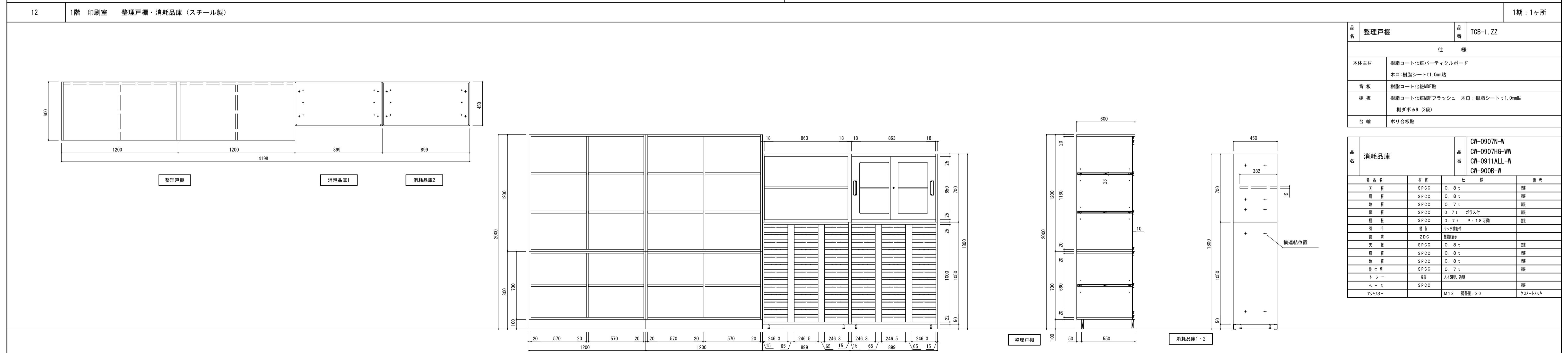
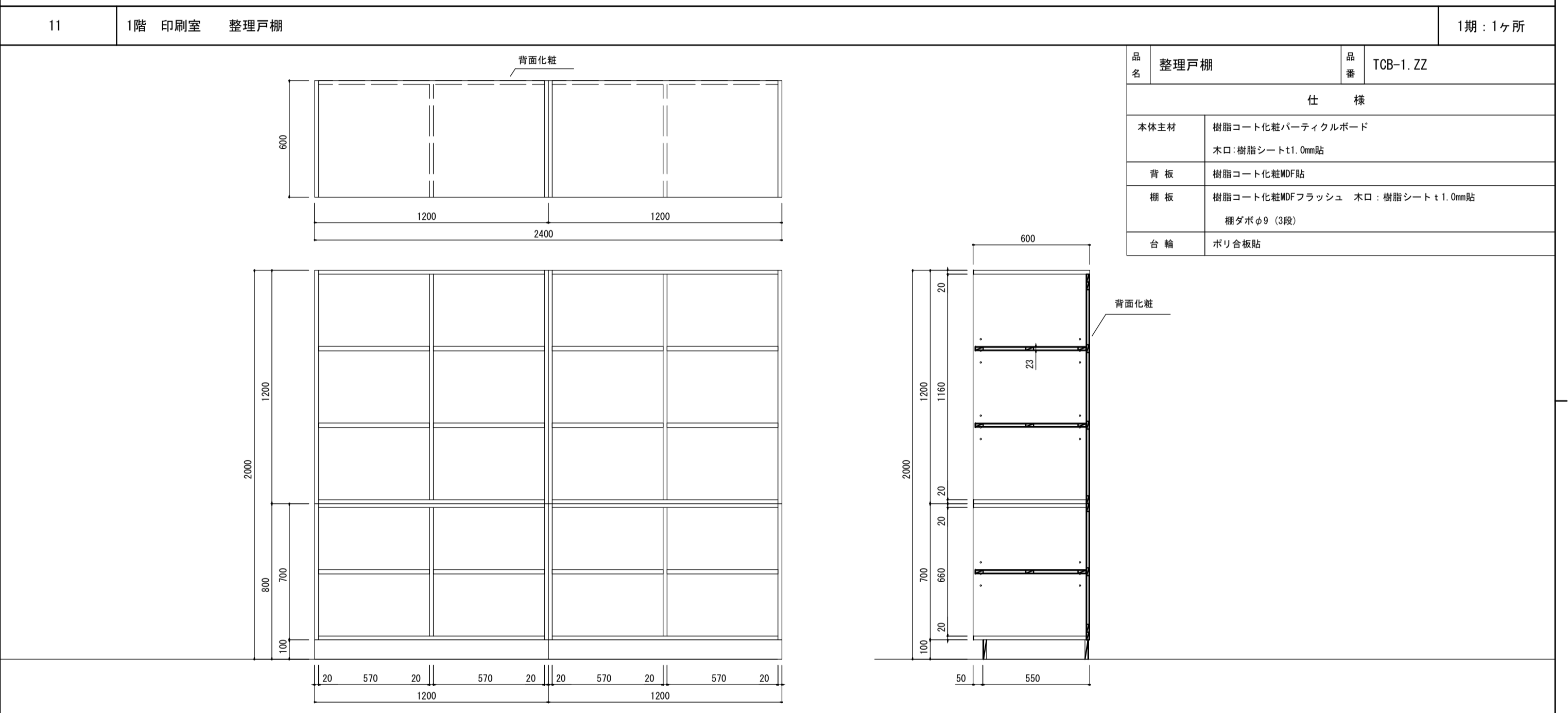
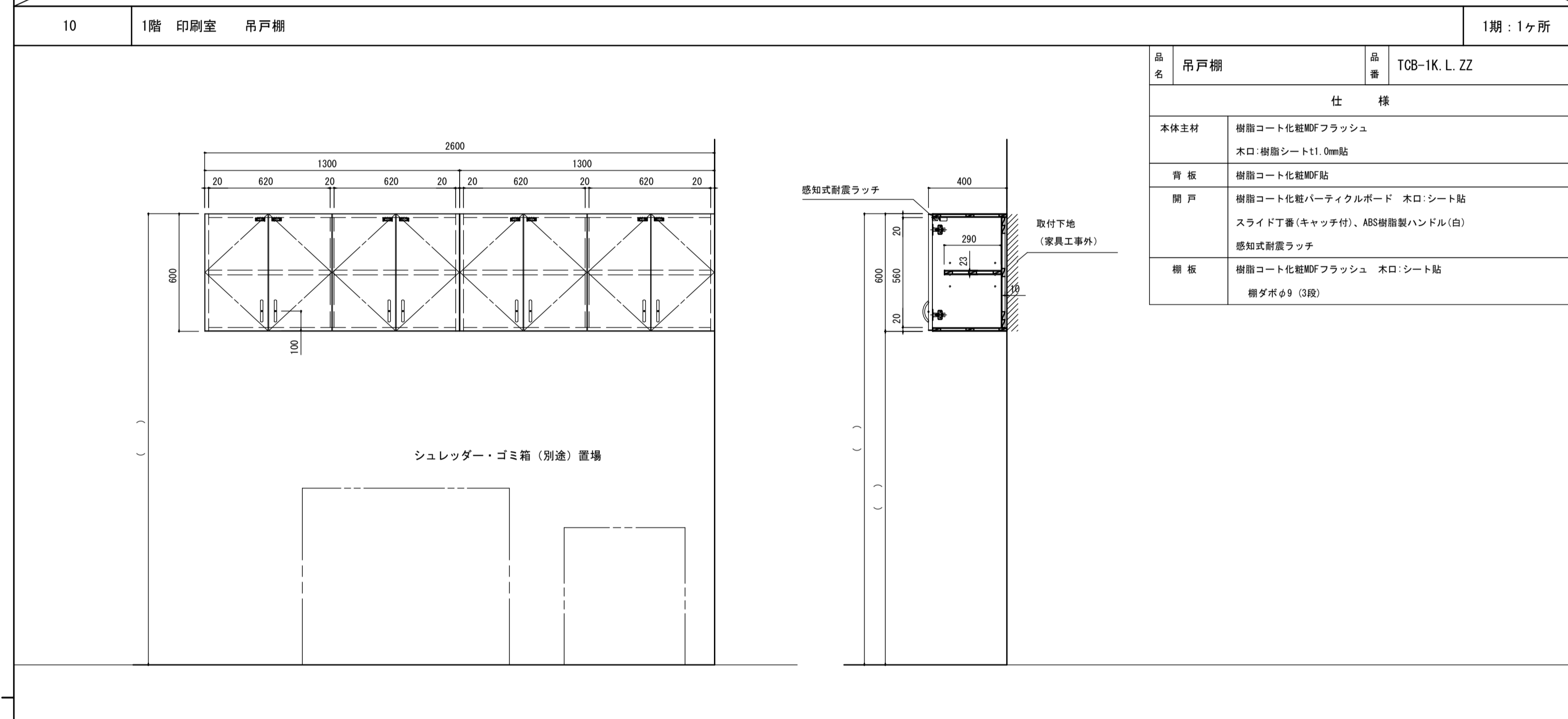
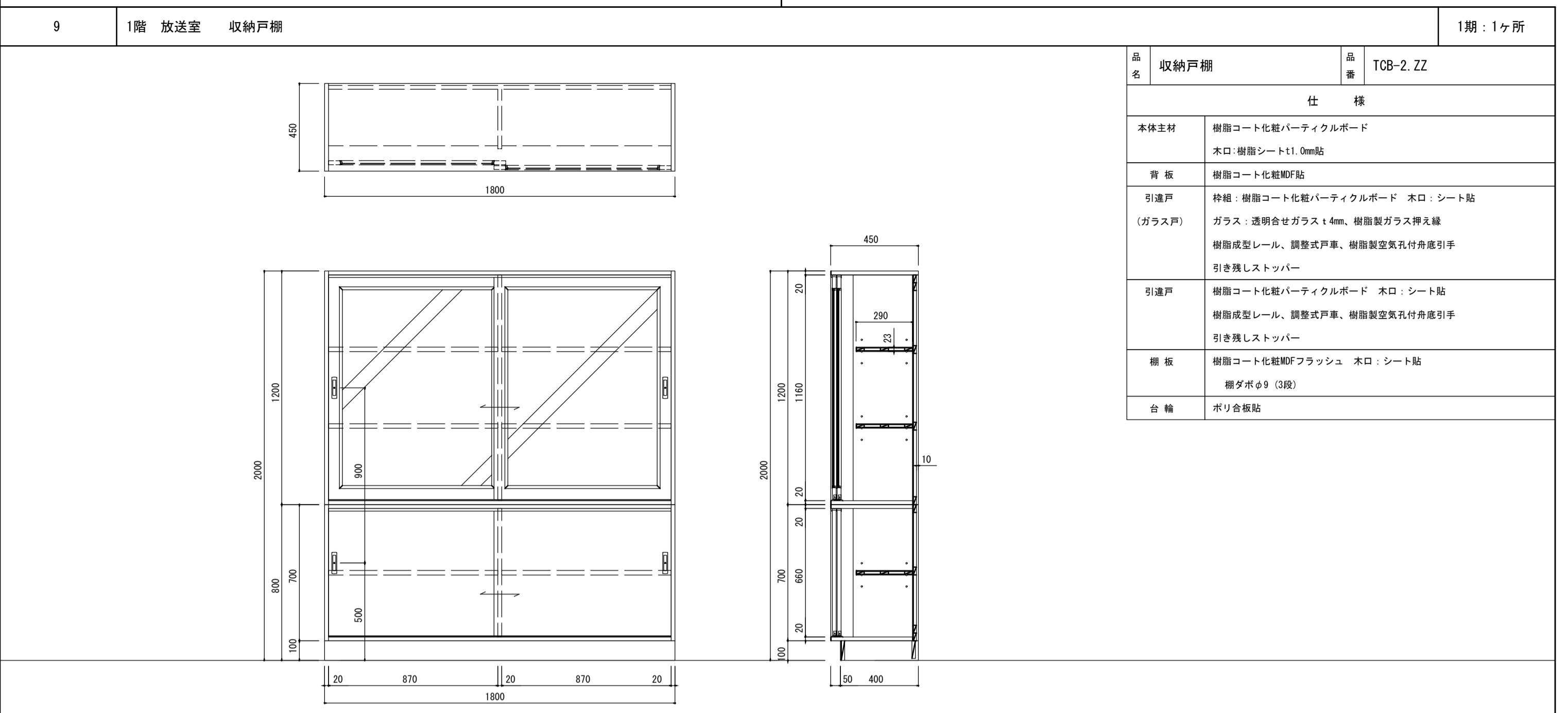


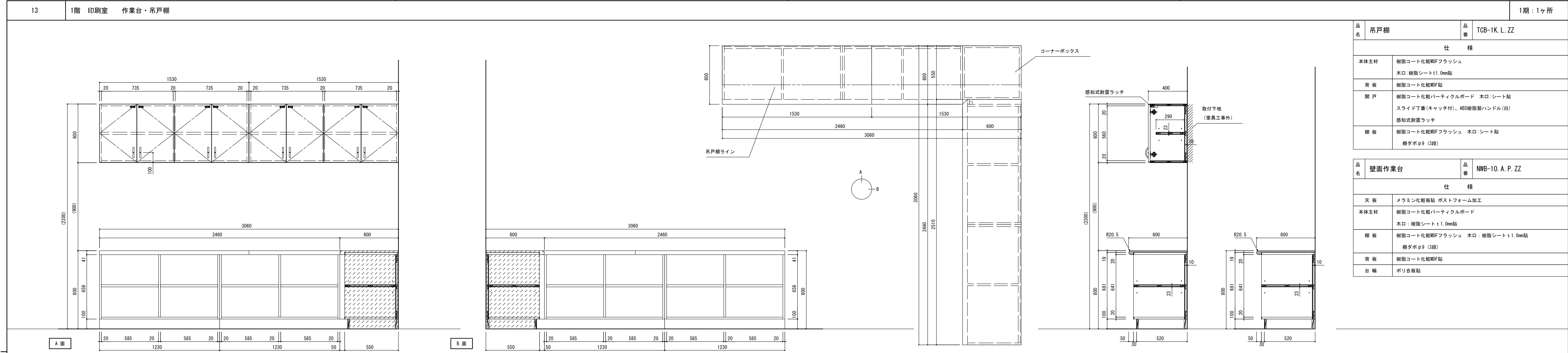
更衣ロッカー (2人用)		品番	BSW-KR2
仕様			
本体主材	スチール製 メラミン焼付塗装		
開戸	スチール製 メラミン焼付塗装		
付属品			
網棚	スチール製 クロメートメッキ仕上	4	
フック	樹脂製	2	
パイプ	塩ビコーティング	2	
鏡(戸裏)	タオル掛け付	2	
卓立て(戸裏)	滴受け付	2	

更衣ロッカー (3人用)		品番	BSW-KR3
仕様			
本体主材	スチール製 メラミン焼付塗装		
開戸	スチール製 メラミン焼付塗装		
付属品			
網棚	スチール製 クロメートメッキ仕上	6	
フック	樹脂製	3	
パイプ	塩ビコーティング	3	
鏡(戸裏)	タオル掛け付	3	
卓立て(戸裏)	滴受け付	3	



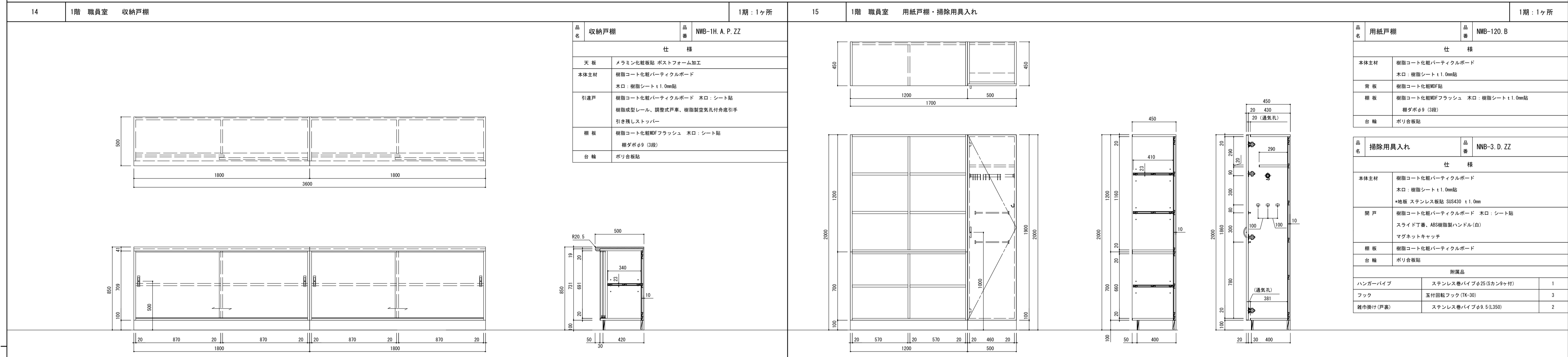
整理戸棚		品番	TCB-1-ZZ
仕様			
本体主材	樹脂コート化粧パーティクルボード 木口:樹脂シートt1.0mm貼		
背板	樹脂コート化粧MDF貼		
横板	樹脂コート化粧MDFフラッシュ 木口:樹脂シートt1.0mm貼 棚ダボφ9 (3段)		
台輪	ポリ合板貼		

消耗品庫		品番	CW-0907N-W CW-0907HG-WW CW-0911ALL-W CW-900B-W
部品名	材質	仕様	備考
天板	SPCC	0.8t	註
扉板	SPCC	0.8t	註
地盤	SPCC	0.7t	註
扉板	SPCC	0.7t	ガラス付
扉板	SPCC	0.7t	P:1.8可動
引手	亜鉛	3ヶ所	
扉板	ZDC	樹脂貼	
天板	SPCC	0.8t	註
扉板	SPCC	0.8t	註
地盤	SPCC	0.8t	註
扉板	SPCC	0.7t	註
トレー	樹脂	A4製、透明	註
ケース	SPCC	0.7t	註
アタリ		M12 調整量:20	アタリ付



品名	吊戸棚	品番	TCB-1K. L. ZZ
仕様			
本体主材	樹脂コート化粧MDFフラッシュ		
背板	樹脂コート化粧MDF貼		
扉	樹脂コート化粧パーティクルボード 木口：シート貼		
横板	樹脂コート化粧MDFフラッシュ 木口：シート貼		
台輪	樹脂コート化粧MDFフラッシュ 木口：シート貼		

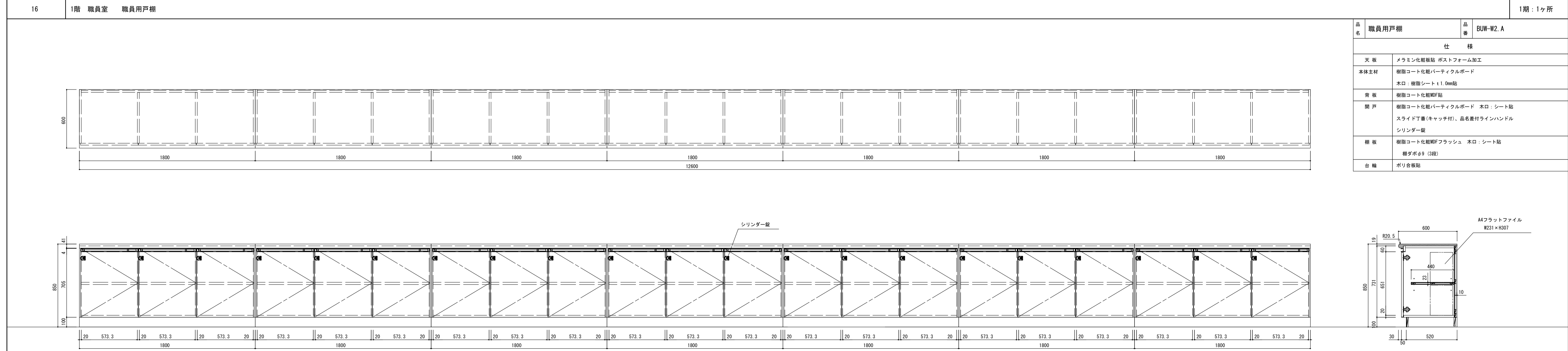
品名	壁面作業台	品番	NWB-10. A. P. ZZ
仕様			
天板	メラミン化粧板貼 ポストフォーム加工		
本体主材	樹脂コート化粧パーティクルボード		
背板	樹脂コート化粧MDFフラッシュ 木口：樹脂シート t1.0mm貼		
横板	樹脂コート化粧MDFフラッシュ 木口：樹脂シート t1.0mm貼		
背板	樹脂コート化粧MDF貼		
台輪	ポリ合板貼		



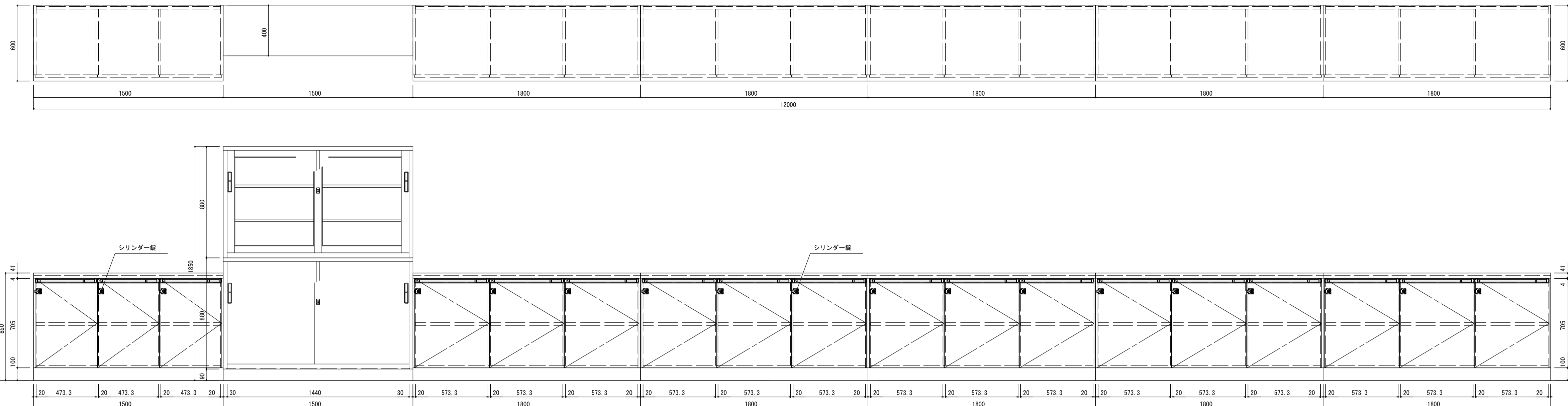
品名	収納戸棚	品番	NWB-1H. A. P. ZZ
仕様			
天板	メラミン化粧板貼 ポストフォーム加工		
本体主材	樹脂コート化粧パーティクルボード		
引違戸	樹脂コート化粧パーティクルボード 木口：シート貼		
横板	樹脂コート化粧MDFフラッシュ 木口：シート貼		
台輪	ポリ合板貼		

品名	用紙戸棚	品番	NMB-120. B
仕様			
本体主材	樹脂コート化粧パーティクルボード		
背板	樹脂コート化粧MDF貼		
扉	樹脂コート化粧パーティクルボード 木口：樹脂シート t1.0mm貼		
横板	樹脂コート化粧MDFフラッシュ 木口：樹脂シート t1.0mm貼		
台輪	ポリ合板貼		

品名	掃除用具入れ	品番	NWB-3. D. ZZ
仕様			
本体主材	樹脂コート化粧パーティクルボード		
背板	樹脂コート化粧MDF貼		
扉	樹脂コート化粧パーティクルボード 木口：樹脂シート t1.0mm貼		
横板	樹脂コート化粧MDFフラッシュ 木口：樹脂シート t1.0mm貼		
台輪	ポリ合板貼		
附属品			
ハンガーパイプ	ステンレス巻パイプφ25(3カン9ヶ付)	1	
フック	玉付回転フック(TK-30)	3	
雑巾掛け(戸裏)	ステンレス巻パイプφ9.5(L350)	2	

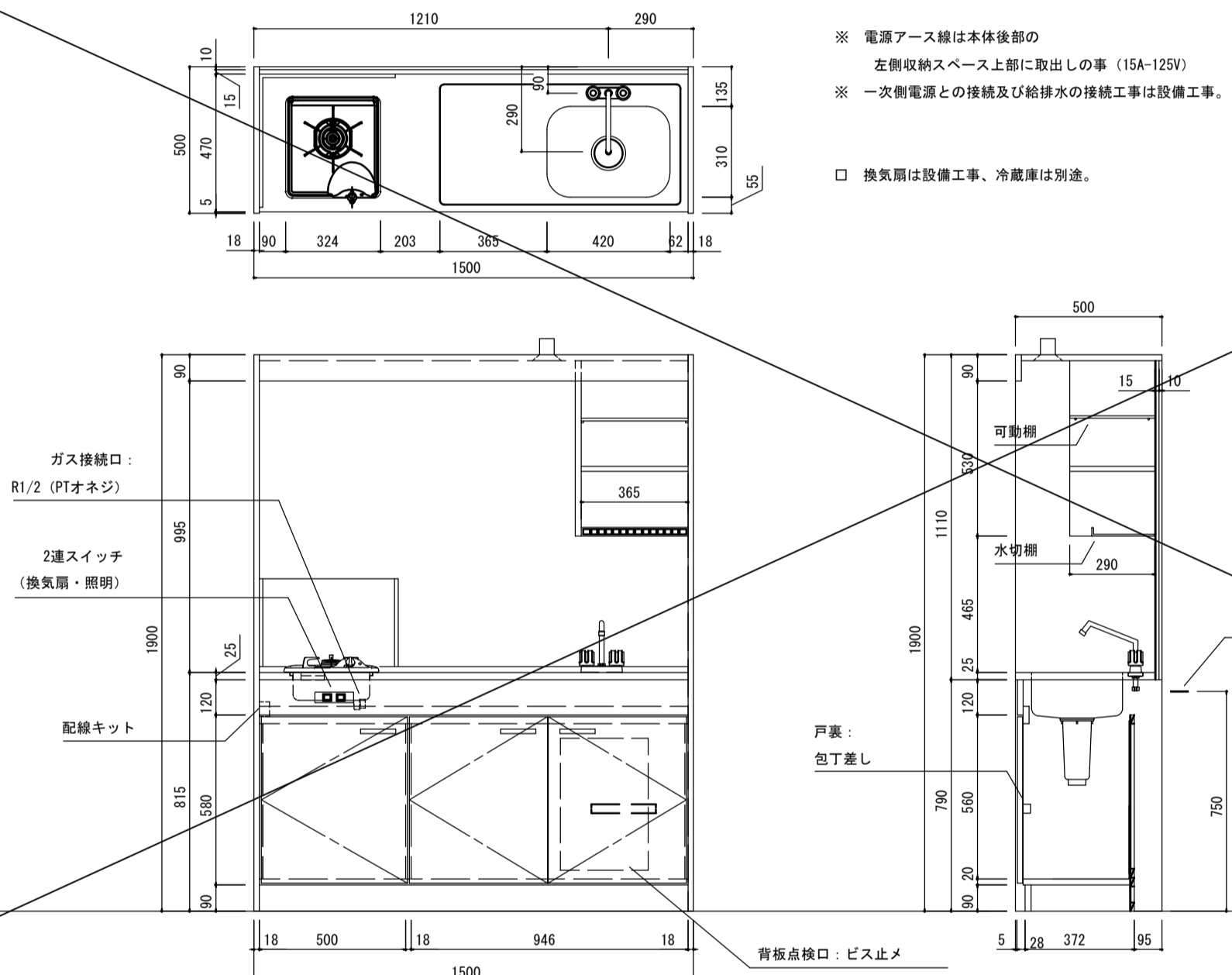


品名	職員用戸棚	品番	BUW-W2. A
仕様			
天板	メラミン化粧板貼 ポストフォーム加工		
本体主材	樹脂コート化粧パーティクルボード		
背板	樹脂コート化粧MDF貼		
扉	樹脂コート化粧パーティクルボード 木口：シート貼		
横板	樹脂コート化粧MDFフラッシュ 木口：シート貼		
台輪	ポリ合板貼		



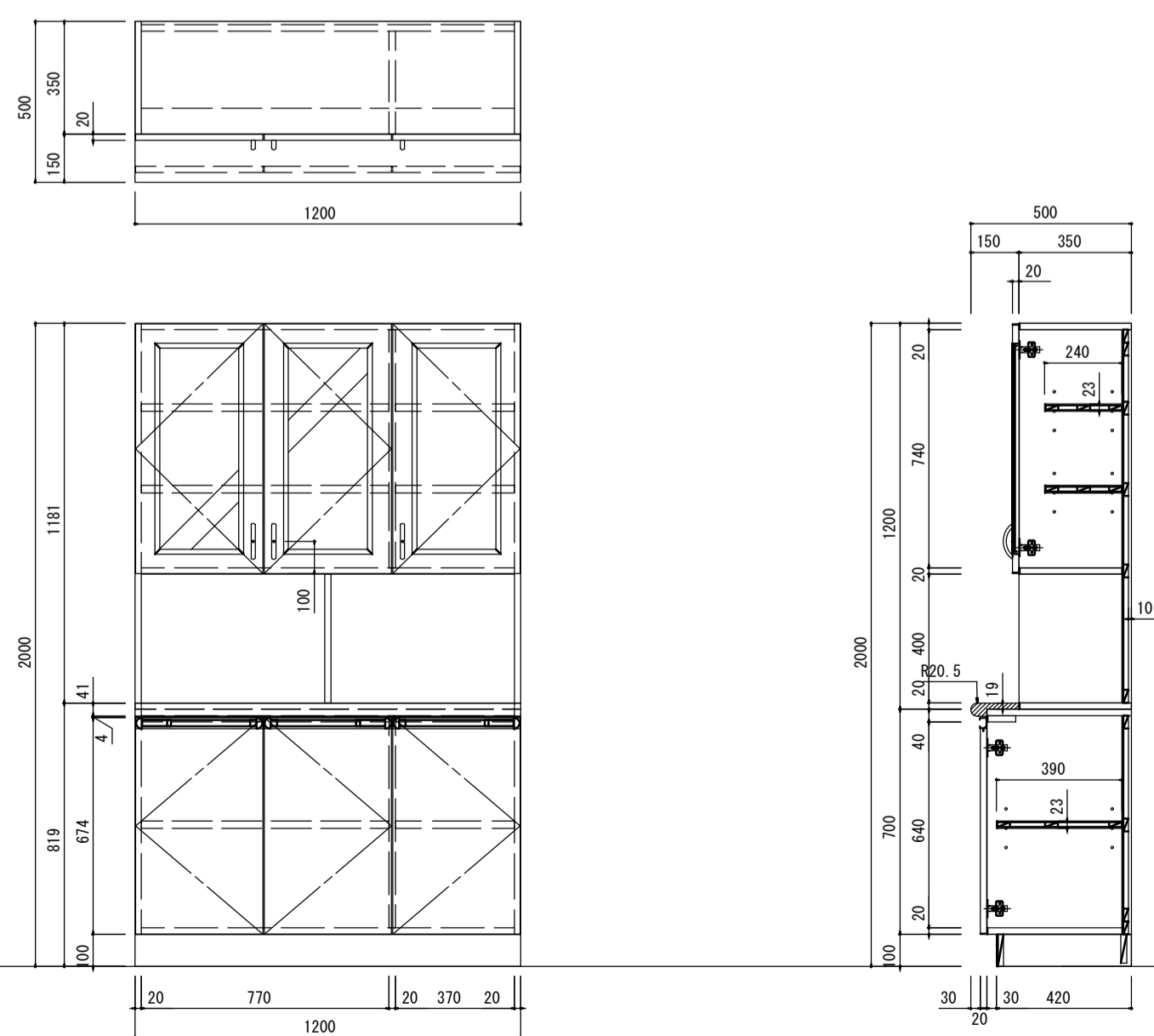
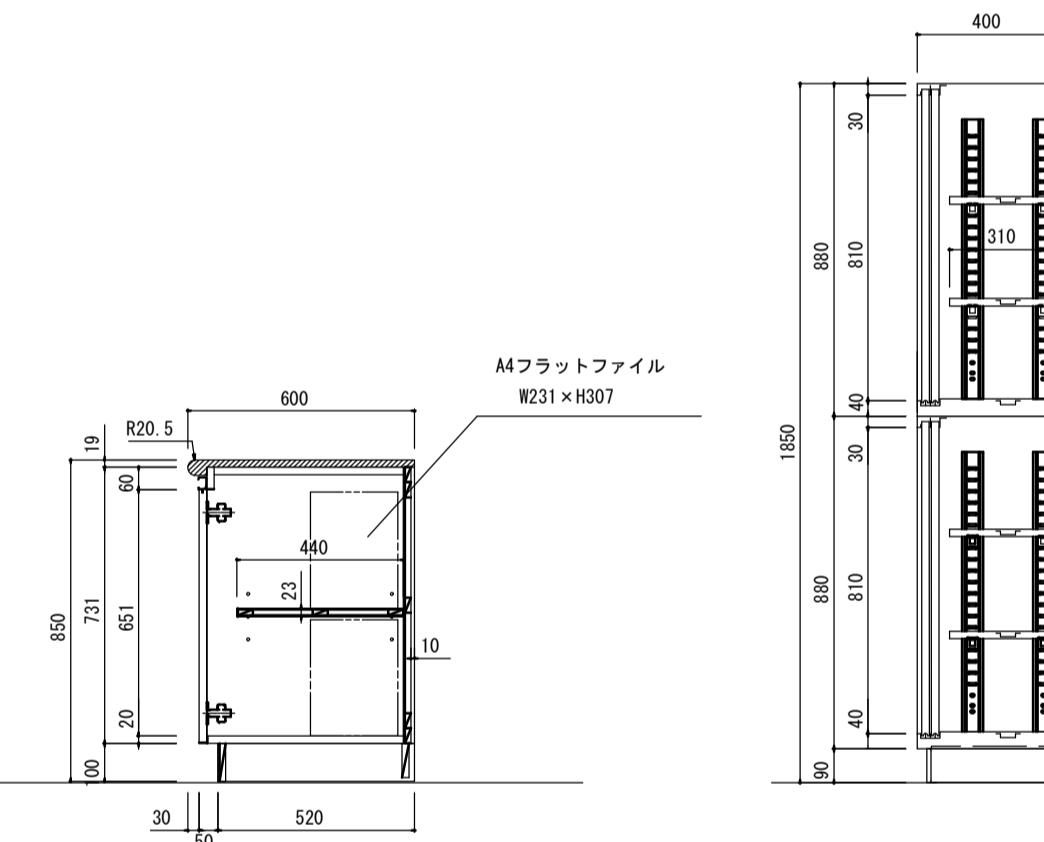
品名	職員用戸棚	品番	BUW-W2_A_ZZ
仕様			
天板	メラミン化粧板貼 ポストフォーム加工		
本体主材	樹脂コート化粧パーティクルボード 木口: 樹脂シート t1.0mm貼		
背板	樹脂コート化粧MDF貼		
開戸	樹脂コート化粧パーティクルボード 木口: シート貼 スライド丁番(キャッチ付)、品名差付ラインハンドル シリンドー錠		
棚板	樹脂コート化粧MDFフラッシュ 木口: シート貼 棚タボφ9 (3段)		
台輪	ポリ合板貼		

品名	保管庫	品番	HG53-AW HSS3-AW H53B-AW
仕様			
天板	SPCC	1.0t	塗装
地盤	SPCC	0.7t	塗装
扉板	SPCC	0.7t	塗装
扉板	SPCC	0.7t	塗装
扉板	SPCC	0.7t	塗装
扉板	SPCC	1.0t P-30可動	塗装
扉板	SPCC	0.5t	塗装
扉板	SPCC	1.2t	クロメート付き
扉板	SPCC	0.6t	塗装
扉板	SPCC	0.6t	塗装
引手	ABS	純正	
扉板	ZDC	244-H	
扉板	ABS		
ガラス	3×650×720		
脚柱	SPCC	0.7t	塗装
ベース板	SPCC	0.8t	塗装
ベース板	SPCC	0.8t	塗装

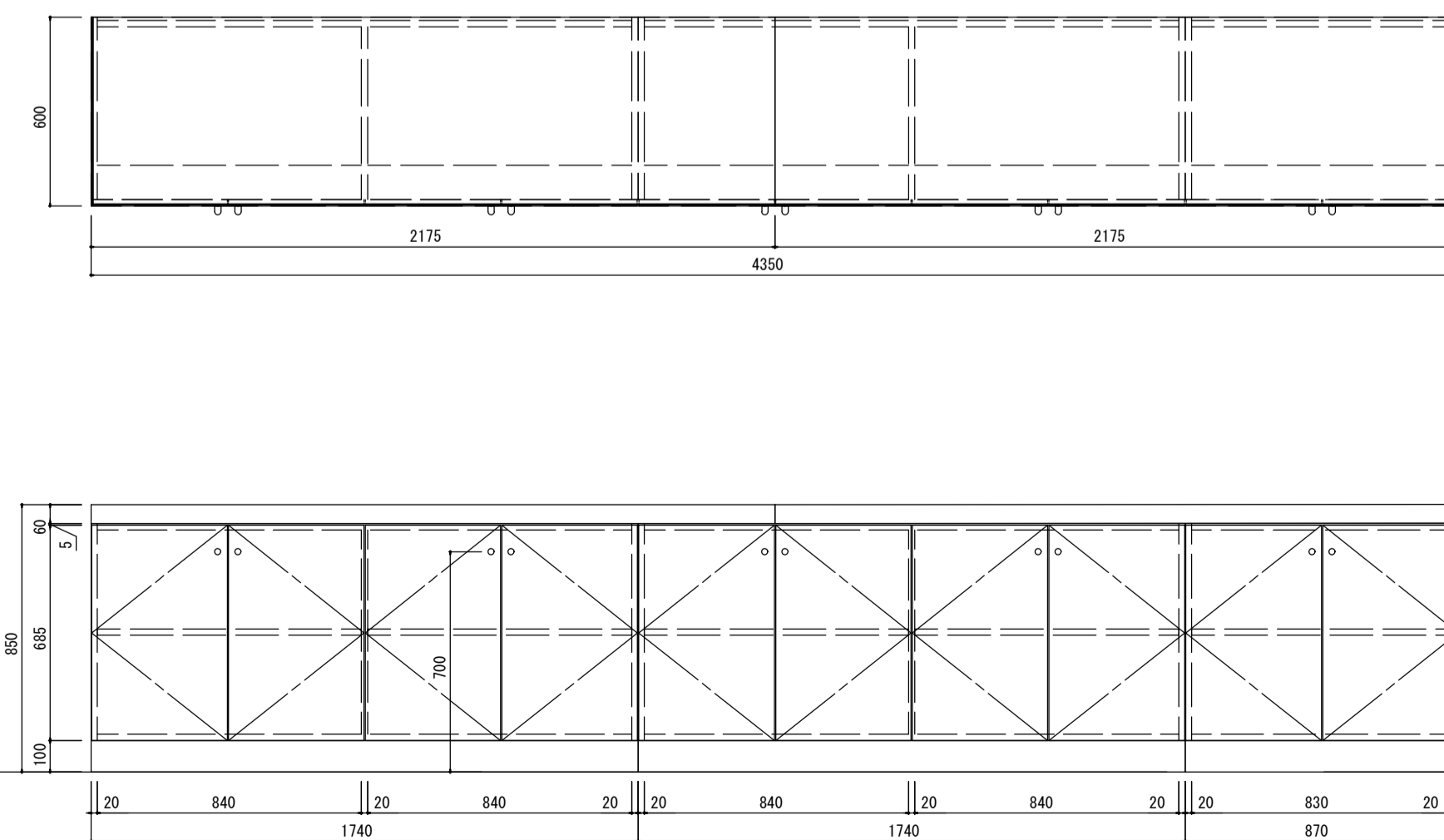


※ 電源アース線は本体後部の  
左側収納スペース上部に取出しの事 (15A-125V)  
※ 一次側電源との接続及び給排水の接続工事は設備工事。  
 換気扇は設備工事、冷蔵庫は別途。

品名	ミニキッチン	品番	BUK-N2_G (右流司)
仕様			
天板	ステンレス SUS430 t0.5mm 水切メーロー加工		
シンク	ステンレス SUS430 t0.5mm		
本体主材	化粧パーティクルボード 上部コンロ側サイドパネル内部: 化粧不燃板貼 天井パネル内部: 化粧不燃板貼 バックパネル内部: 上部 化粧不燃板貼 下部 フリント化粧MDF シンク側サイドパネル: 化粧パーティクルボード		
開戸	化粧パーティクルボード		
附属品			
包丁差し	樹脂製	1	
水切網	ポリエチレンコーティング網	1	
固定網	化粧パーティクルボード	1	
附属器具			
1口ガスコンロ	DC1004SA (ハーマン)	1	
混合水栓	2バルブ混合水栓	1	
排水トラップ	小型ゴミ収納器 (防臭機能) フレキホース付	1	
照明器具	4.6W LEDダウンライト	1	



品名	食器戸棚	品番	BUW-KB1_A
仕様			
中天	メラミン化粧板貼 ポストフォーム加工		
本体主材	樹脂コート化粧パーティクルボード 木口: 樹脂シート t1.0mm貼		
背板	樹脂コート化粧MDF貼		
開戸 (ガラス戸)	枠組: 樹脂コート化粧パーティクルボード 木口: シート貼 ガラス: 透明合せガラス t4mm、樹脂製ガラス押え縁 スライド丁番(キャッチ付)、ABS樹脂製ハンドル(白)		
開戸	樹脂コート化粧パーティクルボード 木口: シート貼 スライド丁番(キャッチ付)、品名差付ラインハンドル		
棚板	樹脂コート化粧MDFフラッシュ 木口: シート貼 棚タボφ9 (3段)		
台輪	ポリ合板貼		



品名	窓下戸棚	品番	BUK0-240S2_ZZ
仕様			
天板	タモ縁付合板貼(下地合板) UC塗装 木口: 木面貼 t5mm UC塗装		
本体主材	タモ縁付合板フラッシュ UC塗装 内部(見隠れ): ポリ合板貼(白) 木口: 木面貼 t3mm UC塗装		
背板	ポリ合板貼(白)		
開戸	タモ縁付合板フラッシュ UC塗装 木口: 単板貼 UC塗装 スライド丁番(キャッチ付)、ドームツマミφ20(黒)		
棚板	ポリ合板フラッシュ 木口: シート貼 棚タボφ9 (3段)		
台輪	タモ縁付合板貼 UC塗装		

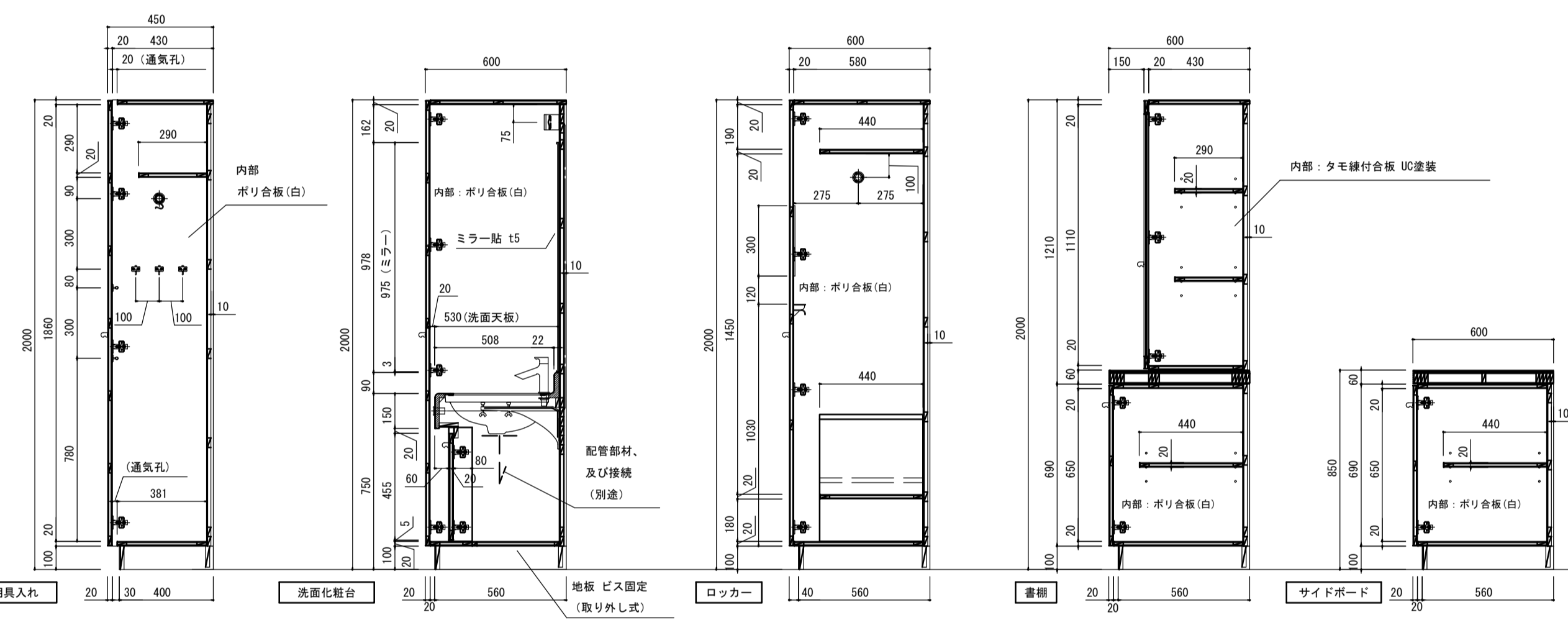
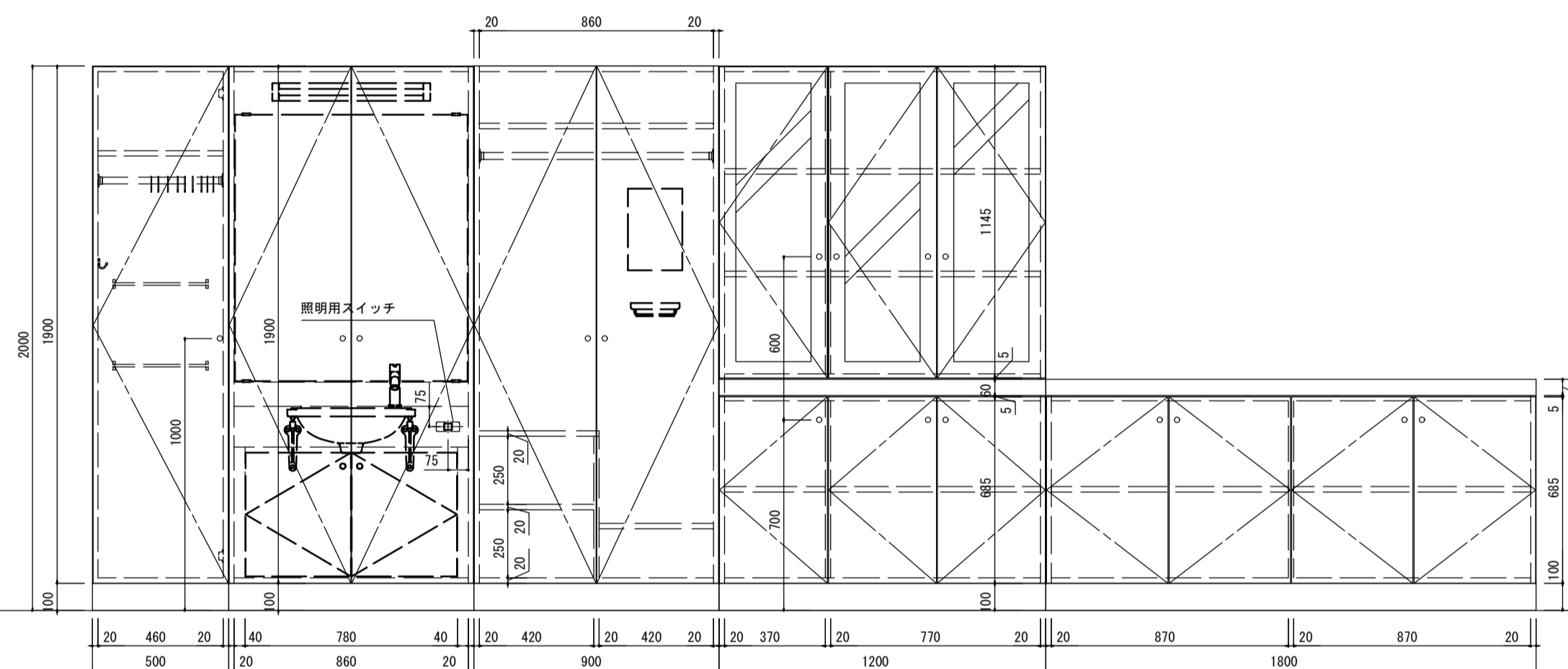
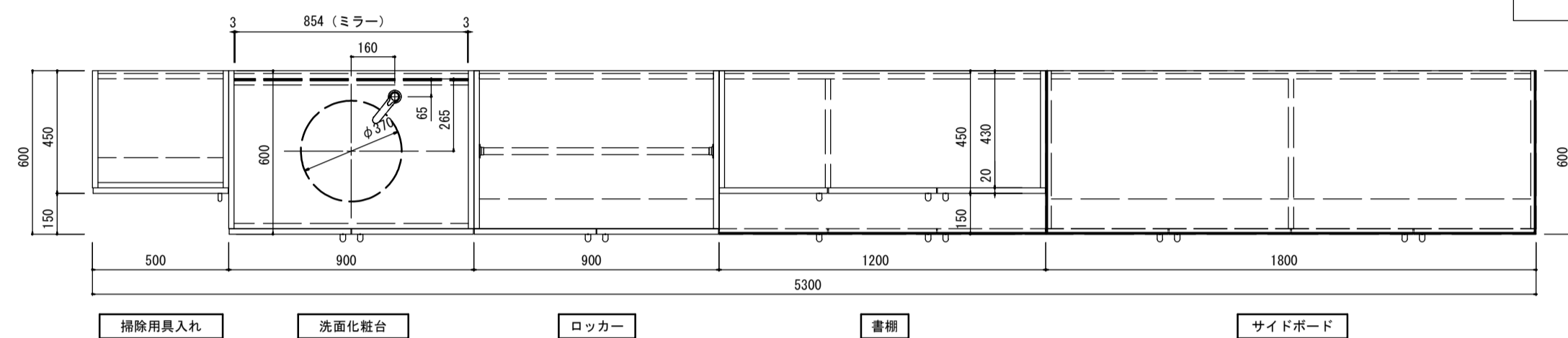
品名		掃除用具入れ		品番		NNB-3. D. ZZ	
仕様		タモ練付合板フラッシュ UC塗装 内部(見隠れ): ポリ合板貼(白) 木口: 木面貼 t3mm UC塗装 *地板 ステンレス板貼 SUS430 t1.0mm					
開戸		タモ練付合板フラッシュ UC塗装 木口: 単板貼 UC塗装 スライド丁番(キャッチ付)、ドームツマミφ20(WB)					
棚板		ポリ合板フラッシュ 木口: シート貼					
台輪		タモ練付合板貼 UC塗装					
付属品		ハンガーパイプ: ステンレス巻パイプφ25(Sカン9ヶ付) 1 フック: 玉付回転フック(TK-30) 3 雑作掛け(尹画): ステンレス巻パイプφ9.5(L350) 2					

品名		洗面化粧台		品番		BUKO-240W	
仕様		タモ練付合板フラッシュ UC塗装 内部(見隠れ): ポリ合板貼(白) 木口: 木面貼 t3mm UC塗装					
開戸		タモ練付合板フラッシュ UC塗装 木口: 単板貼 UC塗装 スライド丁番(キャッチ付)、ドームツマミφ20(WB)					
洗面天板		メラミン化粧板貼 ポストフォーム加工					
内部扉		ポリ合板フラッシュ 木口: シート貼 スライド丁番(キャッチ付)、ドームツマミφ20(WB)					
台輪		タモ練付合板貼 UC塗装					
付属器具		洗面ボール: L530(TOTO) 1 洗面器用ブラケット: TL5166R(TOTO) 1 給水栓(単水栓): TL50110J(TOTO) 1 LED照明用器具: L5E87200LE1(パナソニック): 12W 1 照明用スイッチ: WCF2003M・WCF3701・WCF8201WK 1 ミラー: 鏡: 854×975 1 ミラー受: ステンニ重折鏡脚1号×4ヶ					

品名		ロッカー		品番		BUKO-240L	
仕様		タモ練付合板フラッシュ UC塗装 内部(見隠れ): ポリ合板貼(白) 木口: 木面貼 t3mm UC塗装					
開戸		タモ練付合板フラッシュ UC塗装 木口: 単板貼 UC塗装 スライド丁番(キャッチ付)、ドームツマミφ20(WB)					
固定棚		ポリ合板フラッシュ 木口: シート貼					
台輪		タモ練付合板貼 UC塗装					
付属品		ハンガーパイプ: ステンレス巻パイプφ25 1 ミラー: 鏡: 200×300 1 ミラー受: ステンニ重折鏡脚1号×4ヶ ネクタイ掛け小物入: アトム: バックンボックス 1					

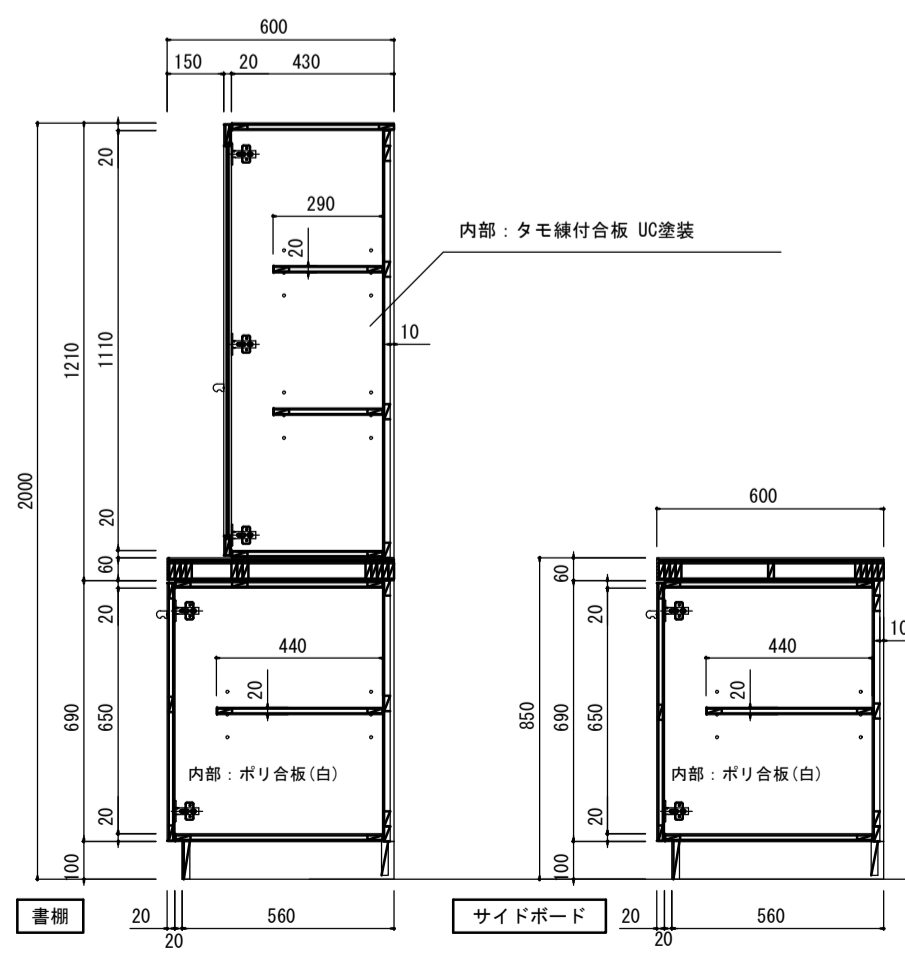
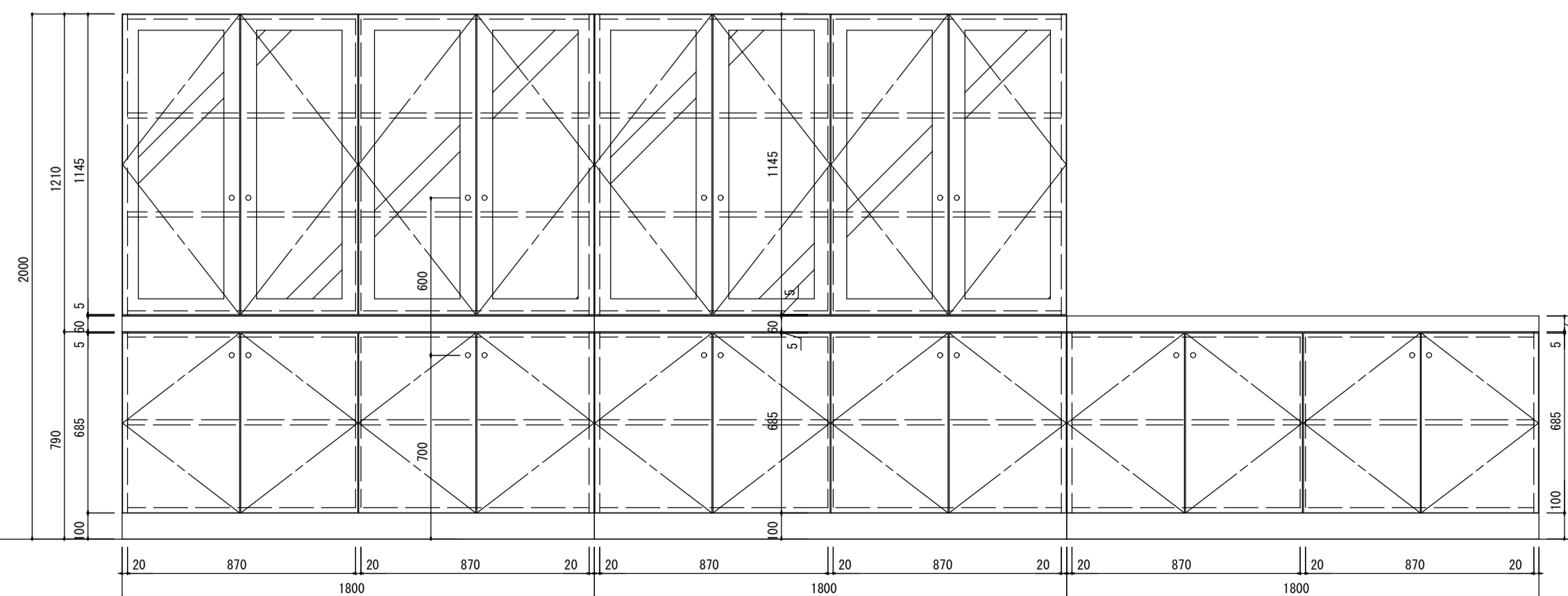
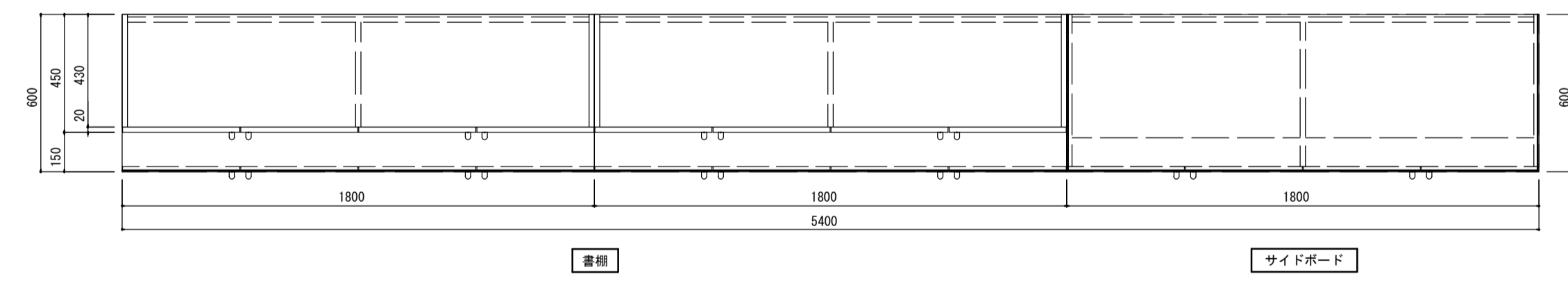
品名		書棚		品番		BUKO-240R. ZZ	
仕様		タモ練付合板貼(下地合板) UC塗装 木口: 木面貼 t5mm UC塗装					
本体主材		タモ練付合板フラッシュ UC塗装 内部(見隠れ): ポリ合板貼(白) 木口: 木面貼 t3mm UC塗装					
背板		タモ練付合板貼 UC塗装 下段: ポリ合板貼(白)					
開戸(ガラス戸)		枠組: タモ練付合板貼 UC塗装 木口: 単板貼 UC塗装 ガラス: 透明合せガラス t4mm, 木製ガラス押え スライド丁番(キャッチ付)、ドームツマミφ20(WB)					
開戸		タモ練付合板フラッシュ UC塗装 木口: 単板貼 UC塗装 スライド丁番(キャッチ付)、ドームツマミφ20(WB)					
棚板		上段: タモ練付合板フラッシュ UC塗装 下段: ポリ合板フラッシュ(白) 棚ダボφ9 (3段)					
台輪		タモ練付合板貼 UC塗装					

品名		サイドボード		品番		BUKO-240S2. ZZ	
仕様		タモ練付合板貼(下地合板) UC塗装 木口: 木面貼 t5mm UC塗装					
本体主材		タモ練付合板フラッシュ UC塗装 内部(見隠れ): ポリ合板貼(白) 木口: 木面貼 t3mm UC塗装					
背板		ポリ合板貼(白)					
開戸		タモ練付合板フラッシュ UC塗装 木口: 単板貼 UC塗装 スライド丁番(キャッチ付)、ドームツマミφ20(WB)					
棚板		ポリ合板フラッシュ 木口: シート貼 棚ダボφ9 (3段)					
台輪		タモ練付合板貼 UC塗装					



品名		書棚		品番		BUKO-240R. ZZ	
仕様		タモ練付合板貼(下地合板) UC塗装 木口: 木面貼 t5mm UC塗装					
本体主材		タモ練付合板フラッシュ UC塗装 内部(見隠れ): ポリ合板貼(白) 木口: 木面貼 t3mm UC塗装					
背板		タモ練付合板貼 UC塗装 下段: ポリ合板貼(白)					
開戸(ガラス戸)		枠組: タモ練付合板貼 UC塗装 木口: 単板貼 UC塗装 ガラス: 透明合せガラス t4mm, 木製ガラス押え スライド丁番(キャッチ付)、ドームツマミφ20(WB)					
開戸		タモ練付合板フラッシュ UC塗装 木口: 単板貼 UC塗装 スライド丁番(キャッチ付)、ドームツマミφ20(WB)					
棚板		上段: タモ練付合板フラッシュ UC塗装 下段: ポリ合板フラッシュ(白) 棚ダボφ9 (3段)					
台輪		タモ練付合板貼 UC塗装					

品名		サイドボード		品番		BUKO-240S2. ZZ	
仕様		タモ練付合板貼(下地合板) UC塗装 木口: 木面貼 t5mm UC塗装					
本体主材		タモ練付合板フラッシュ UC塗装 内部(見隠れ): ポリ合板貼(白) 木口: 木面貼 t3mm UC塗装					
背板		ポリ合板貼(白)					
開戸		タモ練付合板フラッシュ UC塗装 木口: 単板貼 UC塗装 スライド丁番(キャッチ付)、ドームツマミφ20(WB)					
棚板		ポリ合板フラッシュ 木口: シート貼 棚ダボφ9 (3段)					
台輪		タモ練付合板貼 UC塗装					





28 1階 保健室 流し台 2期: 1ヶ所

品名	壁面流し台	品番	NWS-2KB-A-ZZ
仕様			
天板	ステンレス SUS304 t1.0mm(厚付) 表面仕上: #400 水切りロール加工、下地合板 t9mm		
シンク	ステンレス SUS304 t1.0mm 表面仕上: #400		
本体主材	樹脂コート化粧パーティクルボード 木口: 樹脂シート t1.0mm貼 *取外し式地板: 樹脂コート化粧MDF t4mm(ビス止)		
開戸	樹脂コート化粧パーティクルボード 木口: シート貼 スライド下蓋(キャッチ付)、品名差付ラインハンドル		
棚板	樹脂コート化粧MDFフラッシュ 木口: シート貼 棚タボφ9 (3段)		
台輪	ポリ合板貼		
附属器具			
給湯設備 混合水栓	NA-5720U		1
排水トラップ	M-14AP		1

29 1階 保健室 布巾収納戸棚 2期: 1ヶ所

品名	布巾収納戸棚	品番	NHS-2-ZZ
仕様			
本体主材	樹脂コート化粧パーティクルボード 木口: 樹脂シート t1.0mm貼		
背板	樹脂コート化粧MDF貼		
開戸	樹脂コート化粧パーティクルボード 木口: シート貼 スライド下蓋(キャッチ付)、ABS樹脂製ハンドル(白)		
固定組	樹脂コート化粧パーティクルボード 木口: シート貼		
台輪	ポリ合板貼		

30 1階 保健室 腰戸棚 2期: 1ヶ所

品名	腰戸棚	品番	NWB-10-A.P.ZZ
仕様			
天板	メラミン化粧板貼 ポストフォーム加工		
本体主材	樹脂コート化粧パーティクルボード 木口: 樹脂シート t1.0mm貼		
棚板	樹脂コート化粧MDFフラッシュ 木口: 樹脂シート t1.0mm貼 棚タボφ9 (3段)		
背板	樹脂コート化粧MDF貼		
台輪	ポリ合板貼		

30 1階 保健室 腰戸棚 2期: 1ヶ所

品名	腰戸棚	品番	NWB-1H-A.P.ZZ
仕様			
天板	メラミン化粧板貼 ポストフォーム加工		
本体主材	樹脂コート化粧パーティクルボード 木口: 樹脂シート t1.0mm貼		
引違戸	樹脂コート化粧パーティクルボード 木口: シート貼 樹脂成型レール、調整式戸車、樹脂製空気孔付舟底引手 引き戻しストッパー		
棚板	樹脂コート化粧MDFフラッシュ 木口: シート貼 棚タボφ9 (3段)		
台輪	ポリ合板貼		

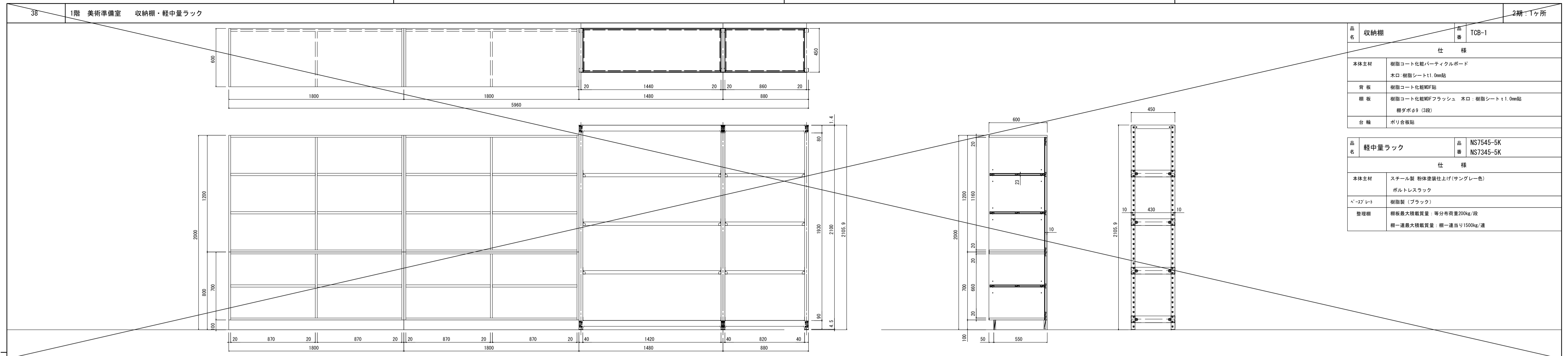
31 1階 会議室 収納戸棚 2期: 1ヶ所

品名	収納戸棚	品番	NNK-11-B
仕様			
本体主材	樹脂コート化粧パーティクルボード 木口: 樹脂シート t1.0mm貼		
背板	樹脂コート化粧MDF貼		
引違戸	四方板、数層・樹脂レール: アルミ成形品(白) ガラス: 透明合せガラス t4mm 調整式戸車		
引違戸	樹脂コート化粧パーティクルボード 木口: シート貼 樹脂成型レール、調整式戸車、樹脂製空気孔付舟底引手 引き戻しストッパー		
棚板	樹脂コート化粧MDFフラッシュ 木口: シート貼 棚タボφ9 (3段)		
台輪	ポリ合板貼		

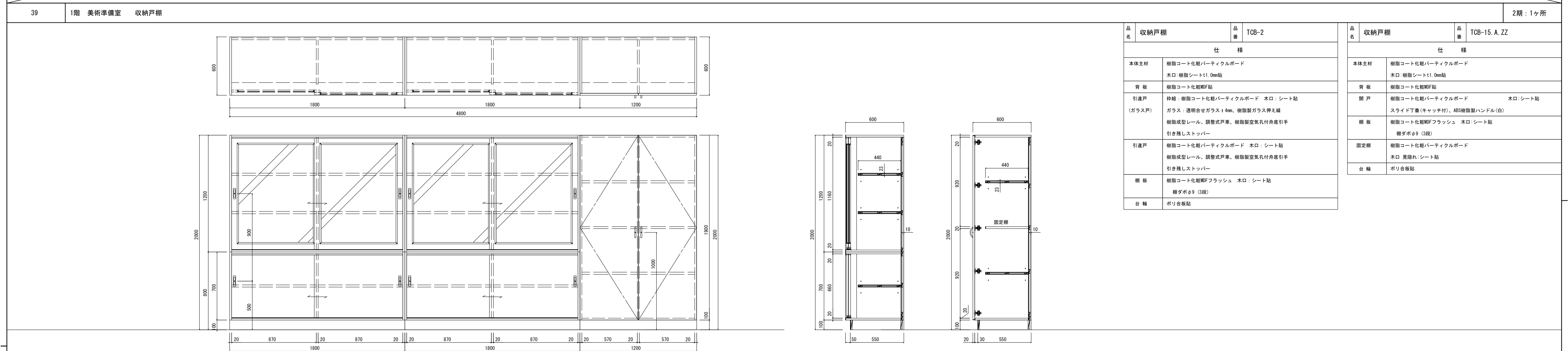
32 1階 美術室 教師用美術机 2期: 1ヶ所

品名	教師用工作台	品番	TWM-2H1-M
仕様			
天板	メラミン化粧板貼 木口: ABSエッジ t2.0mm貼 (グレー色)		
本体主材	樹脂コート化粧パーティクルボード		
背板	樹脂コート化粧MDF貼		
開戸	樹脂コート化粧パーティクルボード 木口: シート貼 スライド下蓋(キャッチ付)、品名差付ラインハンドル		
引出	口板: 樹脂コート化粧パーティクルボード 木口: シート貼 底板、先板: 樹脂コート化粧パーティクルボード 側板兼用調整スライドレール、品名差付ラインハンドル		
棚板	樹脂コート化粧パーティクルボード 木口: シート貼 棚タボφ9 (3段)		
脚端	アジャスター付 (W型 φ50)		



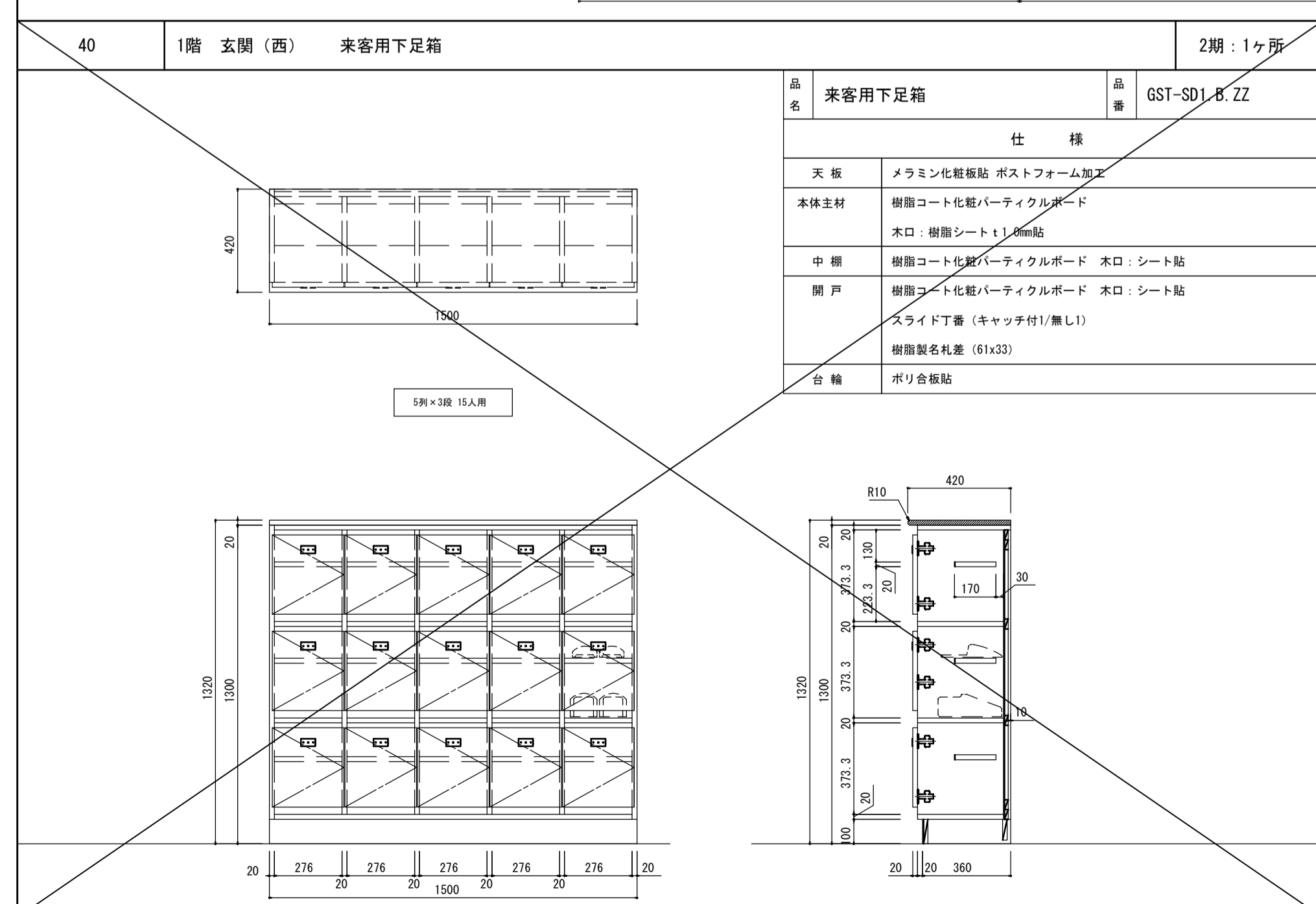


品名	収納棚	品番	TCB-1
仕様			
本体主材	樹脂コート化粧パーティクルボード 木口:樹脂シートt1.0mm貼		
背板	樹脂コート化粧MDF貼		
棚板	樹脂コート化粧MDFフラッシュ 木口:樹脂シートt1.0mm貼		
台輪	棚ダボφ9 (3段)		
台輪	ポリ合板貼		
品名	軽中量ラック	品番	NS7545-5K NS7345-5K
仕様			
本体主材	スチール製 粉体塗装仕上げ(サングレー色) ポルトレストラック		
ペーアプレート	樹脂製 (ブラック)		
整理棚	樹脂製最大積載質量: 等分布荷重200kg/段 棚一連最大積載質量: 棚一連当り1500kg/連		

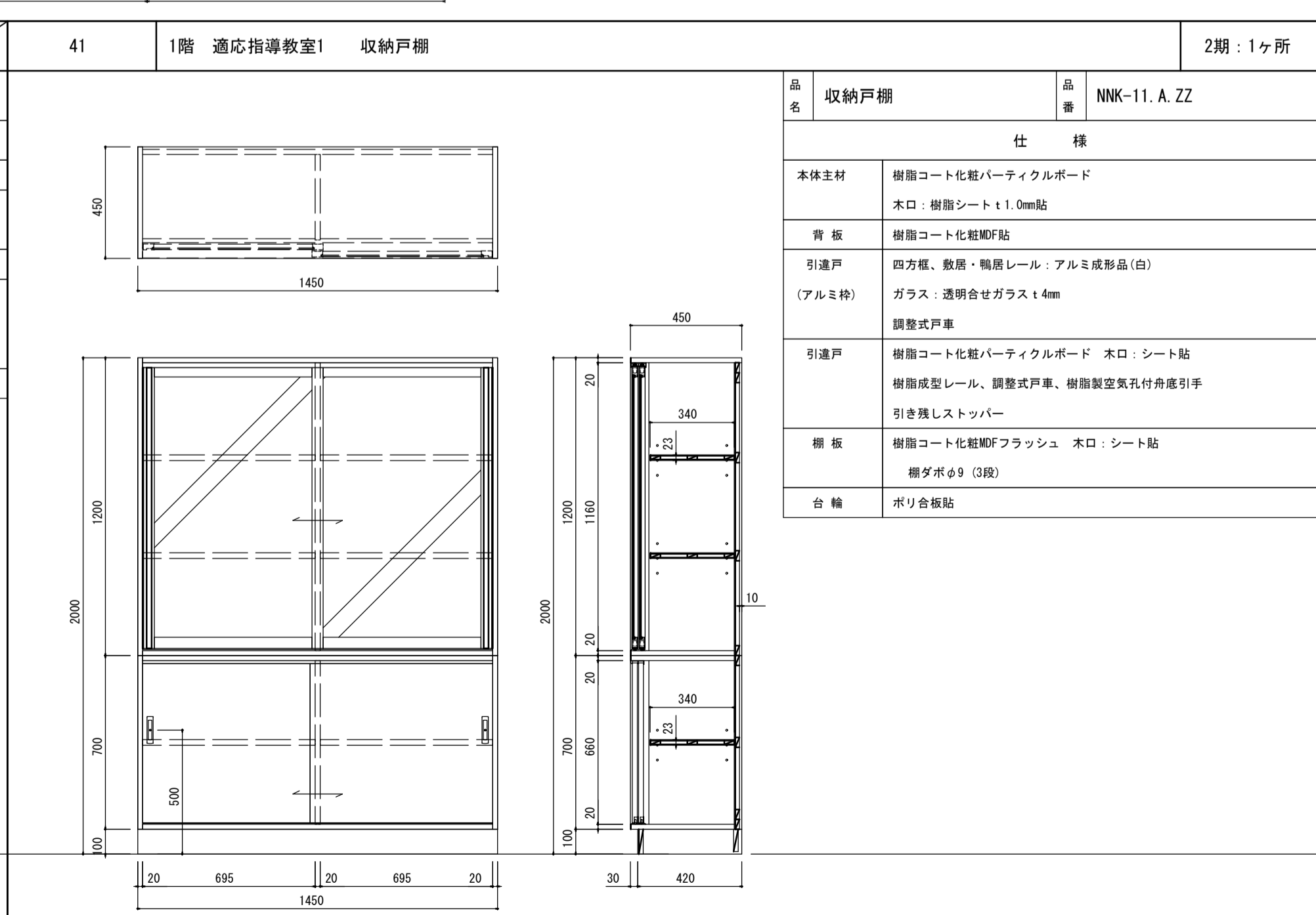


品名	収納戸棚	品番	TCB-2
仕様			
本体主材	樹脂コート化粧パーティクルボード 木口:樹脂シートt1.0mm貼		
背板	樹脂コート化粧MDF貼		
引違戸 (ガラス戸)	枠組: 樹脂コート化粧パーティクルボード 木口: シート貼 ガラス: 透明合せガラスt4mm, 樹脂製ガラス押え棒 樹脂成型レール、調整式戸車、樹脂製空気孔付舟形引手 引き残しストッパー		
引違戸	樹脂コート化粧パーティクルボード 木口: シート貼 樹脂成型レール、調整式戸車、樹脂製空気孔付舟形引手 引き残しストッパー		
棚板	樹脂コート化粧MDFフラッシュ 木口: シート貼 棚ダボφ9 (3段)		
台輪	ポリ合板貼		

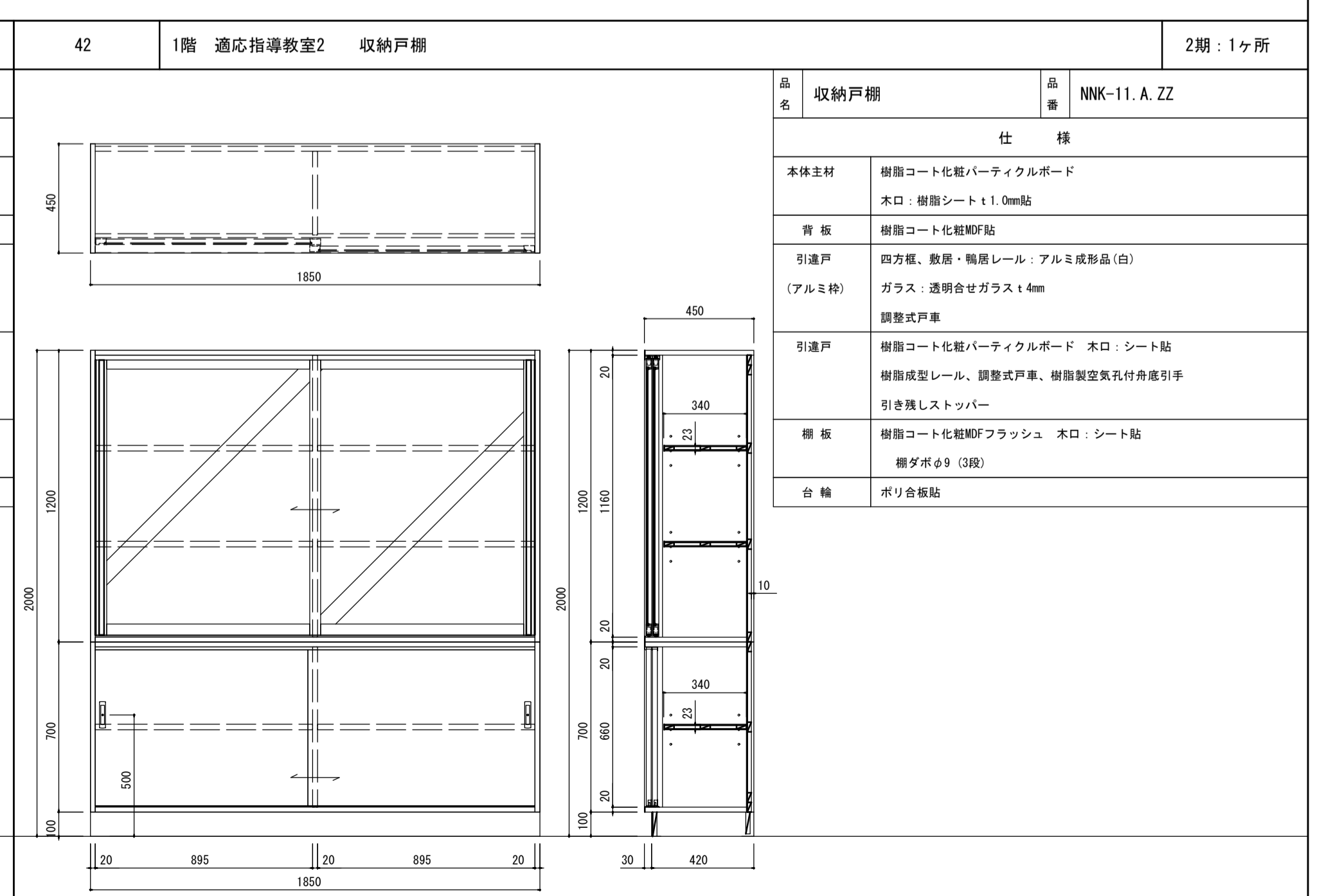
品名	収納戸棚	品番	TCB-15 A ZZ
仕様			
本体主材	樹脂コート化粧パーティクルボード 木口:樹脂シートt1.0mm貼		
背板	樹脂コート化粧MDF貼		
開戸	樹脂コート化粧パーティクルボード 木口:シート貼 スライド丁番(キャッチ付)、ABS樹脂製ハンドル(白)		
棚板	樹脂コート化粧MDFフラッシュ 木口:シート貼 棚ダボφ9 (3段)		
固定棚	樹脂コート化粧パーティクルボード 木口:見隠れ:シート貼		
台輪	ポリ合板貼		



品名	来客用下足箱	品番	GST-SD1.8 ZZ
仕様			
天板	メラミン化粧板貼 ポストフォーム加工		
本体主材	樹脂コート化粧パーティクルボード 木口:樹脂シートt1.0mm貼		
中扉	樹脂コート化粧パーティクルボード 木口:シート貼		
開戸	樹脂コート化粧パーティクルボード 木口:シート貼 スライド丁番 (キャッチ付/無し) 樹脂製名札差 (61x32)		
台輪	ポリ合板貼		



品名	収納戸棚	品番	NNK-11. A ZZ
仕様			
本体主材	樹脂コート化粧パーティクルボード 木口:樹脂シートt1.0mm貼		
背板	樹脂コート化粧MDF貼		
引違戸 (アルミ枠)	四方框、散席・幅席レール: アルミ成形品(白) ガラス: 透明合せガラスt4mm 調整式戸車		
引違戸	樹脂コート化粧パーティクルボード 木口:シート貼 樹脂成型レール、調整式戸車、樹脂製空気孔付舟形引手 引き残しストッパー		
棚板	樹脂コート化粧MDFフラッシュ 木口:シート貼 棚ダボφ9 (3段)		
台輪	ポリ合板貼		



品名	収納戸棚	品番	NNK-11. A ZZ
仕様			
本体主材	樹脂コート化粧パーティクルボード 木口:樹脂シートt1.0mm貼		
背板	樹脂コート化粧MDF貼		
引違戸 (アルミ枠)	四方框、散席・幅席レール: アルミ成形品(白) ガラス: 透明合せガラスt4mm 調整式戸車		
引違戸	樹脂コート化粧パーティクルボード 木口:シート貼 樹脂成型レール、調整式戸車、樹脂製空気孔付舟形引手 引き残しストッパー		
棚板	樹脂コート化粧MDFフラッシュ 木口:シート貼 棚ダボφ9 (3段)		
台輪	ポリ合板貼		



43 1階 用務員室 窓下作業台 2期: 1ヶ所

品名	窓下作業台	品番	WMD-1. A. R. ZZ
仕様			
天板	ラバーウッド集成材 t30mm UC塗装		
本体主材	樹脂コート化粧パーティクルボード 木口: 樹脂シート t1.0mm貼		
背板	樹脂コート化粧MDF貼		
横板	樹脂コート化粧MDFフラッシュ 木口: 樹脂シート t1.0mm貼		
台輪	ポリ合板貼		

44 1階 用務員室 収納戸棚 2期: 1ヶ所

品名	収納戸棚	品番	TCB-2. ZZ
仕様			
本体主材	樹脂コート化粧パーティクルボード 木口: 樹脂シート t1.0mm貼		
背板	樹脂コート化粧MDF貼		
引違戸 (ガラス戸)	枠組: 樹脂コート化粧パーティクルボード 木口: シート貼 ガラス: 透明合せガラス t4mm、樹脂製ガラス押え縁 樹脂成型レール、調整式戸車、樹脂製空気付舟底引手 引き残しストッパー		
引違戸	樹脂コート化粧パーティクルボード 木口: シート貼 樹脂成型レール、調整式戸車、樹脂製空気付舟底引手 引き残しストッパー		
横板	樹脂コート化粧MDFフラッシュ 木口: シート貼 棚タボφ9 (3段)		
台輪	ポリ合板貼		

45 1階 用務員室 デスク 2期: 1ヶ所

品名	片袖デスク	品番	BST-S2. A
仕様			
天板	メラミン化粧板貼 ポストフォーム加工 配線孔キャップx2		
本体主材	スチール製 メラミン焼付塗装		
引出	スチール製 マグネット付塗装 樹脂製引手、ラッチ装置付 カギ (オールロックタイプ)		
脚部	樹脂製アジャスター x6		
附属品			
仕切板6型	樹脂製	2	
ペントレー	樹脂製	1	
配線受け	樹脂製 (R60xL300)	1	
コードフック	樹脂成型品	2	

46 1階 用務員室 椅子 2期: 1台

品名	回転椅子 (耐なし)	品番	BSC-S2
仕様			
① 背部	樹脂	クッション 軟質ウレタン	
② 背パイプ	鋼管	φ20 t1.6	
③ 座部	樹脂	クッション: モールドウレタン	
④ 座墊金具	鋼板	t3.0	
⑤ ガスプリング		105mmストローク	
⑥ 脚ベース	樹脂		
⑦ キャスター	PA双輪	φ50	

47 2・3階 普通教室・少人数教室・特別支援教室・生徒会室・書写室 教師用戸棚 1期: 11ヶ所 2期: 9ヶ所 リスト参照

品名	教師用戸棚	品番	CRKT-W0. ZZ
仕様			
本体主材	樹脂コート化粧パーティクルボード 下段: 樹脂コートMDFフラッシュ 木口: 樹脂シート t1.0mm貼		
背板	樹脂コート化粧MDF貼		
引違戸 (ガラス戸)	枠組: 樹脂コート化粧パーティクルボード 木口: シート貼 ガラス: 透明合せガラス t4mm、樹脂製ガラス押え縁 樹脂成型レール、調整式戸車、樹脂製空気付舟底引手 フッシュ錠、引き残しストッパー		
横板	樹脂コート化粧MDFフラッシュ 木口: シート貼 棚タボφ9 (3段)		
台輪	ポリ合板貼		

室名	数量
2階 普通教室	9ヶ所
2階 少人数教室	2ヶ所
3階 普通教室	5ヶ所
3階 特別支援教室	2ヶ所
3階 生徒会室	1ヶ所
3階 書写室	1ヶ所
合計	20ヶ所

48 2・3階 普通教室・生徒会室・書写室 掃除用具入れ・傘立て・ロッカー 1期: 7ヶ所 2期: 9ヶ所 リスト参照

品名	掃除用具入れ	品番	NNB-3. D. ZZ
仕様			
本体主材	樹脂コート化粧パーティクルボード 木口: 樹脂シート t1.0mm貼 *地板 ステンレス板貼 SUS430 t1.0mm		
開戸	樹脂コート化粧パーティクルボード 木口: シート貼 スライド丁番、ABS樹脂製ハンドル (白) マグネットキャッチ		
横板	樹脂コート化粧パーティクルボード		
台輪	ポリ合板貼		
附属品			
ハンガーパイプ	ステンレス巻パイプφ25 (Sカン9ヶ付)	1	
フック	玉付回転フック (TK-30)	3	
製作掛付 (戸裏)	ステンレス巻パイプφ9.5 (L350)	2	

室名	数量
2階 普通教室	9ヶ所
3階 普通教室	5ヶ所
3階 生徒会室	1ヶ所
3階 書写室	1ヶ所
合計	16ヶ所

品名	傘立て	品番	
仕様			
本体主材	メラミン化粧板フラッシュ 木口: メラミン化粧板貼		
背板	メラミン化粧板貼		
台輪	ポリ合板貼		
附属品			
ハンガーパイプ	ステンレス巻パイプφ25	2	
Sカン	φ25パイプ用	10	
水受皿	ステンレス水受皿 (538x399x23)	1	

品名	ロッカー	品番	CRR-W3. B. P. ZZ
仕様			
天板	メラミン化粧板貼 ポストフォーム加工		
本体主材	樹脂コート化粧パーティクルボード 木口: 樹脂シート t1.0mm貼		
背板	樹脂コート化粧MDF貼		
固定脚	樹脂コート化粧パーティクルボード 木口: 樹脂シート t1.0mm貼		
台輪	ポリ合板貼		



54 3階 音楽室 AV機器収納戸棚 1期:1ヶ所

品名	AV機器収納戸棚	品番	OCB-4
仕様			
本体主材	樹脂コート化粧パーティクルボード 木口:樹脂シートt1.0mm貼		
背板	樹脂コート化粧MDF貼		
開戸 (ガラス戸)	枠組:樹脂コート化粧パーティクルボード 木口:シート貼 ガラス:透明合せガラスt4mm、樹脂製ガラス押え縁 スライド丁番(キャッチ付)、ABS樹脂製ハンドル(白) シリリダー錠、プッシュラッチ		
開戸	樹脂コート化粧パーティクルボード 木口:シート貼 スライド丁番(キャッチ付)、品名差付ラインハンドル シリリダー錠、プッシュラッチ		
棚板	樹脂コート化粧MDFフラッシュ 木口:シート貼 (上段) ステンレス鋼付棚柱 ステンレス棚突(可動ピッチ20mm) (下段) 棚ダボφ9 (3段)		
台輪	ポリ合板貼		
附属品			
配線孔キャップ	S51#		2

55 3階 音楽準備室 大型楽器戸棚

品名	大型楽器戸棚	品番	MCB-1
仕様			
本体主材	上段:樹脂コート化粧パーティクルボード 下段:樹脂コート化粧MDFフラッシュ 木口:樹脂シートt1.0mm貼		
背板	樹脂コート化粧MDF貼		
中天	メラミン化粧板貼 ポストフォーム加工		
引違戸 (ガラス戸)	枠組:樹脂コート化粧パーティクルボード 木口:シート貼 ガラス:透明合せガラスt4mm、樹脂製ガラス押え縁 樹脂成型レール、調整式戸車、樹脂製空気付舟形引手 引き残しストッパー、プッシュ錠		
棚板	樹脂コート化粧MDFフラッシュ 木口:シート貼 棚ダボφ9 (3段)		
台輪	ポリ合板貼		

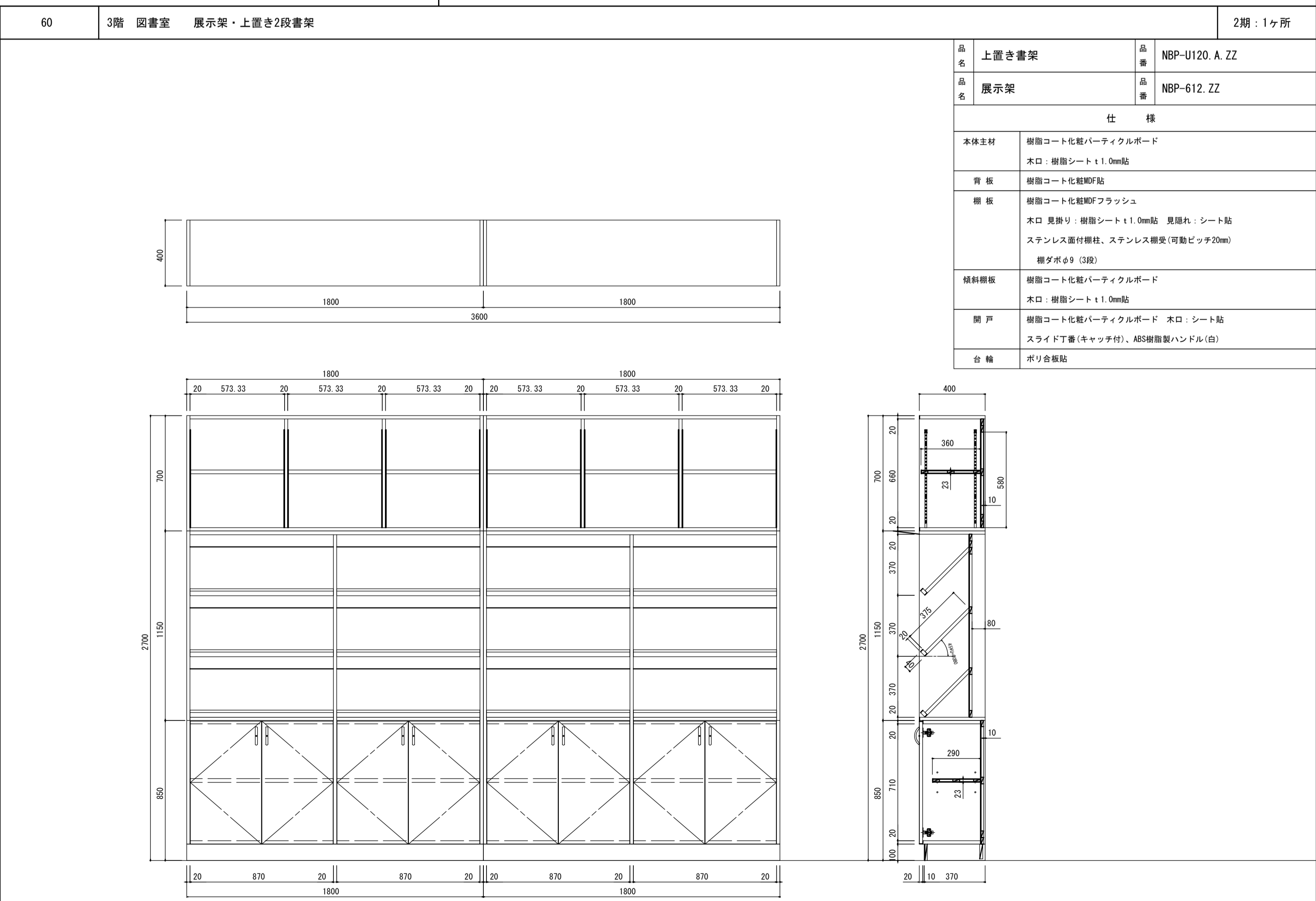
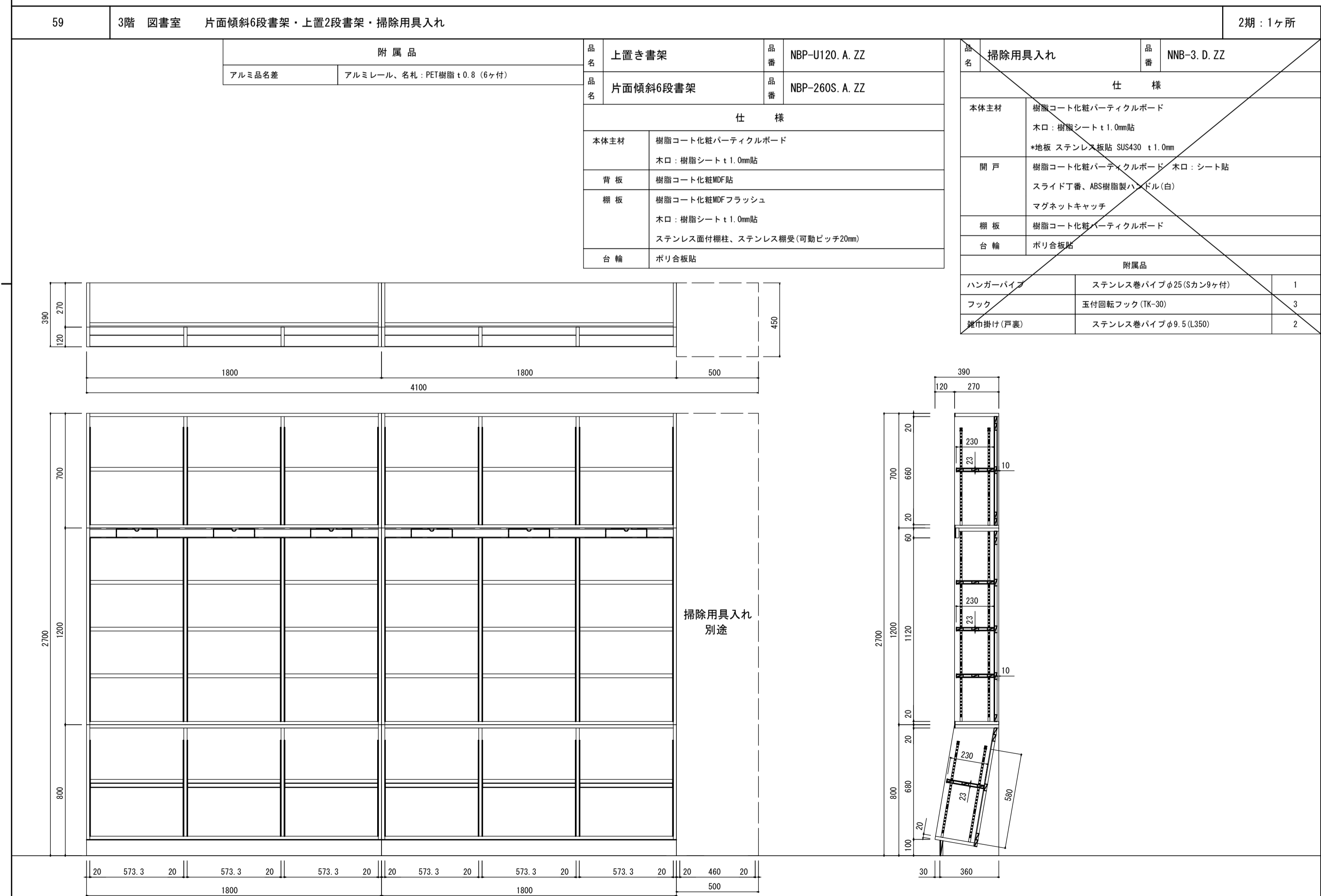
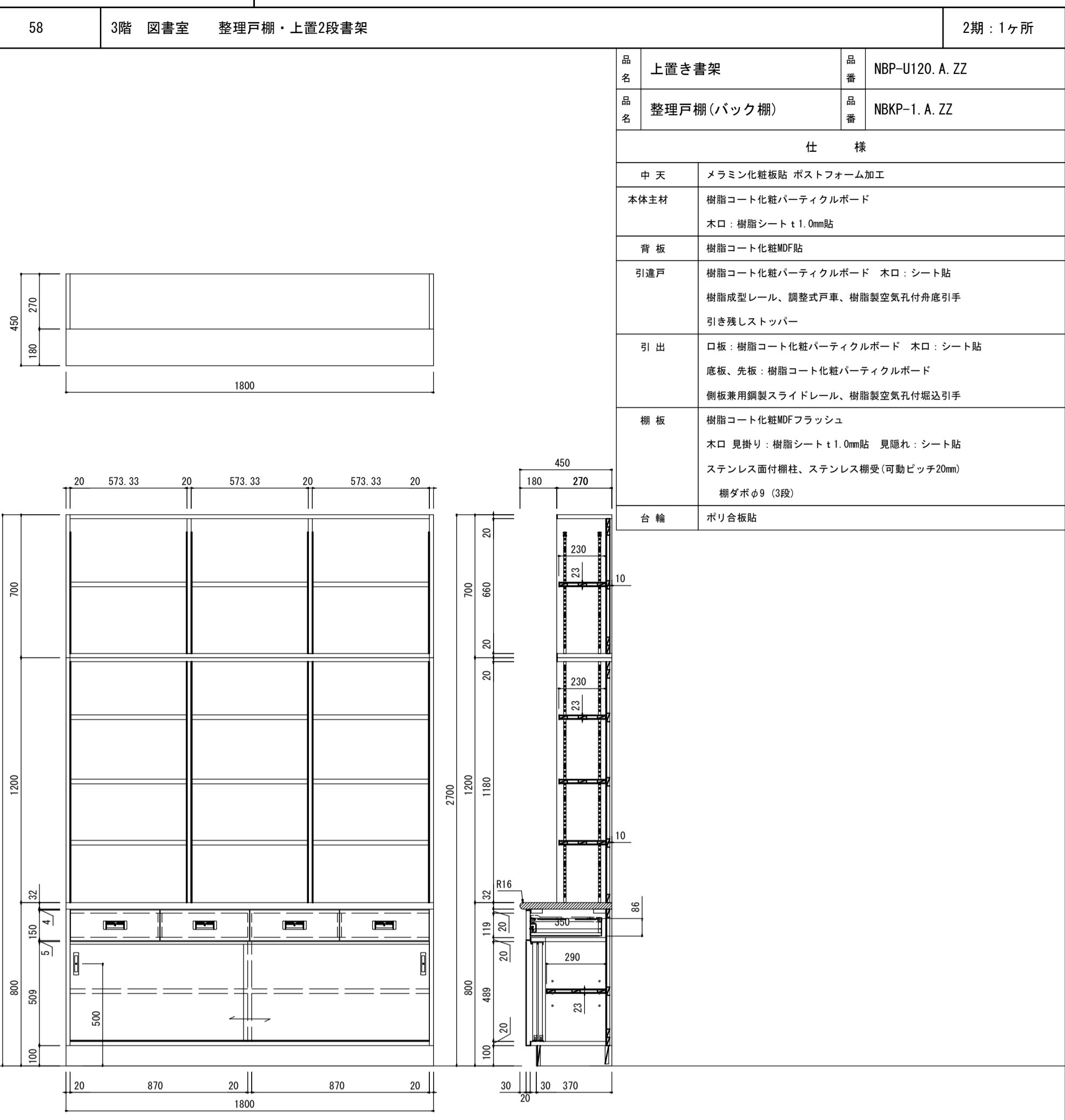
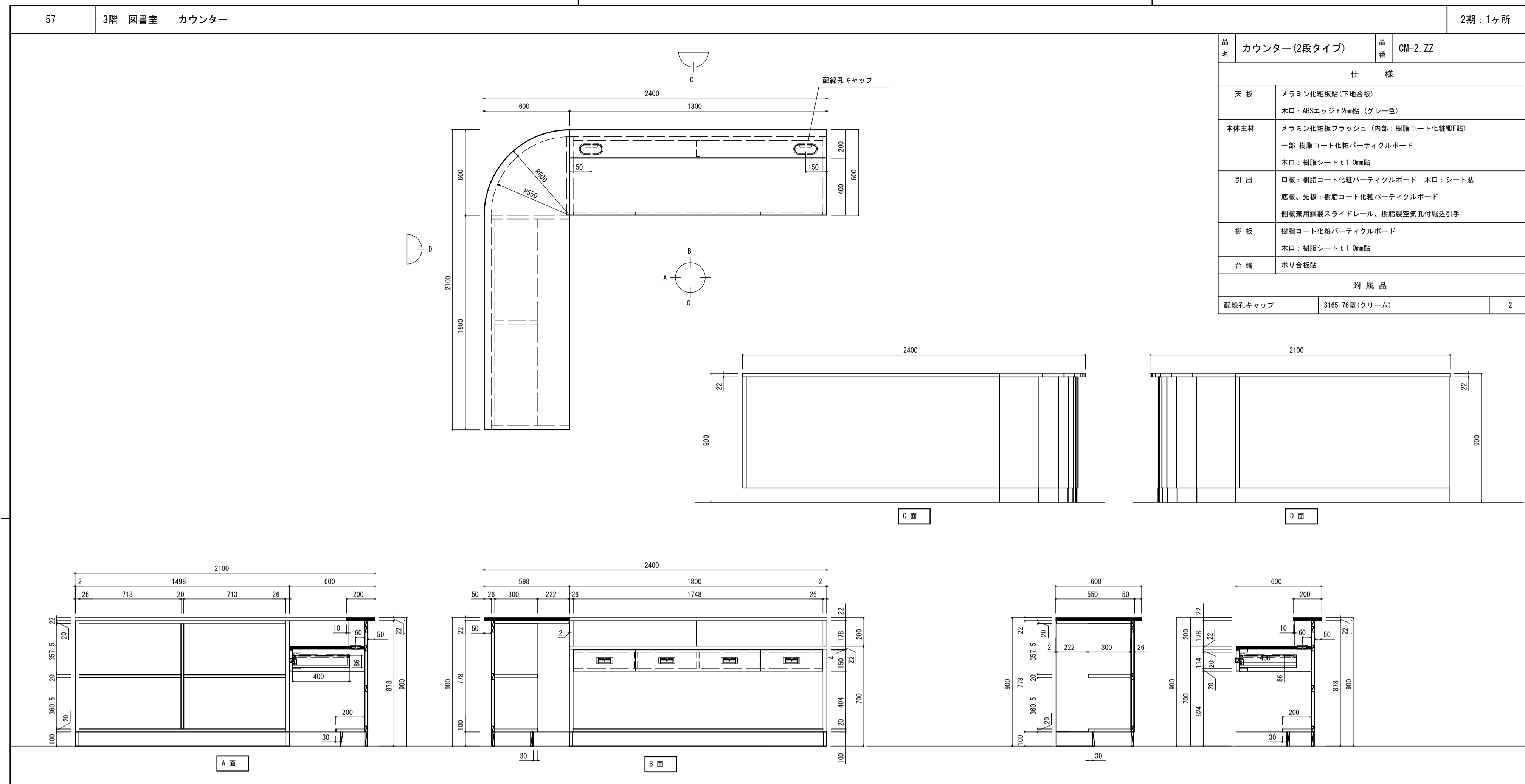
品名	大型楽器棚	品番	MCB-3
仕様			
本体主材	樹脂コート化粧パーティクルボード 木口:樹脂シートt1.0mm貼		
背板	樹脂コート化粧MDF貼		
中天	メラミン化粧板貼 ポストフォーム加工		
棚板	樹脂コート化粧MDFフラッシュ 木口:樹脂シートt1.0mm貼 棚ダボφ9 (3段)		
台輪	ポリ合板貼		

56 3階 音楽準備室 楽器戸棚・小型楽器戸棚 1期:1ヶ所

品名	楽器戸棚	品番	MCB-13.A
仕様			
本体主材	樹脂コート化粧パーティクルボード 木口:樹脂シートt1.0mm貼		
背板	樹脂コート化粧MDF貼		
開戸 (ガラス戸)	枠組:樹脂コート化粧MDF貼 木口:シート貼 ガラス:透明合せガラスt4mm、樹脂製ガラス押え縁 スライド丁番(キャッチ付)、ABS樹脂製ハンドル(白)		
棚板	樹脂コート化粧MDFフラッシュ 木口:シート貼 棚ダボφ9 (3段)		
台輪	ポリ合板貼		

品名	小型楽器棚1	品番	MCB-11
仕様			
本体主材	樹脂コート化粧パーティクルボード 木口:樹脂シートt1.0mm貼		
背板	樹脂コート化粧MDF貼		
棚板	樹脂コート化粧MDFフラッシュ 木口:樹脂シートt1.0mm貼 棚ダボφ9 (3段)		
台輪	ポリ合板貼		

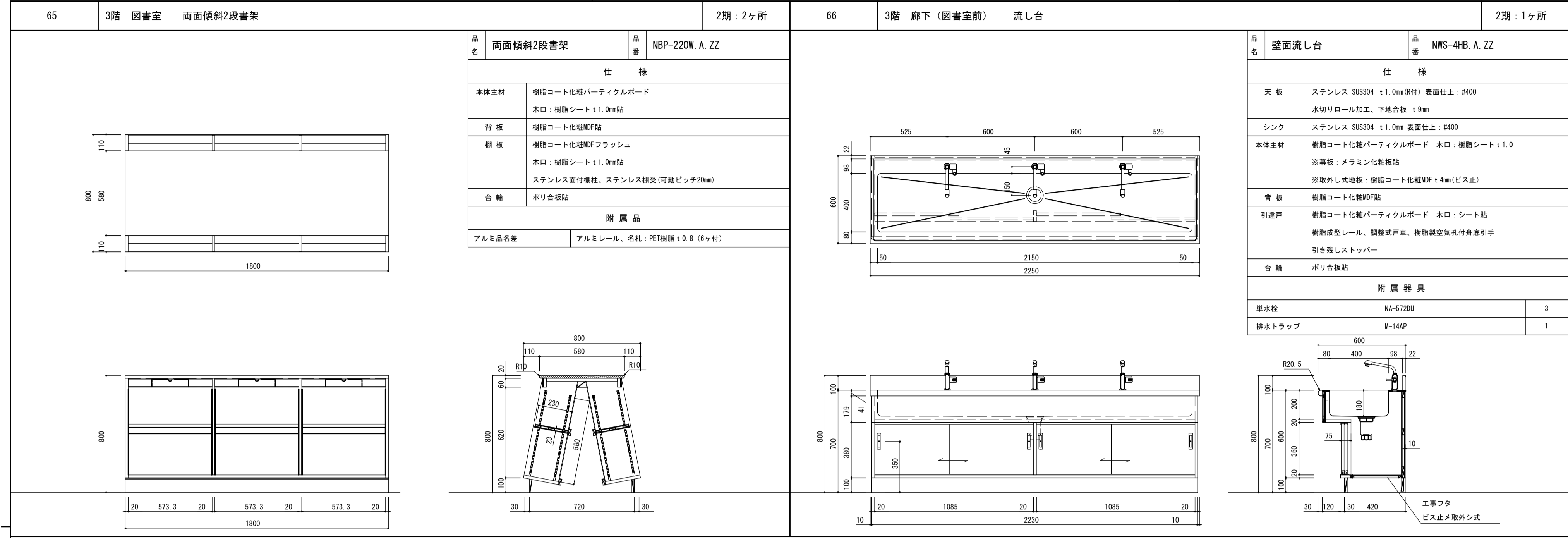
品名	小型楽器戸棚2	品番	MCB-10
仕様			
本体主材	樹脂コート化粧パーティクルボード 木口:樹脂シートt1.0mm貼		
背板	樹脂コート化粧MDF貼		
引違戸 (ガラス戸)	枠組:樹脂コート化粧パーティクルボード 木口:シート貼 ガラス:透明合せガラスt4mm、樹脂製ガラス押え縁 樹脂成型レール、調整式戸車、樹脂製空気付舟形引手 引き残しストッパー、プッシュ錠		
引違戸	樹脂コート化粧パーティクルボード 木口:シート貼 樹脂成型レール、調整式戸車、樹脂製空気付舟形引手 引き残しストッパー		
引出	口板:樹脂コート化粧パーティクルボード 木口:シート貼 底板、先板:樹脂コート化粧パーティクルボード 側板兼用調整スライドレール、品名差付ラインハンドル		
棚板	樹脂コート化粧MDFフラッシュ 木口:シート貼 棚ダボφ9 (3段)		
台輪	ポリ合板貼		
附属品			
樹脂製コンテナ	544×272×138 (イエロー)		12

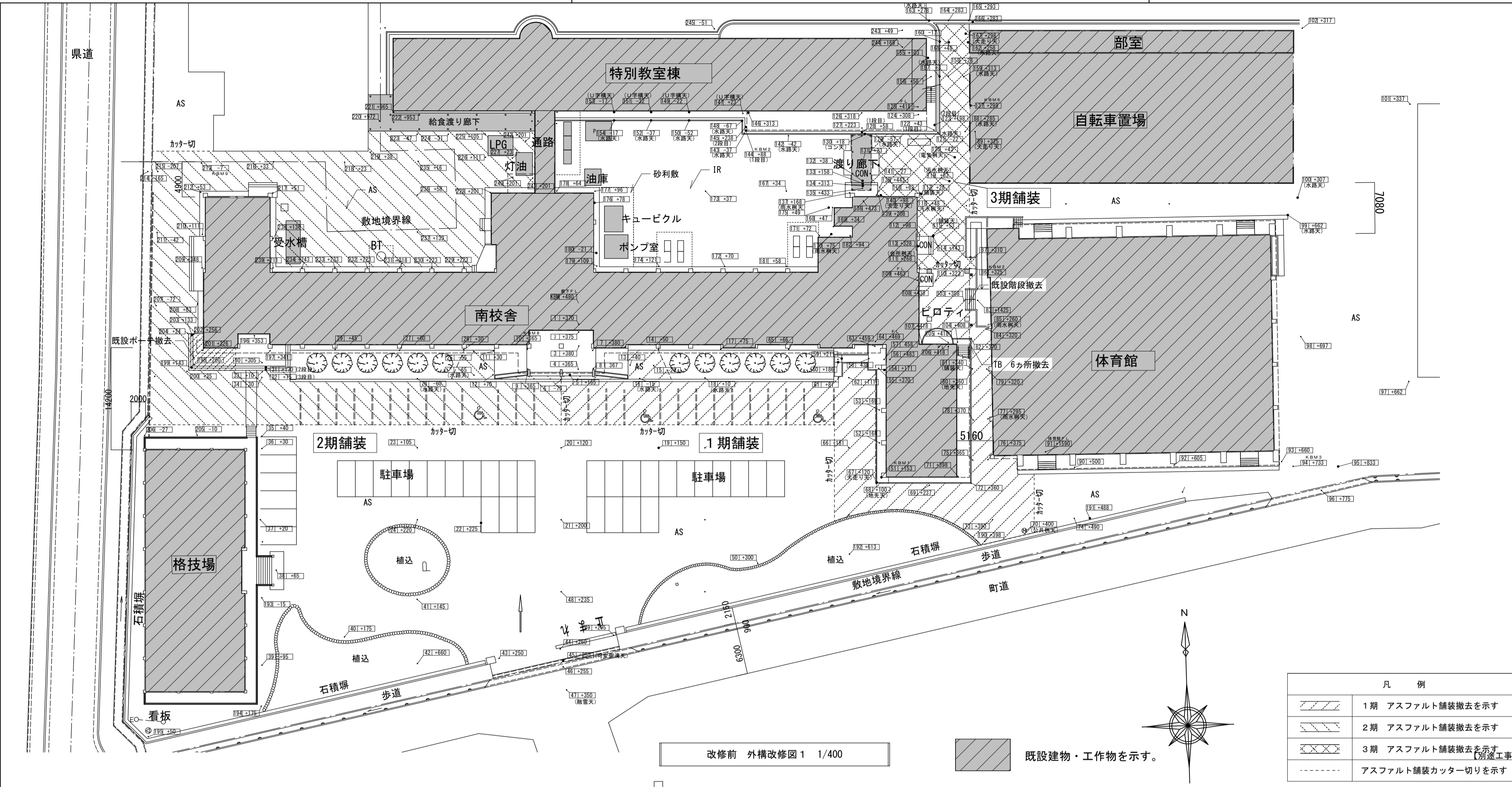


61	3階 図書室 展示架・上置き2段書架		2期：1ヶ所																																				
<table border="1" style="width:100%; border-collapse: collapse;"> <tr> <th>品名</th> <td>片面傾斜2段書架</td> <th>品番</th> <td>NBP-220S. A. ZZ</td> </tr> <tr> <th colspan="4">仕 様</th> </tr> <tr> <th>天板</th> <td colspan="3">メラミン化粧板貼 ポストフォーム加工</td> </tr> <tr> <th>本体主材</th> <td colspan="3">樹脂コート化粧パーティクルボード 木口：樹脂シート t1.0mm貼</td> </tr> <tr> <th>背板</th> <td colspan="3">樹脂コート化粧MDF貼</td> </tr> <tr> <th>棚板</th> <td colspan="3">樹脂コート化粧MDFフラッシュ 木口：樹脂シート t1.0mm貼 ステンレス面付脚柱、ステンレス棚受(可動ピッチ20mm)</td> </tr> <tr> <th>台輪</th> <td colspan="3">ポリ合板貼</td> </tr> <tr> <th colspan="4">附 属 品</th> </tr> <tr> <td>アルミ品名差</td> <td colspan="3">アルミレール、名札：PET樹脂 t0.8 (12ヶ付)</td> </tr> </table>		品名	片面傾斜2段書架	品番	NBP-220S. A. ZZ	仕 様				天板	メラミン化粧板貼 ポストフォーム加工			本体主材	樹脂コート化粧パーティクルボード 木口：樹脂シート t1.0mm貼			背板	樹脂コート化粧MDF貼			棚板	樹脂コート化粧MDFフラッシュ 木口：樹脂シート t1.0mm貼 ステンレス面付脚柱、ステンレス棚受(可動ピッチ20mm)			台輪	ポリ合板貼			附 属 品				アルミ品名差	アルミレール、名札：PET樹脂 t0.8 (12ヶ付)				
品名	片面傾斜2段書架	品番	NBP-220S. A. ZZ																																				
仕 様																																							
天板	メラミン化粧板貼 ポストフォーム加工																																						
本体主材	樹脂コート化粧パーティクルボード 木口：樹脂シート t1.0mm貼																																						
背板	樹脂コート化粧MDF貼																																						
棚板	樹脂コート化粧MDFフラッシュ 木口：樹脂シート t1.0mm貼 ステンレス面付脚柱、ステンレス棚受(可動ピッチ20mm)																																						
台輪	ポリ合板貼																																						
附 属 品																																							
アルミ品名差	アルミレール、名札：PET樹脂 t0.8 (12ヶ付)																																						

62	3階 図書室 片面傾斜6段書架・上置き2段書架		2期：1ヶ所																																				
<table border="1" style="width:100%; border-collapse: collapse;"> <tr> <th>品名</th> <td>上置き書架</td> <th>品番</th> <td>NBP-U120. A. ZZ</td> </tr> <tr> <th>品名</th> <td>片面傾斜6段書架</td> <th>品番</th> <td>NBP-260S. A. ZZ</td> </tr> <tr> <th colspan="4">仕 様</th> </tr> <tr> <th>本体主材</th> <td colspan="3">樹脂コート化粧パーティクルボード 木口：樹脂シート t1.0mm貼</td> </tr> <tr> <th>背板</th> <td colspan="3">樹脂コート化粧MDF貼</td> </tr> <tr> <th>棚板</th> <td colspan="3">樹脂コート化粧MDFフラッシュ 木口：樹脂シート t1.0mm貼 ステンレス面付脚柱、ステンレス棚受(可動ピッチ20mm)</td> </tr> <tr> <th>台輪</th> <td colspan="3">ポリ合板貼</td> </tr> <tr> <th colspan="4">附 属 品</th> </tr> <tr> <td>アルミ品名差</td> <td colspan="3">アルミレール、名札：PET樹脂 t0.8 (12ヶ付)</td> </tr> </table>		品名	上置き書架	品番	NBP-U120. A. ZZ	品名	片面傾斜6段書架	品番	NBP-260S. A. ZZ	仕 様				本体主材	樹脂コート化粧パーティクルボード 木口：樹脂シート t1.0mm貼			背板	樹脂コート化粧MDF貼			棚板	樹脂コート化粧MDFフラッシュ 木口：樹脂シート t1.0mm貼 ステンレス面付脚柱、ステンレス棚受(可動ピッチ20mm)			台輪	ポリ合板貼			附 属 品				アルミ品名差	アルミレール、名札：PET樹脂 t0.8 (12ヶ付)				
品名	上置き書架	品番	NBP-U120. A. ZZ																																				
品名	片面傾斜6段書架	品番	NBP-260S. A. ZZ																																				
仕 様																																							
本体主材	樹脂コート化粧パーティクルボード 木口：樹脂シート t1.0mm貼																																						
背板	樹脂コート化粧MDF貼																																						
棚板	樹脂コート化粧MDFフラッシュ 木口：樹脂シート t1.0mm貼 ステンレス面付脚柱、ステンレス棚受(可動ピッチ20mm)																																						
台輪	ポリ合板貼																																						
附 属 品																																							
アルミ品名差	アルミレール、名札：PET樹脂 t0.8 (12ヶ付)																																						

63	3階 図書室 片面傾斜6段書架・上置き2段書架	2期：1ヶ所	64	3階 図書室 新刊展示架	2期：1ヶ所																																																																				
<table border="1" style="width:100%; border-collapse: collapse;"> <tr> <th>品名</th> <td>上置き書架</td> <th>品番</th> <td>NBP-U120. A. ZZ</td> </tr> <tr> <th>品名</th> <td>片面傾斜6段書架</td> <th>品番</th> <td>NBP-260S. A. ZZ</td> </tr> <tr> <th colspan="4">仕 様</th> </tr> <tr> <th>本体主材</th> <td colspan="3">樹脂コート化粧パーティクルボード 木口：樹脂シート t1.0mm貼</td> </tr> <tr> <th>背板</th> <td colspan="3">樹脂コート化粧MDF貼</td> </tr> <tr> <th>棚板</th> <td colspan="3">樹脂コート化粧MDFフラッシュ 木口：樹脂シート t1.0mm貼 ステンレス面付脚柱、ステンレス棚受(可動ピッチ20mm)</td> </tr> <tr> <th>台輪</th> <td colspan="3">ポリ合板貼</td> </tr> <tr> <th colspan="4">附 属 品</th> </tr> <tr> <td>アルミ品名差</td> <td colspan="3">アルミレール、名札：PET樹脂 t0.8 (6ヶ付)</td> </tr> </table>		品名	上置き書架	品番	NBP-U120. A. ZZ	品名	片面傾斜6段書架	品番	NBP-260S. A. ZZ	仕 様				本体主材	樹脂コート化粧パーティクルボード 木口：樹脂シート t1.0mm貼			背板	樹脂コート化粧MDF貼			棚板	樹脂コート化粧MDFフラッシュ 木口：樹脂シート t1.0mm貼 ステンレス面付脚柱、ステンレス棚受(可動ピッチ20mm)			台輪	ポリ合板貼			附 属 品				アルミ品名差	アルミレール、名札：PET樹脂 t0.8 (6ヶ付)					<table border="1" style="width:100%; border-collapse: collapse;"> <tr> <th>品名</th> <td>新刊展示架</td> <th>品番</th> <td>NBP-601. A. ZZ</td> </tr> <tr> <th colspan="4">仕 様</th> </tr> <tr> <th>本体主材</th> <td colspan="3">樹脂コート化粧パーティクルボード 木口：樹脂シート t1.0mm貼</td> </tr> <tr> <th>背板</th> <td colspan="3">樹脂コート化粧MDF貼</td> </tr> <tr> <th>展示パネル</th> <td colspan="3">ムク材 20×40 UC塗装</td> </tr> <tr> <th>台輪</th> <td colspan="3">ポリ合板貼</td> </tr> <tr> <th colspan="4">附 属 品</th> </tr> <tr> <td>ブックハンガー</td> <td>スチール</td> <td>メラミン焼付塗装</td> <td>10</td> </tr> </table>		品名	新刊展示架	品番	NBP-601. A. ZZ	仕 様				本体主材	樹脂コート化粧パーティクルボード 木口：樹脂シート t1.0mm貼			背板	樹脂コート化粧MDF貼			展示パネル	ムク材 20×40 UC塗装			台輪	ポリ合板貼			附 属 品				ブックハンガー	スチール	メラミン焼付塗装	10
品名	上置き書架	品番	NBP-U120. A. ZZ																																																																						
品名	片面傾斜6段書架	品番	NBP-260S. A. ZZ																																																																						
仕 様																																																																									
本体主材	樹脂コート化粧パーティクルボード 木口：樹脂シート t1.0mm貼																																																																								
背板	樹脂コート化粧MDF貼																																																																								
棚板	樹脂コート化粧MDFフラッシュ 木口：樹脂シート t1.0mm貼 ステンレス面付脚柱、ステンレス棚受(可動ピッチ20mm)																																																																								
台輪	ポリ合板貼																																																																								
附 属 品																																																																									
アルミ品名差	アルミレール、名札：PET樹脂 t0.8 (6ヶ付)																																																																								
品名	新刊展示架	品番	NBP-601. A. ZZ																																																																						
仕 様																																																																									
本体主材	樹脂コート化粧パーティクルボード 木口：樹脂シート t1.0mm貼																																																																								
背板	樹脂コート化粧MDF貼																																																																								
展示パネル	ムク材 20×40 UC塗装																																																																								
台輪	ポリ合板貼																																																																								
附 属 品																																																																									
ブックハンガー	スチール	メラミン焼付塗装	10																																																																						





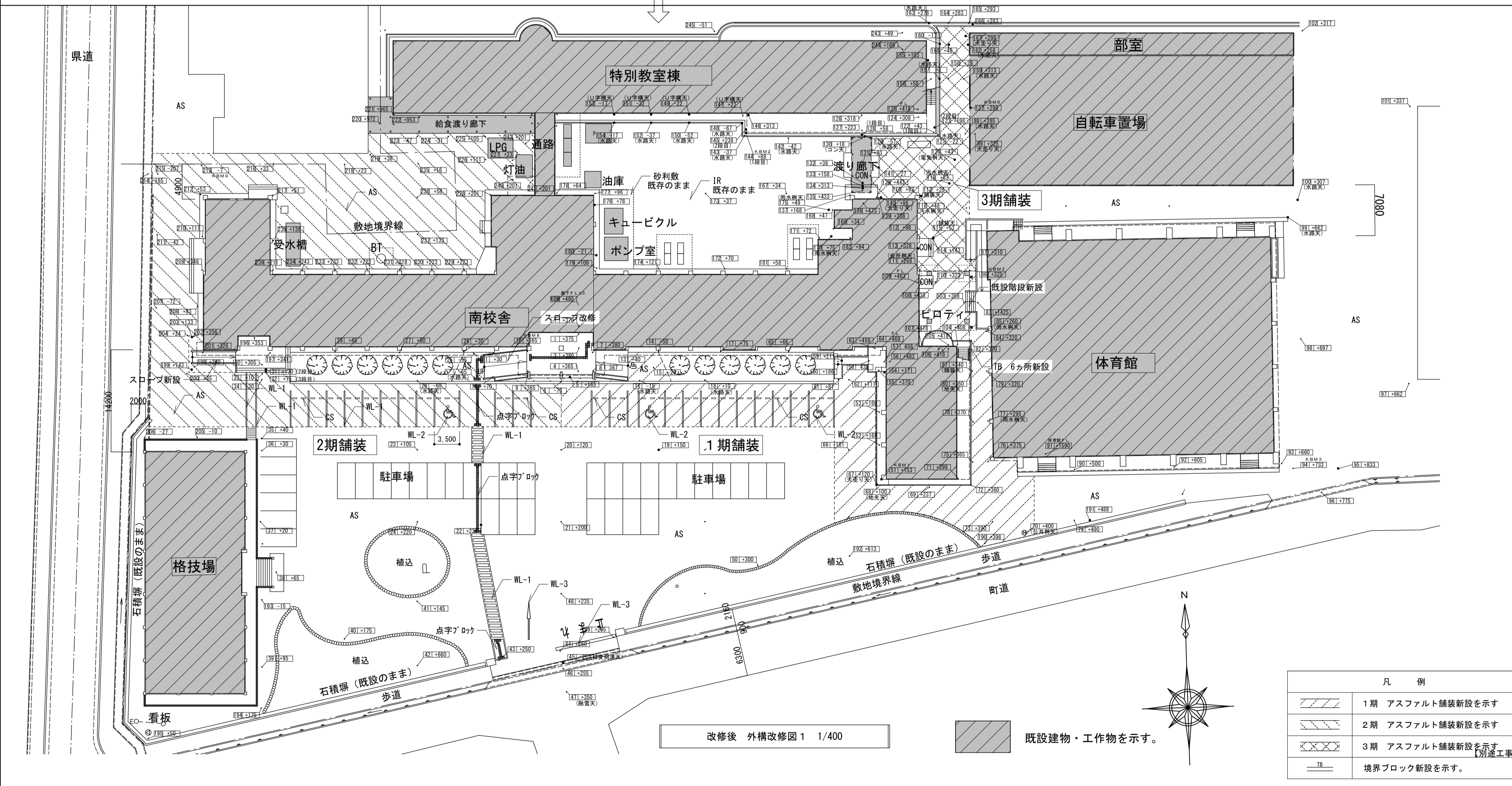
AS	アスファルト舗装(車道用)	1/10
備考	A-5-15	
参考		

※既設撤去も同様仕様とする

点字ブロック	視覚障害者用床材(歩道用)	1/10
備考	視覚障害者用床材は水たまり防止の為舗装面より上げて施工する	
参考	浅野ビーシー工業、吉野理化 同等品以上	

WL-1	駐車区画線	1/100
備考	材料はトラフィックペイント溶着型 線幅は150mmとする	
参考		

WL-2	国際シンボルマーク	1/30
備考	材料はトラフィックペイント溶着型とする(白色)	
参考		

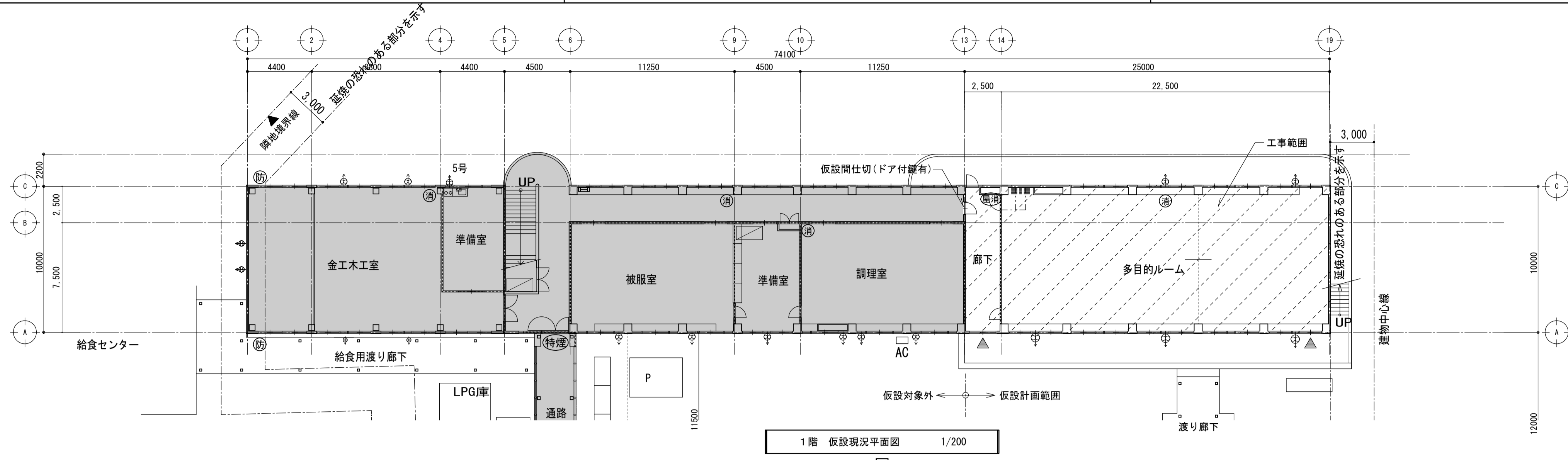


CS	車止めブロック	1/10
備考	アンカーピン併用コンクリート貼とし、ピン穴は樹脂製キャップを埋めること	
参考	8ヶ所【新設】 第1駐車場	

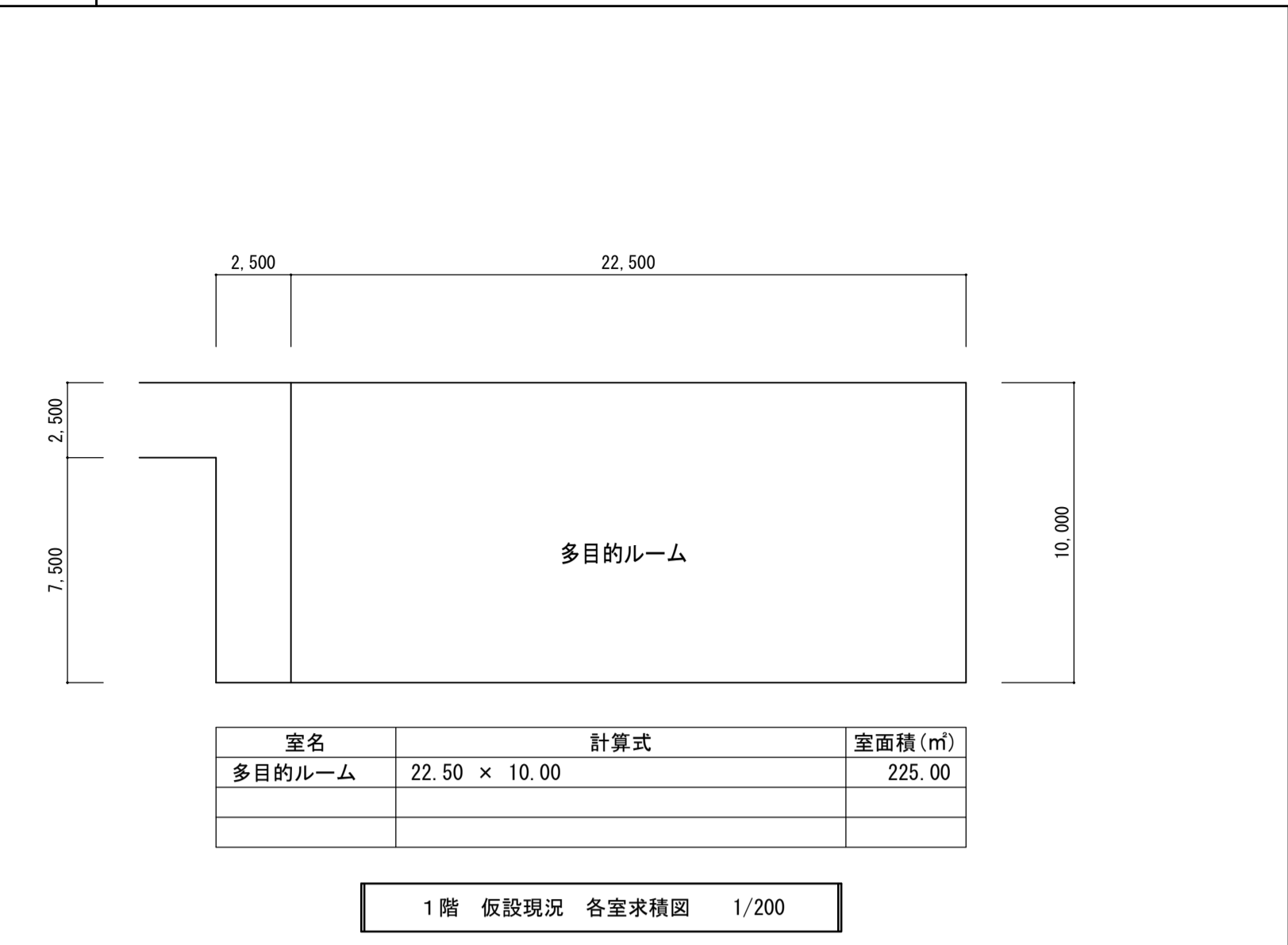
WL-3	駐車場内ライン引き及びマーキング	1/10
備考	材料はトラフィックペイント溶着型とする	
参考		

TB	地先ブロック	1/10
備考		
参考		

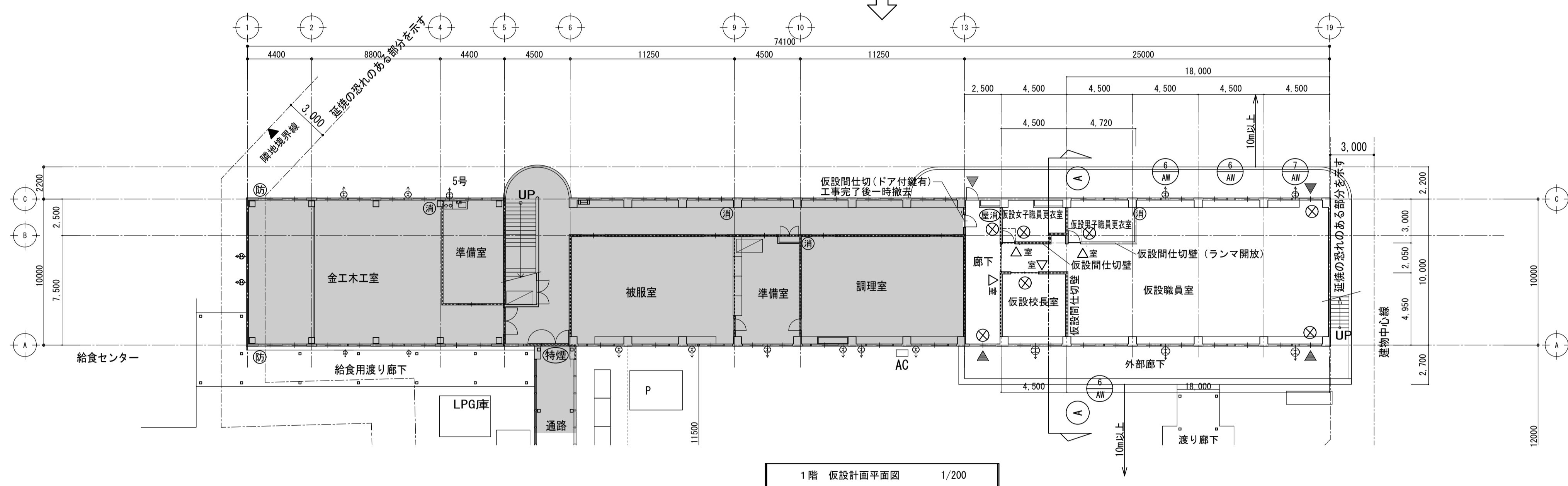
※既設撤去も同様仕様とする

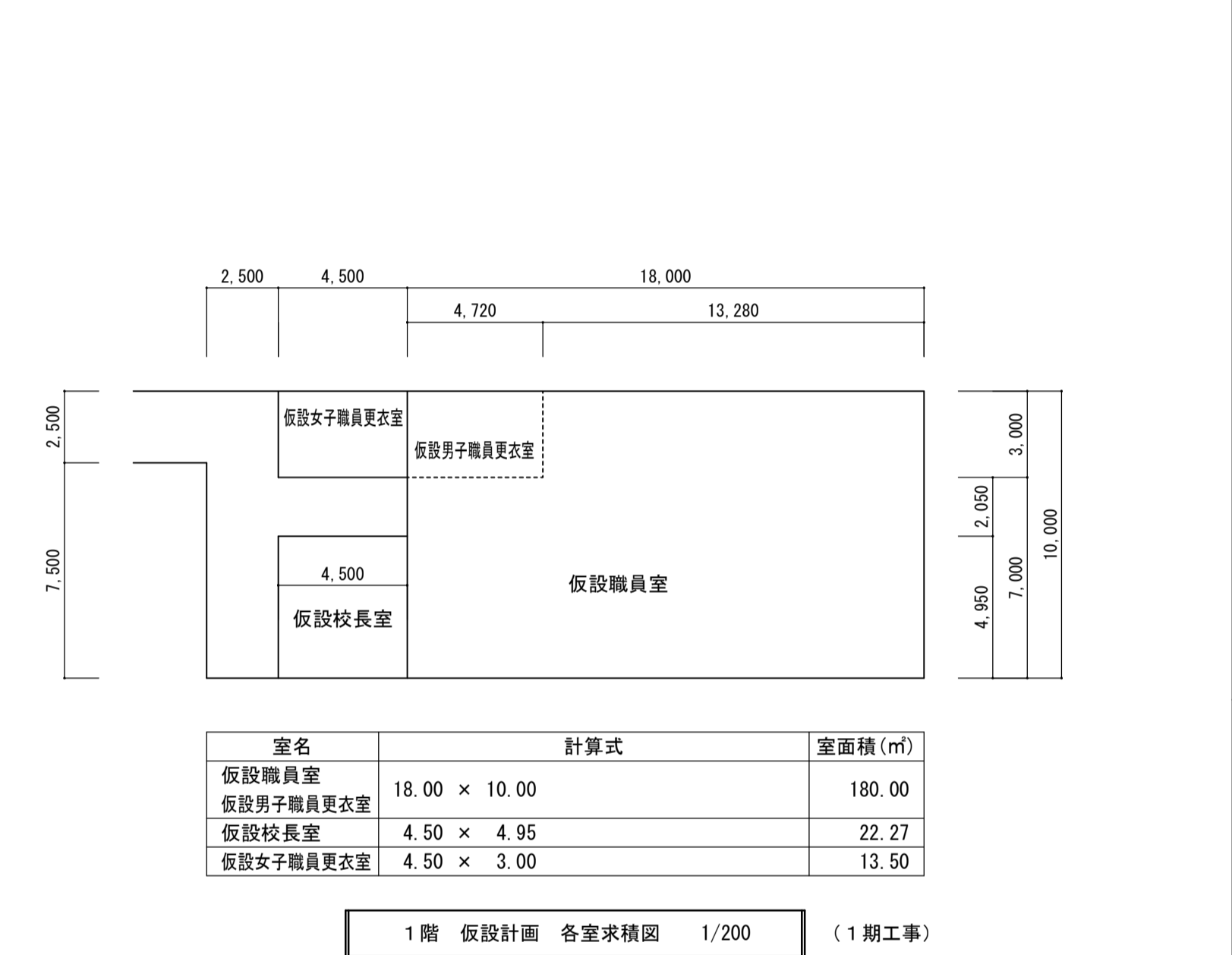
1階 仮設現況平面図 1/200



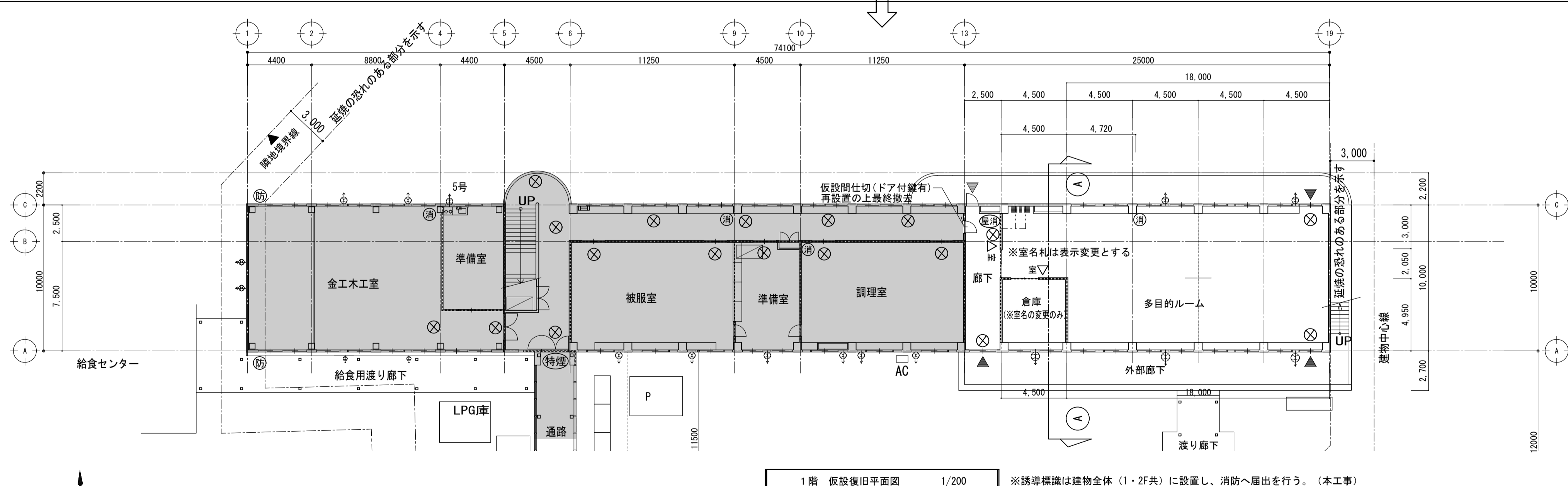
1階 仮設現況 各室求積図 1/200



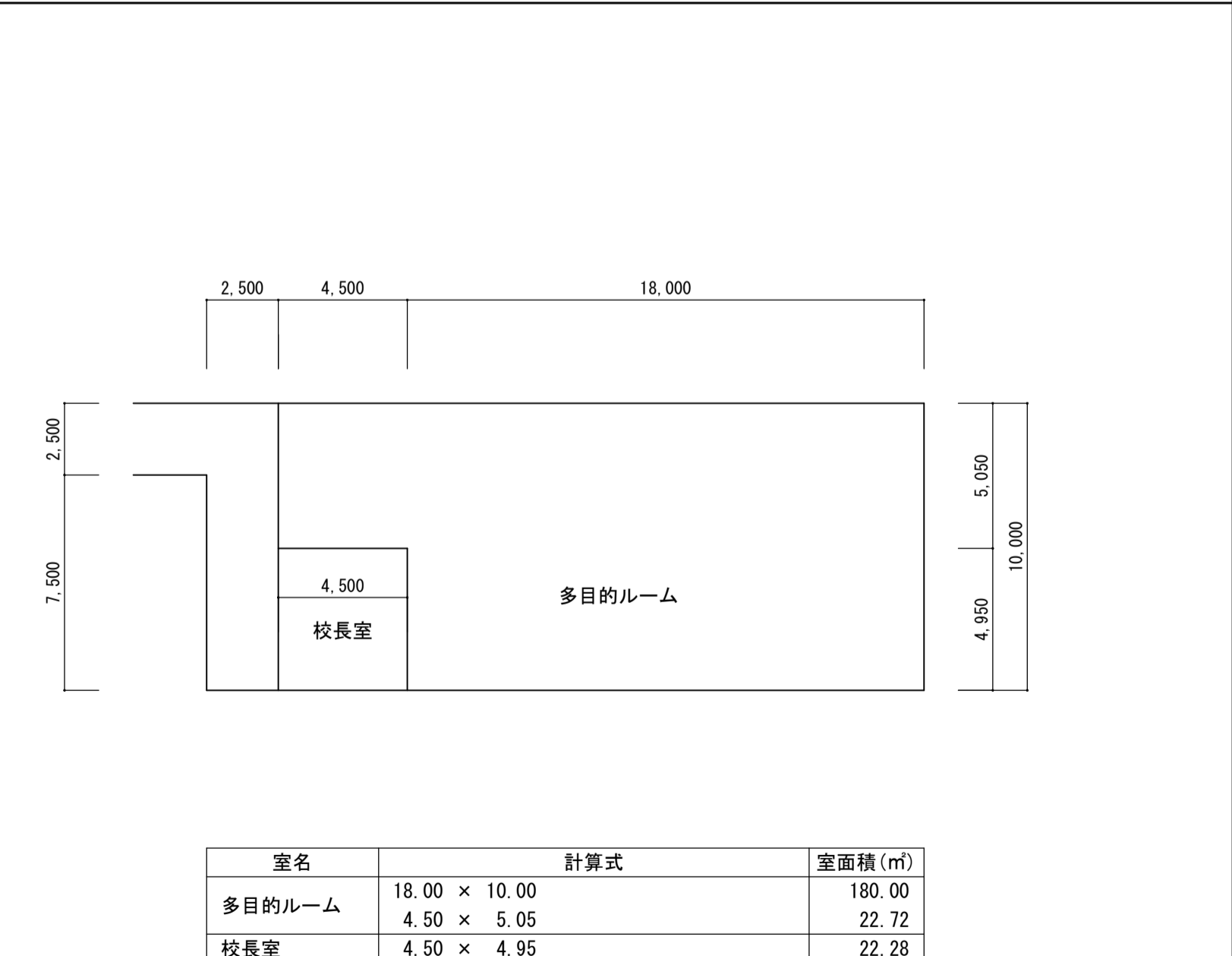
1階 仮設計画平面図 1/200



1階 仮設計画 各室求積図 1/200 (1期工事)



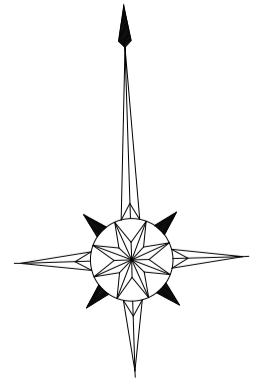
1階 仮設復旧平面図 1/200



1階 仮設復旧 各室求積図 1/200 (2期工事)

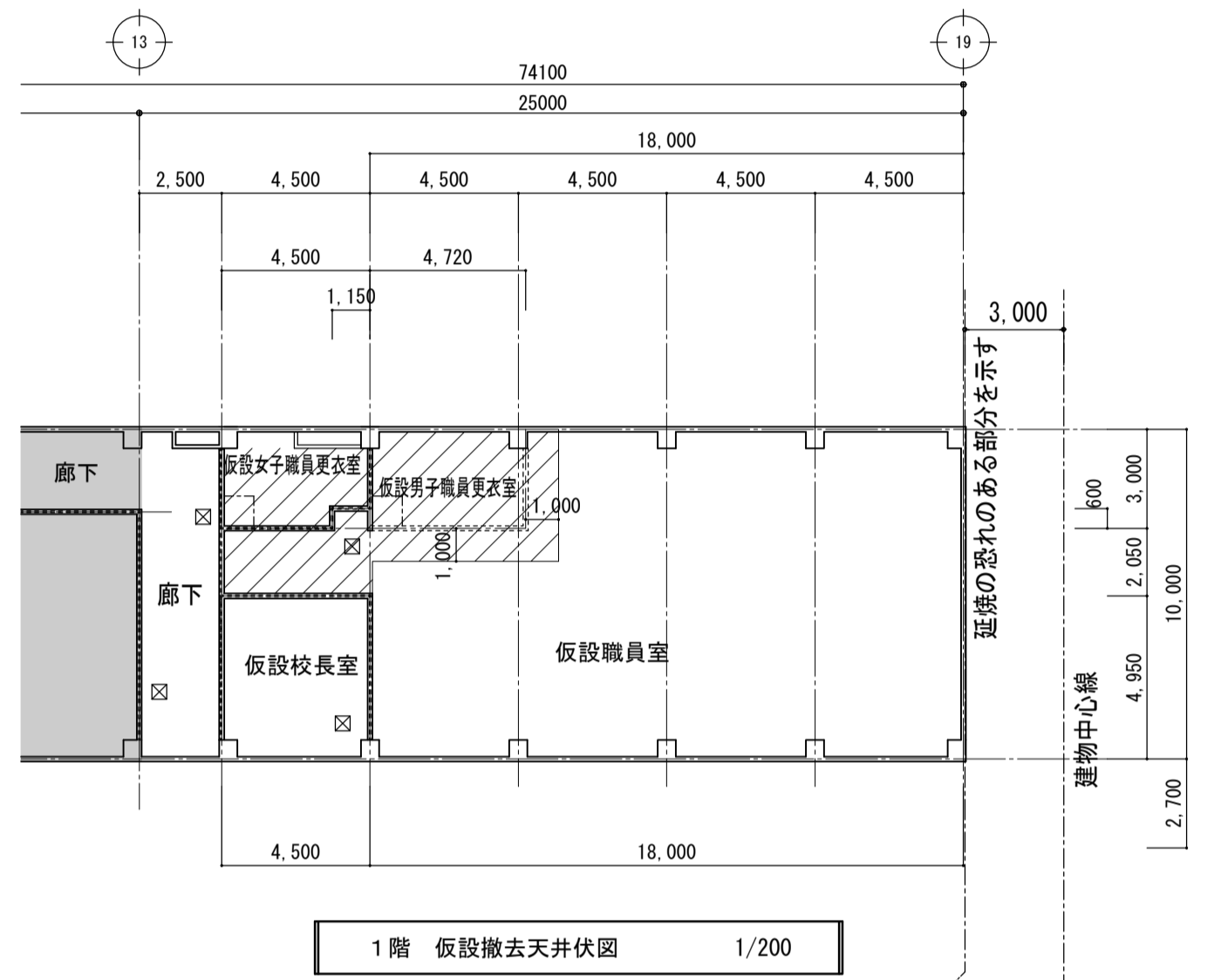
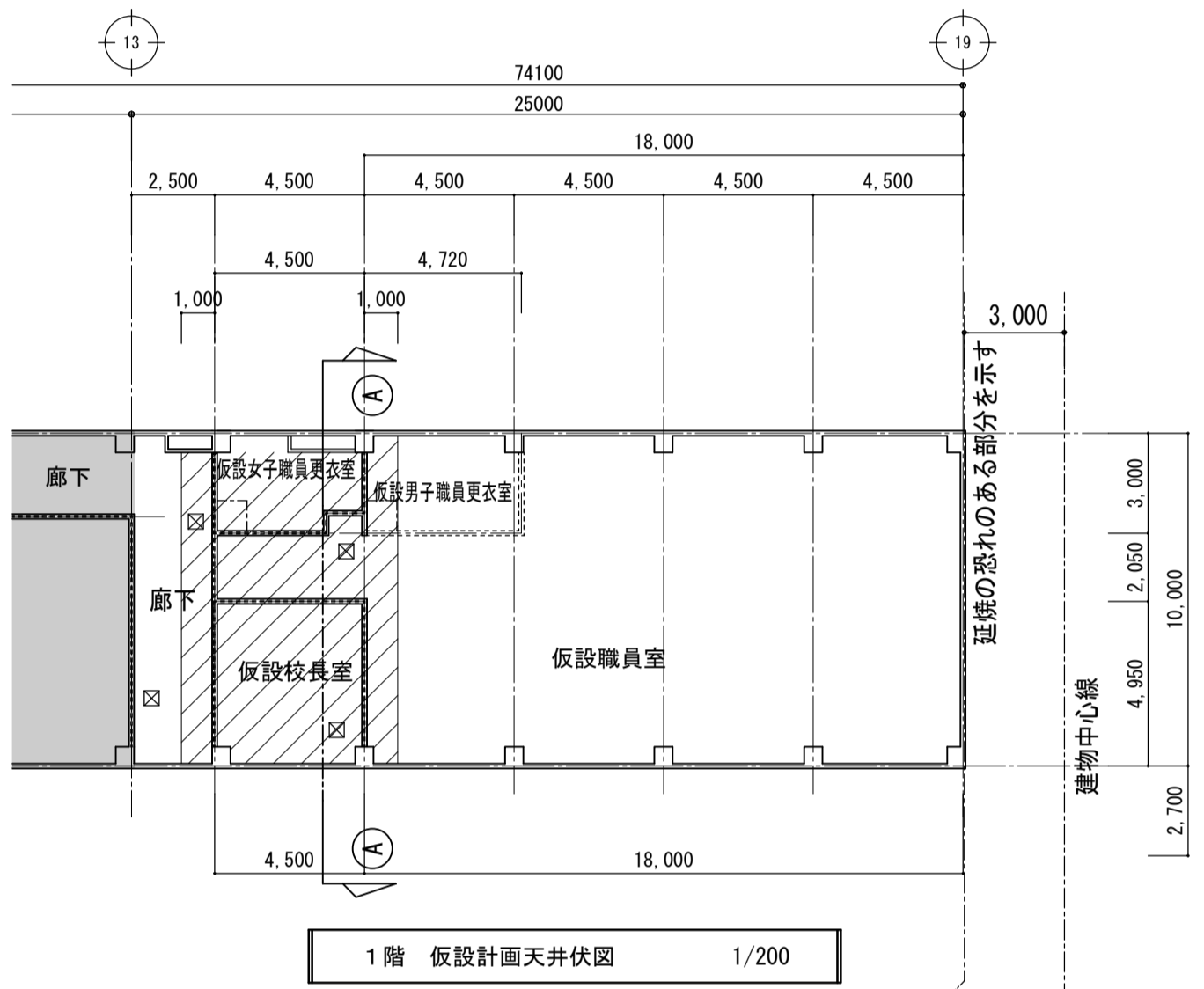
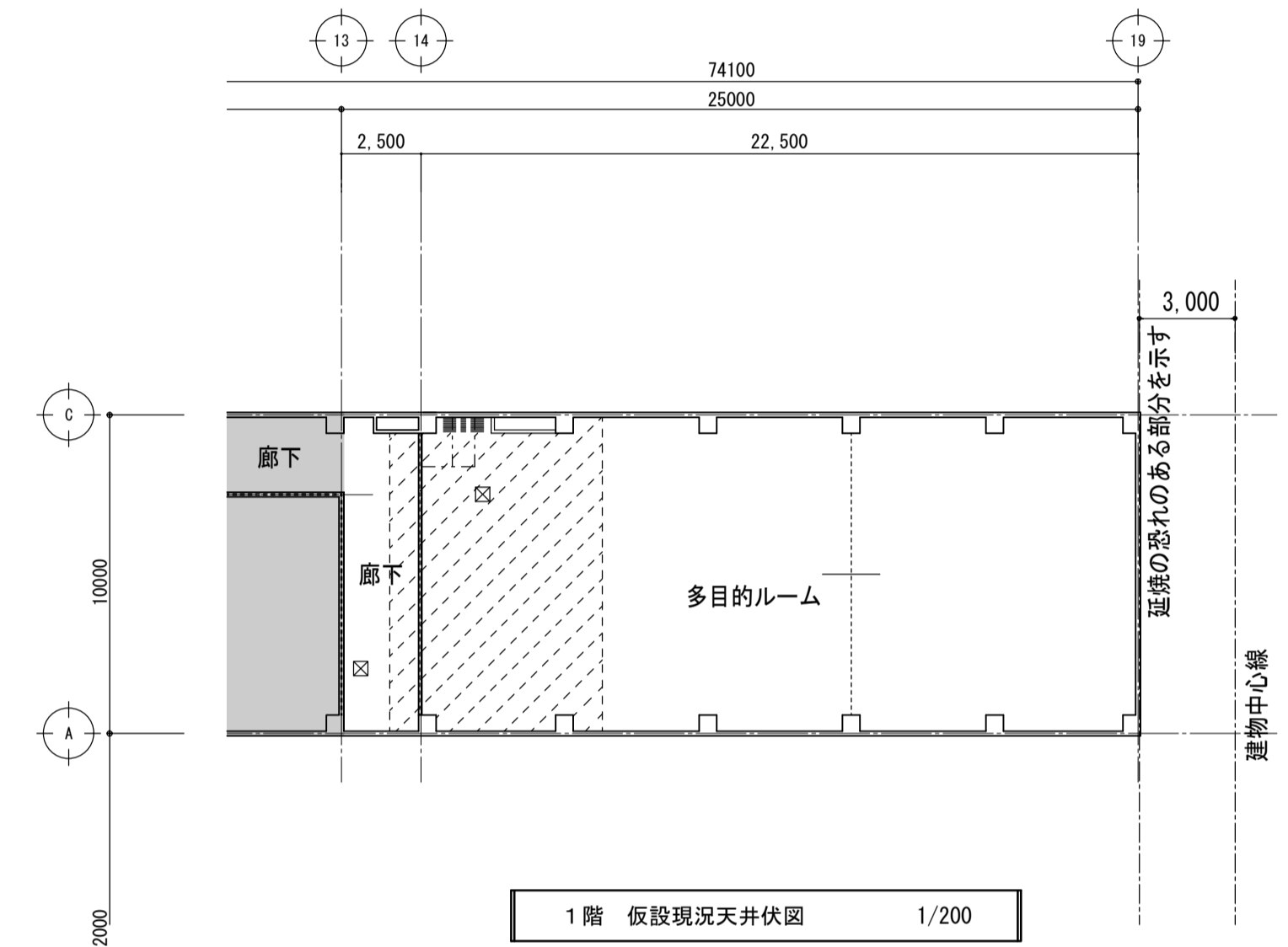
凡例	記事	凡例	記事	凡例	記事	凡例	記事
(特)	特定防火設備 (常閉)	—	防火区画 (壁・扉・異種用途)	○	屋内消火栓を示す	⊕	換気扇を示す
(特) SD※	(スチール製防火扉) 特定防火設備 (煙感知器連動)	—	防火上主要な間仕切壁を示す	⊗	誘導標識を示す	⊙	断面切断位置
(特) SS※	(スチール製シャッター) 特定防火設備 (煙感知器連動)	—	延焼の恐れ有る部分を示す	△	室名札を示す200角持出7&#2264;製	⊖	工事対象外を示す (誘導標識は本工事)
(防)	防火設備	◇UP	手動排煙オペレーターを示す	△	室名札を示す200角持出7&#2264;製	⊖	
		⊙	10型消火器を示す	⊖	分電盤を示す		

※誘導標識は建物全体 (1・2F共) に設置し、消防へ届出を行う。(本工事) 1F:21か所 2F:15か所

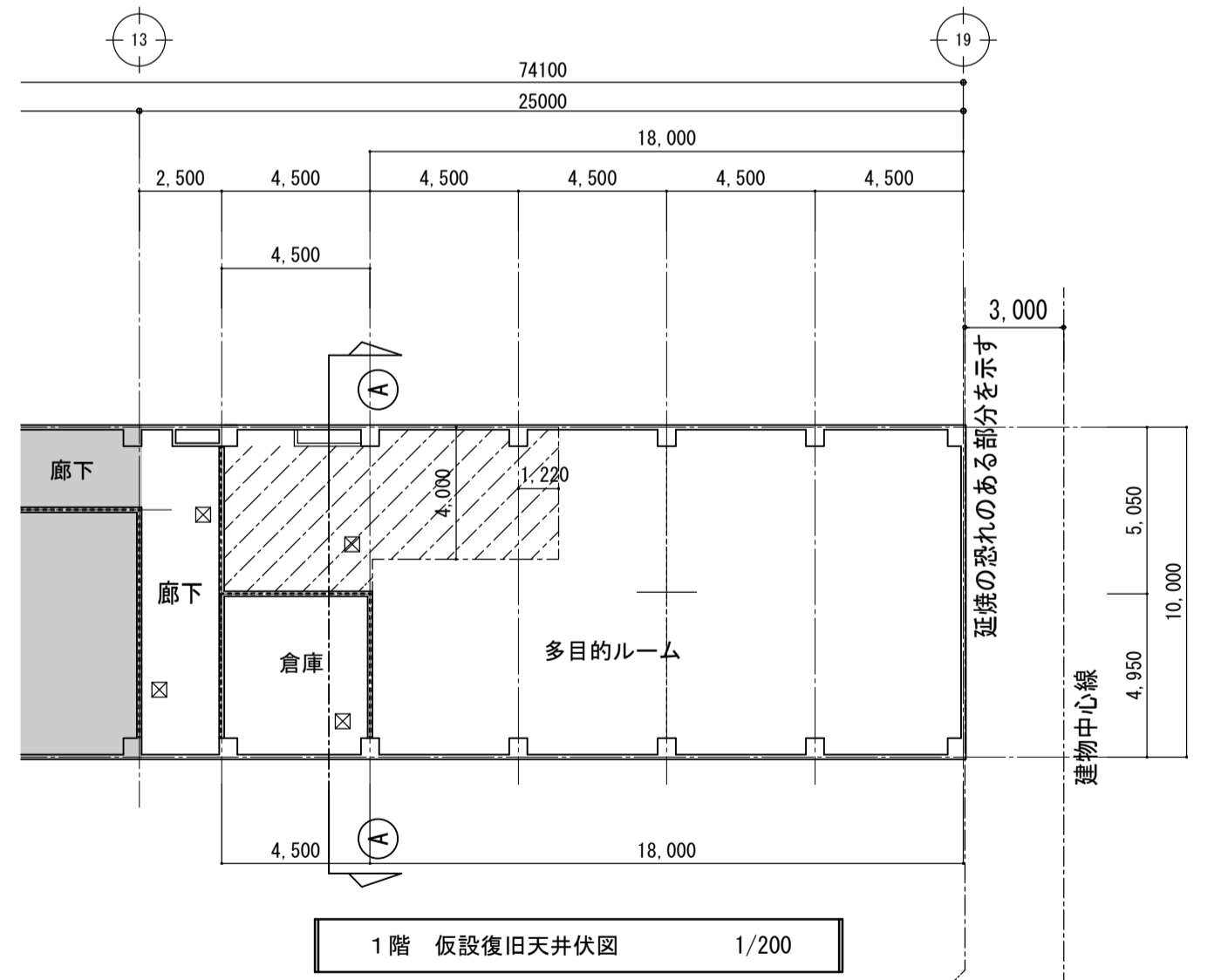
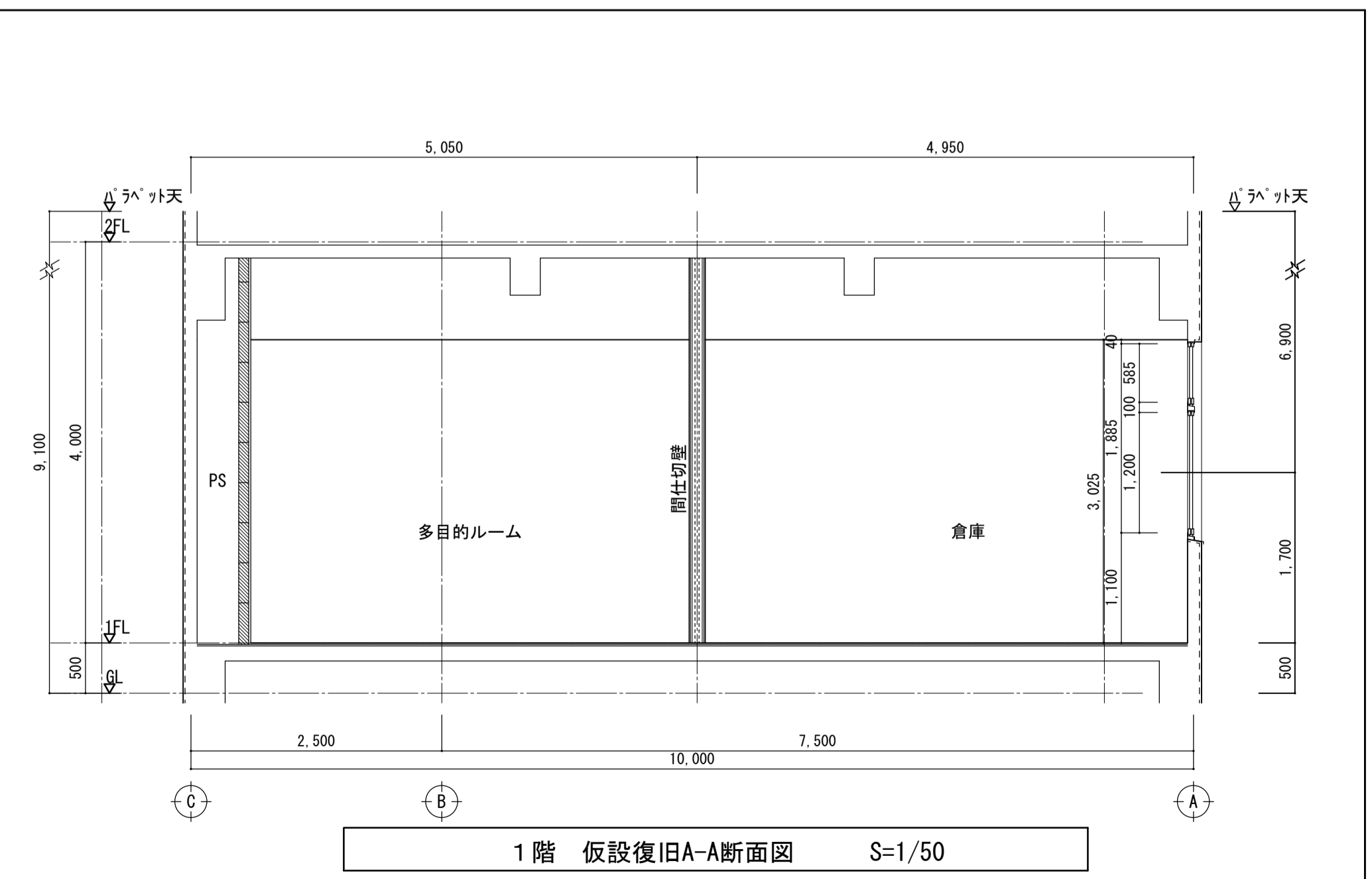
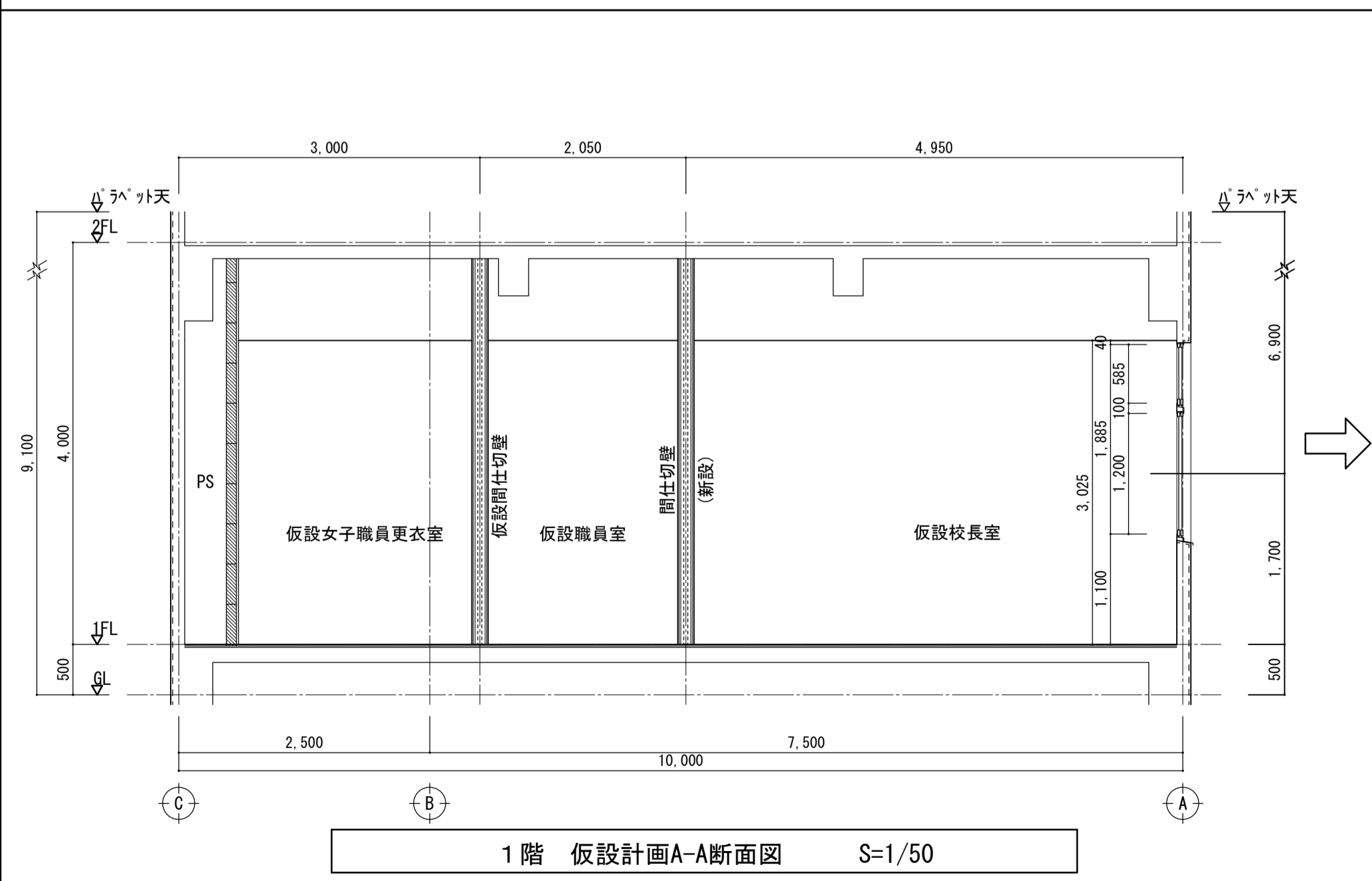




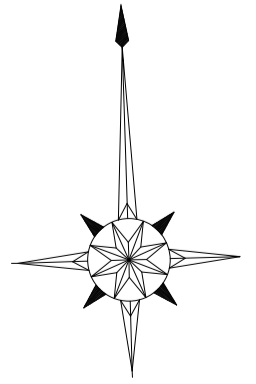
階	室名	天井高	床	巾木	壁	廻縁	天井	備考
1 仮設1期工事	多目的ルーム	既設 3.025	フローリングブロック t=15	木製巾木 OP H=80 【一部撤去】	モルタル コテ押え EP 【既設のまま】	塩ビ 【一部撤去】	LGS下地 化粧PBt=9	【一部撤去】
	仮設職員室	改修 3.025	フローリングブロック t=15	木製巾木 OP H=80 【一部新設】	LGS下地 強化GB t15+ t15 E P-G塗 【新設】	塩ビ 【新設】	LGS下地 化粧PBt=9.5	【一部新設】 室名札
	仮設校長室	改修 3.025	フローリングブロック t=15	木製巾木 OP H=80 【一部新設】	LGS下地 強化GB t15+ t15 E P-G塗 【新設】	塩ビ 【新設】	LGS下地 化粧PBt=9.5	【新設】 室名札
	仮設女子職員更衣室	改修 3.025	フローリングブロック t=15	木製巾木 OP H=80 【一部新設】	LGS下地 強化GB t15+ t15 E P-G塗 【新設】	塩ビ 【新設】	LGS下地 化粧PBt=9.5	【新設】 室名札
	仮設男子職員更衣室	改修 3.025	フローリングブロック t=15	ソフト巾木 H=75 【一部新設】	LGS下地 強化GB t15+ t15 E P-G塗 【新設】	塩ビ 【新設】	LGS下地 化粧PBt=9.5	【新設】 室名札
1 仮設2期工事	廊下	既設 3.025	VS貼 t=2.0	木製巾木 OP H=80 【一部撤去】	モルタル コテ押え EP 【既設のまま】	塩ビ 【既設のまま】	LGS下地 化粧PBt=9	【既設のまま】
	廊下	改修 3.025	VS貼 t=2.0	木製巾木 OP H=80 【一部新設】	モルタル コテ押え EP 【既設のまま】	塩ビ 【既設のまま】	LGS下地 化粧PBt=9	【既設のまま】
	仮設女子職員更衣室	既設 3.025	フローリングブロック t=15	木製巾木 OP H=80 【既設のまま】	LGS下地 強化GB t15+ t15 E P-G塗 一部補修 【既設のまま・一部撤去】	塩ビ 【既設のまま】	化粧PB t=9.5	【撤去】
	仮設男子職員更衣室	既設 3.025	フローリングブロック t=15	ソフト巾木 H=75 【撤去】	LGS下地 強化GB t15+ t15 E P-G塗 【撤去】	塩ビ 【撤去】	化粧PB t=9.5	【撤去】
	多目的ルーム	改修 3.025	フローリングブロック t=15	木製巾木 OP H=80 【既設のまま】	LGS下地 強化GB t15+ t15 E P-G塗 【既設のまま】	塩ビ 【一部新設】	化粧PB t=9.5	【一部新設】 室名札
仮設校長室	既設 3.025	フローリングブロック t=15	木製巾木 OP H=80 【既設のまま】	LGS下地 強化GB t15+ t15 E P-G塗 【既設のまま】	塩ビ 【既設のまま】	化粧PB t=9.5	【既設のまま】	
倉庫	改修 3.025	フローリングブロック t=15	木製巾木 OP H=80 【既設のまま】	LGS下地 強化GB t15+ t15 E P-G塗 【既設のまま】	塩ビ 【既設のまま】	化粧PB t=9.5	【既設のまま】 室名札	

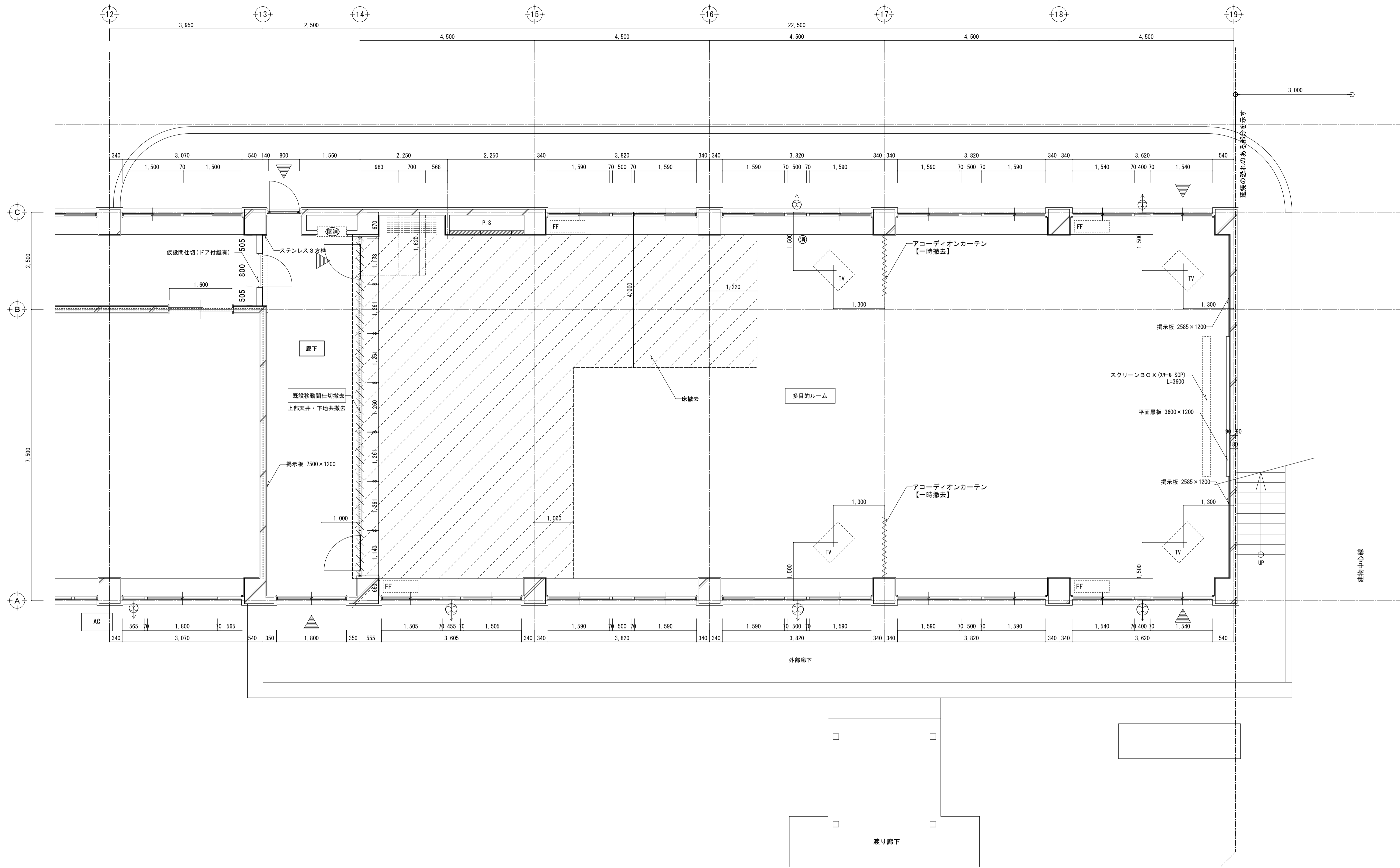


1期工事 ← ○ → 2期工事



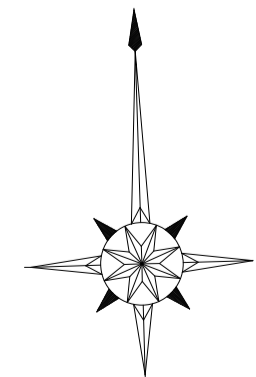
凡例	記事
—	防火区画 (壁・異種用途)
.....	防火上主要な間仕切壁を示す
.....	延焼の恐れ有る部分を示す
OP	手動排煙オペレーターを示す。
□	仮設対象外を示す
□	天井点検口450×450を示す

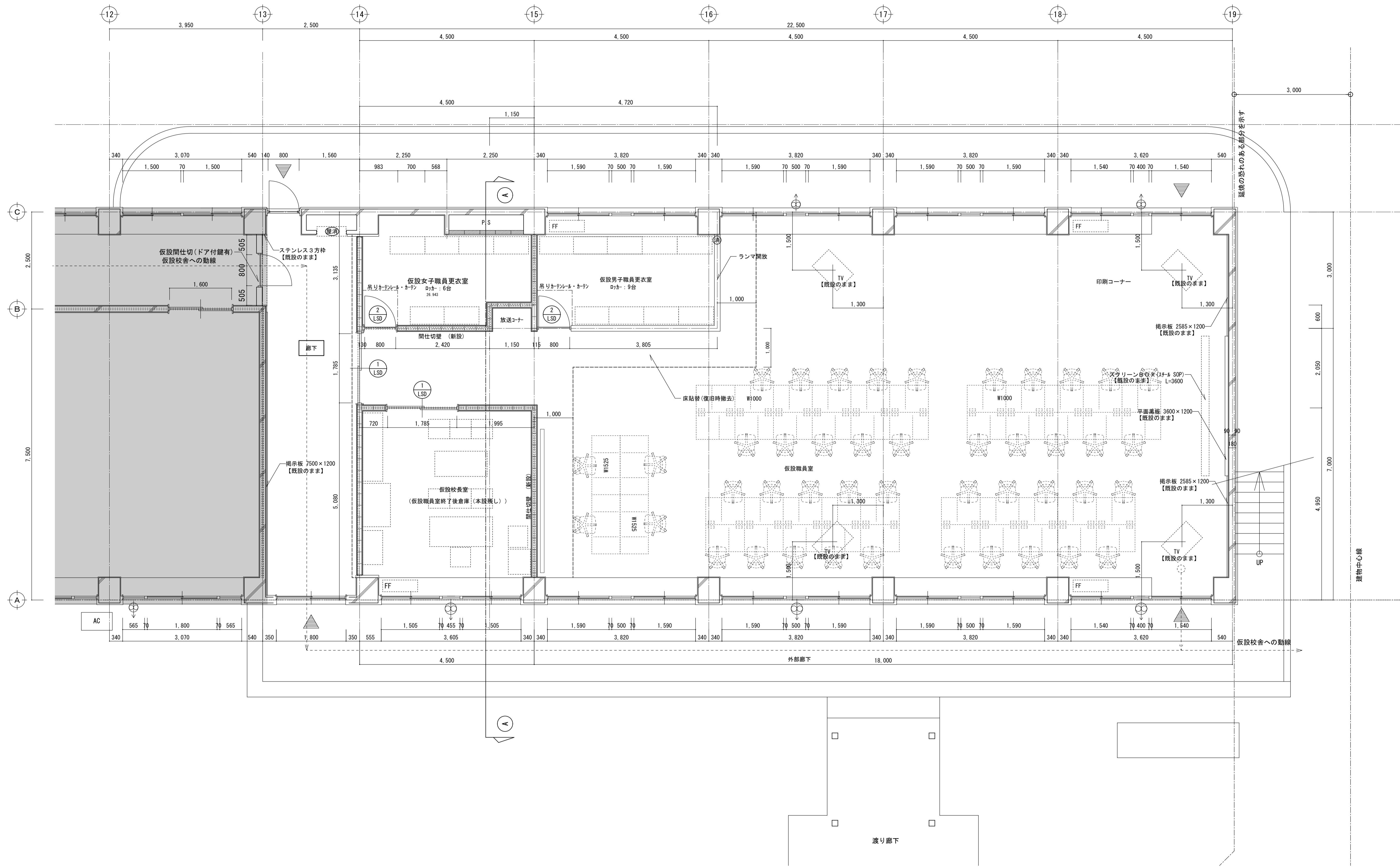




1階 仮設 現況平面詳細図 S=1/50

凡例	記事	凡例	記事	凡例	記事	凡例	記事
(特)	特定防火設備 (常閉)	—	防火区画 (壁・異種用途)	(煙)	屋内消火栓を示す	□	空調機を示す
(特種) SD※	(スチール製防火扉) 特定防火設備 (煙感知器連動)	.....	防火上主要な間仕切壁を示す	(誘)	誘導灯を示す	⊕	換気扇を示す
(特種) SS※	(スチール製シャッター) 特定防火設備 (煙感知器連動)	-----	延焼の恐れ有る部分を示す	(非)	非常用出入口を示す	⊙	断面切断位置
(防)	防火設備	◊	手動排煙オペレーターを示す	(分)	分電盤を示す		
		///	撤去範囲を示す	(消)	10型消火器を示す		



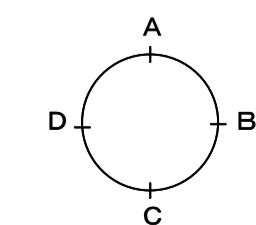


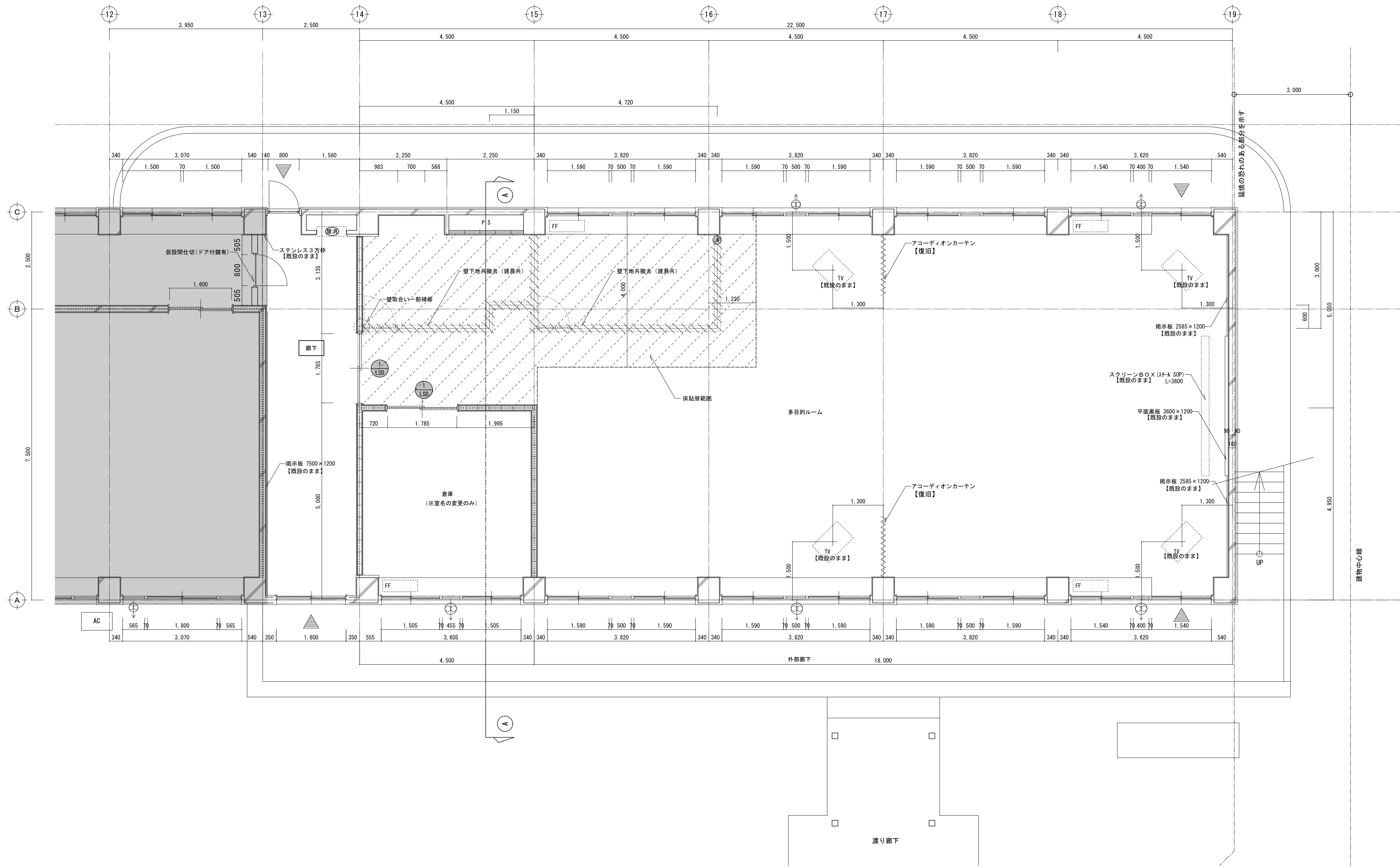
1階 仮設 計画平面詳細図 S=1/50

※多目的のルーム→仮設職員室へ改修  
(仮設職員室1期工事)

凡例	記事	凡例	記事	凡例	記事	凡例	記事
(特)	特定防火設備(常閉)	●	防火区画(壁穴・異種用途)	□	空調機を示す	○	空調機を示す
(特種) SD※	(スチール製防火扉) 特定防火設備(煙感知器連動)	⋯⋯⋯	防火上主要な開仕位置を示す	⊕	換気扇を示す	○	換気扇を示す
(特種) SS※	(スチール製シャッター) 特定防火設備(煙感知器連動)	⋯⋯⋯	延焼の恐れ有る部分を示す	△	非常用出入口を示す	○	断面切断位置
(防)	防火設備	Ⓚ	手動排煙オペレーターを示す	Ⓚ	分電盤を示す	■	仮設対象外を示す
		●	10型消火器を示す	Ⓚ			

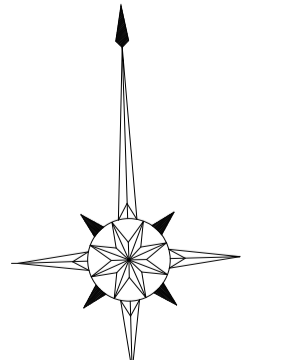
展開方位

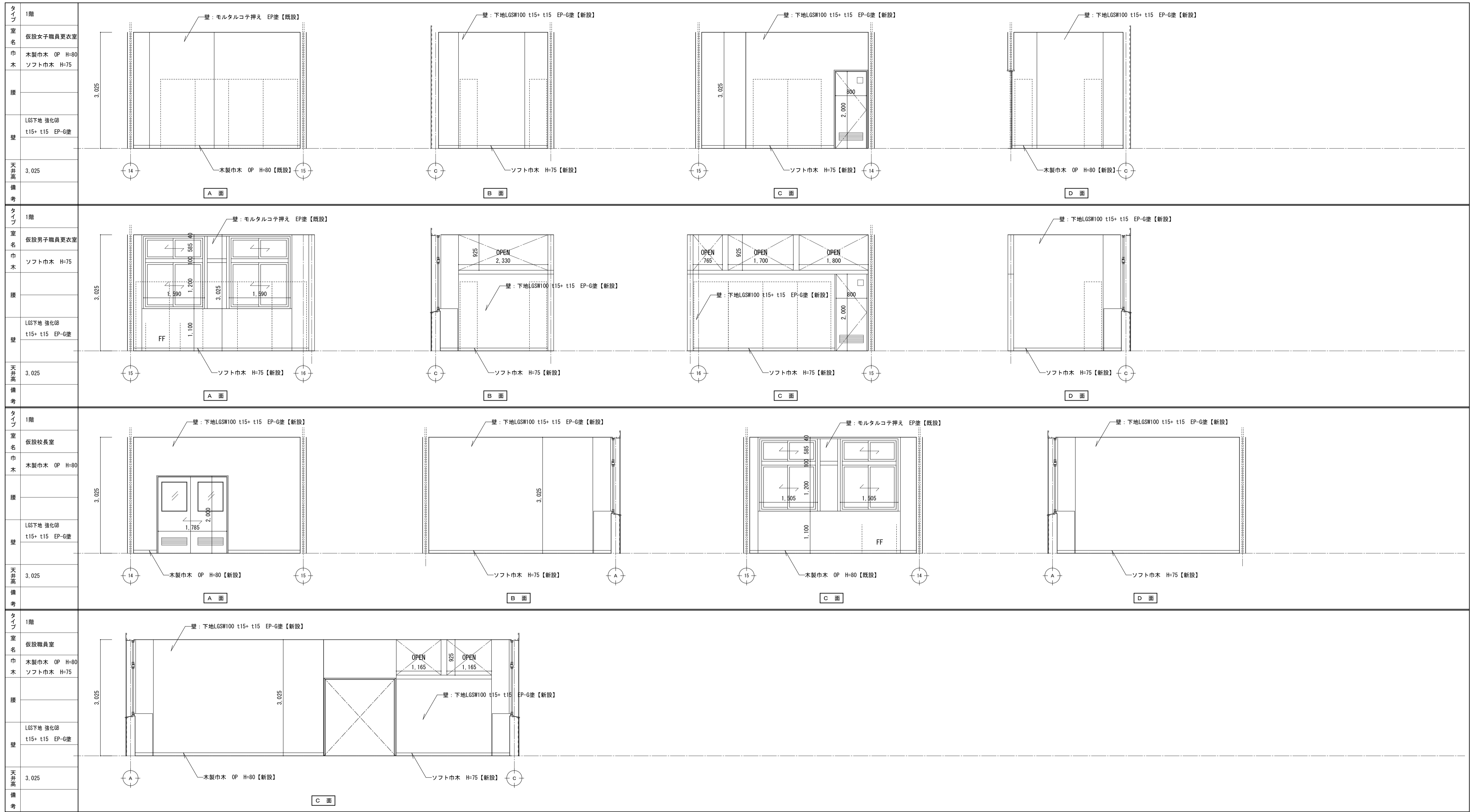




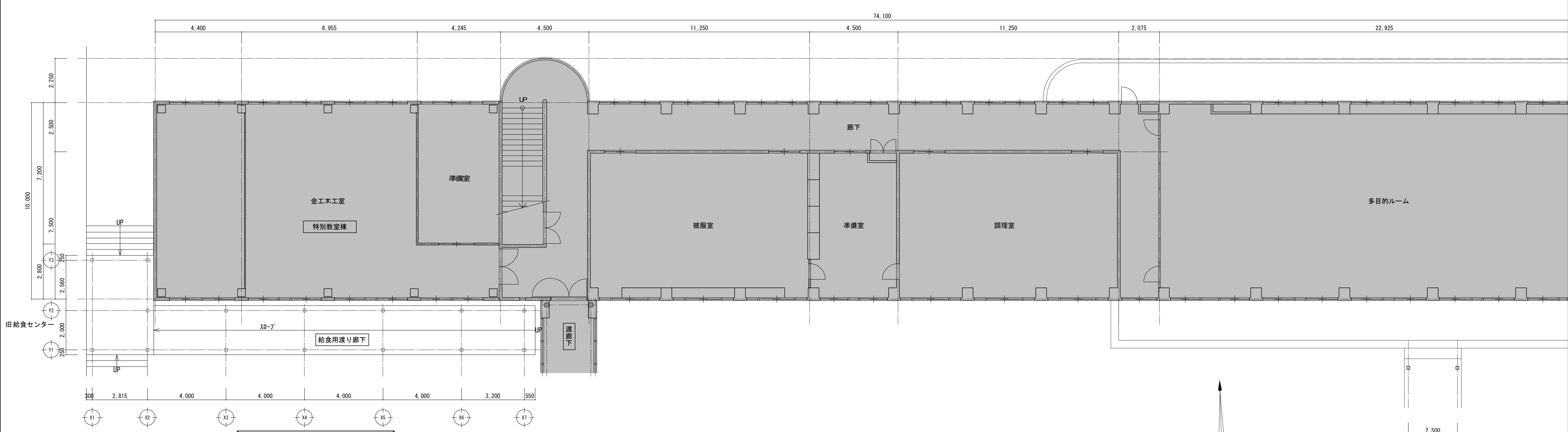
1階 仮設 復旧平面詳細図 S=1/50 ※仮設職員室→多目的ルーム改修(復旧)  
(仮設職員室2期工事)

凡例	記事	凡例	記事	凡例	記事	凡例	記事
(特)	特定防火設備(常閉)	——	防火区画(壁穴・異種用途)	●	屋内消火栓を示す	□	空調機を示す
(特種) SD-※	(スチール製防火扉) 特定防火設備(煙感知器連動)	.....	防火上主要な開仕位置を示す	⊗	誘導灯を示す	⊕	換気扇を示す
(特種) SS-※	(スチール製シャッター) 特定防火設備(煙感知器連動)	-----	延焼の恐れ有る部分を示す	△	非常用出入口を示す	⊙	断面切断位置
(防)	防火設備	⊙P	手動操縦オペレーターを示す	⊠	分電盤を示す	■	仮設対象外を示す
		///	撤去範囲を示す	⊕	10型消火器を示す		

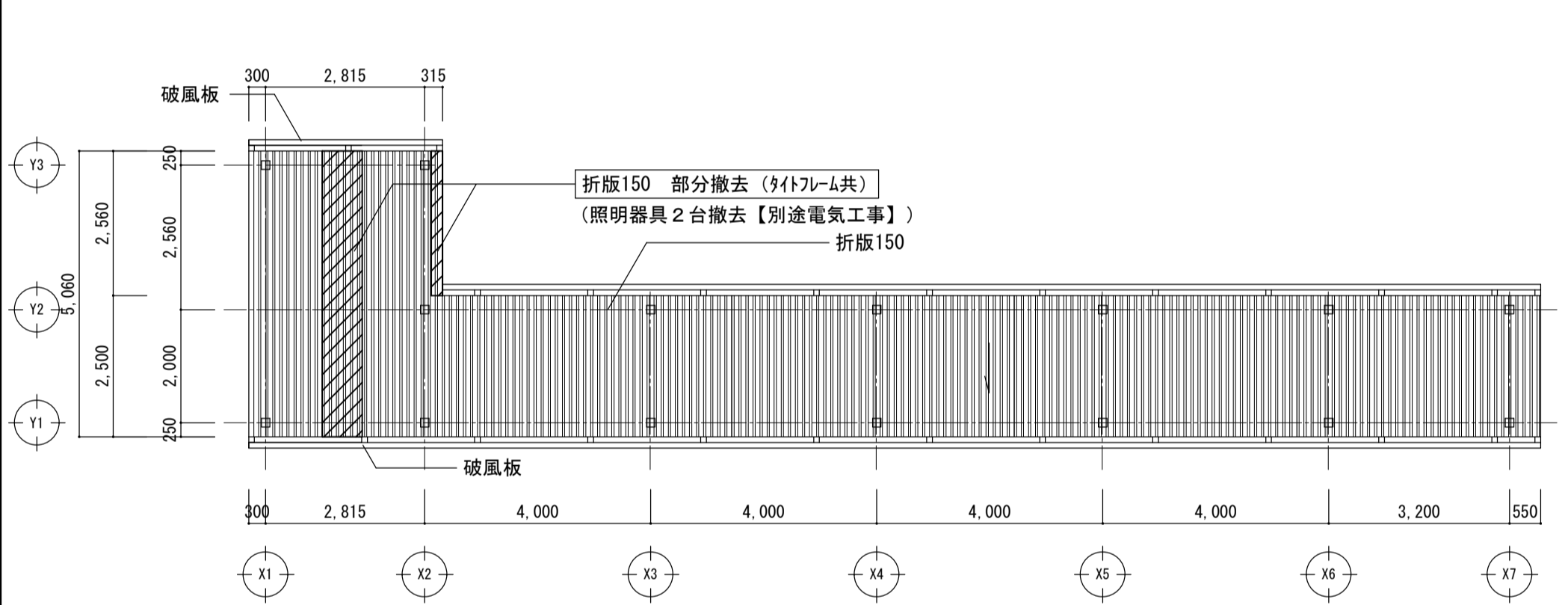




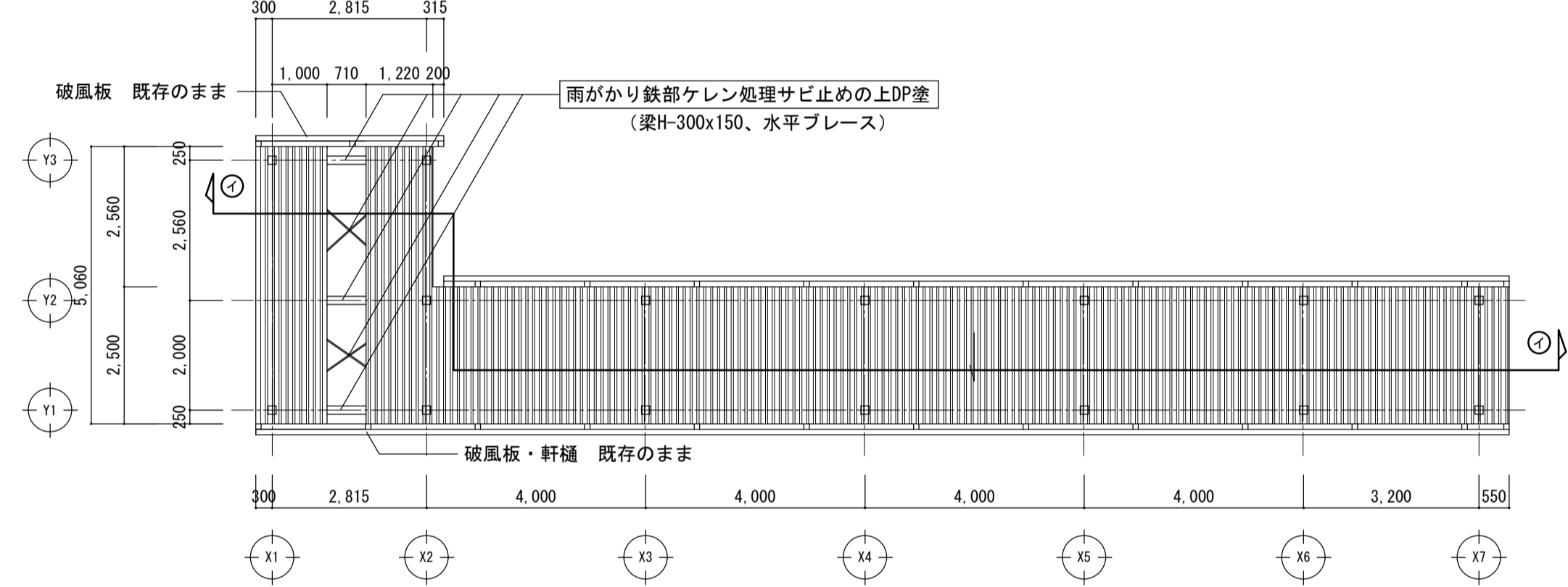
記号・数量	① LSD	1期工事		2期工事		② LSD	1期工事		2期工事		
		1	2	1	2		1	2			
		取付場所	1F: 仮設校長室 (一倉庫)						取付場所	1F: 仮設女子職員更衣室、仮設男子職員更衣室	
		名称・見込	引違い戸 (明かり窓付)						名称・見込	片開き戸 (明かり窓付)	
		材質・塗装	工場塗装品						材質・塗装	工場塗装品	
		ガラス	TF L-4						ガラス	F-4	
		金物	引き手 付属金物一式 シリンダー錠						金物	レバーハンドル 丁番 付属金物一式 ド77D-ザ- (3トナ-有無) 、シリンダー錠	
備考	新設				備考	仮設開仕切					



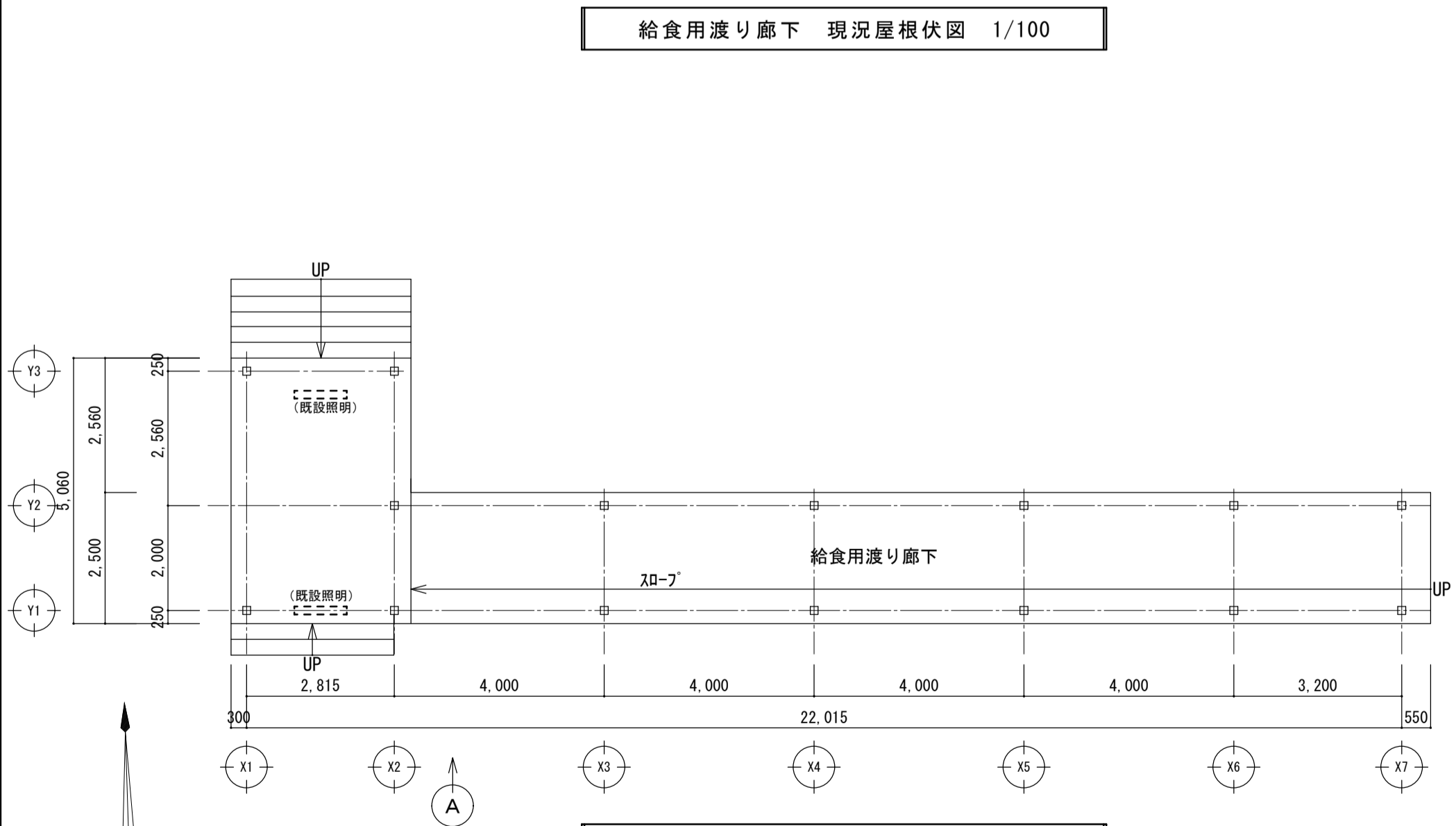
給食用渡り廊下 配置図 1/100



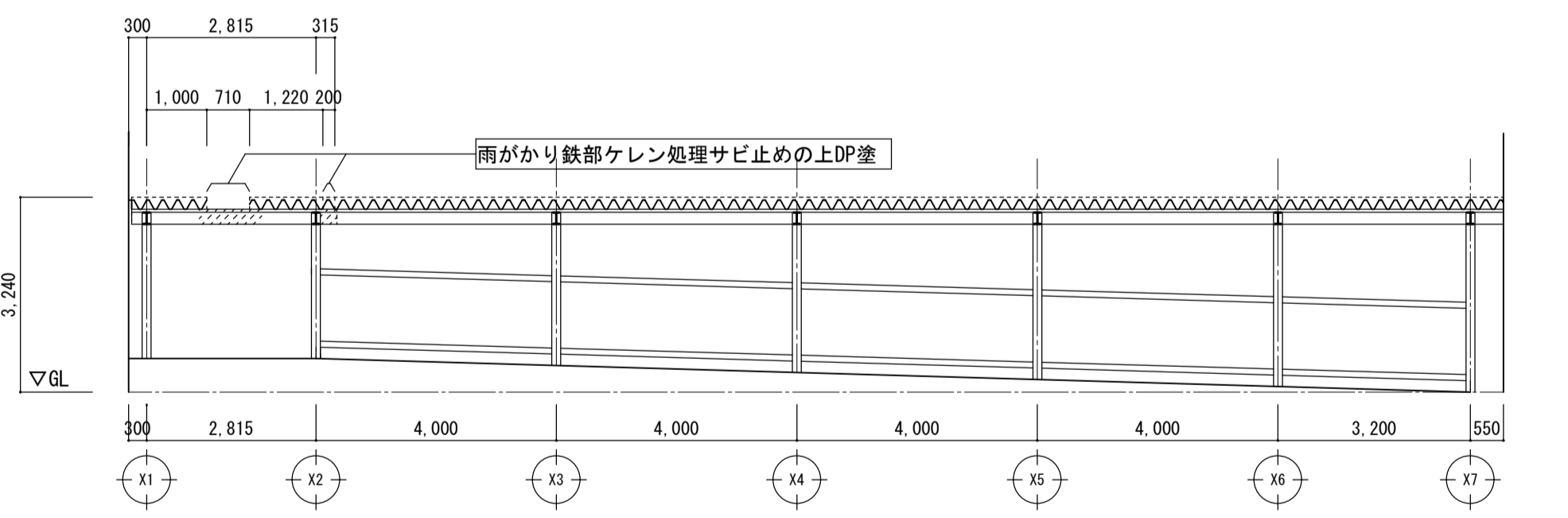
給食用渡り廊下 現況屋根伏図 1/100



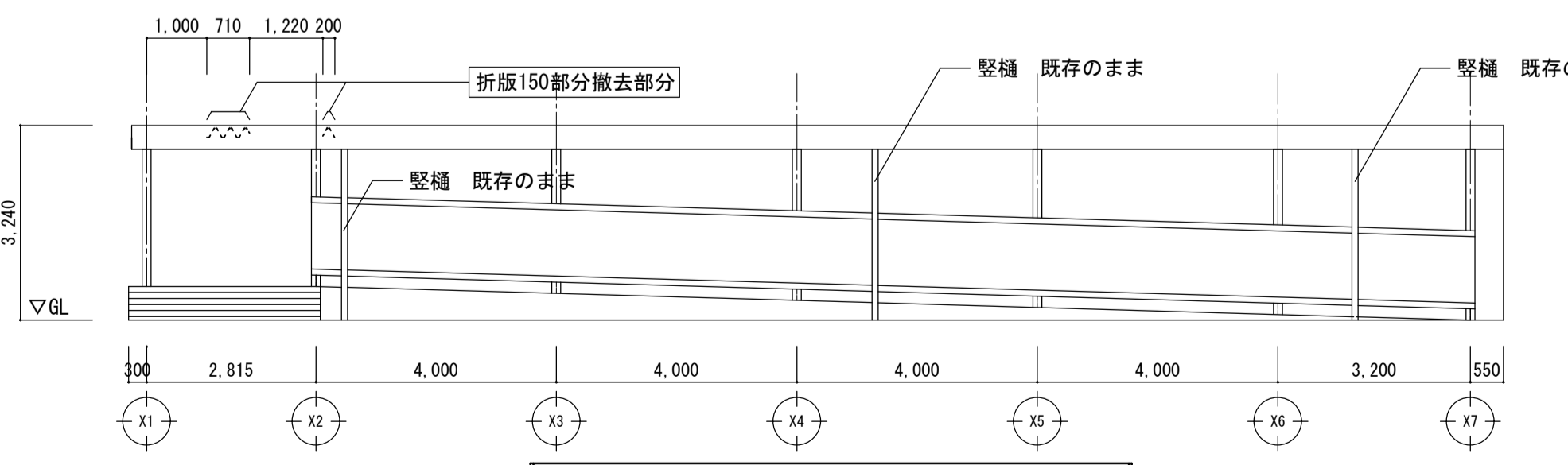
給食用渡り廊下 改修後屋根伏図 1/100



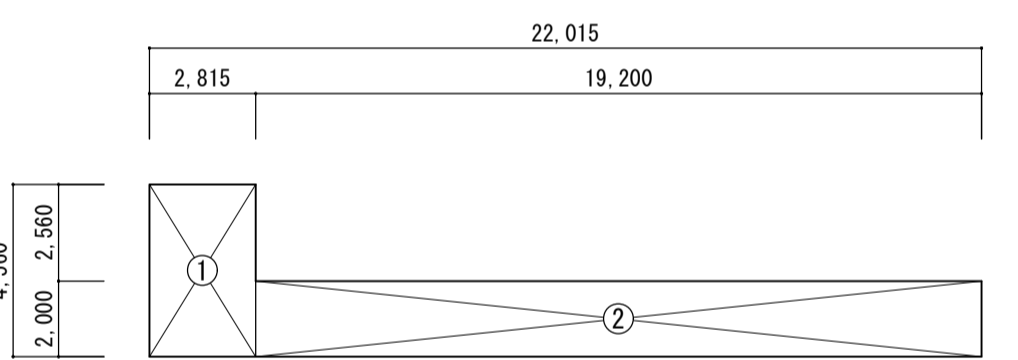
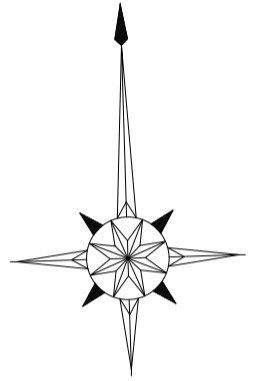
給食用渡り廊下 平面図 1/100



給食用渡り廊下 改修後イーイ断面図 1/100

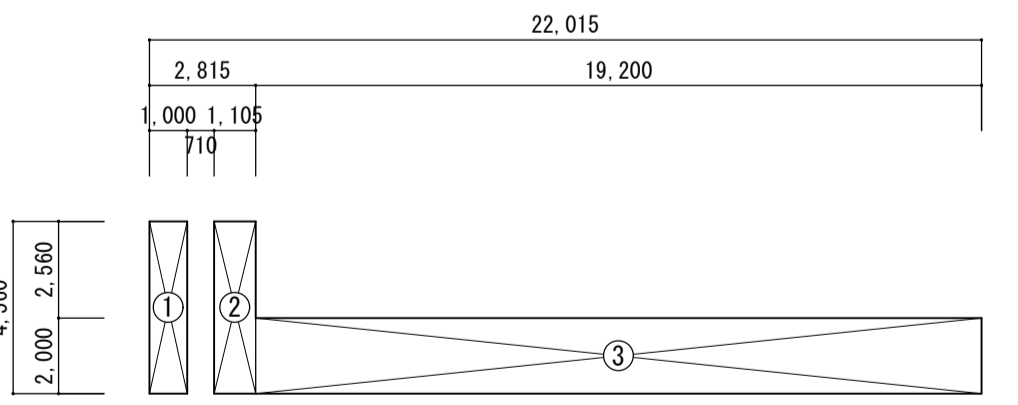


給食用渡り廊下 改修後A立面図 1/100



現況建築面積 (㎡)		
記号	計算式	面積
①	2.815 × 4.560	12.836
②	19.200 × 2.000	38.400
計		51.236
		51.23

給食用渡り廊下 現況求積図 1/200



改修後建築面積 (㎡)		
記号	計算式	面積
①	1.000 × 4.560	4.560
②	1.105 × 4.560	5.039
③	19.200 × 2.000	38.400
計		47.999
		48.00

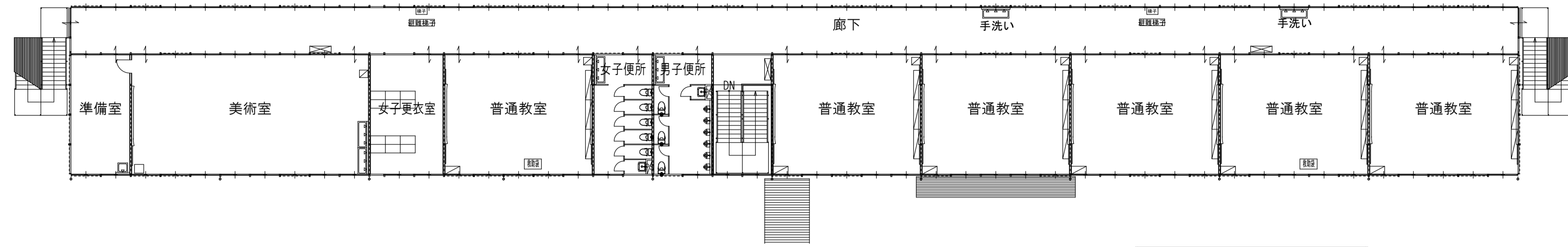
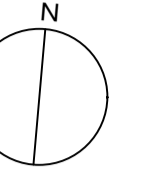
給食用渡り廊下 改修後求積図 1/200



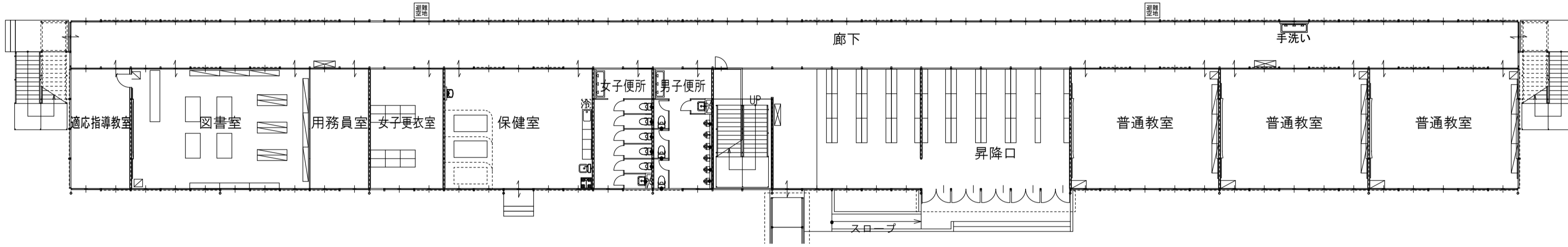




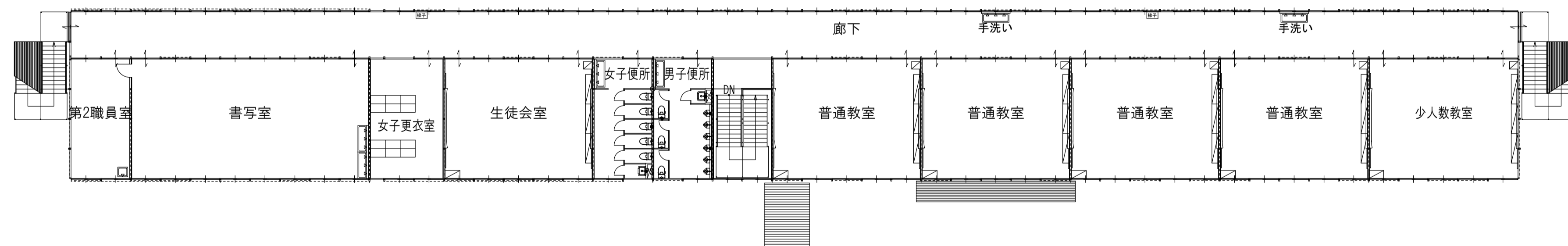
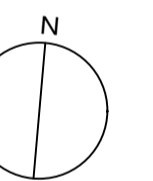




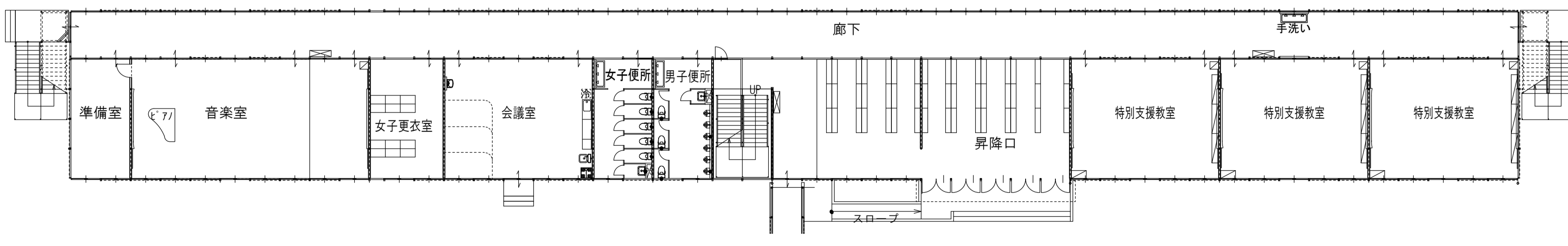
2期 仮設校舎 2階平面図 1/200



2期 仮設校舎 1階平面図 1/200



1期 仮設校舎 2階平面図 1/200



1期 仮設校舎 1階平面図 1/200

訂	・	・	・	・
正	・	・	・	・

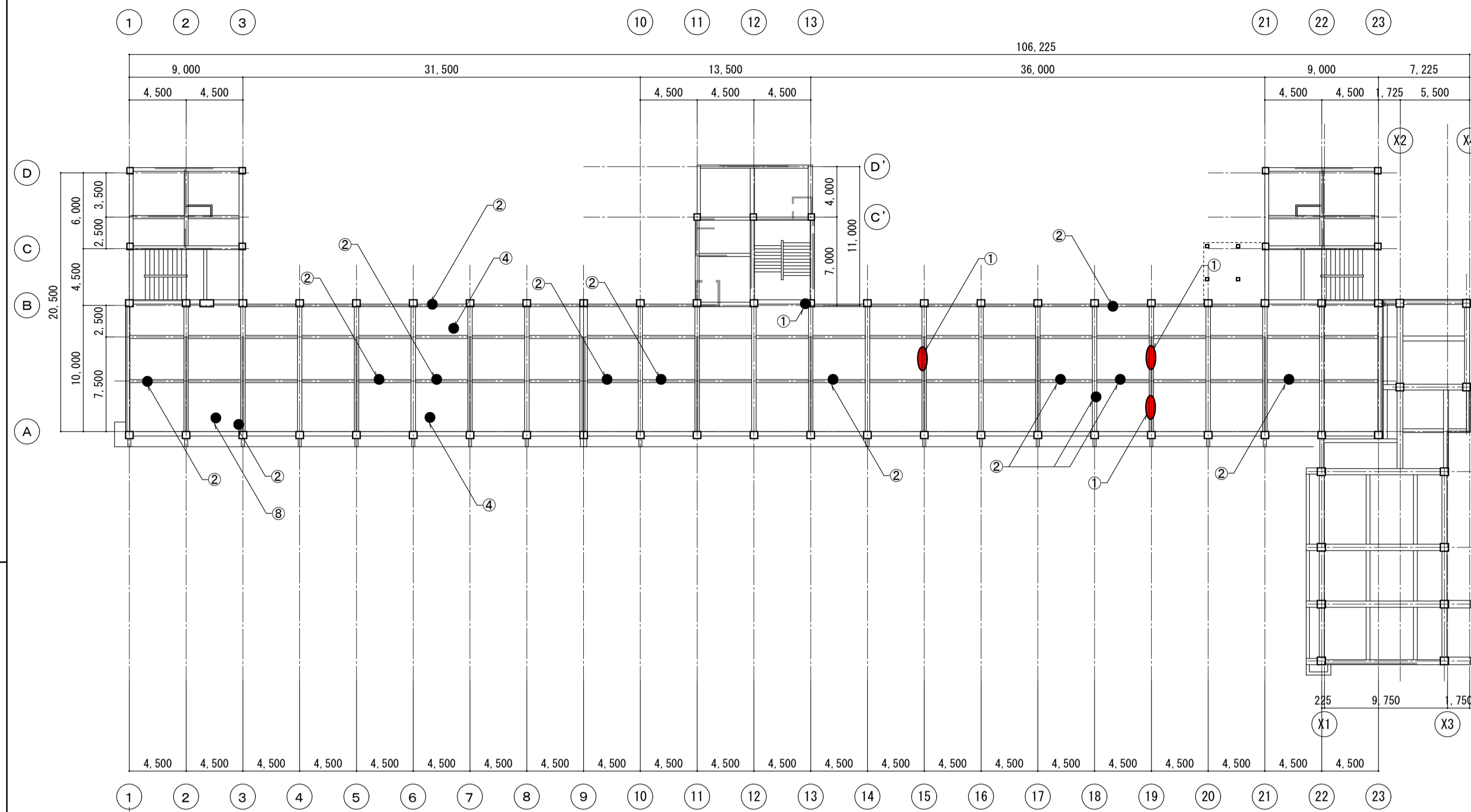
建築事務所 **BCY'S**  
 株式会社 ビルディング・コンサルタントワイズ

一級建築士事務所  
 一級建築士登録第 204199 号  
 山本 勝義

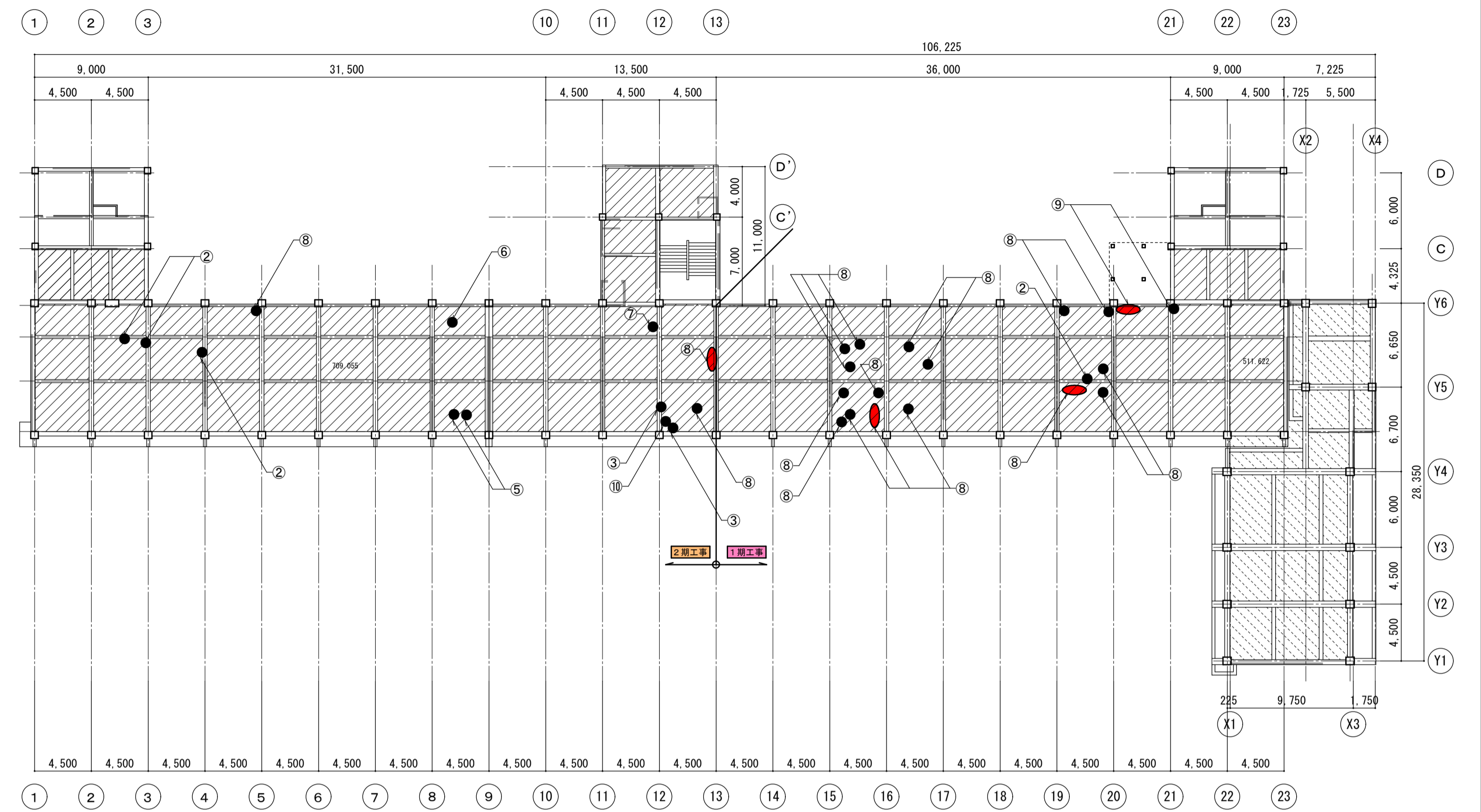
FILE No.	
工事名	

浅井中学校南校舎長寿命化改修工事 (建築)

参考図	SCALE	A
1期 仮設校舎 1階平面図 2階平面図		No. 189
2期 仮設校舎 1階平面図 2階平面図		190

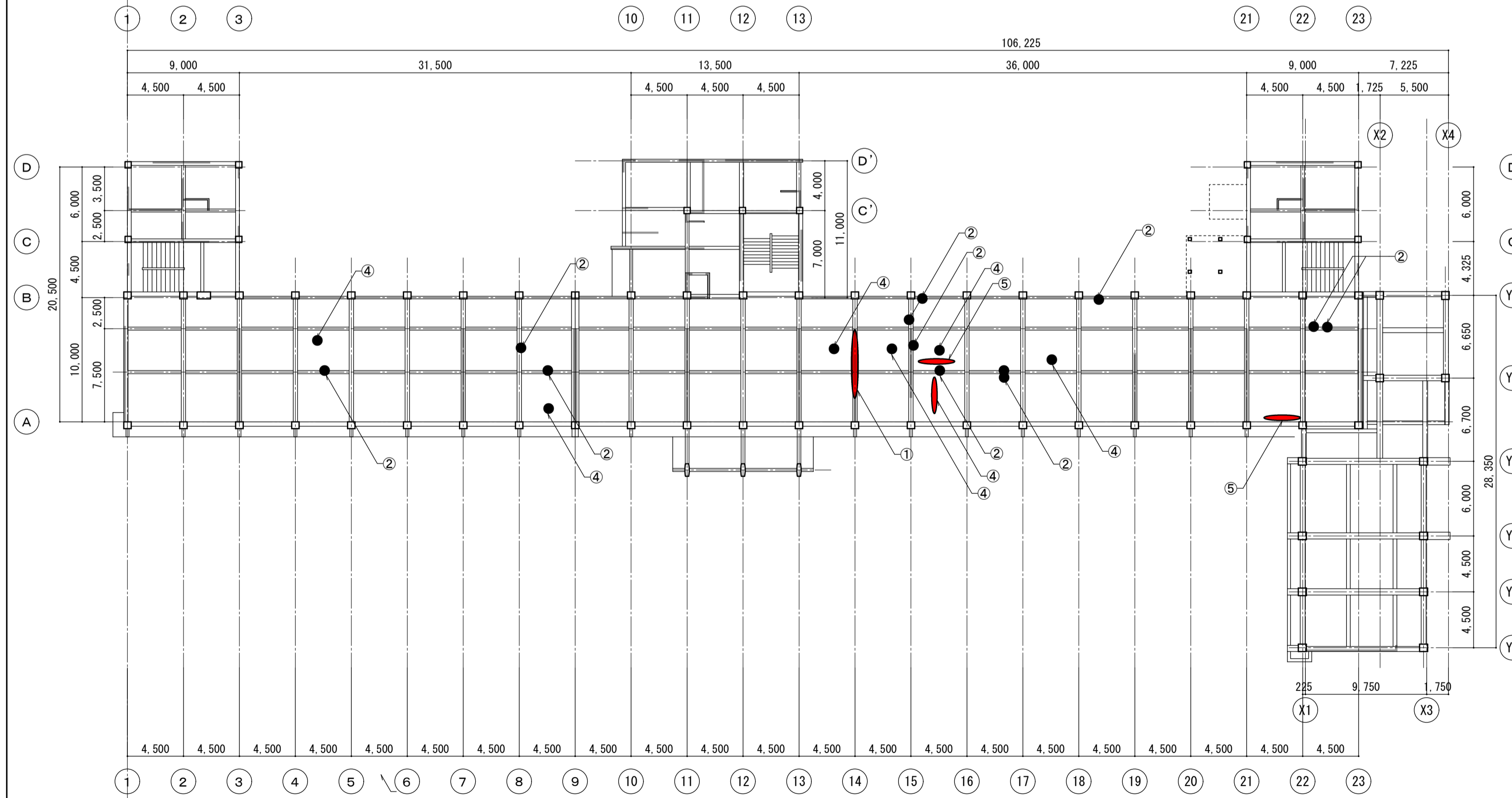


3階 床スラブ図 1/300  
(2階天井裏面)

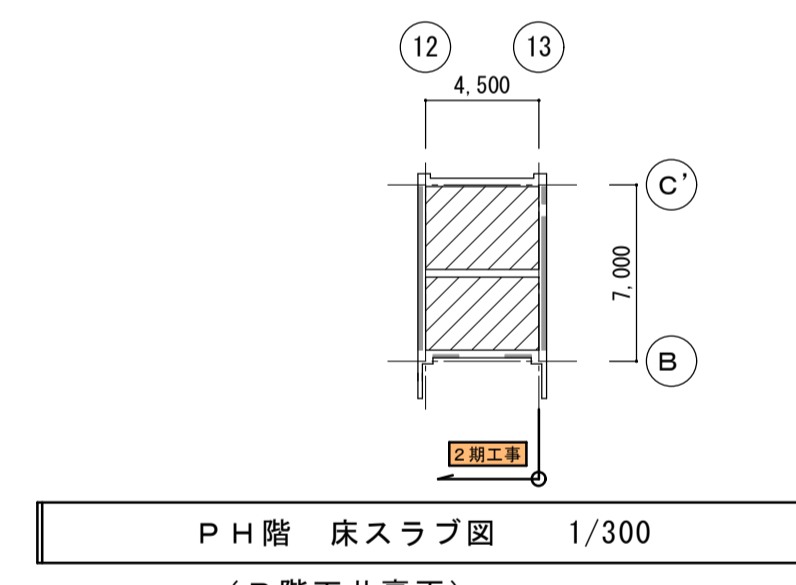


R階 床スラブ図 1/300  
(3階天井裏面)

現場発泡硬質ウレタン t=25 吹付範囲を示す【新設】  
既設ポリスチレンフォーム t=50 を示す【既設のまま】



2階：床スラブ図 1/300  
(1階天井裏面)



PH階 床スラブ図 1/300  
(R階天井裏面)

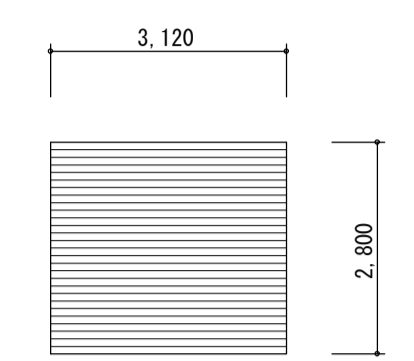
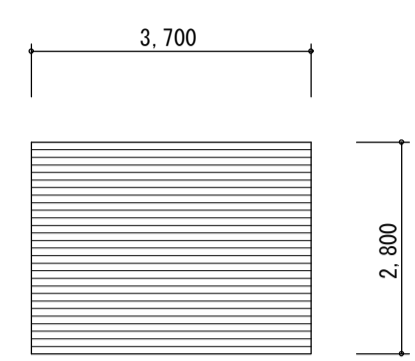
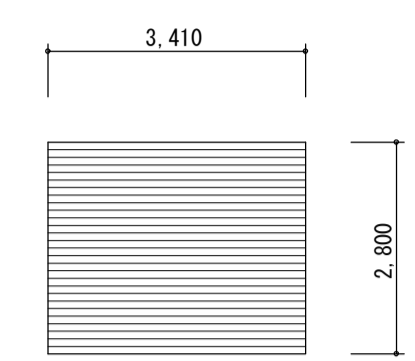
現場発泡硬質ウレタン t=25 吹付範囲を示す【新設】

劣化凡例	
①	梁下部欠損
②	梁クラック
③	梁漏水跡
④	スラブクラック
⑤	スラブ鉄筋露出
⑥	スラブリャンカ鉄筋露出
⑦	スラブ漏水跡
⑧	スラブ漏水跡(クラック)
⑨	スラブ鉄筋露出漏水跡
⑩	スラブ漏水補修跡

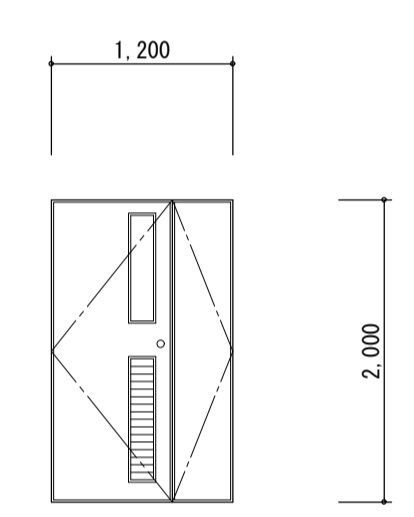
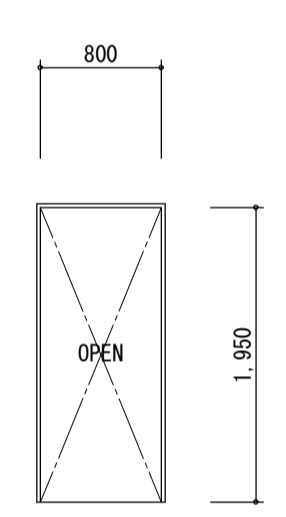
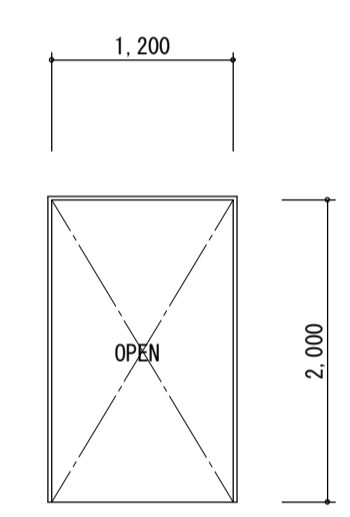
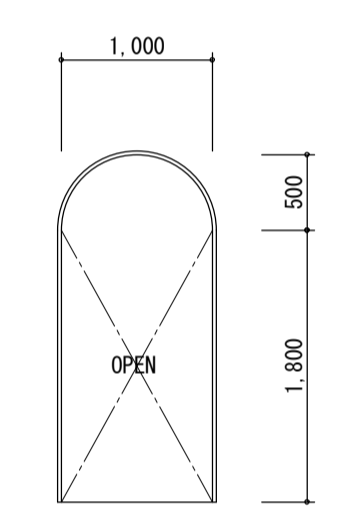
※天井材解体後、劣化部の施工数量調査を行い改修範囲について監理者の承諾を得ること。  
※既設RCスラブ・梁劣化部処理工法  
①じゃんか・欠損・鉄筋露出部処理：鉄筋はつりだし錆止めの上PFA補修  
②ひび割れ部処理：ポンドシリンダー樹脂自動低圧注入  
※劣化部：ひび割れ・露筋部分数量  
1. ひび割れ (0.2mm~1.0mm以下)：全体の10%  
2. ひび割れ (1.0mm以上)：全体の10%  
3. 露筋欠損補修：全体の5%  
※当該調査図の劣化部分は抽出部分であるため、劣化部の数量調査を事前に行い、改修施工範囲について監理者承諾を得ること。  
※ひび割れ・欠損等劣化部は補修を行い中性化を抑制する。

記号・数量	41 AW		42 AW		耐	耐		耐		AW		AW		AW		
	1期工事	2期工事	1期工事	2期工事		1期工事	2期工事	1期工事	2期工事	1期工事	2期工事	1期工事	2期工事	1期工事	2期工事	
窓	H17EV		多目的便所		耐		耐		耐		AW		AW		AW	
	1F: 女子職員更衣室		1F: 多目的便所		1F: 応接室 職員室 男子職員更衣室 2F: 普通教室		1F: 男子便所		1F: 廊下 (便所前)							
	縦軸すべり出し窓 70		ルーバー窓 70		2段2連 引違い窓 70		引違い窓 70		引違い窓 70							
	アルミ製 電解二次着色		アルミ製 シルバー		アルミ製 シルバー		アルミ製 シルバー		アルミ製 シルバー							
ガラス	PW-6.8		F-6		TFLL-4 FL-5 (ランマ)		F-4		F-5							
金物	クレスセント ロール式網戸(ステンレス)付		標準金物 網戸		標準金物一式		標準金物一式 アルミ四方網縁 アルミ二重水切り		標準金物一式 アルミ四方網縁 アルミ二重水切り							
備考	撤去		撤去		撤去		撤去		撤去							
記号・数量	8 WD		9 WD		10 WD		11 WD		12 WD		13 WD		14 WD			
	1期工事	2期工事	1期工事	2期工事	1期工事	2期工事	1期工事	2期工事	1期工事	2期工事	1期工事	2期工事	1期工事	2期工事		
窓													H17EV			
	1F: 用務員室 (湯沸室)		1F: 用務員室		1F: 用務員室 押入		1F: 用務員室		1F: 用務員室		1F: 湯沸室		1F: 女子職員更衣室			
	引違い戸 (明かり窓付)		引違い機		引違い機		4枚引違い機		片開き機		片開き戸 (明かり窓付)		片開きフラッシュ戸 スチール枠 187 建具 40			
	木製 VP塗替		木製 新鳥の子紙貼替 緑 カシュ塗替								木製 VP塗替		木製 メラミンフラッシュ			
	スリ2mm										型板2mm ランマ透明3mm		F-4			
備考	撤去		撤去		撤去		撤去		撤去		撤去		撤去			
記号・数量	15 WD		16 WD		1 LSD											
	1期工事	2期工事	1期工事	2期工事	1期工事	2期工事										
窓	H17EV		R1便所改修		H17EV											
	3F: 教材庫		1F: 職員女子便所		2F: 多目的便所											
	片開きフラッシュ戸 スチール枠 187 建具 40		片開き扉 40		縦すべり出し窓付フラッシュ戸 スチール枠 187 建具 40											
	木製 メラミンフラッシュ		55%化粧板 (柄物) (ペーパーコア芯)		工場塗装品											
ガラス	引き手(横) 丁番 フランス落とし ド770-サ-(スリハ-有無) 木製塗替		F-4		F-4											
金物	レバーハンドル 空錠 丁番 DC 付属金物一式 アルミガラリ		F-4		引き手(横) 丁番 フランス落とし 付属金物一式 ド770-サ-(スリハ-有無) 木製塗替											
備考	撤去		既設のまま		撤去											

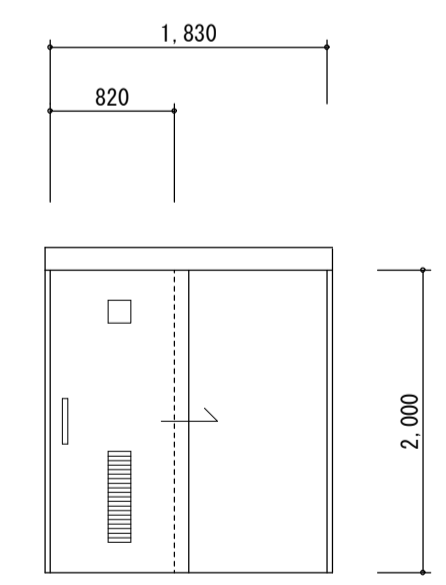
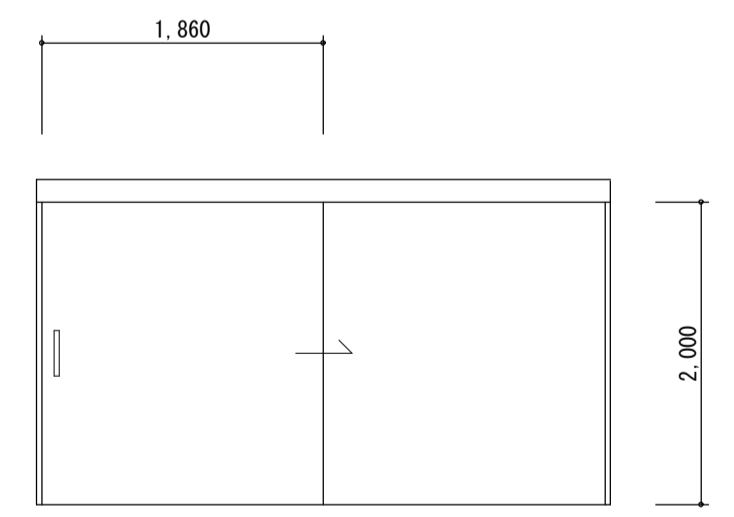
記号・数量	① SS		② SS		③ SS	
	1期工事	2期工事	1期工事	2期工事	1期工事	2期工事
1期工事	0	0	3	3	0	1
2期工事	3	3	3	3	0	1
取付場所	1-3F:階段室		1-3F:階段室		1F:給食用ワゴン受	
名称・見込	ヒューズ付シャッター		ヒューズ付シャッター		重量電動シャッター	
材質・塗装	スチール製 サビ止め塗装の上OP塗 枠共		スチール製 サビ止め塗装の上OP塗 枠共		スチール製 サビ止め塗装の上OP塗 枠共	
ガラス						
金物						
備考	撤去		撤去		撤去	
取付場所	1F:男子便所 女子便所		1F:印刷室		1-3F:男子便所 女子便所	
名称・見込	スチールフレーム 166		スチールフレーム 155		ステンレスフレーム 155	
材質・塗装	スチール製 PL-1.6 OP塗 その他共仕による		スチール製 PL-1.6 OP塗 その他共仕による		ステンレス製 その他共仕による	
ガラス						
金物	音ズリ SUS304		音ズリ SUS304		音ズリ SUS304	
備考	既設のまま		撤去		既設のまま	
取付場所	2-3F:女子更衣室					
名称・見込	親子開きフラッシュ戸 扉 36					
材質・塗装	ポリ合板フラッシュ ペーパーコア芯 縁 スチール-ス OP F-4					
ガラス						
金物	丁番 ドアチェック レバーハンドル錠 (LA-1)					
備考	撤去 木製ガラリ 150*800					
取付場所	1F:給食用ワゴン受		1F:多目的便所			
名称・見込	片引きハンガー戸 (フリーストッパー機能付)		自閉式軽量スチール戸			
材質・塗装	スチール製 標準仕様による		スチール製 木目鋼板種タイプ標準仕様			
ガラス			F-4			
金物	標準金物		標準金物 指詰防止ゴム 表示錠レバーハンドル			
備考	撤去 三和シャッター工業 スムード (T3タイプ) 同等品		撤去 日本スピンドル サイレント引戸Ⅲ型 同等品			



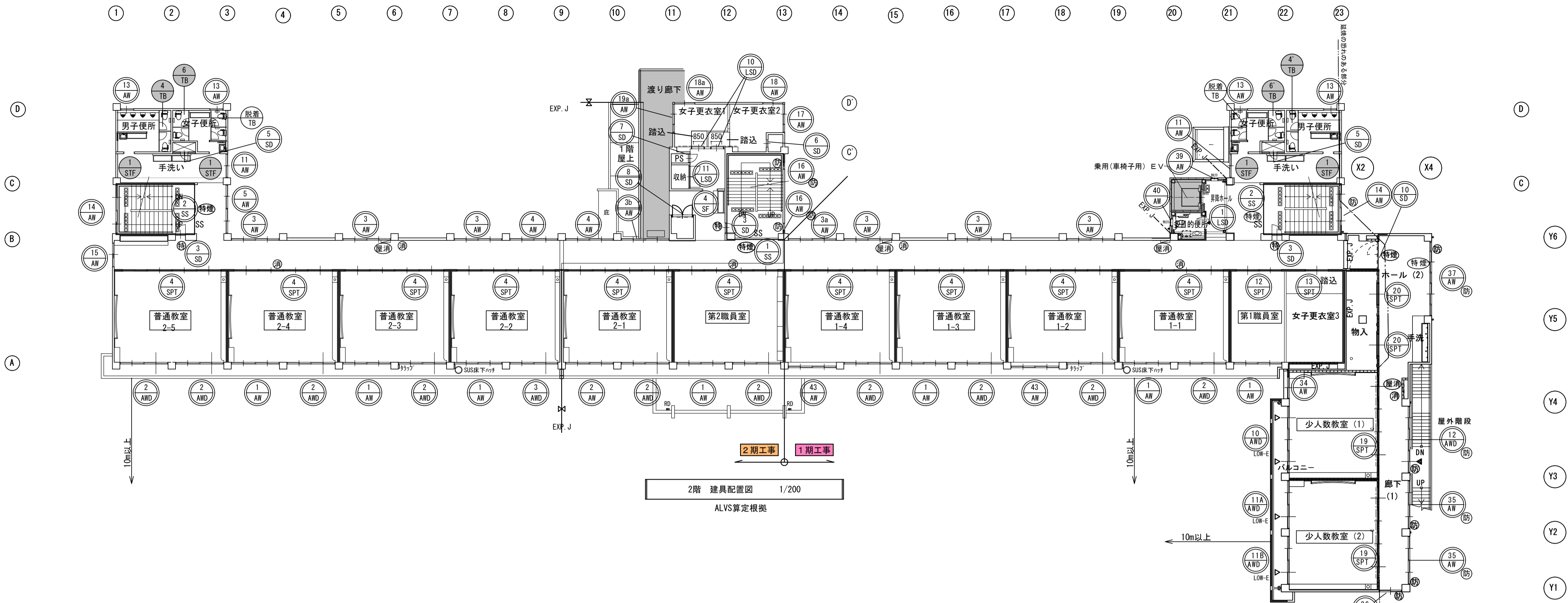
※外部側 外付軽量シャッター共



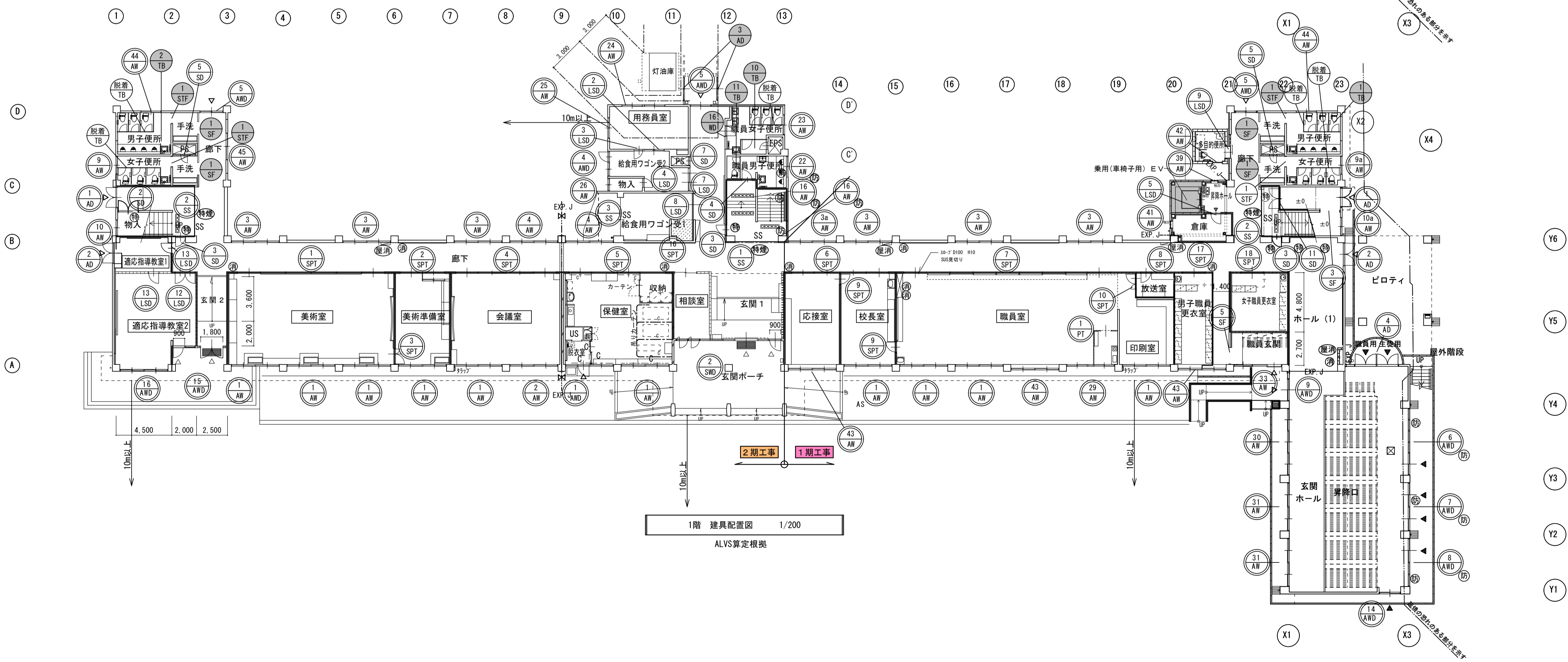
多目的便所

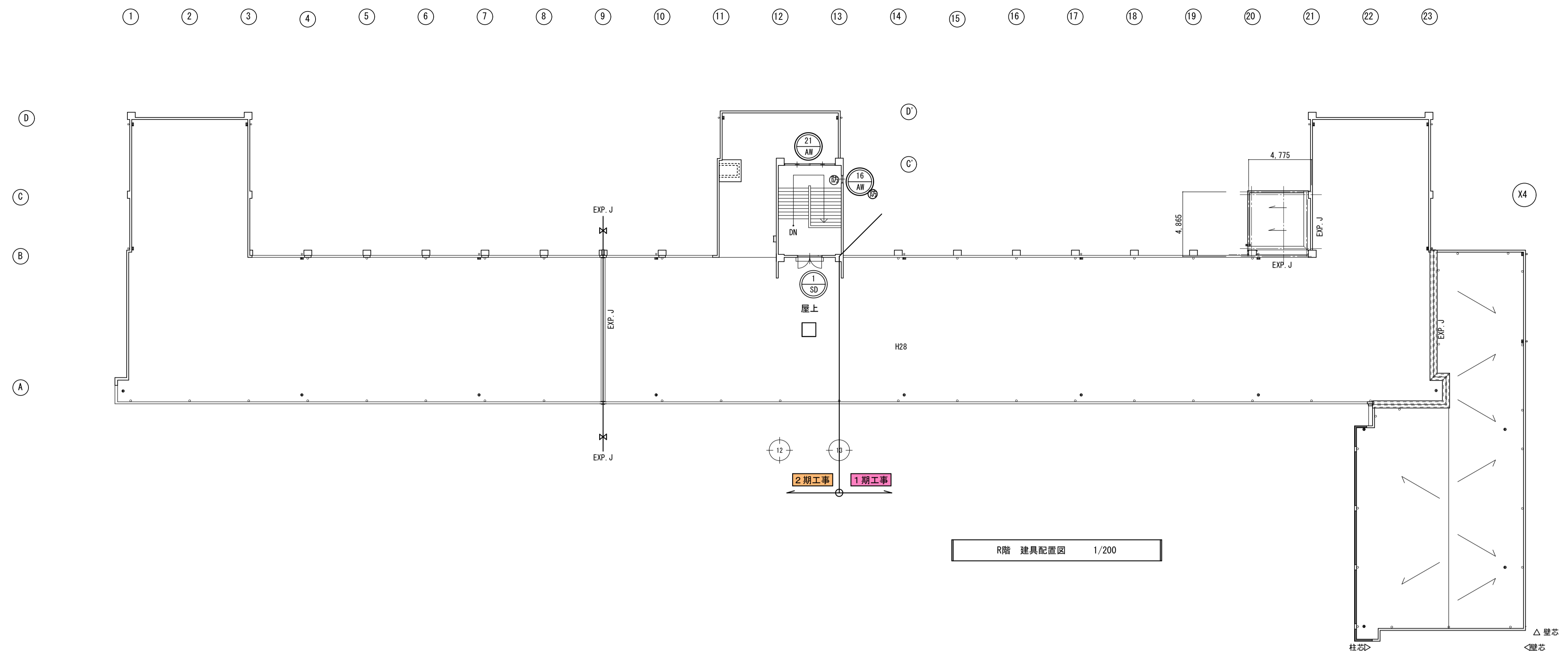


記号・数量	① SPT	1期工事 0	2期工事 1	② SPT	1期工事 0	2期工事 1	③ SPT	1期工事 0	2期工事 1	④ SPT	1期工事 7	2期工事 11	⑤ SPT	1期工事 0	2期工事 1	⑥ SPT	1期工事 1	2期工事 0									
取付場所	1F:美術室			1F:美術準備室			1F:美術室			1F:会議室 2F:普通教室 第2職員室 3F:普通教室 書写室 生徒会室			1F:保健室			1F:応接室 校長室											
名称・見込	スクールパーティション 90			スクールパーティション 90			スクールパーティション 90			スクールパーティション 90			スクールパーティション 90			スクールパーティション 90											
材質・塗装	スチール製 扉パネル 化粧鋼板 その他標準仕様による			スチール製 扉パネル 化粧鋼板 その他標準仕様による			スチール製 扉パネル 化粧鋼板 その他標準仕様による			スチール製 扉パネル 化粧鋼板 その他標準仕様による			スチール製 扉パネル 化粧鋼板 その他標準仕様による			スチール製 扉パネル 化粧鋼板 その他標準仕様による											
ガラス	F-4 FL-5 (ランマ)			F-4 FL-5 (ランマ)			F-4 FL-5 (ランマ)			F-4 FL-5 (ランマ)			F-4 FL-5 (ランマ)			F-4 FL-5 (ランマ)											
金物	標準金物 3方スチール扉板 引違戸錠 (SL60-2) 指ズメ防止バックシン レールSUS304			標準金物 3方スチール扉板 引違戸錠 (SL60-2) 指ズメ防止バックシン レールSUS304			標準金物 3方スチール扉板 戸当り ドアチェック レバーハンドル錠 (LA-2)			標準金物 3方スチール扉板 引違戸錠 (SL60-2) 指ズメ防止バックシン レールSUS304			標準金物 3方スチール扉板 引違戸錠 (SL60-2) 指ズメ防止バックシン レールSUS304			標準金物 3方スチール扉板 引違戸錠 (SL60-2) 指ズメ防止バックシン レールSUS304レバーハンドル錠 (LA-1)											
備考	撤去 山金工業 SA-90 同等品			撤去 山金工業 SA-90 同等品			撤去 山金工業 SA-90 同等品			撤去 山金工業 SA-90 同等品			撤去 山金工業 SA-90 同等品			撤去 山金工業 SA-90 同等品											
記号・数量	⑦ SPT	1期工事 1	2期工事 0	⑧ SPT	1期工事 1	2期工事 0	⑨ SPT	1期工事 1	2期工事 0	⑩ SPT	1期工事 1	2期工事 0	⑪ SPT	1期工事 2	2期工事 0	⑫ SPT	1期工事 1	2期工事 0	⑬ SPT	1期工事 1	2期工事 0	⑭ SPT	1期工事 0	2期工事 1			
取付場所	1F:職員室			1F:資料室			1F:職員室 資料室			1F:職員室			3F:音楽室			2F:第1職員室			2F:女子更衣室			3F:図書室					
名称・見込	スクールパーティション 90			スクールパーティション 90			スクールパーティション 90			スクールパーティション 90			スクールパーティション 90			スクールパーティション 90			スクールパーティション 90			スクールパーティション 90			スクールパーティション 90		
材質・塗装	スチール製 扉パネル 化粧鋼板 その他標準仕様による			スチール製 扉パネル 化粧鋼板 その他標準仕様による			スチール製 扉パネル 化粧鋼板 その他標準仕様による			スチール製 扉パネル 化粧鋼板 その他標準仕様による			スチール製 扉パネル 化粧鋼板 その他標準仕様による			スチール製 扉パネル 化粧鋼板 その他標準仕様による			スチール製 扉パネル 化粧鋼板 その他標準仕様による			スチール製 扉パネル 化粧鋼板 その他標準仕様による					
ガラス	F-4 FL-5 (ランマ)			F-4 FL-5 (ランマ)			F-4			F-4 FL-5 (ランマ)			F-4 FL-5 (ランマ)			F-4 FL-5 (ランマ)			F-4 FL-5 (ランマ)			F-4 FL-5 (ランマ)			F-4 FL-5 (ランマ)		
金物	標準金物 3方スチール扉板 引違戸錠 (SL60-2) 指ズメ防止バックシン レールSUS304			標準金物 3方スチール扉板 引違戸錠 (SL60-2) 指ズメ防止バックシン レールSUS304			標準金物 3方スチール扉板 戸当り ドアチェック レバーハンドル錠 (LA-1)			標準金物 3方スチール扉板 戸当り ドアチェック レバーハンドル錠 (LA-1)			標準金物 3方スチール扉板 引違戸錠 (SL60-2) 指ズメ防止バックシン レールSUS304			標準金物 3方スチール扉板 引違戸錠 (SL60-2) 指ズメ防止バックシン レールSUS304			標準金物 3方スチール扉板 引違戸錠 (SL60-2) 指ズメ防止バックシン レールSUS304			標準金物 3方スチール扉板 引違戸錠 (SL60-2) 指ズメ防止バックシン レールSUS304					
備考	撤去 山金工業 SA-90 同等品			撤去 山金工業 SA-90 同等品			撤去 山金工業 SA-90 同等品			撤去 山金工業 SA-90 同等品			撤去 山金工業 SA-90 同等品			撤去 山金工業 SA-90 同等品			撤去 山金工業 SA-90 同等品			撤去 山金工業 SA-90 同等品			撤去 山金工業 SA-90 同等品		
記号・数量	⑮ SPT	1期工事 1	2期工事 1	⑯ SPT	1期工事 1	2期工事 0	⑰ SPT	1期工事 1	2期工事 0	⑱ SPT	1期工事 1	2期工事 0	⑲ SPT	1期工事 4	2期工事 0	⑳ SPT	1期工事 3	2期工事 0	㉑ PT	1期工事 1	2期工事 0	㉒ PT	1期工事 1	2期工事 0			
取付場所	3F:第3職員室 音楽準備室			3F:音楽室			1F:放送室			1F:相談室			2F:少人数教室(1)(2) 3F:特別支援教室A組B組			2-3F:物入			1F:湯沸室(職員室)			2F:女子更衣室					
名称・見込	スクールパーティション 90			スクールパーティション 90			スクールパーティション 90			学校開仕切 90			学校開仕切 90			学校開仕切 90			パーティション 50			パーティション 50					
材質・塗装	スチール製 扉パネル 化粧鋼板 その他標準仕様による			スチール製 扉パネル 化粧鋼板 その他標準仕様による			スチール製 扉パネル 化粧鋼板 その他標準仕様による			スチール製 扉パネル 化粧鋼板 その他標準仕様による			スチール製 扉パネル 化粧鋼板 その他標準仕様による			スチール製 扉パネル 化粧鋼板 その他標準仕様による			スチール製 パネル 化粧鋼板 その他標準仕様による			スチール製 パネル 化粧鋼板 その他標準仕様による					
ガラス	F-4 FL-5 (ランマ)			F-4 FL-5 (ランマ)			F-4 FL-5 (ランマ)			F-4 FL-5 (ランマ)			F-4 FL-5 (ランマ)			F-4			F-4			FL-5 (ランマ)					
金物	標準金物 3方スチール扉板 引違戸錠 (SL60-2) 指ズメ防止バックシン レールSUS304			標準金物 3方スチール扉板 引違戸錠 (SL60-2) 指ズメ防止バックシン レールSUS304			標準金物 3方スチール扉板 戸当り ドアチェック レバーハンドル錠 (LA-1)			標準金物 3方スチール扉板 引違戸錠 (SL60-2) 指ズメ防止バックシン レールSUS304			標準金物 3方スチール扉板 引違戸錠 (SL60-2) 指ズメ防止バックシン レールSUS304			標準金物 3方スチール扉板 引違戸錠 (SL60-2) 指ズメ防止バックシン レールSUS304			標準金物 3方スチール扉板 引違戸錠 (SL60-2) 指ズメ防止バックシン レールSUS304			標準金物			標準金物 本締錠		
備考	撤去 山金工業 SA-90 同等品			撤去 山金工業 SA-90 同等品 (音タイプ)			撤去 山金工業 SA-90 同等品			撤去 山金工業 SA-90 同等品			撤去 山金工業 SA-90 同等品			撤去 山金工業 SA-90 同等品			撤去 山金工業 SA-90 同等品			撤去 三菱樹脂 ダイバーパーティション50同等品			撤去 三菱樹脂 ダイバーパーティション50同等品		

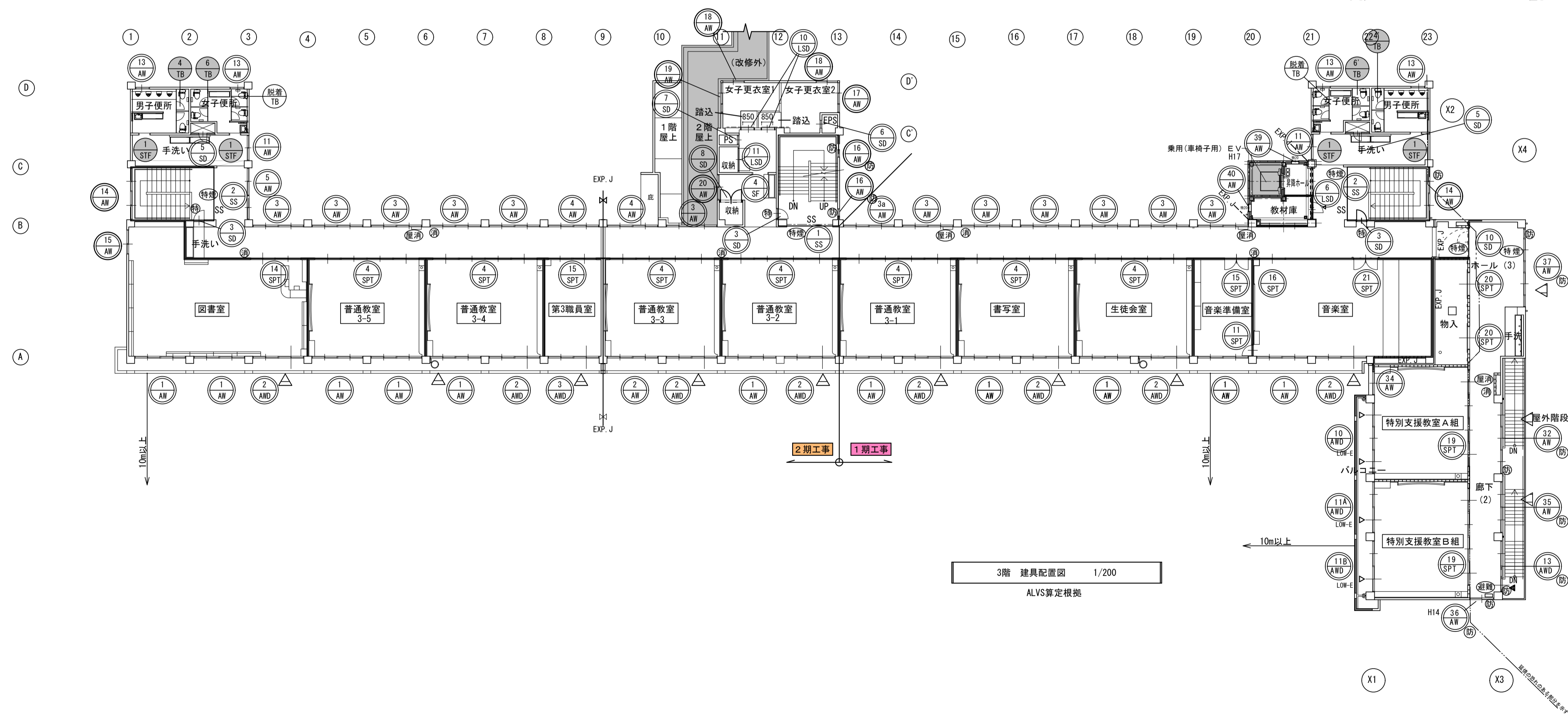


凡 例	
(特機)	特定防火設備 煙感知機連動
(特)	特定防火設備
(防)	防火設備
—	防火区画 (壁穴・異種用途)
—	防火上主要な間仕切り
---	延焼の恐れのある部分を示す
既存のままを示す	
(**)	新設建具を示す
(*)	既設のままを示す
(脱消)**	既設建具-撤去一時保管復旧 を示す





R階 建具配置図 1/200



3階 建具配置図 1/200  
ALVS算定根拠

凡 例	
⑤	特定防火設備 煙感知機連動
⑥	特定防火設備
⑦	防火設備
—	防火区画 (縦穴・異種用途)
—	防火上主要な間仕切り
---	延焼の恐れのある部分を示す
■	既存のままを示す
●	新設建具を示す
●	既設のままを示す
●	既設建具-撤去一時保管復旧 を示す

IT	...	...	...	...
E	...	...	...	...

建築事務所 **BCY'S**  
株式会社 ビルディング・コンサルタントワズ

一級建築士事務所  
一般建築士登録第 204199 号  
山本 勝 義

FILE No. - - - 工事名  
浅井中学校南校舎長寿命化改修工事 (建築)

改修後 3・R階建具配置図 SCALE 1 : 200 (A1) A  
1 : 400 (A3) No. 133 / 190  
DATE



記号・数量	② SWD	1期工事 0 2期工事 1	① SD	1期工事 0 2期工事 1	② SD	1期工事 0 2期工事 1	③ SD	1期工事 3 2期工事 6	④ SD	1期工事 0 2期工事 1	⑤ SD	1期工事 3 2期工事 3	⑥ SD	1期工事 0 2期工事 2	⑦ SD	1期工事 0 2期工事 3
取付場所	1F:玄関1・相談室		RF:階段室		階段下物入		階段室		1F:職員男子便所		1-3F:P.S (廊下)		2-3F:P.S (女子更衣室2)		1F:P.S (廊下) 2-3F:P.S (廊下(女子更衣室前))	
名称・見込	ランマFIX窓、排煙窓付 両引戸、片開戸、FIX窓、片開窓		両開き戸		両開き戸		片開き戸		片開き戸		片開き戸		片開き戸		片開き戸	
材質・塗装	アルミ製 カラー 枠・パネル共		スチール製 サビ止め塗装の上SOP塗 枠共		スチール製 サビ止め塗装の上SOP塗 枠共		スチール製 サビ止め塗装の上SOP塗 枠共		スチール製 サビ止め塗装の上SOP塗 枠共		スチール製 サビ止め塗装の上SOP塗 枠共		スチール製 サビ止め塗装の上SOP塗 枠共		スチール製 サビ止め塗装の上SOP塗 枠共	
ガラス	LOW-E-5 +A12+ TFL-5、7&8in 枠t3.0		網入り磨きPW-6.8		網入り磨きPW-6.8		網入り磨きPW-6.8		網入り磨きPW-6.8		網入り磨きPW-6.8		網入り磨きPW-6.8		網入り磨きPW-6.8	
金物	自閉式心付装置一式、パネラ、7&8in、把手、オートロック錠(職員室連携)		丁番、DC、lv'-rv'錠、戸当り、7&8inとし、SU窓		丁番、DC、lv'-rv'錠、戸当り、7&8inとし、順位調整機、SU窓		丁番、DC、lv'-rv'錠、戸当り、SU窓		丁番、DC、lv'-rv'錠、戸当り、SU窓		丁番、DC、lv'-rv'錠、戸当り		丁番、DC、lv'-rv'錠、戸当り		丁番、DC、lv'-rv'錠、戸当り	
備考	新設		新設		新設 遮煙特定防火設備 常時閉鎖式防火戸		新設 遮煙特定防火設備 常時閉鎖式防火戸		新設		新設		新設		新設	
記号・数量	⑧ SD	1期工事 0 2期工事 2	⑩ SD	1期工事 2 2期工事 0	⑪ SD	1期工事 1 2期工事 0	① AD	1期工事 1 2期工事 1	② AD	1期工事 1 2期工事 1	③ AD	1期工事 0 2期工事 2	④ AD	1期工事 0 2期工事 2	⑤ AD	1期工事 1 2期工事 0
取付場所	2-3F:収納		2-3F:ホール(2) (3)		1F:階段室		1F:階段室		1F:廊下		1F:渡り廊下		1F:昇降口			
名称・見込	両開き戸		片開き戸 戸袋 くりり付		両開き戸		両開き戸		両開き戸		引違い戸		2連両開き戸 ランマ/FIX窓			
材質・塗装	スチール製 サビ止め塗装の上SOP塗 枠共		スチール製 71.6 FP サビ止め塗装の上SOP塗 枠共		スチール製 サビ止め塗装の上SOP塗 枠共		アルミ製 シルバー		アルミ製 シルバー		アルミ製 シルバー		アルミ製 シルバー			
ガラス							LOW-E-5 +A12+ PW-6.8 7&8in 枠t3		LOW-E-5 +A12+ PW-6.8 7&8in 枠t3		LOW-E-5 +A12+ PW-6.8 7&8in 枠t3		(飛散防止フィルム貼) 7: LOW-E-5+A12+TFL-6、5等: LOW-E-5+A12+TFL-4			
金物	レバーハンドル、丁番、番指SU-II、錠、付属金物一式		フロアヒンジ ケースハンドル 標準金物一式、SU窓		丁番、DC、lv'-rv'錠、戸当り、SU窓		標準金物一式 ドアチェック フランス厚とし 音ズリ SUS304 本締付モノロック (HW-1)		標準金物一式 ドアチェック フランス厚とし 音ズリ SUS304 本締付モノロック (HW-1)		標準金物一式 音ズリ SUS304 引戸錠		標準金物一式 音ズリ SUS304			
備考	新設		新設 特定防火設備 常時開放式防火戸 煙感知器連動		新設 特定防火設備 常時閉鎖式防火戸		新設		新設		新設		新設 カバー工法			
記号・数量	① AND	1期工事 0 2期工事 1	② AND	1期工事 8 2期工事 10	③ AND	1期工事 0 2期工事 2	④ AND	1期工事 0 2期工事 2	⑤ AND	1期工事 0 2期工事 1	⑥ AND	1期工事 1 2期工事 2				
取付場所	1F:保健室		2F:普通教室 第2職員室 3F:図書室 普通教室 書写室 生徒会室 音楽室		2F:普通教室 3F:第3職員室		1F:給食用ワゴン受2		1F:渡り廊下 廊下		FL	フロート板ガラス				
名称・見込	引違い窓付 片開き戸		引違い窓付 引違い戸		引違い窓付 引違い戸		引違い窓付 片開き戸		引違い戸		F	型板ガラス				
材質・塗装	アルミ製 シルバー		アルミ製 シルバー		アルミ製 シルバー		アルミ製 シルバー		アルミ製 シルバー		TFL	強化ガラス(学校用)				
ガラス	Low-E-5+A12+TFL-6、5等: LOW-E-5+A12+TFL-4 7&8in 枠t3		Low-E-5+A12+TFL-6、5等: LOW-E-5+A12+TFL-4、7&8in 枠t3		Low-E-5+A12+TFL-6、5等: LOW-E-5+A12+TFL-4、7&8in 枠t3		Low-E-5+A12+PW-6.8、7&8in 枠t3		Low-E-5+A12+PW-6.8、7&8in 枠t3		FT	強化ガラス(型板)				
金物	標準金物一式 ドアチェック 音ズリ SUS304 lv'-rv'錠 シリンダー錠		標準金物一式 音ズリ SUS304 引き戸錠		標準金物一式 音ズリ SUS304 引き戸錠		標準金物一式 ドアチェック 音ズリ SUS304 本締付モノロック (HW-1)		標準金物一式、引き戸錠 音ズリ SUS304		PW	網入り磨き板ガラス				
備考	新設		新設		新設		新設		新設		FW	網入り型板ガラス				

H14増築A

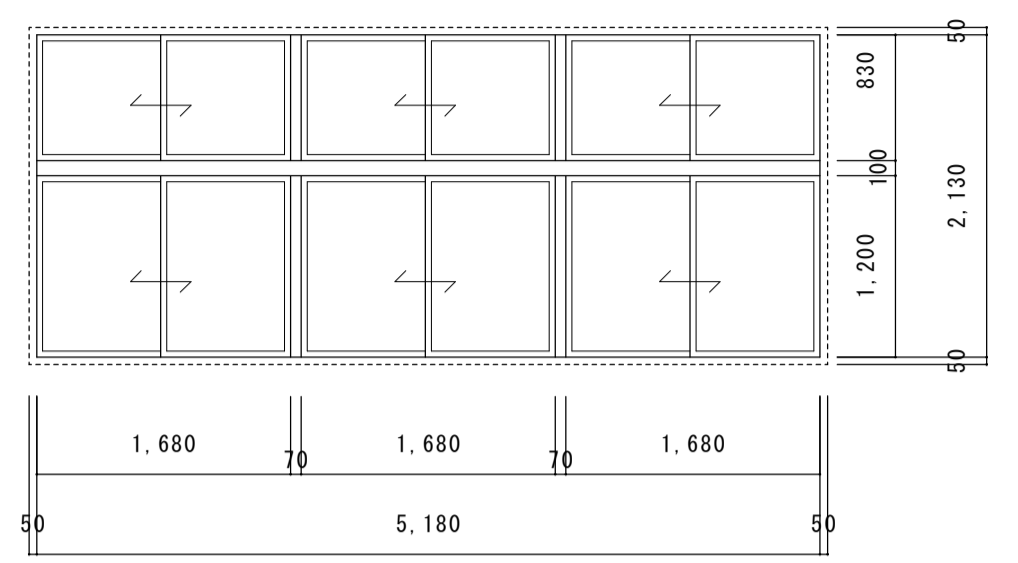
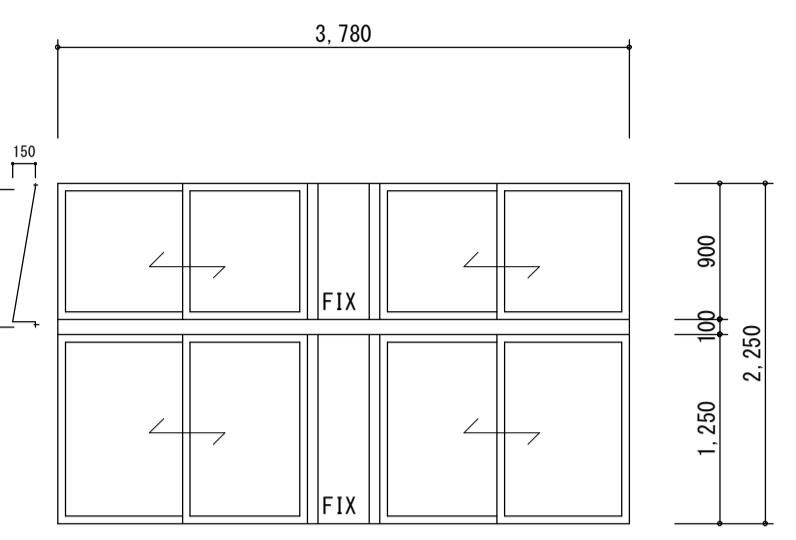
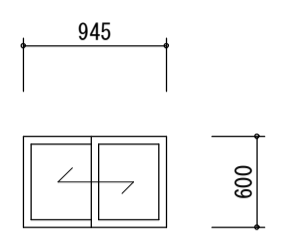
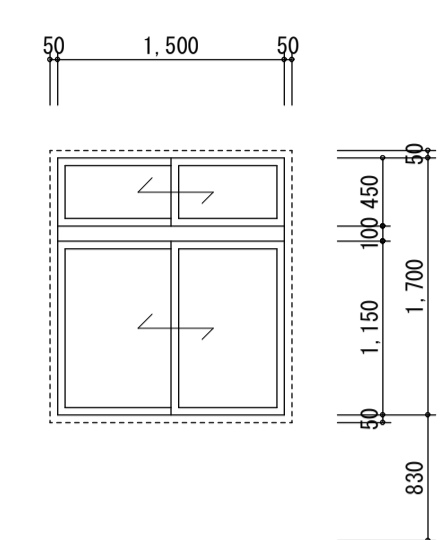
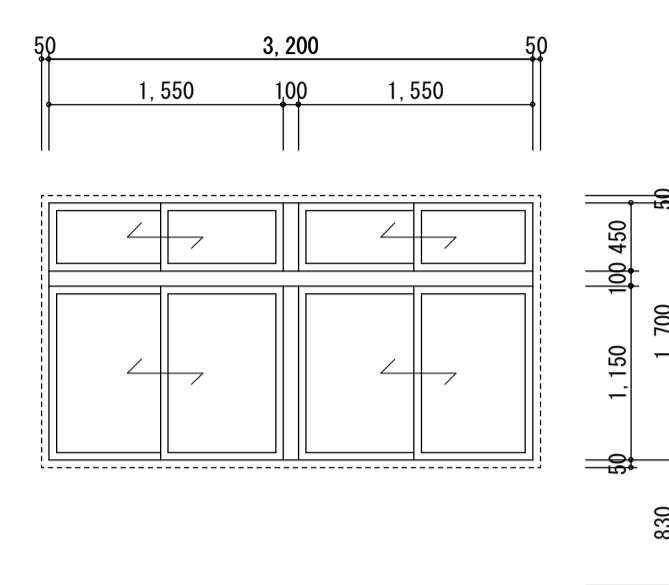
H14増築A

・アルミ製建具の寸法は既存建具の内寸法を示す
・アルミ製建具のアルミパネルは アルミパネル 73+アルミパネル 73とする
・参考品番
錠 美和ロック同等品

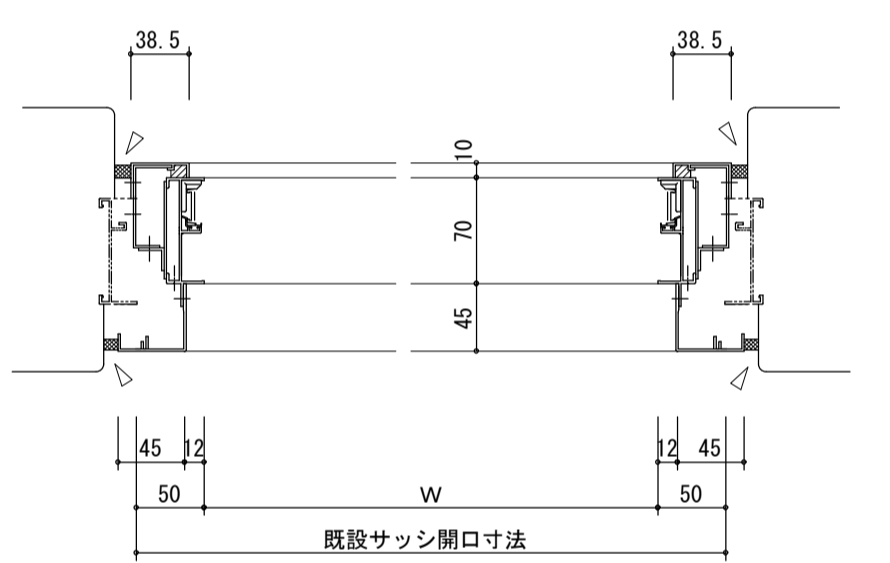
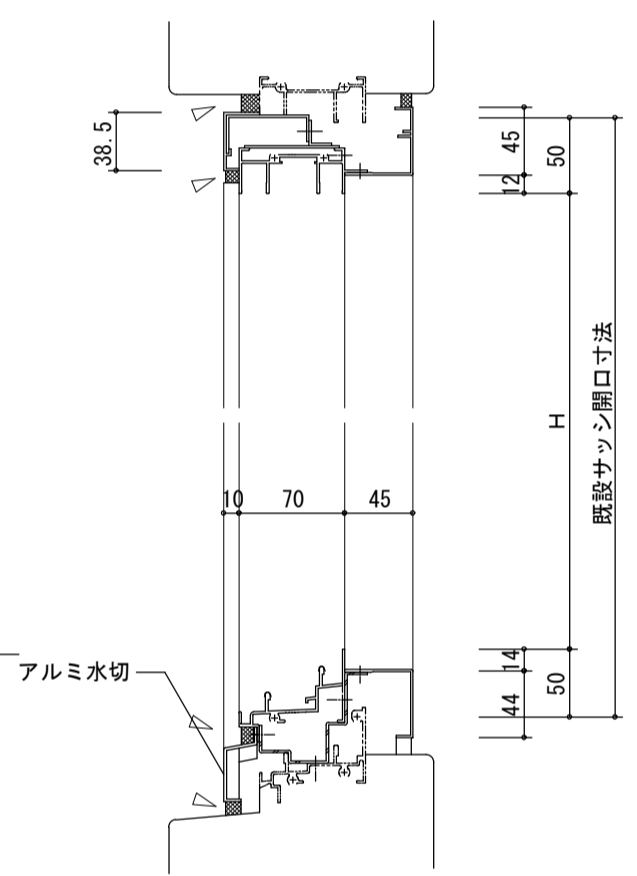
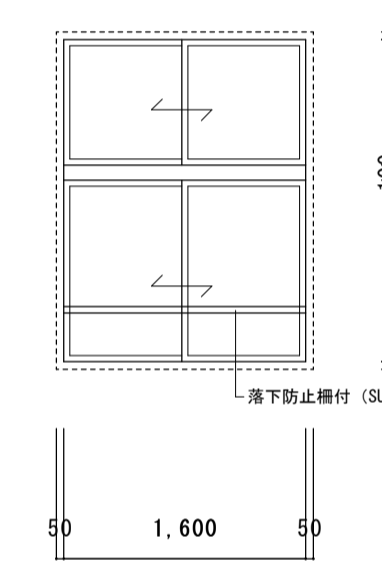
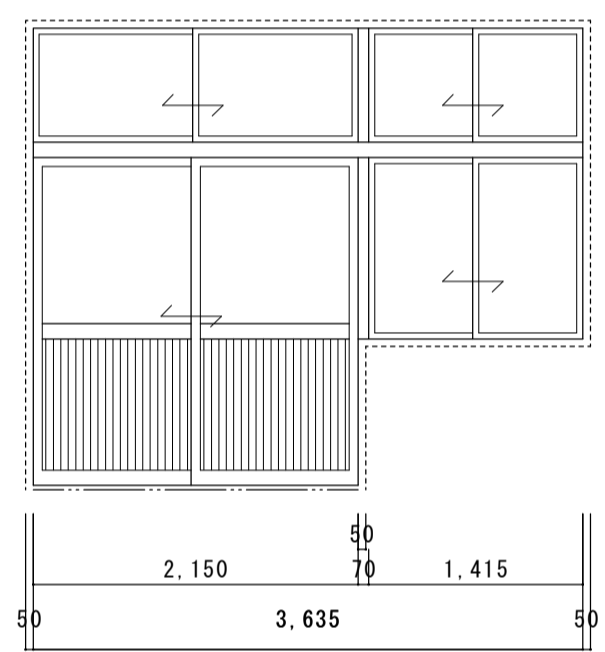
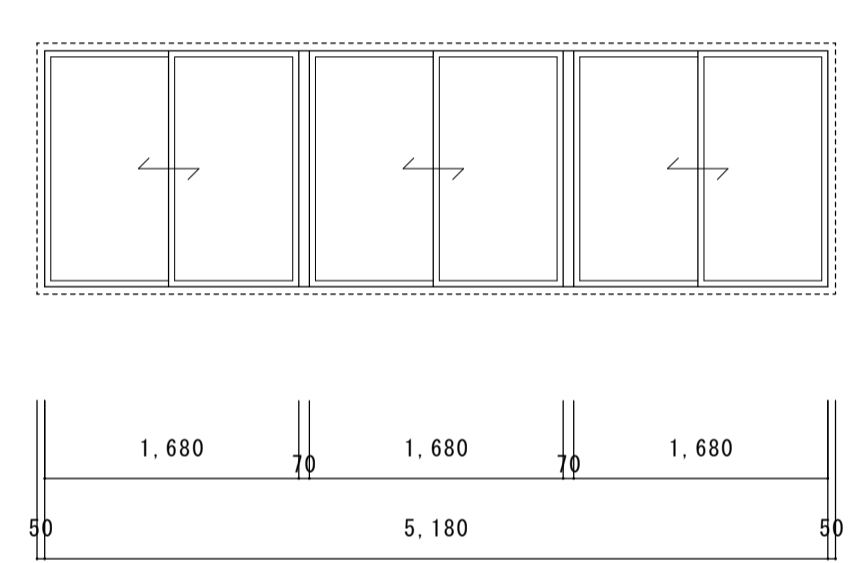
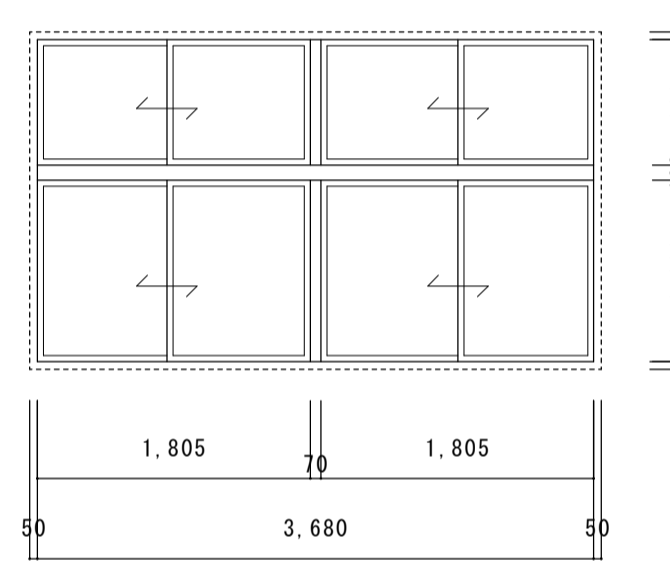
記号・数量	⑥ AND	1期工事 2期工事	1 0	⑦ AND	1期工事 2期工事	1 0	⑧ AND	1期工事 2期工事	1 0	⑨ AND	1期工事 2期工事	1 0	⑩ AND	1期工事 2期工事	2 0
取付場所	H14増築A 1F:昇降口			H14増築A 1F:昇降口			H14増築A 1F:昇降口			H14増築A 1F:玄関ホール			H14増築A 2F:少人数教室(1) 3F:特殊支援教室A		
名称・見込	引違い戸・FIX窓ランマ/FIX窓ランマ 70			引違い戸窓ランマ/FIX窓ランマ 70			引違い戸・FIX窓ランマ/FIX窓ランマ 70			引違い戸ランマ/引違い窓 70			引違い戸・引違い窓ランマ/引違い窓 70		
材質・塗装	アルミ製 シルバー			アルミ製 シルバー			アルミ製 シルバー			アルミ製 シルバー			アルミ製 シルバー		
ガラス	耐熱TFL-6、ランマ:LOW-E-5+A12+PW-6.8 : ガラスのみ取替			耐熱TFL-6 ランマ:PW-6.8: 取替			耐熱TFL-6 ランマ:PW-6.8: 取替			Low-E-5+A12+TFL-6、ランマ:LOW-E-5+A12+TFL4			Low-E-5+A12+TFL-6、ランマ:LOW-E-5+A12+TFL4、7&8in 枠		
金物	引違い戸錠 標準金物一式			引違い戸錠 標準金物一式			引違い戸錠 標準金物一式			引違い戸錠 標準金物一式			引違い戸錠 標準金物一式		
備考	サッシ本体:既設のまま、ガラスのみ取替・建具調整共 防火設備			サッシ本体:既設のまま、ガラスのみ取替・建具調整共 防火設備			サッシ本体:既設のまま、ガラスのみ取替・建具調整共 防火設備			新設 カバー工法			新設 カバー工法		
記号・数量	⑪ AND	1期工事 2期工事	4 0	⑫ AND	1期工事 2期工事	1 0	⑬ AND	1期工事 2期工事	1 0	⑭ AND	1期工事 2期工事	1 0	⑮ AND	1期工事 2期工事	0 1
取付場所	H14増築A 2F:少人数教室(2) 3F:特殊支援教室B			H14増築A 2F:廊下(1)			H14増築A 3F:廊下(2)			H14増築A 1F:昇降口			H14増築B 1F:玄関2・通廊指導教室2		
名称・見込	引違い戸・引違い窓ランマ/引違い窓ランマ 70			引違い戸(ランマ付)・引違い窓ランマ 70			引違い戸(ランマ付)・引違い窓ランマ 70			引違い戸・引違い窓ランマ/引違い窓 70			ランマFIX窓・両袖FIX窓付両開き・片開き戸 70		
材質・塗装	アルミ製 シルバー			アルミ製 シルバー			アルミ製 シルバー			アルミ製 シルバー			アルミ製 シルバー		
ガラス	Low-E-5+A12+TFL-6、ランマ:LOW-E-5+A12+TFL4、7&8in 枠			Low-E-5+A12+PW-6.8、7&8in 枠			Low-E-5+A12+PW-6.8、7&8in 枠			Low-E-5+A12+TFL-6			Low-E-5+A12+TFL-6、ランマ:LOW-E-5+A12+TFL4		
金物	引違い戸錠 標準金物一式			引違い戸錠 標準金物一式			引違い戸錠 標準金物一式			引違い戸錠 標準金物一式			標準金物 ヲフレンジ(ステップ付) フラッシュ 本締錠(DA-1) ドアハンドル(T8031-26-179-L457) 密着:SUS304 扉板 引違い戸錠 標準金物一式		
備考	新設 カバー工法			新設 カバー工法 防火設備			新設 カバー工法 防火設備			新設 カバー工法			新設		
記号・数量	⑯ AND	1期工事 2期工事	0 1												
取付場所	H14増築A 1F:通廊指導教室2														
名称・見込	ランマ/引違い窓ランマ 70														
材質・塗装	アルミ製 シルバー														
ガラス	Low-E-5+A12+TFL-6、ランマ:LOW-E-5+A12+TFL4														
金物	標準金物一式														
備考	新設														

記号・数量	① AW	1期工事	12	② AW	1期工事	0	③ AW	1期工事	15	④ AW	1期工事	0	⑤ AW	1期工事	0	
		2期工事	16		2期工事	3		2期工事	13		2期工事	6		2期工事	2	
取付場所	1F:美術室 美術準備室 会議室 保健室 校長室 職員室 印刷室 2F:普通教室 第2職員室				1F:会議室 2-3F:普通教室				1-3F:廊下				2-3F:廊下			
	第1職員室 3F:図書室 普通教室 書写室 生徒会室 音楽準備室 音楽室															
名称・見込	2段2連 引違い窓 70				2段2連 引違い窓 70				2連 引違い窓 70				2連 引違い窓 70			
材質・塗装	アルミ製 シルバー				アルミ製 シルバー				アルミ製 シルバー				アルミ製 シルバー			
ガラス	Low-E-5+A12+TFL-4				Low-E-5+A12+TFL-4				Low-E-5+A12+TFL-4 ※AW-3a、AW-3bは上記				Low-E-5+A12+TFL-4			
金物	標準金物一式				標準金物一式				標準金物一式				標準金物一式			
備考	新設				新設				新設				新設			
記号・数量	⑨ AW	1期工事	1	⑩ AW	1期工事	1	⑪ AW	1期工事	2	⑫ AW	1期工事	4	⑬ AW	1期工事	2	
		2期工事	1		2期工事	1		2期工事	2		2期工事	4		2期工事	2	
取付場所	1F:女子便所				1F:階段下物入				2-3F:廊下				2-3F:男子便所 女子便所			
	2-3F:階段室				2-3F:廊下				2-3F:階段室				1-RF:階段室			
名称・見込	引違い窓 70				引違い窓 70				引違い窓 70				片開き窓 70			
材質・塗装	アルミ製 シルバー				アルミ製 シルバー				アルミ製 シルバー				アルミ製 シルバー			
ガラス	Low-E-5+A12+FT-4 ※AW-9aはLow-E-5+A12+FW-6.8				Low-E-5+A12+FT-4 ※AW-10aはLow-E-5+A12+FW-6.8				Low-E-5+A12+TFL-4				Low-E-5+A12+FW-6.8			
金物	標準金物一式				標準金物一式				標準金物一式				標準金物一式			
備考	新設				新設				新設				新設			
記号・数量	⑬ AW	1期工事	0	⑭ AW	1期工事	0	⑮ AW	1期工事	0	⑯ AW	1期工事	0	⑰ AW	1期工事	0	
		2期工事	2		2期工事	4		2期工事	2		2期工事	1		2期工事	1	
取付場所	2-3F:女子更衣室2				2-3F:女子更衣室1・2				2-3F:女子更衣室1				3F:廊下			
	RF:階段室				RF:階段室				RF:階段室				1F:職員男子便所			
名称・見込	2連 引違い窓 FIX窓 70				引違い窓 70				2連 引違い窓 70				2連 引違い窓 70			
材質・塗装	アルミ製 シルバー				アルミ製 シルバー				アルミ製 シルバー				アルミ製 シルバー			
ガラス	Low-E-5+A12+FW-6.8				Low-E-5+A12+FW-6.8 ※AW-18aはLow-E-5+A12+FW-6.8				Low-E-5+A12+FW-6.8 ※AW-19aはLow-E-5+A12+FW-6.8				Low-E-5+A12+TFL-4			
金物	標準金物一式				標準金物一式				標準金物一式				標準金物一式			
備考	新設				新設				新設				新設			

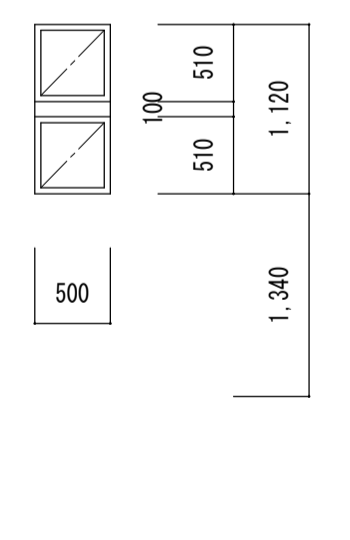
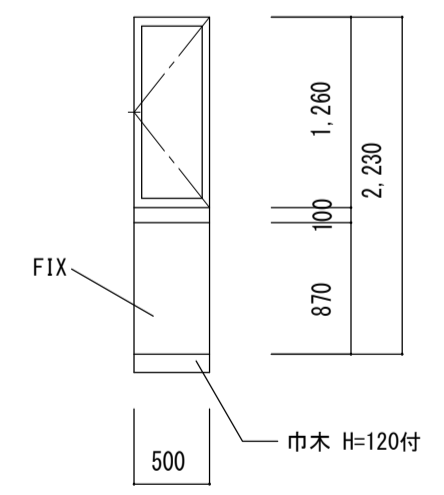
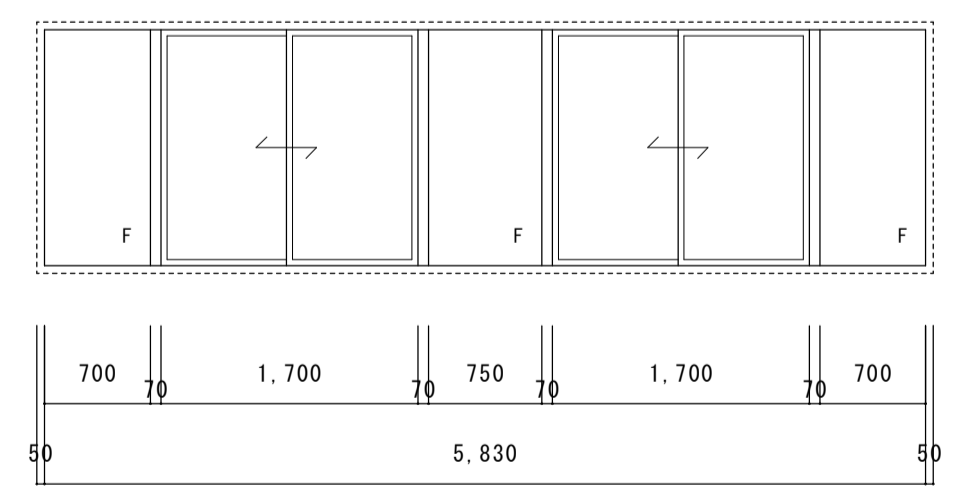
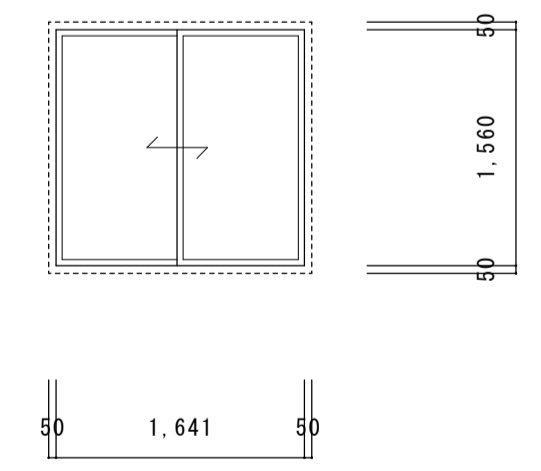
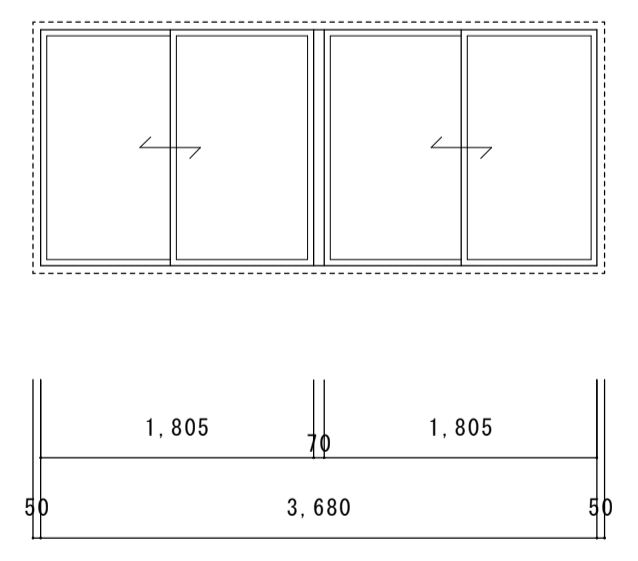
記号・数量	24 AW	1期工事	0	25 AW	1期工事	0	26 AW	1期工事	0	29 AW	1期工事	1	30 AW	1期工事	1
		2期工事	1		2期工事	1		2期工事	1		2期工事	0		2期工事	0
取付場所	1F:用務員室			1F:用務員室			1F:物入(給食用ワゴン受2)			1F:湯沸室(職員室)			1F:玄関ホール		
名称・見込	2段2連 引違い窓			2段 引違い窓			引違い窓			2段2連 引違い窓 FIX窓			引違い窓ランマ/引違い窓連窓		
材質・塗装	アルミ製 シルバー			アルミ製 シルバー			アルミ製 シルバー			アルミ製 シルバー			アルミ製 シルバー		
ガラス	LOW-E-5+A12+PW-6.8			LOW-E-5+A12+PW-6.8			LOW-E-5+A12+PW-6.8			LOW-E-5+A12+TFL-4			LOW-E-5+A12+TFL-4		
金物	標準金物一式			標準金物一式			標準金物一式			標準金物一式			標準金物一式		
備考	新設 カバー工法			新設 カバー工法			新設			新設			新設 カバー工法		



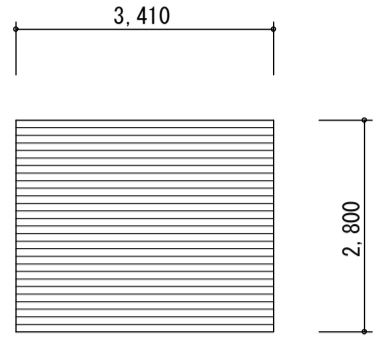
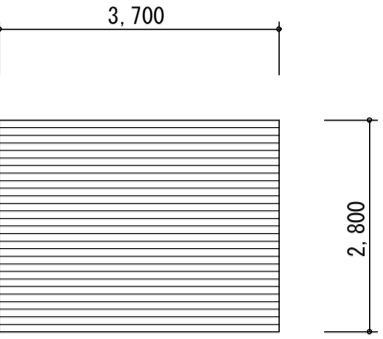
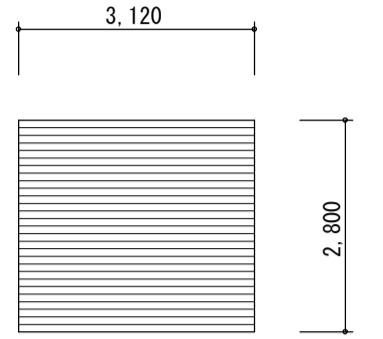
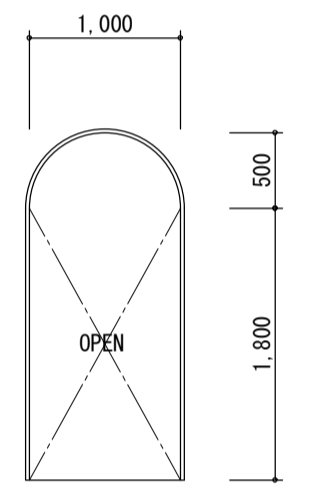
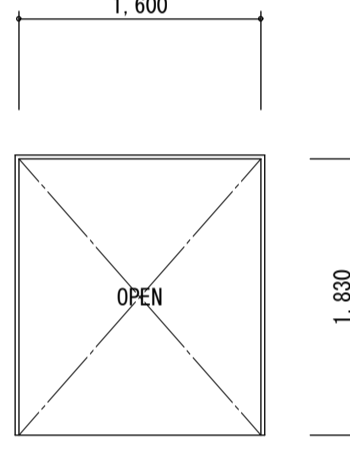
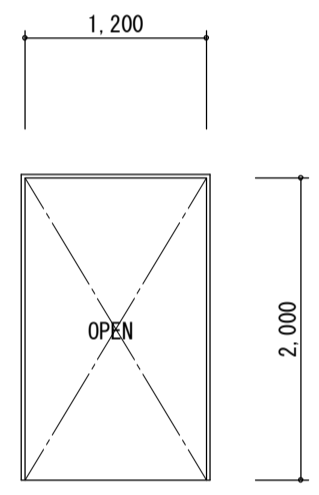
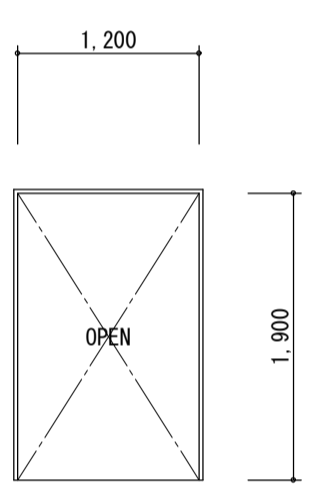
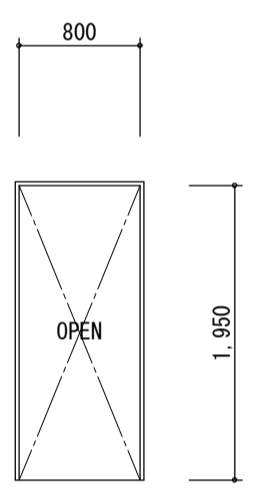

記号・数量	31 AW	1期工事	2	32 AW	1期工事	1	33 AW	1期工事	1	34 AW	1期工事	2	カバー工法 標準詳細図			1/5
		2期工事	0		2期工事	0		2期工事	0		2期工事	0				
取付場所	1F:玄関ホール			3F:廊下(2)			1F:相談室			2F:少人数教室(1) 3F:特殊支援教室A			カバ工法 標準詳細図			1/5
名称・見込	引違い窓連窓 ランマ/引違い窓連窓			引違い窓連窓			引違い戸・引違い窓連窓 ランマ/引違い窓連窓			引違い窓 ランマ/引違い窓			カバ工法 標準詳細図			1/5
材質・塗装	アルミ製 シルバー			アルミ製 シルバー			アルミ製 シルバー			アルミ製 シルバー			カバ工法 標準詳細図			1/5
ガラス	LOW-E-5+A12+TFL-4			LOW-E-5+A12+PW-6.8			LOW-E-5+A12+TFL-4			LOW-E-5+A12+TFL-4			カバ工法 標準詳細図			1/5
金物	標準金物一式			標準金物一式			標準金物一式			標準金物一式			カバ工法 標準詳細図			1/5
備考	新設 カバー工法			新設 カバー工法 防火設備			新設 カバー工法			新設 カバー工法			カバ工法 標準詳細図			1/5



記号・数量	35 AW	1期工事	3	36 AW	1期工事	2	37 AW	1期工事	2	39 AW	1期工事	0	40 AW	1期工事	2
		2期工事	0		2期工事	0		2期工事	0		2期工事	0		2期工事	0
取付場所	2F:廊下(1) 3F:廊下(2)			2F:廊下(1) 3F:廊下(2)			2F:ホール(2) 3F:ホール(3)			1-3F:昇降ホール			2F:多目的便所 3F:教材庫		
名称・見込	引違い窓連窓			引違い窓			引違い窓・FIX窓連窓			片開き窓、一部ハメ殺し窓			すべり出し窓		
材質・塗装	アルミ製 シルバー			アルミ製 シルバー			アルミ製 シルバー			アルミ製 工場塗装品(ホワイト)			アルミ製 電解二次着色		
ガラス	LOW-E-5+A12+PW-6.8			LOW-E-5+A12+PW-6.8			LOW-E-5+A12+PW-6.8			LOW-E-5+A12+PW-6.8			LOW-E-5+A12+PW-6.8		
金物	標準金物一式			標準金物一式			標準金物一式			引き手(横) クレセント 丁番 アルミ網縁 ロール式網戸			クレセント ロール式網戸(ステンレス)付		
備考	新設 カバー工法 防火設備			新設 カバー工法 防火設備			新設 カバー工法 防火設備			新設			新設		



記号・数量	41 AW	1期工事 2期工事	1 0	42 AW	1期工事 2期工事	1 0	43 AW	1期工事 2期工事	5 0	44 AW	1期工事 2期工事	1 1	45 AW	1期工事 2期工事	0 1									
取付場所	1F:倉庫			1F:多目的便所			1F:応接室 職員室 男子職員更衣室 2F:普通教室			1F:男子便所			1F:廊下(便所前)											
名称・見込	縦軸すべり出し窓 70			ルーバー窓 70			2段2連 引違い窓 70			引違い窓 70			引違い窓 70											
材質・塗装	アルミ製 電解二次着色			アルミ製 シルバー			アルミ製 シルバー			アルミ製 シルバー			アルミ製 シルバー											
ガラス	LOW-E-5+A12+PW-6.8			F-6			LOW-E-5+A12+FTL-4			LOW-E-5+A12+FT-4			LOW-E-5+A12+FT-4											
金物	クレーセント ロール式網戸(ステンレス)付			標準金物 網戸			標準金物一式			標準金物一式 アルミ四方網線 アルミ二重水切り			標準金物一式 アルミ四方網線 アルミ二重水切り											
備考	新設			新設			新設			新設			新設											
取付場所	2F:多目的便所			1F:用務員室			1F:用務員室			1F:物入(給食用ワゴン受2)			1F:倉庫			3F:教材庫			1F:給食用ワゴン受2			1F:給食用ワゴン受1		
名称・見込	縦軸すべり出し窓付フラッシュ戸 スチール枠 187 建具 40			引違い戸(明かり窓付)			片開き戸			片開き戸(明かり窓付)			片開き戸			片開き戸			片引き3枚ハンガー戸(フリーストッパー機能付)			片引きハンガー戸(フリーストッパー機能付)		
材質・塗装	工場塗装品			工場塗装品			工場塗装品			工場塗装品			工場塗装品			工場塗装品			工場塗装品			工場塗装品		
ガラス	F-4			F-4			F-4			F-4			F-4			F-4			F-4			F-4		
金物	引き手(横) 丁番 フランス落とし 付属金物一式 ド770-ダ- (スチール有無) SUS音槽 表示錠			縦込引手、引違い戸錠、SUSレール			丁番、DC、W <sup>レ</sup> ・W <sup>ド</sup> #錠、SUS音槽			丁番、DC、W <sup>レ</sup> ・W <sup>ド</sup> #錠、SUS音槽			丁番、DC、W <sup>レ</sup> ・W <sup>ド</sup> #錠、SUS音槽			丁番、DC、W <sup>レ</sup> ・W <sup>ド</sup> #錠、SUS音槽			引手、自閉装置、付属金物一式、シリンドー錠			引手、自閉装置、付属金物一式、シリンドー錠		
備考	新設			新設			新設			新設			新設			新設			新設			新設 三和シャッター工業 スムード(T3タイプ)同等品		
記号・数量	1 LSD	1期工事 2期工事	1 0	2 LSD	1期工事 2期工事	1 0	3 LSD	1期工事 2期工事	1 0	4 LSD	1期工事 2期工事	1 0	5 LSD	1期工事 2期工事	1 0	6 LSD	1期工事 2期工事	1 0	7 LSD	1期工事 2期工事	0 1	8 LSD	1期工事 2期工事	1 0
取付場所	1F:多目的便所			2-3F:女子更衣室1・2			2-3F:収納(女子更衣室前)			1F:適応指導教室2			1F:適応指導教室1			1F:職員女子便所								
名称・見込	自閉式軽量スチール戸			自閉式軽量スチール戸			両開き戸			両開き戸			片開き戸			片開き扉 40								
材質・塗装	スチール製 木目調板枠タイプ標準仕様			スチール製 木目調板枠タイプ標準仕様			工場塗装品			工場塗装品			工場塗装品			フィン化粧板(柄物)(ペーパーコア芯)								
ガラス	F-4			F-4			F-4			F-4			F-4			F-4								
金物	標準金物 指詰防止ゴム 表示錠 引手			標準金物 指詰防止ゴム 表示錠 引手			丁番、DC、W <sup>レ</sup> ・W <sup>ド</sup> #錠、フランス落とし、SUS音槽			丁番、DC、W <sup>レ</sup> ・W <sup>ド</sup> #錠、フランス落とし、SUS音槽			丁番、DC、W <sup>レ</sup> ・W <sup>ド</sup> #錠、SUS音槽			レバーハンドル 空錠 丁番 DC 付属金物一式 アルミガラリ								
備考	新設 日本スピンドル サイレント引戸Ⅲ型 同等品			新設 日本スピンドル サイレント引戸Ⅲ型 同等品			新設			新設			新設			既設のまま								

記号・数量	① SS		1期工事	0	② SS	1期工事	3	③ SS	1期工事	0									
			2期工事	3		2期工事	3		2期工事	1									
																			
											取付場所		1-3F:階段室	1-3F:階段室	1F:給食用ワゴン受1				
											名称・見込		ヒューズ付シャッター	ヒューズ付シャッター	軽量電動シャッター (耐風仕様)				
											材質・塗装		スチール製 サビ止め塗装の上SOP塗 枠共	スチール製 サビ止め塗装の上SOP塗 枠共	スチール製 焼付塗装 枠共				
ガラス																			
金物		付属金物一式 危害防止装置付	付属金物一式 危害防止装置付	付属金物一式															
備考		新設 特定防火設備 常時開放式防火戸 煙感知機連動	新設 特定防火設備 常時開放式防火戸 煙感知機連動	新設															
記号・数量	① SF		1期工事	2	③ SF	1期工事	1	④ SF	1期工事	0									
			2期工事	2		2期工事	0		2期工事	2									
																			
													取付場所		1F:男子便所 女子便所	1F:階段下	2-3F:廊下 (女子更衣室前)	1F:職員玄関	1-3F:男子便所 女子便所
													名称・見込		スチールフレーム 166	スチールフレーム 見込210	スチールフレーム	スチールフレーム	ステンレスフレーム 155
													材質・塗装		スチール製 PL-1.6 OP塗 その他共仕による	スチール製 焼付塗装	スチール製 焼付塗装	スチール製 焼付塗装	ステンレス製 その他共仕による
ガラス																			
金物		音ズリ SUS304	音ズリ SUS304	音ズリ SUS304	音ズリ SUS304	音ズリ SUS304													
備考		既設のまま	新設	新設	新設	既設のまま													
記号・数量																			
																			
											取付場所								
											名称・見込								
											材質・塗装								
	ガラス																		
金物																			
備考																			

記号・数量	① SPT		② SPT		③ SPT		④ SPT		⑤ SPT		⑥ SPT	
	1期工事	2期工事	1期工事	2期工事	1期工事	2期工事	1期工事	2期工事	1期工事	2期工事	1期工事	2期工事
図面												
取付場所	1F:美術室		1F:美術準備室		1F:美術室		1F:会議室 2F:普通教室 第2職員室 3F:普通教室 書写室 生徒会室		1F:保健室		1F:応接室 校長室	
名称・見込	スクールパーティション 155(大枠)		スクールパーティション 155(大枠)		スクールパーティション 155(大枠)		スクールパーティション 155(大枠)		スクールパーティション 155(大枠)		スクールパーティション 155(大枠)	
材質・塗装	枠:木目印刷鋼板 扉・パネル:木目印刷鋼板 その他標準仕様による		枠:木目印刷鋼板 扉・パネル:木目印刷鋼板 その他標準仕様による		枠:木目印刷鋼板 扉・パネル:木目印刷鋼板 その他標準仕様による		枠:木目印刷鋼板 扉・パネル:木目印刷鋼板 その他標準仕様による		枠:木目印刷鋼板 扉・パネル:木目印刷鋼板 その他標準仕様による		枠:木目印刷鋼板 扉・パネル:木目印刷鋼板 その他標準仕様による	
ガラス	F-4 FL-5 (ランマ)		F-4 FL-5 (ランマ)		F-4 FL-5 (ランマ)		F-4 FL-5 (ランマ)		F-4 FL-5 (ランマ)		F-4 FL-5 (ランマ)	
金物	標準金物 引違戸錠 (NS2SL99-2) 指ズメ防止パッキン レールSUS304		標準金物 引違戸錠 (NS2SL99-2) 指ズメ防止パッキン レールSUS304		標準金物 引違戸錠 (NS2SL99-2) ドアチェック レバーハンドル錠 (LA-2)		標準金物 引違戸錠 (NS2SL99-2) 指ズメ防止パッキン レールSUS304		標準金物 引違戸錠 (NS2SL99-2) 指ズメ防止パッキン レールSUS304		標準金物 引違戸錠 (NS2SL99-2) 指ズメ防止パッキン レールSUS304 ドアチェック レバーハンドル錠	
備考	新設 三和システムウォール SPS 同等品		新設 三和システムウォール SPS 同等品		新設 三和システムウォール SPS 同等品		新設 三和システムウォール SPS 同等品		新設 三和システムウォール SPS 同等品		新設 三和システムウォール SPS 同等品	

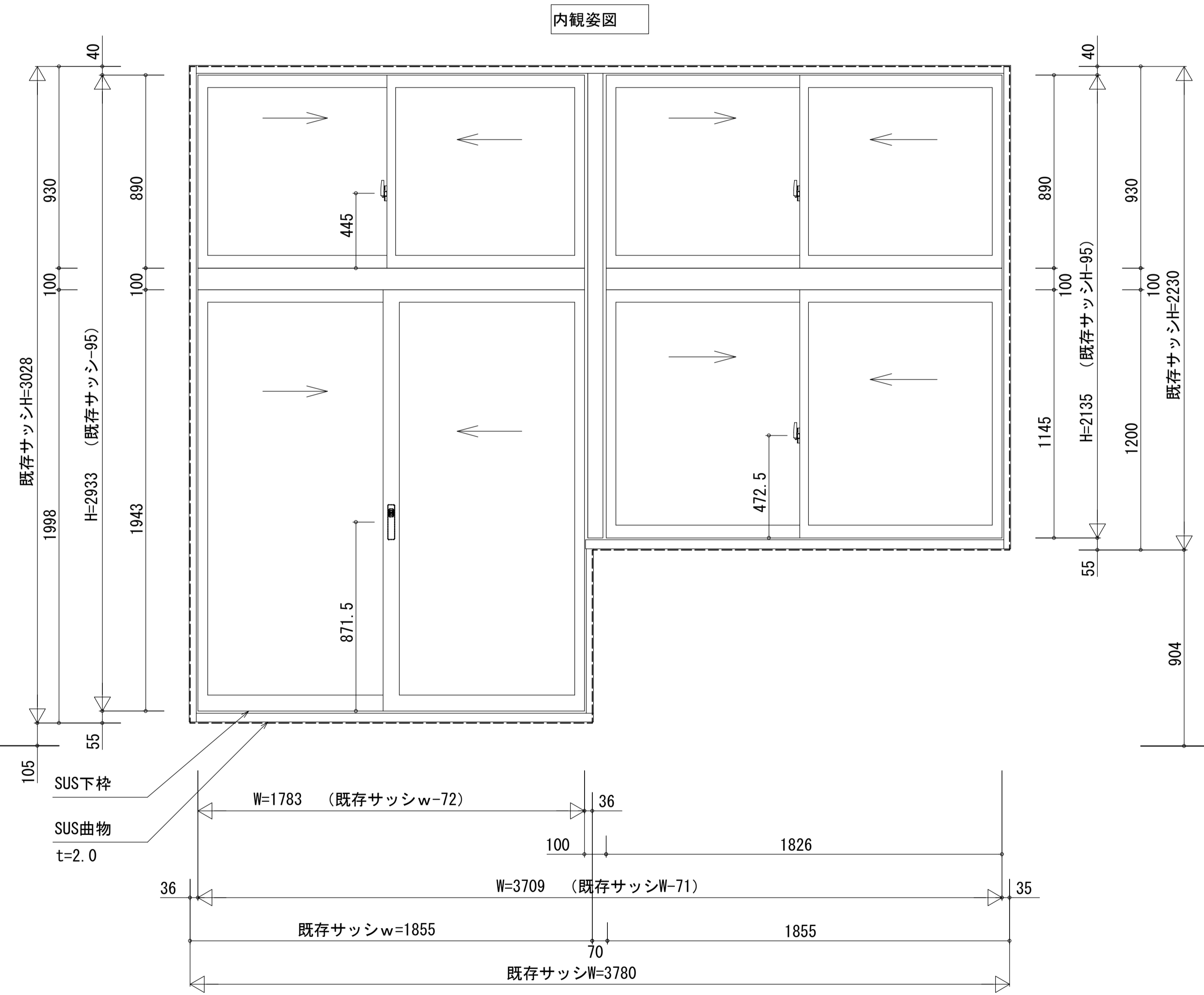
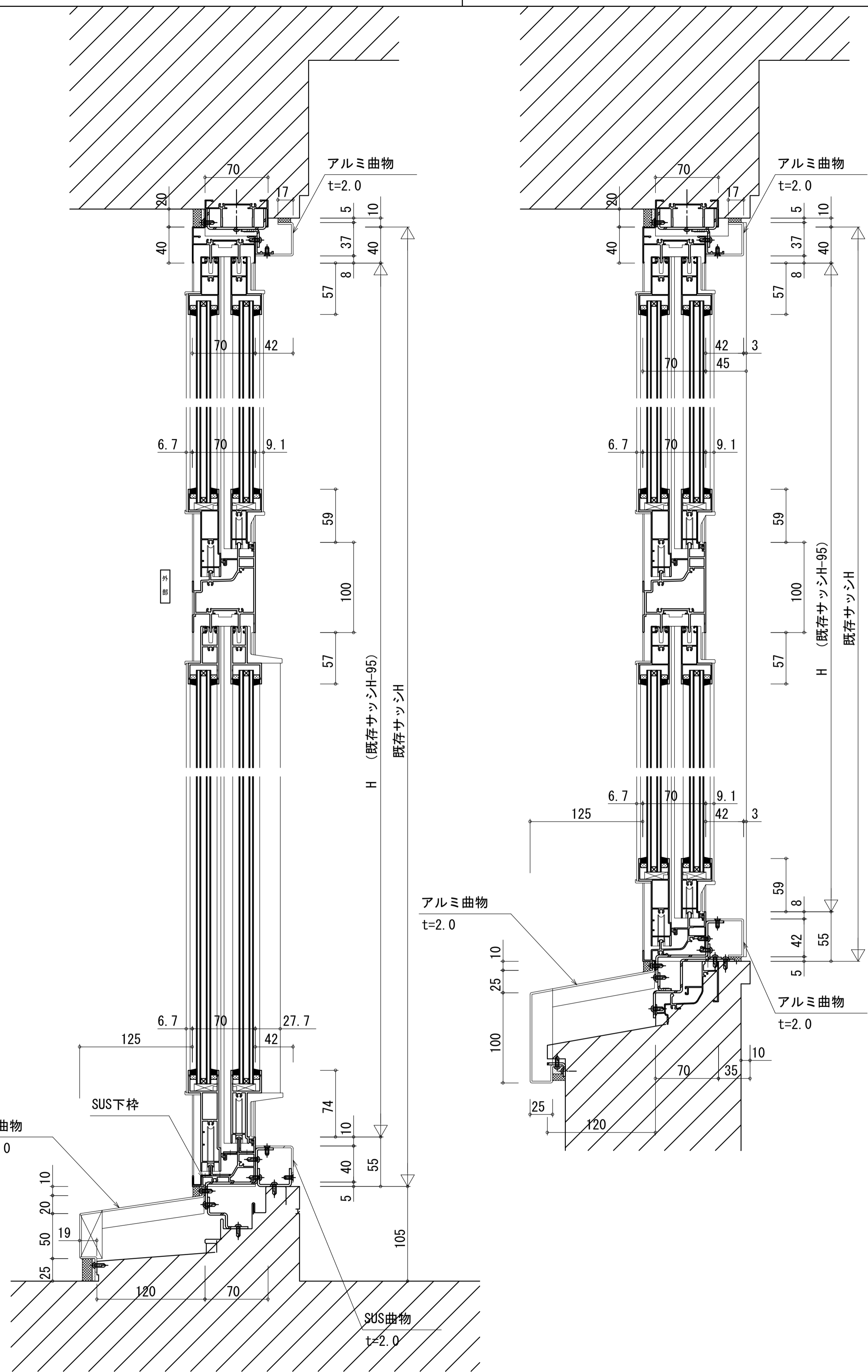
記号・数量	⑦ SPT		⑧ SPT		⑨ SPT		⑩ SPT		⑪ SPT		⑫ SPT		⑬ SPT		⑭ SPT	
	1期工事	2期工事	1期工事	2期工事	1期工事	2期工事	1期工事	2期工事	1期工事	2期工事	1期工事	2期工事	1期工事	2期工事	1期工事	2期工事
図面																
取付場所	1F:職員室		1F:放送室		1F:職員室、校長室		1F:職員室		3F:音楽室		2F:第1職員室		2F:女子更衣室3		3F:図書室	
名称・見込	スクールパーティション 155(大枠)		スクールパーティション 155(大枠)		スクールパーティション 155(大枠)		スクールパーティション 155(大枠)		スクールパーティション 155(大枠)		スクールパーティション 155(大枠)		スクールパーティション 155(大枠)		スクールパーティション 155(大枠)	
材質・塗装	枠:木目印刷鋼板 扉・パネル:木目印刷鋼板 その他標準仕様による		枠:木目印刷鋼板 扉・パネル:木目印刷鋼板 その他標準仕様による		枠:木目印刷鋼板 扉・パネル:木目印刷鋼板 その他標準仕様による		枠:木目印刷鋼板 扉・パネル:木目印刷鋼板 その他標準仕様による		枠:木目印刷鋼板 扉・パネル:木目印刷鋼板 その他標準仕様による		枠:木目印刷鋼板 扉・パネル:木目印刷鋼板 その他標準仕様による		枠:木目印刷鋼板 扉・パネル:木目印刷鋼板 その他標準仕様による		枠:木目印刷鋼板 扉・パネル:木目印刷鋼板 その他標準仕様による	
ガラス	F-4 FL-5 (ランマ)		F-4 FL-5 (ランマ)		F-4		F-4 FL-5 (ランマ)		F-4 FL-5 (ランマ)		F-4 FL-5 (ランマ)		F-4 FL-5 (ランマ)		F-4 FL-5 (ランマ)	
金物	標準金物 引違戸錠 (NS2SL99-2) 指ズメ防止パッキン レールSUS304		標準金物 戸高リ ドアチェック レバーハンドル錠 (LA-1)		標準金物 戸高リ ドアチェック レバーハンドル錠 (LA-1)		標準金物 戸高リ ドアチェック レバーハンドル錠 (LA-1)		標準金物 戸高リ ドアチェック レバーハンドル錠 (LA-1 音楽室のみLA-2)		標準金物 引違戸錠 (NS2SL99-2) 指ズメ防止パッキン レールSUS304		標準金物 引違戸錠 (NS2SL99-2) 指ズメ防止パッキン レールSUS304		標準金物 引違戸錠 (NS2SL99-2) 指ズメ防止パッキン レールSUS304	
備考	新設 三和システムウォール SPS 同等品		新設 三和システムウォール SPS 同等品		新設 三和システムウォール SPS 同等品		新設 三和システムウォール SPS 同等品		新設 三和システムウォール SPS 同等品		新設 三和システムウォール SPS 同等品		新設 三和システムウォール SPS 同等品		新設 三和システムウォール SPS 同等品	

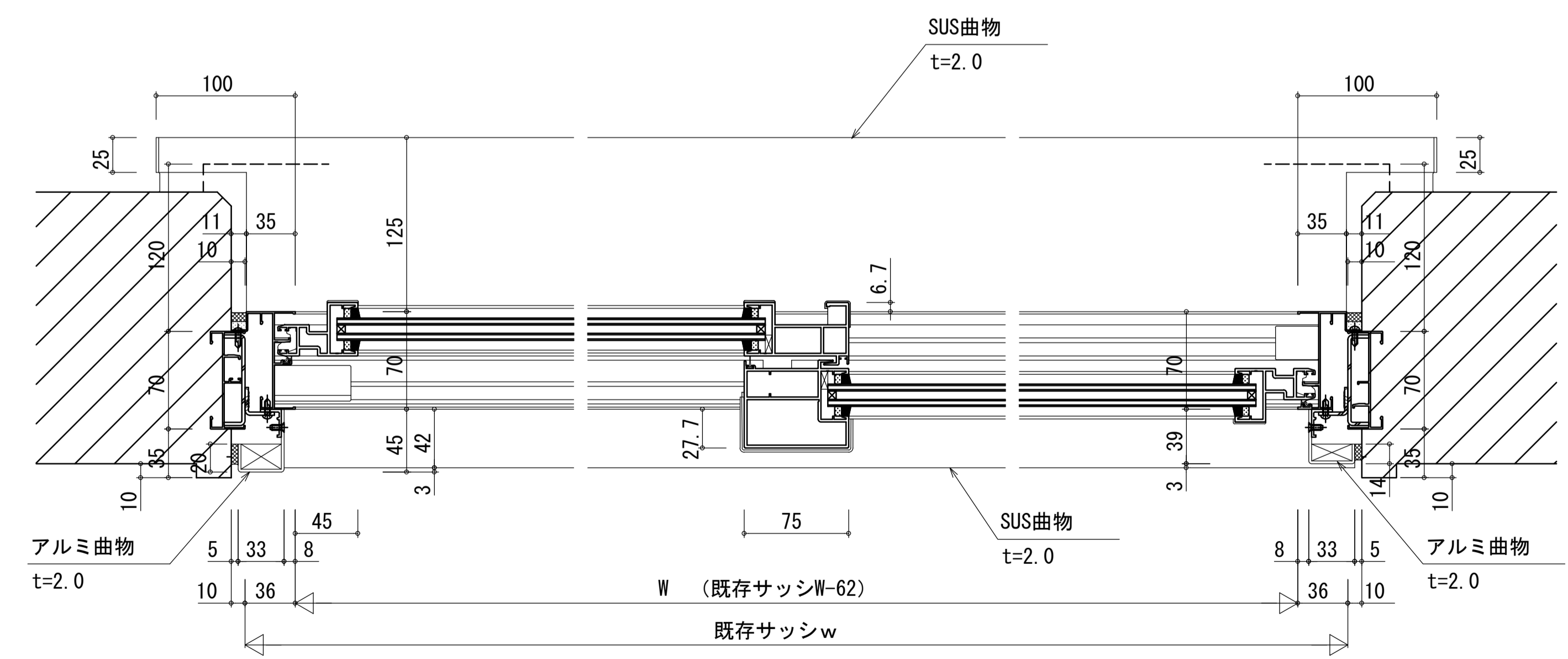
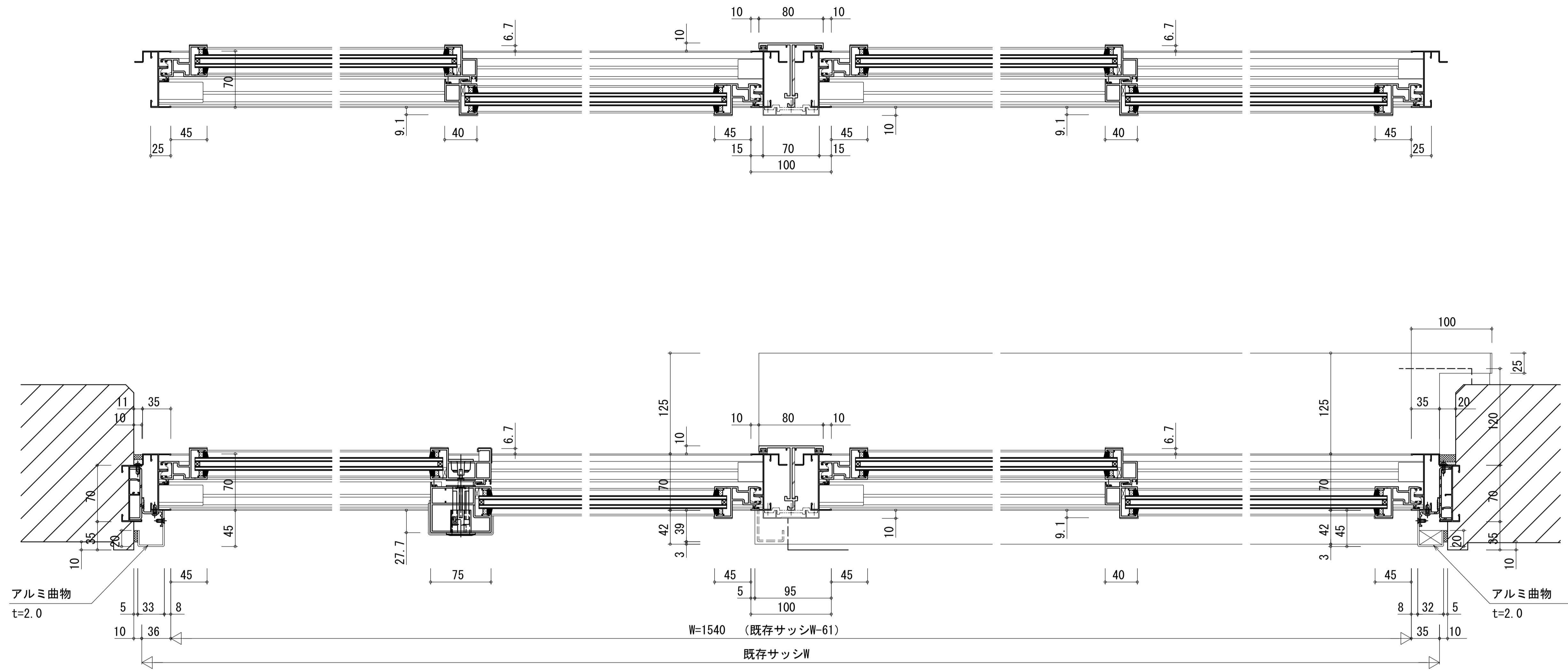
記号・数量	⑮ SPT		⑯ SPT		⑰ SPT		⑱ SPT		⑳ SPT		㉑ SPT		㉒ PT			
	1期工事	2期工事	1期工事	2期工事	1期工事	2期工事	1期工事	2期工事	1期工事	2期工事	1期工事	2期工事	1期工事	2期工事		
図面																
取付場所	3F:第3職員室 音楽準備室		3F:音楽室、1F:相談室		1F:男子職員更衣室		1F:女子職員更衣室		2F:少人数教室(1)(2) 3F:特別支援教室A組B組		2-3F:物入		3F:音楽室		1F:湯沸室(職員室)	
名称・見込	スクールパーティション 155(大枠)		スクールパーティション 155(大枠)		スクールパーティション 155(大枠)		スクールパーティション 155(大枠)		スクールパーティション 155(大枠)		スクールパーティション 155(大枠)		スクールパーティション 155(大枠)		パーティション 50	
材質・塗装	枠:木目印刷鋼板 扉・パネル:木目印刷鋼板 その他標準仕様による		枠:木目印刷鋼板 扉・パネル:木目印刷鋼板 その他標準仕様による 扉:吸音材入り		枠:木目印刷鋼板 扉・パネル:木目印刷鋼板 その他標準仕様による		枠:木目印刷鋼板 扉・パネル:木目印刷鋼板 その他標準仕様による		枠:木目印刷鋼板 扉・パネル:木目印刷鋼板 その他標準仕様による		枠:木目印刷鋼板 扉・パネル:木目印刷鋼板 その他標準仕様による		枠:木目印刷鋼板 扉・パネル:木目印刷鋼板 その他標準仕様による 扉:吸音材入り		ステンール製 パネル 化粧板 その他標準仕様による	
ガラス	F-4 FL-5 (ランマ)		F-4 FL-5 (ランマ)		FL-5 (ランマ)		FL-5 (ランマ)		F-4 FL-5 (ランマ)		F-4		F-4 FL-5 (ランマ)		F-4	
金物	標準金物 引違戸錠 (NS2SL99-2) 指ズメ防止パッキン レールSUS304		標準金物 引違戸錠 (NS2SL99-2) 指ズメ防止パッキン レールSUS304		標準金物 引違戸錠 (NS2SL99-2) 指ズメ防止パッキン レールSUS304		標準金物 引違戸錠 (NS2SL99-2) 指ズメ防止パッキン レールSUS304		標準金物 引違戸錠 (NS2SL99-2) 指ズメ防止パッキン レールSUS304		標準金物 ユニバーサル規格 引違戸錠 レールSUS304		標準金物 戸高リ ドアチェック レバーハンドル錠 (LA-2)		標準金物	
備考	新設 三和システムウォール SPS 同等品		新設 三和システムウォール SPS 同等品		新設 三和システムウォール SPS 同等品		新設 三和システムウォール SPS 同等品		新設 三和システムウォール SPS 同等品		新設 三和システムウォール SPS 同等品		新設 三和システムウォール SPS 同等品		新設 三菱樹脂 ダイバーパーティション50同等品	

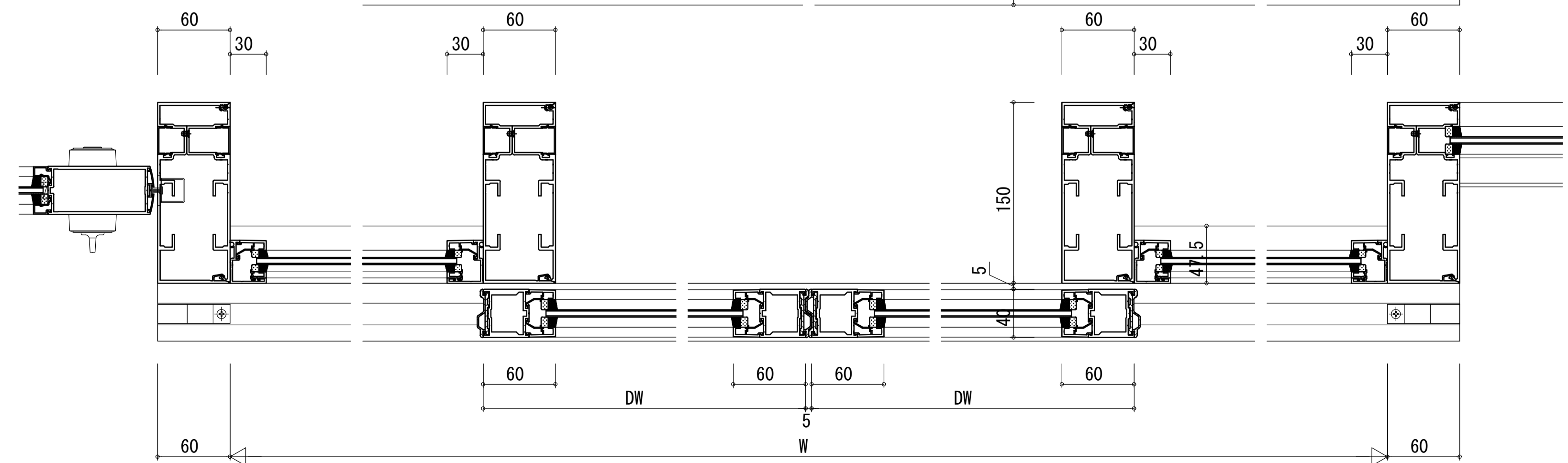
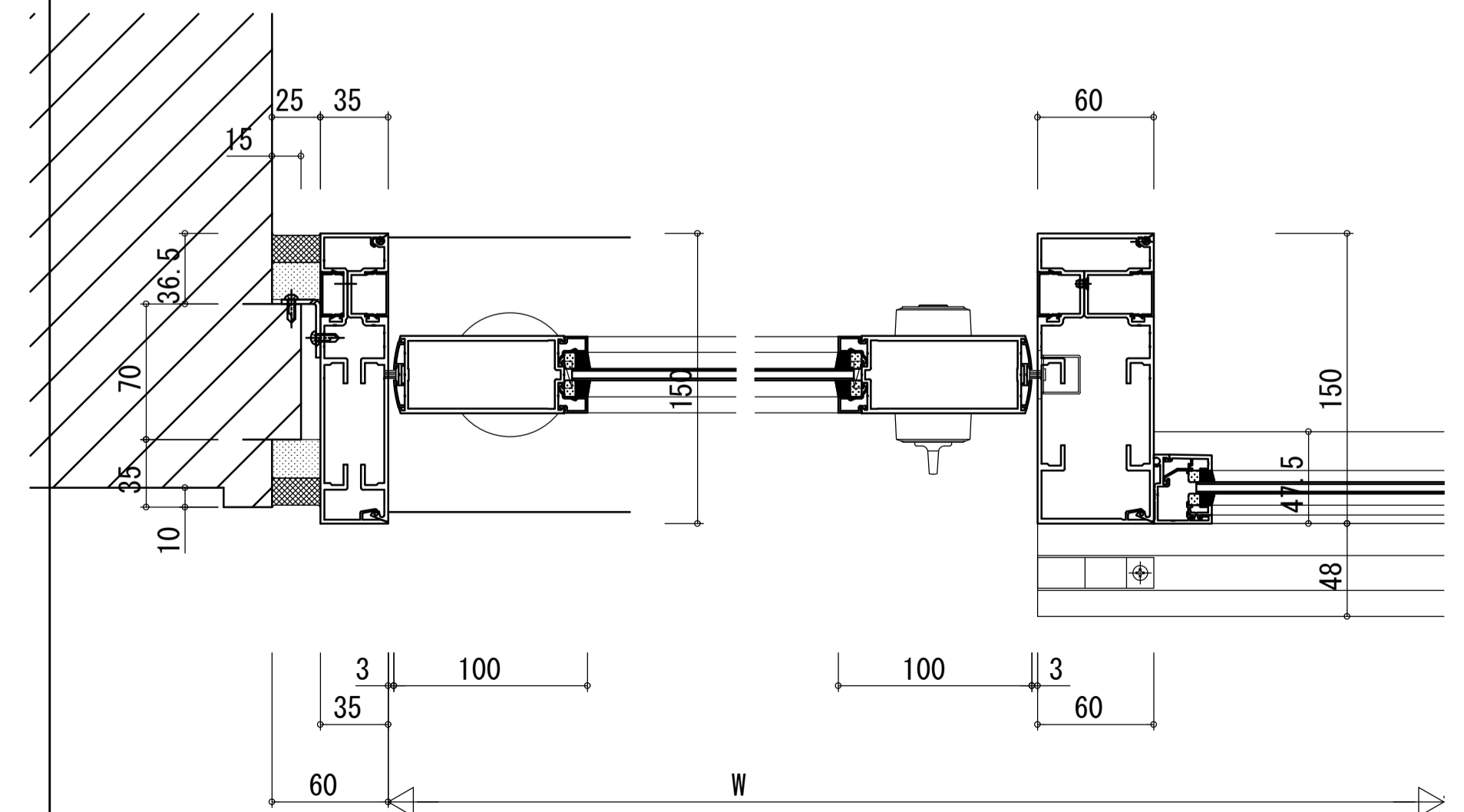
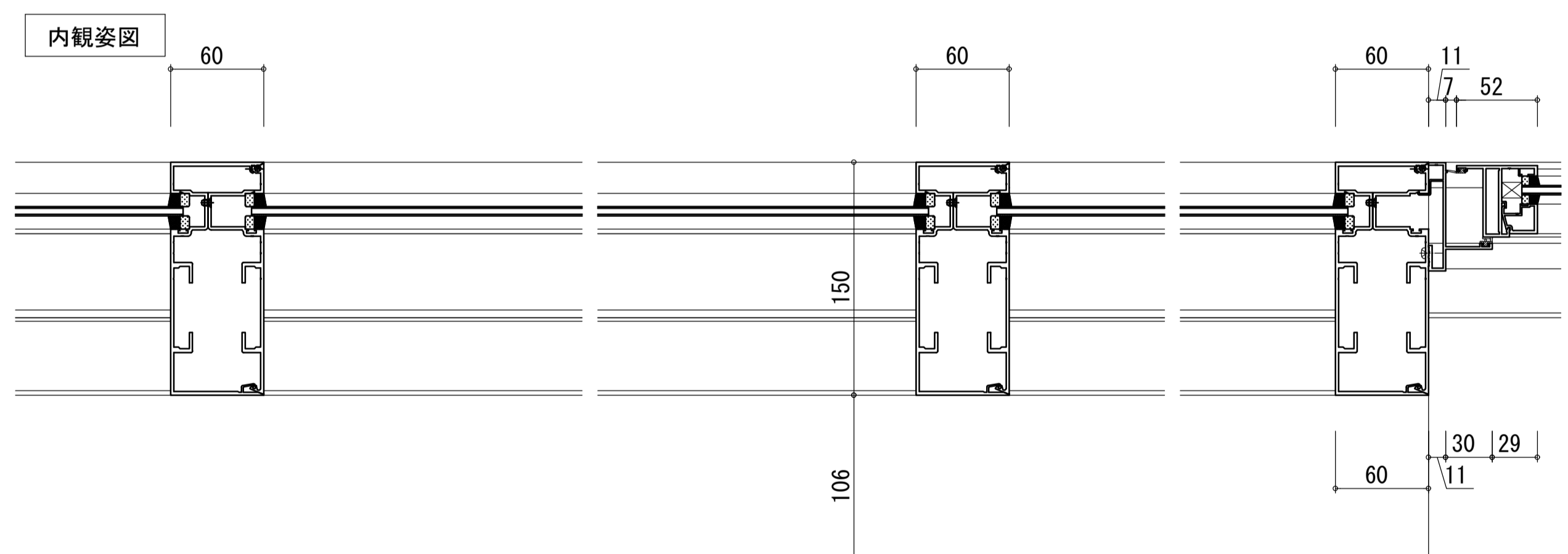
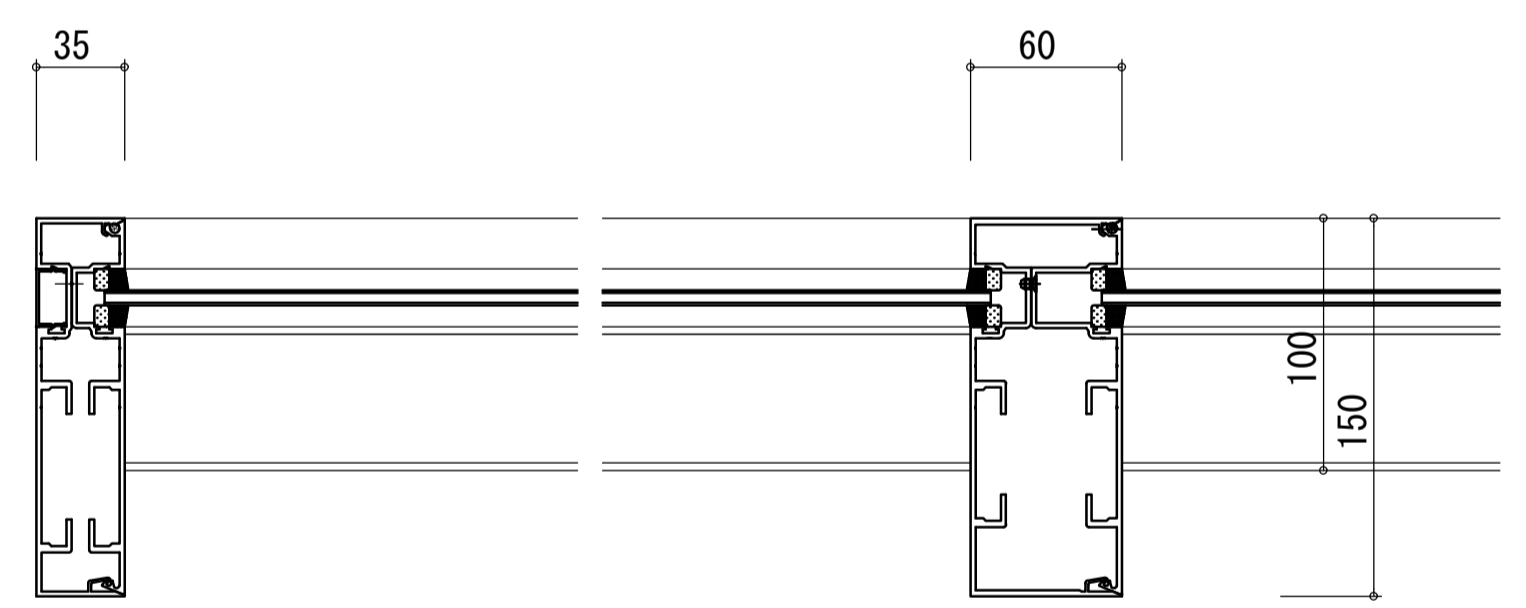
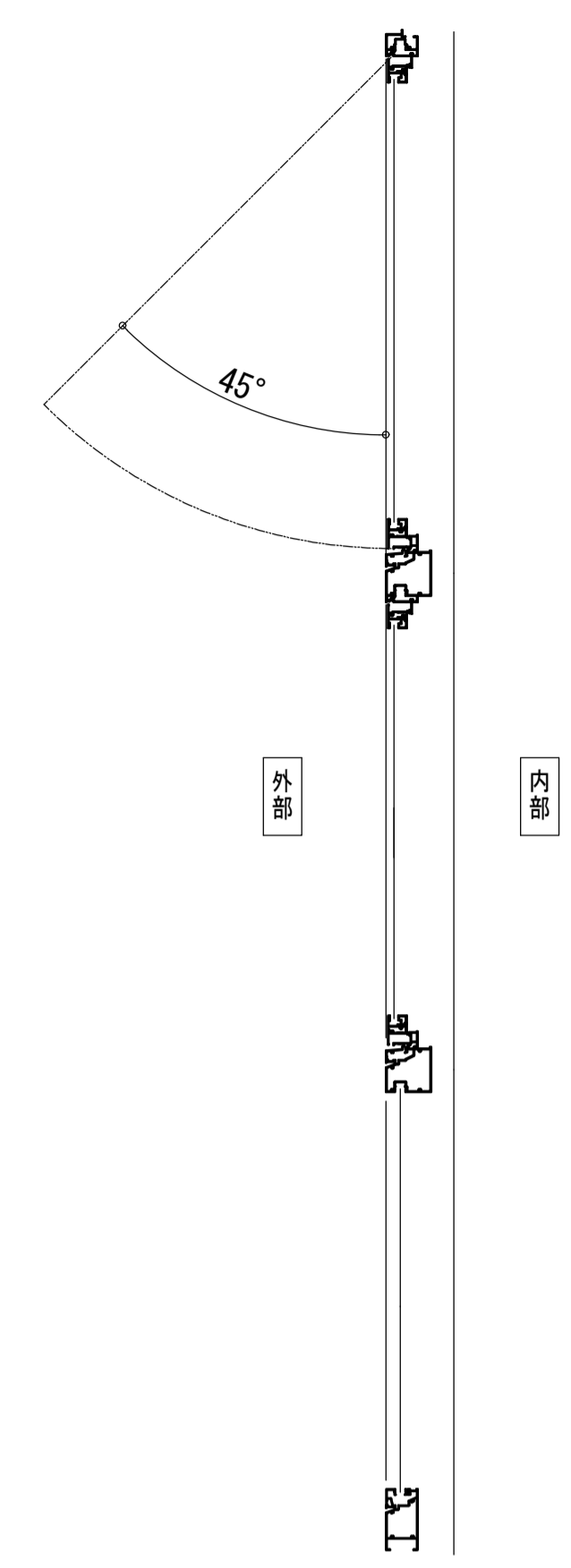
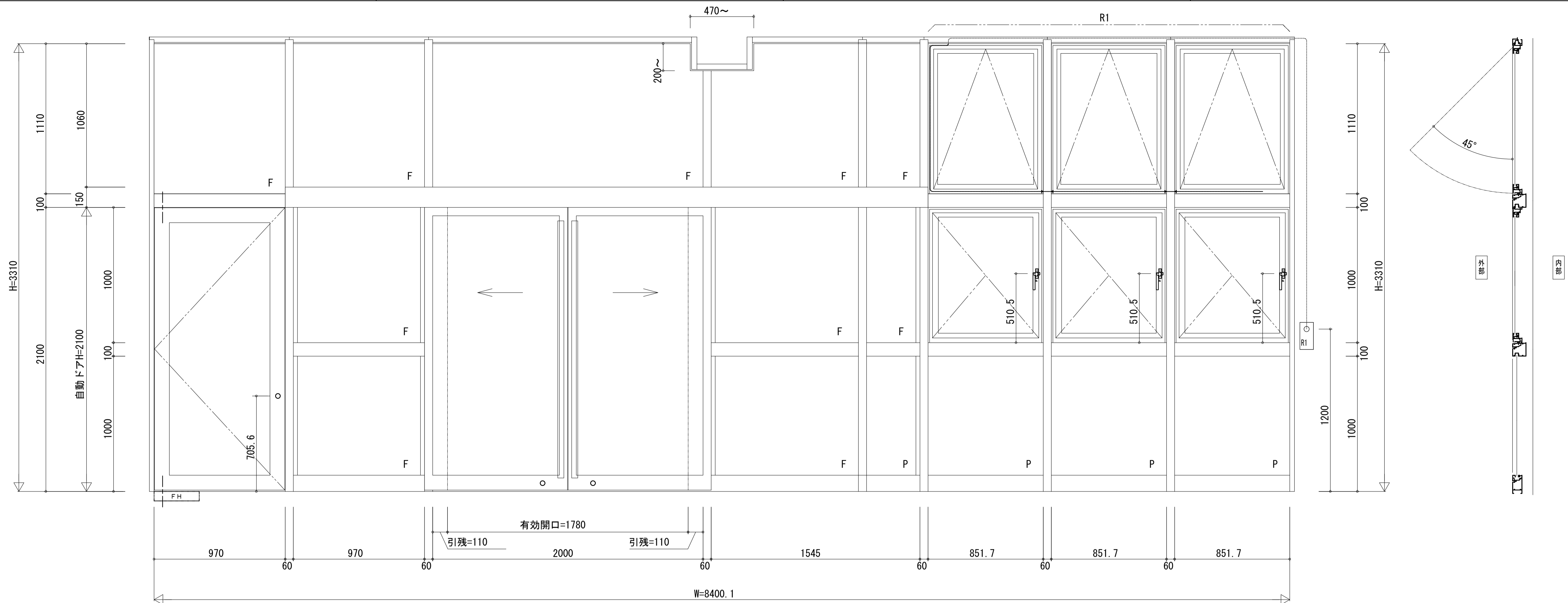




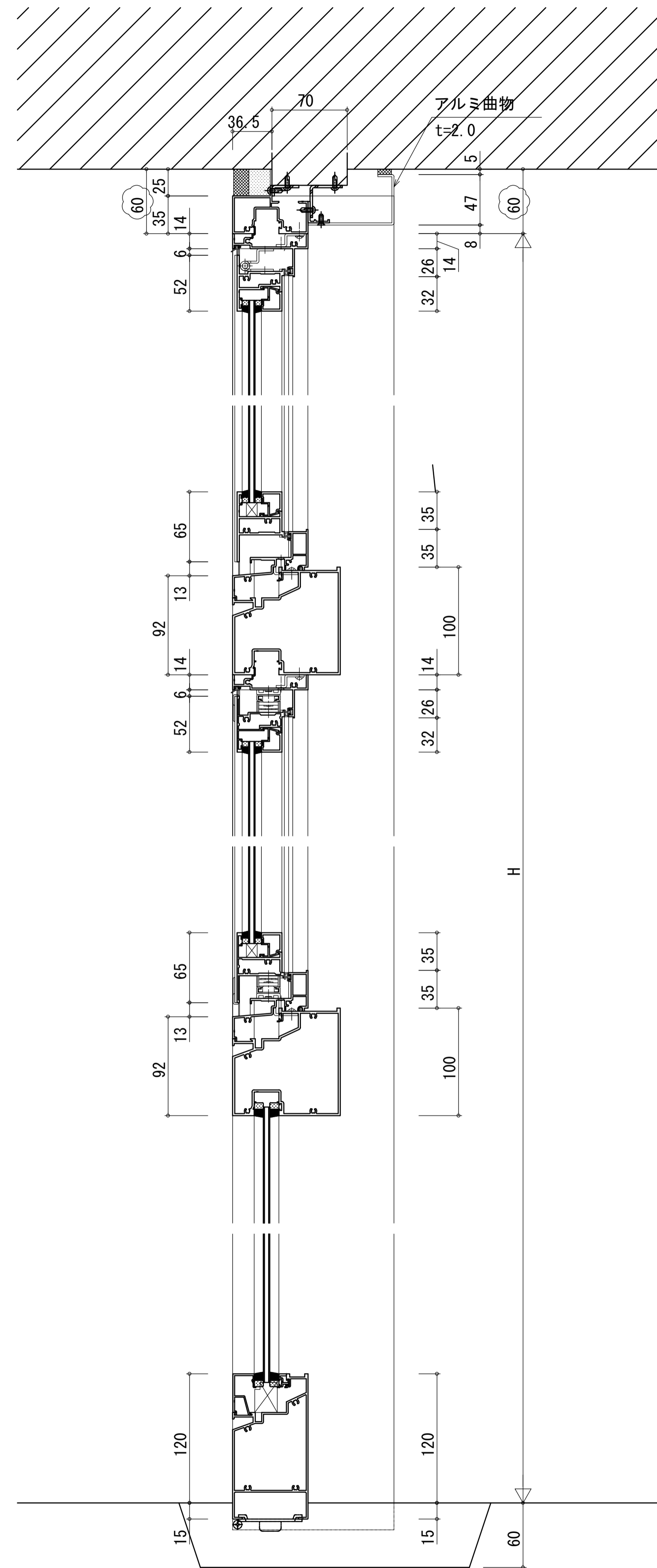
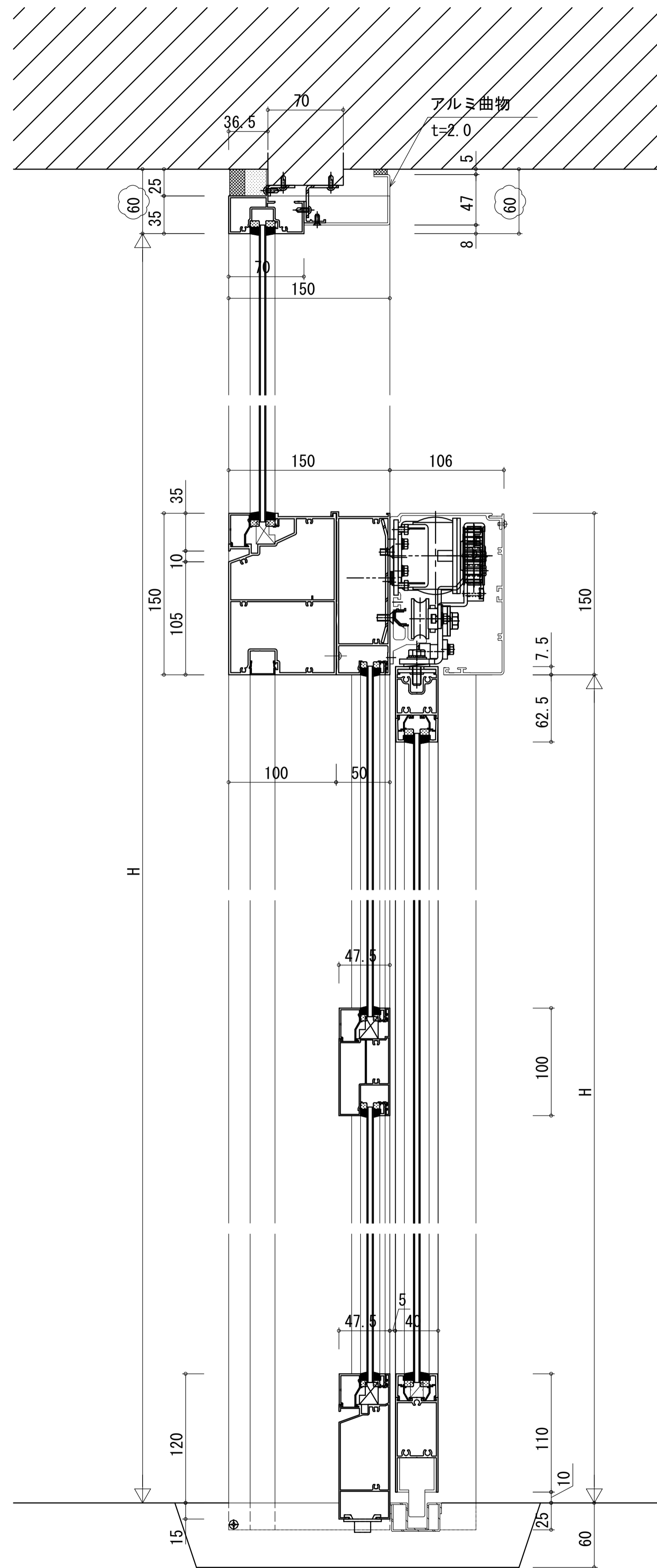
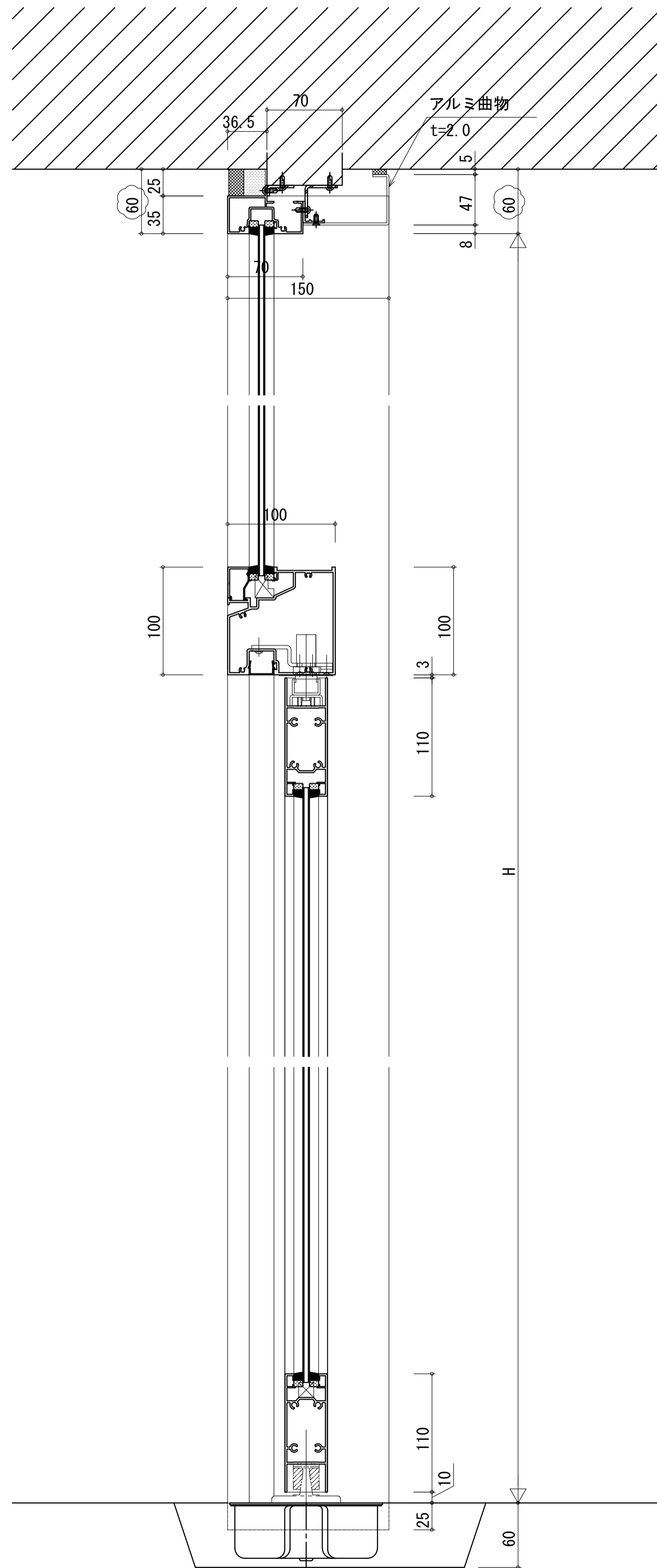
製品	: EXIMA 31
耐風圧	: S-5 (2400Pa)
気密	: A-4
水密	: W-5
非防火設備 (カバー工法)	
ガラス : LOW-E-5+A6+TFL-5	







製品	: EXIMA 51e
耐風圧	: S-2(1200Pa)
気密	: A-4
水密	: W-5
非防火設備	
ガラス	: LOW-E-5+A6+TFL-5



訂	改	補	増	減	消	取	付	別	表	注	記	説	明	書	等	他	の	用	途	は	別	表	に	示	す
1	2	3	4	5	6	7	8	9	10	11	12	13	14	15	16	17	18	19	20	21	22	23	24	25	26

建築事務所 **BCY'S**  
 株式会社 ビルディング・コンサルタントワイズ

一級建築士事務所  
 一級建築士登録第 204199 号  
 山本 勝 義

FILE No.	-	-	-
----------	---	---	---

工事名  
 浅井中学校南校舎長寿命化改修工事（建築）

鋼製建具 建具詳細図（5）

SCALE 1 : 3 (A1)  
 1 : 6 (A3)  
 1 : 1 : 145 / 190

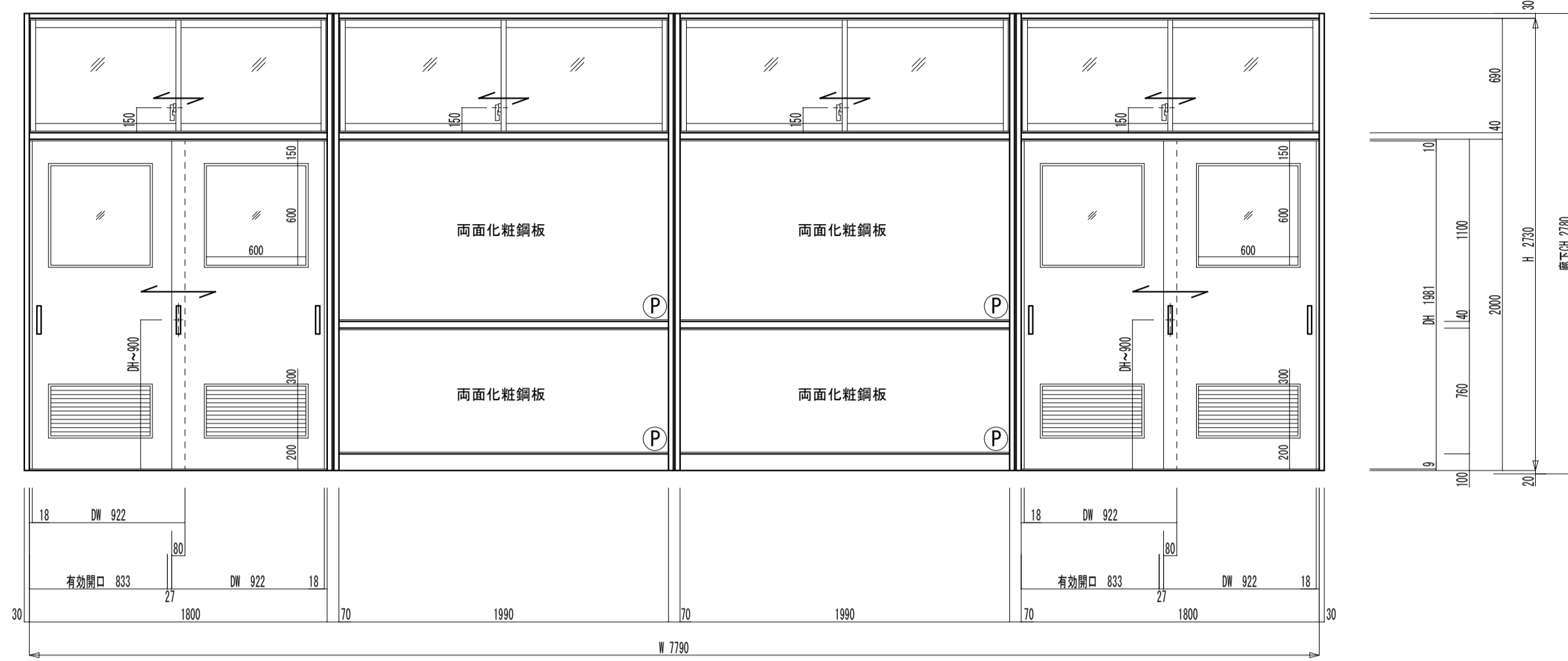
No. 145 / 190

DATE

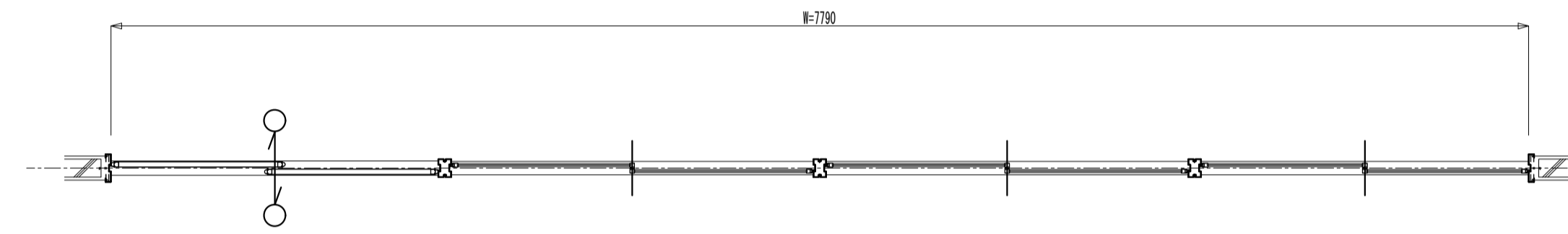
# 材料仕様 間仕切仕様書

部品名	部 材 名	材質・規格	板厚	塗 装
枠	上枠・下枠・堅枠・無目	溶融亜鉛メッキ鋼板	1.2mm	粉体塗装木調
	レール	アルミ		
	沓 摺り	SUS 304	1.5mm	
	沓 摺りレール	SUS 304	1.5mm	
扉	表面材	化粧鋼板	0.5mm	粉体塗装木調
	補強材	溶融亜鉛メッキ鋼板	1.2mm	
	芯材	ペーパーコア		
	手詰防止パッキン	塩化ビニール		
	小窓・ガラリ	JIS H4100. A6063S-T5		
窓	上框・中框・下框	JIS H4100. A6063S-T5	1.2mm	粉体塗装木調
	堅框・召合框	JIS H4100. A6063S-T5	1.5mm	
パネル	表面材	化粧鋼板 t=0.5	36mm	粉体塗装木調
	補強	木芯		
	芯材	ペーパーコア		
ステー・アンカー	ステー・アンカー	溶融亜鉛メッキ鋼板	1.6mm	

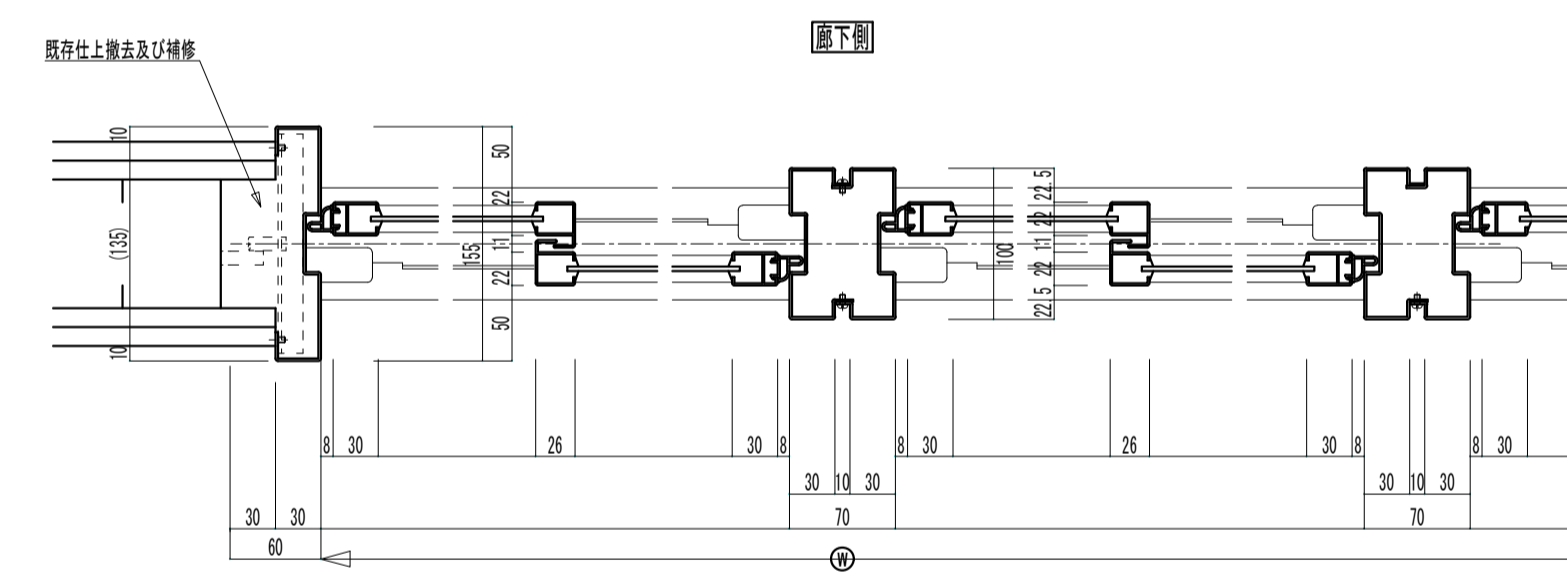
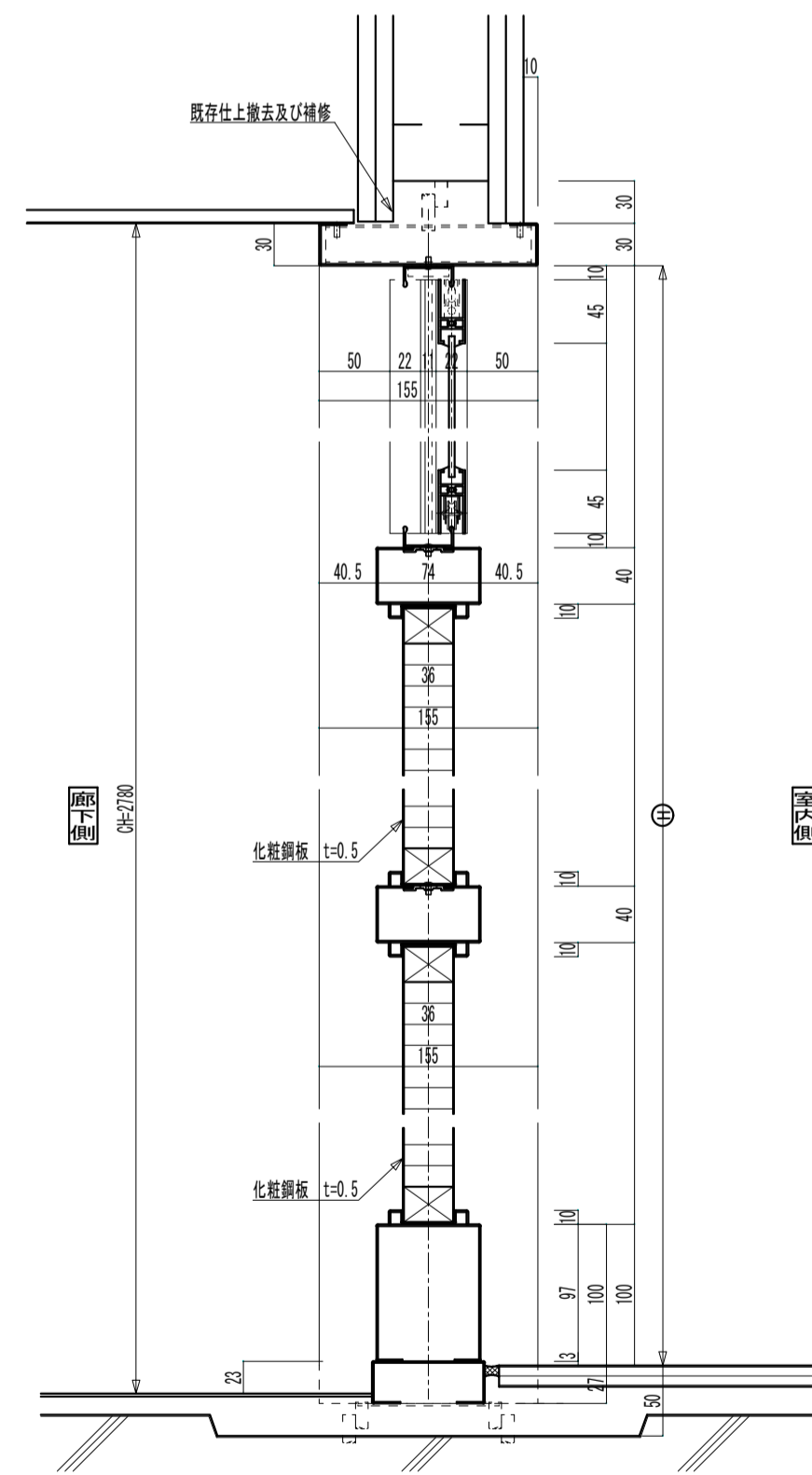
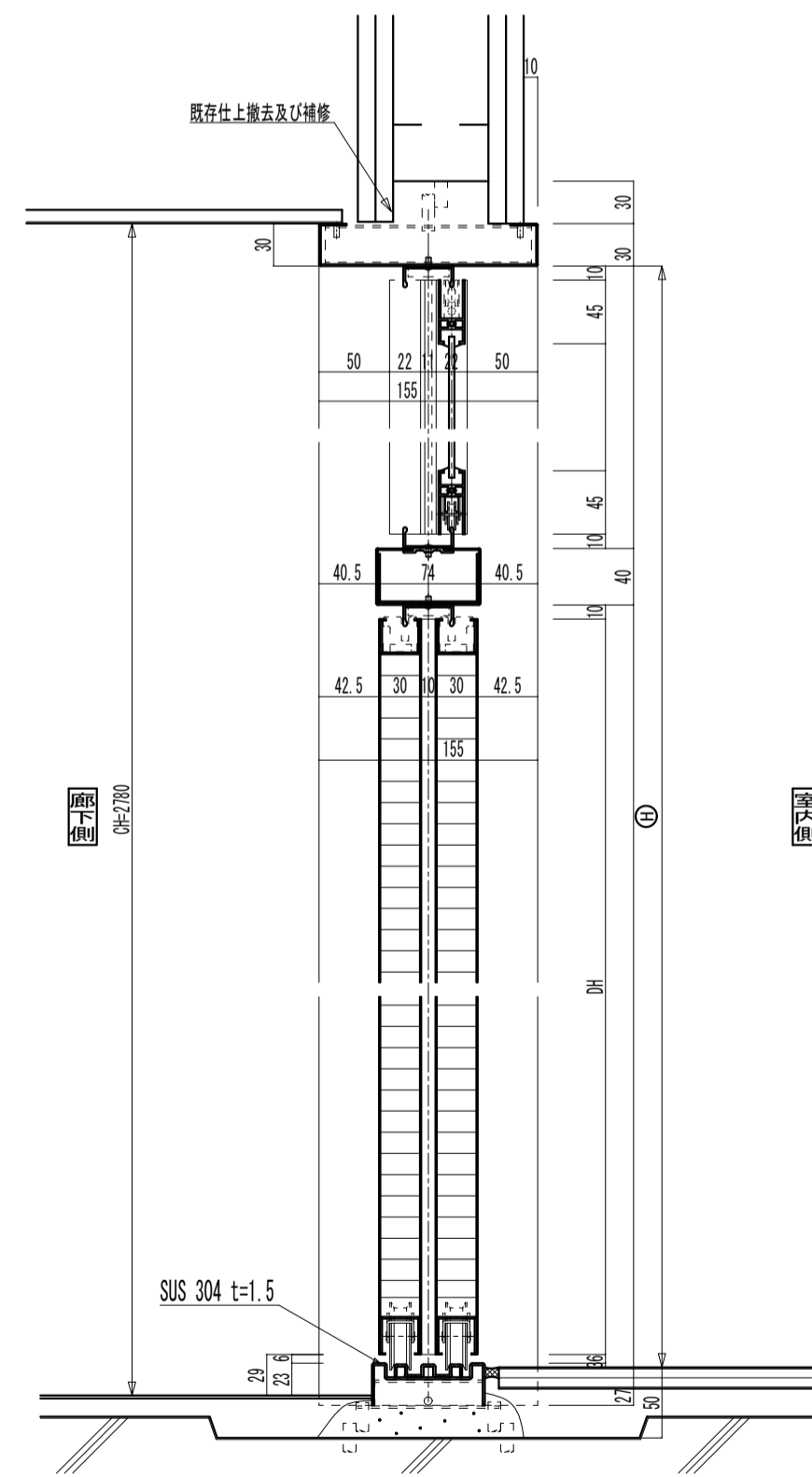
KJ-21\*699



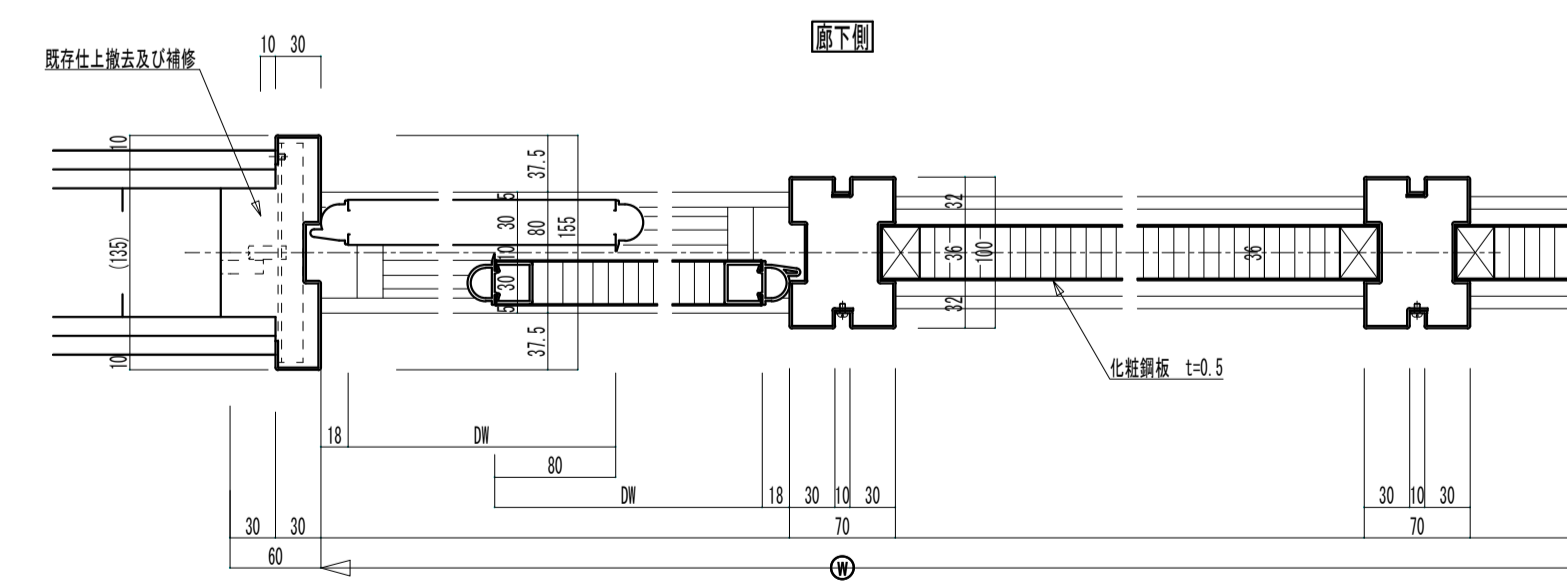
廊 下



普通教室



教室側



教室側

訂	改	補	訂	改	補	訂	改	補
1	1	1	1	1	1	1	1	1

建築事務所 **BCY'S**  
株式会社 ビルディング・コンサルタントワイズ

一級建築士事務所  
一級建築士登録第 204199号  
山本 勝義

FILE No.

工事名

浅井中学校南校舎長寿命化改修工事（建築）

DATE

鋼製建具 建具詳細図（6）

SCALE 1 : 5 (A1)

A

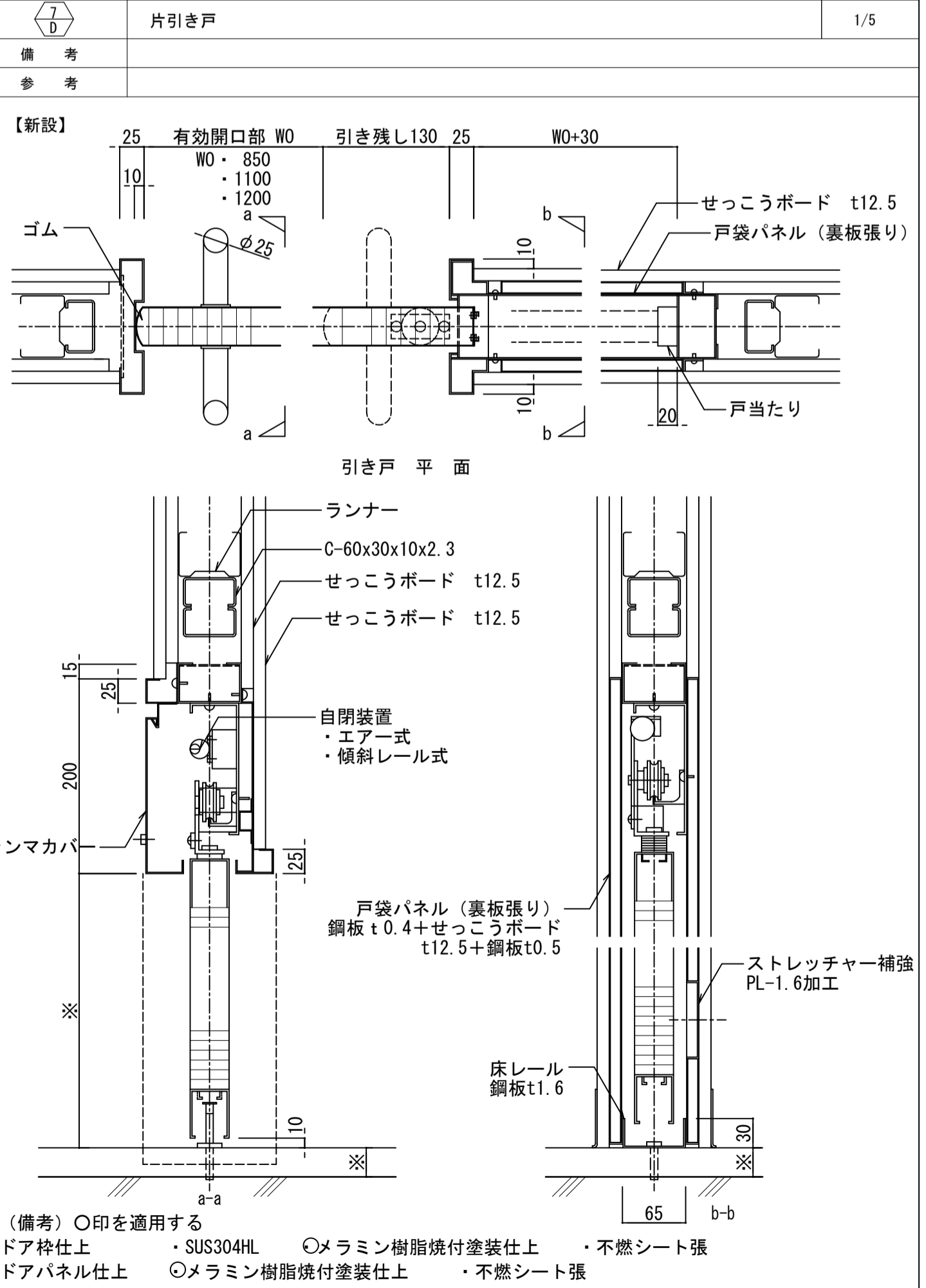
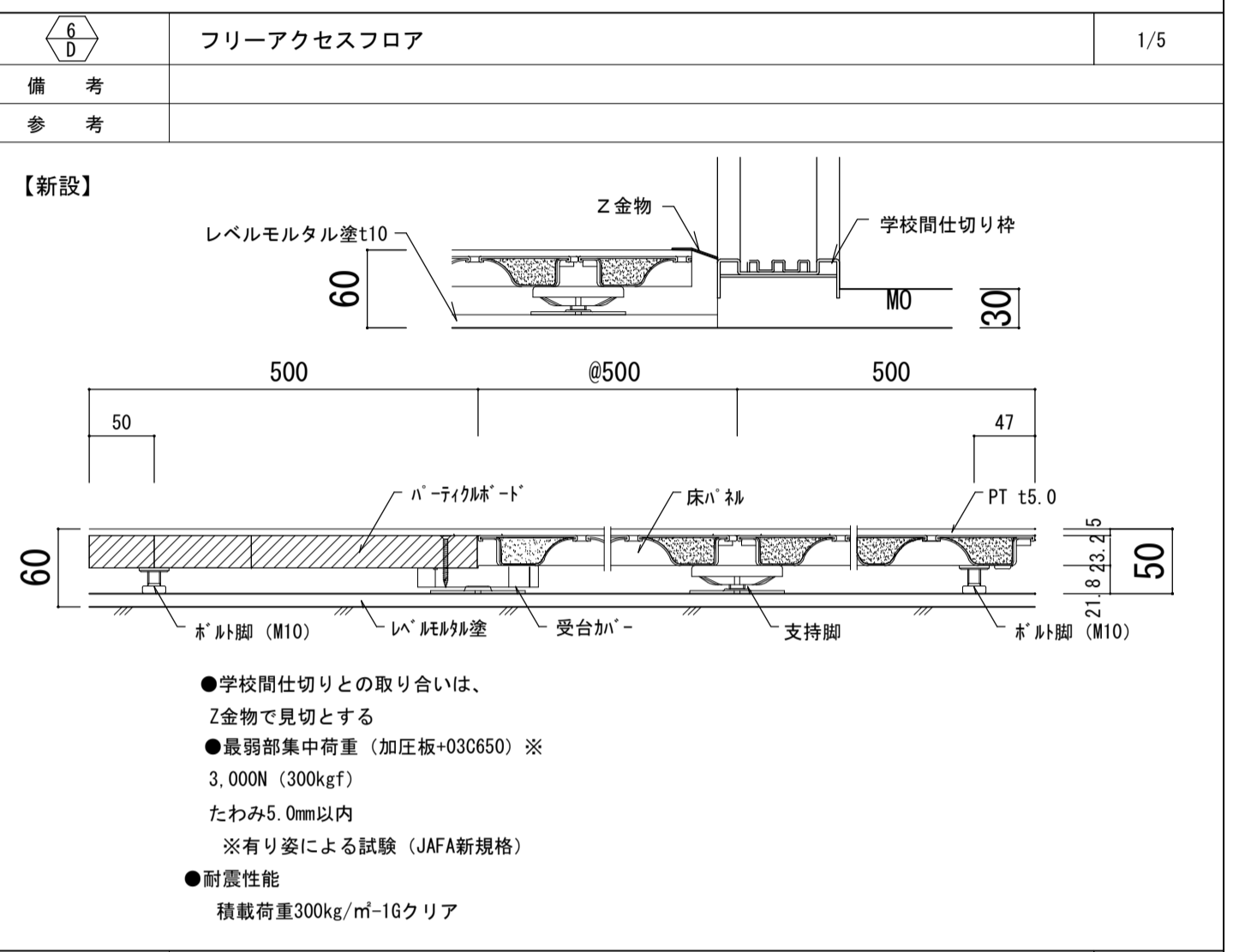
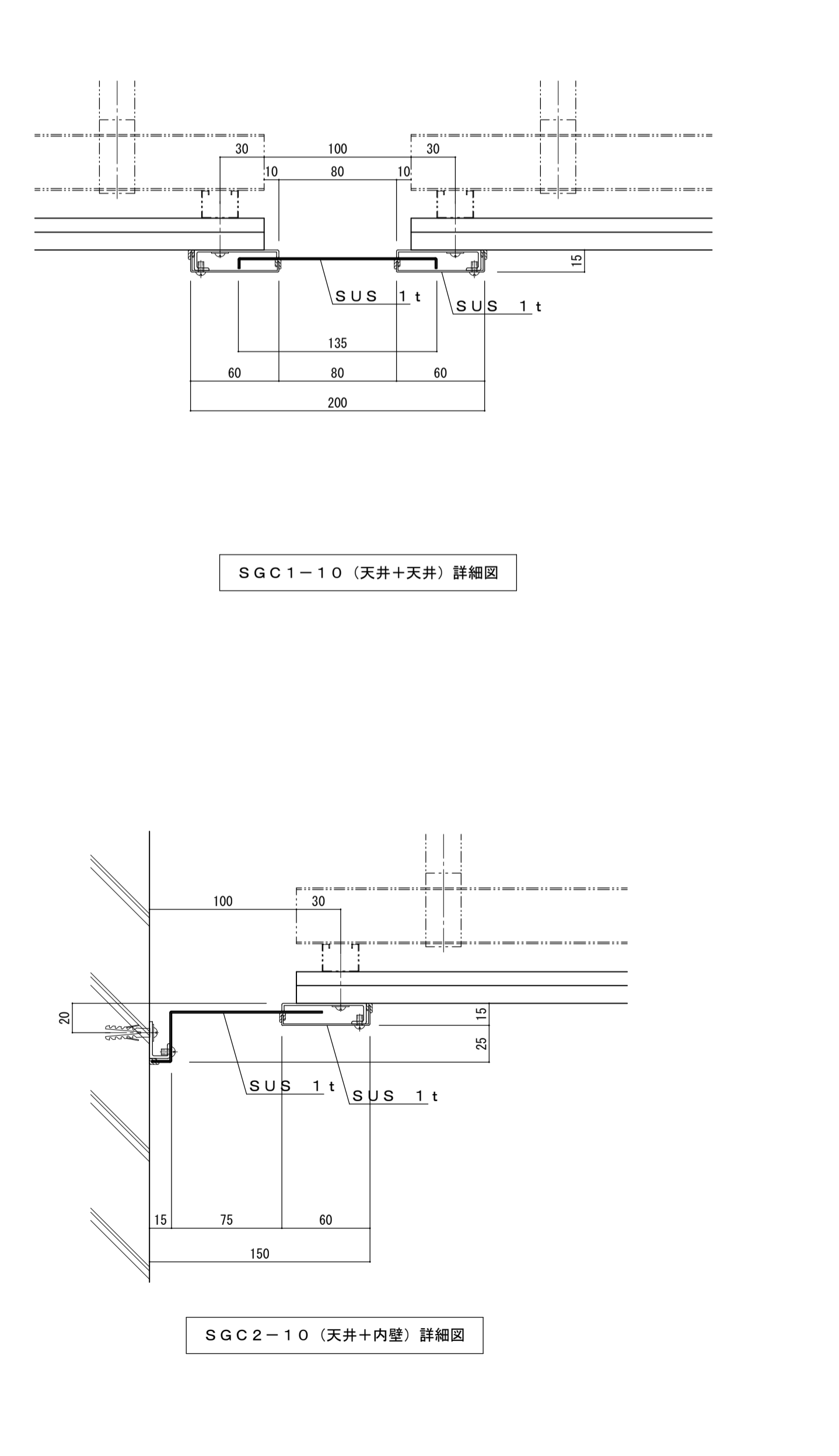
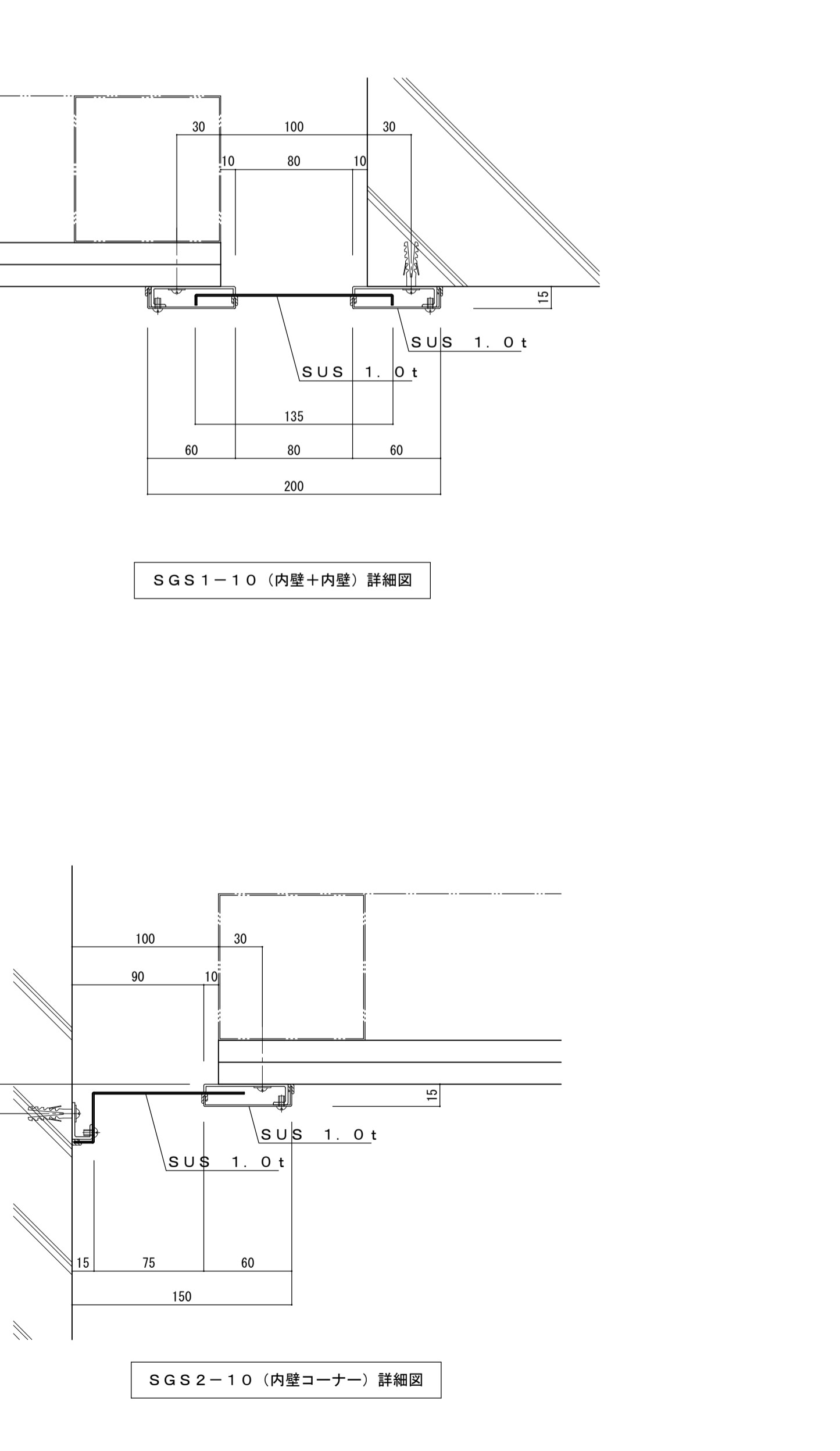
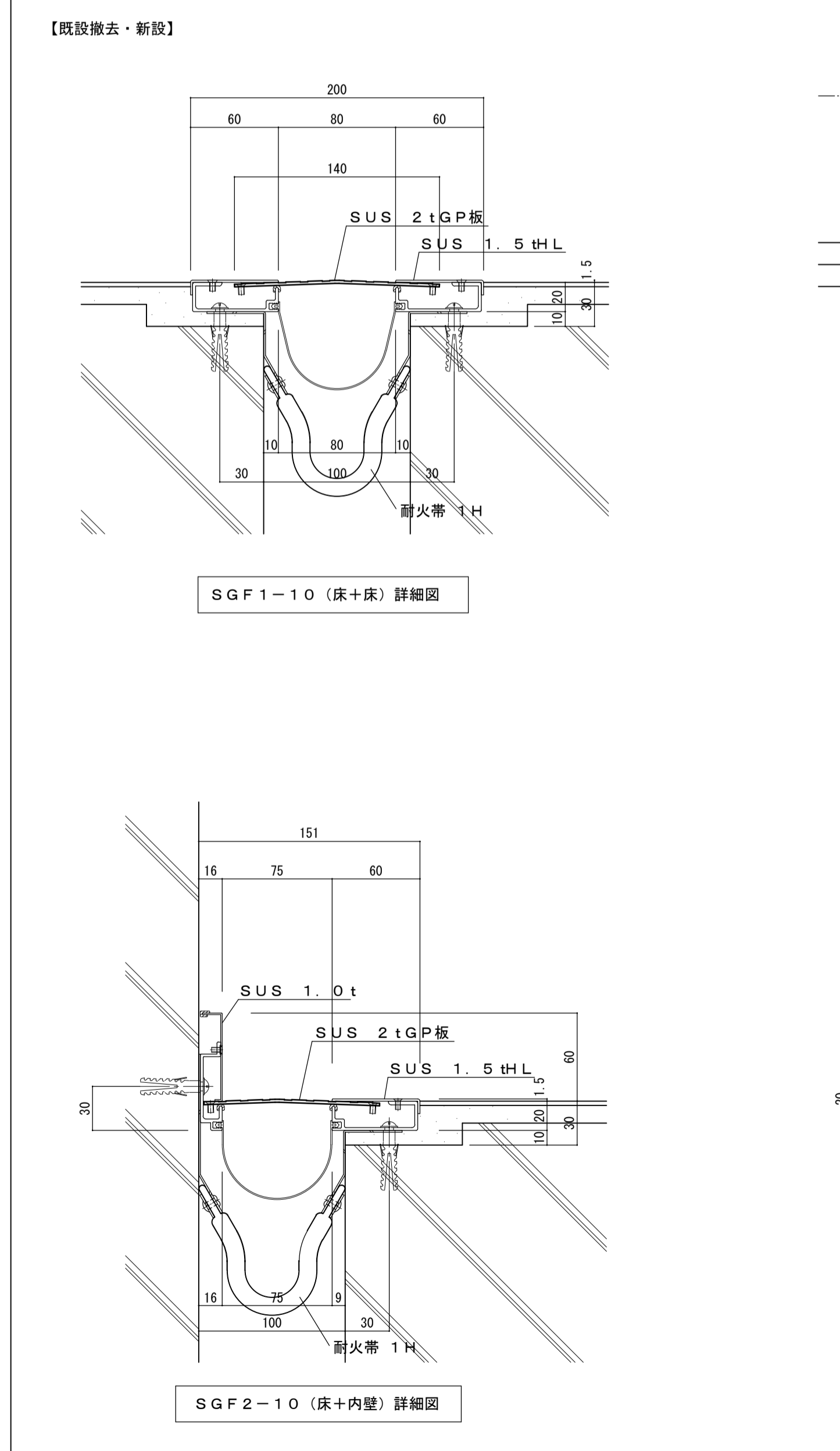
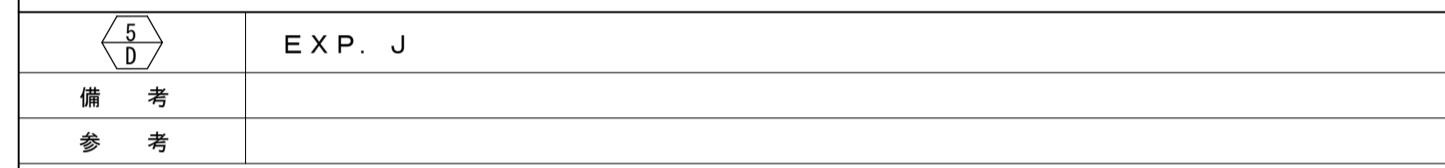
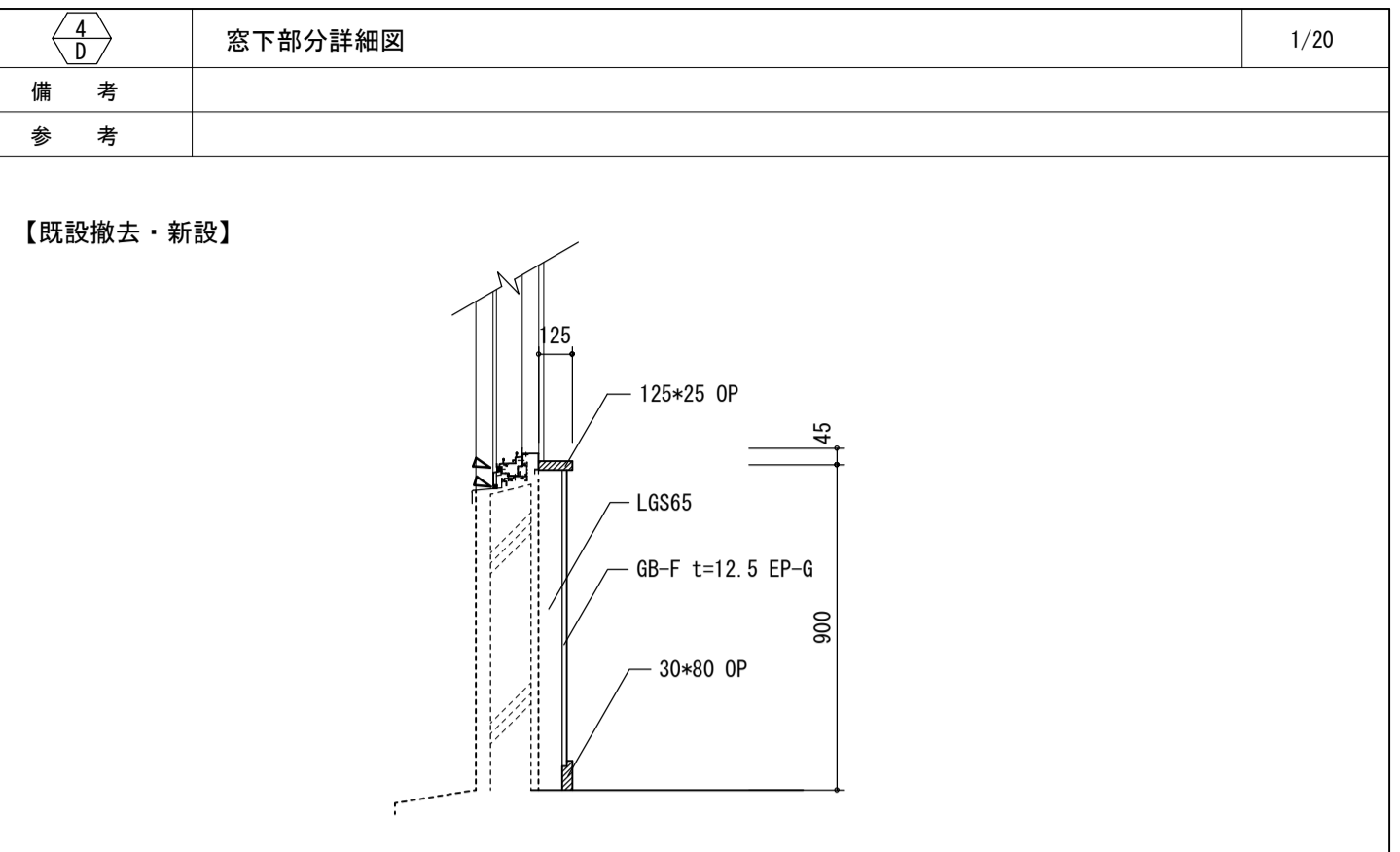
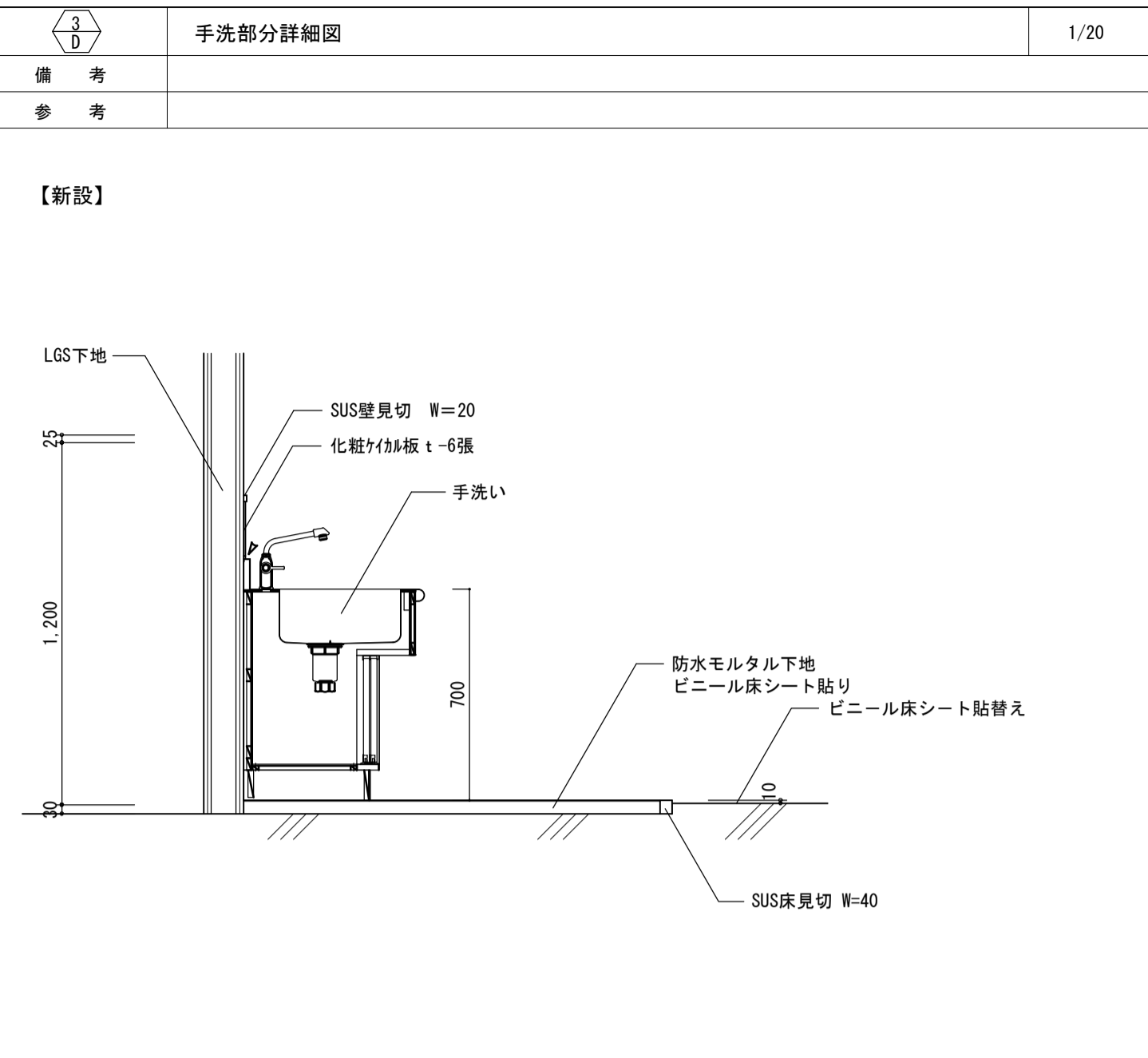
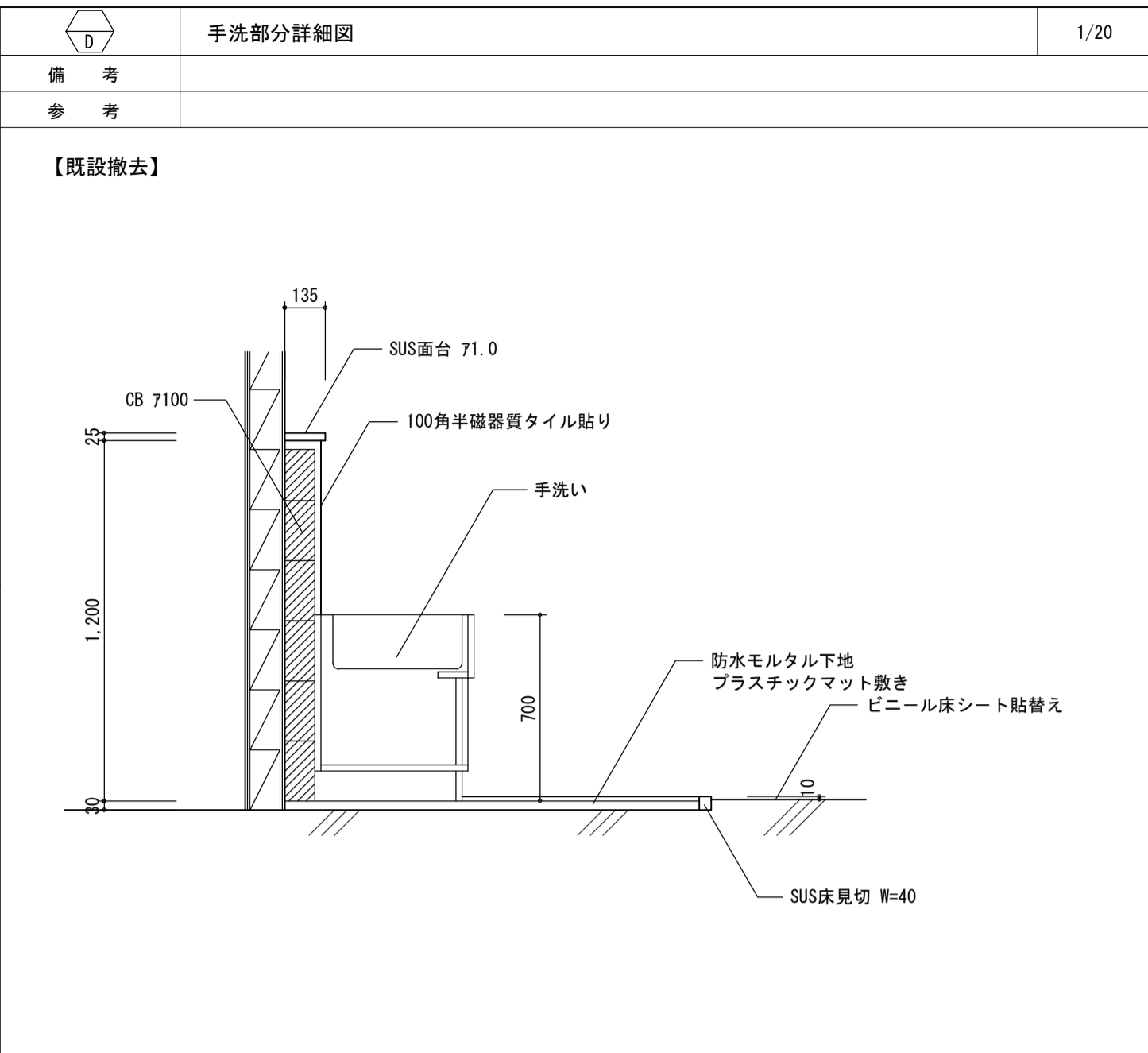
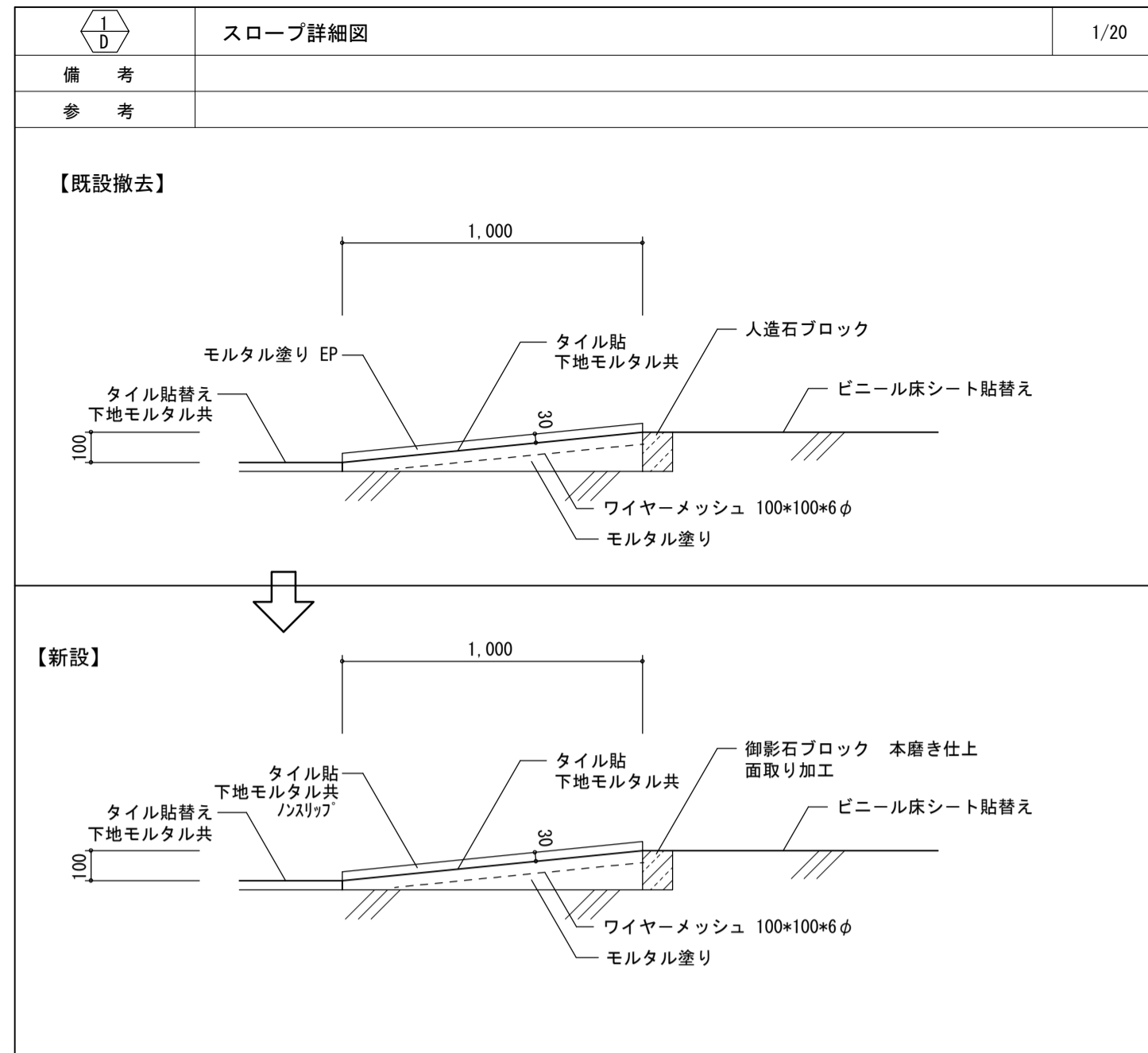
1 : 10 (A3)

No. 146

1 : 30 (A1)

1 : 60 (A3)

190



8/D カーテンボックス 1/5

備考 スチール製埋込み型

【新設】

分類	種類	W	H	L	備考
A	レース ケースメント ドレープ レース+ドレープ	150	80	150	1) Lはカーテンボックスの長さが6,000mm程度で開閉は引分けの場合のカーテンのたたみ込み寸法を示す。 2) 鋼製又はアルミニウム製カーテンボックスにサイドカバーを設ける場合は図-2による。
B	縦型ブラインド	120	80	150	
C	横型ブラインド	120	150	50	
D	レース+横型ブラインド ケースメント+ 横型ブラインド ドレープ+横型ブラインド 暗幕+横型ブラインド	180	150	150	

※ 特記なき限りカーテンボックスはA（カーテンレールW付き）、ブラインドボックスはCとする。

9/D 天井点検口 1/5

備考 額縁タイプ

【新設】

（備考）1. 仕上げ・寸法は別図による。  
2. 枠の材質はアルミとする。

10/D 消火器BOX（軽鉄壁の場合） 1/20

備考

【新設】

11/D 軽量鉄骨下地 開口補強 1/5-10-50

備考

【新設】

スタッド	ランナー	開口部補強材	スタッド高さ	補強部材取付金物
65形	65x45x0.8	67x40x0.8	60x30x10x2.3	4.0m以下 L-30x30x3
90形	90x45x0.8	92x40x0.8	75x45x15x2.3	4.0~4.5m以下 L-50x50x4
100形	100x45x0.8	102x40x0.8	75x45x15x2.3	4.5~5m以下 L-50x50x4

（備考）1. 同一で天井高に巾がある場合は高い方を選択する。  
2. スタッド高さが5.0mを超える場合は特記による。  
（設計用水平面図を設定し、メーカーと協議の上、メンバー・ピッチ等を決定すること。）

12/D 軽量鉄骨下地 各種間仕切壁 1/20

備考

【新設】

■ W1

（備考）1. \*は特記なき限りLGS 75を示す（LGS 65千鳥）  
2. RW t=50 (40kg/m3)  
3. 耐火構造（1時間）FP060NP-0200  
遮音構造（TL-52）S01-0112  
（吉野 ハイパーウォールZ-W1 同等品）  
4. 仕上・寸法は別図による。

■ W2

（備考）1. \*は特記なき限りLGS 75を示す（LGS 65千鳥）  
2. 耐火構造（1時間）FP060NP-0199  
遮音構造（TL-45）S01-0112  
（吉野 ハイパーウォールZ-P 同等品）  
3. 仕上・寸法は別図による。

■ W3

（備考）1. \*はLGS 65を示す  
2. 耐火構造（1時間）FP060NP-0007  
（吉野 Sウォール（標準仕様）同等品）  
3. 仕上・寸法は別図による。

■ W4

（備考）1. \*はLGS 65を示す  
2. GB-S 使用部位は仕上表壁下地欄による。  
3. 仕上・寸法は別図による。

■ W5

（備考）1. \*はLGS 65を示す  
2. GB-S 使用部位は仕上表壁下地欄による。  
3. 仕上・寸法は別図による。

■ W6

（備考）1. \*はLGS 65を示す  
2. 仕上・寸法は別図による。

13/D 軽量鉄骨下地 一般間仕切壁 各部取合い 二枚貼り（T形取合い） 1/5

備考

【新設】

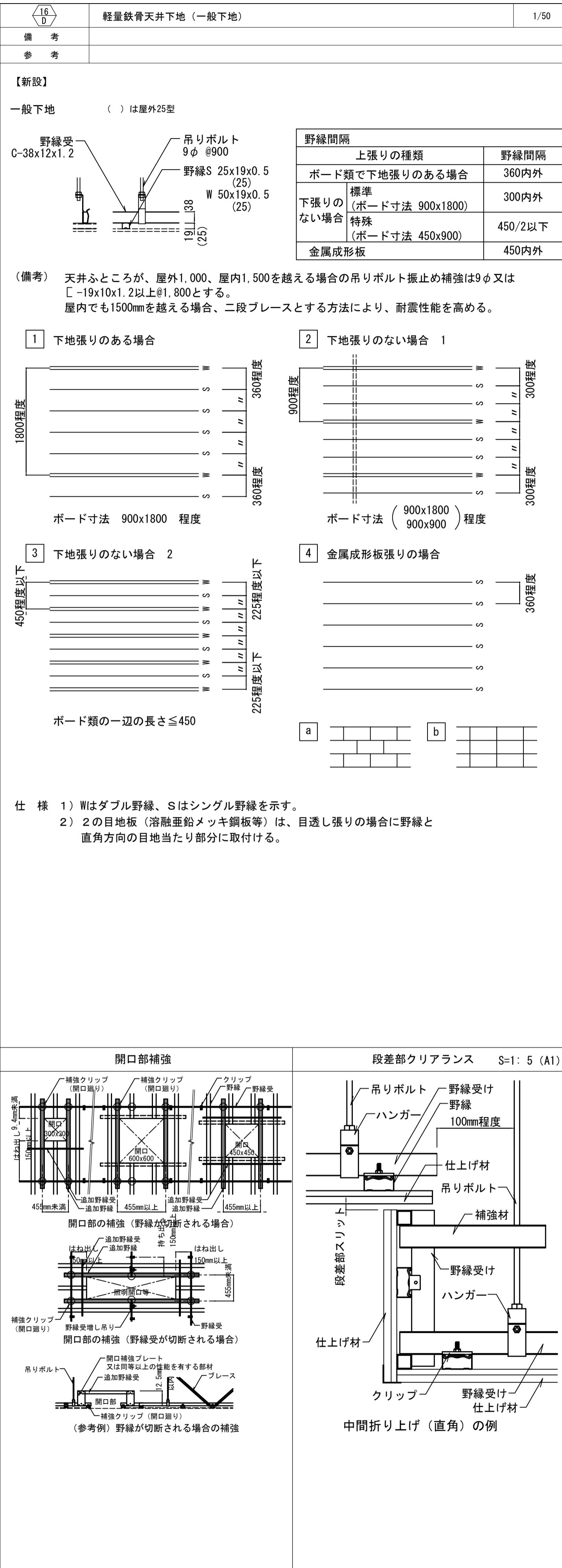
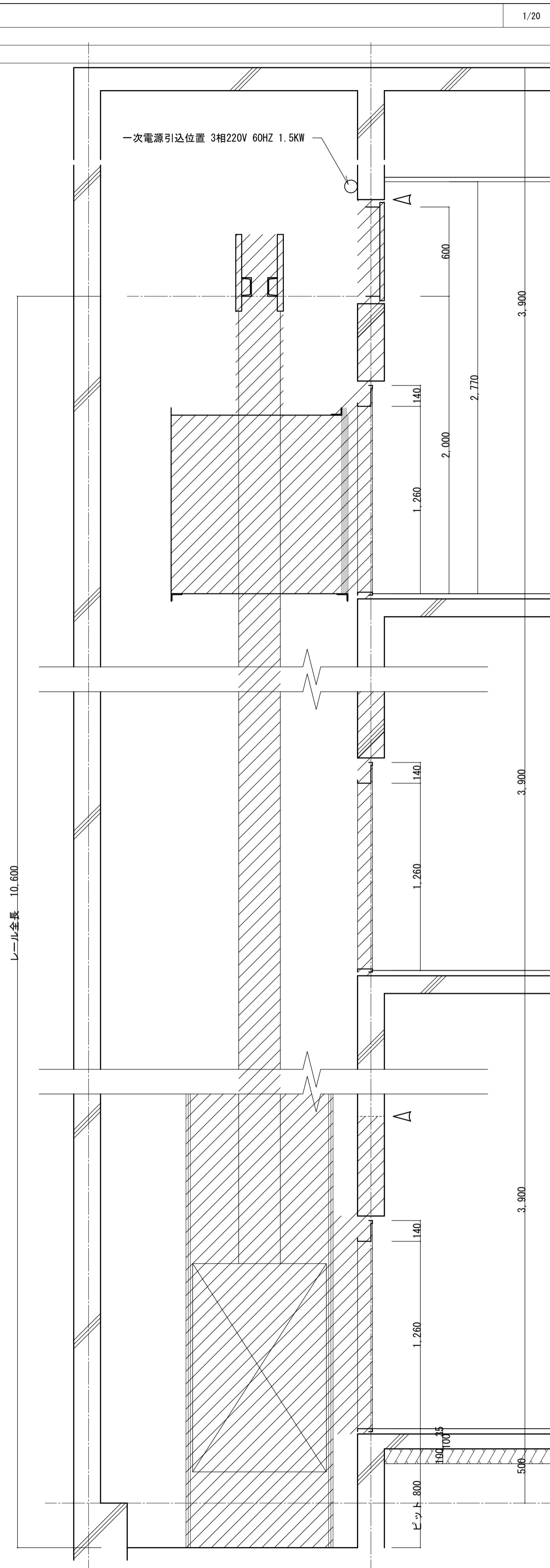
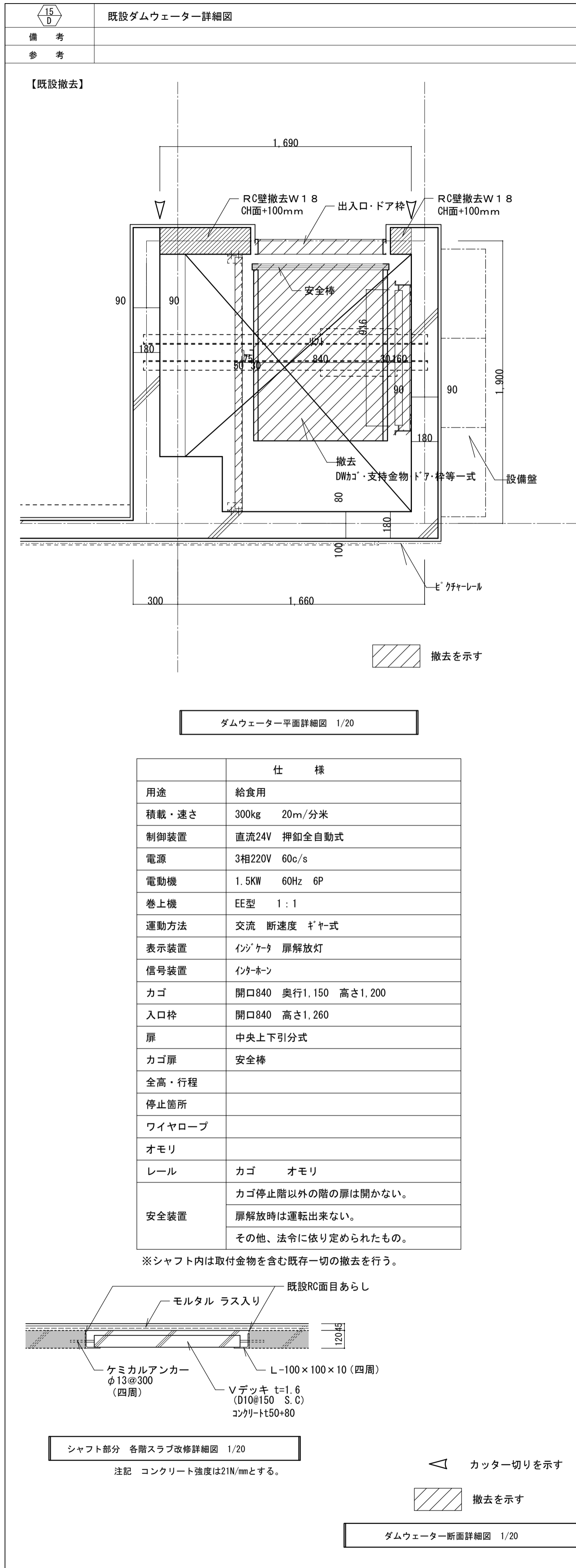
目透しの場合 網目処理の場合 耐火壁の場合

14/D 軽量鉄骨下地 一般間仕切壁 各部取合い 二枚貼り（L形取合い） 1/5

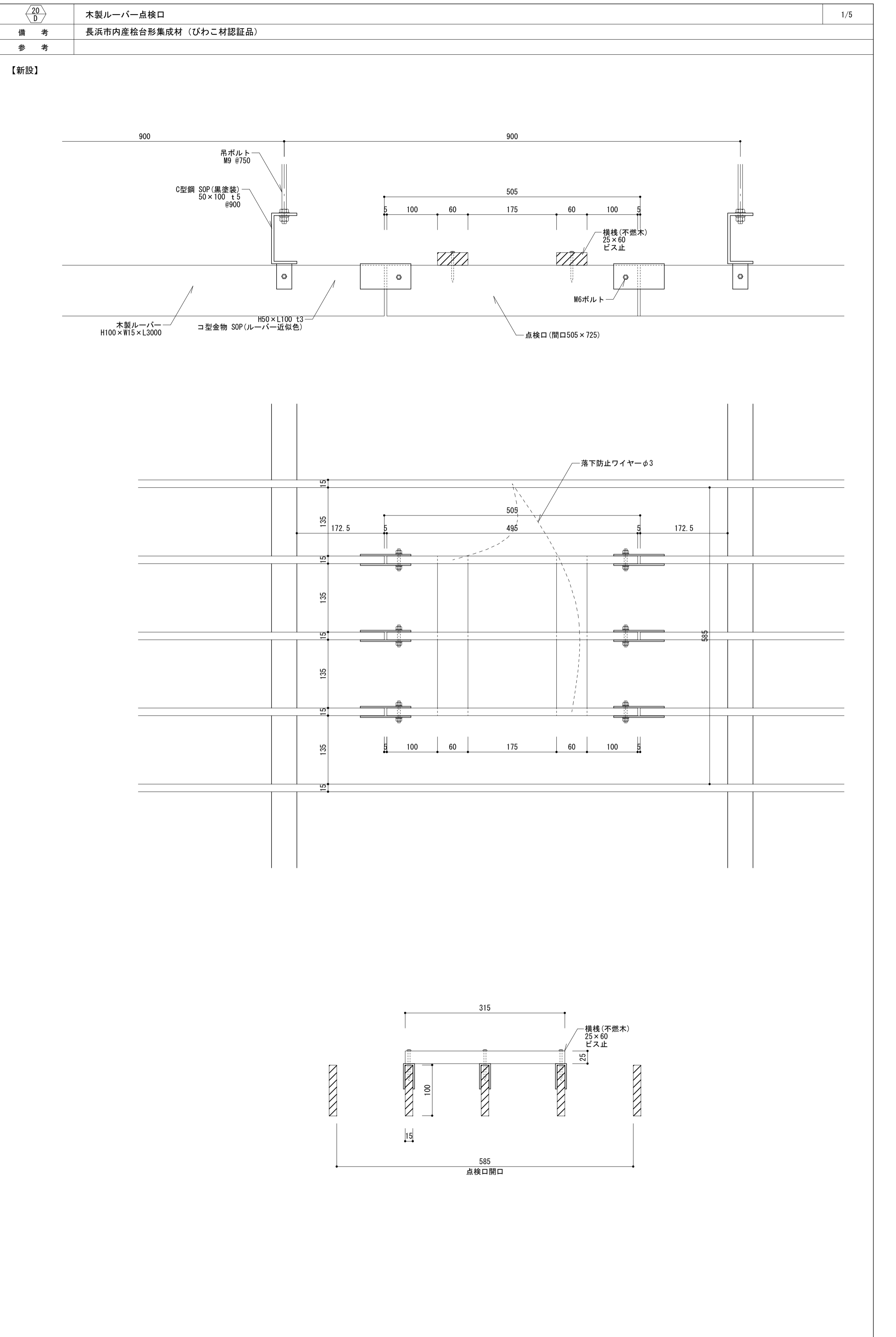
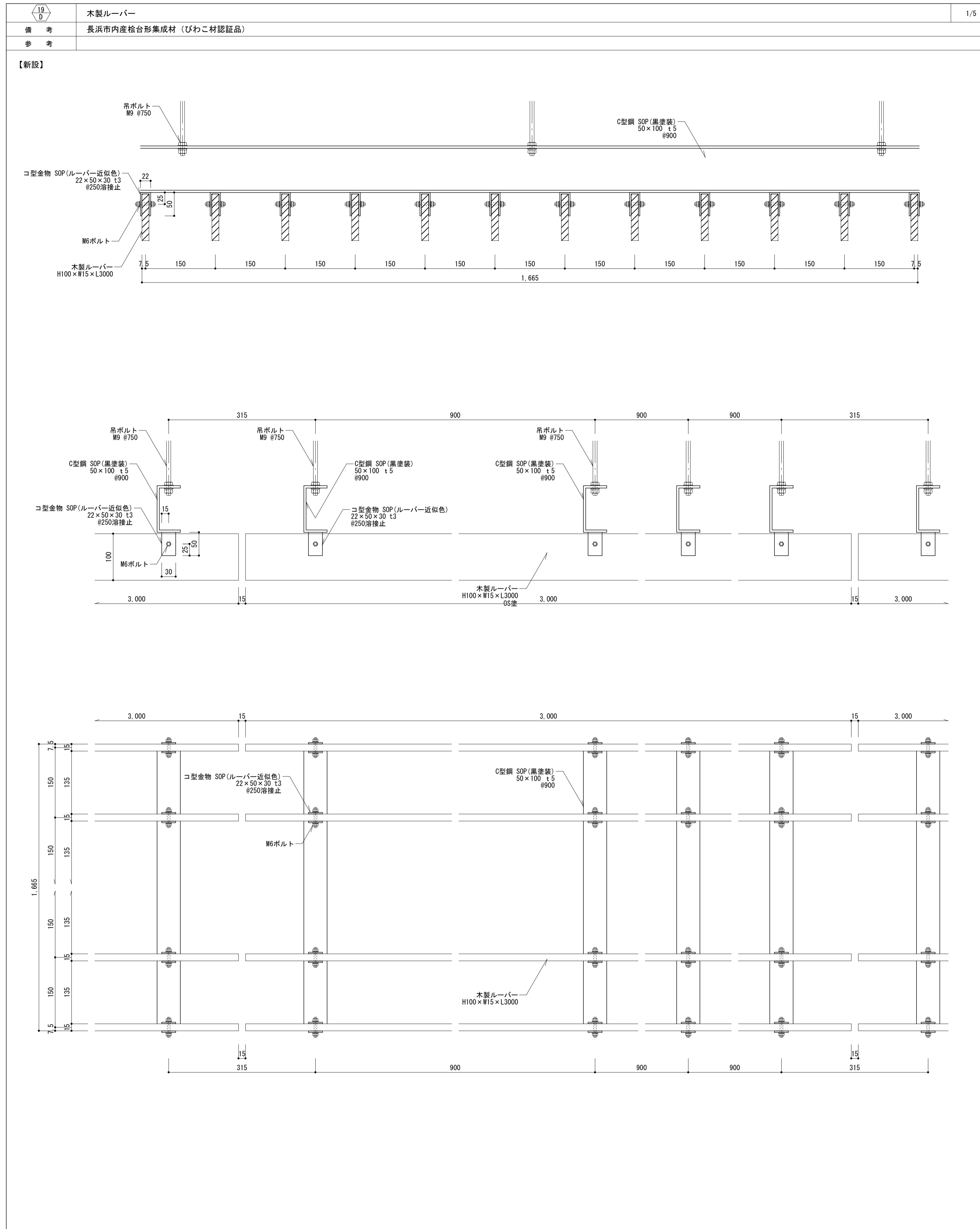
備考

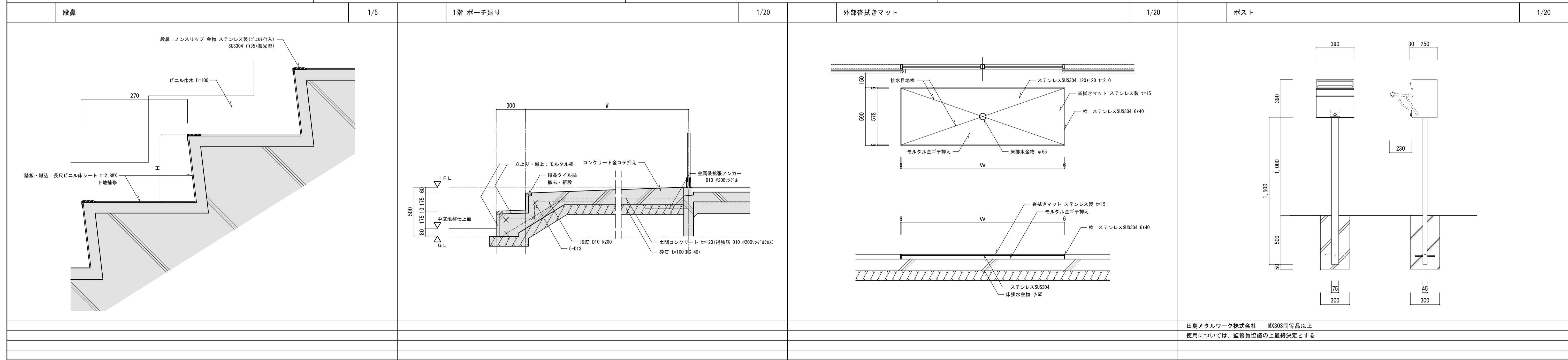
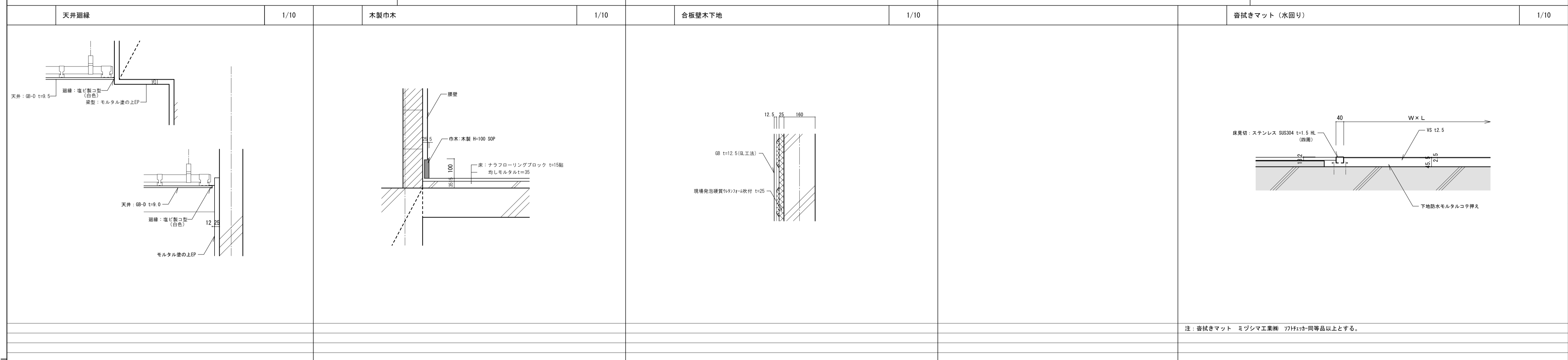
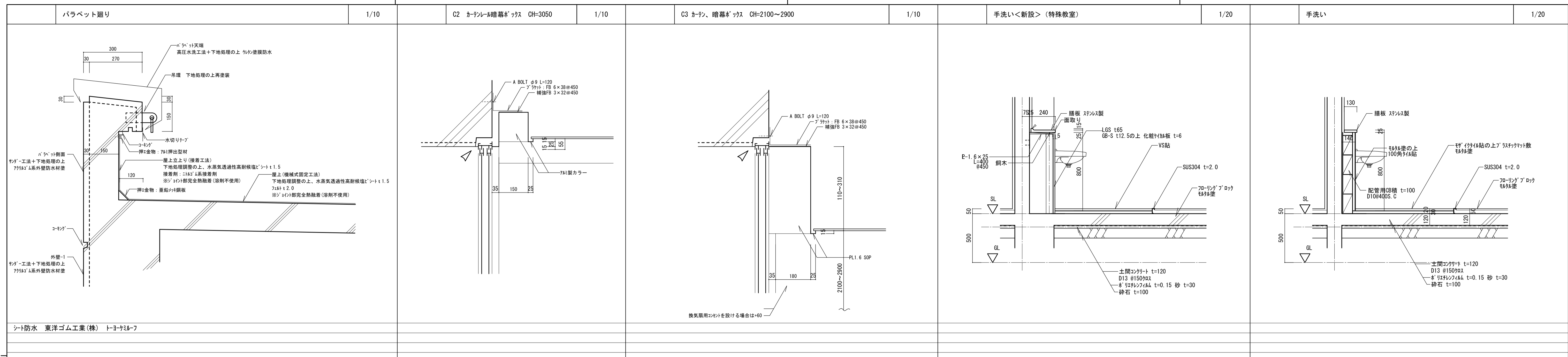
【新設】

目透しの場合 網目処理の場合

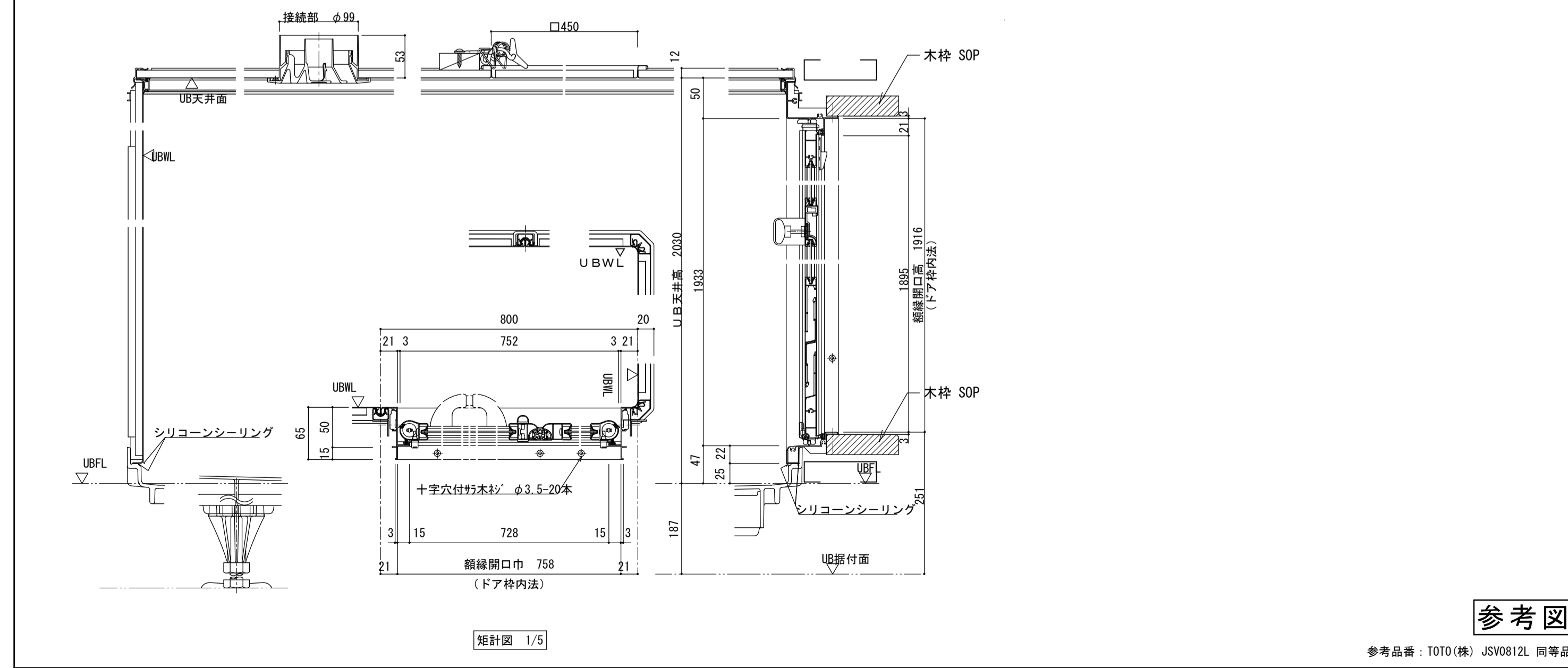
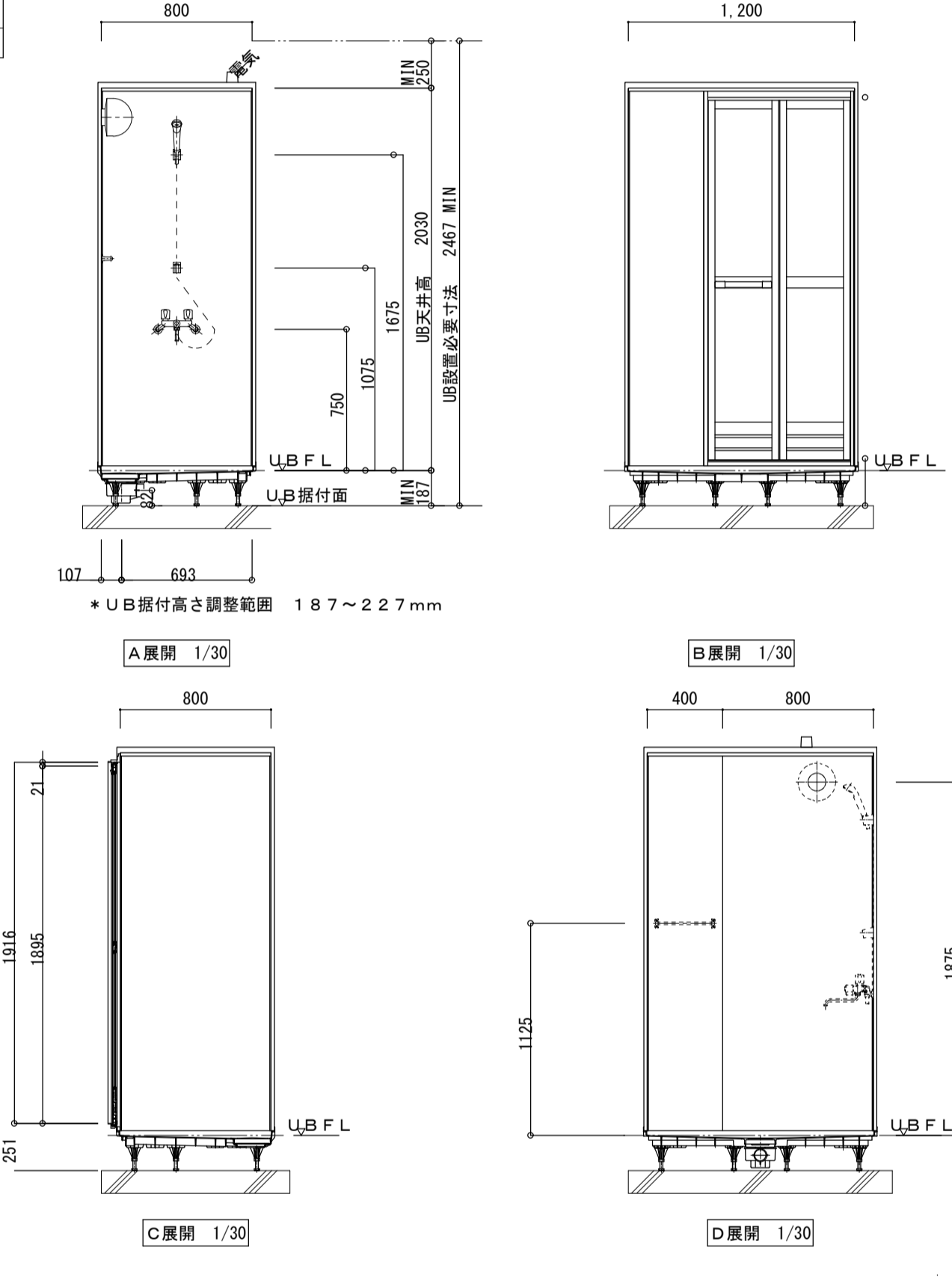
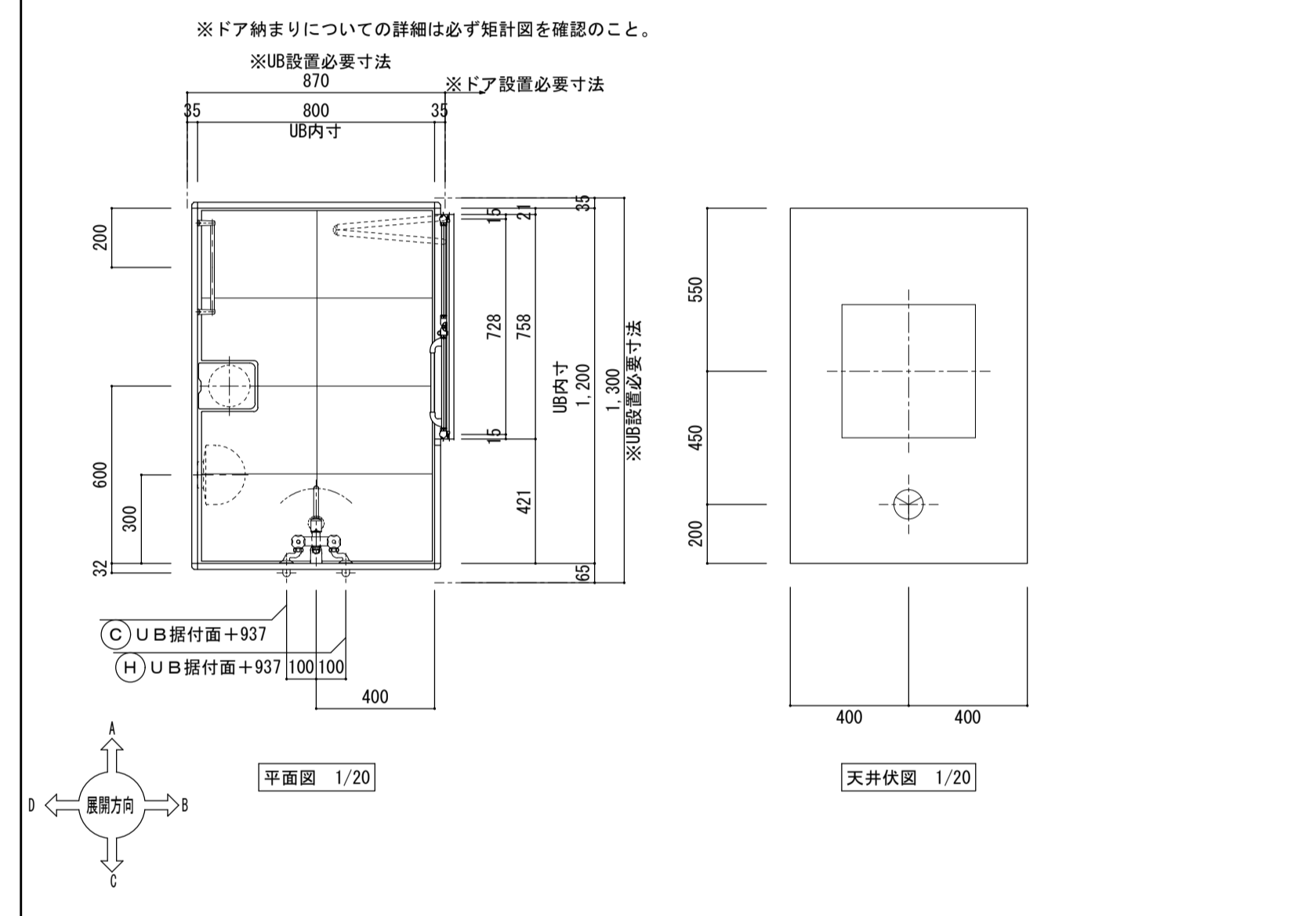
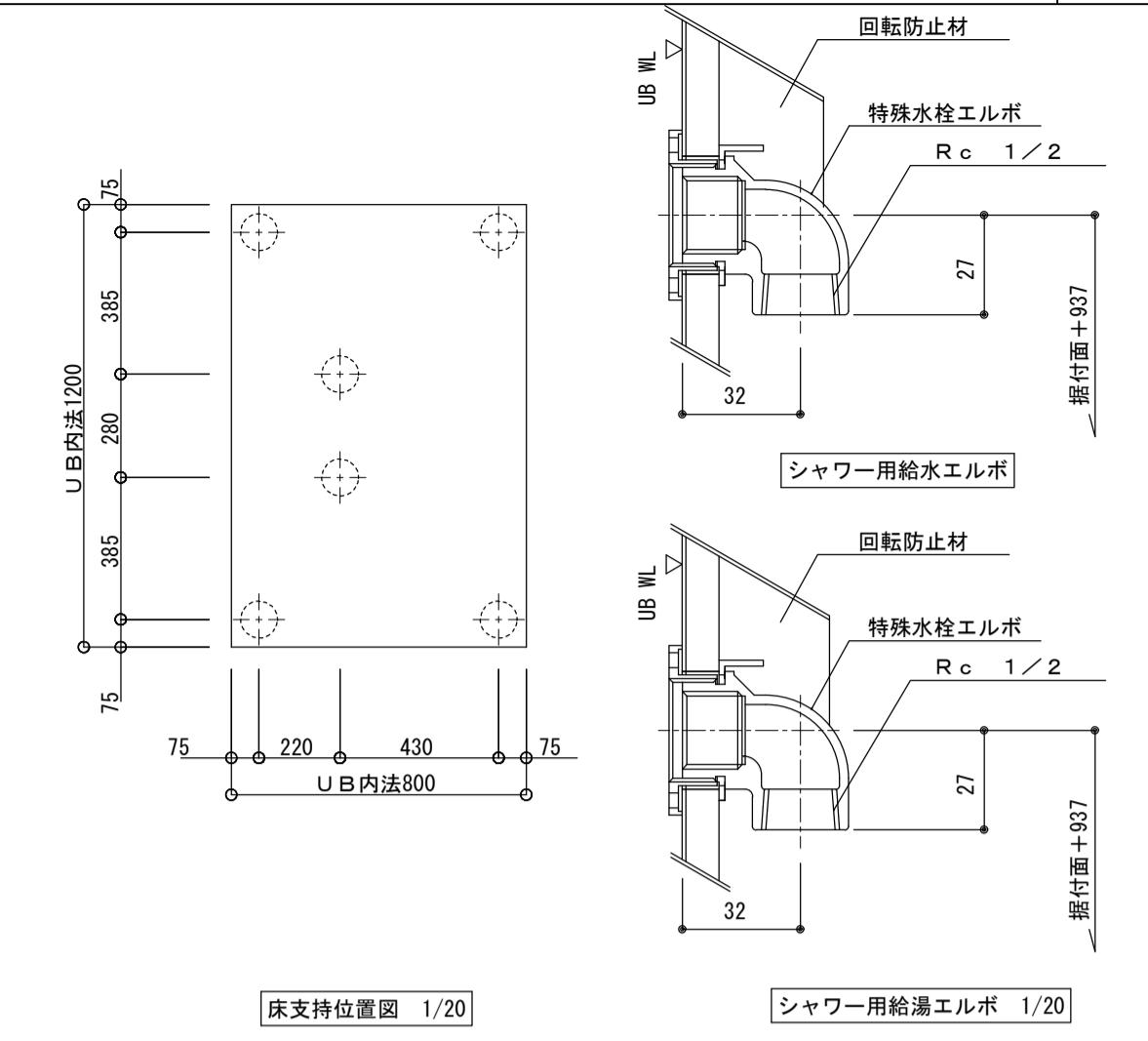








JSV0812UL		色・柄	特記事項	備 考
名称	仕様・寸法			
天井パネル	化粧鋼板複合パネル (抗菌防カビ仕様・モール式) 点検口φ450 (絞リ点検口・落下防止用継付・石膏ボード2枚貼り)	ホワイト		
壁パネル	HQパネル	ベースホワイト		
床パネル	FRP カラリ床 (単色)	ホワイト (#NW1)		
ドア枠	アルミアルマイト処理	アイボリー	(付持用取付ネジUB支給、ネジ取付および付特別)	
ドアパネル	折戸 ドア装着機構付 面材: 型板ステンレス板 W=800 (有効開口幅 671mm)	アイボリー 面材: 半透明		
シャワー水栓	TMS25C 2ハンドルスプレーシャワー金具			
シャワーハンガー	TH556F6	ホワイト		
照明	半球形照明 (LEDランプ) 消費電力9W以下 60W相当 電球色 VVF1.6φ×2C L=2.0m付		(壁穴加工なし) (以降接続別途)	
ジョイントボックス	エノミージョイント WJ3107相当品		(ジョイントボックスまでの配線及びジョイントボックス内の絶縁別途)	
換気グリル	ABS樹脂 接続部外径φ99	アイルホワイト	(以降接続別途)	
給水エルボ	シャワー用 青銅鋳物製 接続口 Rc1/2		(以降接続別途)	
給湯エルボ	シャワー用 青銅鋳物製 接続口 Rc1/2		(以降接続別途)	
排水トラップ	ABS樹脂 封水深50mm 接続口 VP50受口 ヘアーキャッチャー付 高圧洗浄対応		(以降接続別途)	
タオル掛け	ステンレスパイプ φ13 L=300	ホワイト (#NW1)		



参考図

参考品番: TOTO (株) JSV0812L 同等品のこと

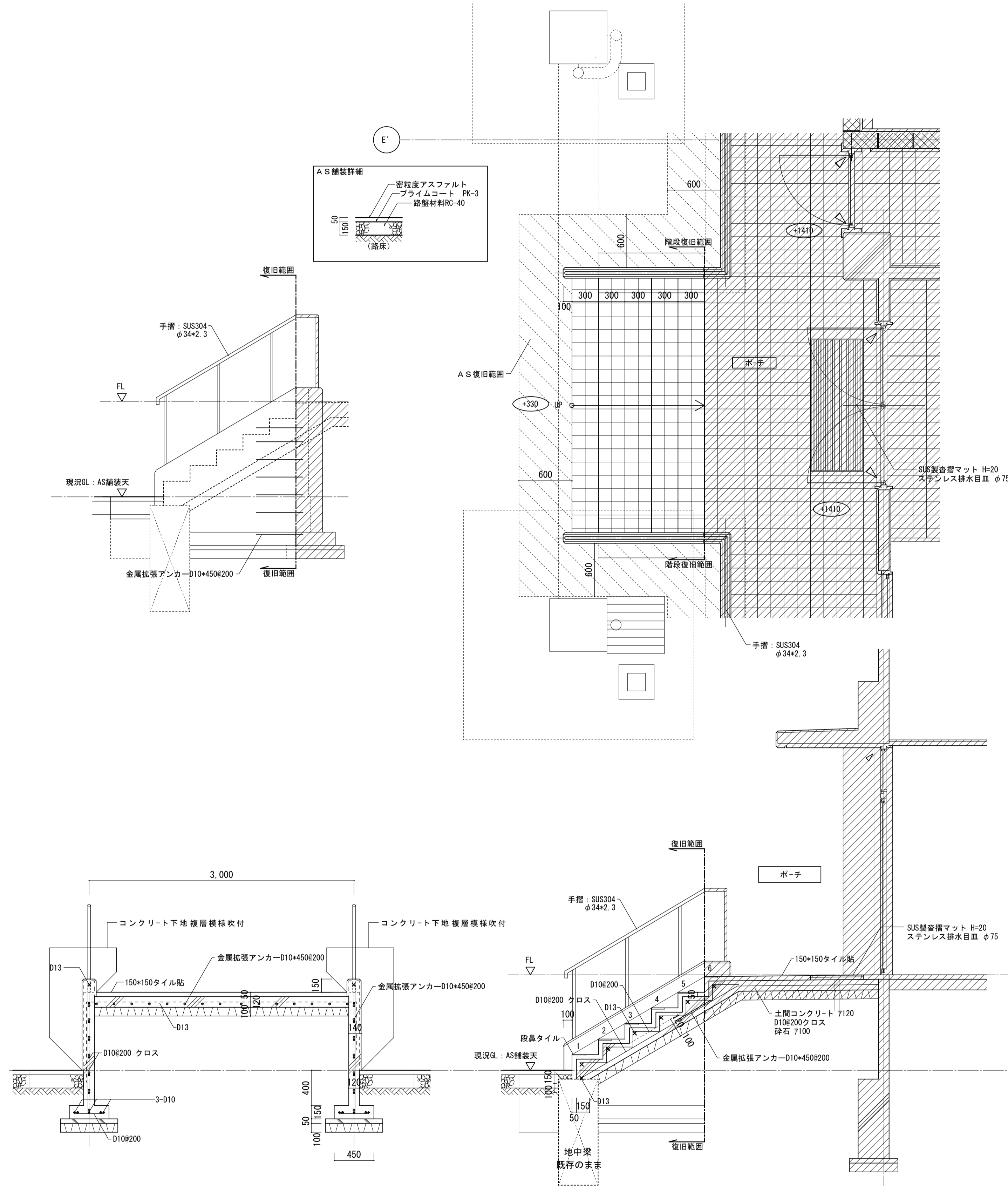
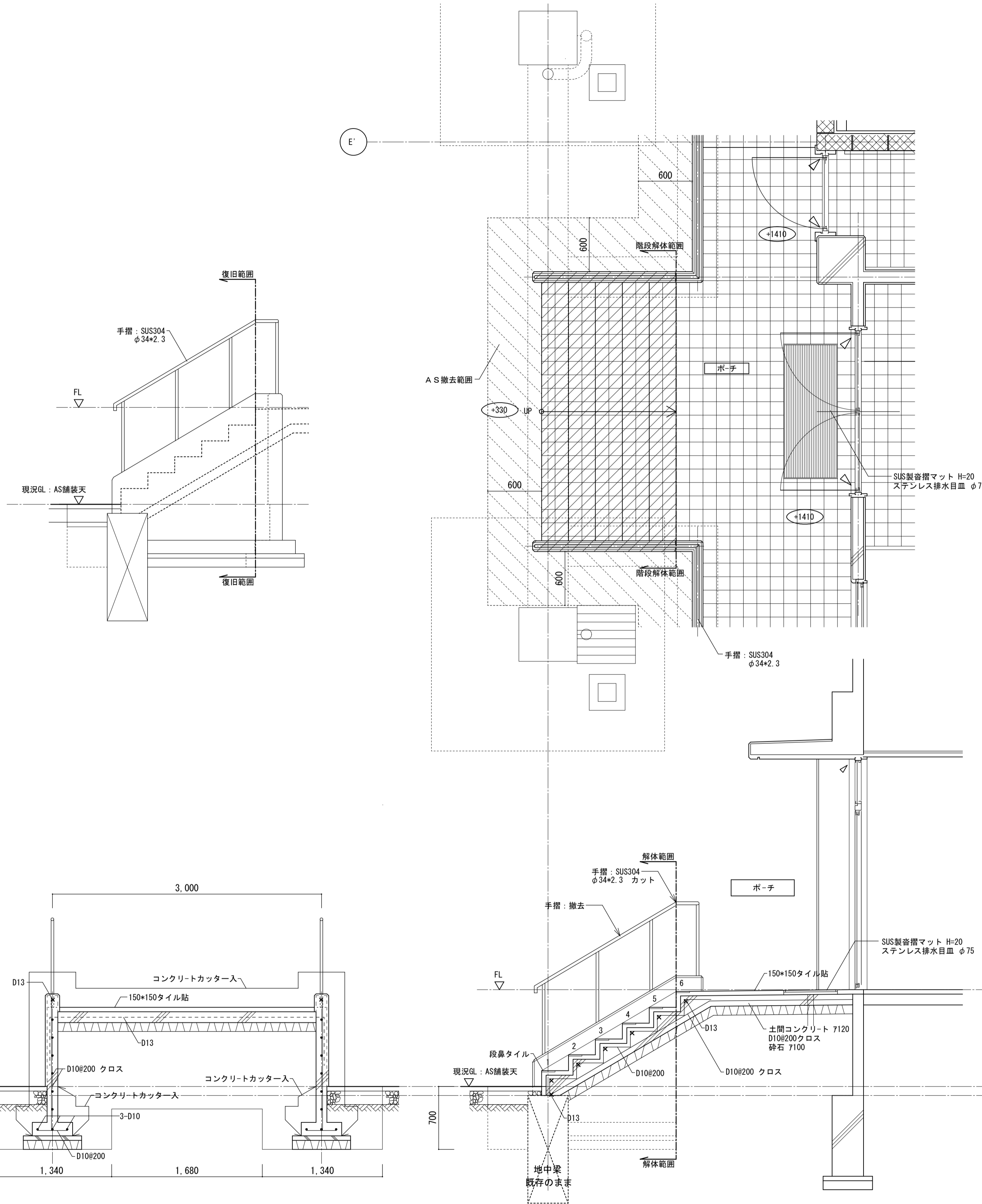
訂	日	月	年	日	月	年
正	・	・	・	・	・	・

建築事務所 **BCY'S** 株式会社 ビルディング・コンサルティング  
 一級建築士事務所 一級建築士登録第 204199 号 山本 勝 蔵

FILE No.	
工事名	

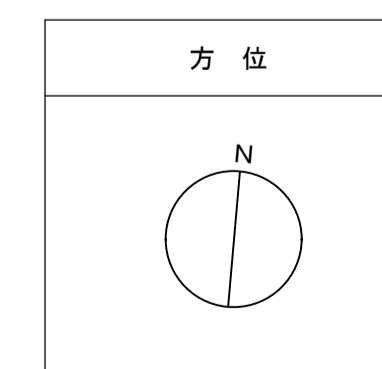
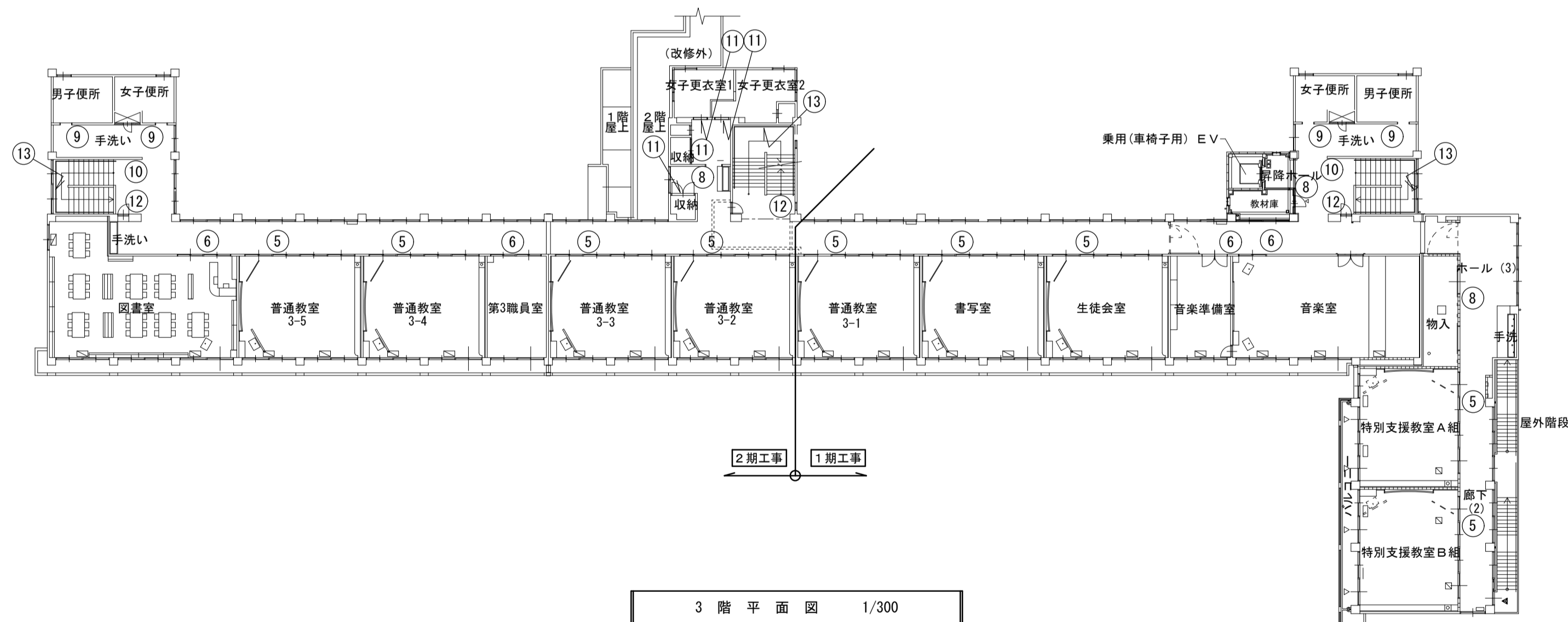
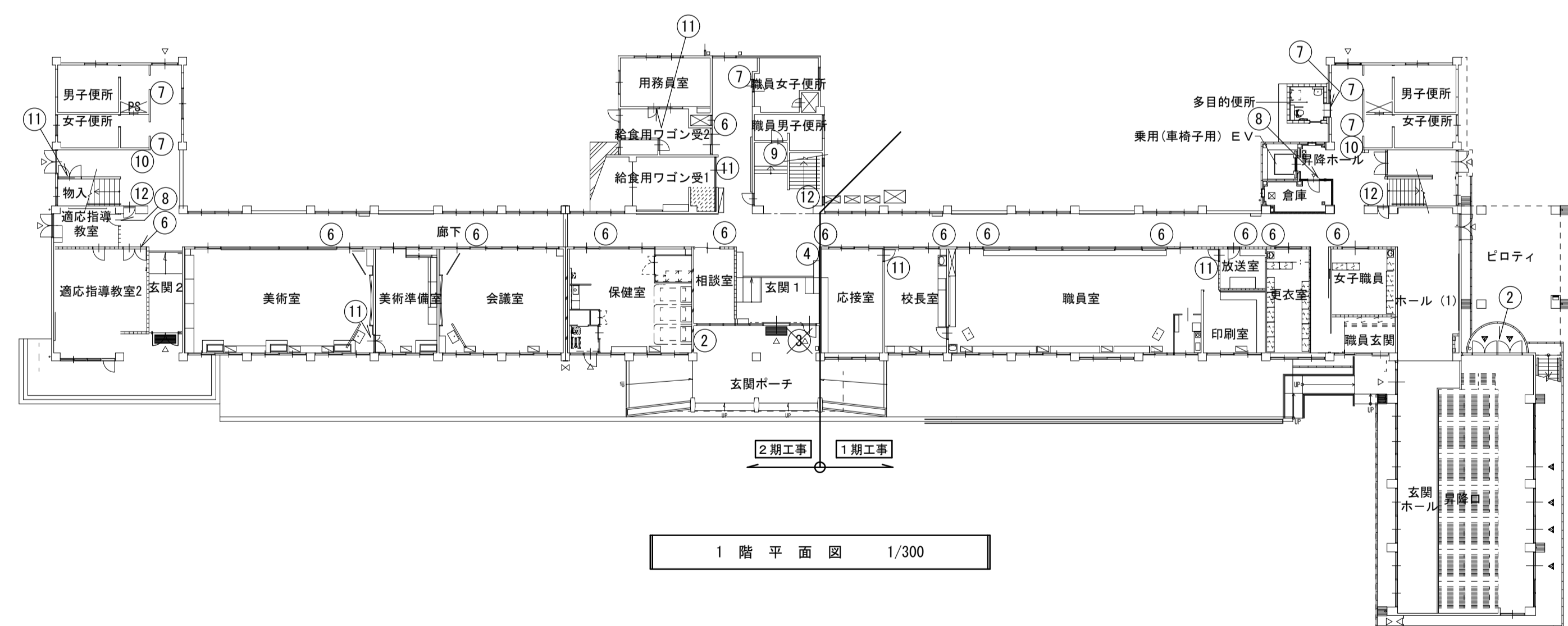
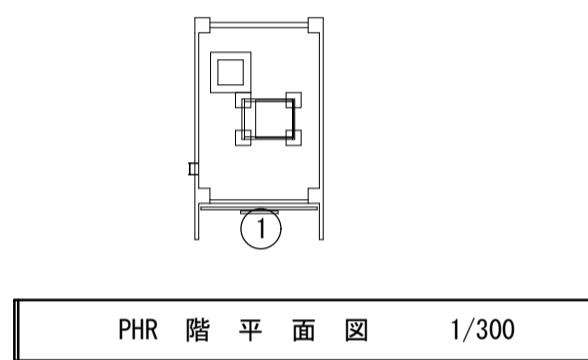
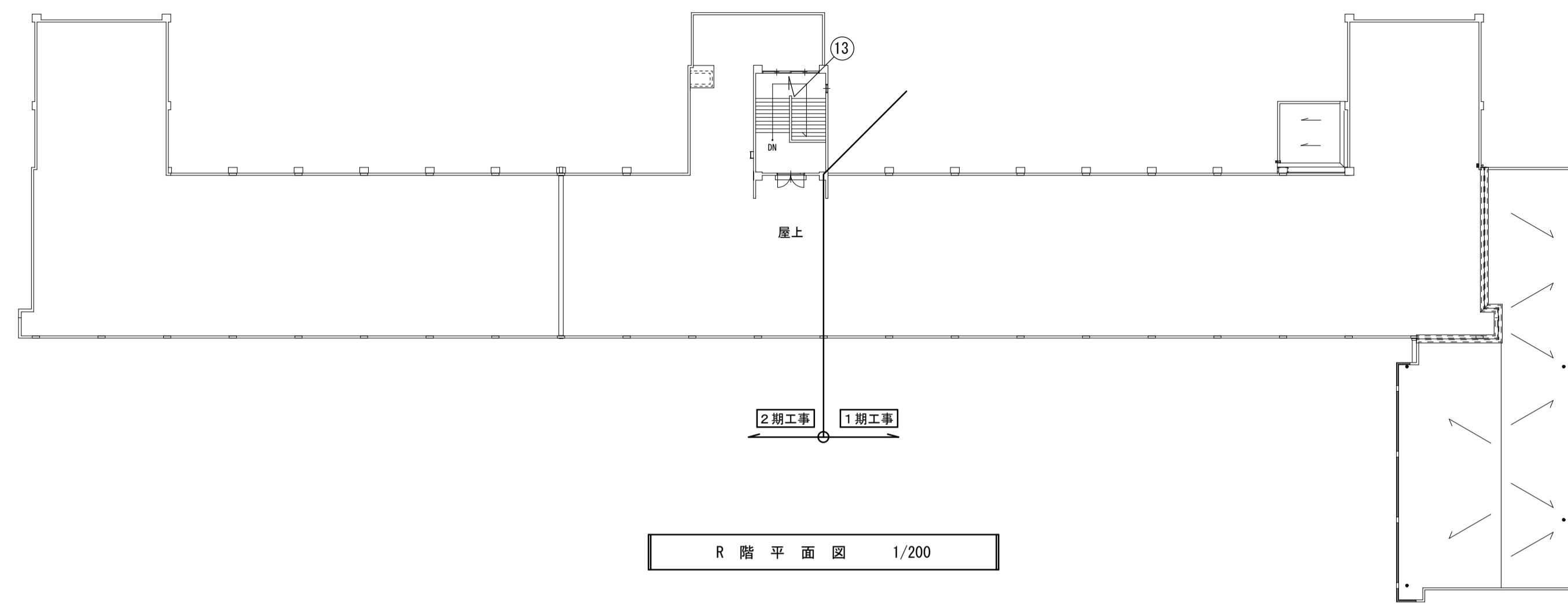
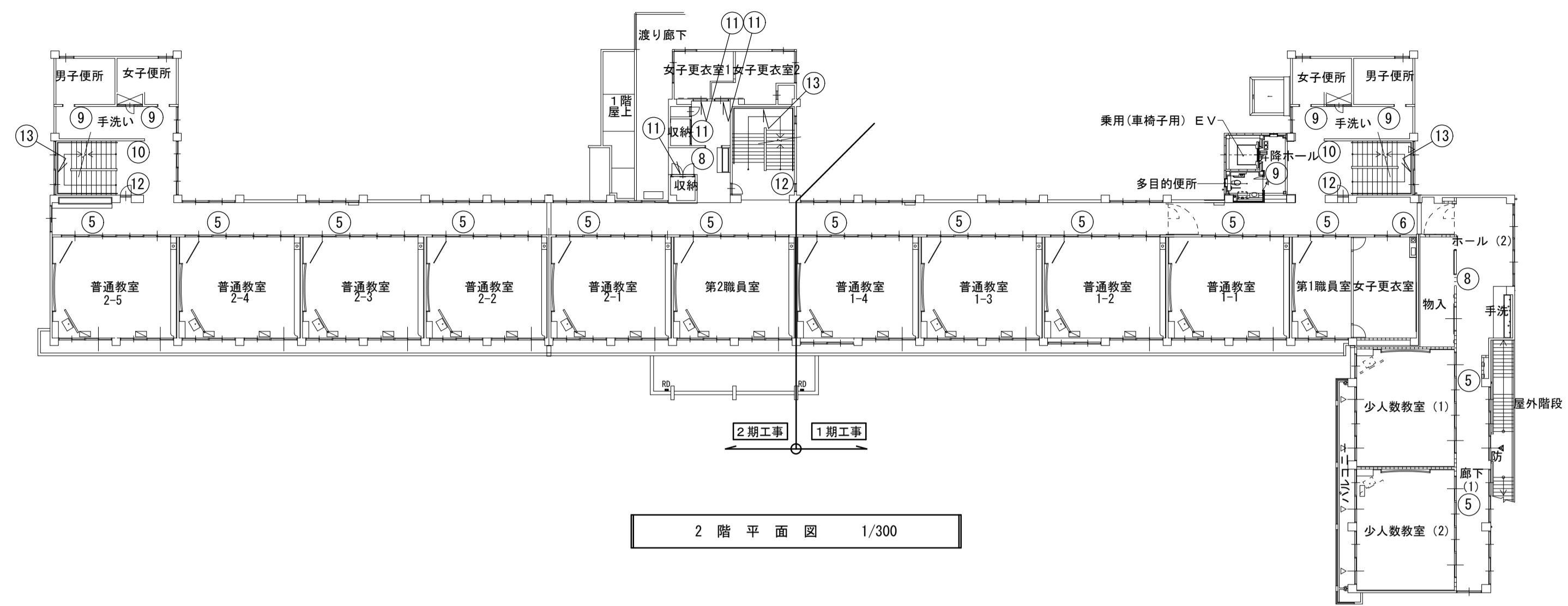
浅井中学校南校舎長寿命化改修工事 (建築)

部分詳細図-6	SCALE 1:10 (A1) 1:20 (A3)	A
No.	152	190
DATE		



訂	月	日	月	日	月	日
正	.	.	.	.	.	.

FILE No.	
工事名	浅井中学校南校舎長寿命化改修工事 (建築)
DATE	

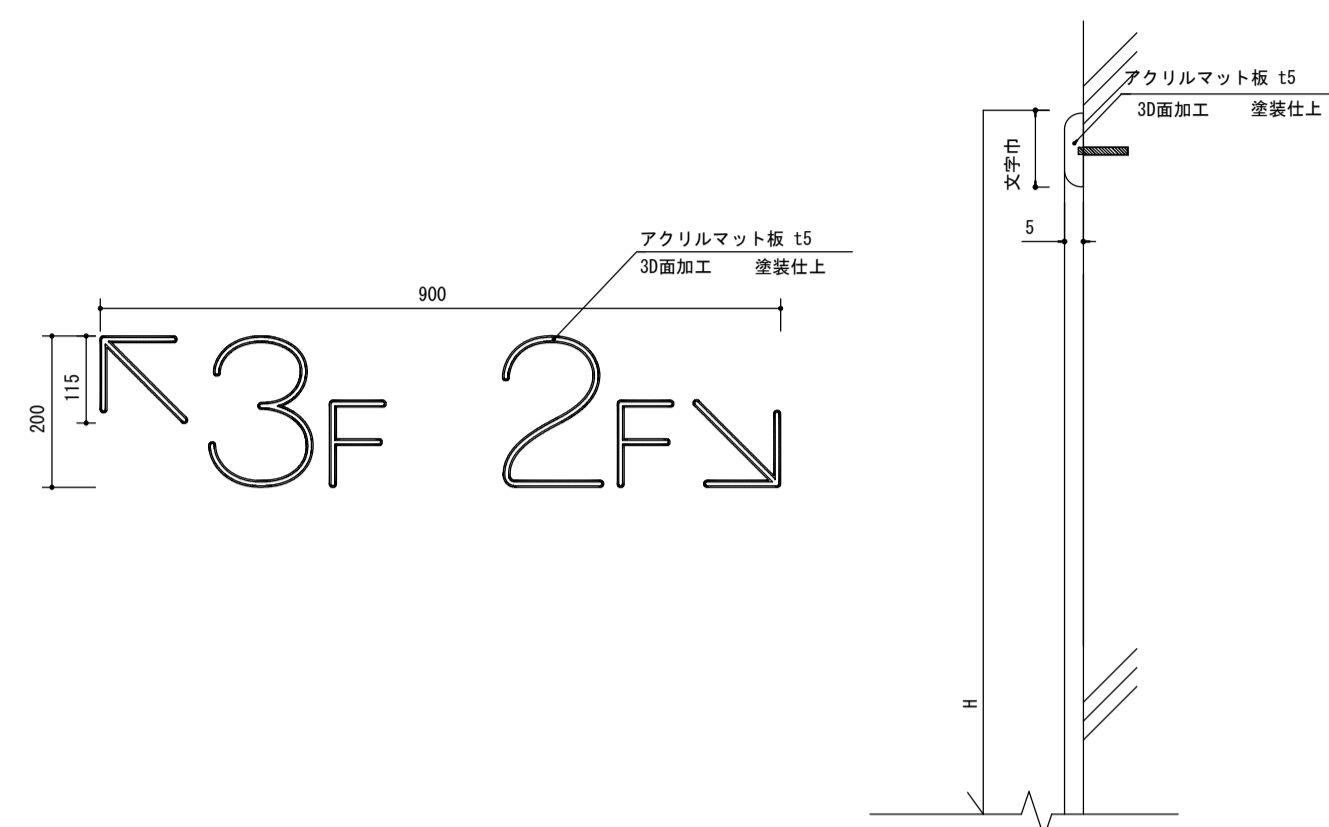


1	校章	縮尺 1:20, 1:10	数量 2期 : 1	2	箱文字	縮尺 1:15, 1:2	数量 1期 : 1 2期 : 1	3	自立式触知案内板	縮尺 1:2, 1:10	数量 1	4	総合案内板	縮尺 1:10, 1:2	数量 2期 : 1
---	----	---------------	-----------	---	-----	--------------	---------------------	---	----------	--------------	------	---	-------	--------------	-----------

※既存再利用 脱着、クリーニング

5	平付型室名サイン1	縮尺 1:3	数量 1期 : 12 2期 : 10	6	平付型室名サイン2	縮尺 1:3	数量 1期 : 10 2期 : 8	7	平付型室名サイン3	縮尺 1:2, 1:10	数量 1期 : 3 2期 : 3	8	平付型室名サイン4	縮尺 1:3	数量 1期 : 4 2期 : 3
---	-----------	--------	-----------------------	---	-----------	--------	----------------------	---	-----------	--------------	---------------------	---	-----------	--------	---------------------

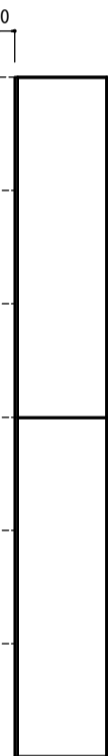
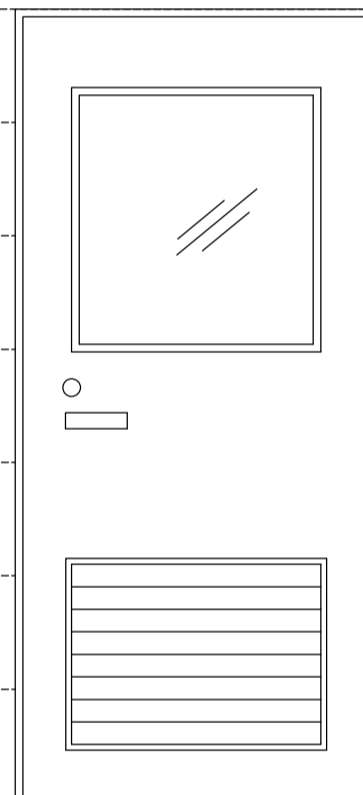
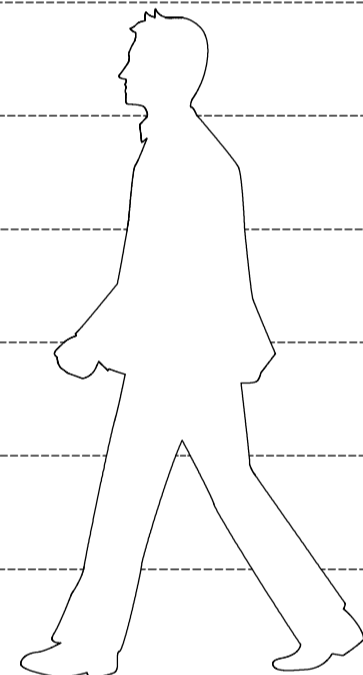
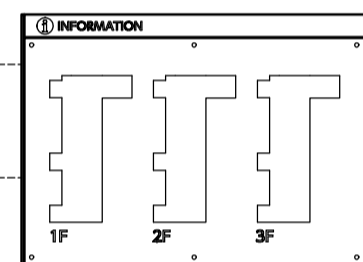
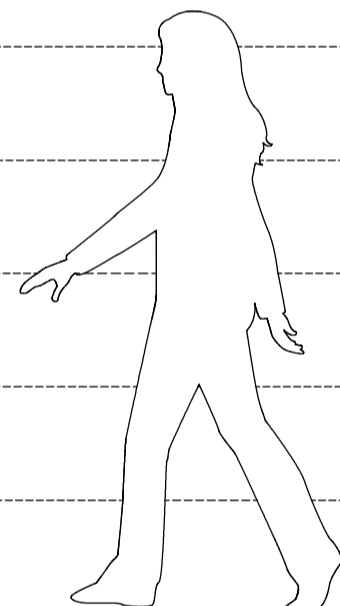
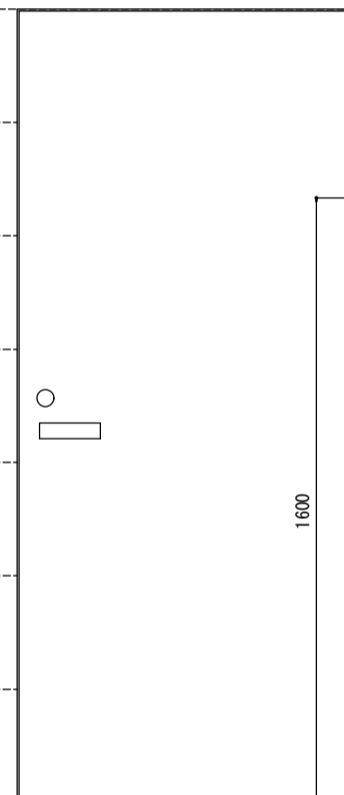
9	平付型室名ビクトサイン2	縮尺 1:3	数量 1期 : 5 2期 : 5	10	トイレビクトサイン	縮尺 1:15, 1:2	数量 1期 : 3 2期 : 3	11	バックヤードサイン	縮尺 1:2	数量 1期 : 2 2期 : 12	12	階数表示 (当階フロア)	縮尺 1:3, 1:2	数量 1期 : 3 2期 : 6
---	--------------	--------	---------------------	----	-----------	--------------	---------------------	----	-----------	--------	----------------------	----	--------------	-------------	---------------------



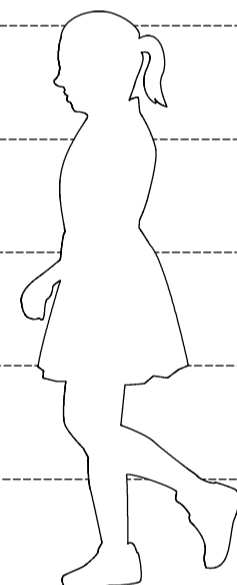
■サイン特記仕様

- [1] 使用材料
  - a. 本材 : VOC商品 (ホルムアルデヒド基準F☆☆☆☆対応) とする。
  - b. アルミ : JIS-H4100 A-6063 S-T5 (アルミ押出型材)
  - c. アクリル : JIS-K-8718
  - d. ステンレス : JIS-G4305 SUS304, HL仕上
- [2] フォント
  - a. 書体については、丸ゴシックは「スーラDB」、角ゴシックは「新ゴM」を基準とする。  
※ただし、係員より特定の書体の指示があった場合にはこの限りではない。
- [3] ピクトグラム
  - a. 図柄については、原稿を作成し係員の承認を受けること。
- [4] カラーユニバーサル
  - a. C/D カラー認証取得業者での製作とする。
- [5] 取付位置・方法
  - a. 取付位置については、視認性を考慮し係員と協議の上決定する。
  - b. 取付方法については、取付位置の下部などを考慮し適切な方法で取り付けを行うこと。
  - c. 障害者用サインについては、自治体福祉要綱に基づき、係員と協議の上決定する。
- [6] その他
  - a. 室名札については、部屋の移動・名称変更に対応できるように脱着式を基本とする。  
又、室名札取付の際には スライドロック機構、専用吸盤などを利用し 商品の損傷等がなくスムーズに取替できる仕様とすること。
  - b. サイン計画については、当該取付工事と充分に調整協議をすること。

2700  
2400  
2100  
1800  
1500  
1200  
900  
600  
300  
▽FL

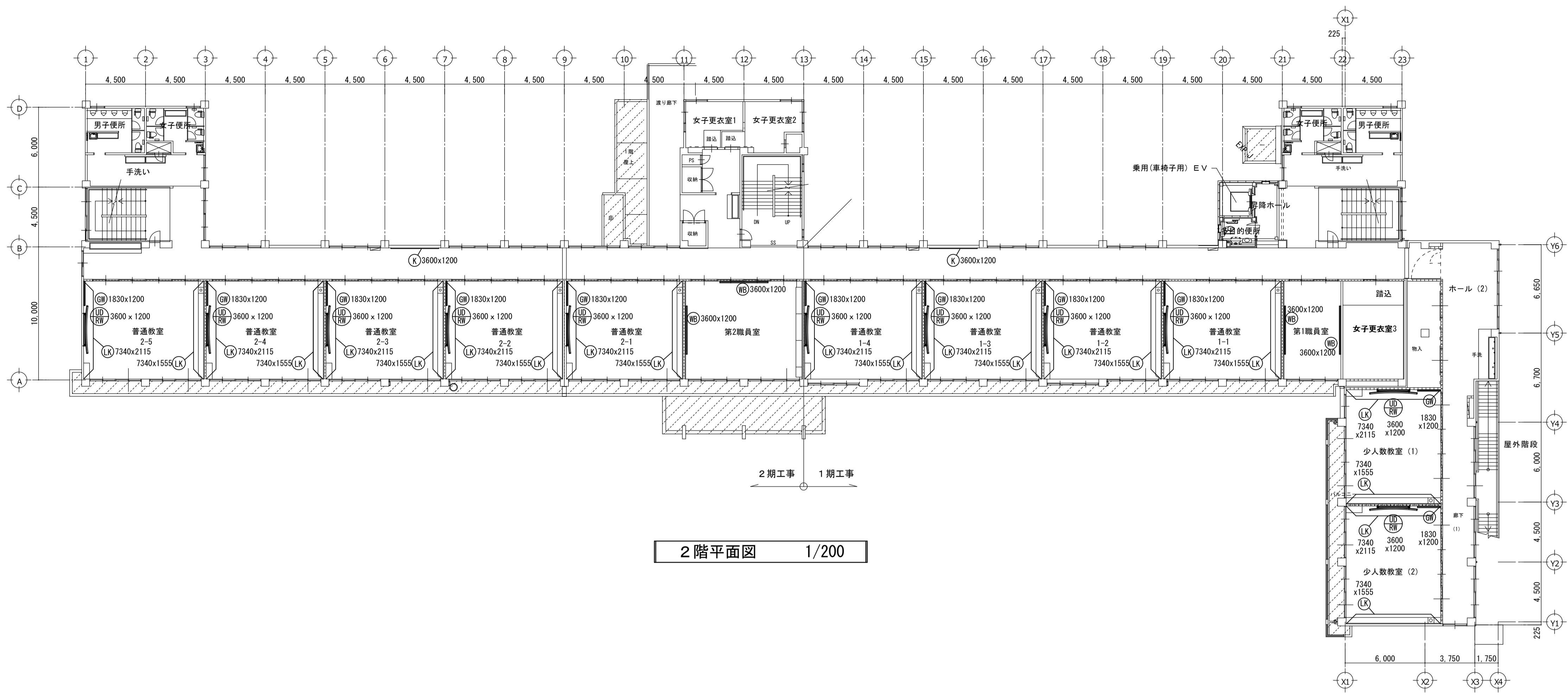


3F 2F

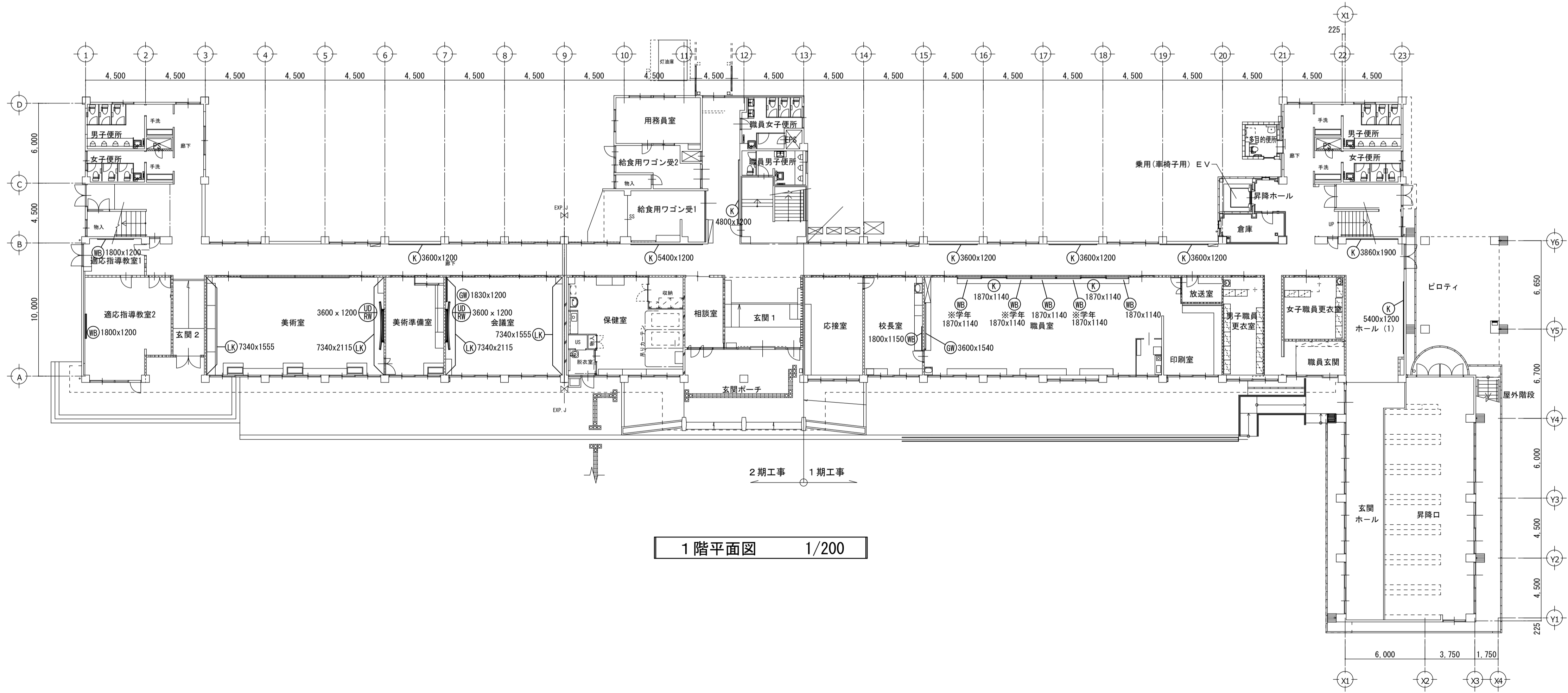


S=1/20 イメージ図

訂	日	年	月	日	年	月	日
正							



2階平面図 1/200

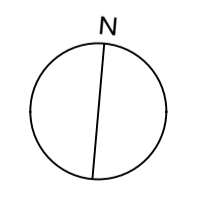


1階平面図 1/200

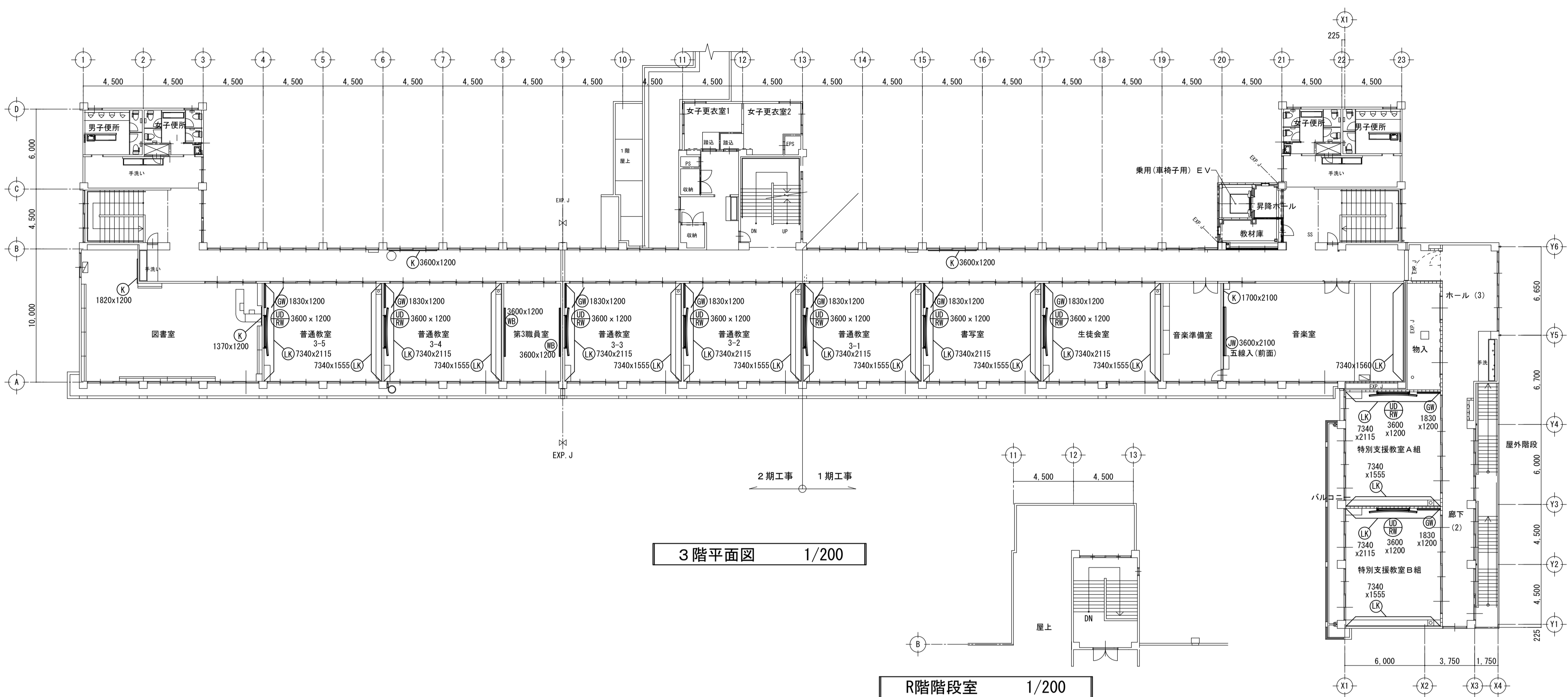
凡 例	
Ⓜ	UDスライダー曲面白板
Ⓝ	平面ホワイトボード
Ⓜ	行事用ホワイトボード
Ⓜ	上下ホワイトボード
Ⓚ	掲示板
Ⓚ	大型掲示板

特 記 事 項

展開方位	方位
------	----

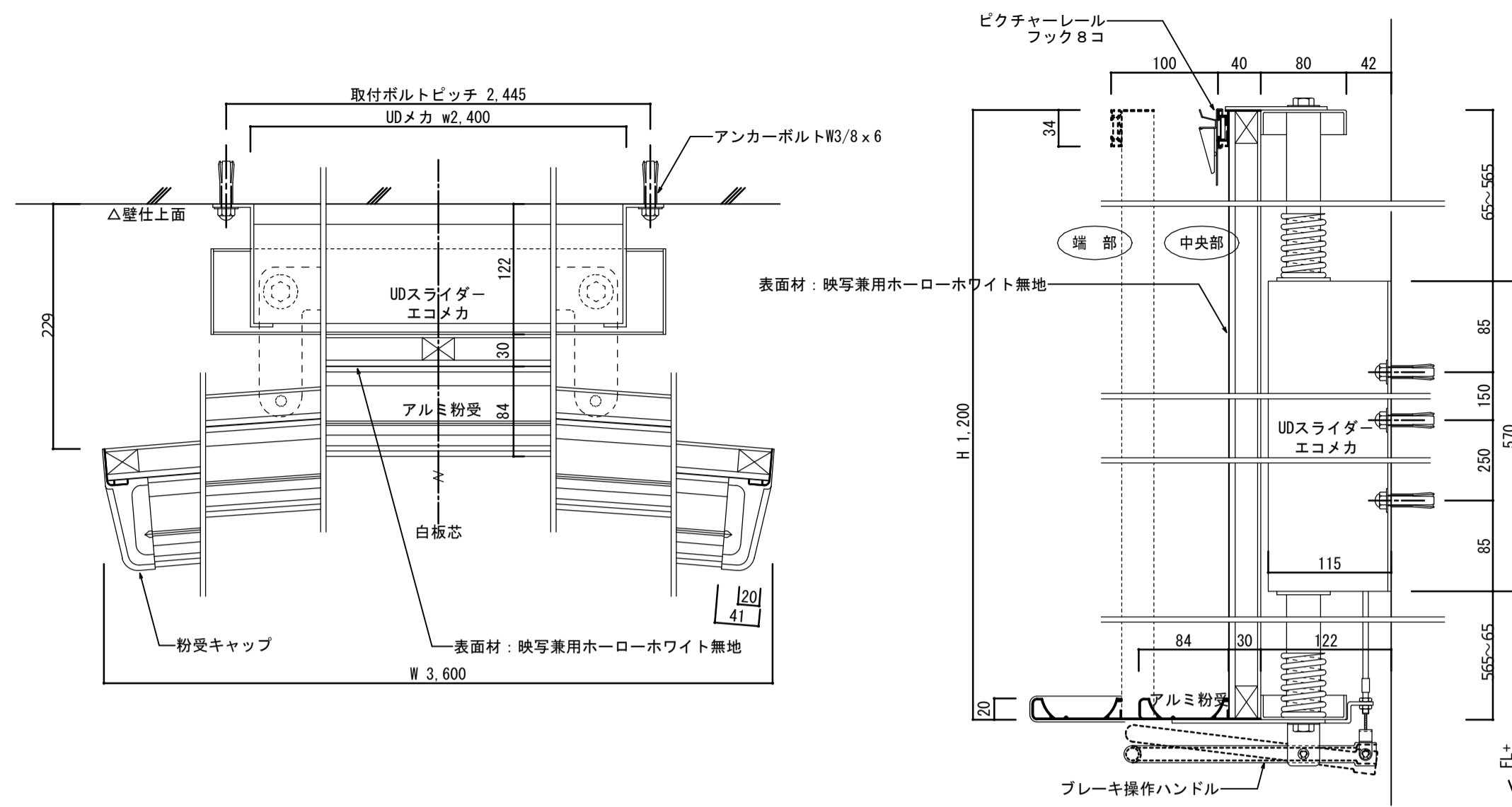






凡 例	
(LD)	UDスライダー曲面白板
(WB)	平面ホワイトボード
(GN)	行事用ホワイトボード
(JM)	上下ホワイトボード
(K)	掲示板
(LK)	大型掲示板
展開方位	
方位	
N	

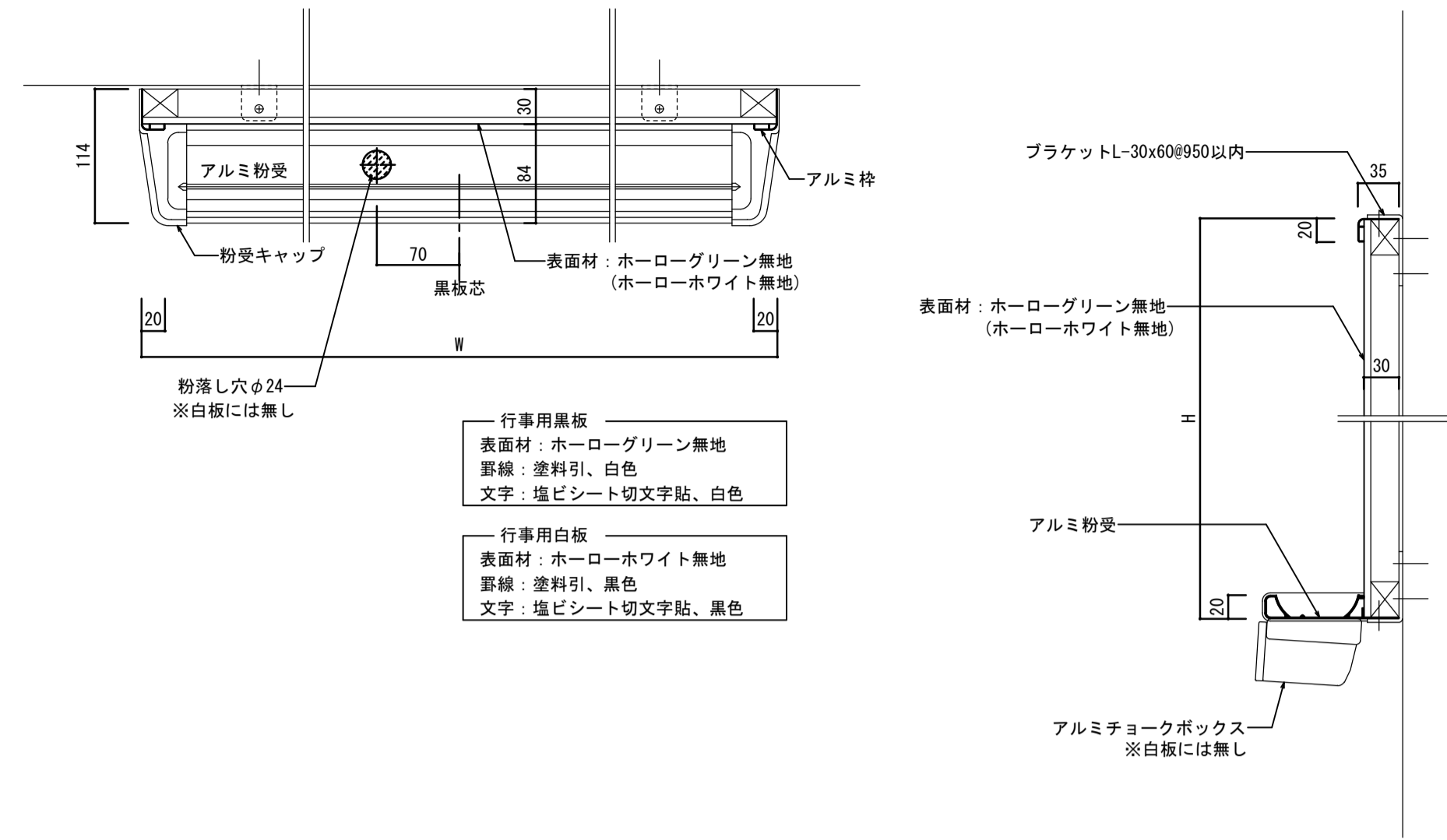
UD スライダー 曲面白板



◆校舎◆

階	室名	記号	WxH	1期	2期	合計
1F	美術室	UDRW	3600 x 1200	1	1	1
	会議室	UDRW	3600 x 1200	1	1	1
2F	普通教室	UDRW	3600 x 1200	4	5	9
	少人数教室(1)(2)	UDRW	3600 x 1200	2	2	2
3F	普通教室	UDRW	3600 x 1200	1	4	5
	書写室	UDRW	3600 x 1200	1	1	1
	生徒会室	UDRW	3600 x 1200	1	1	1
	特別支援教室A B	UDRW	3600 x 1200	2	2	2

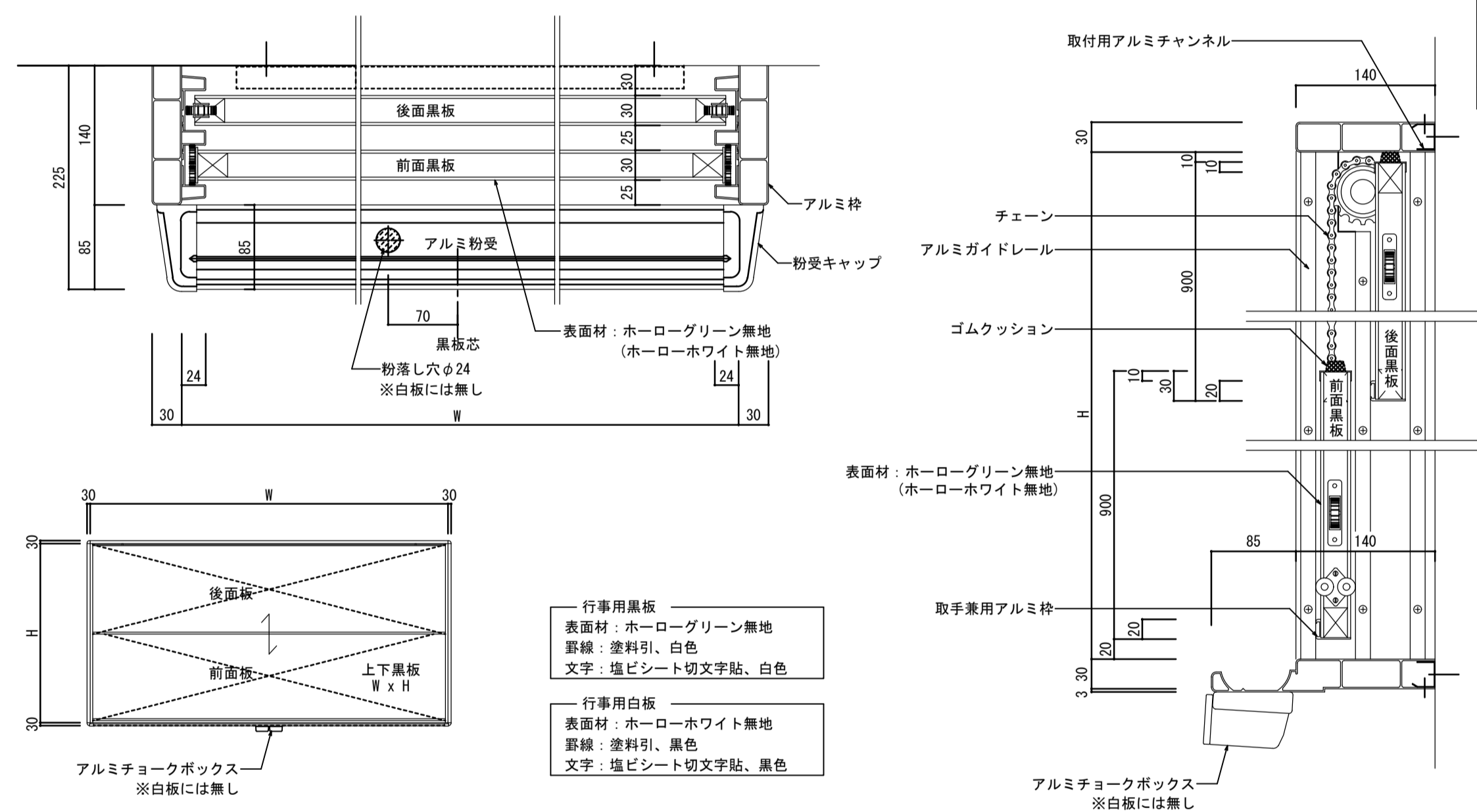
WB 平面ホワイトボード / GW 行事用ホワイトボード



◆校舎◆

階	室名	記号	WxH	1期	2期	合計
1F	適応指導教室 1	WB	1800 x 1200	1	1	1
	適応指導教室 2	WB	1800 x 1200	1	1	1
	会議室	GW	3600 x 1200	1	1	1
	校長室	WB	1800 x 1150	1	1	1
	職員室 ※うち学年WB x 3	WB	1870 x 1140	5	5	5
職員室	GW	3600 x 1540	1	1	1	
2F	普通教室	GW	1830 x 1200	4	5	9
	第2職員室	WB	3600 x 1200	2	2	2
	第1職員室	WB	3600 x 1200	2	2	2
	少人数教室(1)(2)	GW	1830 x 1200	2	2	2
3F	普通教室	GW	1830 x 1200	1	4	5
	書写室	GW	1830 x 1200	1	1	1
	生徒会室	GW	1830 x 1200	1	1	1
	特別支援教室A B	WB	1830 x 1200	2	2	2
第3職員室	WB	3600 x 1200	2	2	2	

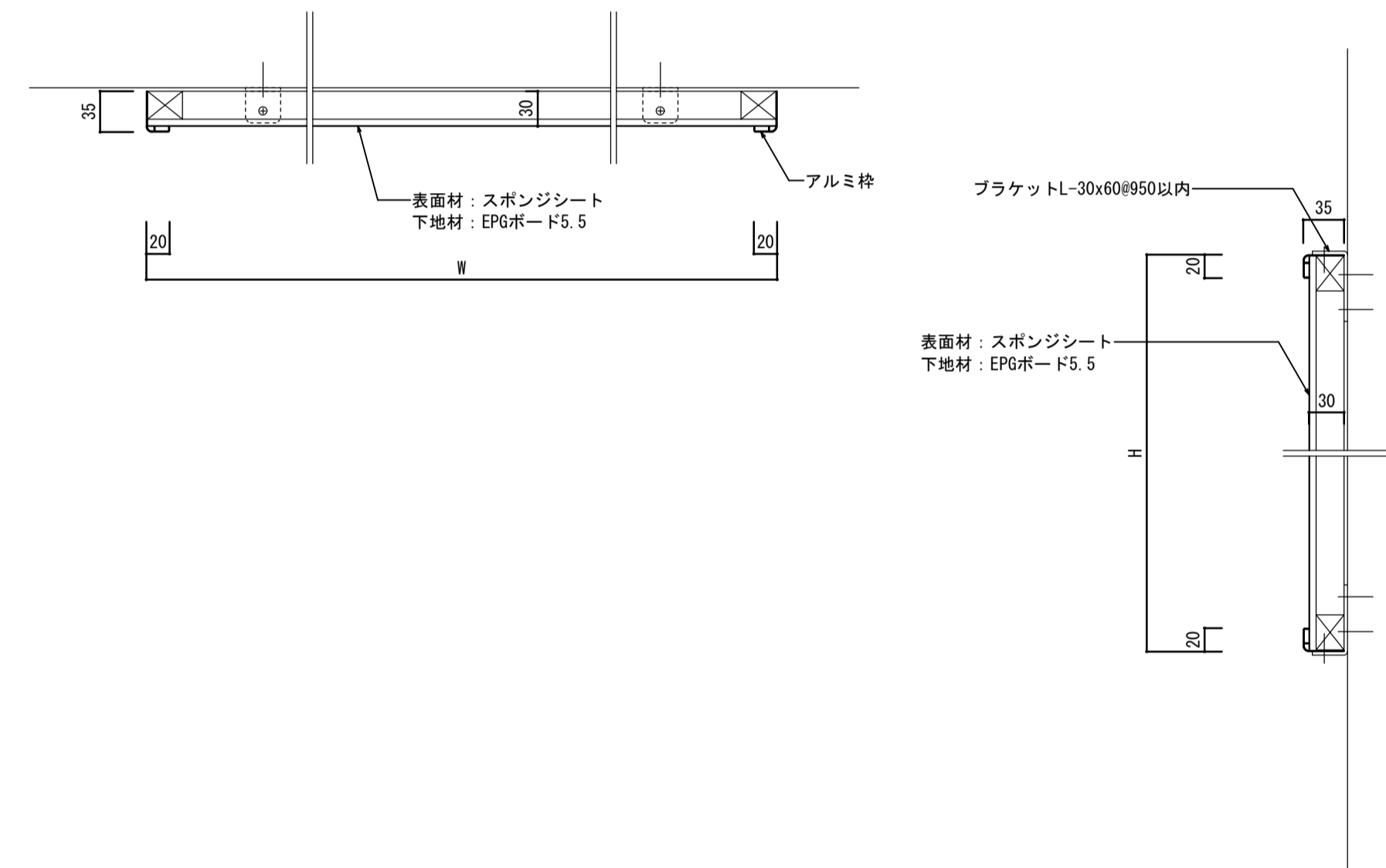
JW 上下ホワイトボード



◆校舎◆

階	室名	記号	WxH	1期	2期	合計
3F	音楽室	JW	3600 x 2100 五線入り	1	1	1

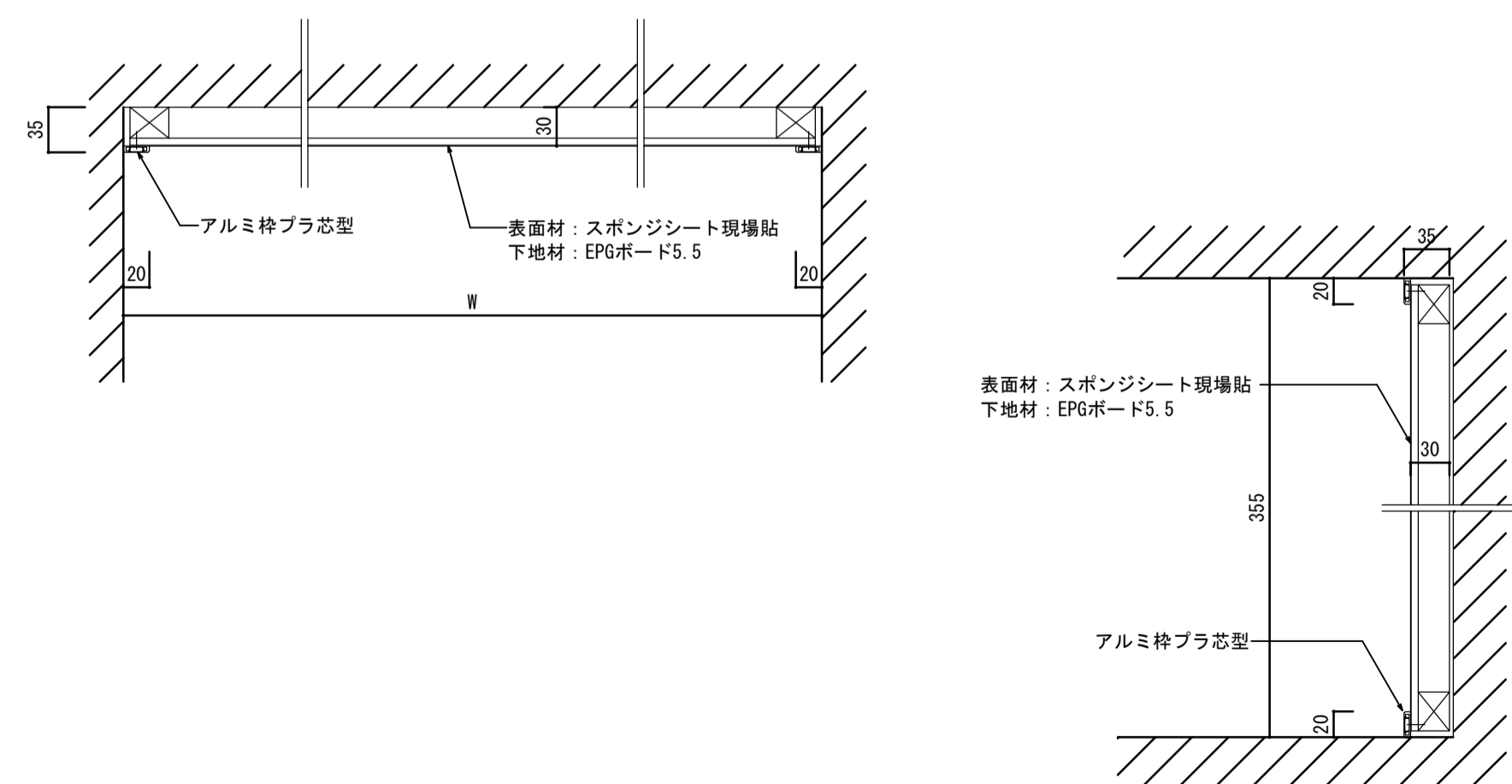
K 掲示板



◆校舎◆

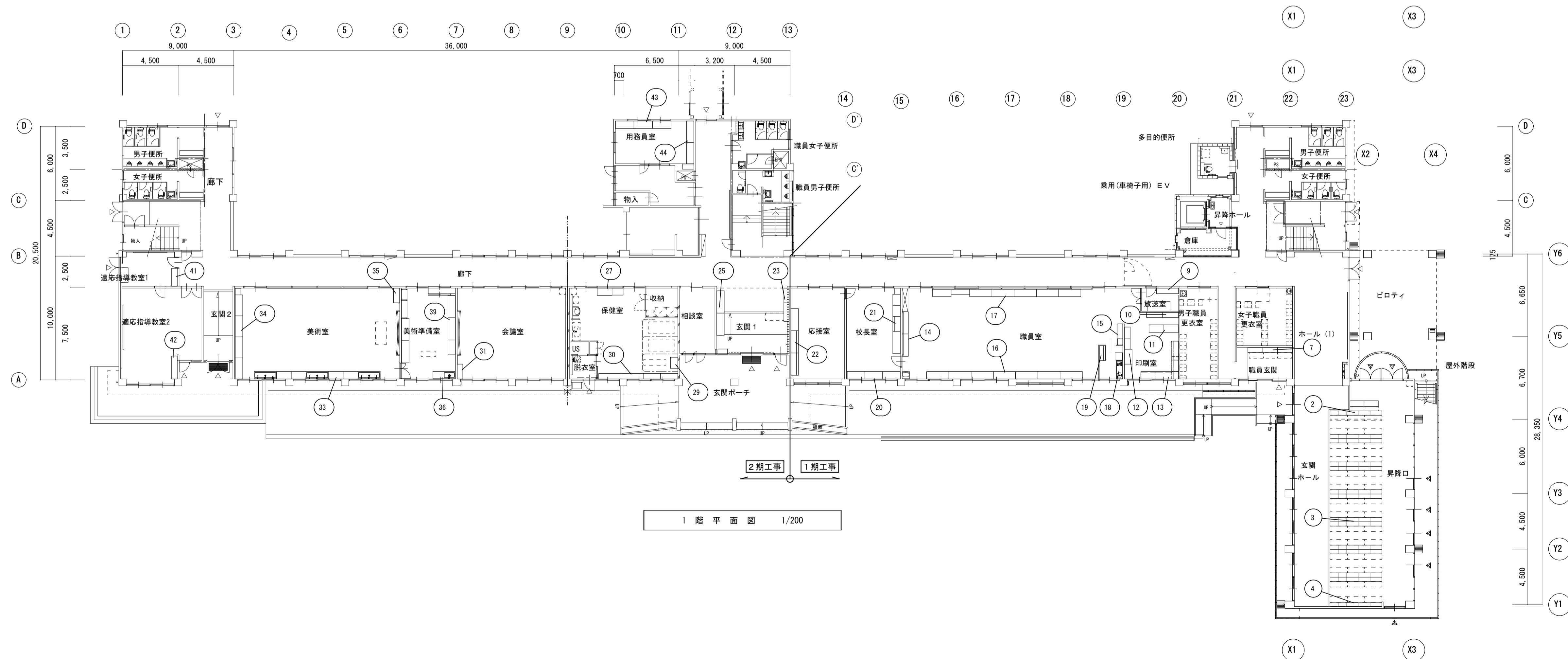
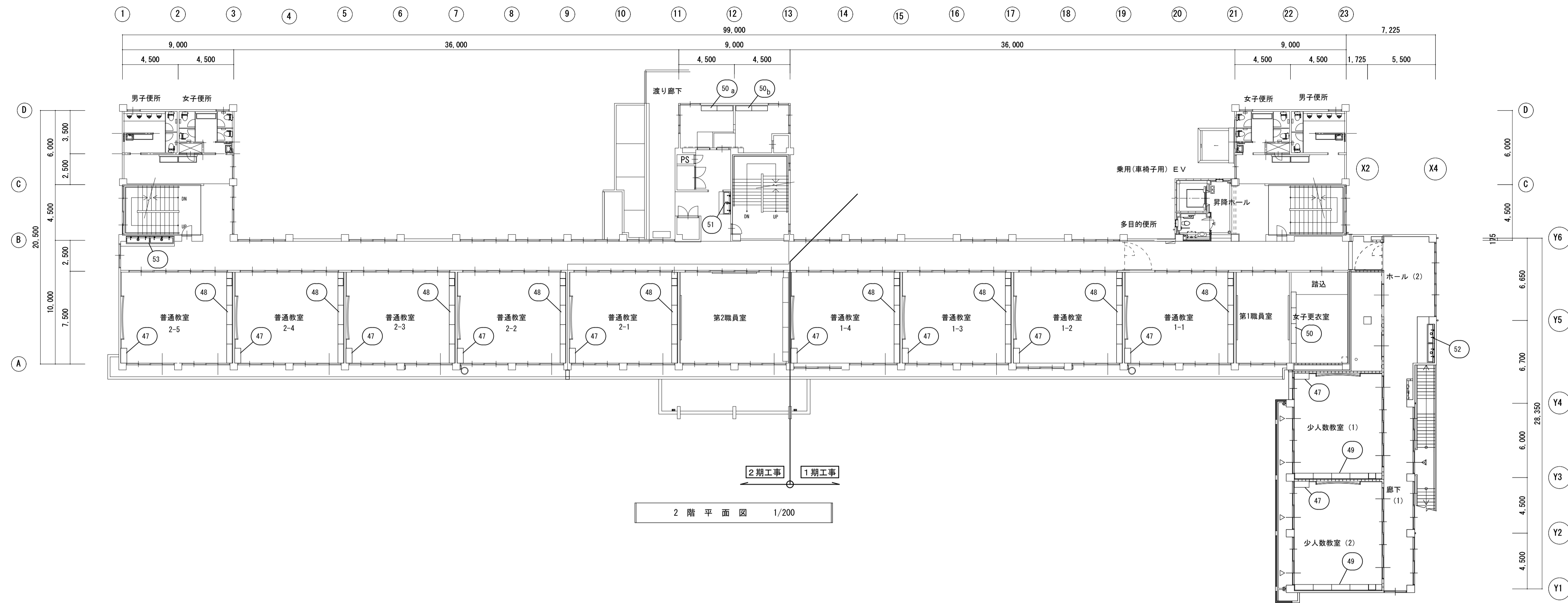
階	室名	記号	WxH	1期	2期	合計
1F	廊下	K	3600 x 1200	3	1	4
	廊下・ホール(1)	K	5400 x 1200	1	1	2
	廊下	K	4800 x 1200	1	1	1
	廊下	K	4800 x 1200	1	1	1
	職員室	K	1870 x 1140	2	2	2
2F	廊下	K	3600 x 1200	1	1	2
3F	音楽室	K	1700 x 2100	1	1	1
	図書室	K	1820 x 1200	1	1	1
	図書室	K	1370 x 1200	1	1	1
	廊下	K	3600 x 1200	1	1	2

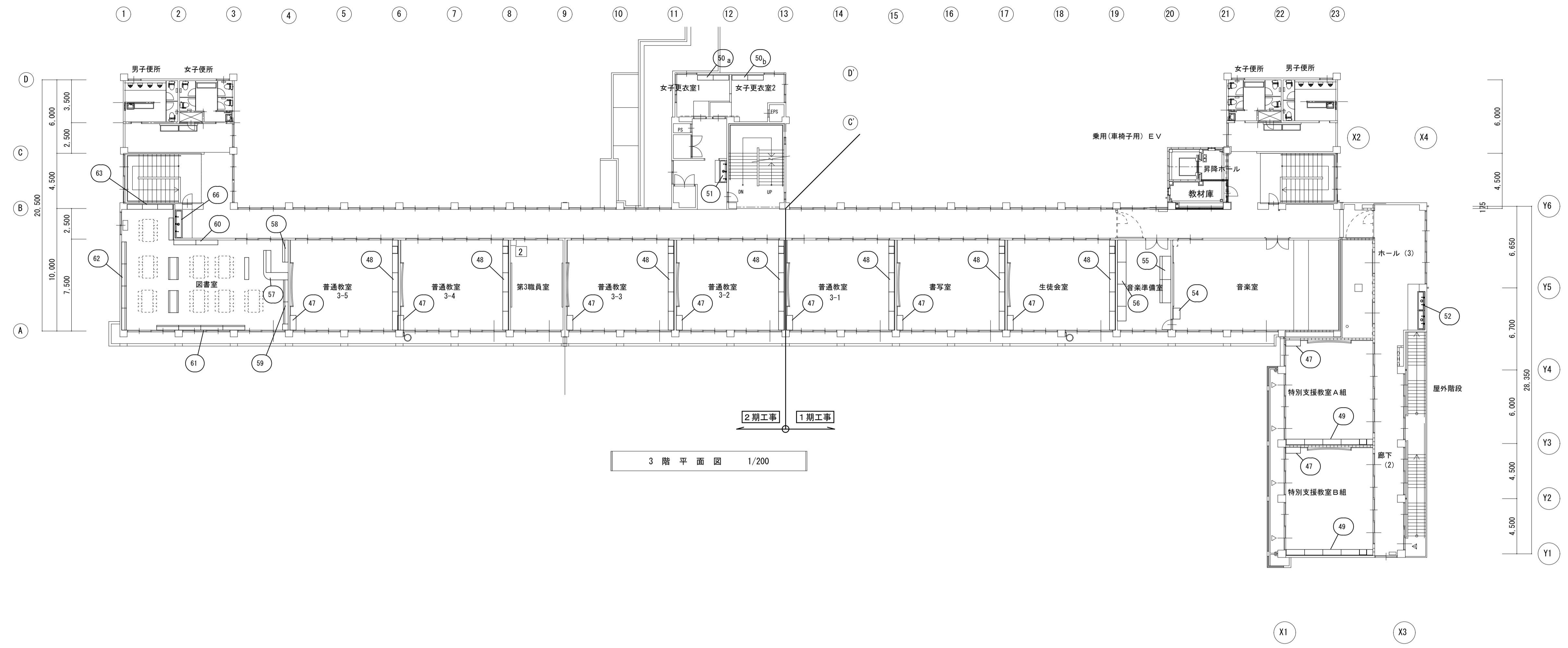
LK 大型掲示板



◆校舎◆

階	室名	記号	WxH	1期	2期	合計
1F	美術室	LK	7340 x 2115	1	1	1
		LK	7340 x 1555	1	1	1
	会議室	LK	7340 x 2115	1	1	1
		LK	7340 x 1555	1	1	1
2F	普通教室	LK	7340 x 2115	4	5	9
		LK	7340 x 1555	4	5	9
	少人数教室(1)(2)	LK	7340 x 2115	2	2	2
	LK	7340 x 1555	2	2	2	
3F	普通教室	LK	7340 x 2115	1	4	5
		LK	7340 x 1555	1	4	5
	書写室	LK	7340 x 2115	1	1	1
		LK	7340 x 1555	1	1	1
	生徒会室	LK	7340 x 2115	1	1	1
		LK	7340 x 1555	1	1	1
	特別支援教室A B	LK	7340 x 2115	2	2	2
		LK	7340 x 1555	2	2	2





3階平面図 1/200

木製家具標準仕様 『特記無き場合は下記の仕様とする』		ステンレスシンク		SUS304及びSUS430 t1.0 表面仕上：#400 低温アルゴン溶接加工品 ※板厚が薄くなるため、プレス加工品は使用不可とする。	本体、棚板 木口仕上 詳細図		仕様：ECOボードプラス		
仕様：ECOボードプラス		排水トラップ		M-14AP：樹脂製 トラップ接続径：40A ※給排水管やそれらの接続、及び接続に関わる穴あけ等の二次加工は設備工事とする。	標準本体見え掛り 標準本体見隠れ		木口 t1.0化粧シート貼 木口 t0.45化粧シート貼		
地球環境問題（リサイクル、温暖化等）に配慮し、かつ室内におけるホルムアルデヒドの気中濃度を下げる事に主眼を置き、各種有機溶剤や可塑剤等の有害物質についてもその残留、放散を極力抑制する為に以下の仕様とする。		仕様：ウッドシリーズ		国産材の積極的な活用を通じて森林を活性化させ、国内のCO2などの温室効果ガスを削減に寄することに主眼を置き、各種有機溶剤や可塑剤等の有害物質についてもその残留、放散を極力抑制する為に以下の仕様とする。		天板 詳細図		仕様：ウッドシリーズ・ECOボードプラス	
樹脂コート化粧パーティクルボード (ECOボードプラス)		検集素材		検間伐台形集成材（長浜市産材） 自然系塗料仕上（オイルフィニッシュ）  ※ 検間伐台形集成材は長浜市より支給される原木を使用して生産する事 支給される原木は下記の条件のものとする ・大きな曲がりや腐れ虫食いの無い梅雨時期以外に伐採された皮付きのもの ・末口で100mm～140mm（元口で190mm迄）、長さ4000mmのもの ・支給される原木は「2立米」以上の量とする 原木は長浜市より集成材加工工場へ運送され軒先渡しとする		腰下天板		メラミン化粧板貼 ポストフォーム加工	
樹脂コート化粧MDF (NEOボードプラス)		化粧MDF (NEOボードプラス)		JIS-F☆☆☆☆適合品 MDFは国産木材の使用比率70%以上とし、「間伐材マーク」、「木づかいサイクルマーク」取得品とする 「JIS A 5905」適合品の国内生産品とする。 表面材は防汚機能を有するメラミンコート（検間伐集成材柄）		腰下天板		メラミン化粧板貼 ポストフォーム加工	
ポリエステル化粧合板		接着剤		厚生労働省のVOC指定13物質を含んでいないものを使用する。F☆☆☆☆適合品		腰下天板		ラウウッド集成材 UC	
各種合板		塗料		厚生労働省のVOC指定13物質を含んでいないものを使用する。JIS-F☆☆☆☆適合品 ※JIS-F☆☆☆☆に適合していない「自然塗料」の使用は不可。		腰下天板		硬質ウレタン塗装仕上（表面硬度：5H以上）	
本体		本体		主材：検間伐台形集成材 自然系塗料仕上げ 背板、地板取外し部：化粧MDF（NEOボードプラス）t4mm		開戸（板戸）		樹脂コート化粧パーティクルボード t20（ECOボードプラス）、木口：非塩ビ化粧樹脂シート t0.45貼 ワンタッチ脱着式スライド丁番（キャッチ機能付） 105° 開き	
木口		天板		検間伐台形集成材 硬質ウレタン塗装 ※表面硬度5H以上を確保すること。		開戸（ガラス戸）		樹脂コート化粧パーティクルボード t20（ECOボードプラス）、木口：非塩ビ化粧樹脂シート t0.45貼 ワンタッチ脱着式スライド丁番（キャッチ機能付） 105° 開き 飛散防止透明合せガラス t4mm、樹脂製セーフティガラス押え	
天板、中天		開戸（板戸）		樹脂コート化粧パーティクルボード t20（ECOボードプラス）、木口：非塩ビ化粧樹脂シート t0.45貼 ワンタッチ脱着式スライド丁番（キャッチ機能付） 105° 開き		開戸（ガラス戸）		樹脂コート化粧パーティクルボード t20（ECOボードプラス）、木口：非塩ビ化粧樹脂シート t0.45貼 ワンタッチ脱着式スライド丁番（キャッチ機能付） 105° 開き 飛散防止透明合せガラス t4mm、樹脂製セーフティガラス押え	
木製引違戸（板戸）		引出		口板：検間伐台形集成材 自然系塗料仕上げ 側板、向板：検間伐台形集成材 自然系塗料仕上げ t15mm 底板：化粧MDF t4mm（NEOボードプラス） スライドラール付		木製引違戸（ガラス戸）		樹脂コート化粧パーティクルボード t20（ECOボードプラス）、木口：非塩ビ化粧樹脂シート t0.45貼 樹脂製戸車（立付け調整可能）、PP樹脂製空気孔付舟底引手、硬質樹脂製敷居・鴨居	
木製引違戸（ガラス戸）		ガラス戸		透明強化ガラス t6mm 上下ステンレス掘込ラール、ステンレスハカマ、戸車、破損止兼用引手		アルミ引違戸（ガラス戸）		四方框、鴨居・敷居：高剛性アルミフレーム（メラミン焼付塗装：白） 飛散防止透明合せガラス t4mm 框一体成形ライン引手、調整式戸車	
引出		台輪		検間伐台形集成材 自然系塗料仕上げ t20mm ※床の不陸による家具台輪と床仕上げ面との隙間はシール処理（建築工事）とする。		可動式棚板		樹脂コート化粧MDFフラッシュ（NEOボードプラス） 棚板底面にずれ止めのダボジャクリを施すこと。 ※W600以上の棚板は強度を考慮し、パーティクルボードの使用は不可とする。 また、フラッシュ芯材にもパーティクルボードの使用は不可とする。 棚受けダボ：φ9mmネジ込式（M1/4） アルミ製ニッケルメッキ P=60mm 3段	
アルミ引違戸（ガラス戸）		共通		※「日本家具保証協会」認定企業の生産製品、及び監理製品とする。 ※施工承認時に製作家具のカatalogを提出し、監理者へ商品説明をおこなうこと。 ※「西尾家具工業社」製品、又は同等品以上とすること。 ※製作家具本体は国内生産品とする。		台輪		ポリエステル化粧合板貼 下地：ランバーコア合板 t15（四方組）	
引出		ステンレス天板		SUS304及びSUS430 t1.0 表面仕上：#400 低温アルゴン溶接加工品 下地：合板 t9mm		吊元側		品名差 透明プレート厚0.5mm 品名差付ラインハンドル （PP樹脂成型品）	
1		1階 昇降口 職員用下足箱		品名 職員用下足箱 品番 GSS-02.B.ZZ		1期：1ヶ所		仕 様	
2		1階 昇降口 生徒用下足箱（片面）		品名 生徒用下足箱 品番 GSS-01.D.ZZ		1期：1ヶ所		仕 様	

