

特記事項

認定こども園運営中の工事となることから園との連絡を密にし作業を行うこと。	重機搬入及び廃材搬出時においては、登降園時を避け安全に留意すること。
園児の安全を最優先に作業を行うこと。	また周囲の道路は通園路につき交通に十分に注意のこと。
騒音を発生する作業については、園児不在の時間帯に実施すること。	特に火災及び粉塵の発生には十分注意のこと。また工事完了後、当該工事範囲を清掃すること。

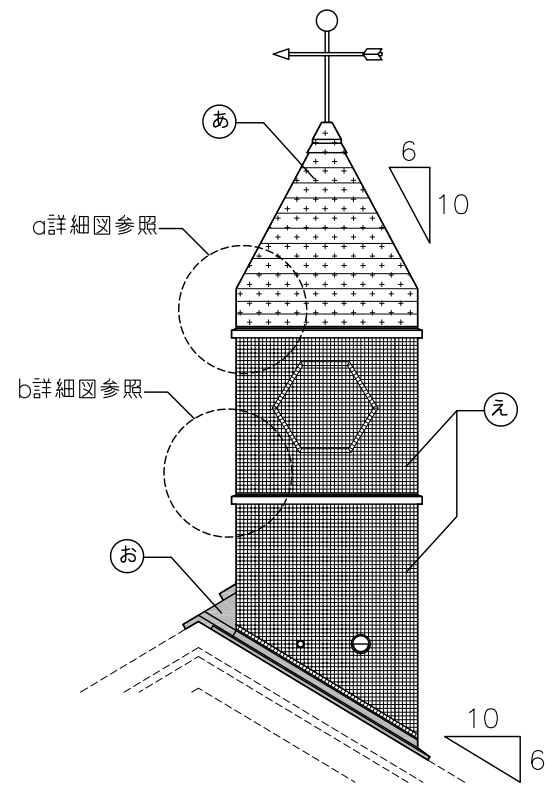
工事内容

記号	部位	現況、撤去	工事内容
あ	時計塔屋根	フッ素樹脂鋼板t0.4平葺（現況）	清掃及び高圧洗浄（A=18㎡）、鋼板取合部（L=80m）をシーリング、ケレン下地処理の上高弾性厚膜アクリルゴム系防水防錆工法ローラー塗（A=18㎡）の範囲
い	砂場	砂場（CB2段積み囲いL=15m、洗砂3㎡）及び砂利砕石敷撤去（2㎡）の範囲	砂場撤去後、建物周囲の地盤高を東側側溝蓋天端高さ（地盤高から200mm下がり）に摺り付けること。（）の範囲
う	芝生	既設人工芝t5撤去（A=38㎡）の範囲、雨水枡等は残置	人工芝撤去後下地クレンエポキシ樹脂系舗装材による補修の上、防滑塩ビシートt2.9張新設（A=38㎡）の範囲、東側端部一部アルミ押えL=5m、他端部シーリング処理L=21m共

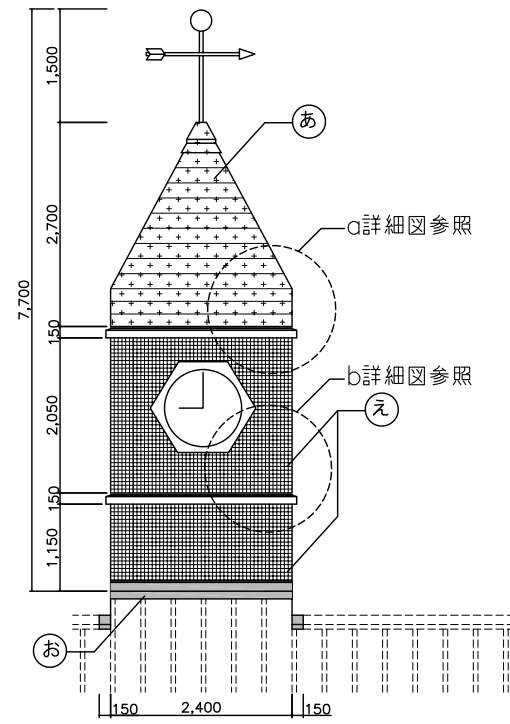


TITLE
とらひめ認定こども園外壁等防水修繕

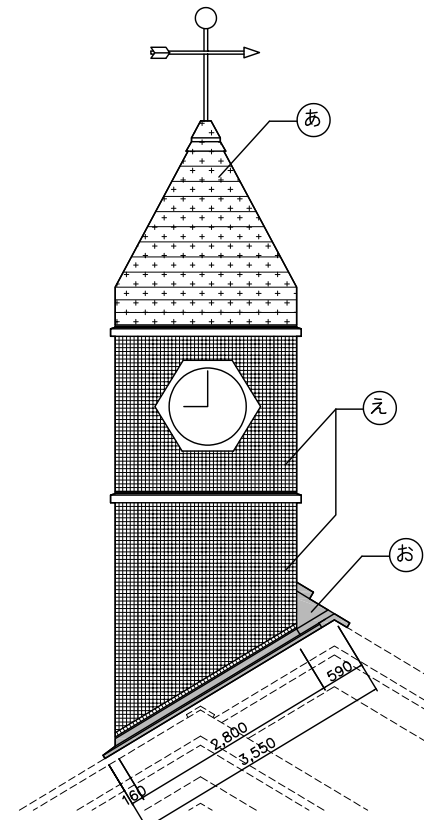
DRAWING NAME	A1(A3)-SCALE	No.	31402208
平面図及び配置図、屋根伏図 1:200(1:400)		2	4



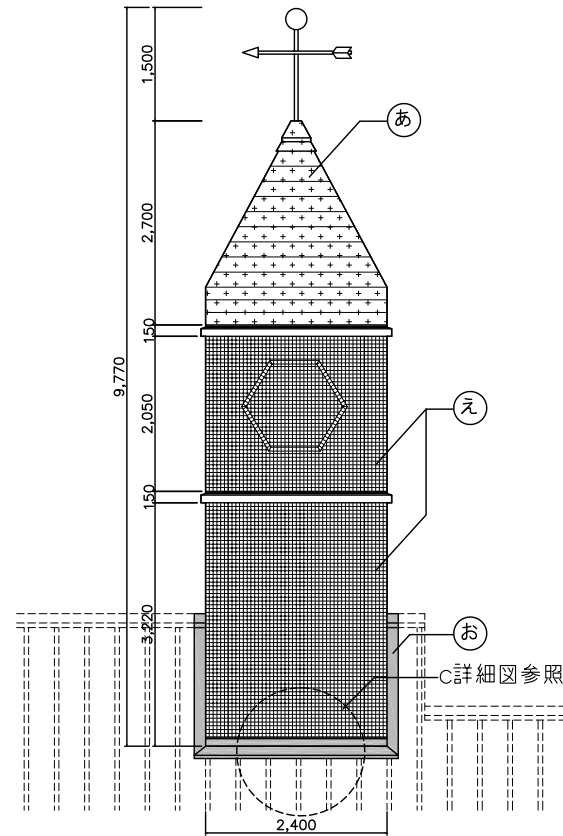
北側時計塔立面図



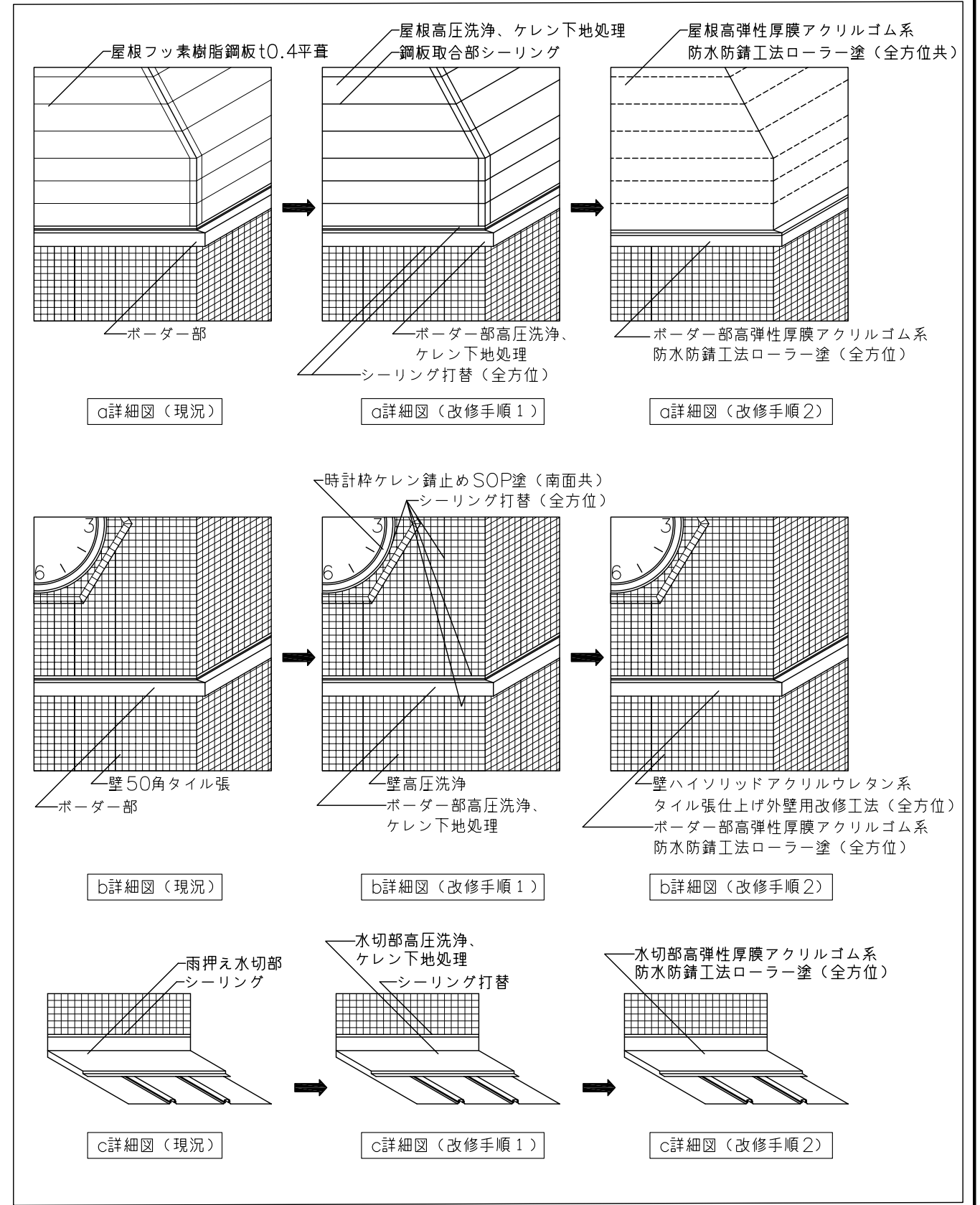
東側時計塔立面図



南側時計塔立面図



西側時計塔立面図

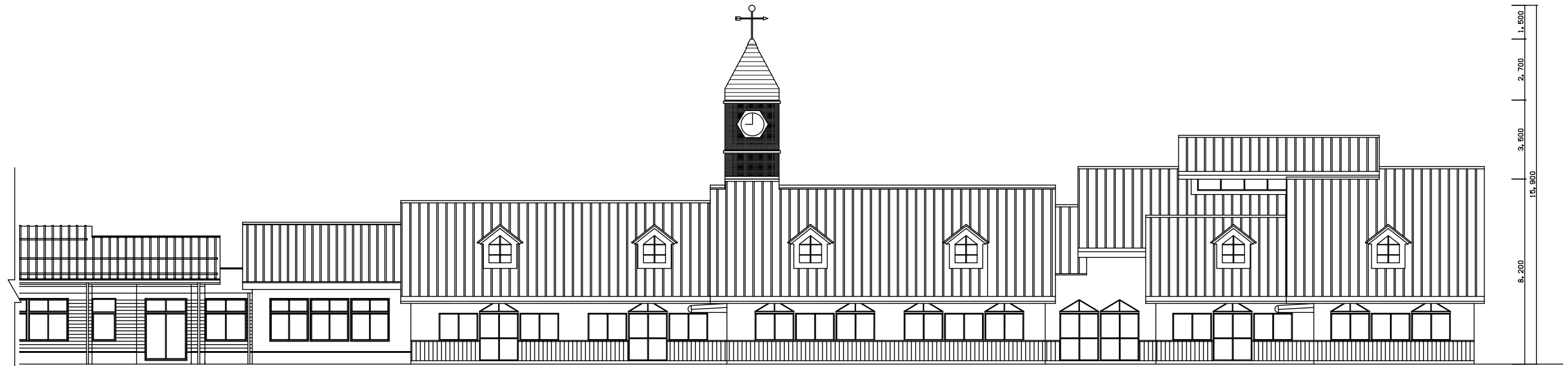


記号	部位	現況	工事改修内容
あ	時計塔屋根	フッ素樹脂鋼板t0.4平葺 (現況)	清掃及び高圧洗浄 (A= 18㎡)、鋼板取合部 (L= 80m) をシーリング、ケレン下地処理の上高弾性厚膜アクリルゴム系防水防錆工法ローラー塗 (A= 18㎡ [屋根] の範囲)
え	外壁	壁50角タイル張、フッ素樹脂鋼板t0.4 (ポーダー部) (現況)	壁タイル張浮き外壁調査 (A= 43㎡全方位)、清掃及び高圧洗浄 (A= 43㎡)、時計下タイル錆部酸洗い (A= 5㎡)、タイル浮き部撤去下地処理の上50角タイル張 (A= 5㎡)、壁目地シーリング打替 (L= 50m換気フード及び時計周囲共)、雨押え水切りと壁接合部シーリング打替 (L= 11m)、壁ハイソリッドアクリルウレタン系タイル張仕上げ外壁用改修工法 (A= 43㎡全方位)、時計枠ケレン錆止めSOP塗 (A= 1㎡東、南面共)、ポーダー部2箇所清掃及び高圧洗浄 (A= 12㎡)、ポーダー部上下シーリング (L= 40m)、ポーダー部ケレン下地処理の上高弾性厚膜アクリルゴム系防水防錆工法ローラー塗 (A= 12㎡)
お	雨押え水切り、棟包	フッ素樹脂鋼板t0.4 (現況)	清掃及び高圧洗浄、ケレン下地処理の上高弾性厚膜アクリルゴム系防水防錆工法ローラー塗 (A= 3㎡ [棟包] の範囲、棟包共)、棟包シーリング (L= 1m)

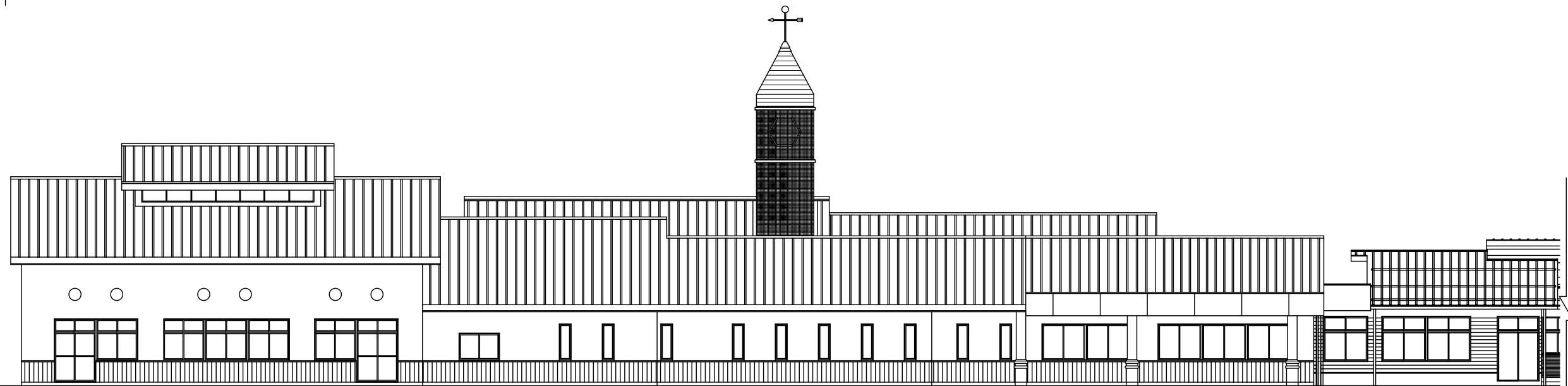


TITLE
とらひめ認定こども園外壁等防水修繕

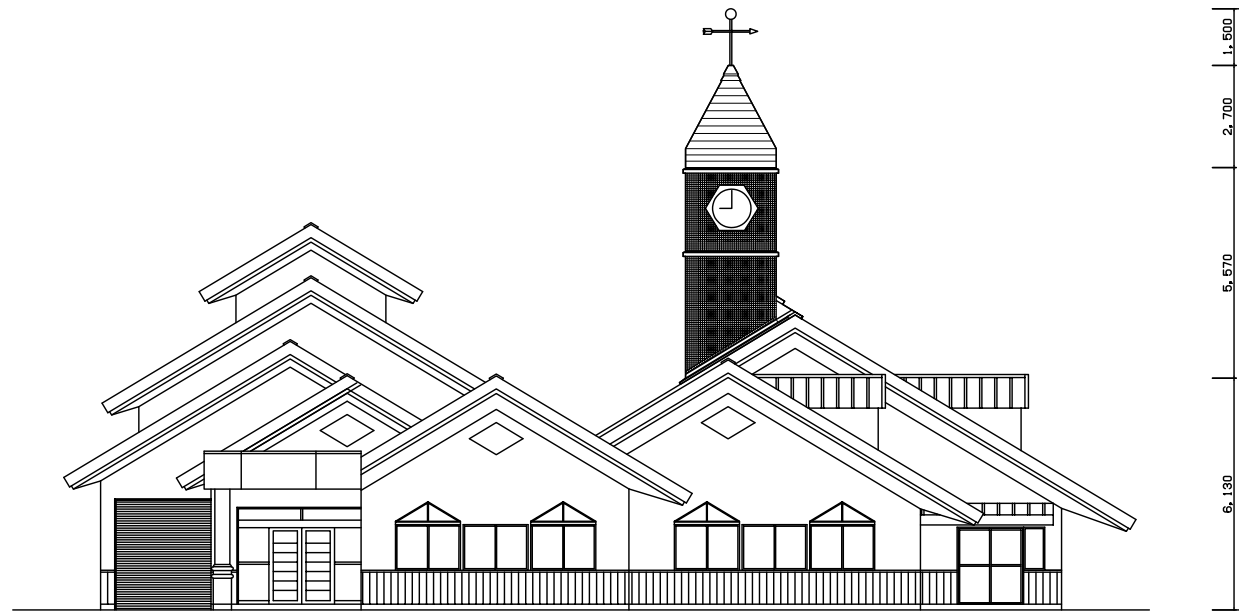
DRAWING NAME	A1(A3)-SCALE	No.	31402105
時計塔立面図	1:50(1:100)		3
詳細図	1:20(1:40)		4



東立面図



西立面図



南立面図



TITLE
とらひめ認定こども園外壁等防水修繕

DRAWING NAME	A1(A3)-SCALE	No.
立面図	1:100 (1:200)	4 4