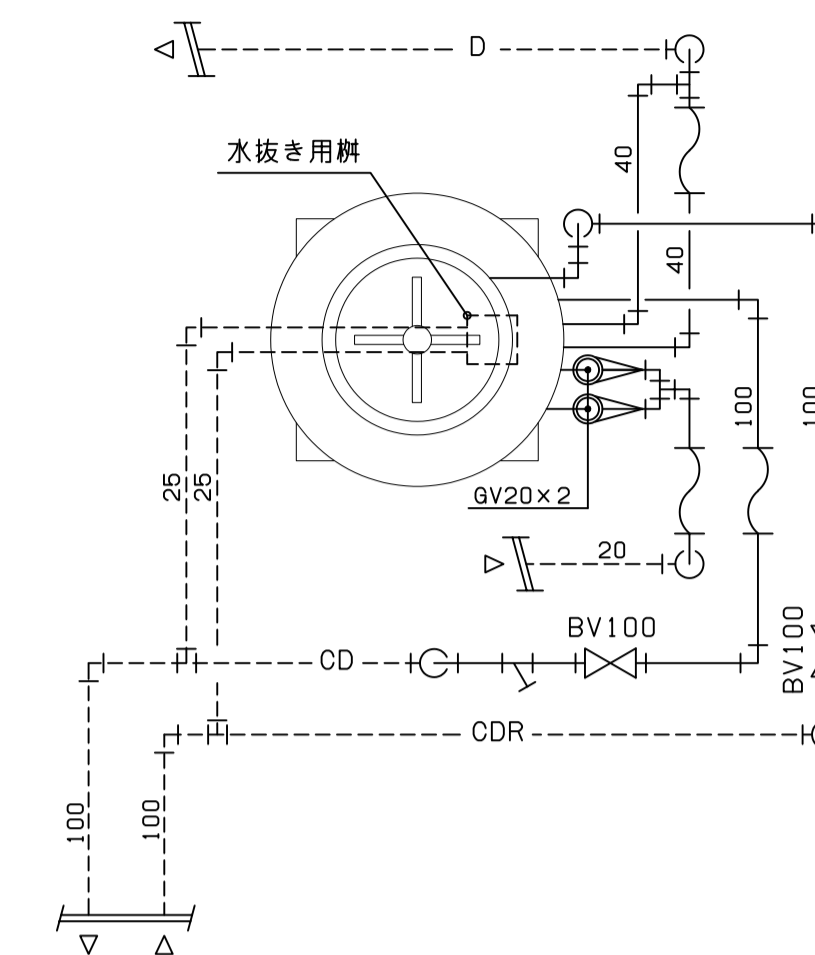
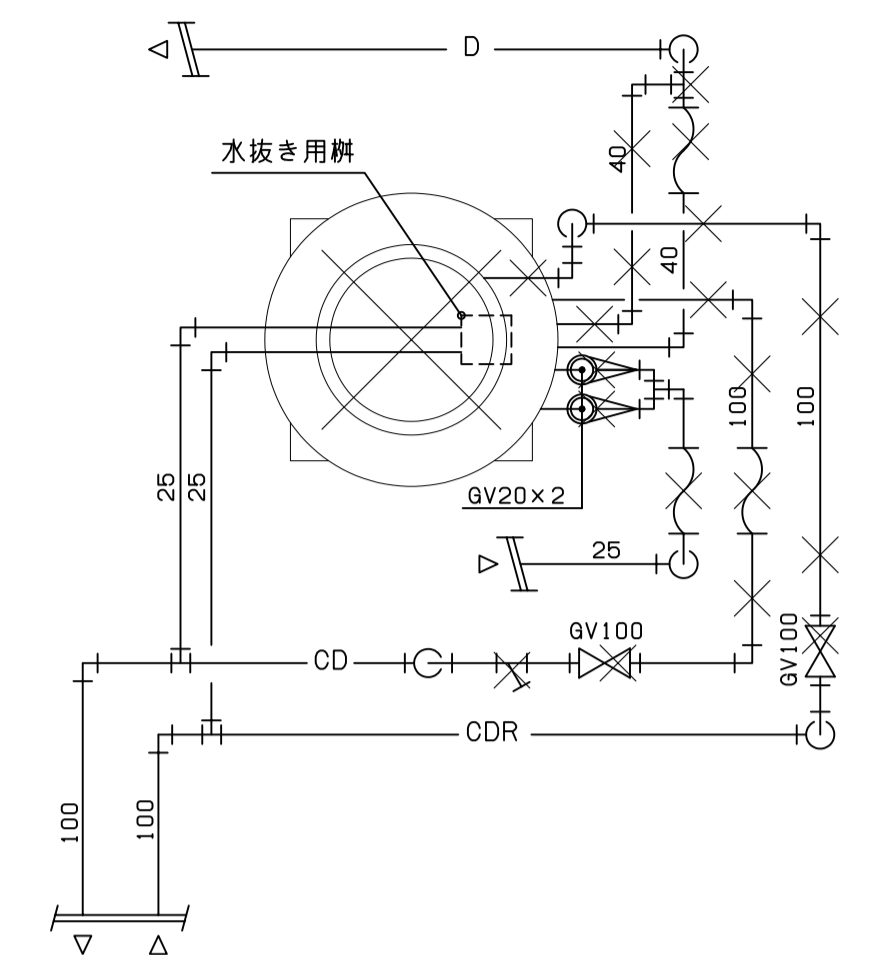


1階平面図 1/100

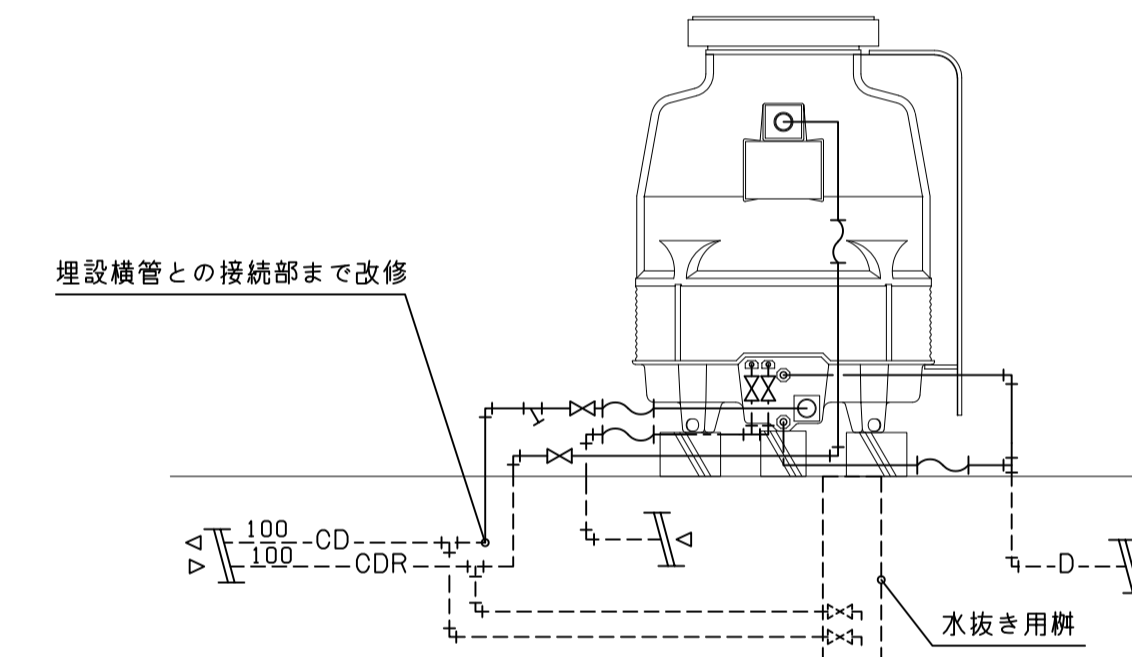


新設・改修

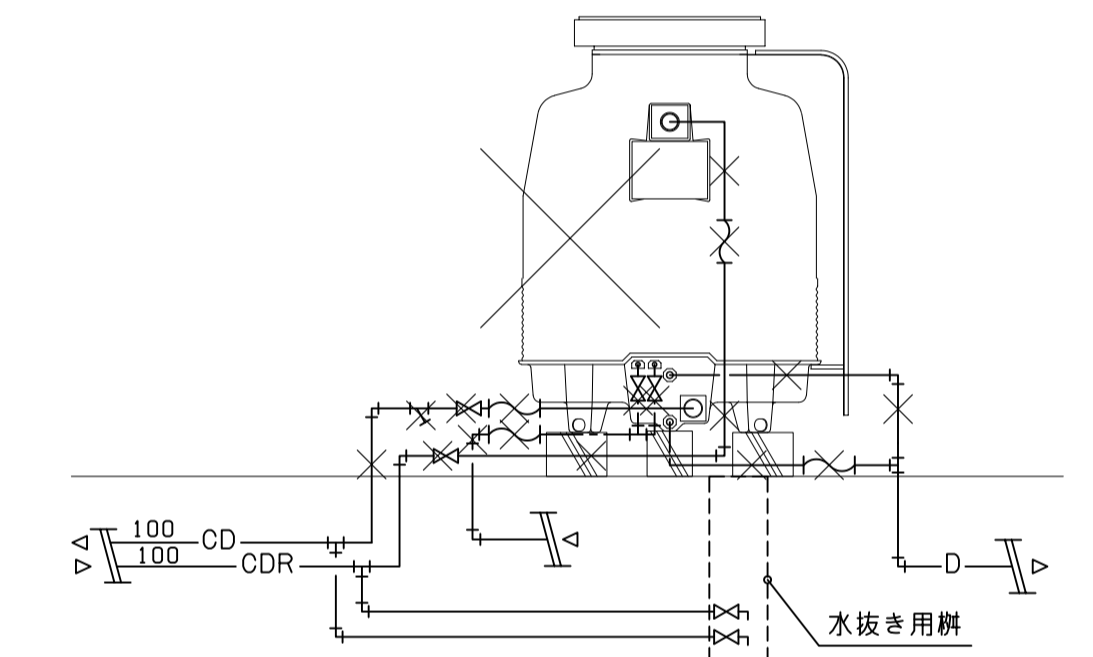


既設・撤去

平面詳細図 1/50



新設・改修



既設・撤去

立面詳細図 1/50

機器表 (新設・改修)

記号	名称	仕様、付属品等	台数	設置場所	参考品番
CT-1	冷却塔	丸型開放式超低騒音形、タラップ付 冷却能力：272.1kw、循環水量：780l/min、 電源：3相200V、重量：259kg	1	屋外	CTA-60NL

機器表 (既設・撤去処分)

記号	名称	仕様、付属品等	台数	設置場所	参考品番
CT-1	冷却塔	丸型開放式超低騒音形、タラップ付 冷却能力：234.0kw、循環水量：780l/min、 電源：3相200V、重量：244kg	1	屋外	

凡例・その他

記号	名称
---	給水管 SGP-VA(地中埋設はSGP-VD)
—CD—	冷却水管(送り) SGP-VA(地中埋設はSGP-VD)
—CDR—	冷却水管(返り) SGP-VA(地中埋設はSGP-VD)
—D—	ドレン管 VP
---	既設残置
×	撤去

注記

冷却塔の撤去・処分ならびに新設を行う。基礎は既設流用とし、適宜補修のうえ新設ケミカルアンカーにて据え付けを行うこと。
以下の継手類と周辺配管について、既設撤去のうえ新設を行うこと。保温および塗装も併せてやり替えること。
BV100A×2、GV20A×2、FJ100A×2、FJ40A×1、FJ20A×1、Y形ストレーナ100A×1、
SGP-VA100A×8m、SGP-VA40A×2m、SGP-VA20A×2m
電源ケーブル等は既設流用とする。既存調査のうえ確実に接続を行い、試運転調整を行うこと。