

I 工事概要
1. 工事場所 長浜市勝町
2. 敷地面積
3. 工事種目 コンクリート工事、建具改修工事、内装改修工事、電気・機械設備改修工事
4. 工事内容 H6年竣工まちづくりセンター1、2F女子便所の改修工事

II 建築改修工事仕様
1. 共通仕様
1. 共通仕様
(1) 項目は、番号に○印の付いたものを適用する。
(2) 特記事項は、○印の付いたものを適用する。
○印の付かない場合は、●印の付いたものを適用する。
○印と●印の付いた場合は、共に適用する。
(3) 特記事項に記載の( )内表示番号は、改修種別の当該項目、当該図又は当該表を示す。
(4) 特記事項に記載の(欄 )内表示番号は、種別の当該項目、当該図又は当該表を示す。

Table with 2 columns: 項目 (Item) and 特記事項 (Remarks). Contains detailed specifications for construction items like CORINS, drawings, and materials.

Table with 2 columns: ② 仮設工事 (Temporary Work) and ③ 防水改修工事 (Waterproofing). Lists items like soundproofing, floor leveling, and waterproofing methods.

Table with 2 columns: ③ 防水改修工事 (Waterproofing) and ④ 外壁改修工事 (Exterior Wall). Details waterproofing and exterior wall repair methods and materials.

Table with 2 columns: ④ 外壁改修工事 (Exterior Wall) and ⑤ 建具改修工事 (Furniture). Covers exterior wall repairs and furniture renovation specifications.

Table with 2 columns: ⑤ 建具改修工事 (Furniture) and ⑥ 内装改修工事 (Interior). Details furniture renovation and interior finishing work.

Table with 2 columns: ⑦ 塗装改修工事 (Painting) and ⑧ アスベスト含有建材の除去及び処理 (Asbestos removal). Lists painting materials and asbestos handling procedures.

Table with 2 columns: ⑧ アスベスト含有建材の除去及び処理 (Asbestos removal) and ⑨ その他工事 (Other Work). Details asbestos removal and other miscellaneous construction tasks.

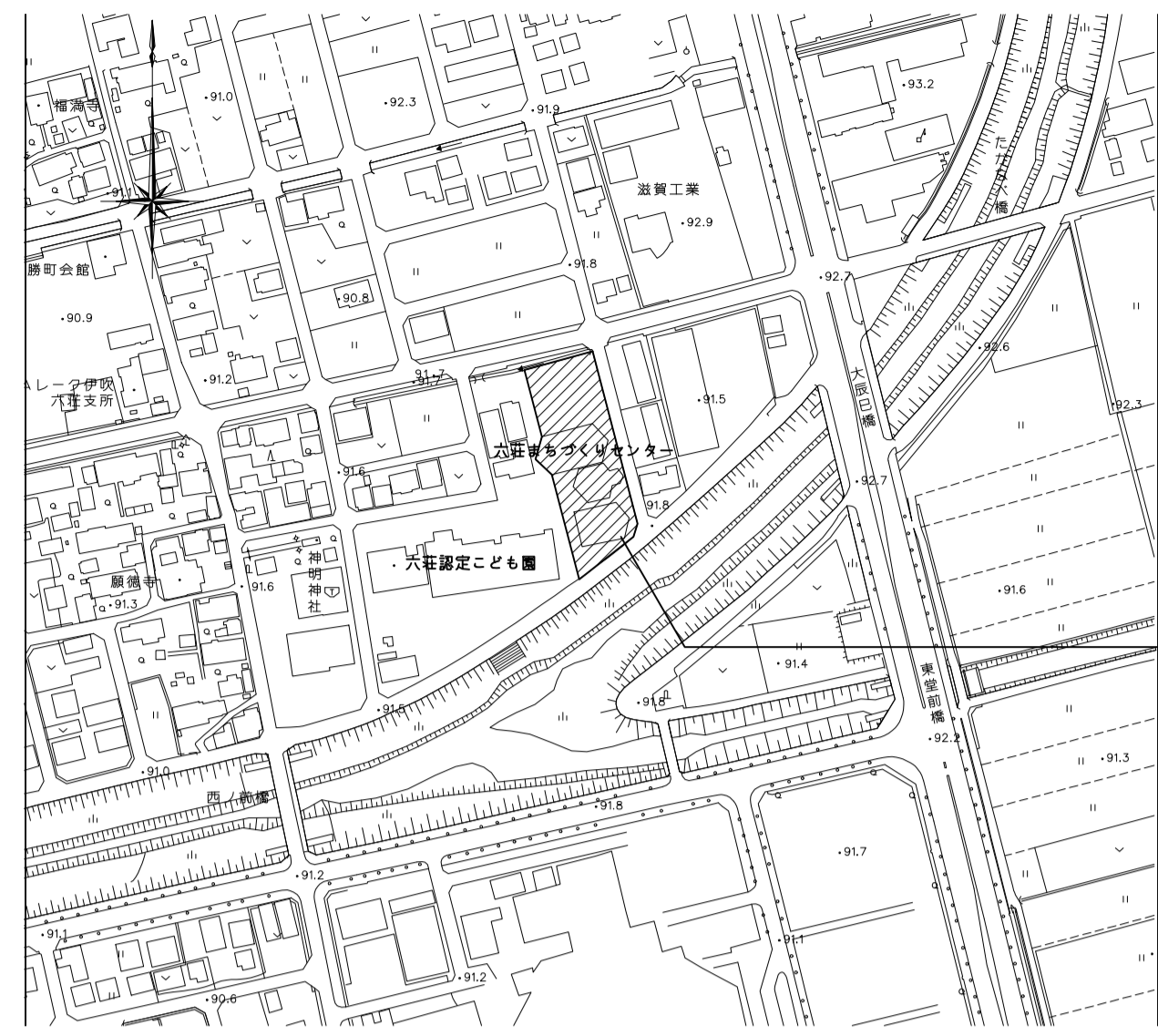
Table with 2 columns: ⑨ その他工事 (Other Work) and ⑩ 天井廻り縁 (Ceiling). Lists other construction items and ceiling specifications.

Table with 2 columns: ⑦ 塗装改修工事 (Painting) and ⑩ 天井廻り縁 (Ceiling). Details painting and ceiling specifications.

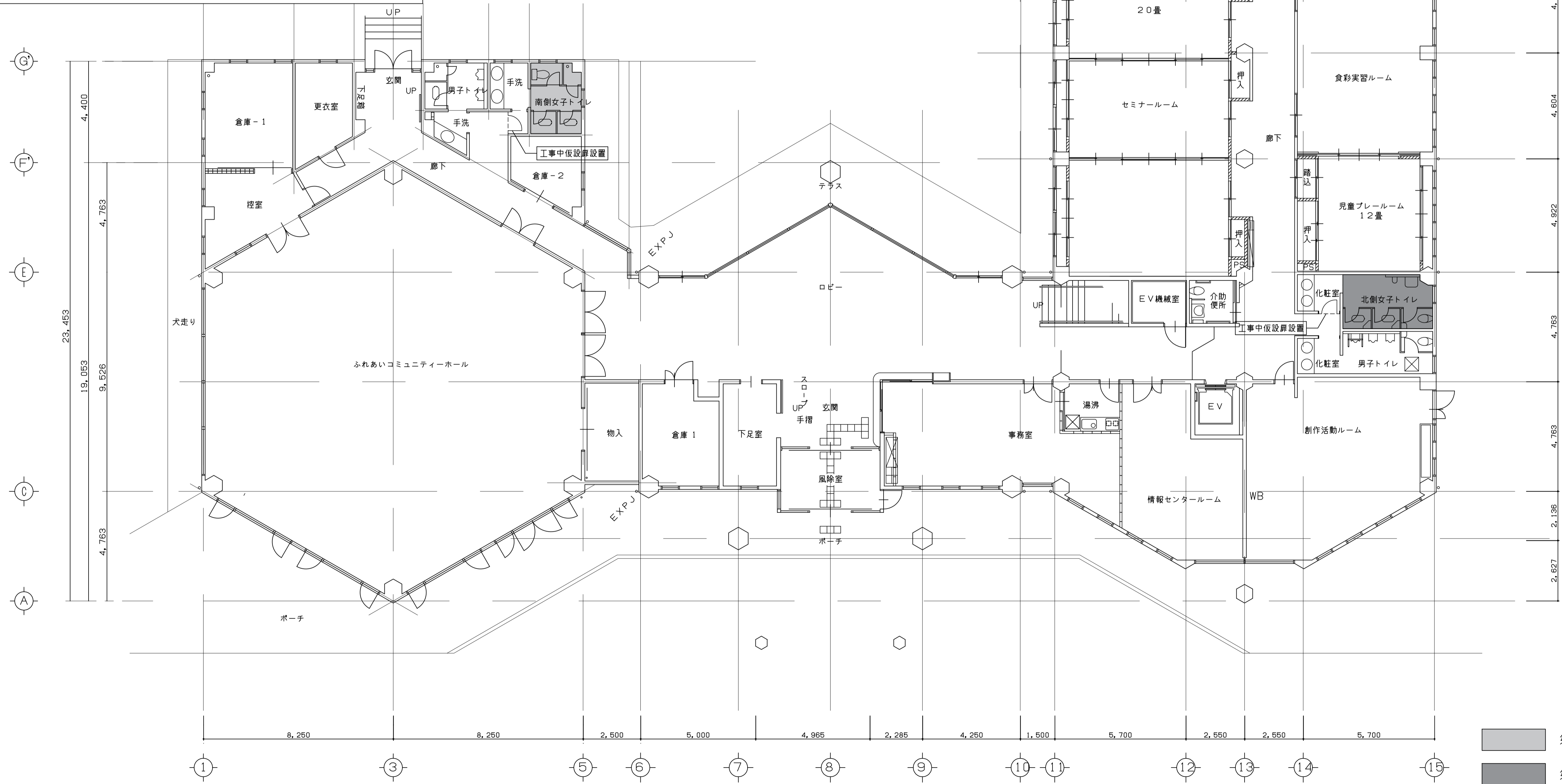
Table with 2 columns: ⑩ 天井廻り縁 (Ceiling) and ⑪ 石綿含有建材の事前調査 (Asbestos survey). Details asbestos survey procedures and methods.

Table with 2 columns: ⑪ 石綿含有建材の事前調査 (Asbestos survey) and ⑫ 石綿含有吹付け材の除去 (Asbestos removal). Details asbestos removal methods and safety measures.

Table with 2 columns: ⑫ 石綿含有吹付け材の除去 (Asbestos removal) and ⑬ 石綿含有成形板の除去 (Asbestos removal). Details asbestos removal from formed panels and other materials.



付近見取図



■ 第1期間施工範囲

■ 第2期間施工範囲

※施工は2期に分けて行うこと。

1階平面図

1:100



TITLE  
六荘まちづくりセンタートイレ改修工事

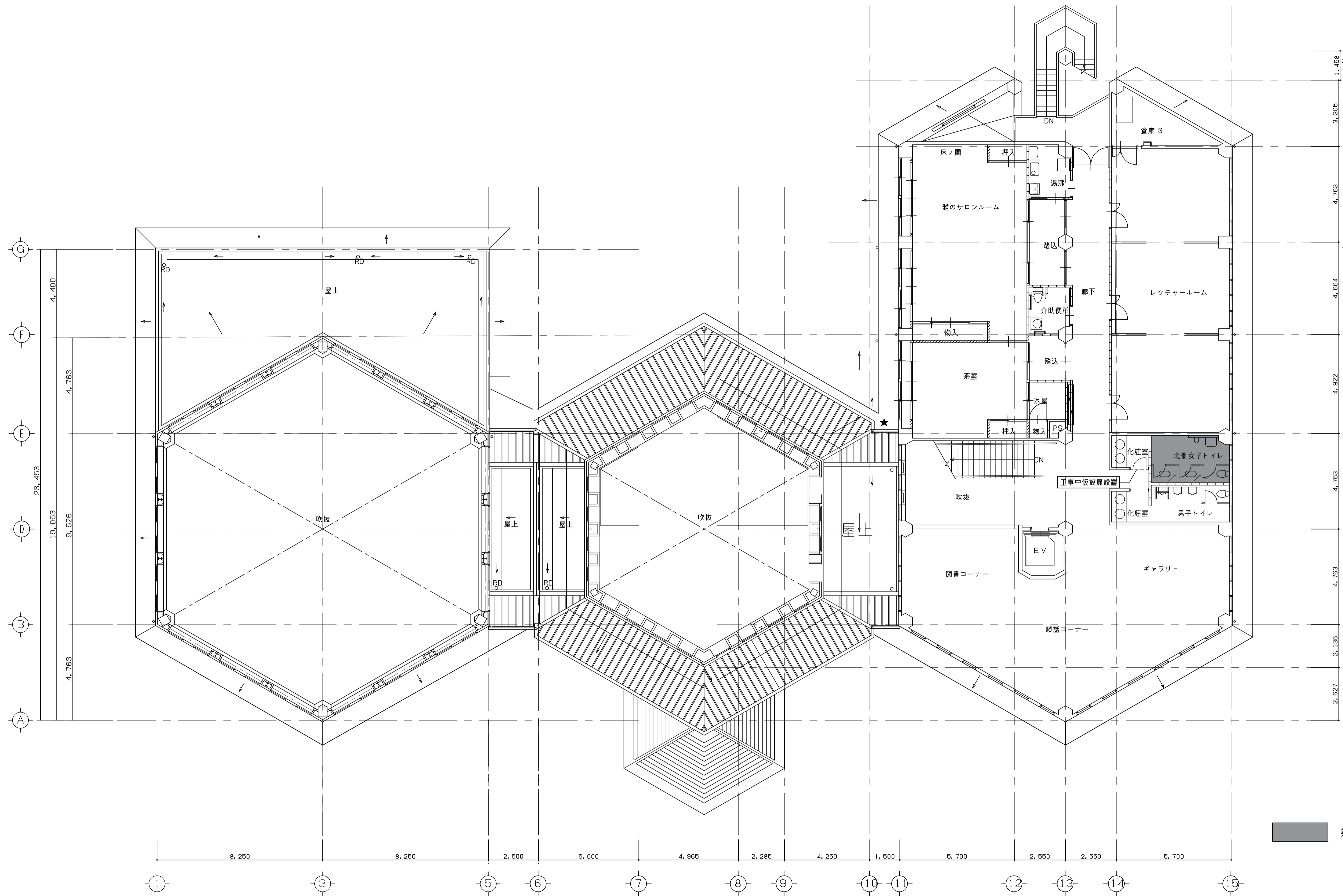
DRAWING NAME A1-SCALE A3-SCALE No. 14142209

2F平面図 1:100 1:200

A 2

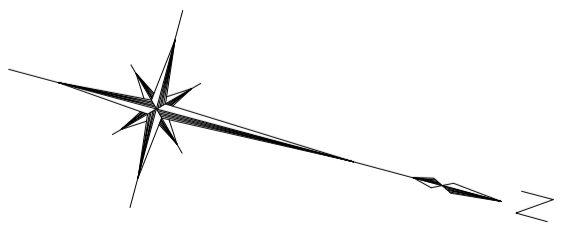
5






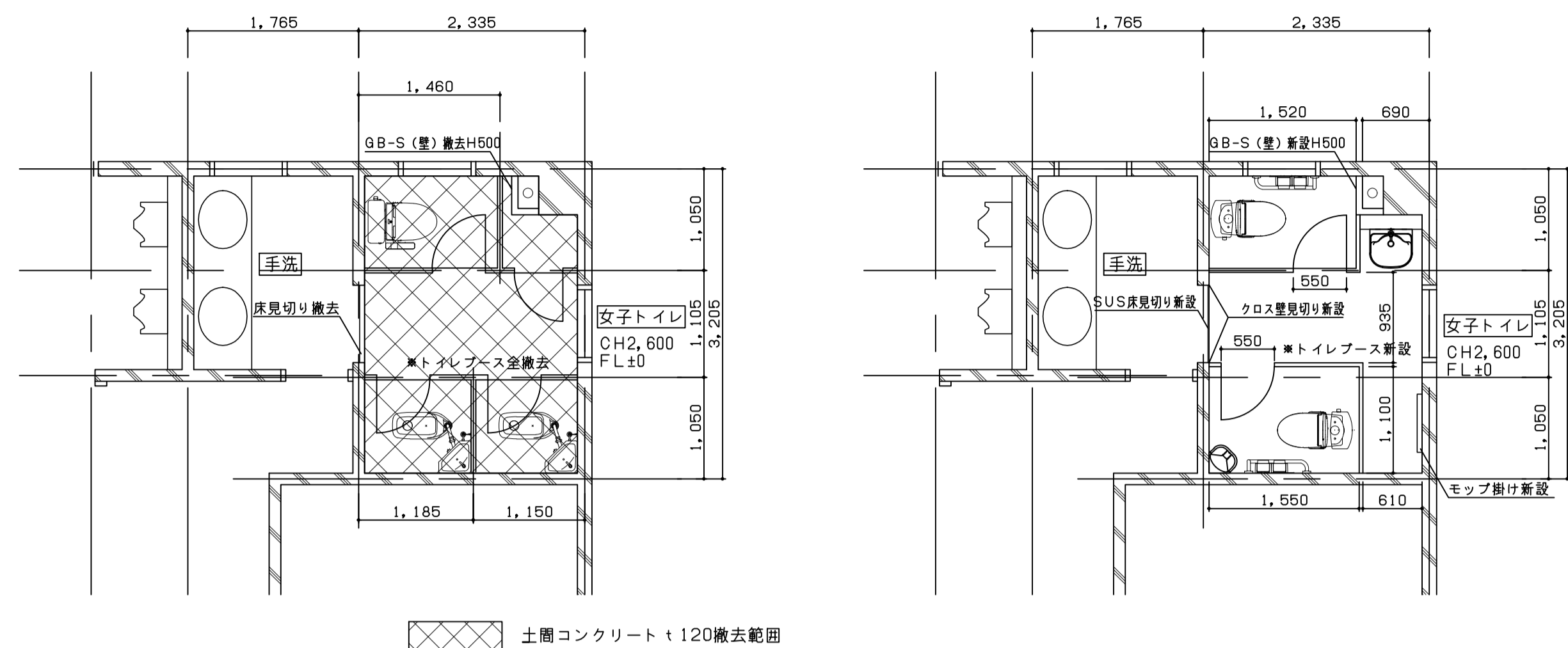
2階平面図 1:100

第2期周施工範囲



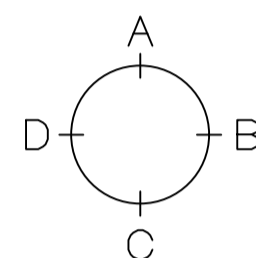
		 <b>長浜市</b> NAGAHAMA		TITLE 六菰まちづくりセンタートイレ改修工事		DRAWING NAME 2F平面図		A1-SCALE A3-SCALE 1:100 1:200		No. 14142209 A 3 / 5	
--	--	--	--	-----------------------------	--	-----------------------	--	----------------------------------	--	-------------------------	--

1F南側女子トイレ 平面詳細図(1/50)

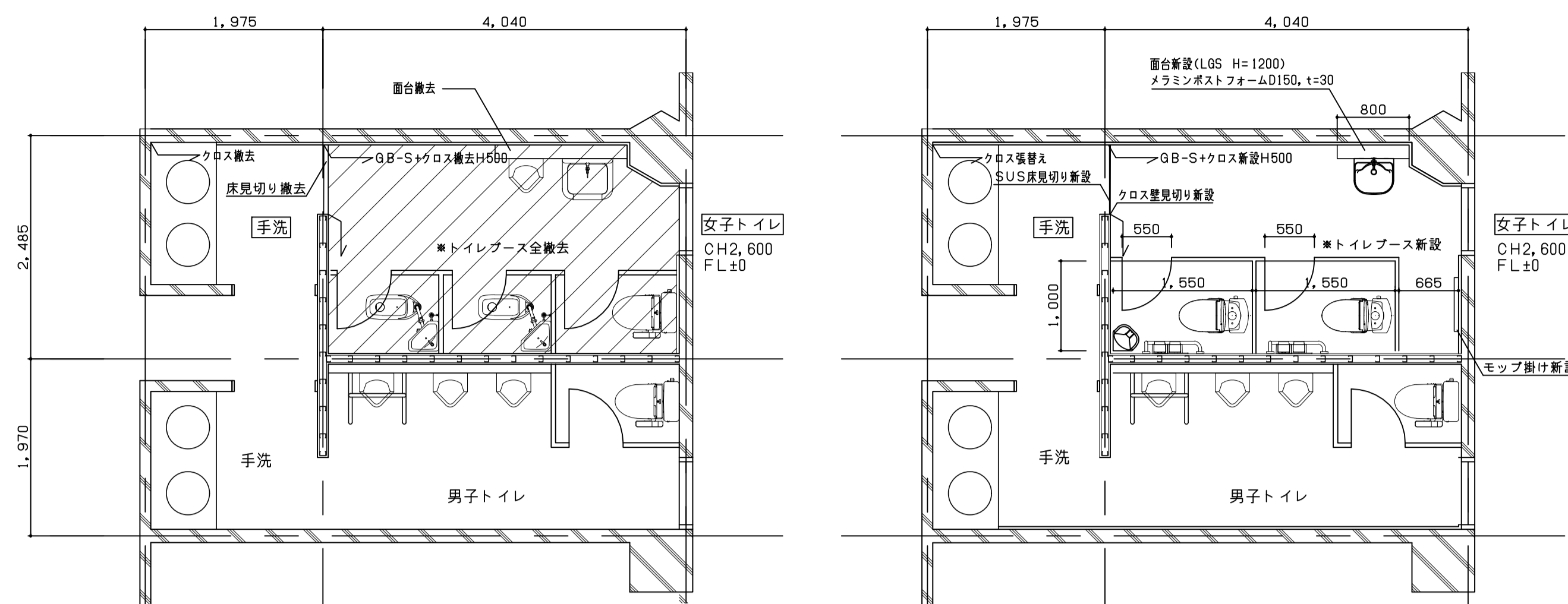


現況

改修後

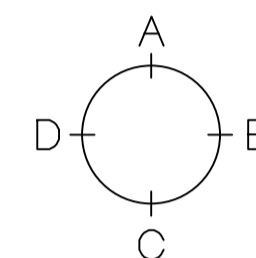


2F北側女子トイレ 平面詳細図(1/50)



現況

改修後



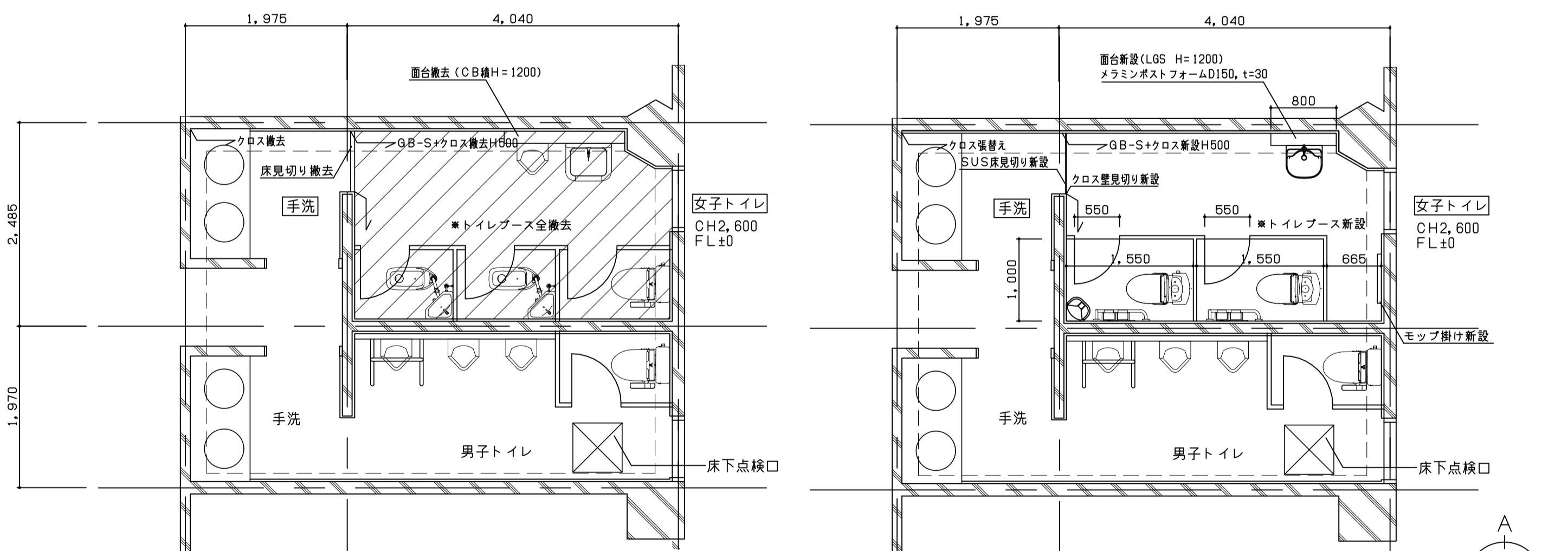
改修概要 : 1F南側女子トイレ

	現況	改修
床	砕石 t100, 砂敷 t30, ポリスチレンフィルム t0.15, ポリスチレンフォーム t50, 土間コンクリート t120 (φ200SC), モルタル下地, 磁器質50角モザイクタイル	和式便器2基, 洋式便器1基及び床撤去の上, ポリスチレンフィルム t0.15, ポリスチレンフォーム t50, 土間コンクリート t150 D10 (φ200SC)直押え, ビニル床シート t2.5新設
巾木	100角タイル	100角タイル撤去の上, 床材巻上H100新設 (塩ビ製見切共)
壁	RC打放し補修, GB-S (LGS下地) t12+ビニルクロス	下地調整の上クロス張替え, 一部GB-S撤去・新設
天井	GB-D t9.5	現況のまま
備考		面台:メラミン化粧板(壁)+メラミンポストフォーム(天板), クロス出隅見切 フクビ化学工業製同等品

改修概要 : 2F北側女子トイレ

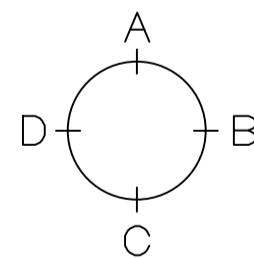
	現況	改修
床	コンクリートスラブ t150, モルタル下地, 磁器質50角モザイクタイル	和式便器2基, 洋式便器1基, 小便器を撤去及び開口閉鎖, 磁器質50角モザイクタイル撤去の上, モルタル下地, ビニル床シート t2.5新設
巾木	ソフト巾木	ソフト巾木撤去の上, 床材巻上H100新設 (塩ビ製見切共)
壁	GB-S (GL工法) t12, GB-S (LGS下地) t12+ビニルクロス	GB-S t12撤去新設 (H500以下) +ビニルクロス張替え (全面)
天井	LGS下地, GB-D t9.5	現況のまま
備考		面台:メラミン化粧板(壁)+メラミンポストフォーム(天板), クロス出隅見切 フクビ化学工業製同等品

1F北側女子トイレ 平面詳細図(1/50)



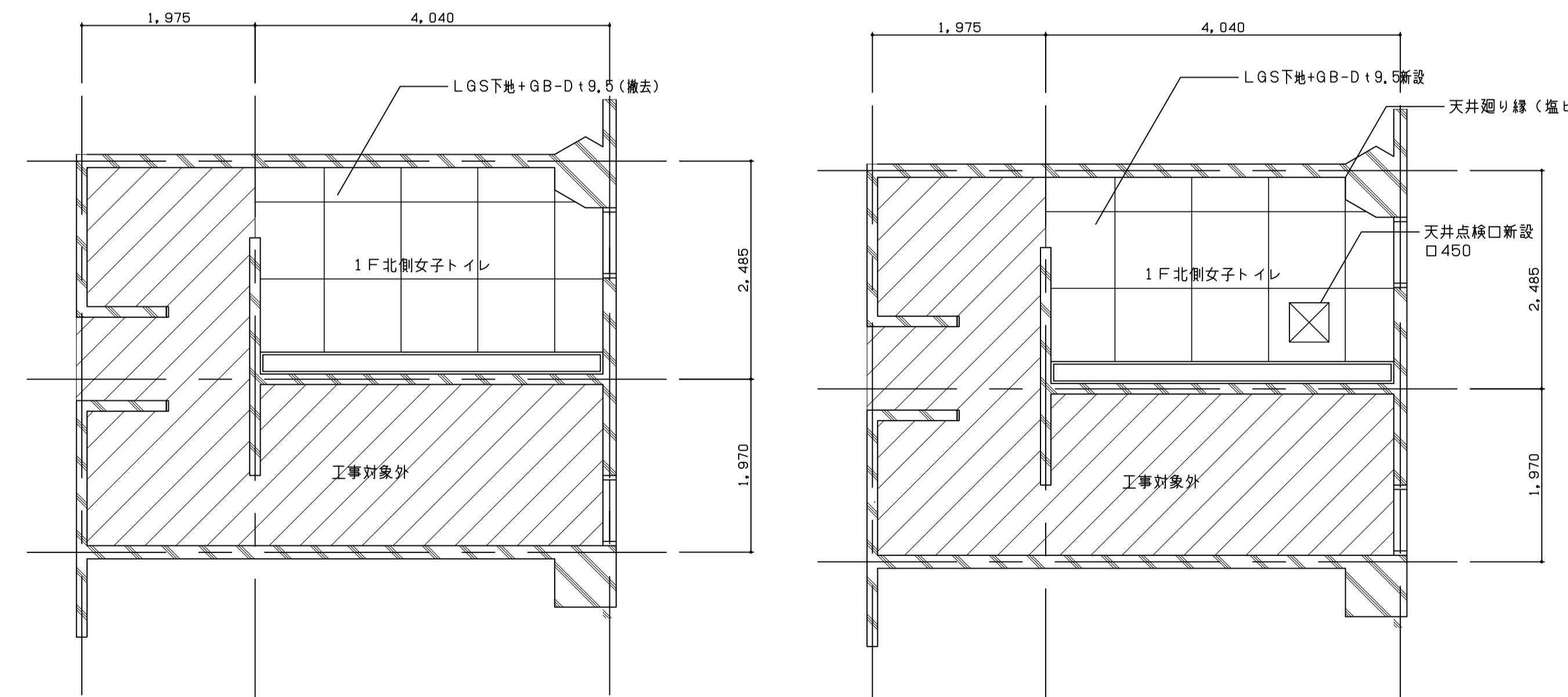
現況

改修後



改修概要 : 1F北側女子トイレ

	現況	改修
床	コンクリートスラブ t150, モルタル下地, 磁器質50角モザイクタイル	和式便器2基, 洋式便器1基, 小便器を撤去及び開口閉鎖, 磁器質50角モザイクタイル撤去の上, モルタル下地, ビニル床シート t2.5新設
巾木	ソフト巾木	ソフト巾木撤去の上, 床材巻上H100新設 (塩ビ製見切共)
壁	GB-S (GL工法) t12+ビニルクロス	GB-S t12 (GL工法) 撤去新設 (H500以下) +ビニルクロス張替え (全面)
天井	LGS下地, GB-D t9.5	LGS下地及びGB-D撤去新設 (天井廻り縁, 天井点検口1箇所新設)
備考		面台:メラミン化粧板(壁)+メラミンポストフォーム(天板), クロス出隅見切 フクビ化学工業製同等品



現況天井伏図

改修天井伏図



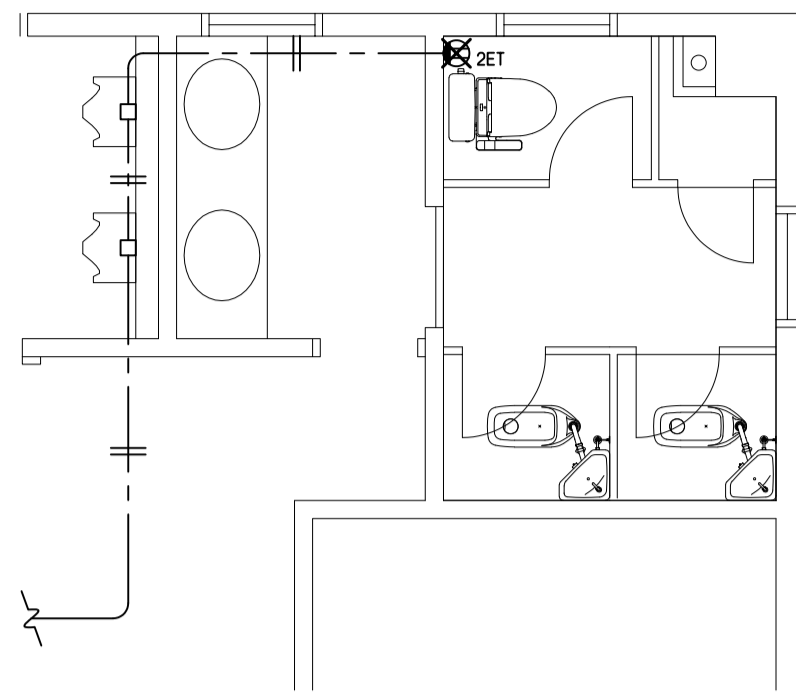
TITLE  
六荘まちづくりセンタートイレ改修工事

DRAWING NAME	A1-SCALE	A3-SCALE	No.	14142209
1F平面図	1:50	1:100	A	4
2F平面図	1:50	1:100		
天井伏図	1:50	1:100		

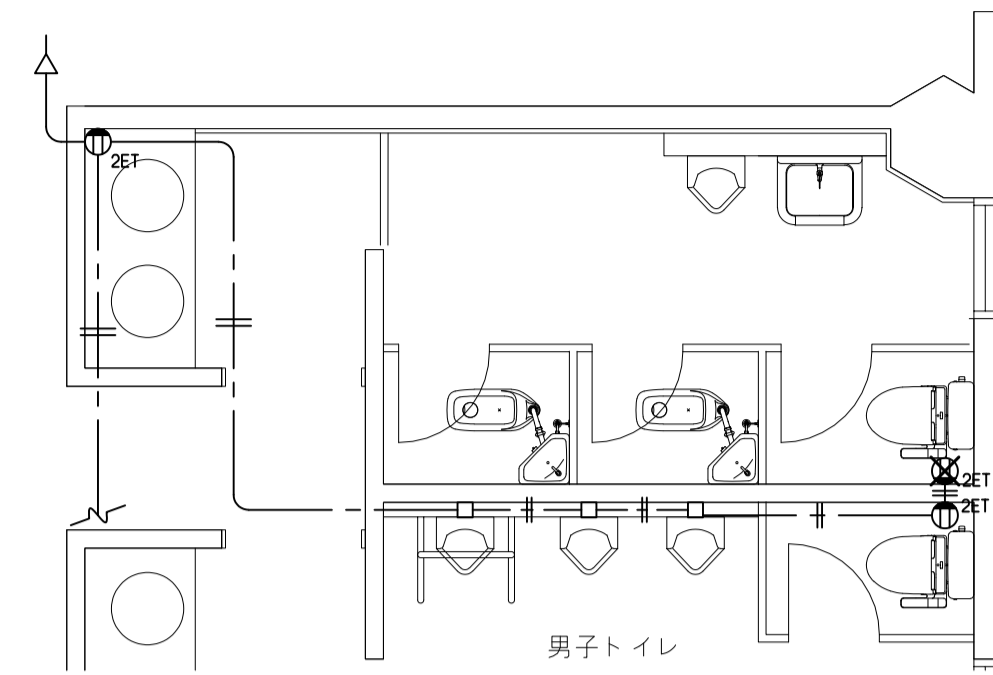




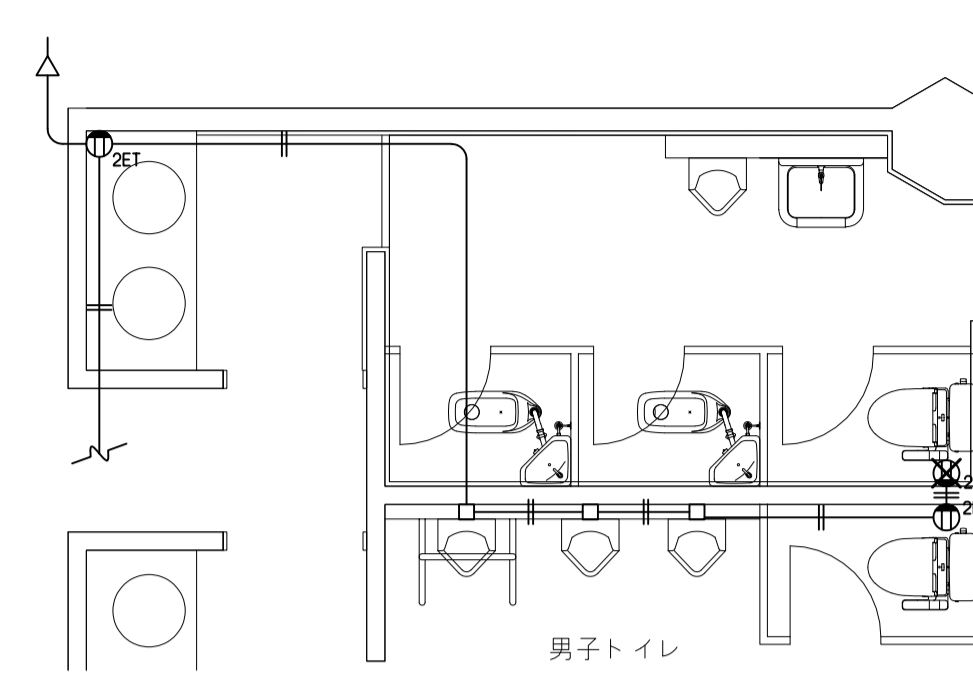
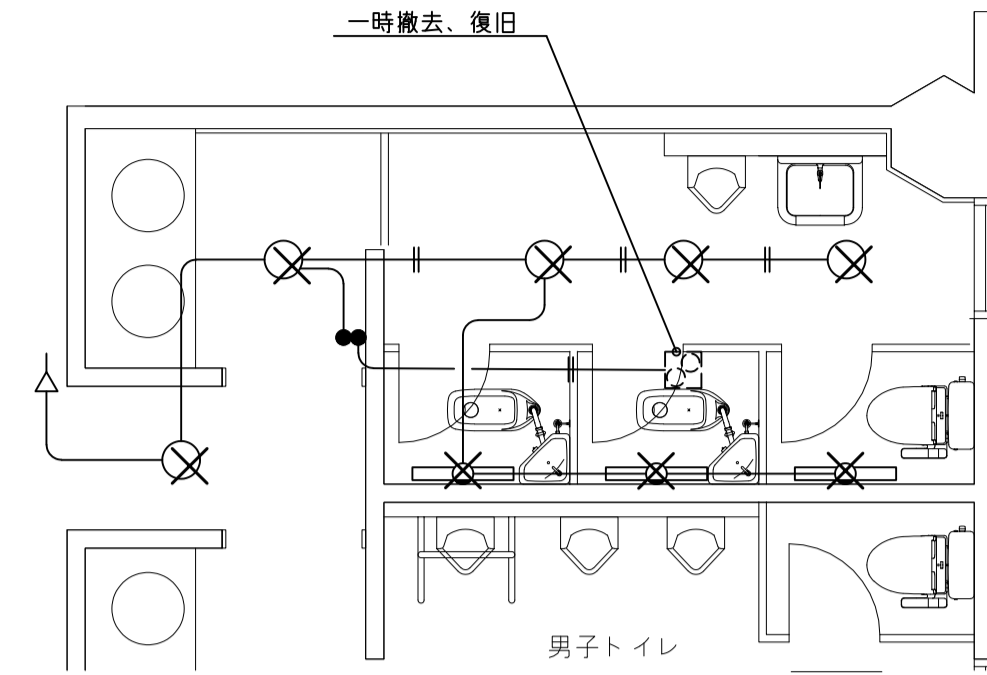




1F南トイレ 現況 平面詳細図



1F北トイレ 現況 平面詳細図



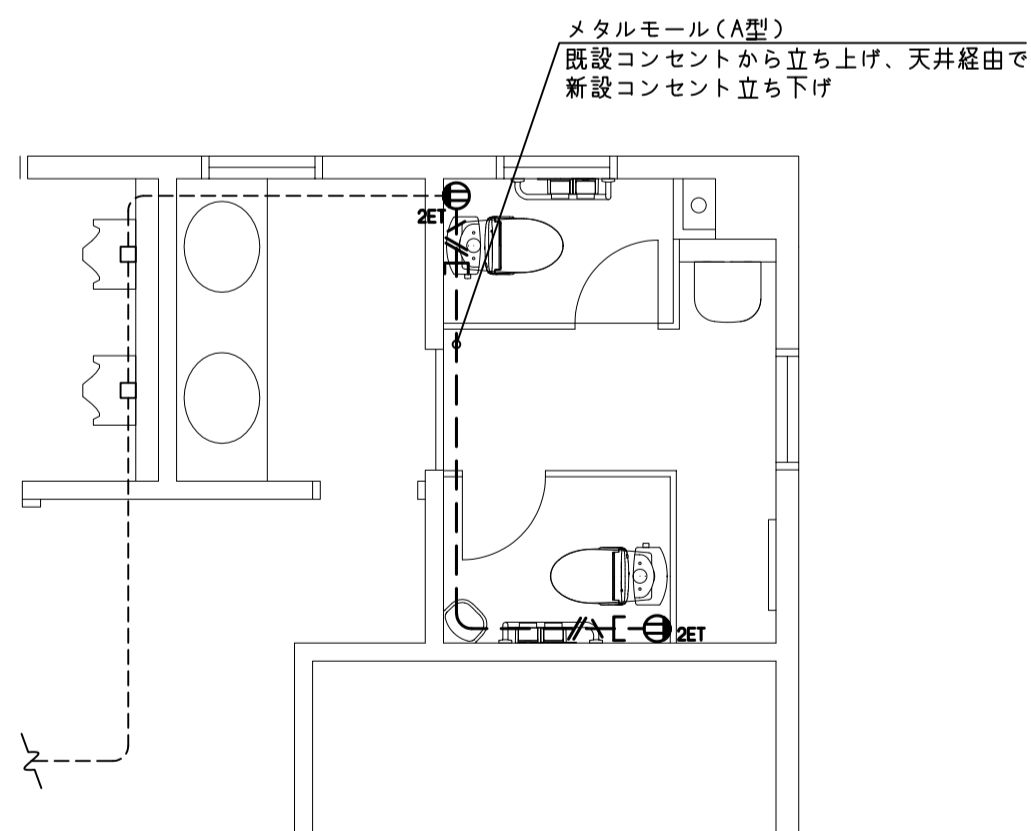
2F北トイレ 現況 平面詳細図

配線特記	
	IV 2.0 x 2 E1.6 (PF16)
	土周配線
	アウトレットBOX
	撤去

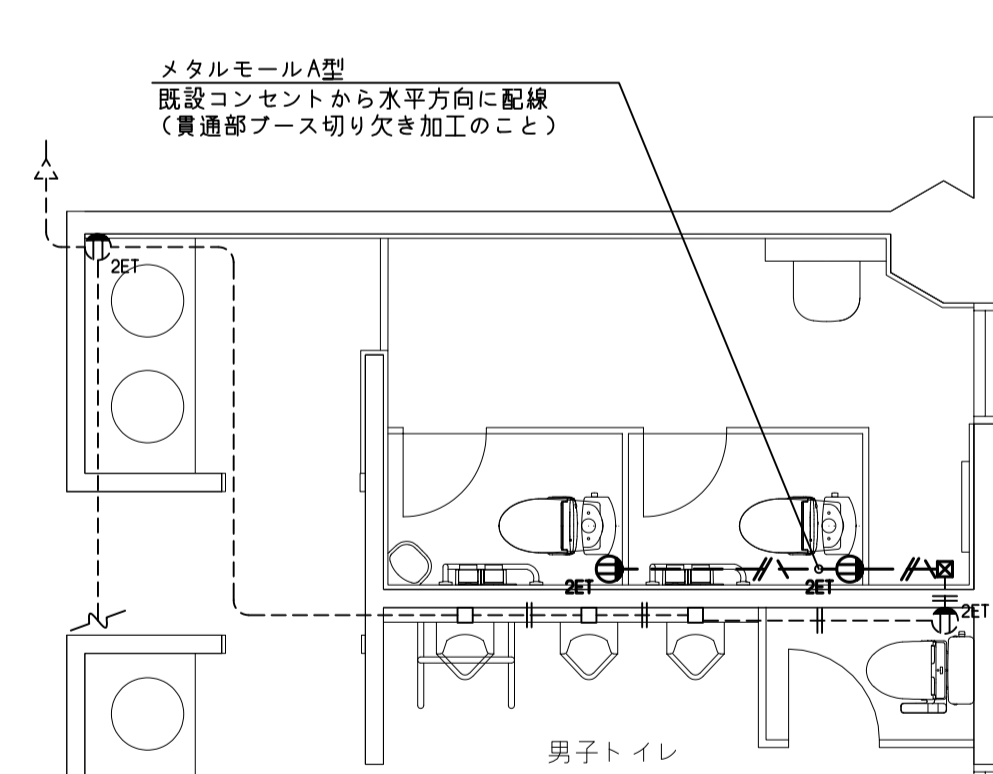
電灯設備リスト (撤去・処分)

No.	名称	仕様、付属品等	女子 便所	品番
1	ダウンライト	埋込型、φ125	5	
2	ベースライト	整付、片反射傘付	3	

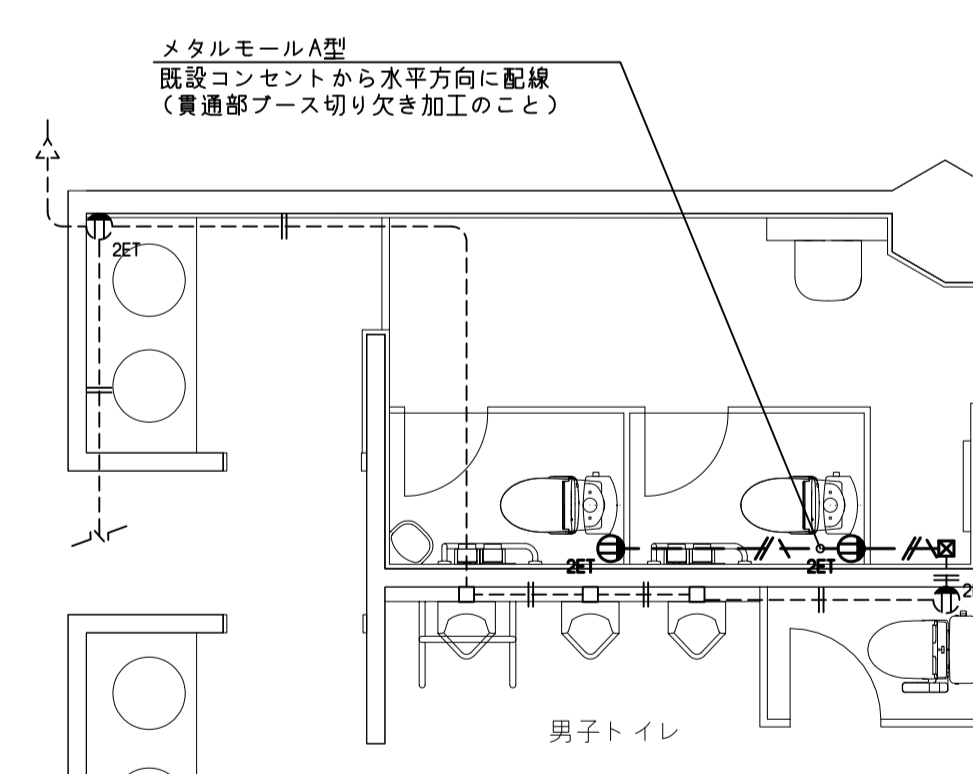
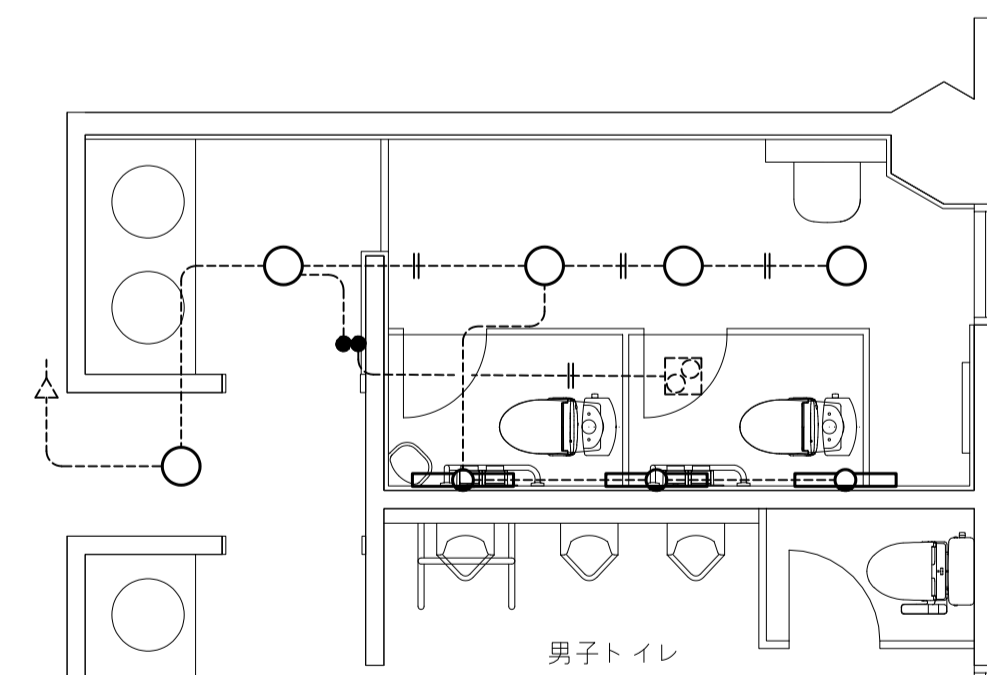
\*1F北トイレのみ対象



1F南トイレ 改修後 平面詳細図



1F北トイレ 改修後 平面詳細図



2F北トイレ 改修後 平面詳細図

配線特記	
	EM-EEF 2.0 - 30(1E) メタルモールA型
	スイッチBOX(メタルモール)
	既設残置

電灯設備リスト (新設・改修)

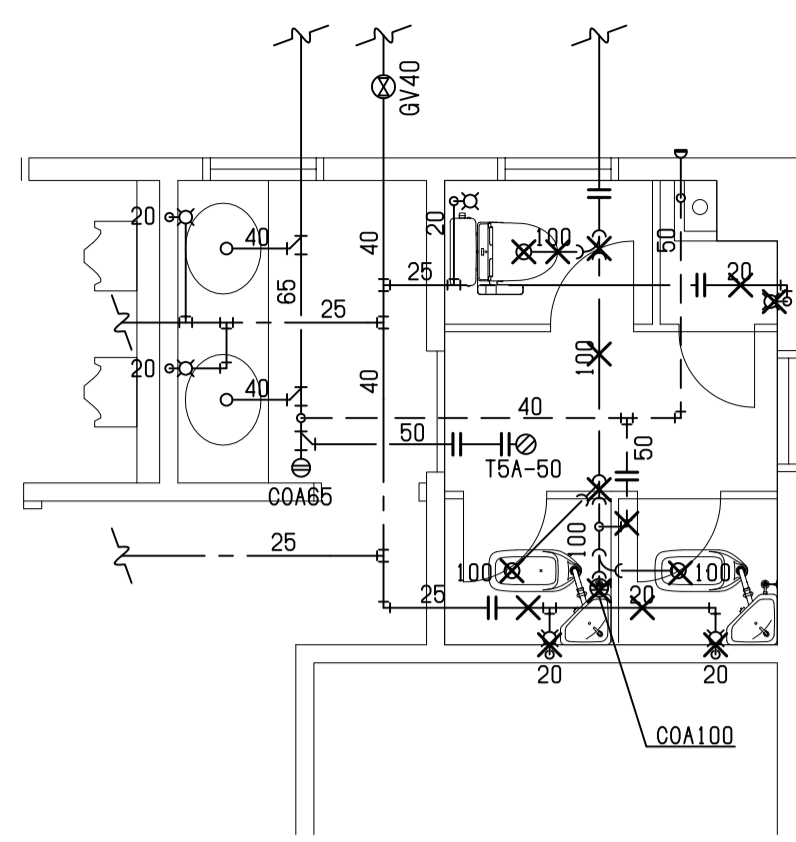
No.	名称	仕様、付属品等	女子 便所	参考品番
1	LEDダウンライト	埋込型、φ125	5	XND0657WNLE9
2	LEDベースライト	整付、片反射傘付	3	XLX430NENPLE9、FSK41020

\*1F北トイレのみ対象

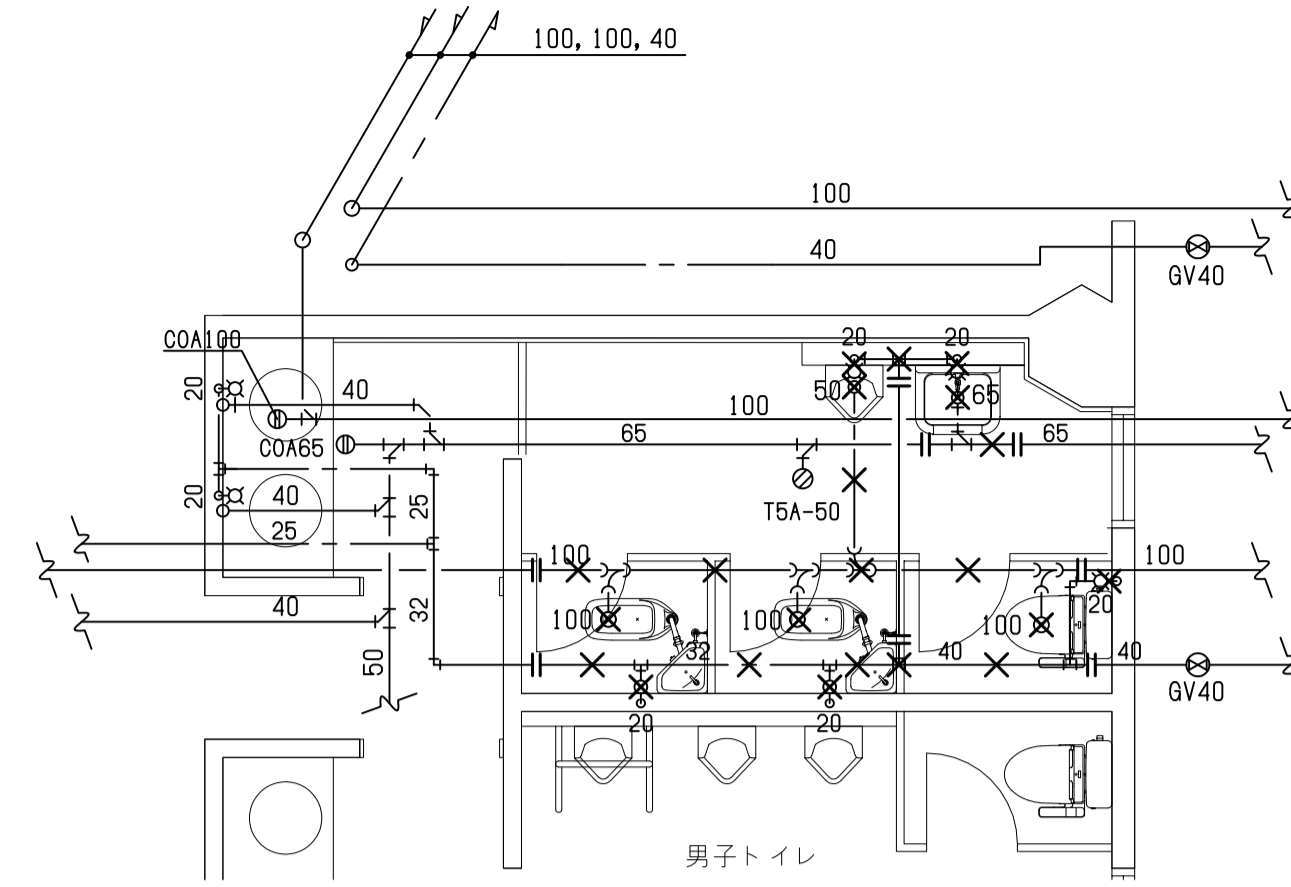




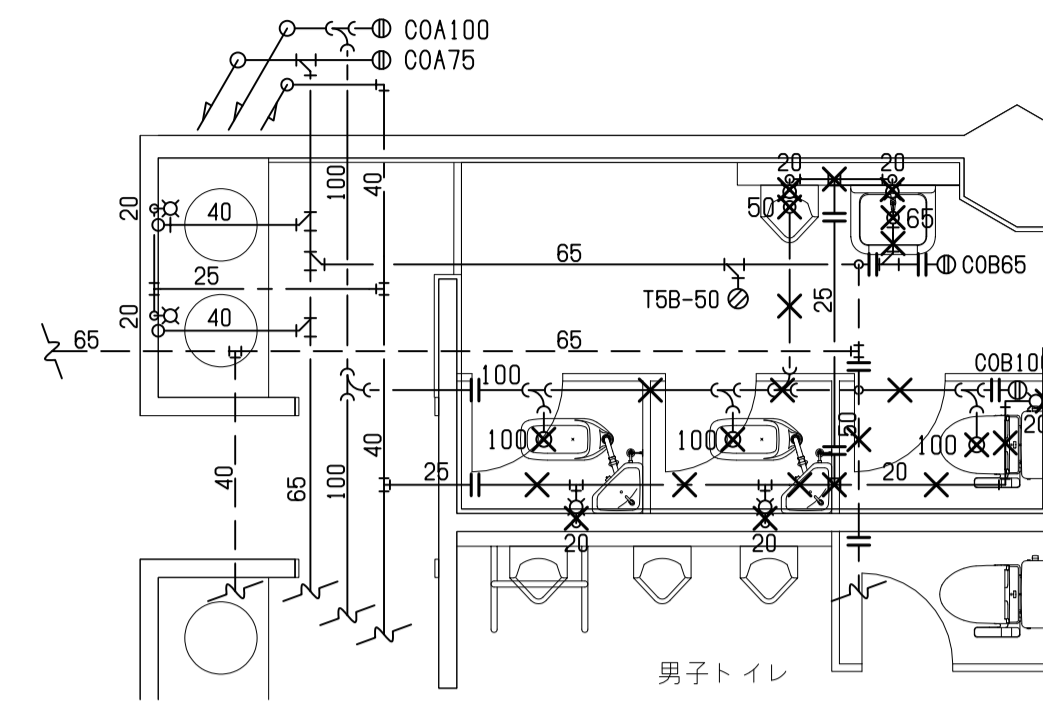




1F南トイレ 現況 平面詳細図



1F北トイレ 現況 平面詳細図



2F北トイレ 現況 平面詳細図

撤去凡例・その他	
記号	名称
---	給水管 H1VP
---	汚水管 VP
---	雑排水管 VP
---	通気管 VP
---	切断箇所
○	仕切弁

衛生器具リスト (撤去・処分)

No.	名称	仕様・付属品等	女子便所	参考品番
1	腰掛式便器		1	C730
2	和式便器		2	C750V
3	紙巻器		3	YH120
4	床上掃除口	COA100	1	

衛生器具リスト (撤去・処分)

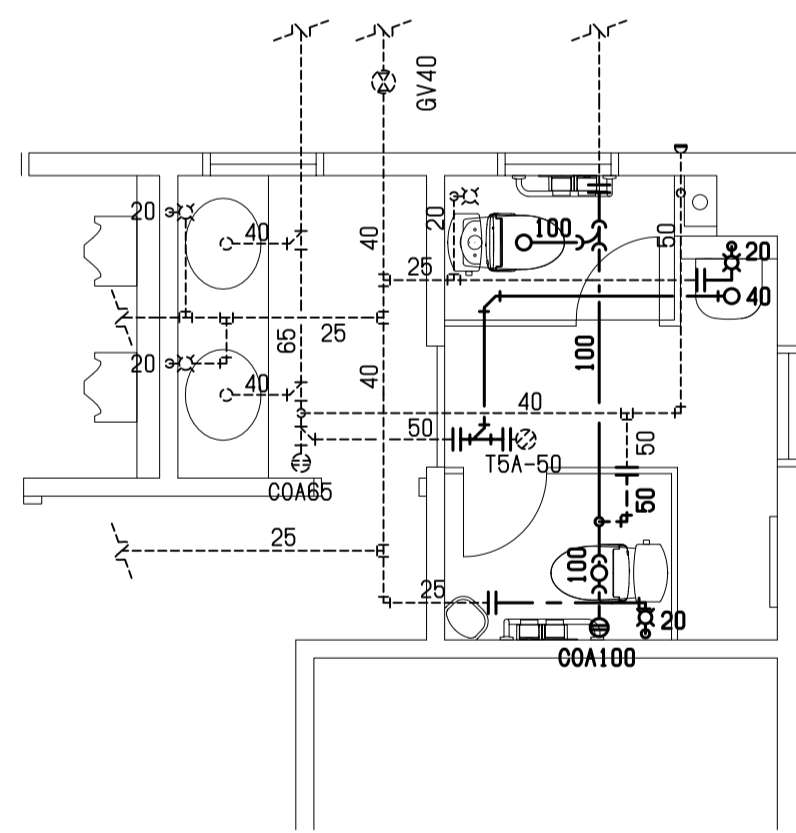
No.	名称	仕様・付属品等	女子便所	参考品番
1	腰掛式便器		1	C730
2	和式便器		2	C750V
3	小便器	幼児用	1	C309C
4	掃除用流し		1	SK507
5	紙巻器		3	YH120

衛生器具リスト (撤去・処分)

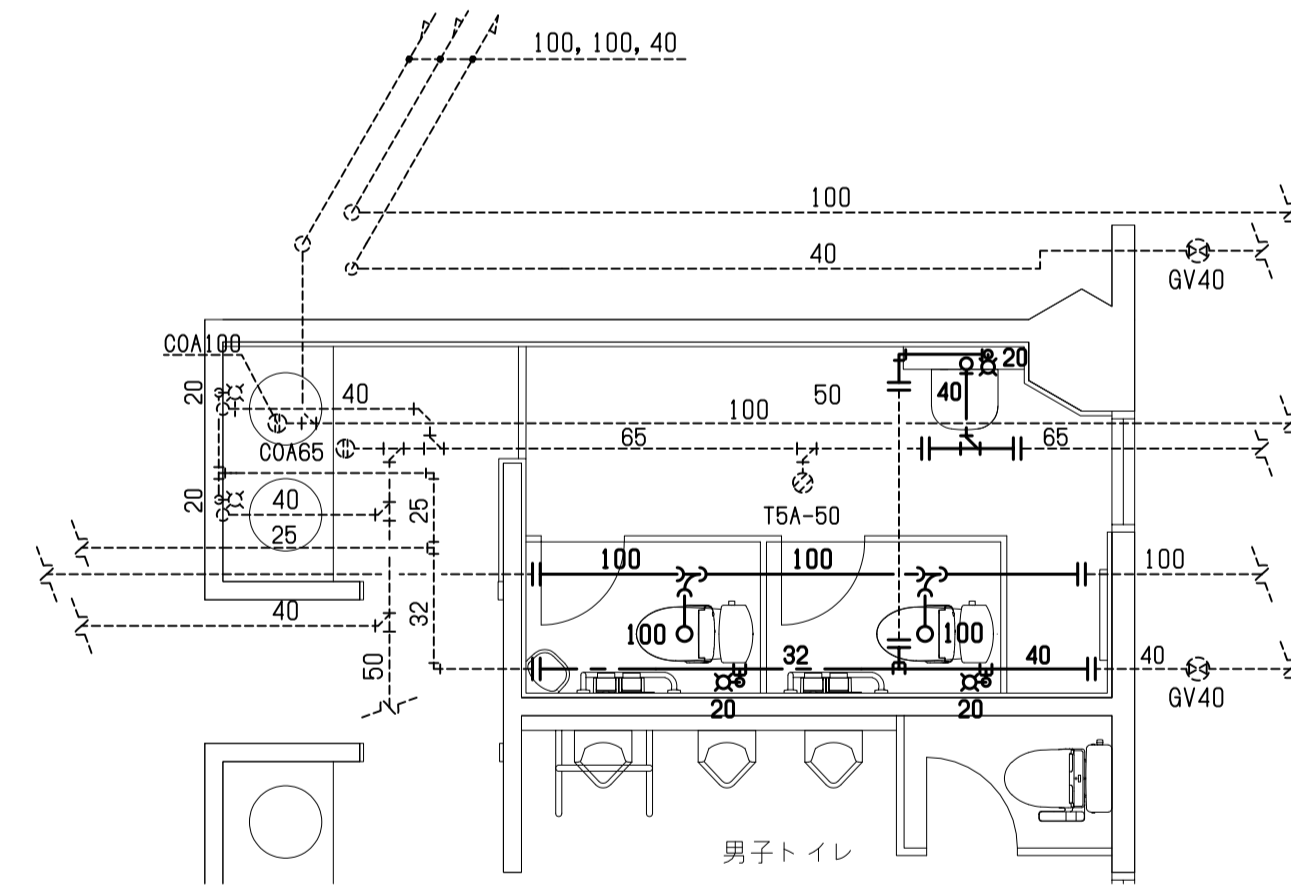
No.	名称	仕様・付属品等	女子便所	参考品番
1	腰掛式便器		1	C730
2	和式便器		2	C750V
3	小便器	幼児用	1	C309C
4	掃除用流し		1	SK507
5	紙巻器		3	YH120

注記

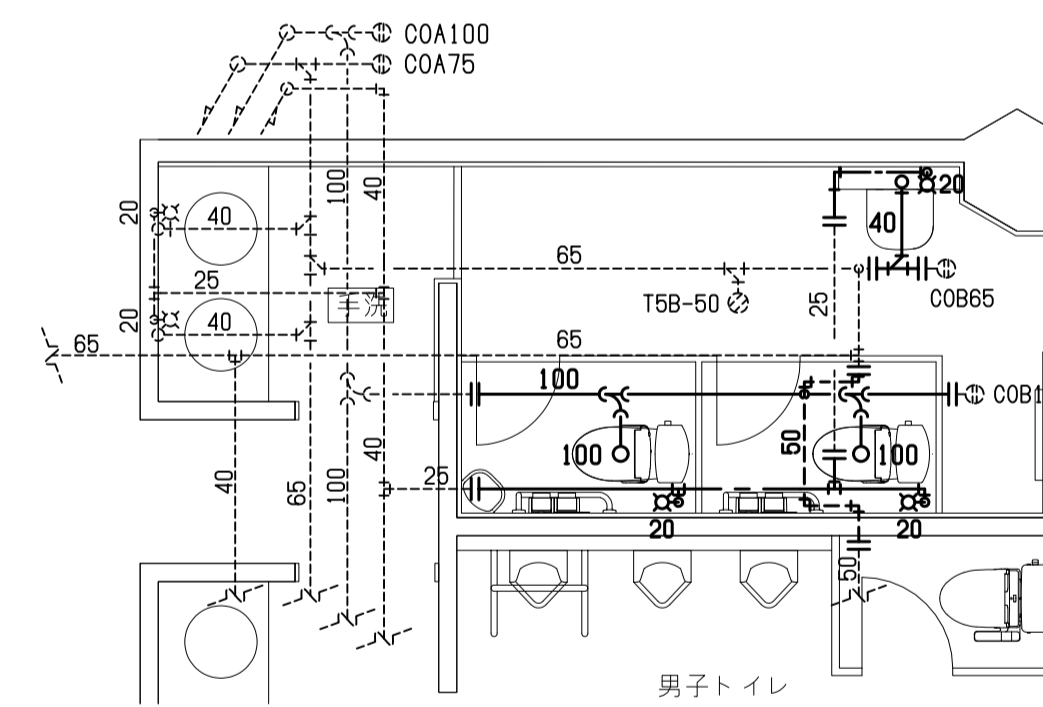
女子トイレの大便秘器と周辺配管について撤去・新設を行う。  
 新設器具に合わせて貫通孔を設けること。ただし既設貫通孔の再利用は可とする。  
 不要貫通孔はモルタルにて埋めること。  
 不要管は可能な限り撤去の上、キャップ止め施工とする。(露出キャップは化粧仕上げとする)  
 参考品番 同等品以上(記載以外の必要部材1式共)のこと。  
 衛生器具の仕様(色柄・寸法・配管方向等)は、監督員および施設担当者との協議を行い決定すること。  
 器具の取付部分の補強も本工事とし、事前に打ち合わせを行い補強箇所の確認を行うこと。



1F南トイレ 改修後 平面詳細図



1F北トイレ 改修後 平面詳細図



2F北トイレ 改修後 平面詳細図

新設凡例・その他	
記号	名称
---	給水管 H1VP
---	汚水管 VP
---	雑排水管 VP
---	通気管 VP
---	接合箇所
---	現況残量

衛生器具リスト (新設・改修)

No.	名称	仕様・付属品等	女子便所	参考品番
1	腰掛式便器		2	CFS498B
2	暖房洗浄便座	壁付リモコン	2	TCF5830AUS
3	掃除用流し	壁給水横水栓、壁排水	1	SK500、T200BSQ13C
4	ペーパー	角部設置型	1	YKS16S
5	手すり	L形	2	T112CL9
6	紙巻器	棚付き2連式	2	YH650
7	モップ掛け		1	UTR422S
8	床上掃除口	COA100	1	

衛生器具リスト (新設・改修)

No.	名称	仕様・付属品等	女子便所	参考品番
1	腰掛式便器		2	CFS498B
2	暖房洗浄便座	壁付リモコン	2	TCF5830AUS
3	掃除用流し	壁給水横水栓、壁排水	1	SK500、T200BSQ13C
4	ペーパー	角部設置型	1	YKS16S
5	手すり	L形	2	T112CL9
6	紙巻器	棚付き2連式	2	YH650
7	モップ掛け		1	UTR422S

衛生器具リスト (新設・改修)

No.	名称	仕様・付属品等	女子便所	参考品番
1	腰掛式便器		2	CFS498B
2	暖房洗浄便座	壁付リモコン	2	TCF5830AUS
3	掃除用流し	壁給水横水栓、壁排水	1	SK500、T200BSQ13C
4	ペーパー	角部設置型	1	YKS16S
5	手すり	L形	2	T112CL9
6	紙巻器	棚付き2連式	2	YH650
7	モップ掛け		1	UTR422S