

既設給排水管に接続  
外壁貫通φ100、4か所  
土間カッター切L=7m  
土間解体復旧A=2㎡  
掘削埋戻し

\* 外壁について貫通前に  
石綿含有建材の調査を  
行うこと

配置・1階平面図

凡例  
 工事対象場所を示す。  
 A型バリケード 計8台設置を示す。

特記事項	
認定こども園運営中の工事となることから園との連絡を密にし作業を行うこと。	重機搬入及び廃材搬出時においては、登降園時を避け安全に留意すること。
園児の安全を最優先に作業を行うこと。	また周囲の道路は通園路につき交通に十分に注意のこと。
騒音を発生する作業については、園児不在の時間帯に実施すること。	特に火災及び粉塵の発生には十分注意のこと。また工事完了後、当該工事範囲を清掃すること。

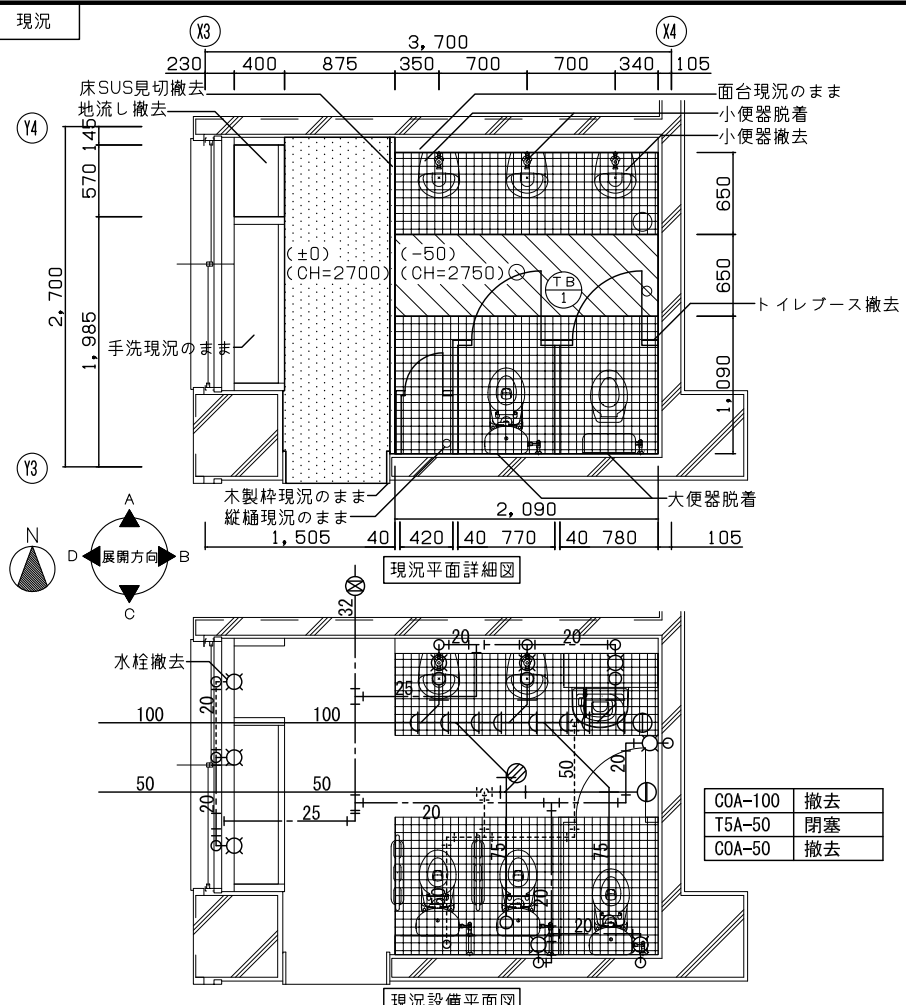
新設器具リスト			
名称	品番	摘要	数量
ミニキッチン	DMK09HEWE1NNR	W900 シングルレバー水栓	1
電気温水器	MEHPNH12V2JG	ミニキッチンセット品	1
幼児用マルチシンク	SKL300LEAPN	H500 レバー水栓	1
耐食鏡	YM3035F	300×350	3

\* 屋外露出配管はSUSラッキング仕上とする。  
 \* ミニキッチン電気温水器用電源は最寄りコンセント回路より分岐接続とする。



TITLE  
 六荘認定こども園トイレ等改修工事

DRAWING NAME	A1(A3)-SCALE	No.
配置図及び平面図	1:200(1:400)	2
設備平面図	1:100(1:200)	3



**便所現況・解体仕上表**

床	50角磁器質タイル張撤去（モルタル塗t30共）、土間コンクリートカッター切（L=14m）、土間コンクリートt120撤去（D130200SC共）、ポリエチレンフィルムt0.15撤去、砂敷t30撤去、砕石敷t100撤去、給排水管共（ の範囲A=4㎡） 50角磁器質タイル張撤去（ の範囲A=1.5㎡、モルタル塗t30共） 長尺ビニル床シート張撤去（ の範囲A=2.5㎡、床SUS見切共）
トイレブース	撤去
その他	SUS地流し部分撤去（配管穴封鎖共）

**撤去器具リスト**

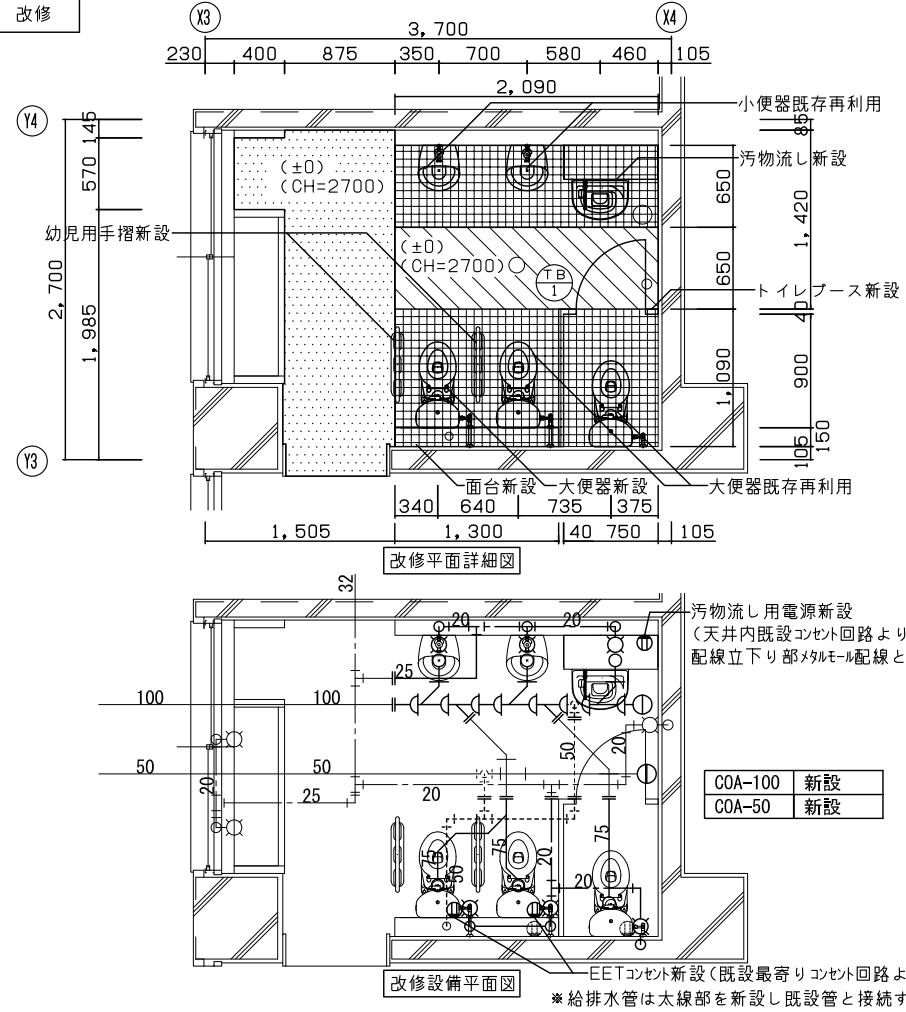
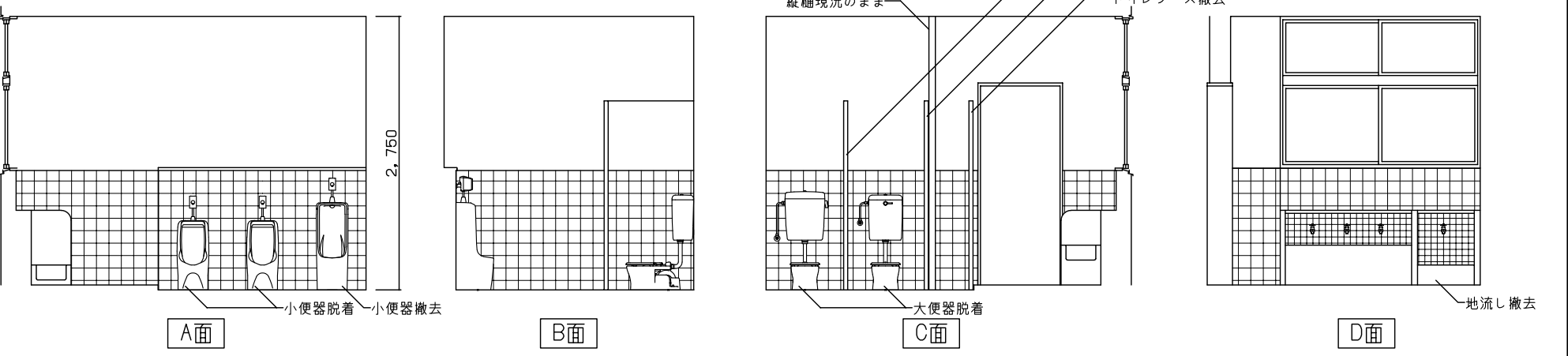
名称	品番	摘要	数量
洋式便器	-	再利用（便座等付属品一式共）	2
小便器	-	再利用	2
小便器	-	撤去	1
紙巻器	-	再利用	1

**現況建具リスト（撤去）**

記号名前数量	(TB1) トイレブース	1
--------	--------------	---

材質仕上見込  
金物

メラミン化粧合板、SUS足金物、SUS頭つなぎ、見込40  
握玉、メーカー標準金物



**便所改修仕上表**

床	防滑性ビニル床シート張t2（モルタル塗t30共）新設、土間コンクリートt170新設（D130200SC、あと施工アンカーD130200共） ポリエチレンフィルムt0.15新設、砂敷t30新設、砕石敷t100新設（ の範囲A=4㎡） 防滑性ビニル床シート張t2新設（ の範囲A=1.5㎡、モルタル塗t30、土間コンクリートt50共） 防滑性ビニル床シート張t2新設（ の範囲A=3㎡、下地調整共）
巾木	ソフトH=60（大便器面台部L=1.3m）
トイレブース	新設
その他	面台新設（LGSW65下地GB-St12、5張の上メラミン化粧合板t3張、ポストフォームW150、L=1.3m） 地流し撤去後壁面一部下地調整の上50角磁器質タイル張（A=0.2㎡）

**新設器具リスト**

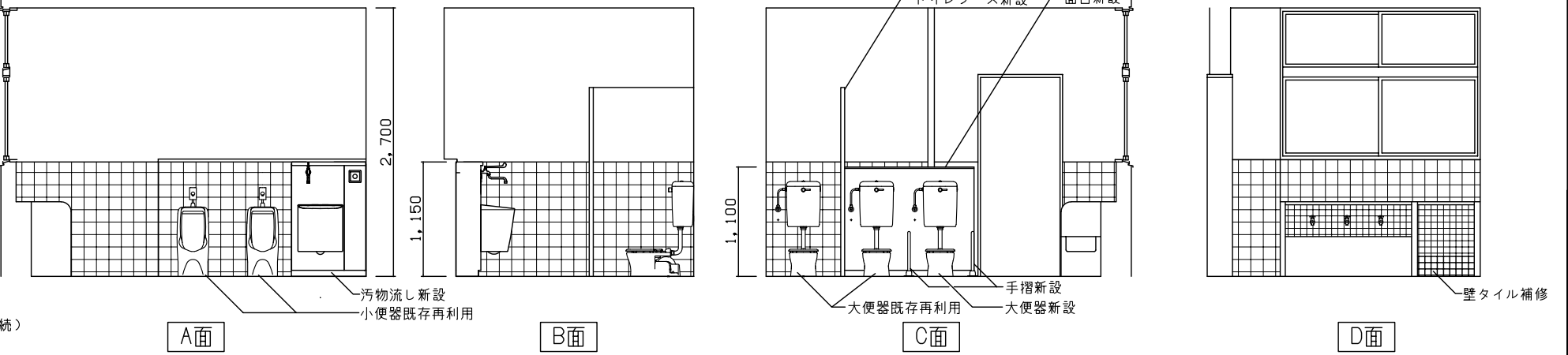
名称	品番	摘要	数量
洋式便器	CS300B	平付タンク、金具、スパッド共	1
暖房便座	TCF40		1
幼児用手摺	YYB10P2S	固定金具共	2
汚物流し	UAS23B	ロータンク式、水道水仕様、銅板共	1
洋式便器	-	既設品再利用（便座等付属品一式）	2
紙巻器	-	既設品再利用	1
小便器	-	既設品再利用	2

**改修建具リスト**

記号名前数量	(TB1) トイレブース	1
--------	--------------	---

材質仕上見込  
金物

メラミン化粧合板、SUS足金物H=60、SUS頭つなぎ、  
アールエッジ、見込40  
握玉、メーカー標準金物



防滑性ビニル床シート張端部はシーリング納めとする。  
トイレブース等撤去後のタイル穴をパテ補修すること。