

I 工事概要
1. 工事場所 長浜市木之本町木之本
2. 敷地面積
3. 工事種目 新設
4. 工事内容 屋外スロープの設置
II 建築改修工事仕様
1. 共通仕様
2. 特記仕様

Table with 4 columns: 1 屋根・給じん対策, 2 足場等, 3 仮設置仕切, 4 工事用水・電気. Includes details on waterproofing and safety measures.

Table with 3 columns: 1 屋根防水改修, 2 シーリング, 3 とい, 4 笠木. Details roof waterproofing and sealing work.

Table with 6 columns: 1 R吹付改修, 2 ALC等吹付改修, 3 仕上塗材仕上, 4 タイル張替, 5 タイルピンニング, 6 外壁アスベスト分析調査. Details exterior wall repair and asbestos analysis.

Table with 12 columns: 1 改修工法, 2 アルミニウム製建具, 3 網戸, 4 調整建具, 5 調整程度建具, 6 建具用金物, 7 自動ドア開閉装置, 8 重量シャッター, 9 軽量シャッター, 10 ガラス留め, 11 ガラスフィルム, 12 鍵槽. Details window and door repair and hardware.

Table with 7 columns: 1 改修後の床の清掃, 2 ビニル床シート (FS), 3 ビニル床タイル (FT), 4 タイルカーペット, 5 フローリング, 6 畳, 7 ボード・合板, 8 壁紙. Details floor and wall repair and finishing.

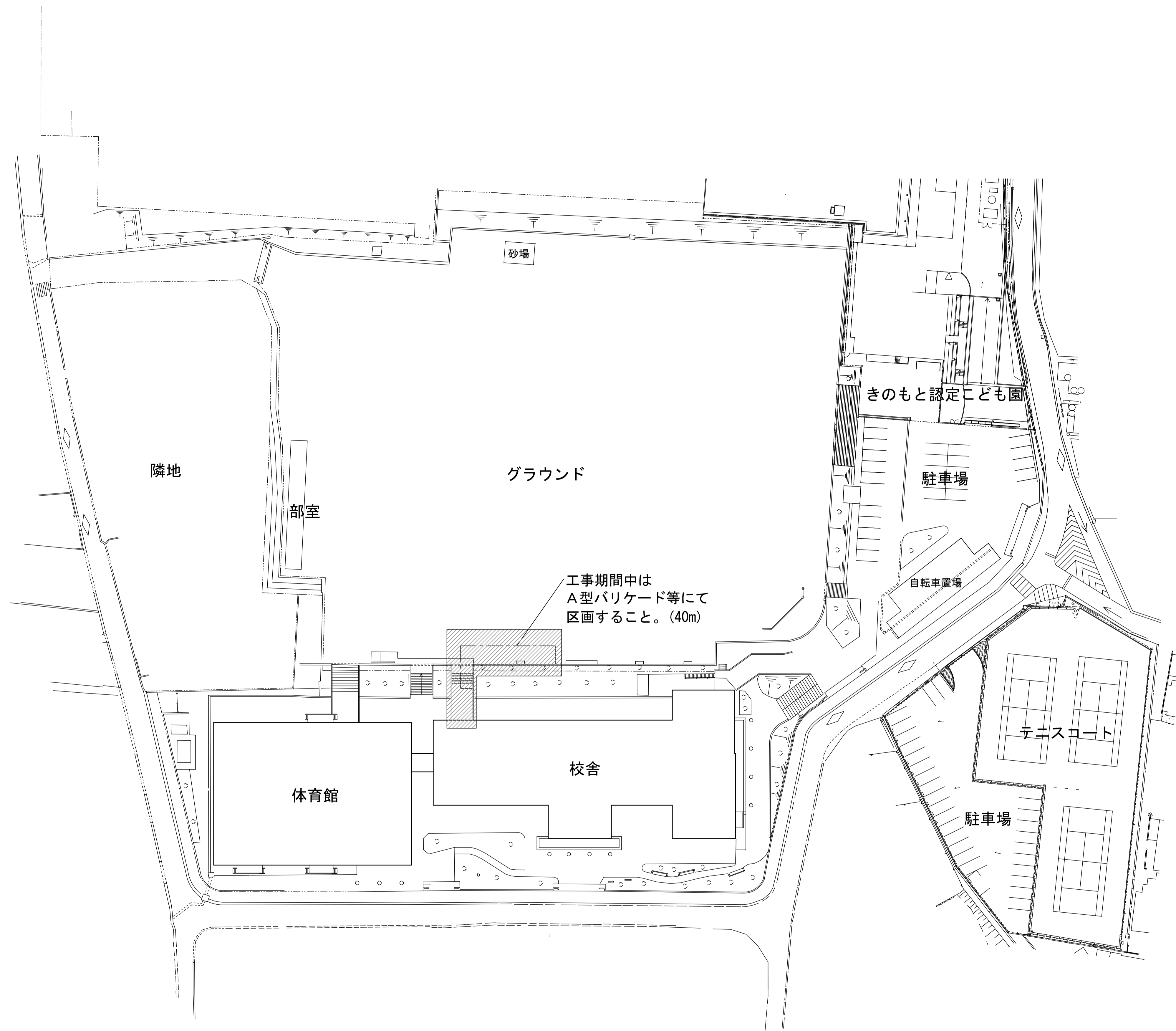
Table with 2 columns: 9 化粧ビニルシート, 10 マラミン化粧板, 11 断熱材, 12 タイル, 13 セルフレベリング材. Details flooring and insulation materials.

Table with 2 columns: 7 塗装改修工事. Details painting and coating work, including underlayment and emulsion paint.

Table with 2 columns: ⑧ その他工事. Details other construction items like aluminum slatting and handrails.




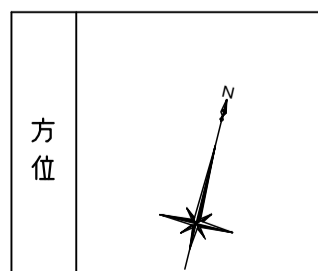
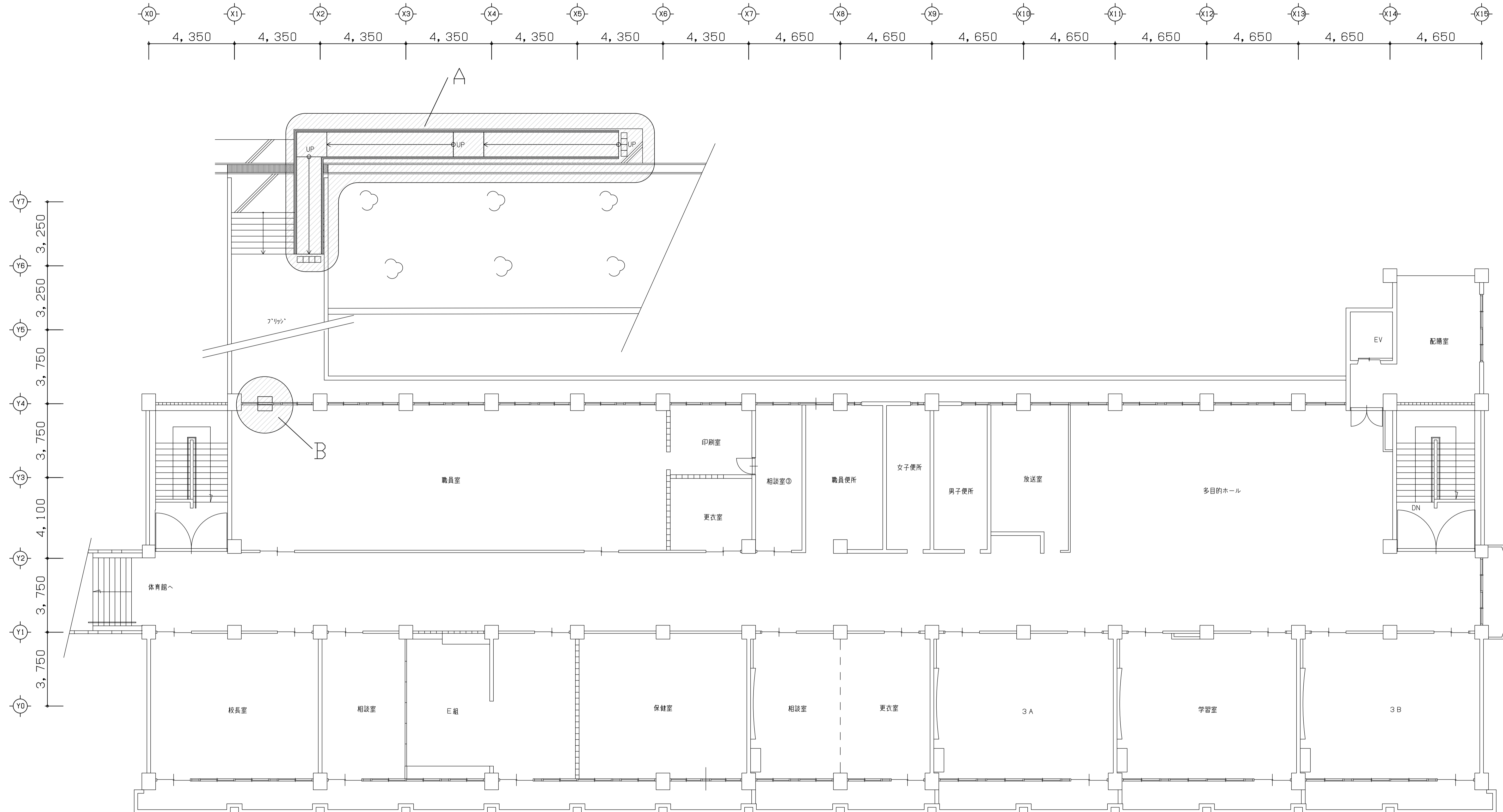
Table with 12 columns: 1 工事実績情報の登録 (CORINS), 2 施工体制, 3 現場代理人等, 4 提出図書, 5 工事写真, 6 竣工写真, 7 施工条件, 8 発生材の処理等, 9 施工調査, 10 一工程報告, 11 化学物質の濃度測定, 12 下請業者等の選定, 13 保険等, 14 地元説明会, 15 近隣家屋の調査, 16 設計図の製本, 17 軽微な変更, 18 不当介入に関する通報制度, 19 石綿含有建材の事前調査制度.



▨ - 工事範囲

※グラウンドへの車両の乗入れた場合は、施工後整地すること。

		 長浜市 NAGAHAMA	TITLE	DRAWING NAME	A1-SCALE	A3-SCALE	No.	19093141
			木之本中学校屋外スロープ設置工事	配置図	1:500	1:1000	A	2/5



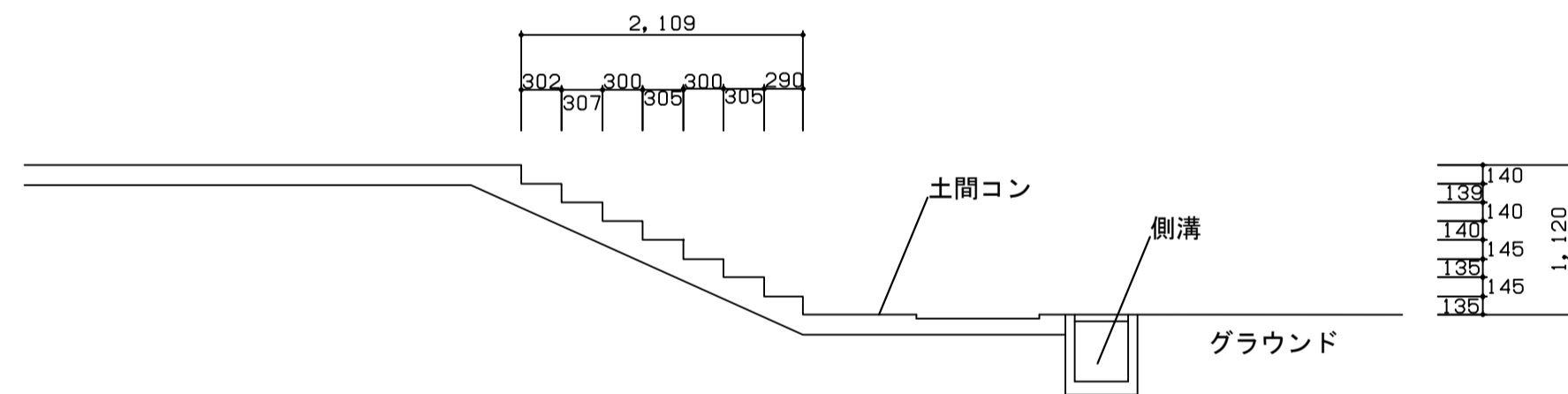
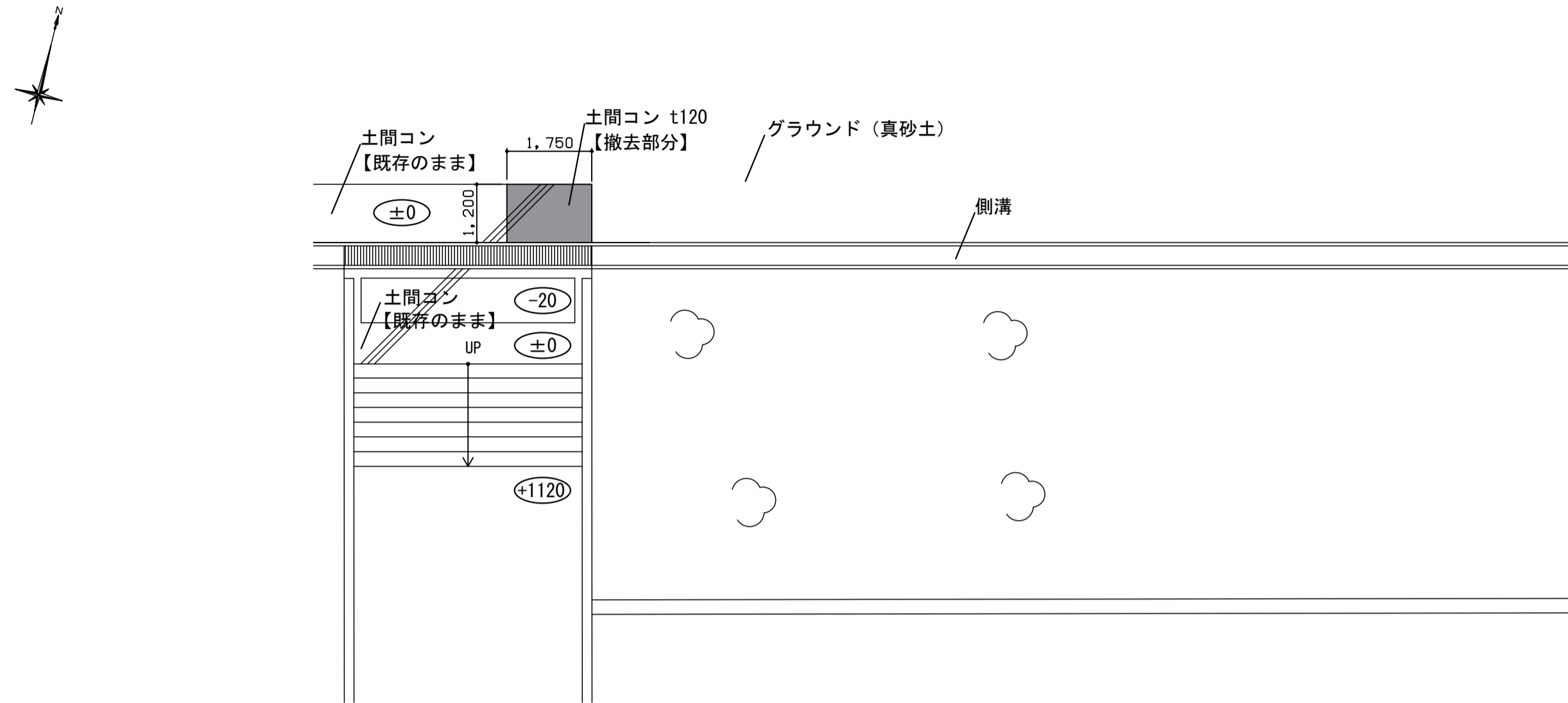
部 位	工事内容
A 外部階段	アルミ製スロープ 有効巾1250以上 *スロープ下部に生徒が入れないようにグリーンネットを張ること(1m×23m)
B 職員室	木製スロープ(脱着式) [w0. 8m、H0. 15]



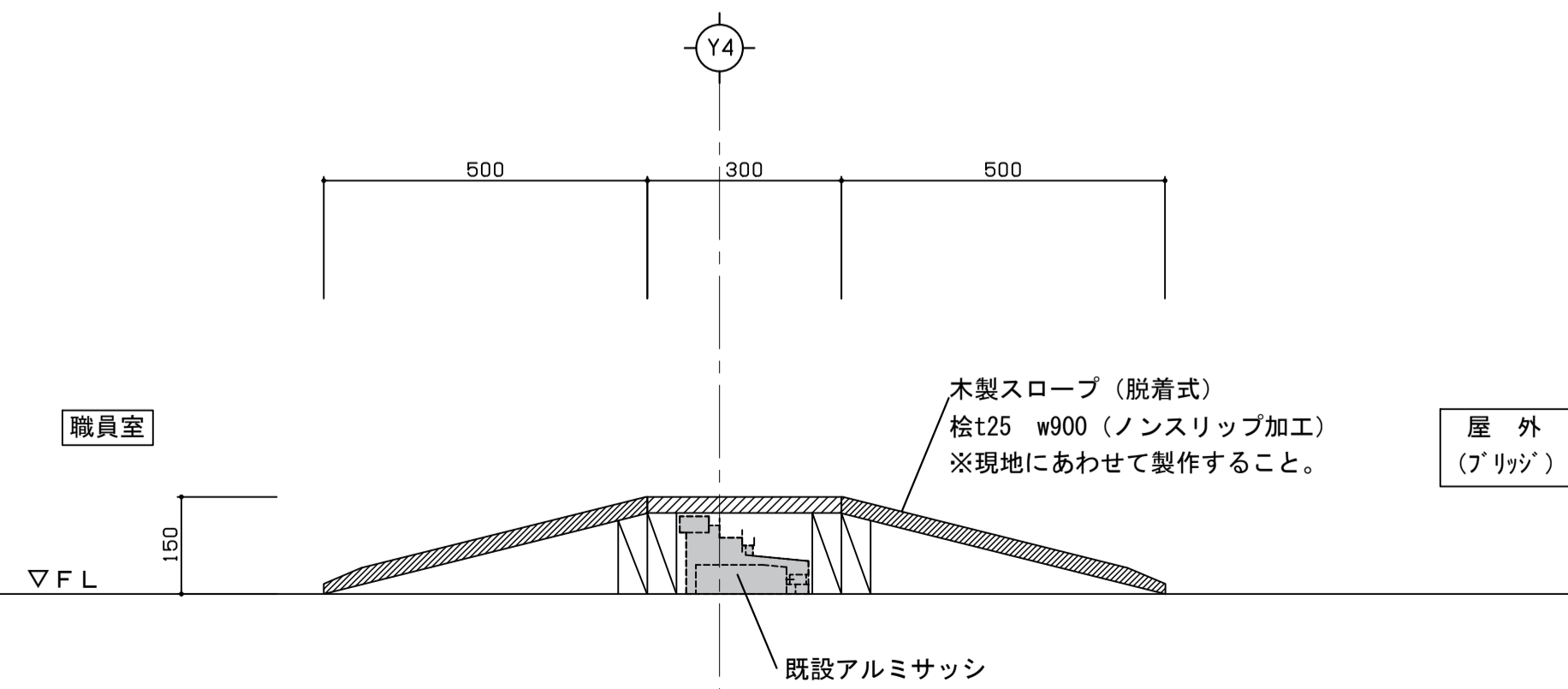
TITLE
木之本中学校屋外スロープ設置工事

DRAWING NAME	A1-SCALE	A3-SCALE	No.
2階平面図	1:100	1:200	19093141

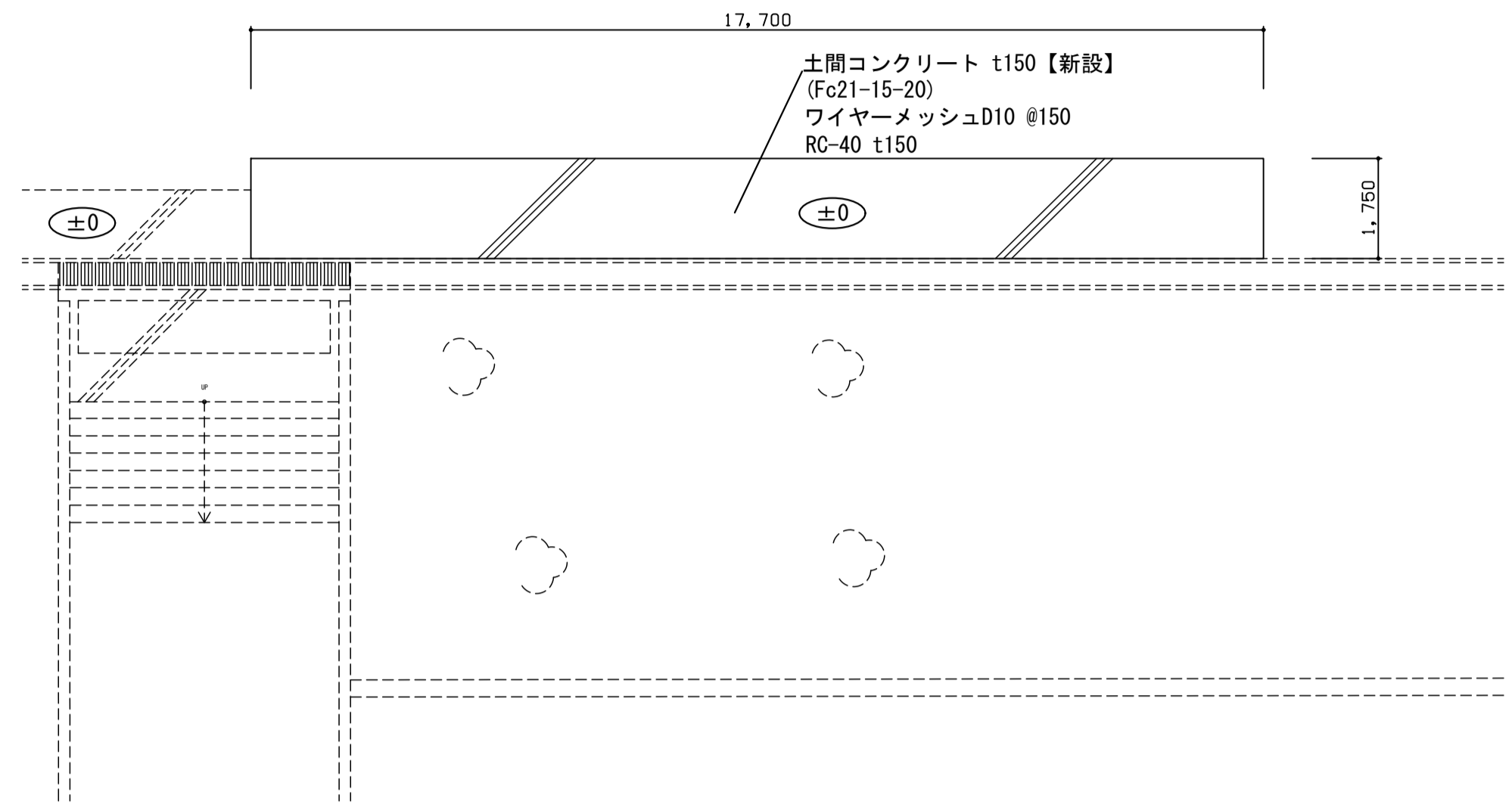
A スロープ平面図 (現況・撤去)



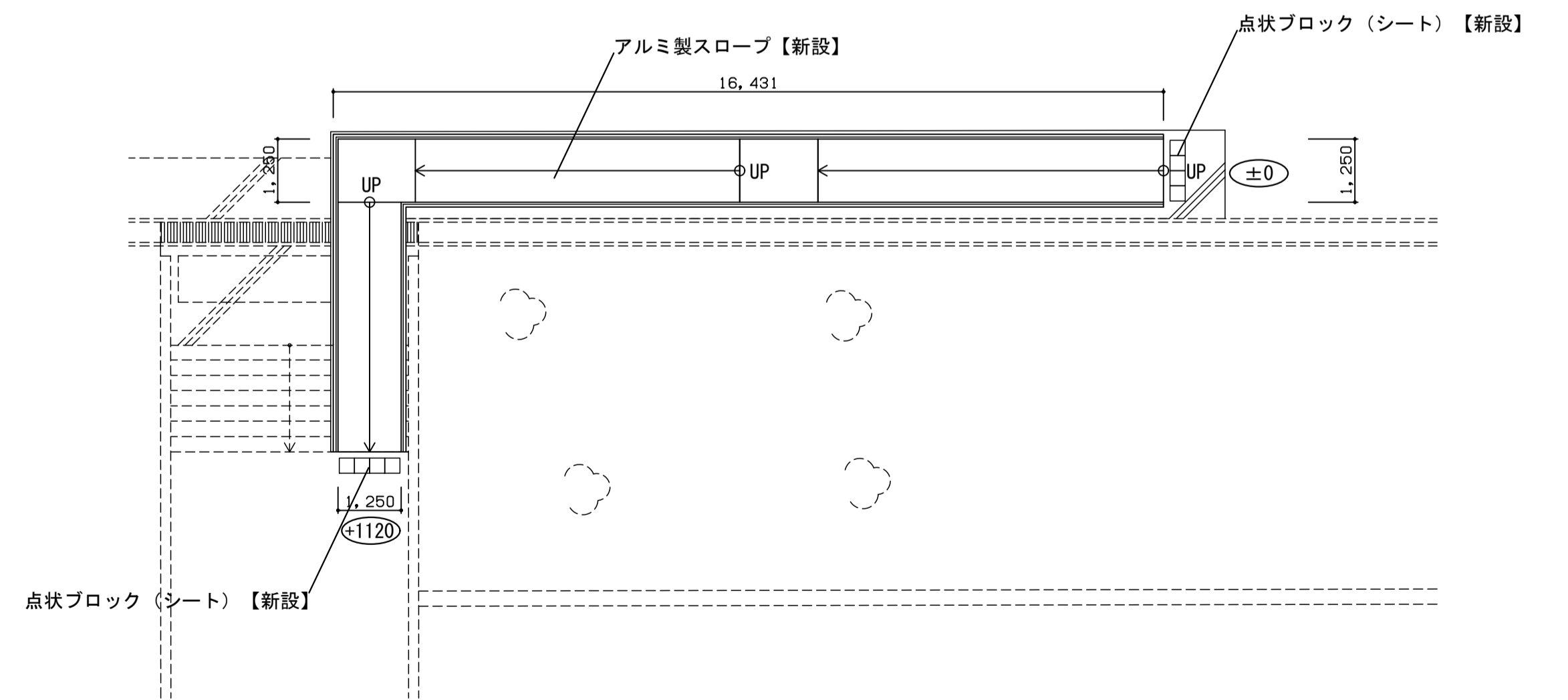
B 木製スロープ詳細図 (新設)



A スロープ平面図 (新設) /土間コンクリート



A スロープ平面図 (新設)

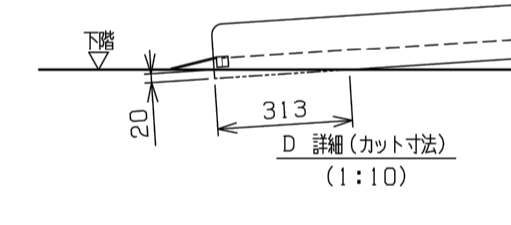
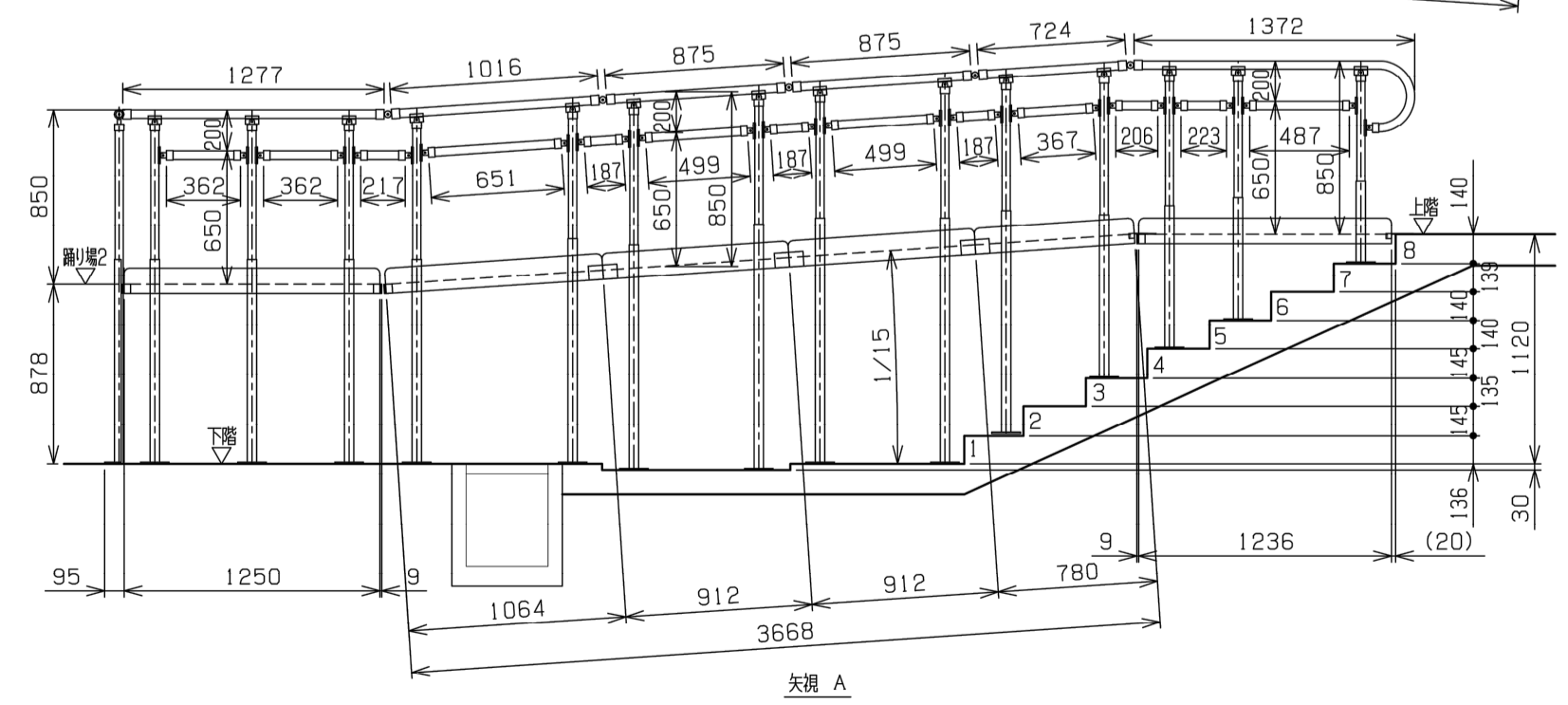
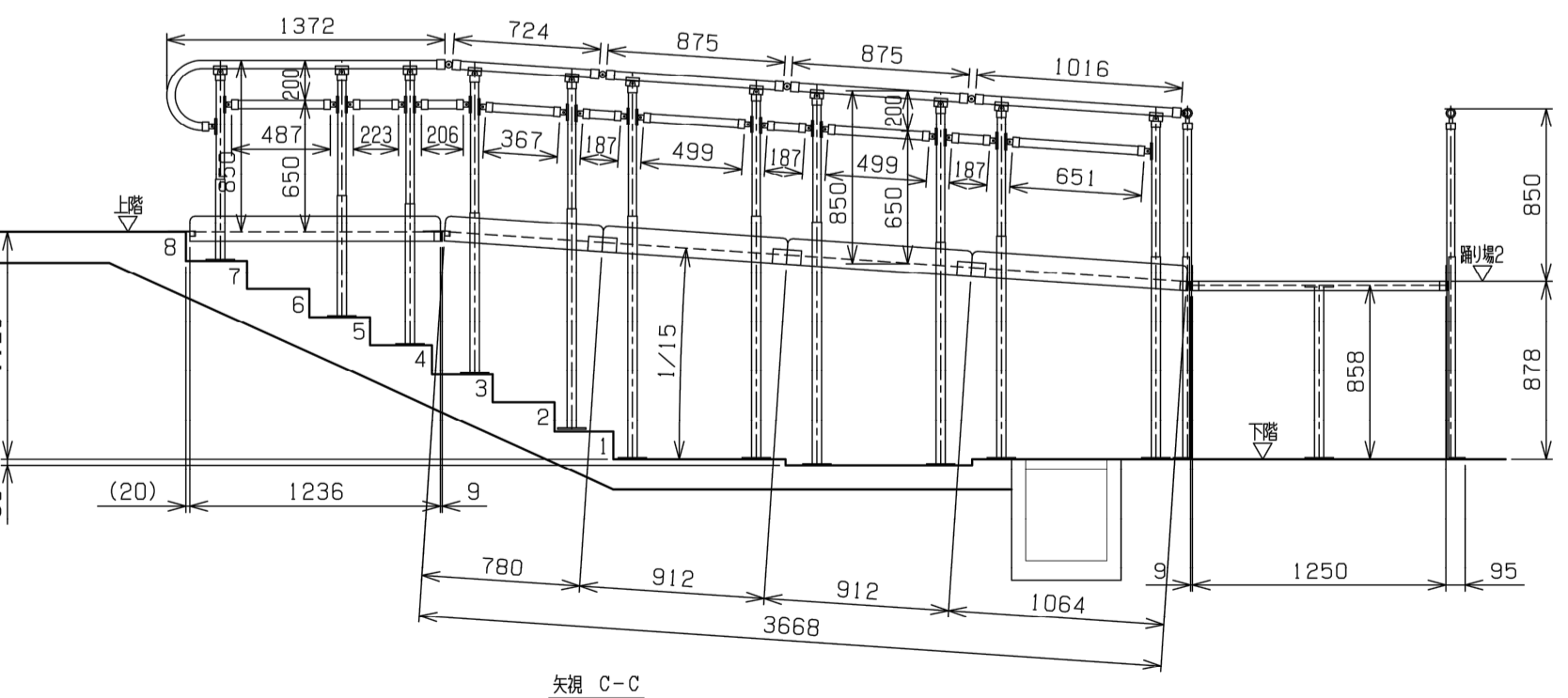
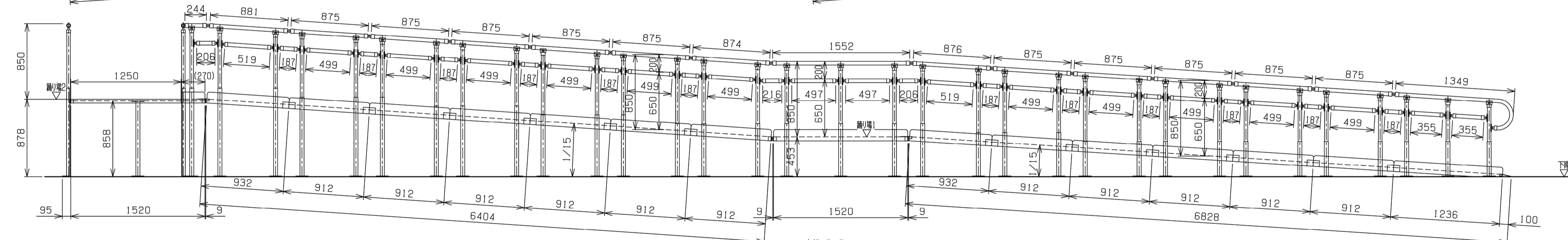
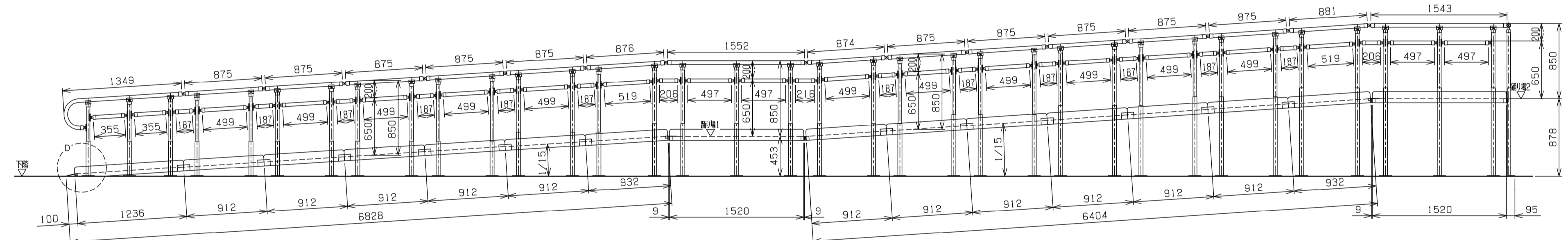
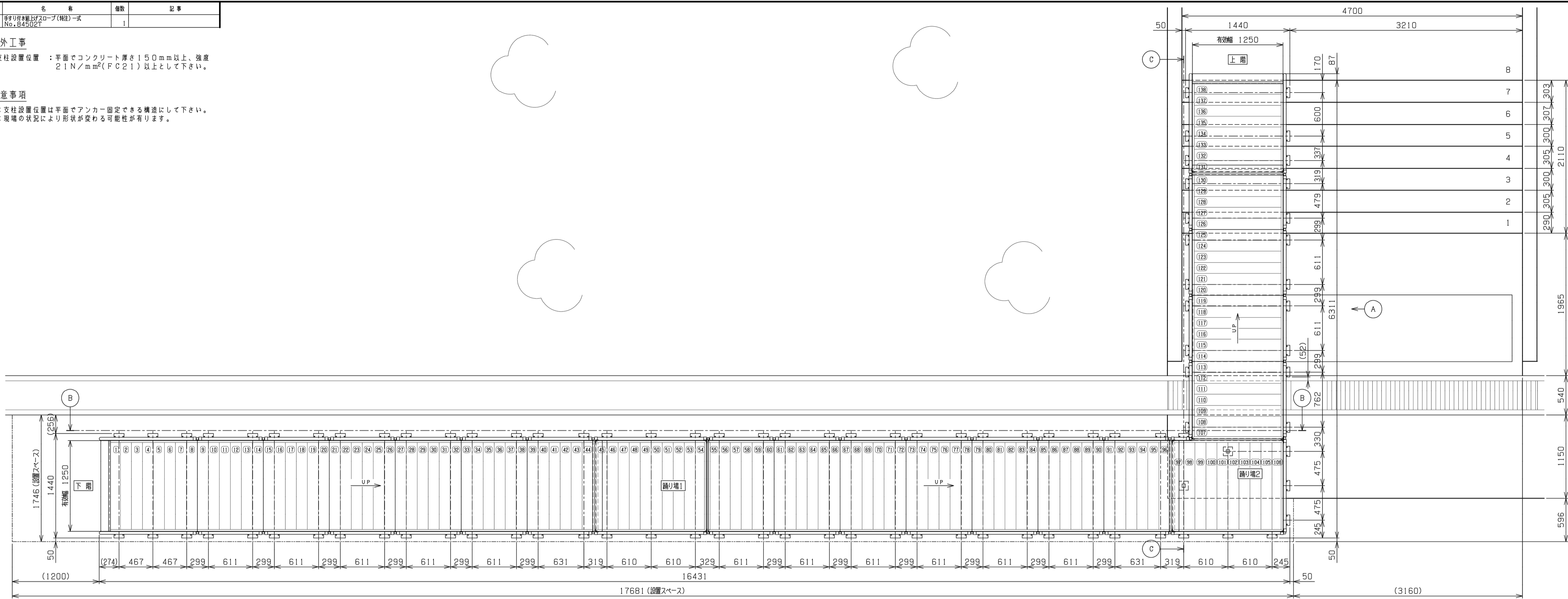


品名	名	種数	記号
1	手すり付屋上スロープ(階段)一式 No. B2502T	1	

除外工事
支柱設置位置：平面でコンクリート厚さ150mm以上、強度21N/mm²(FC21)以上として下さい。

注意事項
*支柱設置位置は平面でアンカー固定できる構造して下さい。
*現場の状況により形状が変わる可能性があります。

参考図



アビリティーズ・ケアネット ABILITIES CARE-NET INC.	設計 22/1/28	製図 22/1/28	検図 22/1/28	承認 R
長浜市立木之本中学校 種分 スロープ設置工事	材田	内村		
手すり付屋上スロープ 設置仕様	第三角法	1:30	ENRETT OF	TRM58028



TITLE
木之本中学校屋上スロープ設置工事

DRAWING NAME	A1-SCALE	A3-SCALE	No.	19093141
A スロープ詳細図	NOSCALE		A	5 / 5