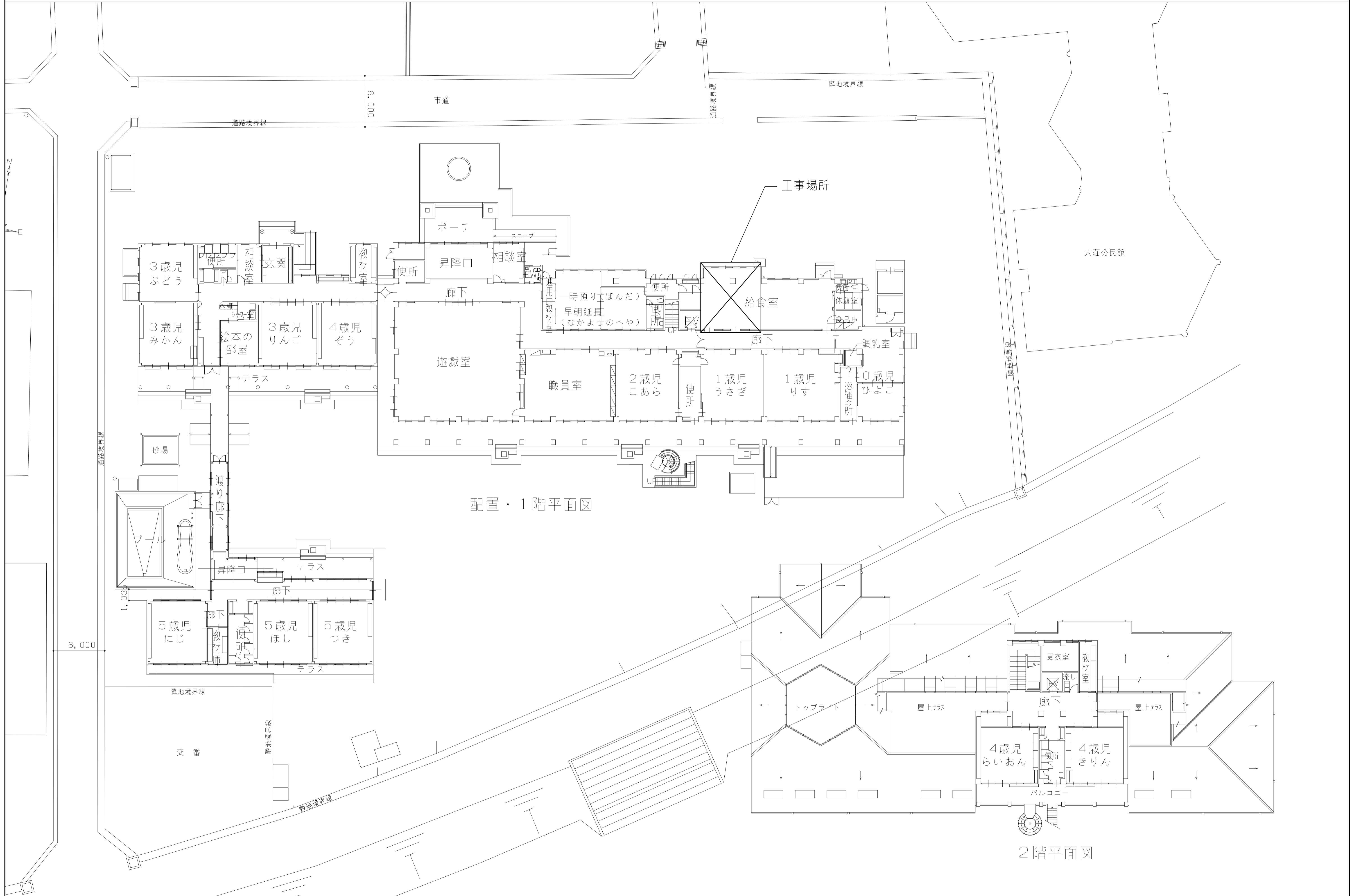


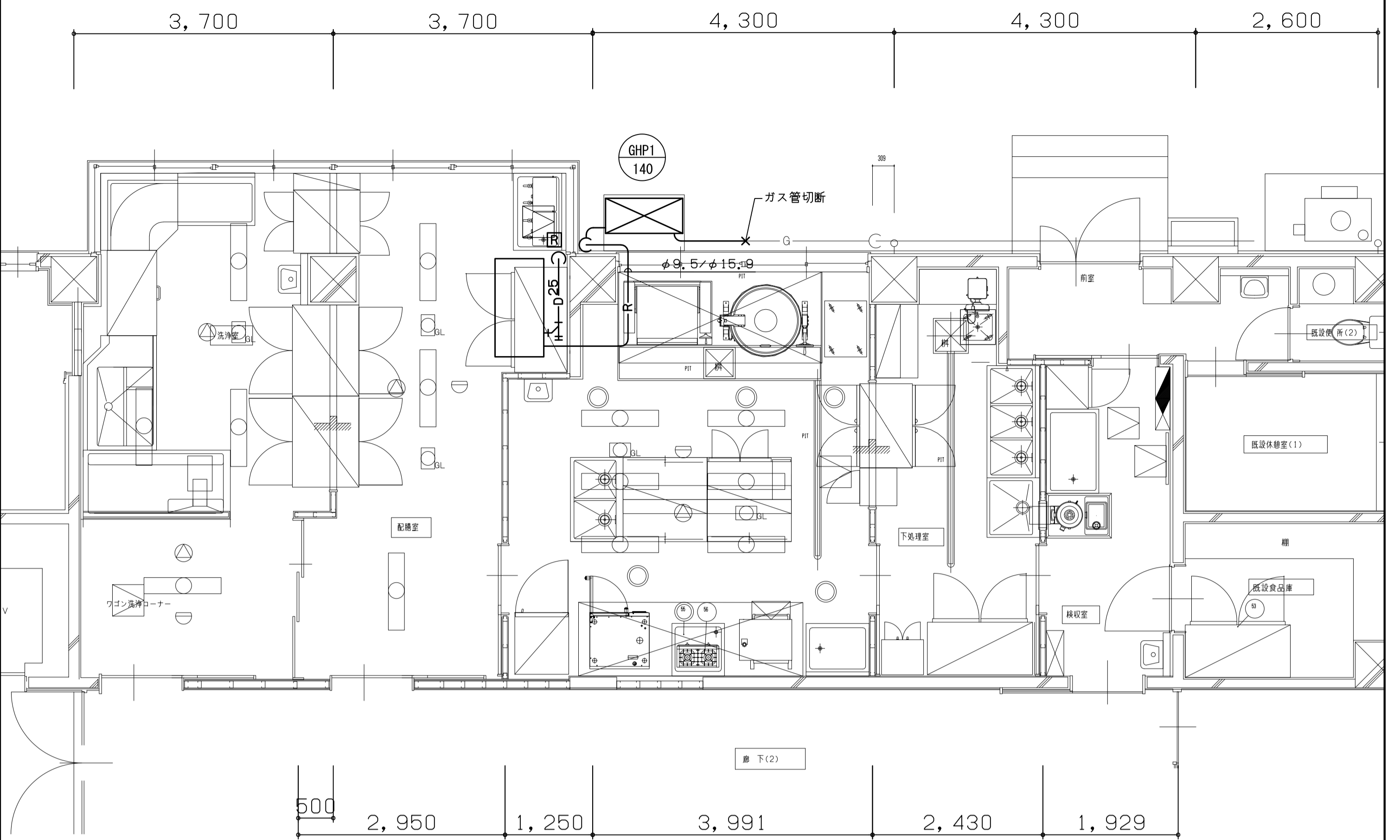
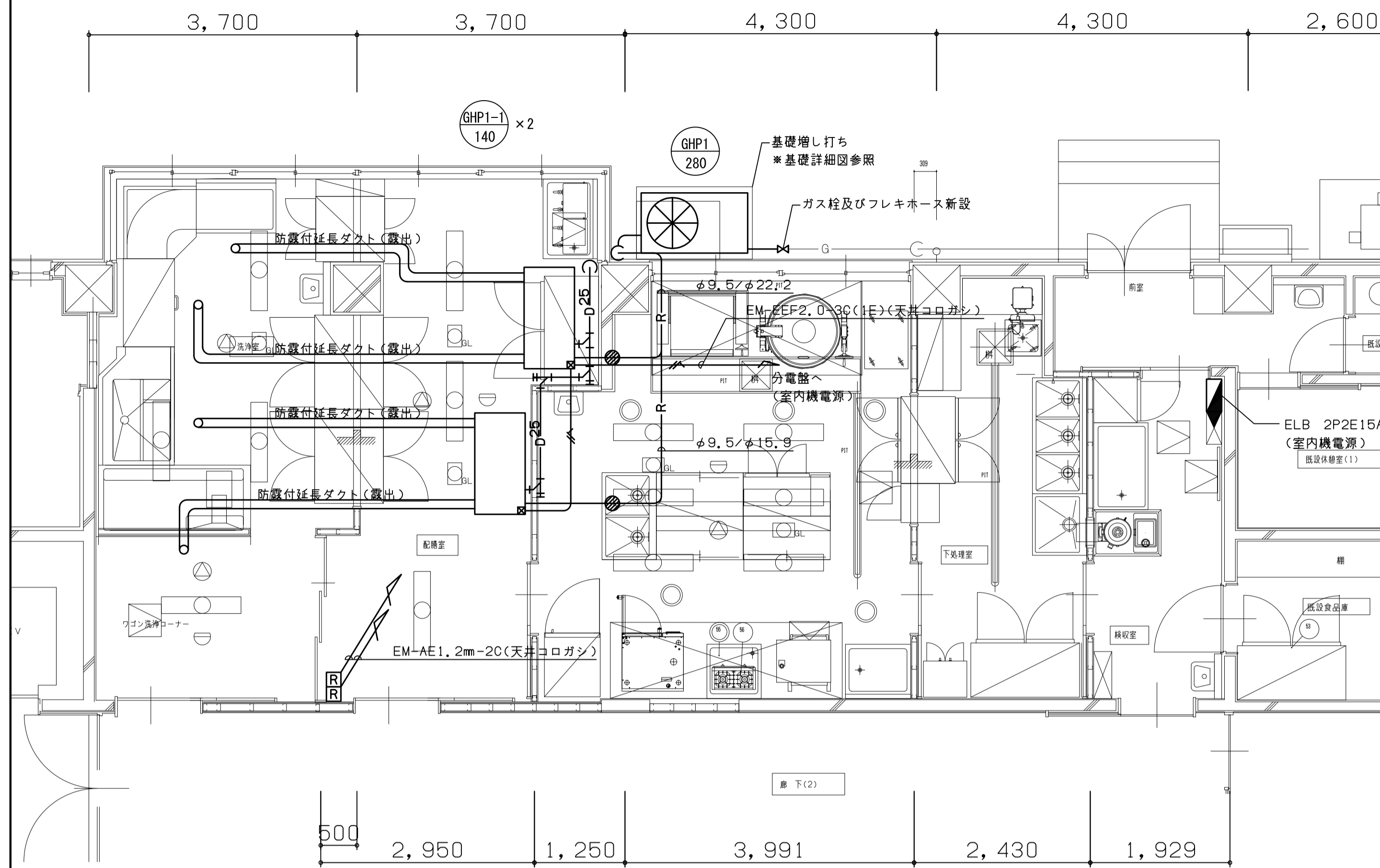
機械設備工事特記仕様書				項目	特記事項	種目	適用	項目	特記事項	種目	適用	項目	特記事項		
工 事 概 要	工事名称 六荘認定こども園配膳室空調設備改修工事			― 般 要 求	21 別途工事との連絡協議	股	2	給水設備	工事範囲及び説明 給水方式 配管材料	●直圧式 ○加圧式 ○重力式 屋外埋設配管：●硬質塩化ビニル管 HIVP ○ビニルライニング鋼管 VD ○ポリ粉末ライニング鋼管 PD ○ポリエチレン管 PE 屋内埋設配管：●硬質塩化ビニル管 HIVP ○ビニルライニング鋼管 VD ○ポリ粉末ライニング鋼管 PD 屋内配管：○ビニルライニング鋼管 VA ○ポリ粉末ライニング鋼管 PA ●硬質塩化ビニル管 HIVP	11 暖房設備	*	工事範囲及び説明	GHPの撤去・新設	
	工事場所 長浜市勝町														
	工事期間 契約締結日の翌日より令和5年12月15日まで														
	工事概要説明 GHPの撤去・新設														
	※該当工事に適用欄に○印を付す。														
	適用	No	工事種目		工種										備考
		1	受水設備		新設										
		2	給水設備		改修										
		3	排水通気設備		解体										
		4	衛生器具設備												
		5	ガス設備												
		6	消火設備												
		7	給湯設備												
		8	し尿浄化槽設備												
		9	換気設備												
		10	排煙設備												
		11	暖房設備												
		12	冷房設備												
		13	空気調和設備		○										GHPの撤去・新設
	別途工事														
機械設備工事仕様書															
1. 図面及び仕様書に記載されていない事項は、すべて、国土交通省大臣官庁官庁宮務部監修公共建築工事標準仕様書及び公共建築改修工事標準仕様書、公共建築設備工事標準図の最新版による。															
No 名称 構造 床面積(㎡)				延面積(㎡)	備考										
			1階	2階											
	1														
	計														
項目 特記事項															
適用項目 一般共通事項の扱いは、*印を付したものを適用する。															
*1	施工基準	イ 本工事は、工事請負契約書及び同約款を遵守し、本特記仕様書、図面及び共用により完全に施工する。なお、上記相互間に相違のある場合は優先順位は記載の順序とする。 ロ 必要の関係諸官庁への申請手続き等は、全て請負人の負担とする。 ハ 本図は工事の大要を示すものであるから、詳細位置等については監督職員と打合せの上、その指示に従い施工する。 ニ その他関係諸法規に基づき完全に施工する。 国土交通省大臣官庁官庁宮務部監修機械設備工事監理指針（最新版）に準ずる 施工に際し、施工手引き書である機械設備工事施工チェックシートに従う。													
*2	監理指針	竣工時に完成図を作成し、2部製の上、提出する。(CADデータ共)													
*3	施工監理														
*4	完成図														
*5	工事写真														
*6	技術管理	完成写真の撮影場所は監督職員の指示による。工事写真は全て工事写真帳に貼付け提出する。写真撮影は、国土交通省大臣官庁官庁宮務部監修「工事写真撮影ガイドブック」に準ずる。 請負人は、建設業法で定める専任の技術者を任命を行い、現場に派遣し、技術管理に当たると共に建築主体工事、電気設備工事、その他関連工事についてその施工者と綿密な連絡をとり全工事に支障なき様施工する。													
*7	下請業者	各種下請業者、機器材料等関係で供給できるものについては、専ら市内業者、市産品を選定することとし、製品等は特記されたものまたは同等品以上とする。ただし、同等品以上とする場合は、監督職員の承諾を受ける。													
*8	技術士	適用工事種別	・配管施工：1級 ・冷凍・空気調和機施工：1級 ・熱絶縁施工：1級	・熱絶縁施工：1級											
*9	検査合格	各種検査を必要とするもの、責任施工のもの等は、各合格書または保証書及びその写し各一部を提出すること。なお、責任施工のものは、請負契約者、施工下請業者、材料製造所連名書とする。													
*10	建築工事との取合い	コンクリート部分の梁・壁・床の貫通部補強及び住上部分の軽量鉄骨天井下地、同型下地の開口部補強は建築工事とする事前施工図を作成し、監督職員、工事業者承認の上とする。													
*11	既存設備関係	施工に際し、既設内容、取合いをよく調査すると共に既存施設の担当者と十分協議を行い、その機能を低下せしめてはならない。													
*12	公害対策	工事着手前に付託の状況書を調査し、公害対策は工事竣工まで講ずること。													
*13	建設副産物の適正処理	請負人は、建設副産物適正処理推進法を遵守し、建設副産物の発生を抑制および再利用の促進に努めること。													
*14	産業廃棄物の処理等	請負人は、産業廃棄物の処理及び清掃に関する法律並び、マニフェストシステムにより的確に実施することとし、事前に監督職員に施工計画書を提出し、承諾を得ること。													
*15	発生材の処理	引渡を要するもの：													
*16	石綿含有建材の事前調査制度	1. 石綿障害予防規則および大気汚染防止法に基づき、石綿に係る事前調査結果の報告(石綿事前調査結果報告システム等を利用)を行うこと。(報告先：労働基準監督署、環境事務所) 2. 調査結果は公衆の見やすい場所に作業開始前に掲示すること。 掲示板サイズ：A3サイズ(42.0cm×29.7cm)以上 3. 監督職員に調査の結果を報告し、設計図面と内容が異なる場合は協議を行うこと。 4. その他 調査範囲 ○当該施工範囲 ○図示 貸与書類 ○建設当初図面 ○石綿調査報告書													
*17	保険等	請負人は、工事目的物に付する工事保険や労働災害保険及び第三者への対人賠償、対物賠償の損害を保護できる保険に加入し、その証書の写しを監督員に提出すること。 また、工事中に万一事故が発生した場合は、速やかに監督員に連絡すること。													
*18	監督職員事務所	規模：1号・2号・3号・4号・5号・設けない 備品：机、いす、書棚、黒板、製図板、ゴム長靴、雨がっぱ、保護帽、請負者加入電話の子機、衣類ロッカー、冷暖房機器、消火器等監督職員の指示による。													
*19	安全対策	工事車両の出入りについては、危険防止に努めること。又、必要に応じて交通整理員を配置すると共に、近隣住民に騒音、振動等公害発生をなき様留意し、全般に支障なき様万全の策を講ずること。 また、施設運営についても、担当者として協議を行い支障なき様努力すること。													
*20	統括安全衛生管理義務者	労働安全衛生法第30条第2項の統括安全衛生管理義務者には、(建築工事 電気設備工事 機械設備工事)の請負人を指名する。													
項目 特記事項															
種目	適用	項目		特記事項											
1	受水	工事範囲及び説明		○要 ●不要 ●貸与 ○本工事 (既設：FRP 新設：SUS)製、容量(有効12)ton、耐震(0.6・1.0・1.5)G ()製、容量(有効) m3、耐震(1.0・1.5・2.0)G 口径(50)mmφ×(47・33)mH×(3.7)kW 2台自動交互運転 口径()mmφ×()mH×()kW 屋外埋設配管：●硬質塩化ビニル管 HIVP ○ビニルライニング鋼管 VD ○ポリ粉末ライニング鋼管 PD 屋内配管：●ビニルライニング鋼管 VB ○ポリ粉末ライニング鋼管 PA 配管材料 保温工事 指定業者 水圧試験 水質試験											
2	給水	工事範囲及び説明		○要 ●不要 ●貸与 ○本工事 (既設：FRP 新設：SUS)製、容量(有効12)ton、耐震(0.6・1.0・1.5)G ()製、容量(有効) m3、耐震(1.0・1.5・2.0)G 口径(50)mmφ×(47・33)mH×(3.7)kW 2台自動交互運転 口径()mmφ×()mH×()kW 屋外埋設配管：●硬質塩化ビニル管 HIVP ○ビニルライニング鋼管 VD ○ポリ粉末ライニング鋼管 PD 屋内配管：●ビニルライニング鋼管 VB ○ポリ粉末ライニング鋼管 PA 配管材料 保温工事 指定業者 水圧試験 水質試験											
3	排水	工事範囲及び説明		○要 ●不要 ●貸与 ○本工事 (既設：FRP 新設：SUS)製、容量(有効12)ton、耐震(0.6・1.0・1.5)G ()製、容量(有効) m3、耐震(1.0・1.5・2.0)G 口径(50)mmφ×(47・33)mH×(3.7)kW 2台自動交互運転 口径()mmφ×()mH×()kW 屋外埋設配管：●硬質塩化ビニル管 HIVP ○ビニルライニング鋼管 VD ○ポリ粉末ライニング鋼管 PD 屋内配管：●ビニルライニング鋼管 VB ○ポリ粉末ライニング鋼管 PA 配管材料 保温工事 指定業者 水圧試験 水質試験											
4	衛生	工事範囲及び説明		○要 ●不要 ●貸与 ○本工事 (既設：FRP 新設：SUS)製、容量(有効12)ton、耐震(0.6・1.0・1.5)G ()製、容量(有効) m3、耐震(1.0・1.5・2.0)G 口径(50)mmφ×(47・33)mH×(3.7)kW 2台自動交互運転 口径()mmφ×()mH×()kW 屋外埋設配管：●硬質塩化ビニル管 HIVP ○ビニルライニング鋼管 VD ○ポリ粉末ライニング鋼管 PD 屋内配管：●ビニルライニング鋼管 VB ○ポリ粉末ライニング鋼管 PA 配管材料 保温工事 指定業者 水圧試験 水質試験											
5	ガス	工事範囲及び説明		○要 ●不要 ●貸与 ○本工事 (既設：FRP 新設：SUS)製、容量(有効12)ton、耐震(0.6・1.0・1.5)G ()製、容量(有効) m3、耐震(1.0・1.5・2.0)G 口径(50)mmφ×(47・33)mH×(3.7)kW 2台自動交互運転 口径()mmφ×()mH×()kW 屋外埋設配管：●硬質塩化ビニル管 HIVP ○ビニルライニング鋼管 VD ○ポリ粉末ライニング鋼管 PD 屋内配管：●ビニルライニング鋼管 VB ○ポリ粉末ライニング鋼管 PA 配管材料 保温工事 指定業者 水圧試験 水質試験											
6	消火	工事範囲及び説明		○要 ●不要 ●貸与 ○本工事 (既設：FRP 新設：SUS)製、容量(有効12)ton、耐震(0.6・1.0・1.5)G ()製、容量(有効) m3、耐震(1.0・1.5・2.0)G 口径(50)mmφ×(47・33)mH×(3.7)kW 2台自動交互運転 口径()mmφ×()mH×()kW 屋外埋設配管：●硬質塩化ビニル管 HIVP ○ビニルライニング鋼管 VD ○ポリ粉末ライニング鋼管 PD 屋内配管：●ビニルライニング鋼管 VB ○ポリ粉末ライニング鋼管 PA 配管材料 保温工事 指定業者 水圧試験 水質試験											
7	給湯	工事範囲及び説明		○要 ●不要 ●貸与 ○本工事 (既設：FRP 新設：SUS)製、容量(有効12)ton、耐震(0.6・1.0・1.5)G ()製、容量(有効) m3、耐震(1.0・1.5・2.0)G 口径(50)mmφ×(47・33)mH×(3.7)kW 2台自動交互運転 口径()mmφ×()mH×()kW 屋外埋設配管：●硬質塩化ビニル管 HIVP ○ビニルライニング鋼管 VD ○ポリ粉末ライニング鋼管 PD 屋内配管：●ビニルライニング鋼管 VB ○ポリ粉末ライニング鋼管 PA 配管材料 保温工事 指定業者 水圧試験 水質試験											
8	し尿	工事範囲及び説明		○要 ●不要 ●貸与 ○本工事 (既設：FRP 新設：SUS)製、容量(有効12)ton、耐震(0.6・1.0・1.5)G ()製、容量(有効) m3、耐震(1.0・1.5・2.0)G 口径(50)mmφ×(47・33)mH×(3.7)kW 2台自動交互運転 口径()mmφ×()mH×()kW 屋外埋設配管：●硬質塩化ビニル管 HIVP ○ビニルライニング鋼管 VD ○ポリ粉末ライニング鋼管 PD 屋内配管：●ビニルライニング鋼管 VB ○ポリ粉末ライニング鋼管 PA 配管材料 保温工事 指定業者 水圧試験 水質試験											
9	換気	工事範囲及び説明		○要 ●不要 ●貸与 ○本工事 (既設：FRP 新設：SUS)製、容量(有効12)ton、耐震(0.6・1.0・1.5)G ()製、容量(有効) m3、耐震(1.0・1.5・2.0)G 口径(50)mmφ×(47・33)mH×(3.7)kW 2台自動交互運転 口径()mmφ×()mH×()kW 屋外埋設配管：●硬質塩化ビニル管 HIVP ○ビニルライニング鋼管 VD ○ポリ粉末ライニング鋼管 PD 屋内配管：●ビニルライニング鋼管 VB ○ポリ粉末ライニング鋼管 PA 配管材料 保温工事 指定業者 水圧試験 水質試験											
10	排煙	工事範囲及び説明		○要 ●不要 ●貸与 ○本工事 (既設：FRP 新設：SUS)製、容量(有効12)ton、耐震(0.6・1.0・1.5)G ()製、容量(有効) m3、耐震(1.0・1.5・2.0)G 口径(50)mmφ×(47・33)mH×(3.7)kW 2台自動交互運転 口径()mmφ×()mH×()kW 屋外埋設配管：●硬質塩化ビニル管 HIVP ○ビニルライニング鋼管 VD ○ポリ粉末ライニング鋼管 PD 屋内配管：●ビニルライニング鋼管 VB ○ポリ粉末ライニング鋼管 PA 配管材料 保温工事 指定業者 水圧試験 水質試験											
11	暖房	工事範囲及び説明		○要 ●不要 ●貸与 ○本工事 (既設：FRP 新設：SUS)製、容量(有効12)ton、耐震(0.6・1.0・1.5)G ()製、容量(有効) m3、耐震(1.0・1.5・2.0)G 口径(50)mmφ×(47・33)mH×(3.7)kW 2台自動交互運転 口径()mmφ×()mH×()kW 屋外埋設配管：●硬質塩化ビニル管 HIVP ○ビニルライニング鋼管 VD ○ポリ粉末ライニング鋼管 PD 屋内配管：●ビニルライニング鋼管 VB ○ポリ粉末ライニング鋼管 PA 配管材料 保温工事 指定業者 水圧試験 水質試験											
12	冷房	工事範囲及び説明		○要 ●不要 ●貸与 ○本工事 (既設：FRP 新設：SUS)製、容量(有効12)ton、耐震(0.6・1.0・1.5)G ()製、容量(有効) m3、耐震(1.0・1.5・2.0)G 口径(50)mmφ×(47・33)mH×(3.7)kW 2台自動交互運転 口径()mmφ×()mH×()kW 屋外埋設配管：●硬質塩化ビニル管 HIVP ○ビニルライニング鋼管 VD ○ポリ粉末ライニング鋼管 PD 屋内配管：●ビニルライニング鋼管 VB ○ポリ粉末ライニング鋼管 PA 配管材料 保温工事 指定業者 水圧試験 水質試験											
13	空気	工事範囲及び説明		○要 ●不要 ●貸与 ○本工事 (既設：FRP 新設：SUS)製、容量(有効12)ton、耐震(0.6・1.0・1.5)G ()製、容量(有効) m3、耐震(1.0・1.5・2.0)G 口径(50)mmφ×(47・33)mH×(3.7)kW 2台自動交互運転 口径()mmφ×()mH×()kW 屋外埋設配管：●硬質塩化ビニル管 HIVP ○ビニルライニング鋼管 VD ○ポリ粉末ライニング鋼管 PD 屋内配管：●ビニルライニング鋼管 VB ○ポリ粉末ライニング鋼管 PA 配管材料 保温工事 指定業者 水圧試験 水質試験											
14	追記	工事範囲及び説明		○要 ●不要 ●貸与 ○本工事 (既設：FRP 新設：SUS)製、容量(有効12)ton、耐震(0.6・1.0・1.5)G ()製、容量(有効) m3、耐震(1.0・1.5・2.0)G 口径(50)mmφ×(47・33)mH×(3.7)kW 2台自動交互運転 口径()mmφ×()mH×()kW 屋外埋設配管：●硬質塩化ビニル管 HIVP ○ビニルライニング鋼管 VD ○ポリ粉末ライニング鋼管 PD 屋内配管：●ビニルライニング鋼管 VB ○ポリ粉末ライニング鋼管 PA 配管材料 保温工事 指定業者 水圧試験 水質試験											
15	事項	工事範囲及び説明		○要 ●不要 ●貸与 ○本工事 (既設：FRP 新設：SUS)製、容量(有効12)ton、耐震(0.6・1.0・1.5)G ()製、容量(有効) m3、耐震(1.0・1.5・2.0)G 口径(50)mmφ×(47・33)mH×(3.7)kW 2台自動交互運転 口径()mmφ×()mH×()kW 屋外埋設配管：●硬質塩化ビニル管 HIVP ○ビニルライニング鋼管 VD ○ポリ粉末ライニング鋼管 PD 屋内配管：●ビニルライニング鋼管 VB ○ポリ粉末ライニング鋼管 PA 配管材料 保温工事 指定業者 水圧試験 水質試験											

使用機材製造者指定			
本工事に使用する機材材料は、下記に指定する製造者のものを使用すること。 また、同等品を使用する場合には、監督職員の承諾を得て使用すること。			
適用	機材名	製造業者	
*	ビニルライニング鋼管	J I S規格等適合品製造者	
*	ポリ粉末ライニング鋼管	J I S規格等適合品製造者	
*	ポリエチレン被覆鋼管	J I S規格等適合品製造者	
*	水配管用亜鉛メッキ鋼管	J I S規格等適合品製造者	
*	配管用炭素鋼管	J I S規格等適合品製造者	
*	塩化ビニル被覆鋼管	J I S規格等適合品製造者	
*	硬質塩化ビニル管	J I S規格等適合品製造者	
*	鉛管	J I S規格等適合品製造者	
*	銅管	J I S規格等適合品製造者	
*	ステンレス鋼管	J I S規格等適合品製造者	
	量水器・BOX	長浜水道企業団指定品	
	タンク	森林工業 ベルテクノ	積水アパフォーム 三菱電機のフタ
	ポンプ	川本製作所 荏原製作所	鶴見製作所
	弁類	J I S規格等適合品製造者	
	パタフライ弁	J I S規格等適合品製造者	
	防振継手	トールゼン	トールフレ
	フルタブルジョイント(SUS)	J I S規格等適合品製造者	
	フルタブルジョイント(鋼)	J I S規格等適合品製造者	
	排水金物類		
	塩化樹脂	前澤化成工業 タキロン	アロン化成
	グリストラップ		
	衛生陶器類	T O T O	I N A X
	消火栓類		
	温水発生機	ヒラカワ	タクマ 昭和鉄工
	瞬間湯沸器		
	電気温水器	三菱電機 東芝キャリア 日立	パナソニック コロナ
	厨房機器	ニチワ電機 タニコー	フジマック 日本イトミック
	ガス集合装置		
	ガスコック類		
	浄化槽		
	送風機		
	換気扇	三菱電機	日立
	※スバイラルダクト		
	排煙機		
	防火・防煙・排煙ダンパー		
	冷凍機		
	冷水発生機	矢崎	パナソニック 川重冷熱
	冷却塔		
*	空調機	ヤママー	パナソニック
	加熱器		
	ファンコイルユニット		
	吹出口・吸込口		
	製缶機		
	自動制御機器		



TITLE
六荘認定こども園配膳室空調設備改修工事





機器表 (新設)

記号	名称	仕様	電気容量			台数	設置場所	備考
			容量(kW)	相(φ)	電圧(V)			
GHP1	GHP室外機	ガスヒートポンプ式エアコン 定格冷房能力: 28.0kW 定格暖房能力: 31.5kW 質量: 620kg 燃料種別: 13A	0.507	1	200	1	屋外(地上)	既存基礎流用(増し打ち) *詳細図参照 ケミカルアンカー新設 室外機電源既設流用 【参考品番】 ヤンマーエネルギーシステム純 YNZP280L1NB
GHP1-1	GHP室内機	天井吊形厨房用 定格冷房能力: 14.0kW 定格暖房能力: 16.0kW 付属品: スポット吹出口 ドレンアップキット 運転リモコン	0.24	1	200	2	配膳室	【参考品番】 ヤンマーエネルギーシステム純 YZHTP140M KFDJ43A140 K-DU202K LC1G3

機器表 (撤去)

記号	名称	仕様	電気容量			台数	設置場所	備考
			容量(kW)	相(φ)	電圧(V)			
GHP1	GHP室外機	ガスヒートポンプ式エアコン 定格冷房能力: 14.0kW 定格暖房能力: 18.0kW 質量: 360kg 燃料種別: 13A	0.46	1	200	1	屋外(地上)	既存基礎流用 【撤去品番】 ヤンマーエネルギーシステム純 YNPP140E2
GHP1-1	GHP室内機	天井吊形厨房用 定格冷房能力: 14.0kW 定格暖房能力: 18.0kW 付属品: スポット吹出口 ドレンアップキット 運転リモコン	-	1	200	1	配膳室	【撤去品番】 ヤンマーエネルギーシステム純

注記
 冷媒配管及びドレン配管はすべて撤去新設すること。貫通孔等は補修すること。
 室外機電源配線は残置とし、既設流用とする。
 室内機電源配線及びブレーカーは新設とする。
 内外通信線は冷媒配管共巻とする。
 空調吹出ダクトは天井下地に固定すること。
 新設ワイヤドリモコンの立下り部はメタルモールとする。
 冷媒配管は施工後、気密試験を行い、試験結果と共に成績書を提出すること。
 空調ドレン管は既設流用とするが、既設管の通水を確認したうえで接続すること。
 室内機の支持は既存躯体から吊ボルトにて堅固に取り付けること。
 吊ボルトが1.5m以上の場合は、鋼材にて振れ止め対策を行うこと。
 屋外露出配管部はSUS鋼板ラッキング仕上げとする。
 ガス配管はガス栓及び強化ガスホース以降を取替とし、適宜延長すること。
 既設機器の冷媒ガスは全量回収のうえ破壊処分を行い、破壊証明を提出すること。
 防火区画および界壁貫通の場合は、国土交通省認定品を使用すること。
 完成図書に含む工事写真とは別に、施工前、施工完了時における機器設置状況を全数写真で撮影し市の所定様式にまとめ、合わせて撮影方向図を作成し、紙及び電子媒体にて提出すること。

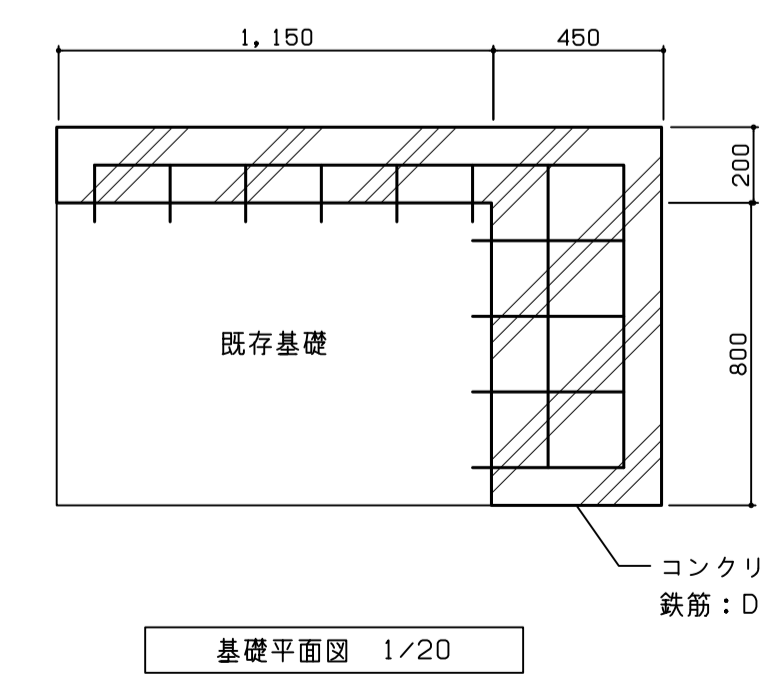
特記事項
 令和5年11月23日~令和5年11月26日の間で撤去及び取付作業を完了させること。

凡例

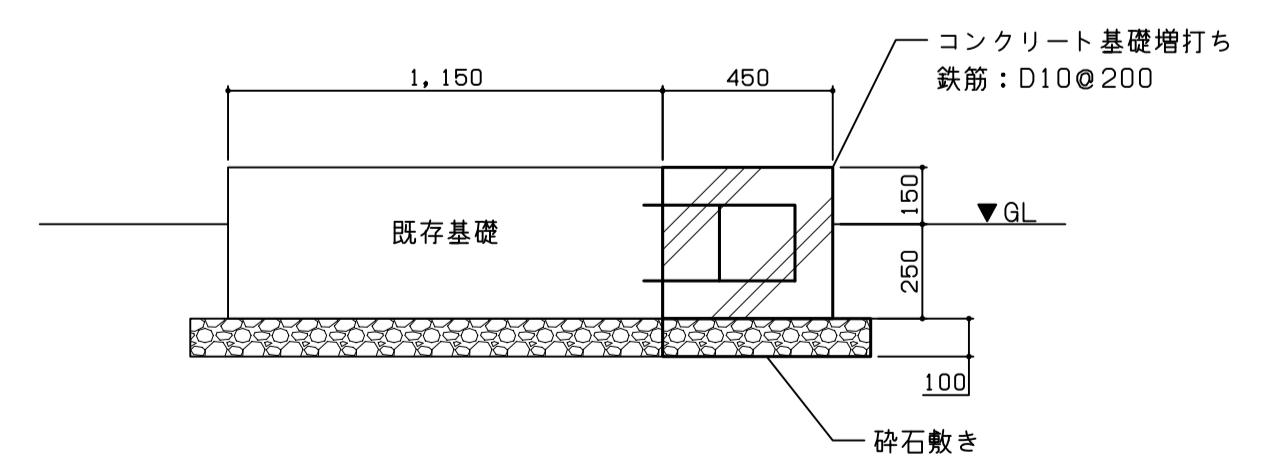
記号	名称	備考
—R—	冷媒配管	保温付被覆鋼管(国土交通省仕様)
—D—	ドレン管	
[R]	空調用リモコンスイッチ	
[○]	直付蛍光灯40W*2	
[○]	殺菌灯	
[○]	天井埋込スピーカー	
[○]	感知器	
[○]	パンカールパー	
[○]	天井点検口	
[○]	防火区画貫通処理	

天井仕上表

室名	下地	仕上
配膳室	LGS	ケイ酸カルシウム板t6+VP



基礎平面図 1/20



基礎断面図 1/20