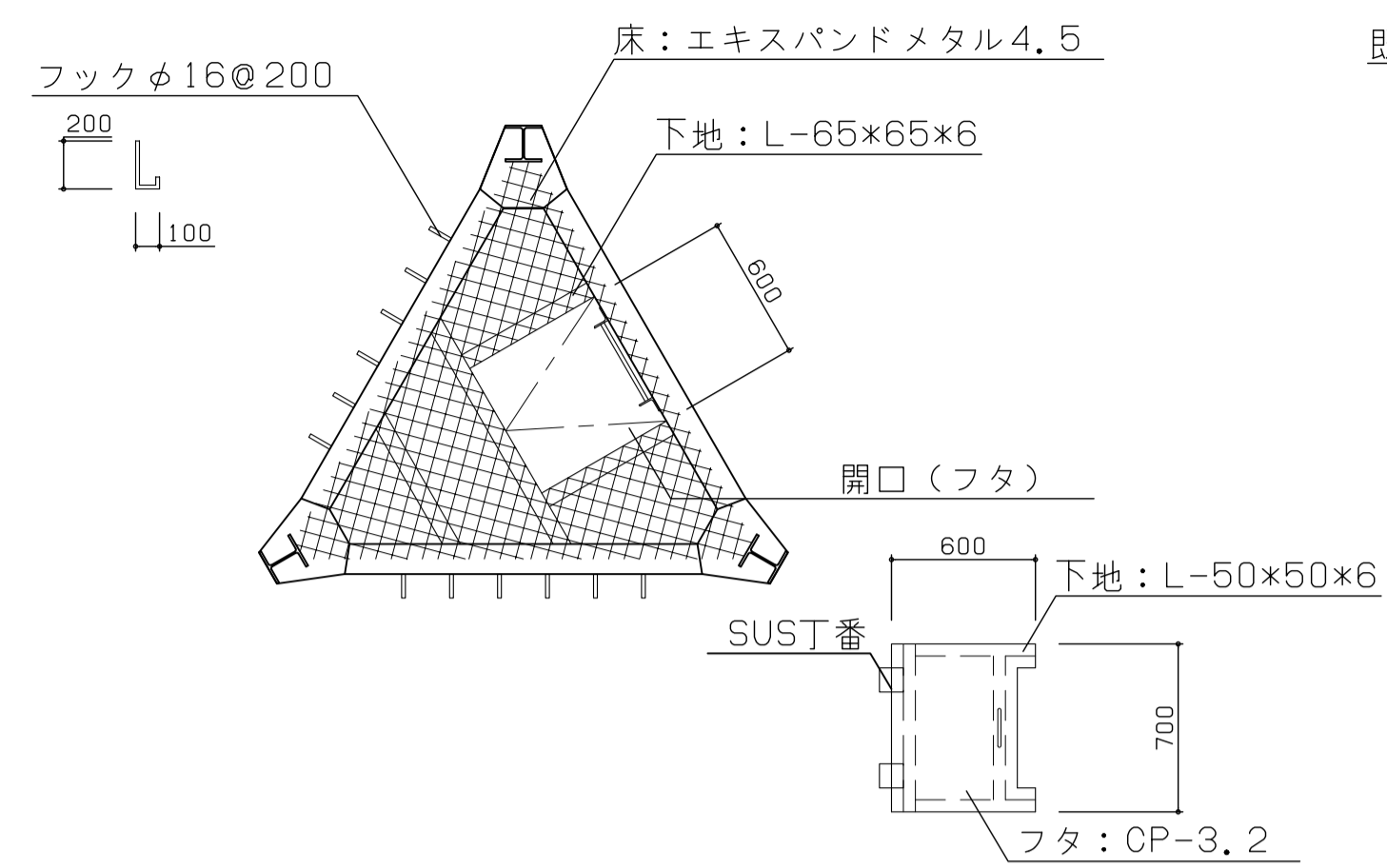


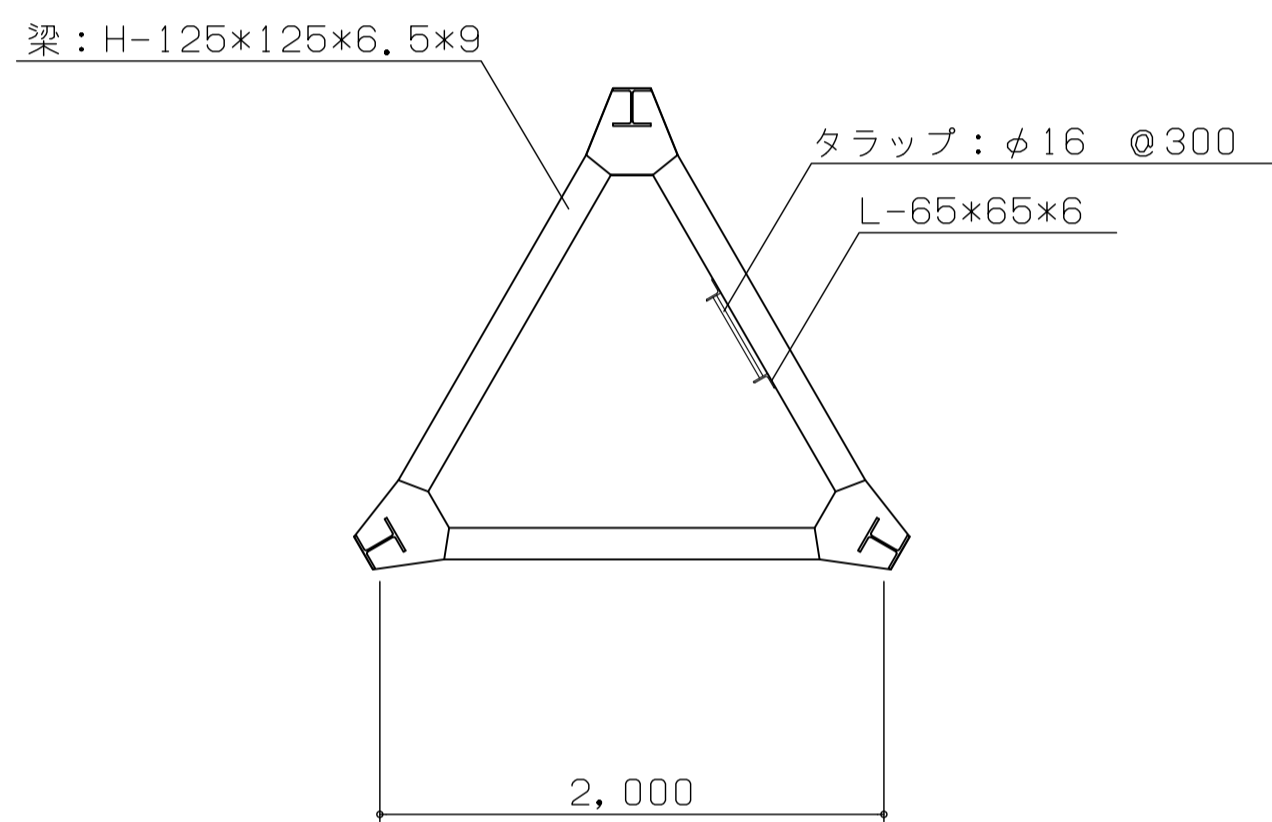




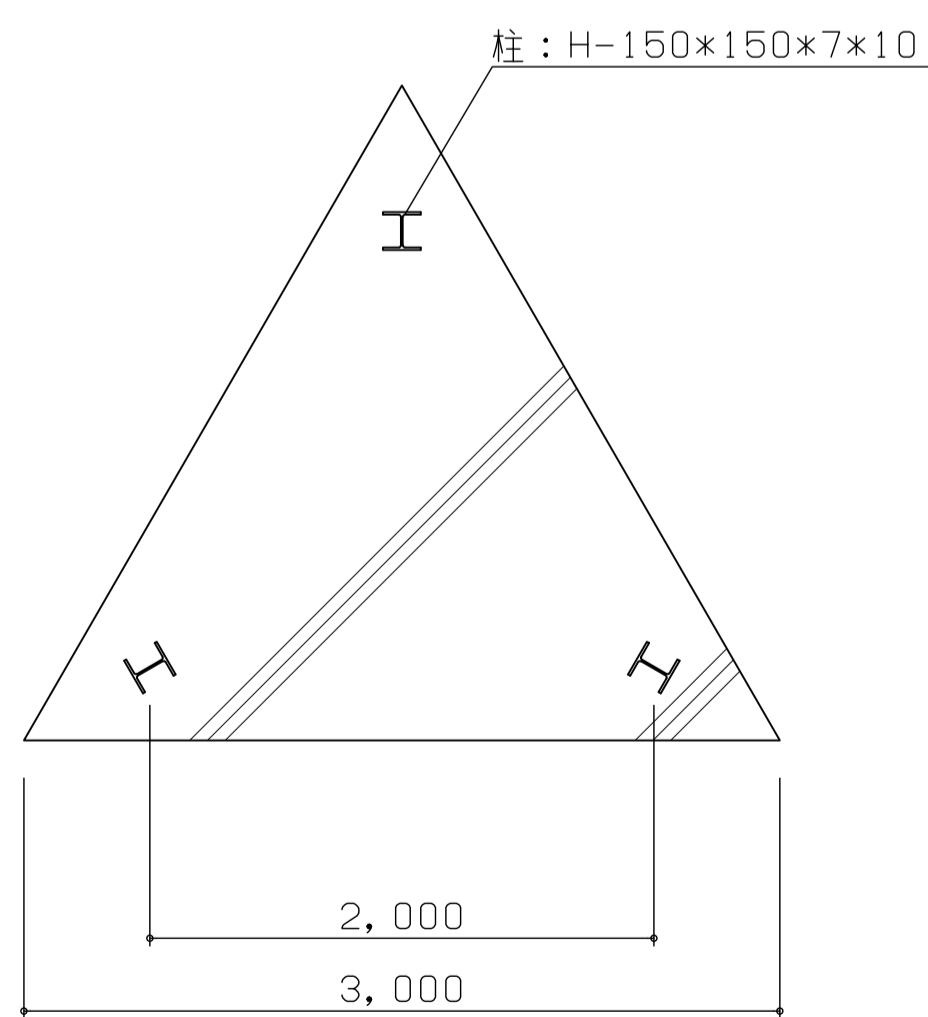
※ 既存ホース乾燥柱の鉄部は全面ケレン錆止めの上耐候性塗料塗り (DP)



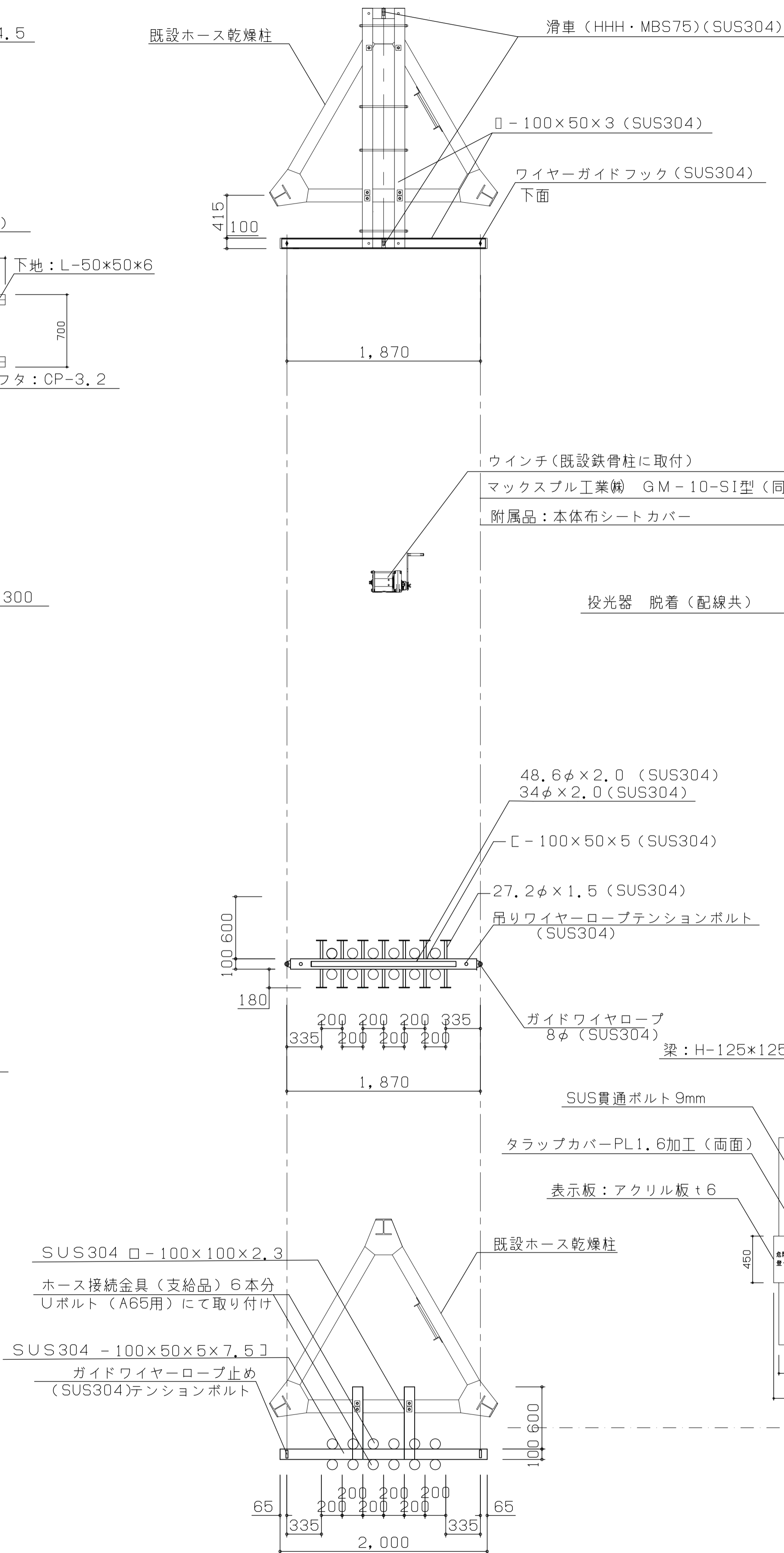
頂部平面図 S=1/30



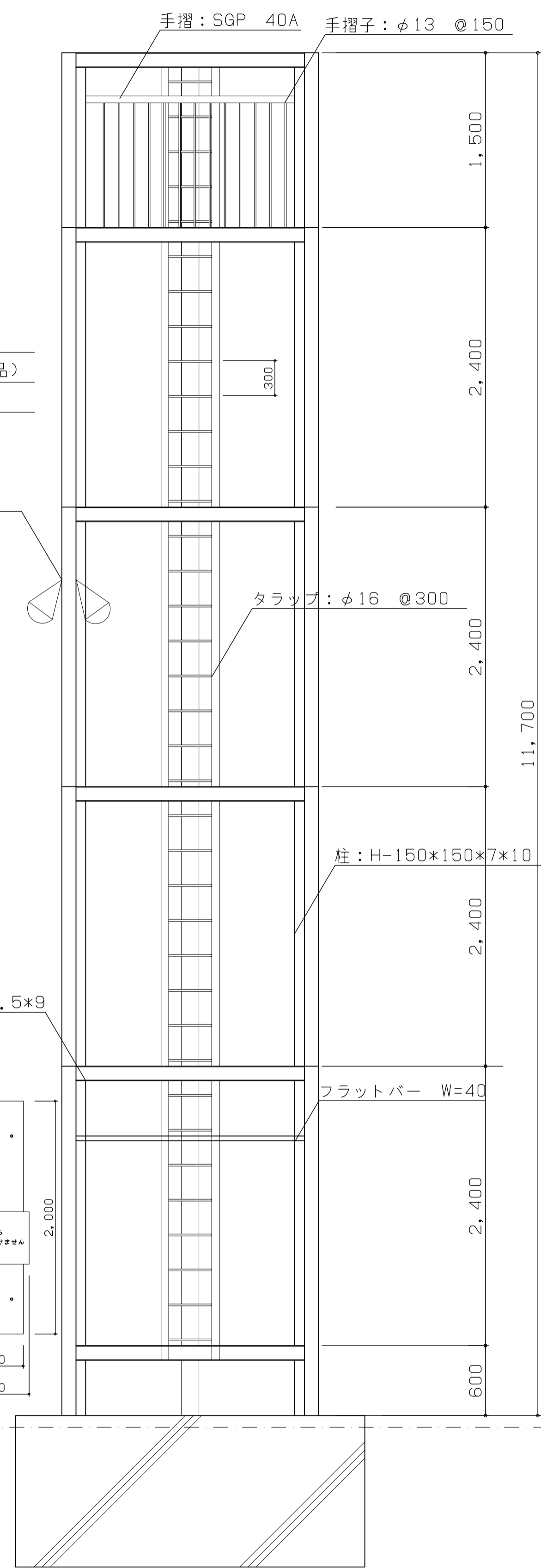
中間部平面図 S=1/30



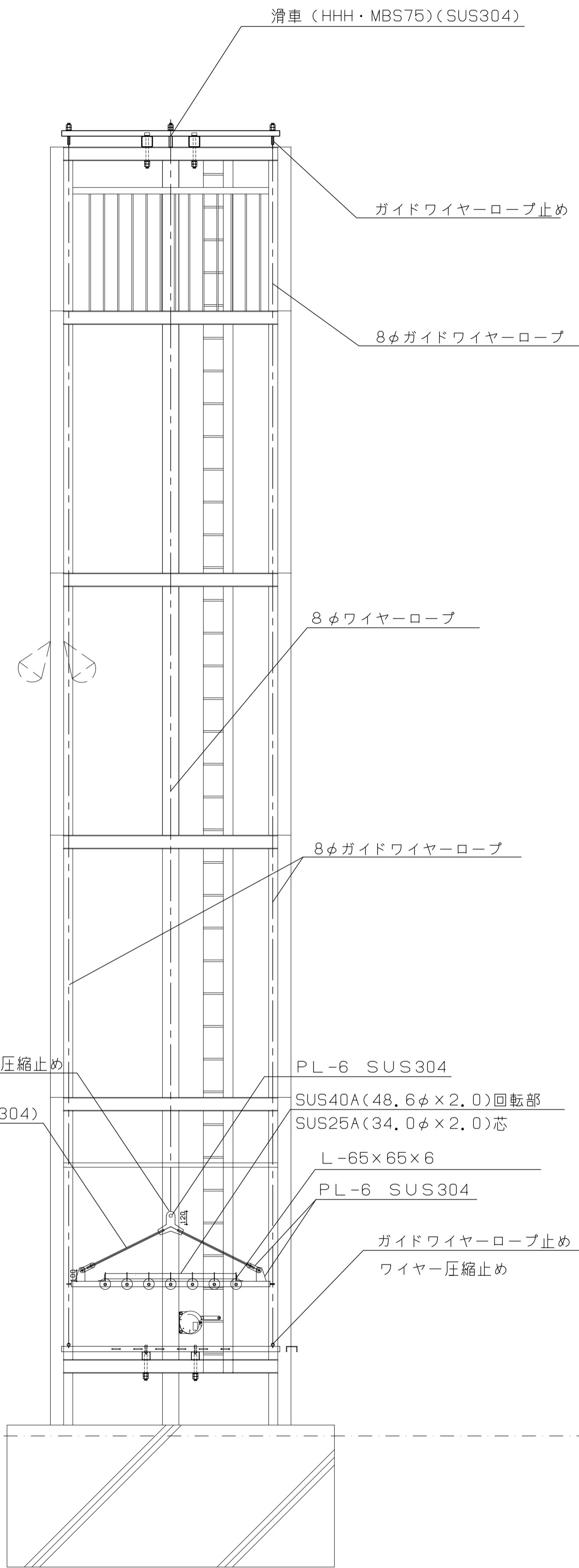
下部平面図 S=1/30



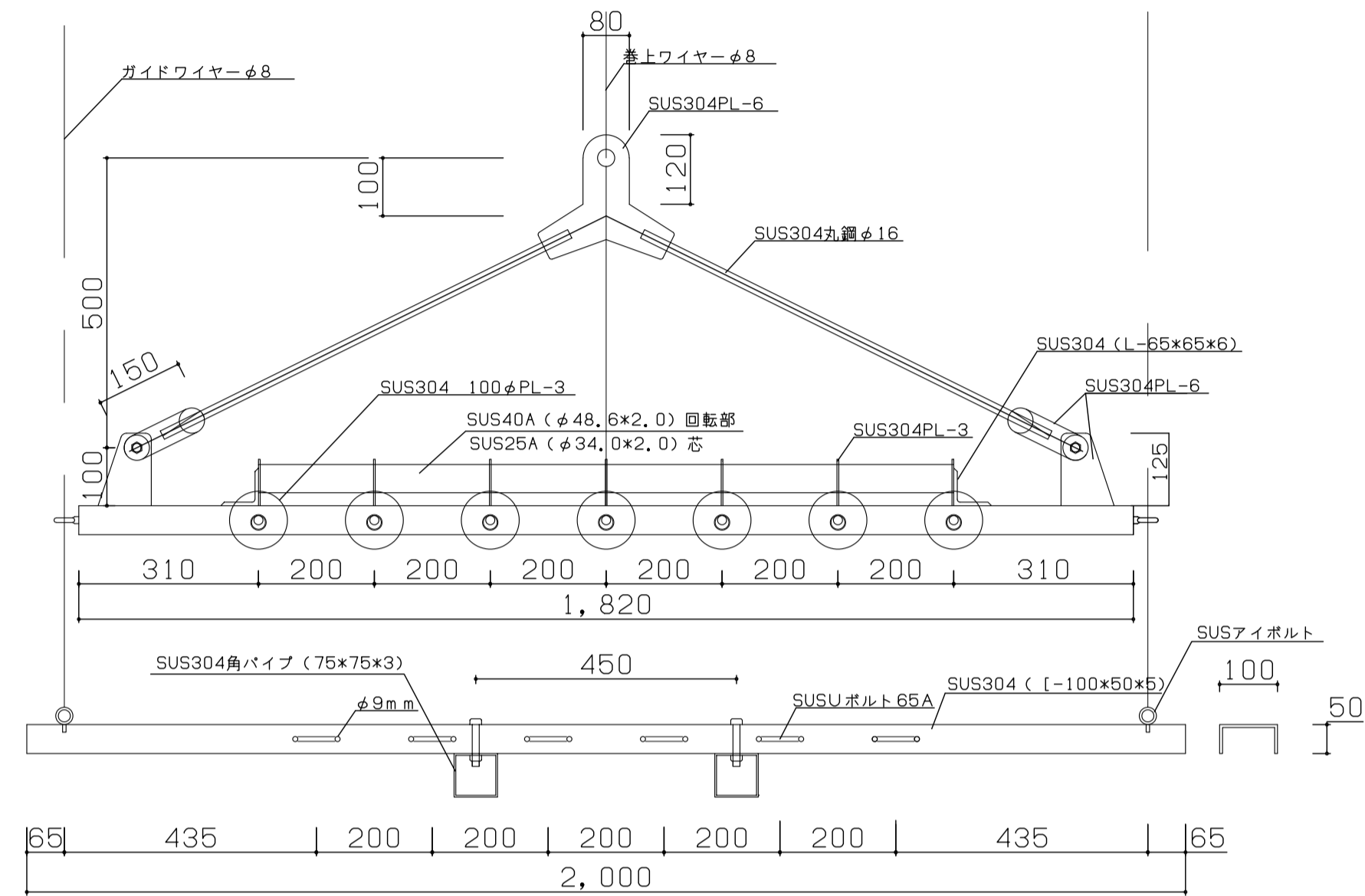
ホース乾燥柱詳細図 S=1/30



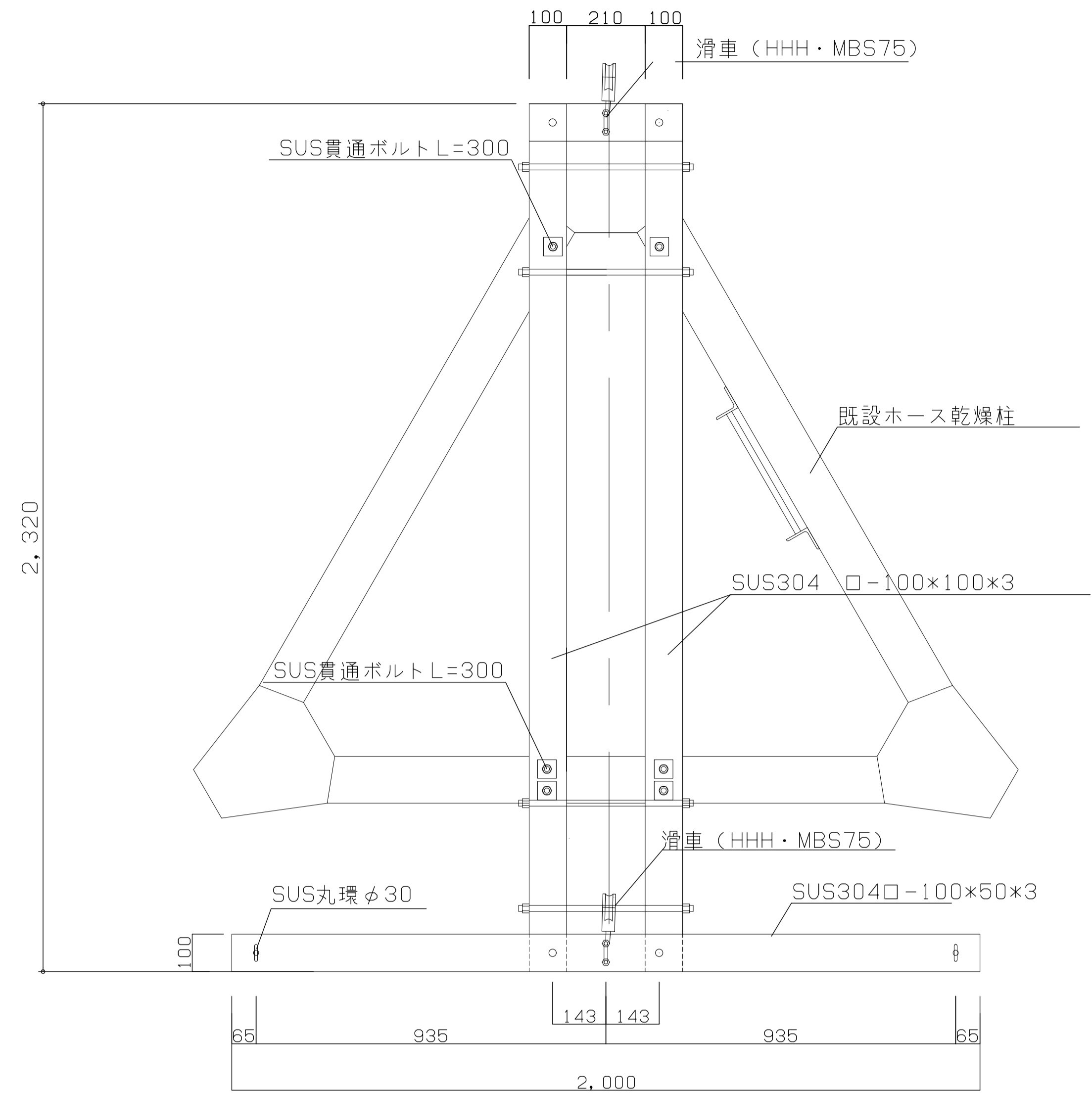
既設西立面 S=1/30



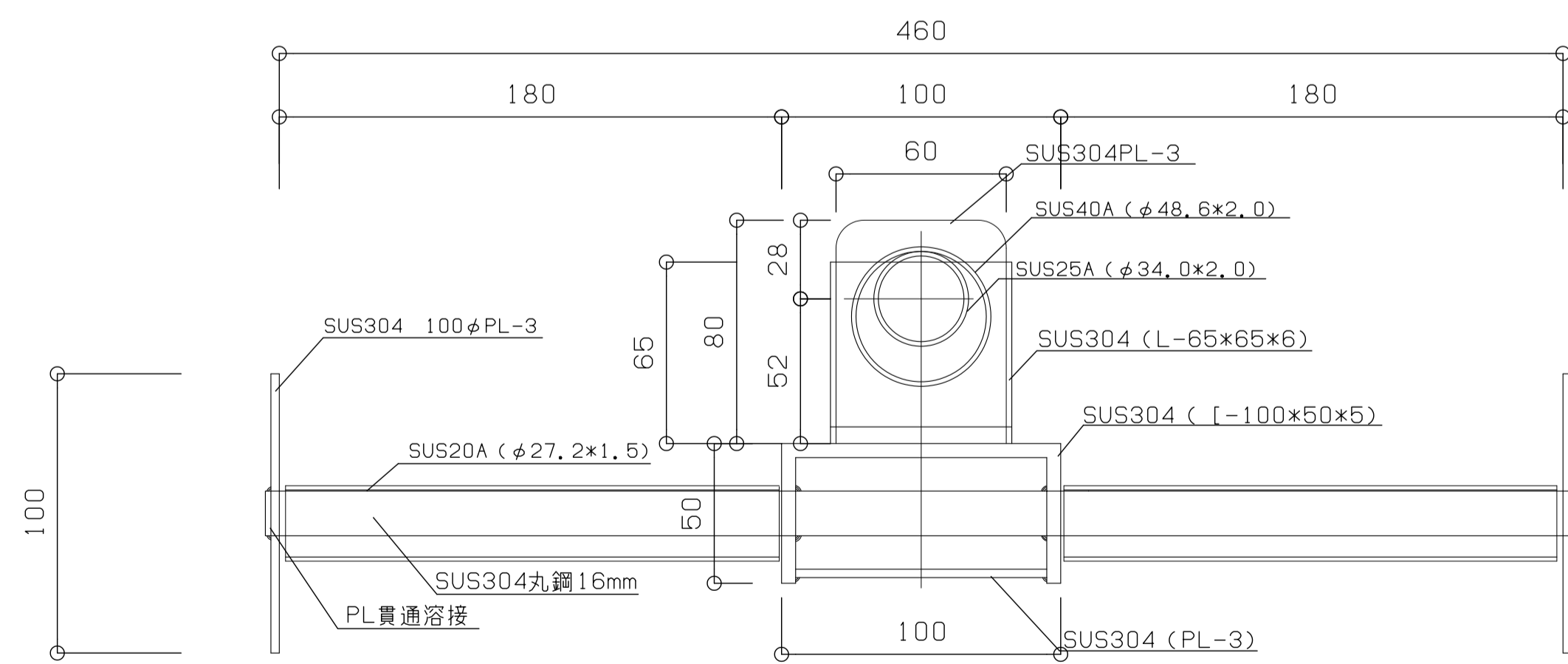
改修北東立面 S=1/30



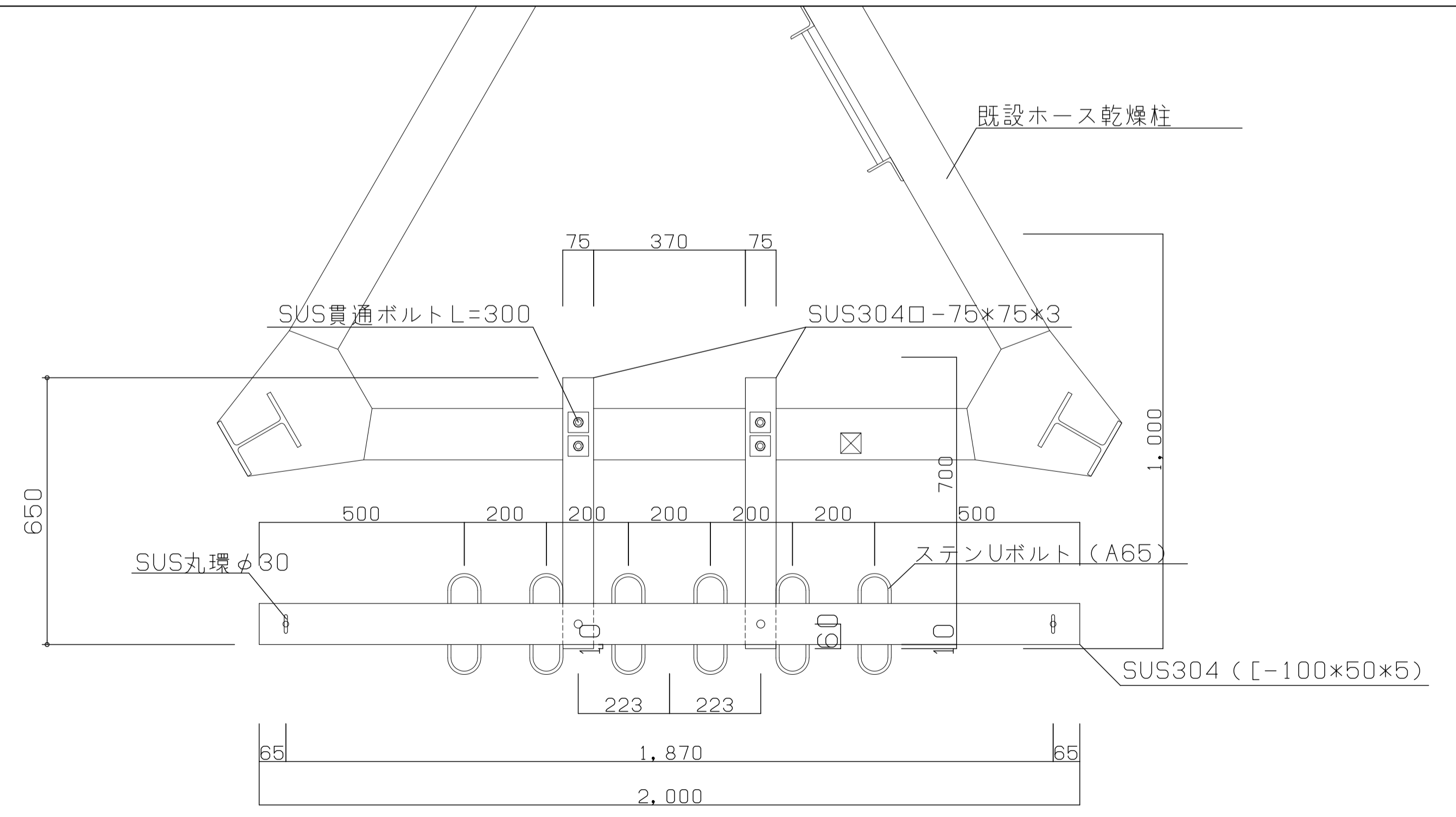
姿図 1/10



頭部平面透视图 1/10



断面詳細図 1/2



下部平面図 1/10