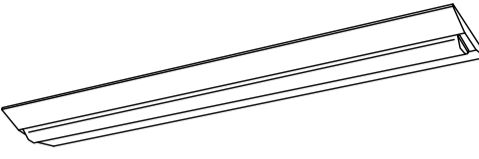
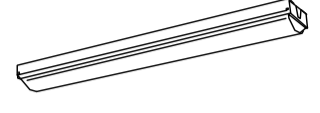
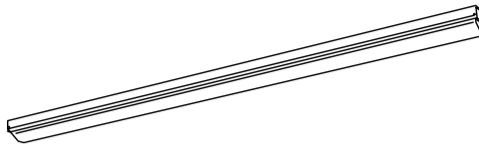
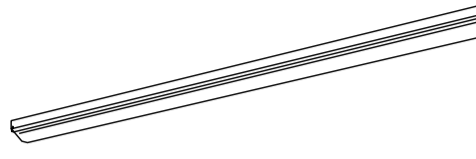
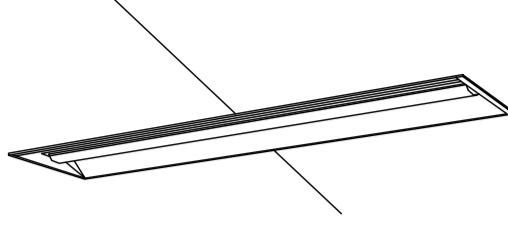
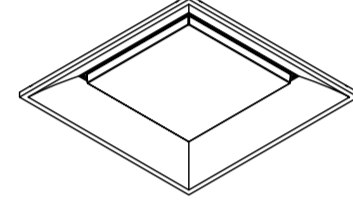
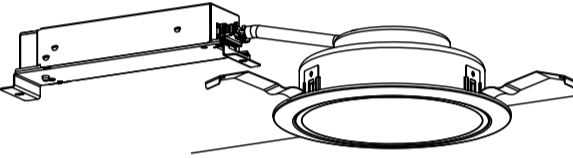
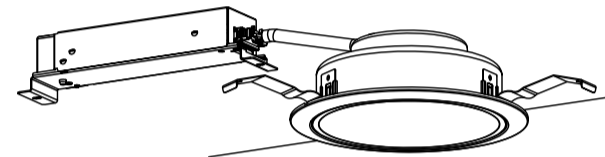
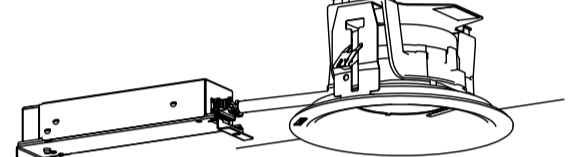
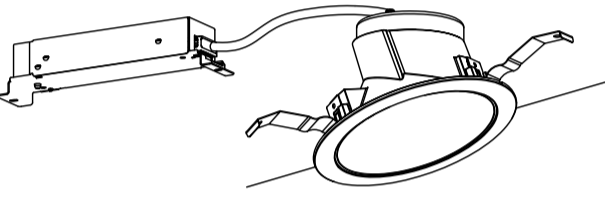
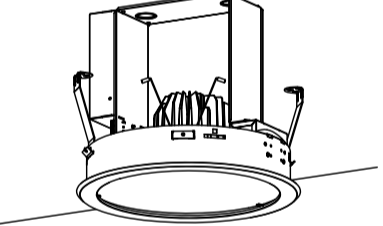
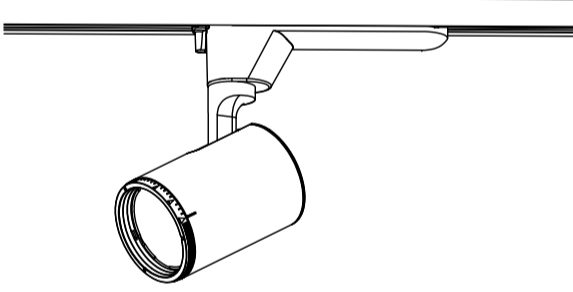
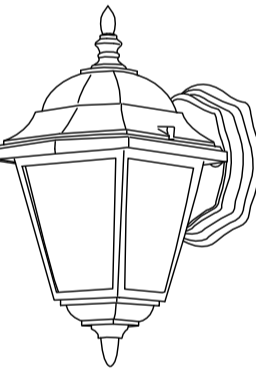
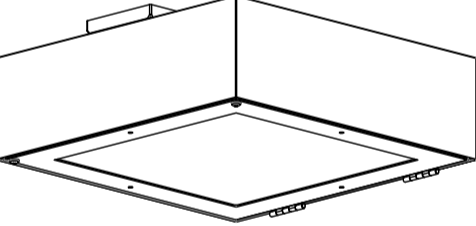
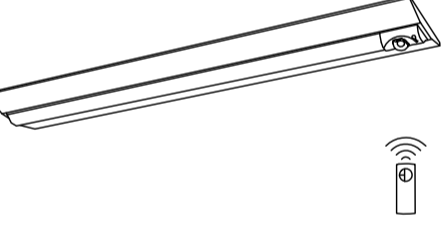


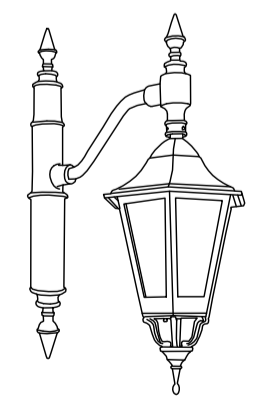
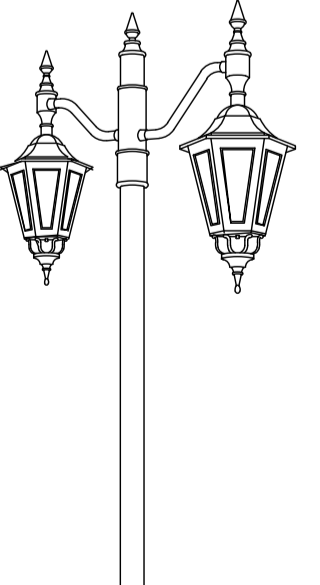
| | | | | | | | | | |
|--|------------------------------|--|--------------|--|-------------------------------|--|-------------------------------------|---|--------------------------------------|
| A-31.9 | 直付型40形 Dスタイル W230 | B-6.0 | 直付型20形 iスタイル | B-16.3 | 直付型40形 iスタイル | B-31.9 | 直付型40形 iスタイル | C-31.9 | 埋込型40形 下面開放型 W220 |
|  <p>一般タイプ、5200lmタイプ 消費電力31.9W、定格出力型、電圧100～242V 本体：鋼板（白色粉体塗装） ライトバー（カバー）：ポリカーボネート（乳白） 光源寿命40000時間（光源維持率85%） 昼白色（5000K）、Ra83 電源設置はライトバー側に内蔵 パナソニック 直付XLX450DENPLE9</p> | |  <p>一般タイプ、800lmタイプ 消費電力6W、定格出力型、電圧100～242V 本体：鋼板（白色粉体塗装） ライトバー（カバー）：ポリカーボネート（乳白） 光源寿命40000時間（光源維持率85%） 昼白色（5000K）、Ra83 電源設置はライトバー側に内蔵 パナソニック 直付XLX200NENCL9</p> | |  <p>一般タイプ、2500lmタイプ 消費電力16.3W、定格出力型、電圧100～242V 本体：鋼板（白色粉体塗装） ライトバー（カバー）：ポリカーボネート（乳白） 光源寿命40000時間（光源維持率85%） 昼白色（5000K）、Ra83 電源設置はライトバー側に内蔵 パナソニック 直付XLX420NENPLE9</p> | |  <p>一般タイプ、5200lmタイプ 消費電力31.9W、定格出力型、電圧100～242V 本体：鋼板（白色粉体塗装） ライトバー（カバー）：ポリカーボネート（乳白） 光源寿命40000時間（光源維持率85%） 昼白色（5000K）、Ra83 電源設置はライトバー側に内蔵 パナソニック 直付XLX450NENPLE9</p> | |  <p>基本灯具、一般タイプ、5200lmタイプ 消費電力31.9W、定格出力型、電圧100～242V 本体：鋼板 反射板：鋼板（高反射白色粉体塗装） ライトバー（カバー）：ポリカーボネート（乳白） 光源寿命40000時間（光源維持率85%） 昼白色（5000K）、Ra83 電源設置はライトバー側に内蔵 パナソニック 埋込XLX450QUENTLE9</p> | |
| D-49.7 | LEDスクエアベースライト 埋込型 下面開放型 □450 | E-11.6 | ダウンライト 150形 | E-15.0 | ダウンライト 200形 リニューアルプレートφ200埋込穴 | E-15.0NP | 軒下用ダウンライト 200形 軒下用リニューアルプレートφ200埋込穴 | E-19.3 | 傾斜天井LEDダウンライト 250形 リニューアルプレートφ250埋込穴 |
|  <p>スクエア光源タイプ、一般光源ユニット、8000lmタイプ 消費電力49.7W、電圧100～242V 調光タイプ（約10～100%） 本体：鋼板（高反射白色粉体塗装） 点灯ユニット（カバー）：ポリカーボネート（乳白） 光源寿命40000時間（光源維持率85%） 昼白色（5000K）、Ra83 パナソニック 埋込XLX180UENLA9</p> | |  <p>LED内蔵クワンプ（ひと粒）タイプ、電源ユニット内蔵、一般光源タイプ 5000K、Ra83、拡散タイプ 光源光束角15度、光源寿命40000時間（光源維持率85%） 器具光束：1685lm、消費電力11.6W、電圧：100～242V 反射板（上部）：プラスチック（ホワイト） 反射板（下部）：鋼板（ホワイトつや消し仕上） 枠：鋼板（ホワイトつや消し仕上）、埋込穴φ150 パナソニック ダウンライトXND1569WNL9</p> | |  <p>LED内蔵クワンプ（ひと粒）タイプ、電源ユニット内蔵、一般光源タイプ 5000K、Ra83、拡散タイプ 光源光束角15度、光源寿命40000時間（光源維持率85%） 器具光束：2070lm、消費電力15W、電圧：100～242V 反射板（上部）：プラスチック（ホワイト） 反射板（下部）：鋼板（ホワイトつや消し仕上） 枠：鋼板（ホワイトつや消し仕上）、埋込穴φ150 パナソニック ダウンライトXND2069WNL9 NNN80006</p> | |  <p>LED内蔵クワンプ（ひと粒）タイプ、電源ユニット内蔵、軒下用（取付型） 5000K、Ra83、拡散タイプ、一般光源タイプ、光源光束角15度 器具光束：1940lm、消費電力15W、電圧：100～242V 光源寿命40000時間（光源維持率85%） 反射板（上部）：プラスチック（ホワイト） 反射板（下部）：鋼板（ホワイトつや消し仕上） 枠：アルミダイカスト（透明）、埋込穴φ150 パナソニック ダウンライトXNW2063WNL9 NNN00002W 公共施設専用：LEDIP-17</p> | |  <p>LED内蔵クワンプ（ひと粒）タイプ、電源ユニット内蔵、一般光源タイプ 5000K、Ra83、拡散タイプ 光源寿命：40000時間（光源維持率85%） 器具光束：2130lm、消費電力19.3W、電圧：100～242V 反射板（上部）：プラスチック（ホワイト） 反射板（下部）：アルミダイカスト（シルバーメタリックつや消し仕上） 枠：アルミダイカスト（ホワイトつや消し仕上）、埋込穴φ150 パナソニック ダウンライトXND2561ANLE9 NNN80007</p> | |
| E-106.7 | 高天井用ダウンライト 1500形 | F-6.9 | スポットライト 100形 | G-4.6 | LEDポーチライト 60形電球1灯器具相当 | H-80.0 | 高天井用キャノピー 直付 | I-17.2 | 非常灯 40形 Dスタイル W230 リモコン自己点検機能付 |
|  <p>・オートリフターの電源を切り離し、操作盤は残置とする。 LED内蔵クワンプ（ひと粒）タイプ、電源ユニット内蔵、一般光源タイプ 調光可能範囲（約5%～100%）、5000K、Ra70、拡散タイプ 光源寿命：60000時間（光源維持率80%） 光源光束：1388lm、消費電力106.7W、電圧：100～242V 反射板（上部）：アルミ（銀色鏡面仕上） 器具光束：1388lm、消費電力106.7W、電圧：100～242V パネル：アクリル（乳白つや消し）、枠：鋼板（ホワイトつや消し仕上） 埋込穴：φ400 パナソニック 高天井ダウンライトXND9931FSLR9</p> | |  <p>LED内蔵クワンプ（ひと粒）タイプ、電源ユニット内蔵、可変配光型 一般光源タイプ 100V配線ダクト取付型、照射角度約90度、水平回転角度360度 光源寿命：40000時間（光源維持率70%） 5000K、Ra83、照射角度、照射距離調整付 器具光束：5951lm（出射時18°）、消費電力6.9W、電圧100V 灯具：アルミダイカスト（ホワイトつや消し仕上） パナソニック NTS01003WLE1</p> | |  <p>電球色（2700K）、Ra83 器具光束2631lm、消費電力4.6W、電圧100V 器具光束 拡散タイプ、ネジ方式、防塵型 アルミダイカスト（青黒色） カバー：アクリル（透明・右目隠し） パナソニック LGW80264LE1</p> | |  <p>・オートリフターの電源を切り離し、操作盤は残置とする。 本体：鋼板 反射板：鋼板 前面ガラス：強化ガラス 仕上色：ホワイト（平型） 定電圧：200V 入力電流：0.45A 消費電力：0.9W 使用温度範囲：-20～+50℃ 絶縁電圧：ESD0812A/N/SA/2</p> | |  <p>非常灯タイプ、5200lm（Hf32形定格出力×2灯器具相当） 電球：非常用タイプバー点灯、非常時：非常灯本体埋込LED（一般出力型）点灯 電圧：100～242V対応、蓄電池：ニッケル水素電池 非常灯設定番号：LALA-E-127 非常用LEDレンズ：ガラス、電球タイプバー：ポリカーボネート（乳白） 光源寿命（非常用照明器具専用タイプバー）40000時間、点検スイッチ付 自己点検スイッチ付、充電モーター（備）、リモコン：FSK90910K（納品） パナソニック 直付XLG4510GNLLE9</p> | |

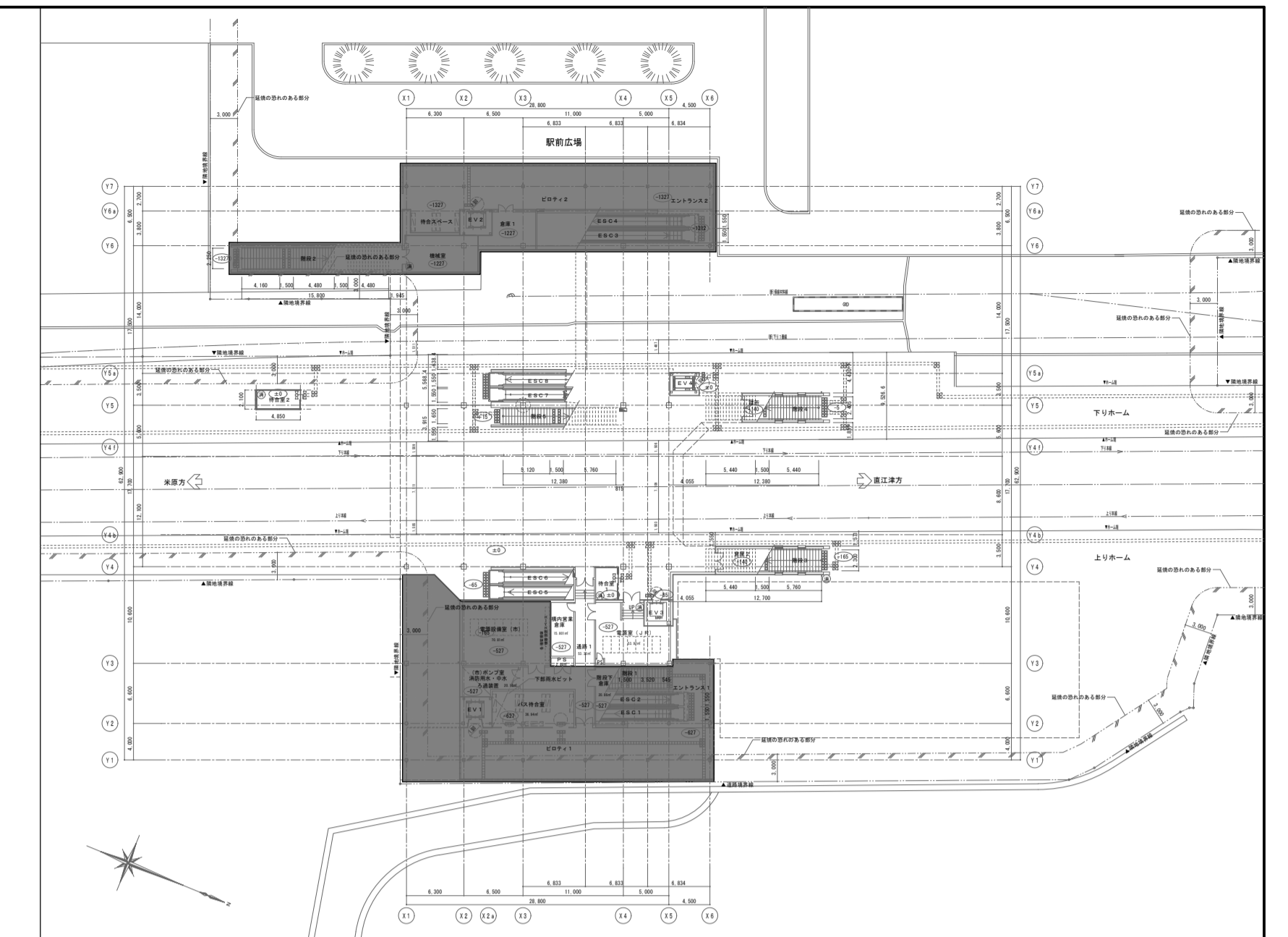
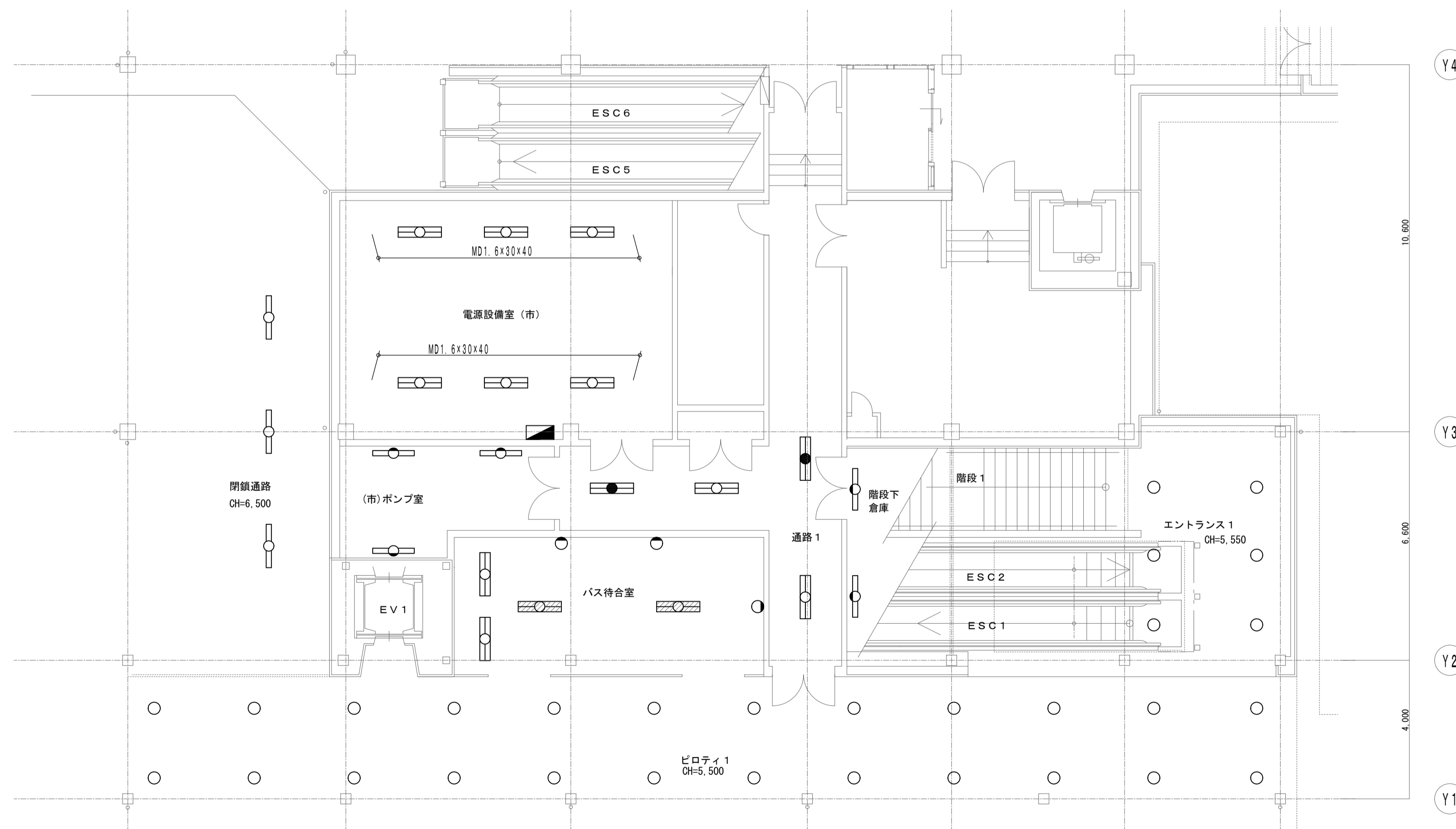
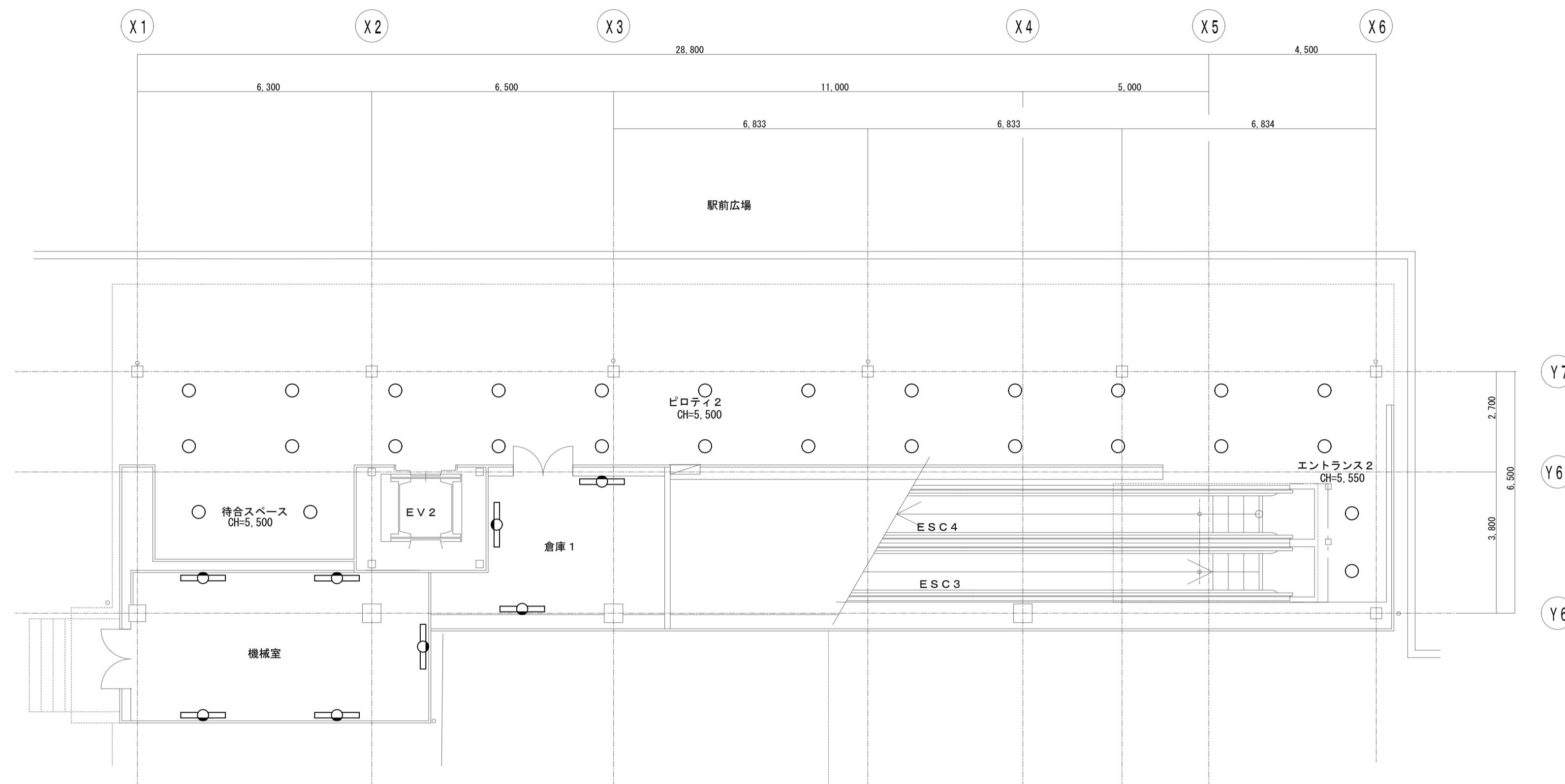
LED電球及び電源ユニット交換

| LED電球 | 消費電力 | 口金 | 明るさ | 光源色 | 点灯方向 | 参考品番 ※1 | 灯具形状 | 既設品番 ※1 | 場所 | 台数 | 灯具高さ | 備考 |
|-------|------|---------------|-----|------|--|---------|-----------|----------------------|--------------|----|--------|--------------------------|
| 8.4W | E26 | 一般電球100形相当 | 昼白色 | 垂直点灯 | LDT8N-G/S/T6 (Pa) | | ポーチライト | HL1735BH (岩) | 東広場 シェルター | 3 | 3,000 | T形タイプ |
| 24W | E26 | 水銀ランプ100W相当 | 昼白色 | 垂直点灯 | LDT24N-G、LE029045HSZ1/2.4-A2 (岩) | | ブラケット | YAX43058、YDX359 (Pa) | 駅舎 東側壁面 | 3 | 4,000 | 別図A参照 |
| 24W×2 | E26 | 水銀ランプ100W相当×2 | 昼白色 | 垂直点灯 | LDT24N-G-E39、LE05603HSZ1/2.4-A2×2 (岩) | | モールライト2灯型 | XY6666、XY3693 (Pa) | 自由通路 (屋外) | 5 | 5,000 | 別図B参照 |
| 48W | E39 | 水銀ランプ200W相当 | 昼白色 | 垂直点灯 | LDT24N-G-E39、LE05603HSZ1/2.4-A2 (岩) | | 街路灯① | H5659 (岩) | 西広場 | 7 | 4,500 | ポール塗装改修 別図1参照 |
| 48W | E39 | 水銀ランプ200W相当 | 昼白色 | 垂直点灯 | LDT24N-G-E39、LE05603HSZ1/2.4-A2、LDRW-300/TM4 (岩) | | 街路灯② | H5660 (岩) | 西広場 | 1 | 5,000 | ポール塗装改修 別図2参照 落下防止フタ付 |
| 86W | E39 | 水銀ランプ300W相当 | 昼白色 | 垂直点灯 | LDT24N-G-E39、LE110305HSZ1/2.4-A2 (岩) | | 街路灯③ | H5732 (岩) | 東広場 | 6 | 5,400 | 参考図参照 |
| 62W | E39 | 水銀ランプ250W相当 | 昼白色 | 水平点灯 | LDF562N-G-E39D、WLE110V620M1/24-2 (岩) | | 車道灯④ | H6161 (岩) | 東広場 | 10 | 10,300 | 灯具反射板撤去 参考図参照 |

※1 メーカーを示す。(岩)：岩崎電気、(Pa)：パナソニック

- ・ランプ交換に際し、安定器を撤去後、電源ユニットを取付け、接続すること。
- ・器具周辺面を念入りに清掃すること。
- ・東及び西エスカレーターのオートリフターの電源を切り離し、操作盤は残置とする。
- ・広場の街路灯及びビロティは高所作業車（最高H=10,300）を見込むこと。
- ・東及び西エスカレーターは仮設階段足場（最高H=10,200）を見込むこと。
- ・下記は夜間作業（終電以降から始発まで）とすること。
- ・トイレ、多機能トイレ、授乳室、通路（トイレ）、観光案内所
東エスカレーター、階段1、西エスカレーター
- ・街路灯①及び街路灯②のポールを塗装改修すること。
- ・地下調整：R B種、錆止めC種塗装の上SOP塗装（B種）
ポールの腐蝕等を一時撤去復旧すること。
- ・既設吊ボルトや支持金物の流用は可とするが、延長や位置変更が必要となった場合、本工事で延長や取替を行うこと。
- ・また、既設天井下地および仕上材の新設も本工事で行うこと。
- ・自由通路及びビロティの作業を行う場合は、区画や誘導員の配置などを行い、駅利用者の安全確保に十分配慮した施工計画を策定すること。

| | |
|--|--|
| 別図A 参考図 LED電球(24W)に交換 | 別図B 参考図 LED電球(24W×2)に交換 |
|  <p>ブラケット 既設灯具型番：YAX43058、YDX359 (Pa) 取付高さ4,000</p> |  <p>モールライト2灯型 既設灯具型番：XY6666、XY3693 (Pa) 高さ5,000</p> |



1階平面図 1/600

■ 施工範囲を示す。

| | | |
|----------|-----------|----|
| ピロティ 2 | E-15. OWP | 24 |
| エントランス 2 | E-15. OWP | 2 |
| 待合スペース | E-15. 0 | 2 |
| 機械室 | B-16. 3 | 5 |
| 倉庫 1 | B-16. 3 | 3 |

| | | |
|-----------|---------|---|
| 閉鎖通路 | B-16. 3 | 3 |
| 電源設備室 (市) | B-31. 9 | 6 |
| (市)ポンプ室 | B-16. 3 | 3 |

| | | |
|------|---------|---|
| 通路 1 | A-31. 9 | 2 |
| | I-17. 2 | 2 |

| | | |
|-------|---------|---|
| 階段下倉庫 | B-16. 3 | 2 |
|-------|---------|---|

| | | |
|-------|---------|---|
| バス待合室 | A-31. 9 | 2 |
| | C-31. 9 | 2 |
| | G-4. 6 | 3 |

| | | |
|----------|-----------|---|
| エントランス 1 | E-15. OWP | 6 |
|----------|-----------|---|

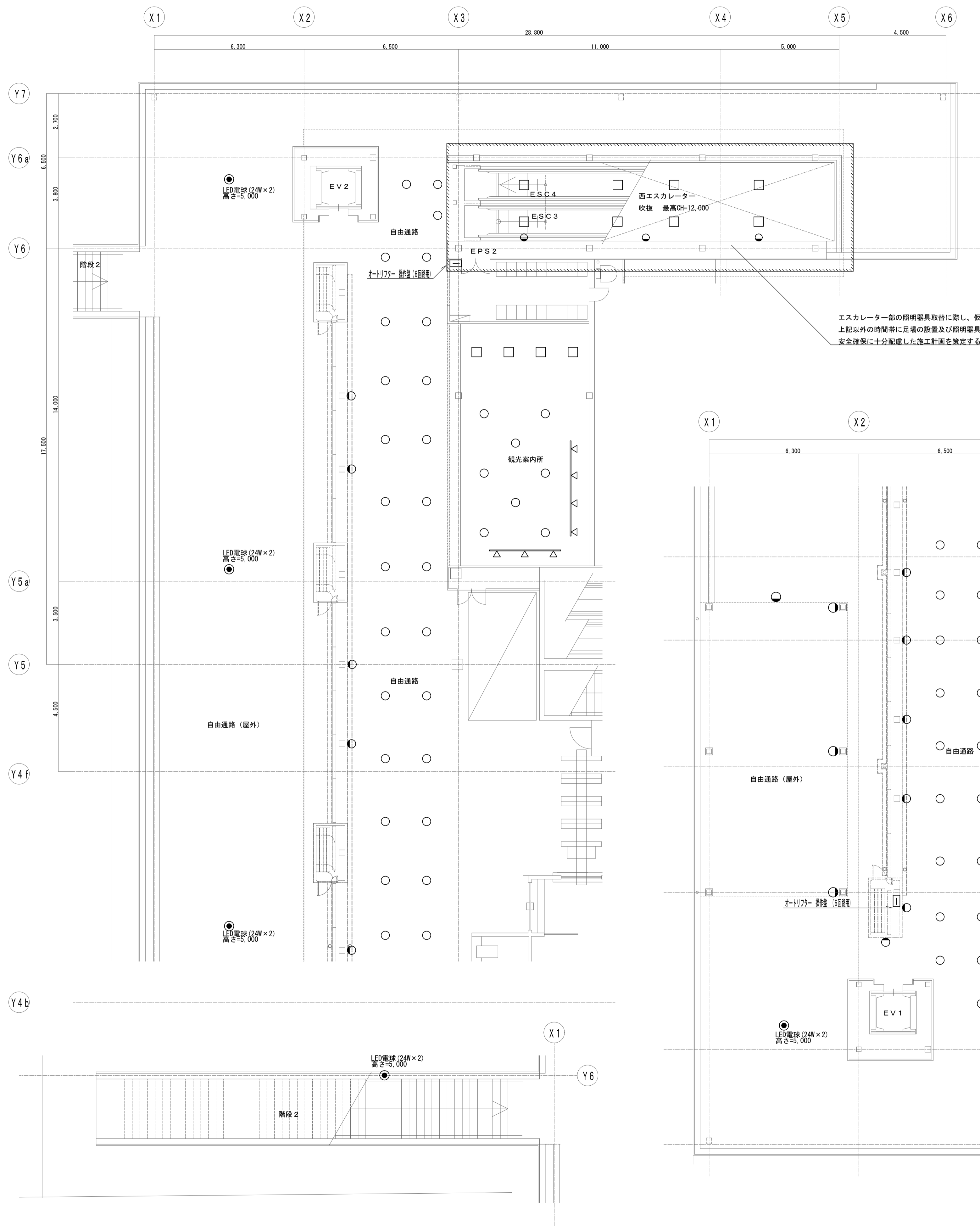
| | | |
|--------|-----------|----|
| ピロティ 1 | E-15. OWP | 24 |
|--------|-----------|----|



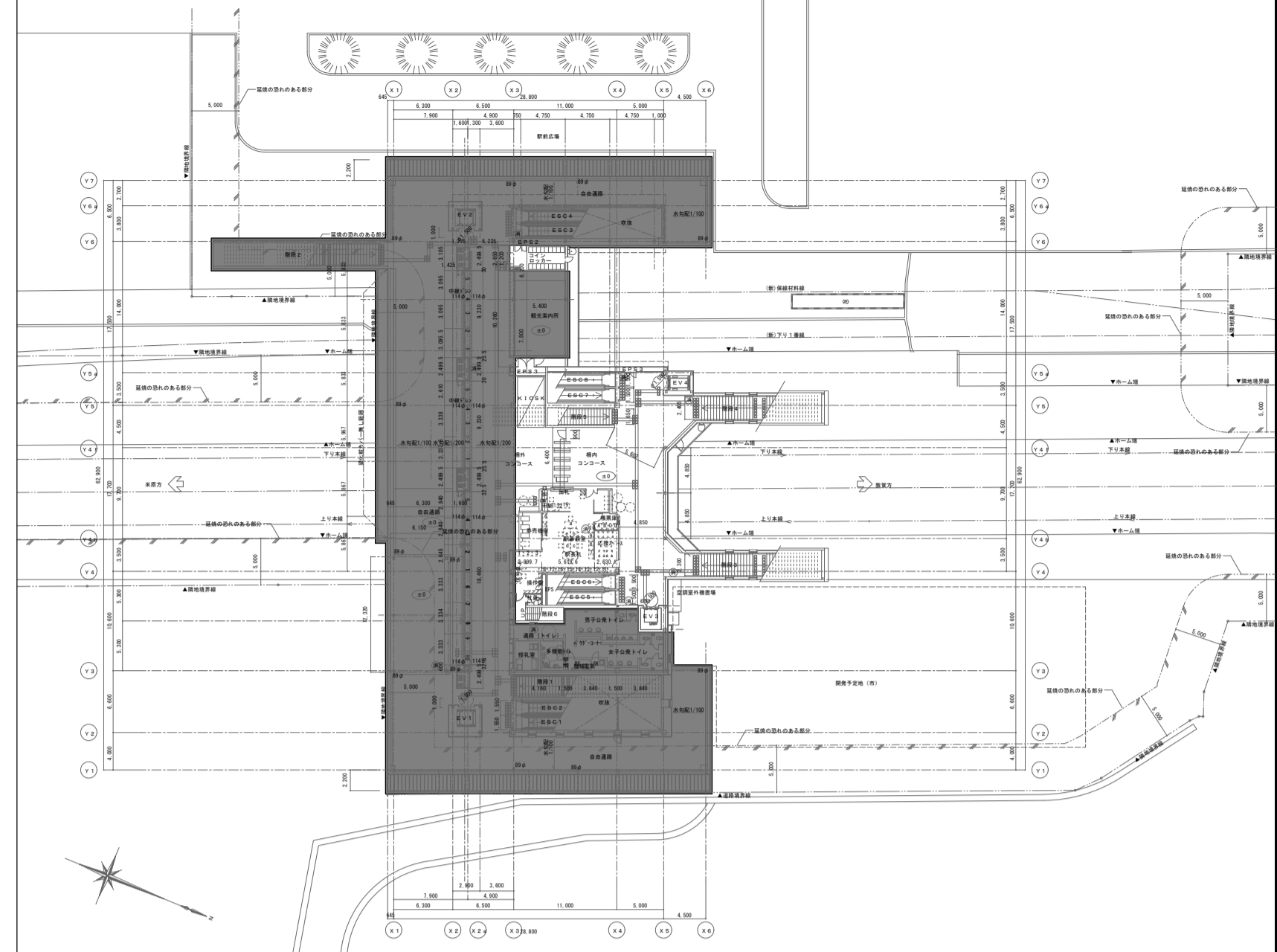
TITLE
長浜駅自由通路等照明器具改修工事

DRAWING NAME
1階 電灯設備工事図 1/100

No. 14042307
E 3 / 5

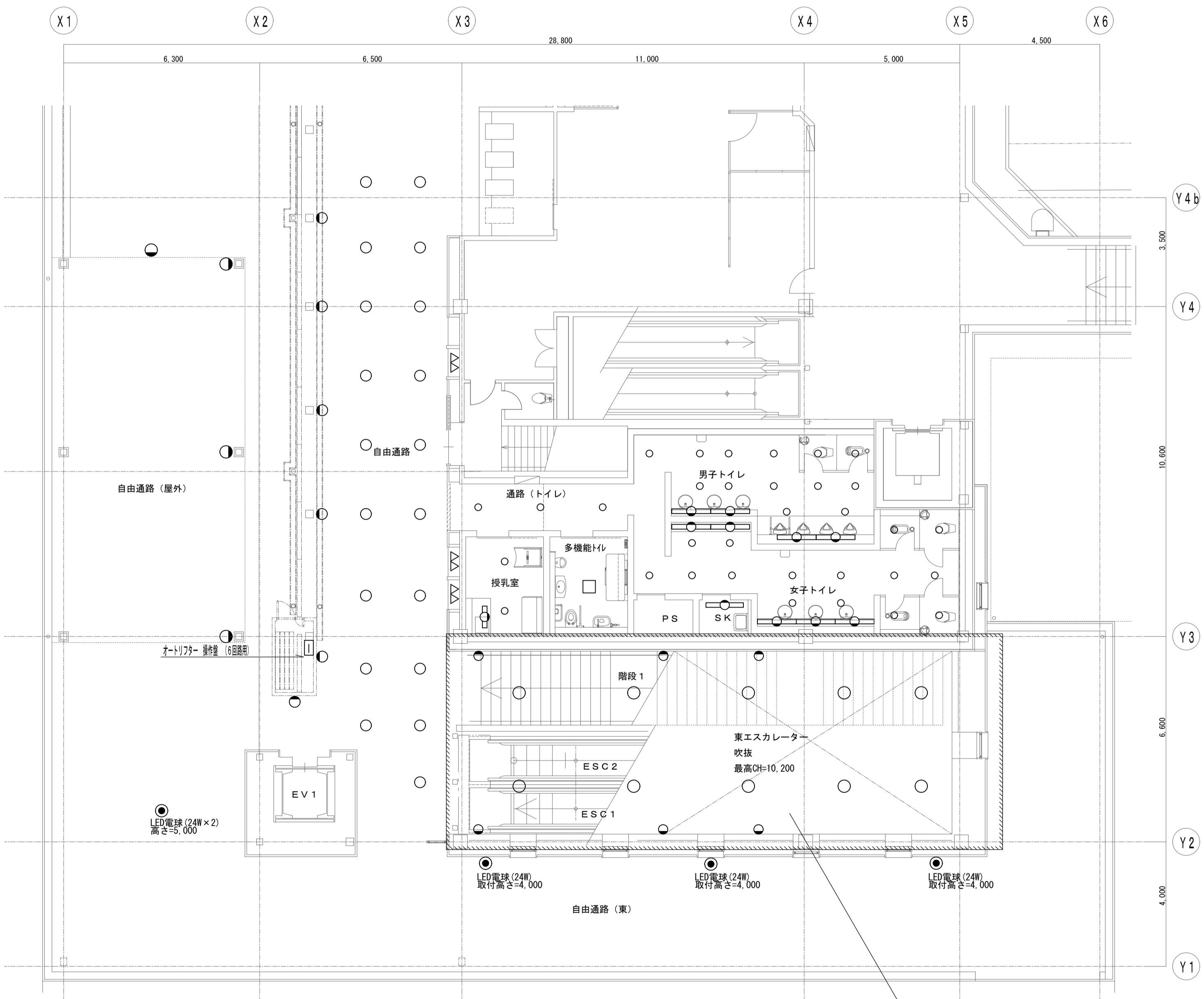


エスカレーター一部の照明器具取替に際し、仮設足場を設営できる時間帯は、原則、終電以降～始発までとする。
上記以外の時間帯に足場の設置及び照明器具改修作業を行う場合は、JR及び市と事前に協議を行い、駅利用者の安全確保に十分配慮した施工計画を策定すること。それらの仮設にかかる費用も本工事内とする。



2階平面図 1/600

■ 施工範囲を示す。



エスカレーター及び階段部の照明器具取替に際し、仮設足場を設営できる時間帯は、原則、終電以降～始発までとする。
上記以外の時間帯に足場の設置及び照明器具改修作業を行う場合は、JR及び市と事前に協議を行い、駅利用者の安全確保に十分配慮した施工計画を策定すること。それらの仮設にかかる費用も本工事内とする。

| 西エスカレーター | |
|-------------|---|
| G-4.6 (後側) | 3 |
| H-80.0 (後側) | 8 |

| 観光案内所 | |
|-------------|---|
| D-49.7 (後側) | 4 |
| E-11.6 (後側) | 8 |
| F-6.9 (後側) | 7 |

| 階段2 | |
|---------------|---|
| LED電球 (24W×2) | 1 |

| 自由通路 (屋外) | |
|---------------|---|
| LED電球 (24W×2) | 4 |
| G-4.6 | 5 |

| 自由通路 | |
|--------|----|
| E-19.3 | 46 |
| F-6.9 | 6 |
| G-4.6 | 10 |

| 授乳室 | |
|-------------|---|
| B-6.0 (後側) | 1 |
| E-15.0 (後側) | 2 |

| 多機能トイレ | |
|-------------|---|
| D-49.7 (後側) | 1 |

| 通路 (トイレ) | |
|-------------|---|
| E-11.6 (後側) | 3 |

| 男子トイレ | |
|-------------|----|
| B-16.3 (後側) | 4 |
| E-11.6 (後側) | 13 |

| 女子トイレ | |
|-------------|----|
| B-16.3 (後側) | 5 |
| E-11.6 (後側) | 15 |

| SK | |
|-------------|---|
| B-16.3 (後側) | 1 |

| 東エスカレーター | |
|--------------|----|
| E-106.7 (後側) | 10 |
| G-4.6 (後側) | 6 |

| 自由通路 (東) | |
|-------------|---|
| LED電球 (24W) | 3 |



TITLE
長浜駅自由通路等照明器具改修工事

DRAWING NAME
2階 電灯設備工事図 1/100

No. 14042307
E 4/5



電球 撤去、新設

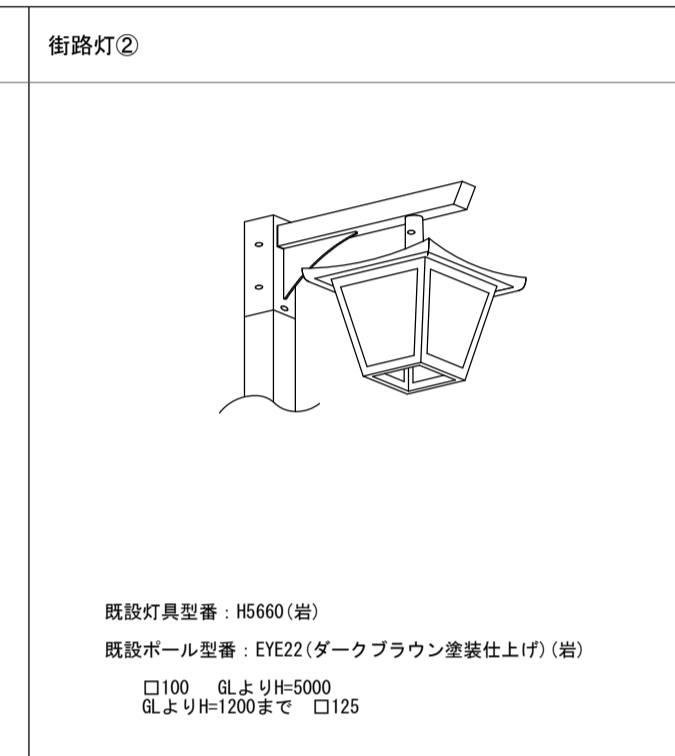
| 記号 | 灯具 | LED電球 消費電力 口金 | 台数 | 既設品番 ※1 | 場所 | 灯具高さ | 備考 |
|----|--------|------------------|----|---------------|--------------|--------|-----------------------|
| ① | 街路灯① | 48W E39 | 7 | H5659 (岩) | 西広場 | 4,500 | ポール塗装改修 別図1参照 |
| ② | 街路灯② | 48W E39 | 1 | H5660 (岩) | 西広場 | 5,000 | ポール塗装改修 別図2参照 落下防止7付共 |
| ③ | 街路灯③ | 86W E39 | 6 | H5732 (岩) | 東広場 | 5,400 | 別紙参考図参照 |
| ④ | 車道灯④ | 62W E39 | 10 | H6161 (岩) | 東広場 | 10,300 | 灯具反射板撤去 別図3及び別紙参考図参照 |
| ○ | ポーチライト | 8.4W E26 | 3 | HBL1735BH (岩) | 東広場 シェルター | 3,000 | T形タイプ 別図4参照 |

別図1



・街路灯①及び街路灯②のポールを塗装改修すること。
 下地調整：R B種、錆止めC種塗装の上SOP塗装（B種）
 ポールの腐蝕等を一時撤去復旧すること。

別図2



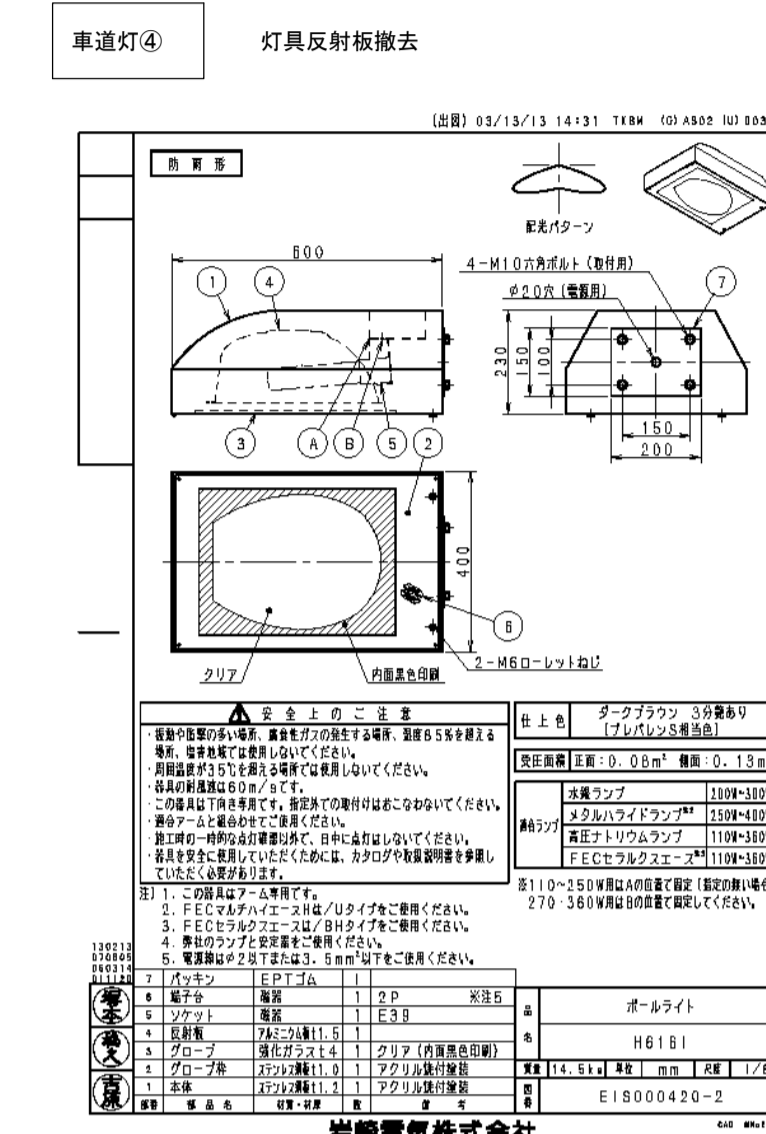
【器具台数 一覧表】新設のみ

| 記号 | 既設器具 (撤去) | 新設 参考型番 ※1 | 台数 | 部屋名 |
|----|------------------|------------------------|----|-------------------------|
| 1 | A-31.9 富士型32W×2灯 | XLX450DENPLE9 | 4 | バス待合室、通路1 |
| 2 | B-6.0 トラフ15W×1灯 | XLX200NENCL9 | 1 | 授乳室キッチン |
| 3 | B-16.3 トラフ32W×1灯 | XLX420NENPLE9 | 16 | 階段下倉庫、ポンプ室、閉鎖通路、機械室、倉庫1 |
| 4 | B-31.9 夜間作業 | " | 10 | トイレ |
| 5 | B-31.9 夜間作業 | XLX450NENPLE9 | 6 | 電源設備室 |
| 6 | C-31.9 埋込32W×2灯 | XLX450UENTLE9 | 2 | バス待合室 |
| 7 | D-49.7 夜間作業 | 埋込450スクエア | 5 | 観光案内所、多機能トイレ |
| 8 | E-11.6 夜間作業 | ダウンライト 32W×1灯 | 39 | 観光案内所、トイレ |
| 9 | E-15.0 夜間作業 | ダウンライト 防雨型 | 2 | 待合スペース |
| 10 | E-15.0 OHP | XLX2063NMLE9, NNK0002W | 56 | ピロティ |
| 11 | E-19.3 夜間作業 | ダウンライト 傾斜天井用 | 46 | 自由通路 |
| 12 | E-106.7 夜間作業 | 高天井ダウンライト | 10 | 東エスカレーター |
| 13 | F-6.9 夜間作業 | スポットライト | 6 | 自由通路 |
| 14 | F-6.9 夜間作業 | " | 7 | 観光案内所 |
| 15 | G-4.6 夜間作業 | ブラケット | 18 | 自由通路、自由通路(屋外)、バス待合室 |
| 16 | G-4.6 夜間作業 | " | 9 | 西エスカレーター、東エスカレーター |
| 17 | H-80.0 夜間作業 | 高天井直付口450スクエア | 8 | 東エスカレーター |
| 18 | I-17.2 夜間作業 | 富士型32W×2灯 非常灯兼用 | 2 | 通路1 |
| 19 | LED電球 (8.4W) | 灯罩形状別「ランプ」70W | 3 | 東広場シェルター |
| 20 | LED電球 (24W) | 水銀ランプ100W | 3 | 自由通路(東) |
| 21 | LED電球 (24W×2) | 水銀ランプ100W×2 | 5 | 自由通路(屋外)、階段2 |
| 22 | LED電球 (48W) | 水銀ランプ200W | 8 | 西広場 |
| 23 | LED電球 (62W) | 高圧ナトリウムランプ150W | 10 | 東広場 |
| 24 | LED電球 (86W) | 灯罩形状別「ランプ」220W | 6 | 東広場 |

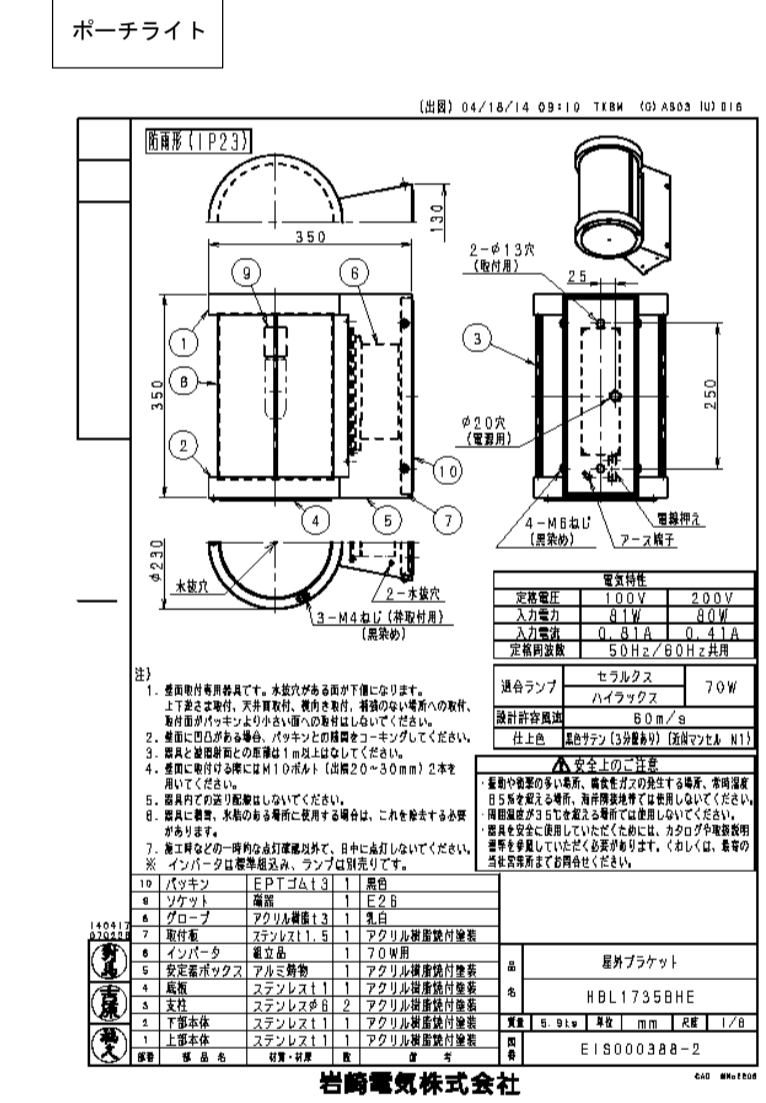
・作業時間について、事前に監督職員及び施設管理者と十分打ち合わせを行うこと。

※1 メーカーを示す。(岩)：岩崎電気、特記なきものはパナソニックを示す。

別図3



別図4

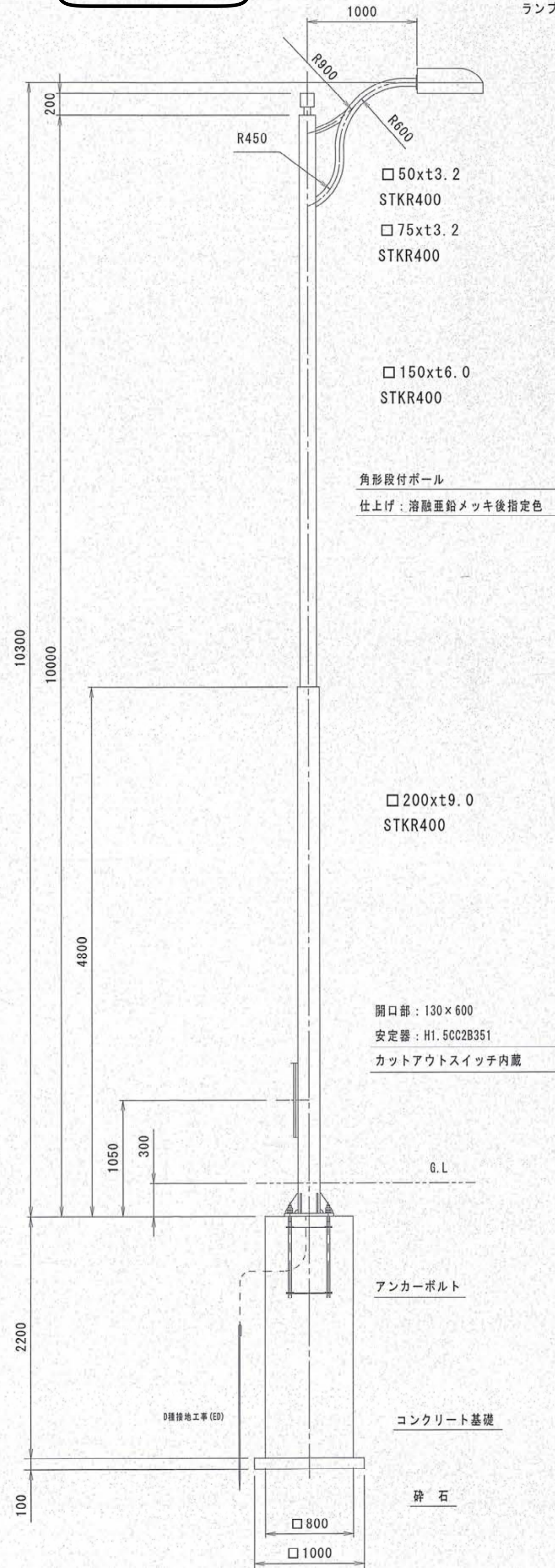


u 照明柱姿図 S=1/30

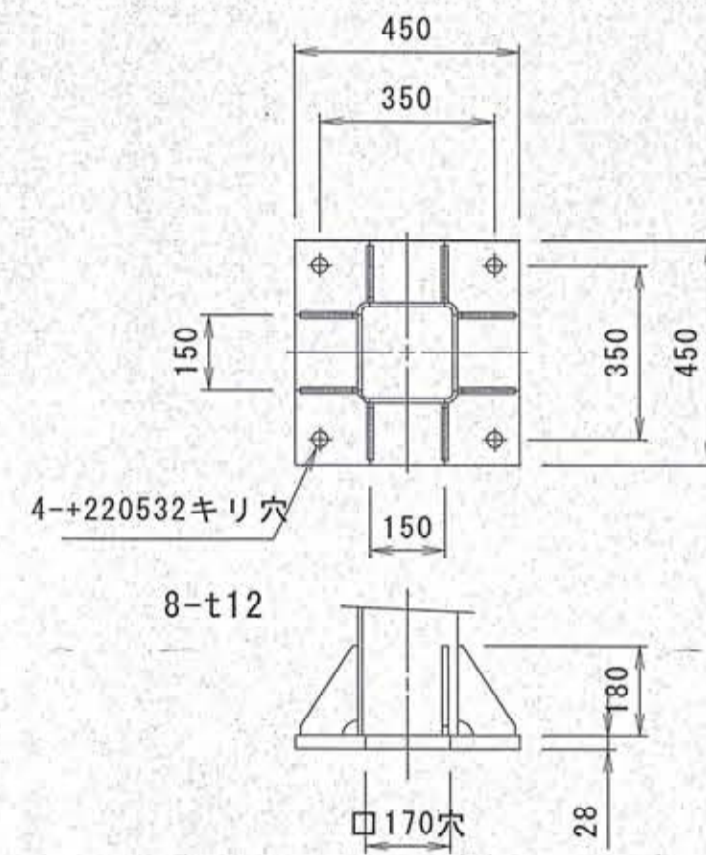
(車道灯)

車道灯④

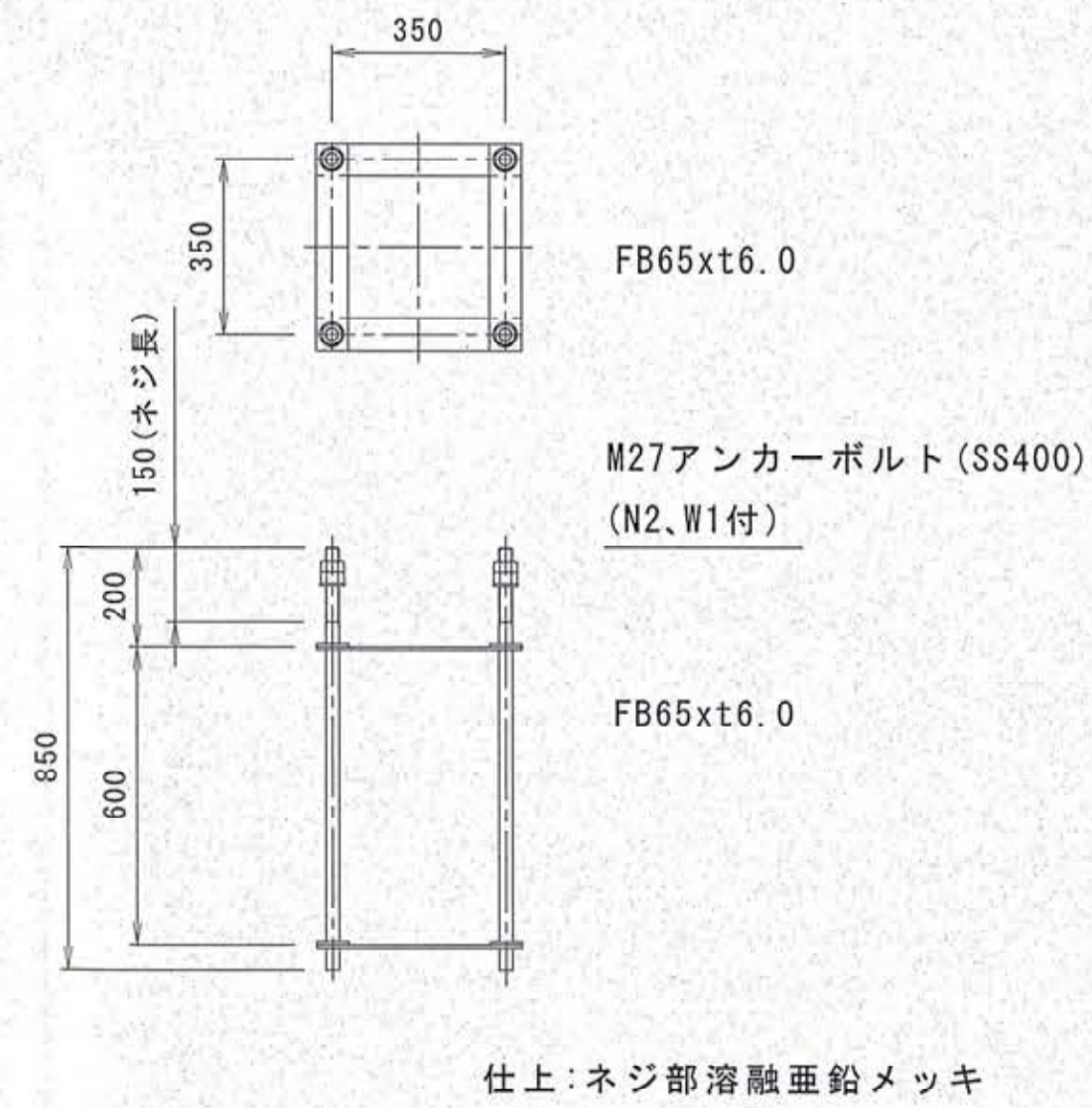
灯具: H6161/MT
ランプ: MT150CELS-W/8H



ベースプレート詳細図 S=1/15



アンカーボルト詳細図 S=1/15

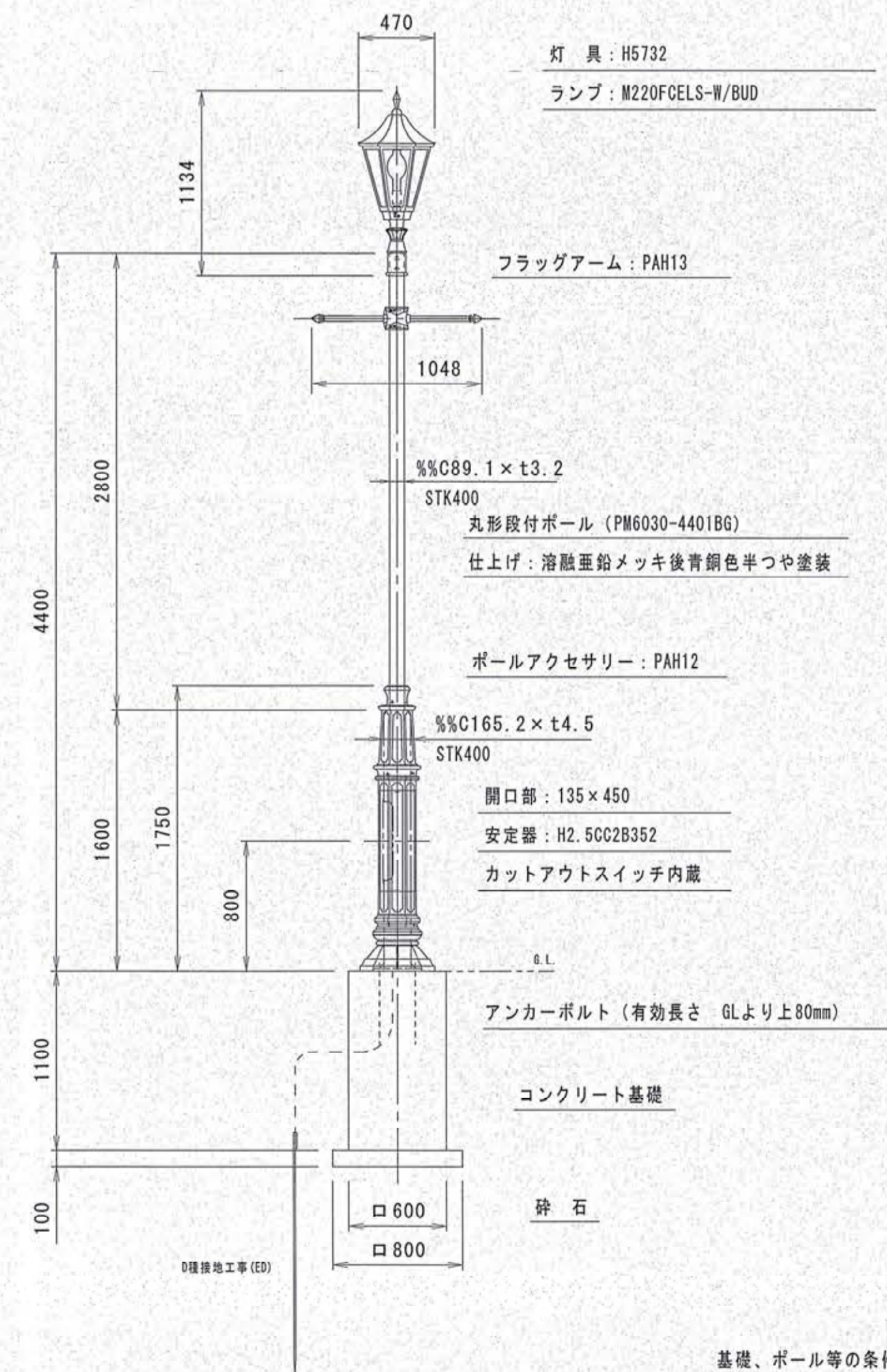


街路灯③

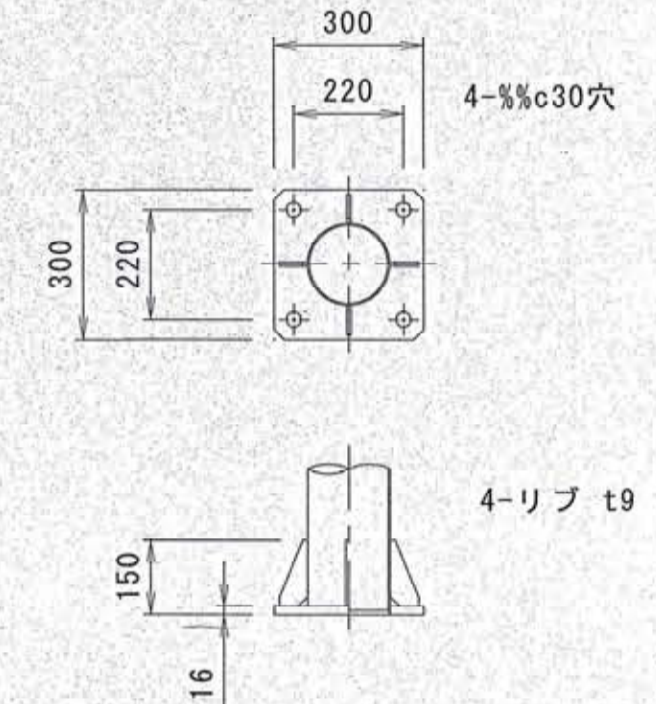
u 照明柱姿図 S=1/30

(歩道灯)

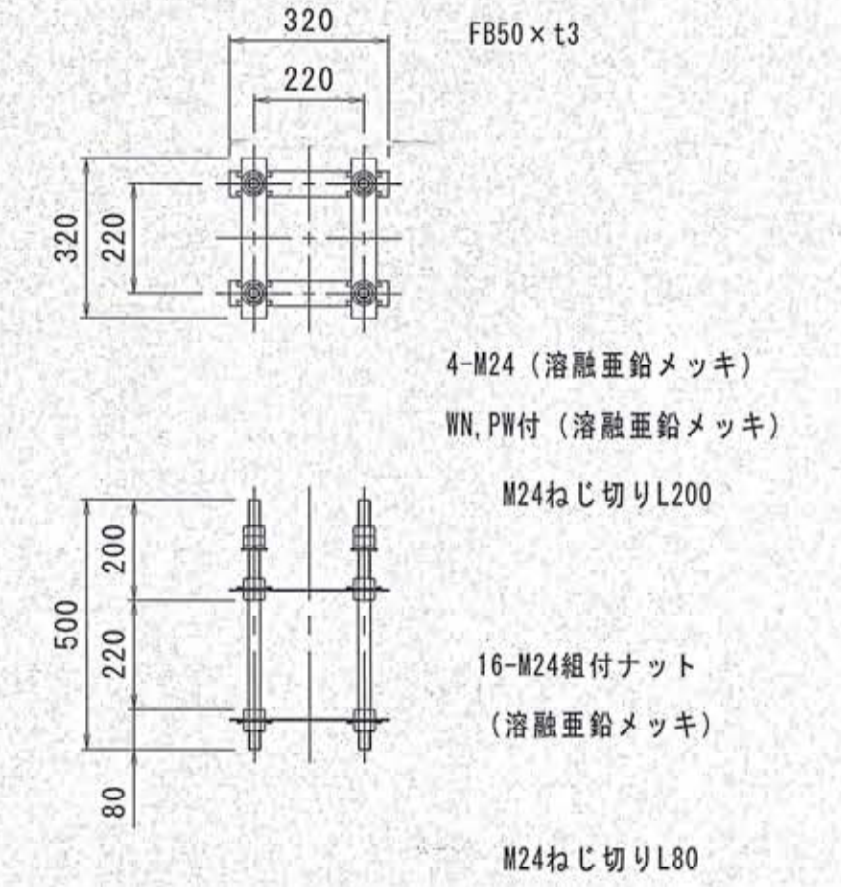
灯具: H5732
ランプ: M220FCELS-W/BUD



U ベースプレート詳細図 S=1/15



U アンカーボルト詳細図 S=1/15



基礎、ポール等の条件はフラッグの形状等により再検討が必要になる場合があります。

参考図