

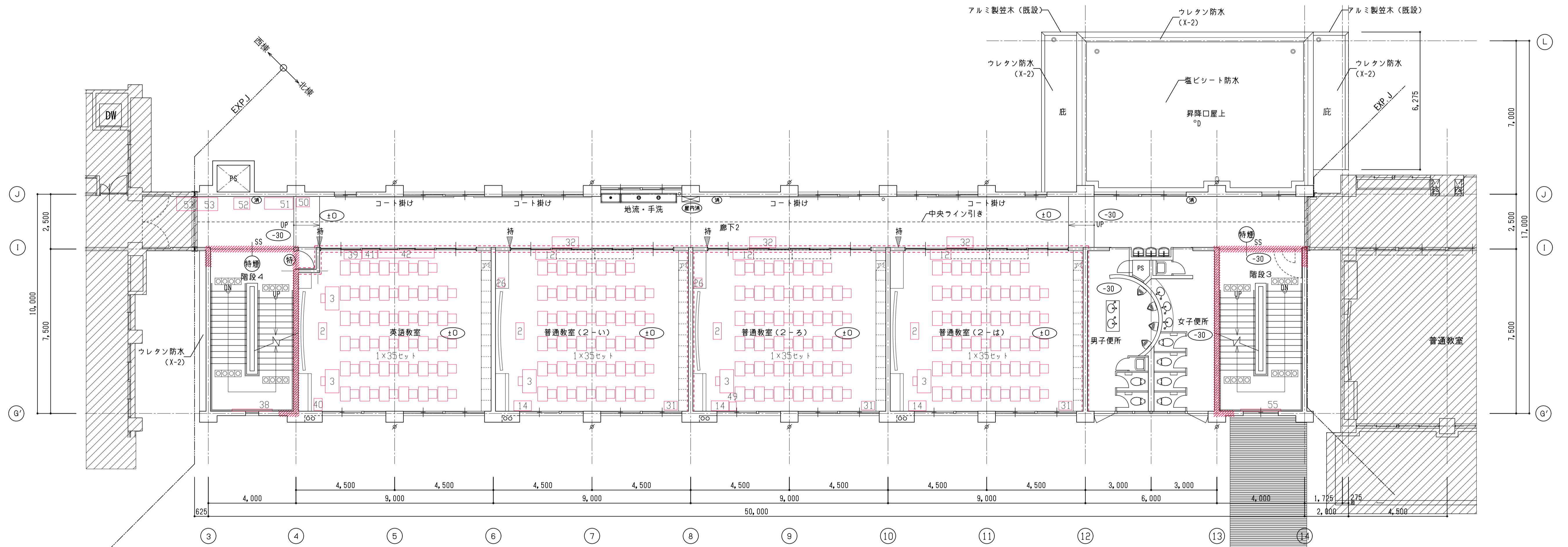
【改修】1階平面図 1/100

【改修】

凡例	記号	説明	記号	説明	記号	説明	展開方位	方位
凡例	④	壁掛け消火器ボックス、10型消火器	////	防火区画壁を示す	面	室名札(面付型)を示す : 新設		
	⑤	屋内消火栓	====	防火上主要な間仕切り壁を示す	持	室名札(持出型)を示す : 新設		
	⑥	特定防火設備 煙感知器連動	***	基準FLからの仕上がり高さを示す	※	工事範囲外の部分を示す		
	⑦	特定防火設備 常時閉鎖	○		○	図中ナンバリングのある家具等は本工事にて移設する。(詳細はA-11図)		
例	⑧	特定防火設備 常時閉鎖	□		※			
	⑨	防火設備	°		°			

株式会社 豊建築設計事務所
 事務所 神照小学校北校長舎寿命化改修工事(建築)
 図面名称 【改修】1階平面図

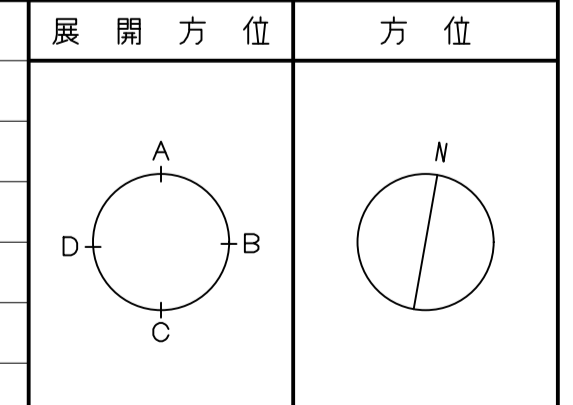
SCALES	APPR'D	CHECK'D	DRAWN	CHARGE	SEAL	DRAWING NO
A1: 1/100 A3: 1/200			00-00-00			A 12



【改修】2階平面図 1/100

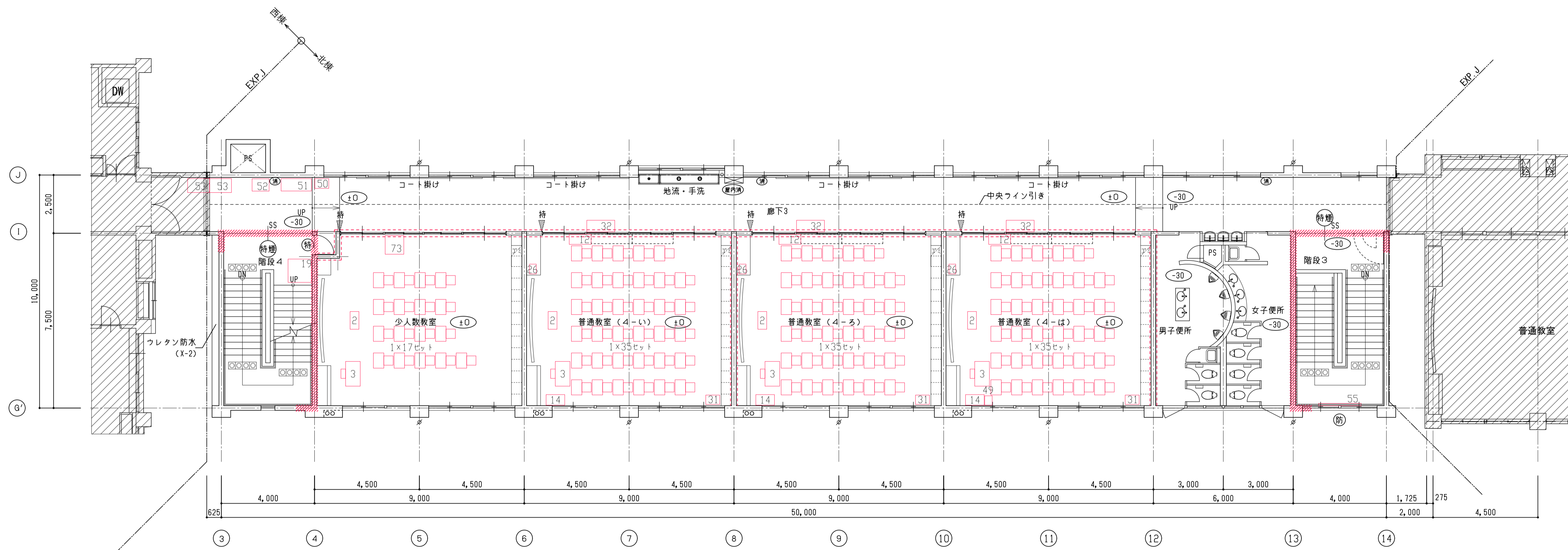
【改修】

凡例	④	壁掛け消火器ボックス、10型消火器	////	防火区画壁を示す	面	室名札(面付型)を示す : 新設	▨	工事範囲外の部分を示す	
	⑤	屋内消火栓	====	防火上主要な間仕切り壁を示す	持	室名札(持出型)を示す : 新設	*	図中ナンバリングのある家具等は本工事にて移設する。(詳細はA-11図)	
	⑥	⑦	⑧	⑨	⑩	⑪	⑫	⑬	⑭
	⑬	⑭	⑮	⑯	⑰	⑱	⑲	⑳	㉑
	⑳	㉑	㉒	㉓	㉔	㉕	㉖	㉗	㉘




株式会社 豊建築設計事務所
 工務名称: 神照小学校北校舎長寿命化改修工事(建築)
 図面名称: 【改修】2階平面図

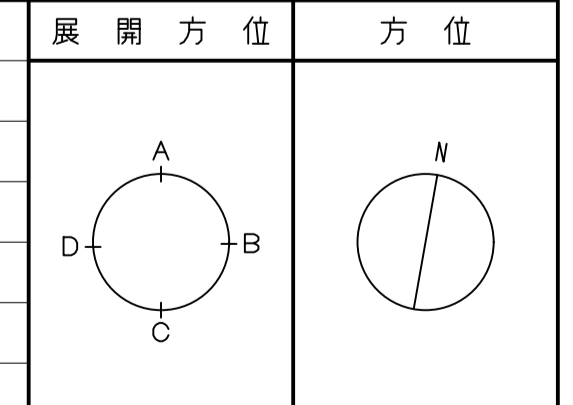
SCALE	APPRV'D	CHECK'D	DRAWN	CHARGE	SEAL	DRAWING NO.
A1: 1/100			00-00-00			A 13
A3: 1/200						



【改修】3階平面図 1/100

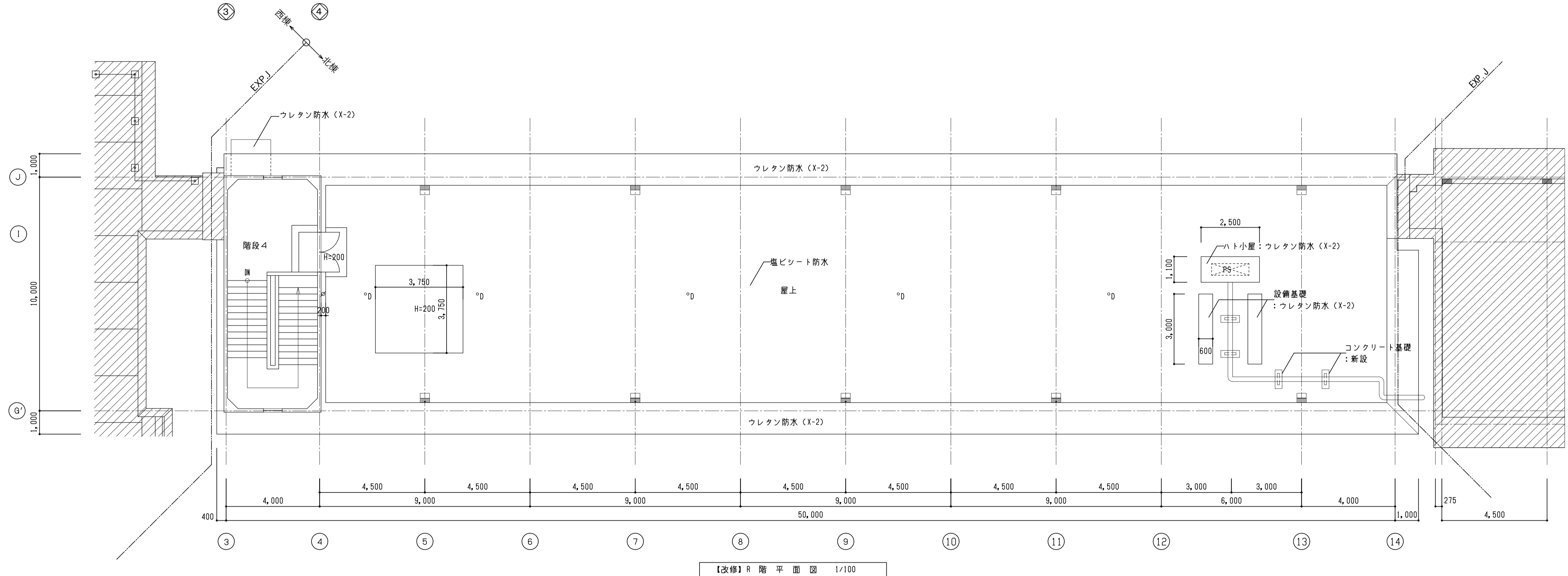
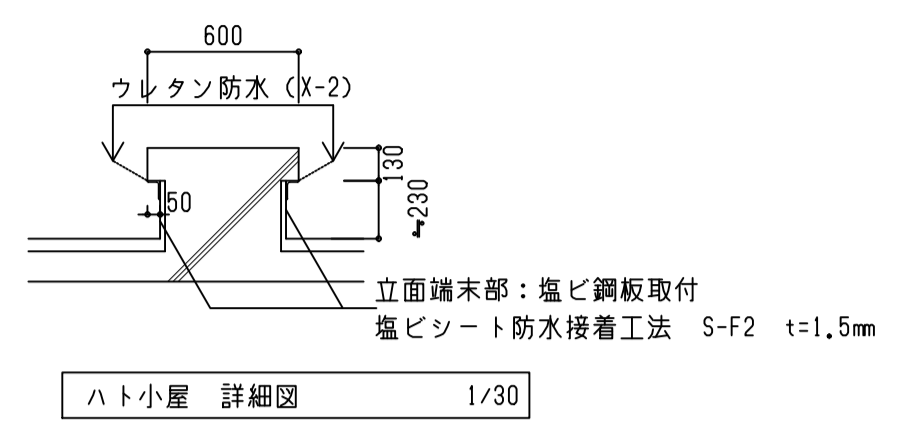
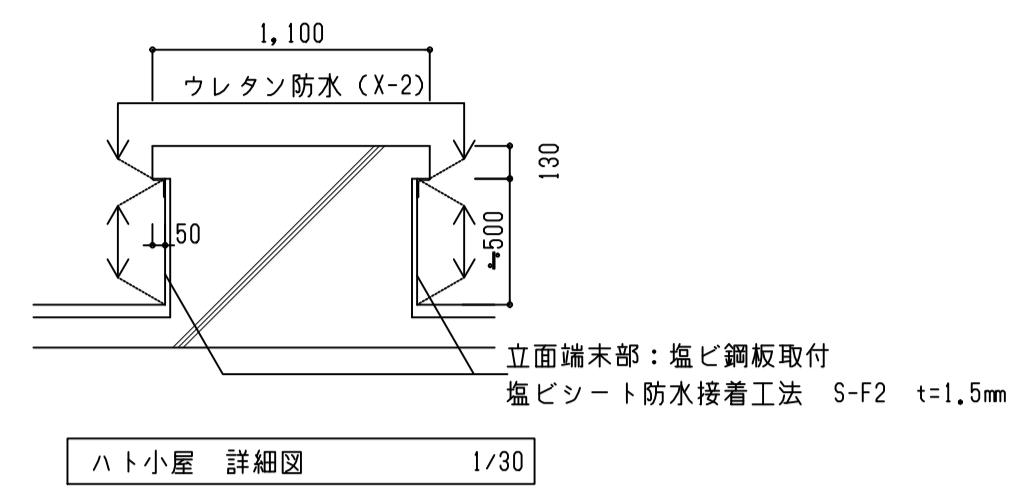
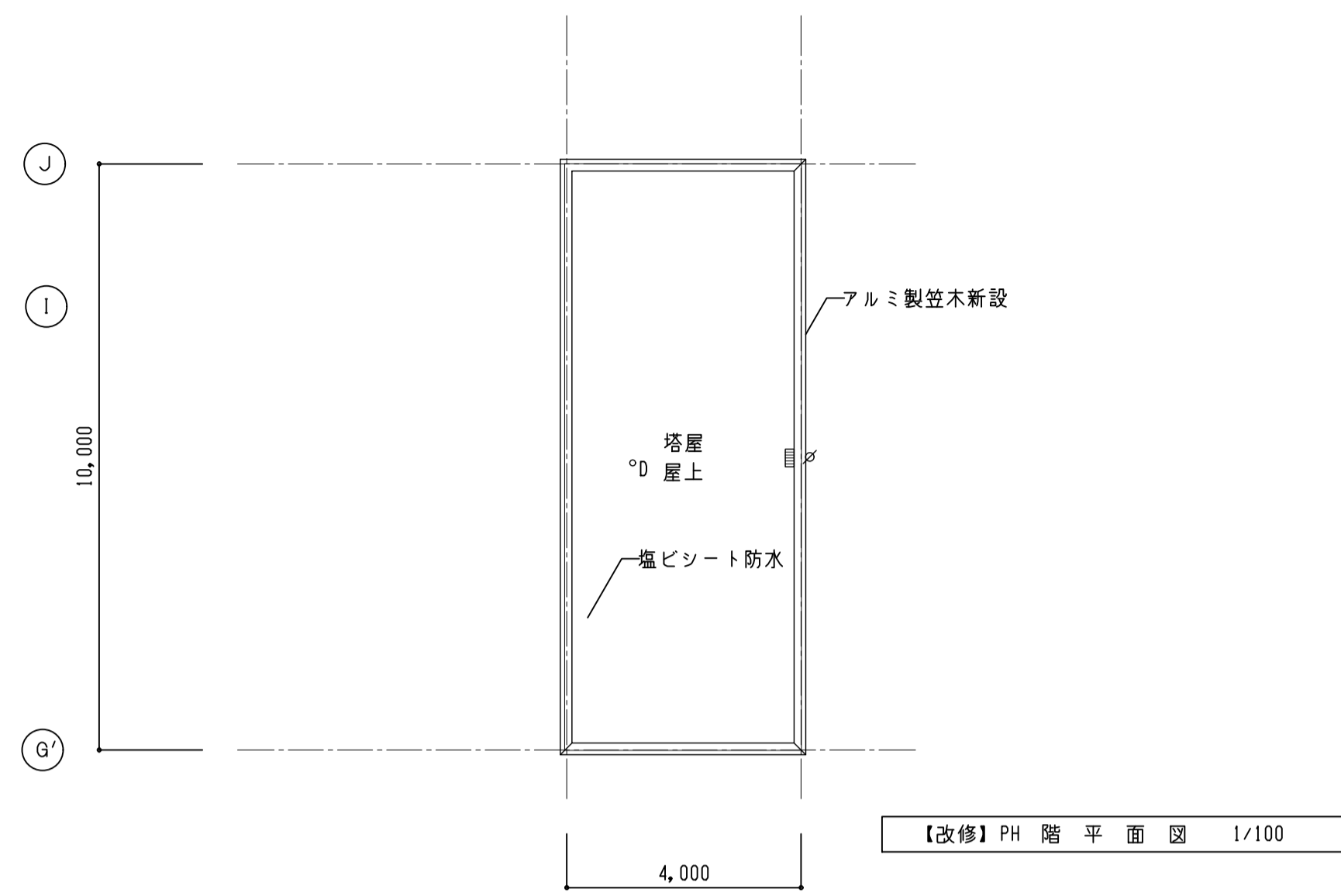
【改修】

凡例	④	壁掛け消火器ボックス、10型消火器	////	防火区画壁を示す	面	室名札(面付型)を示す : 新設	▨	工事範囲外の部分を示す
	⑤	屋内消火栓	====	防火上主要な間仕切り壁を示す	持	室名札(持出型)を示す : 新設	*	図中ナンバリングのある家具等は本工事にて移設する。(詳細はA-11図)
	⑥	⑦	特定防火設備 煙感知器連動	○	基準FLからの仕上がり高さを示す	≠	タテイ カワーVP 100φ : 新設	
	⑧	特定防火設備 常時閉鎖			○	改修用縦引きルーフドレイン : 新設		
	⑨	防火設備			○	改修用横引きルーフドレイン : 新設		
					○	脱気筒を示す : 新設		
					EXP. J	EXP. J金物		



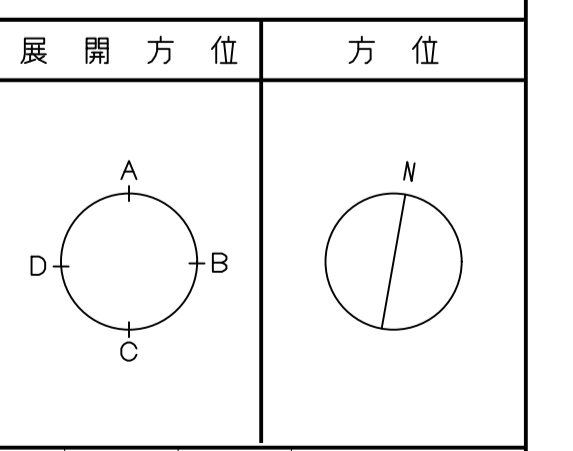

株式会社 豊建築設計事務所
 神照小学校北校舎長寿命化改修工事(建築)
 【改修】3階平面図

SCALES	APPR'D	CHECK'D	DRAWN	CHARGE	SEAL	DRAWING NO.
A1 : 1/100			00-00-00			A 14
A3 : 1/200						

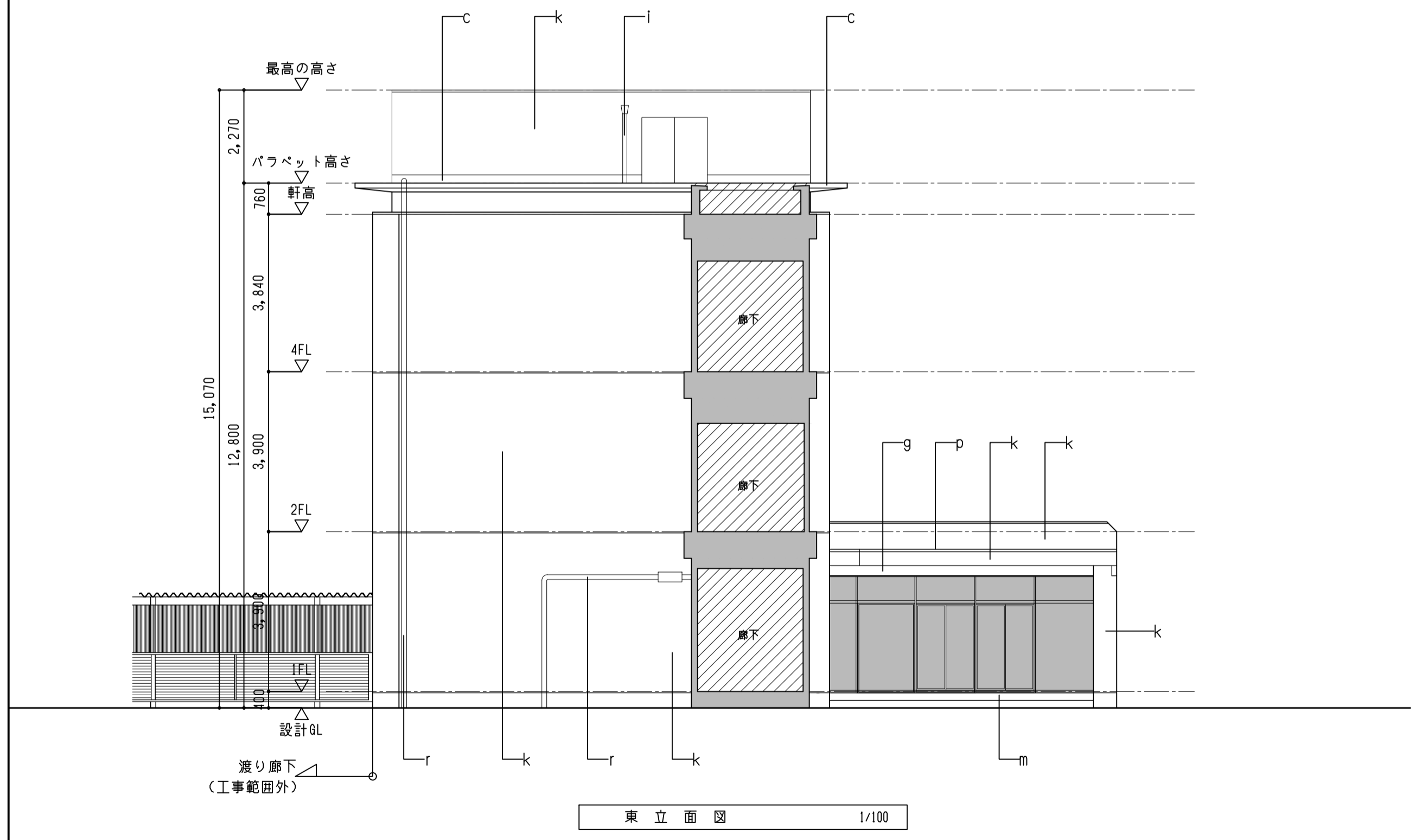
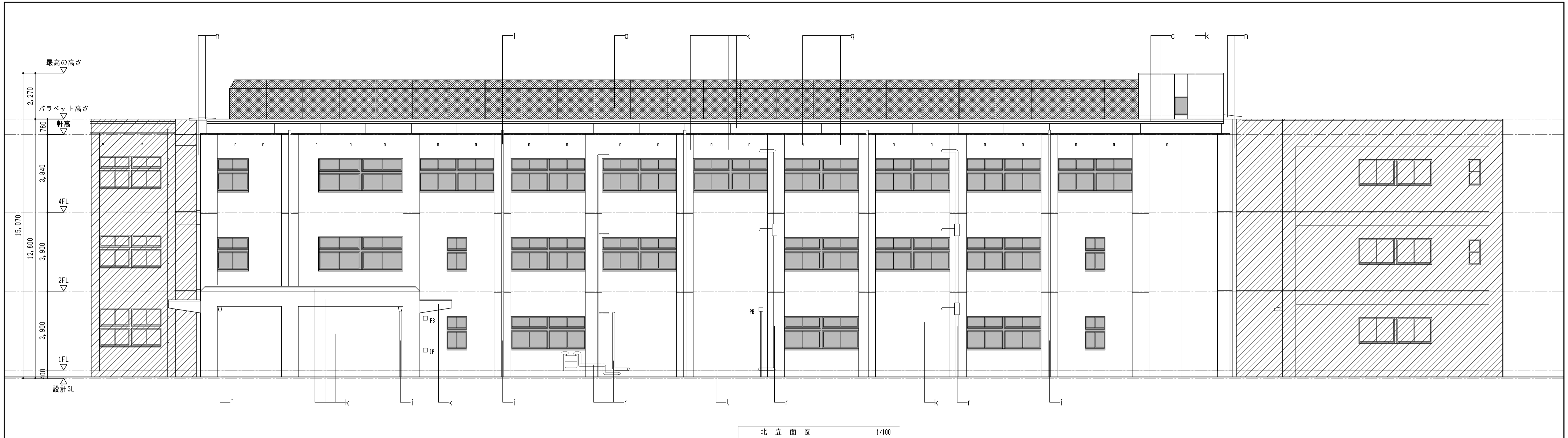


【改修】

凡例	⑧	壁掛け消火器ボックス、10型消火器	////	防火区画壁を示す	面	室名札 (面付型) を示す	: 新設	////	工事範囲外の部分を示す
	⑨	屋内消火栓	====	防火上主要な間仕切り壁を示す	持	室名札 (持出型) を示す	: 新設		
	⑩	特定防火設備 煙感知器連動	○	基準FLからの仕上がり高さを示す	≠	タテイ カワーVP 100φ	: 新設		
	⑪	特定防火設備 常時閉鎖	□		○	改修用縦引きルーフドレイン	: 新設		
	⑫	防火設備	°D		□	改修用横引きルーフドレイン	: 新設		
				EXP. J		脱気筒を示す	: 新設		
						EXP. J全物			



株式会社 豊建築設計事務所 滋賀県長浜市神門町696-5 TEL 0749 62 3151 FAX 0749 64 1438	工事名称 神照小学校北校舎長寿命化改修工事 (建築) 図面名称 【改修】 R階平面図	SCALES A1: 1/100 A3: 1/200 APPR'D CHECK'D DRAWN 00-00-00 CHARGE SEAL DRAWING NO. A 15
	22-008	



符号	部位	既存外部仕上	
c	バフベント 天罐	FRP防水 トップコート塗布	ケレン・清掃・高圧水洗浄
d	笠木 窓台	防水M0金コテ押え	ケレン・清掃・高圧水洗浄
g	軒天	コンクリート打放し補修 外装薄塗材E	ケレン・清掃・高圧水洗浄
h	軒天	LGS下地 フレキシブルボード 74張 VP	解体撤去処分
i	タテイ	VP 100 ポリウレタン樹脂塗料塗、欄み金物φ1200	解体撤去処分
j	換気 パイプ	塩ビ製 φ75 ポリウレタン樹脂塗料塗	既存塗膜除去 (高圧水洗浄)
k	外壁	M0下地 複層仕上塗材E	ケレン・清掃・高圧水洗浄 ふくれ部撤去、段差調整
l	巾木	モルタルコテ押え	ケレン・清掃・高圧水洗浄
m	ポーチ	床：磁器質タイル貼 150角、沓ふきマット 花壇	解体撤去処分
n	EXP.J 金物	アルミ製	-
o	フェンス	スチール製 H=1500 忍び返し付	解体撤去処分
p	笠木	アルミ製	一時撤去
q	換気 フード	ステンレス製	-
r	設 配 管	ステンレス製他	-

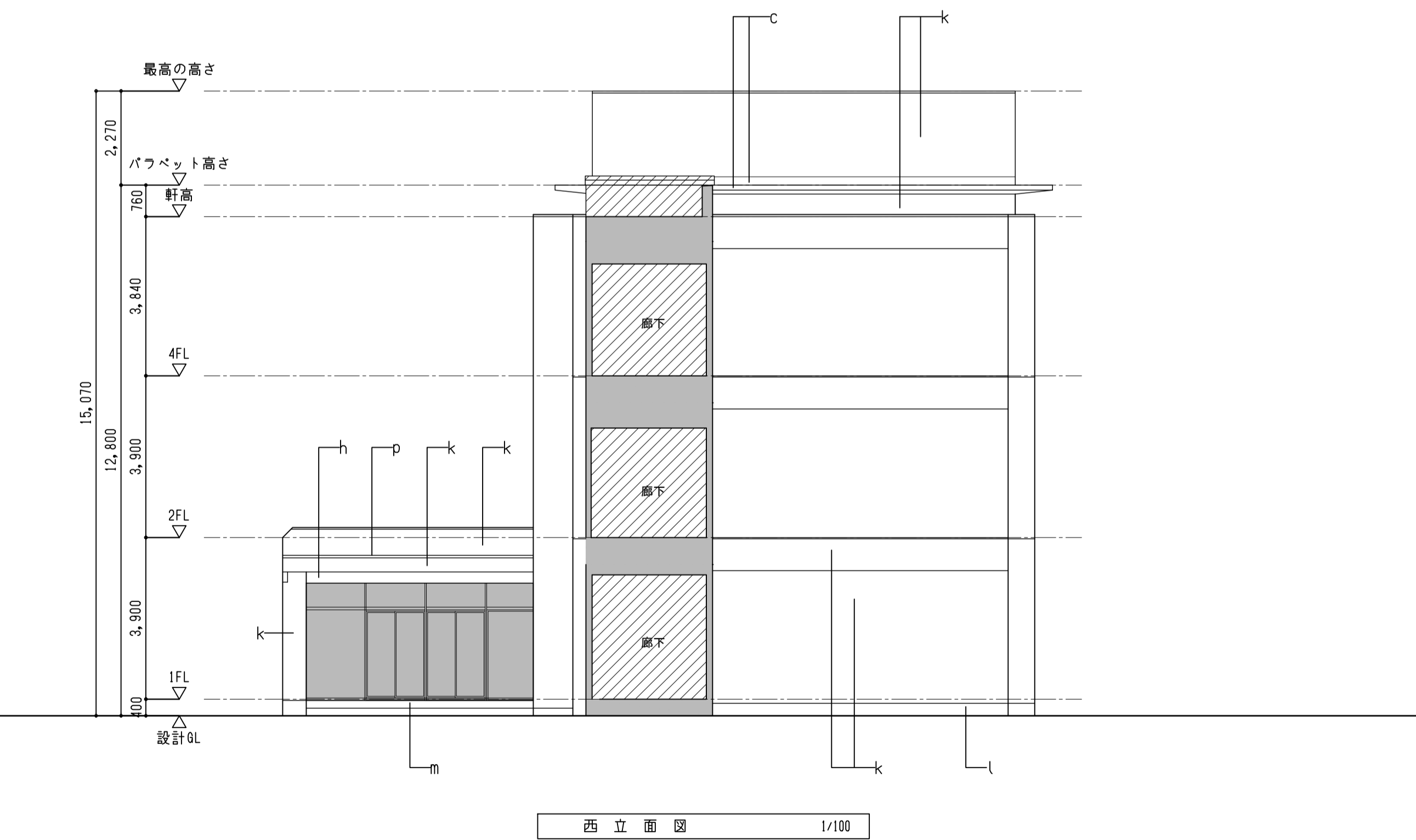
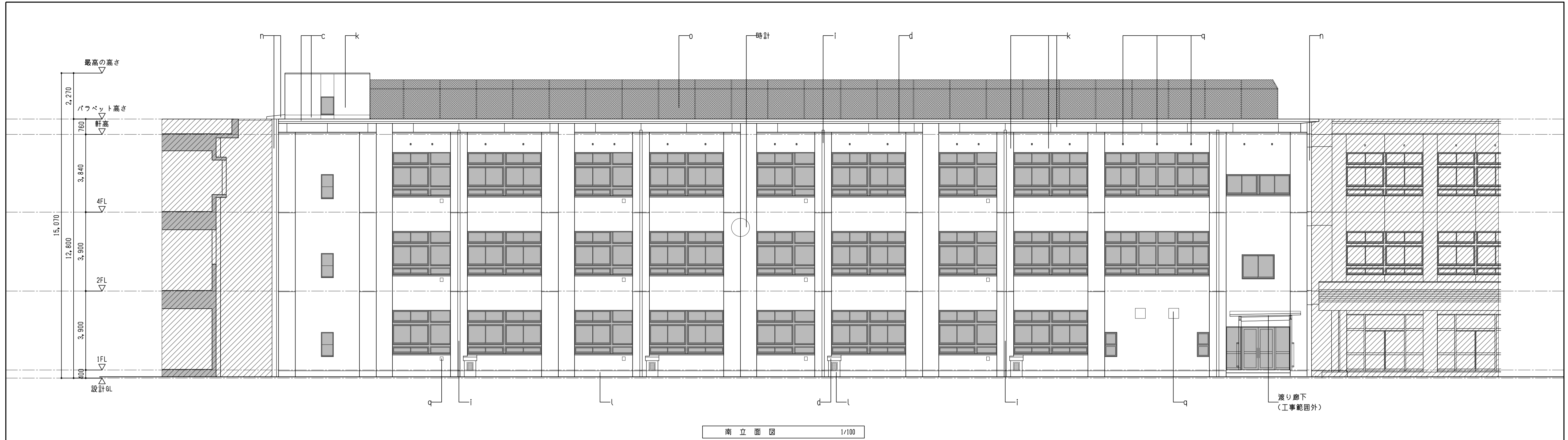
建具を撤去する部分を示す
 工事範囲外の部分を示す

【現況・解体】

豊建築設計事務所
 株式会社

工事名称 神照小学校北校舎長寿命化改修工事（建築）
 図面名称 【現況・解体】 立面図（1）

SCALES	APPRV'D	CHECK'D	DRAWN	CHARGE	SEAL	DRAWING NO.
A1 : 1/100 A3 : 1/200	-	-	00-00-00	-	-	A 16



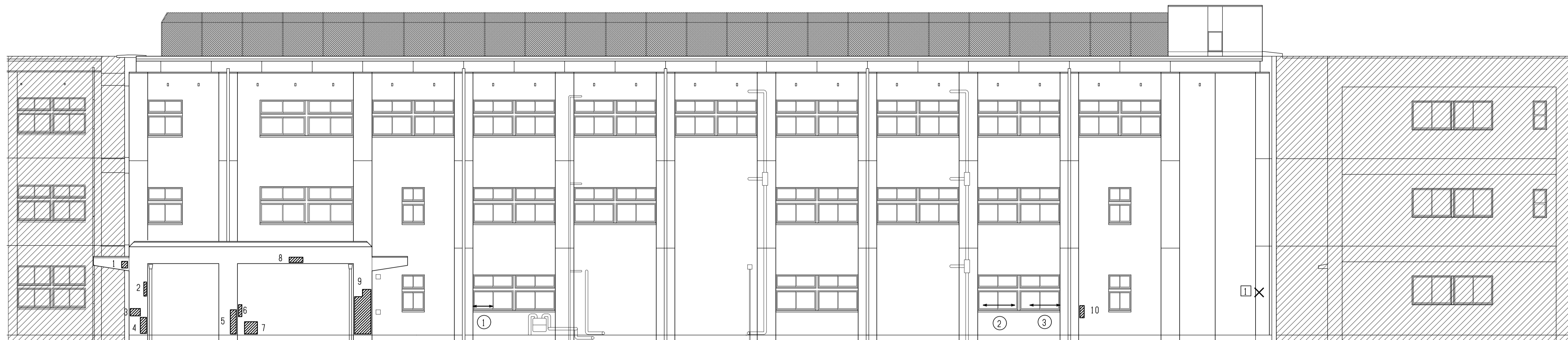
符号	部位	既存外部仕上	
c	バフベント天罐	FRP防水 トップコート塗布	ケレン・清掃・高圧水洗浄
d	笠木窓台	防水M0金コテ押え	ケレン・清掃・高圧水洗浄
g	軒天	コンクリート打放し補修 外装薄塗材E	ケレン・清掃・高圧水洗浄
h		LGS下地 フレキシブルボード F4張 VP	解体撤去処分
i	タテイ	VP 100 ポリウレタン樹脂塗料塗、摺り金物φ1200	解体撤去処分
j	換気パイプ	塩ビ製 φ75 ポリウレタン樹脂塗料塗	既存塗膜除去 (高圧水洗浄)
k	外壁	M0下地 複層仕上塗材E	ケレン・清掃・高圧水洗浄 ふくれ部撤去、段差調整
l	巾木	モルタルコテ押え	ケレン・清掃・高圧水洗浄
m	ポーチ	床:磁器質タイル貼 150角、沓ふきマット 花壇	解体撤去処分
n	EXP.J金物	アルミ製	-
o	フェンス	スチール製 H=1500 忍び返し付	解体撤去処分
p	笠木	アルミ製	一時撤去
q	換気フード	ステンレス製	-
r	設備配管	ステンレス製他	-

建具を撤去する部分を示す
 工事範囲外の部分を示す

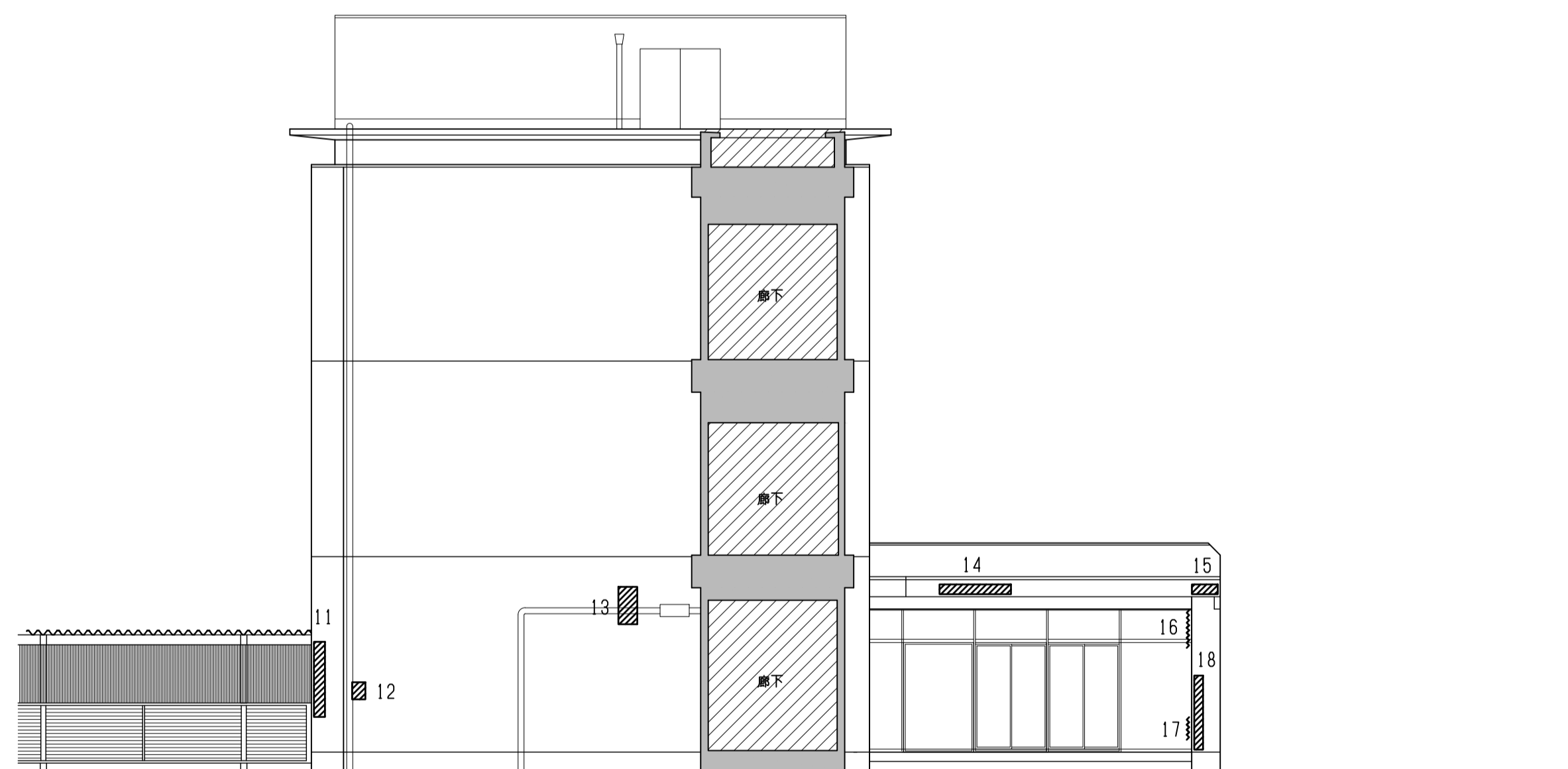
【現況・解体】

豊建築設計事務所
 株式会社
 滋賀県長浜市神部町696-5 TEL 0749 62 3151 FAX 0749 64 1438 1級建築士登録 第75764 村田武夫

SCALES	APPRV'D	CHECK'D	DRAWN	CHARGE	SEAL	DRAWING NO.
A1: 1/100 A3: 1/200	-	-	00-00-00	-	-	A 17


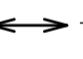
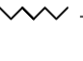




北立面図 1/100



東立面図 1/100

凡例

- 浮き部を示す
- 面台浮き部を示す
- 側面浮き部を示す
- 爆裂・欠損・露筋部を示す
- 塗膜剥れ部を示す

特記事項

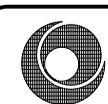
※本図び割れ位置、数量については概略を示す参考数量とし、本工事着工前に外壁調査（クワック、剝離、塗装の劣化、浮き等）を行い調査報告書を提出すること。

■補修概要

- ・損傷箇所の補修を行う。
- ・補修方法は、下記による。

クワック	: 下地接着材塗布工法
浮き	: アンカーピンニング部分エポキシ樹脂注入工法
爆裂・欠損・露筋	: エポキシ樹脂モルタル工法
ふくれ	: 上塗り材撤去（高圧水洗工法）+段差調整

※外壁改修工事に影響する設備機器は配管等を浮かせ、仕上・防水が切れないように施工すること。



株式会社 豊建築設計事務所

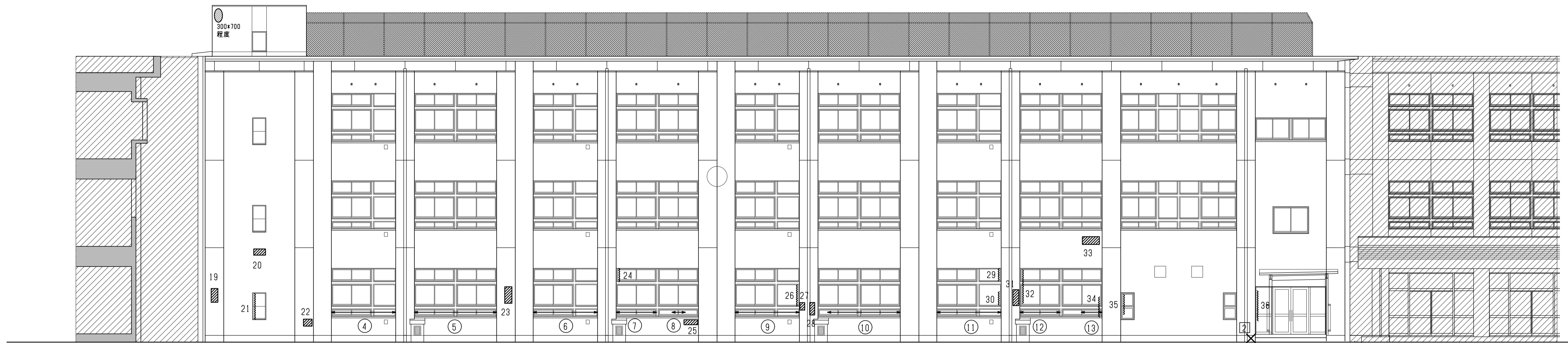
工事名称 神照小学校北校長舎寿命化改修工事（建築）

図面名称 【現況】外壁調査図（1）

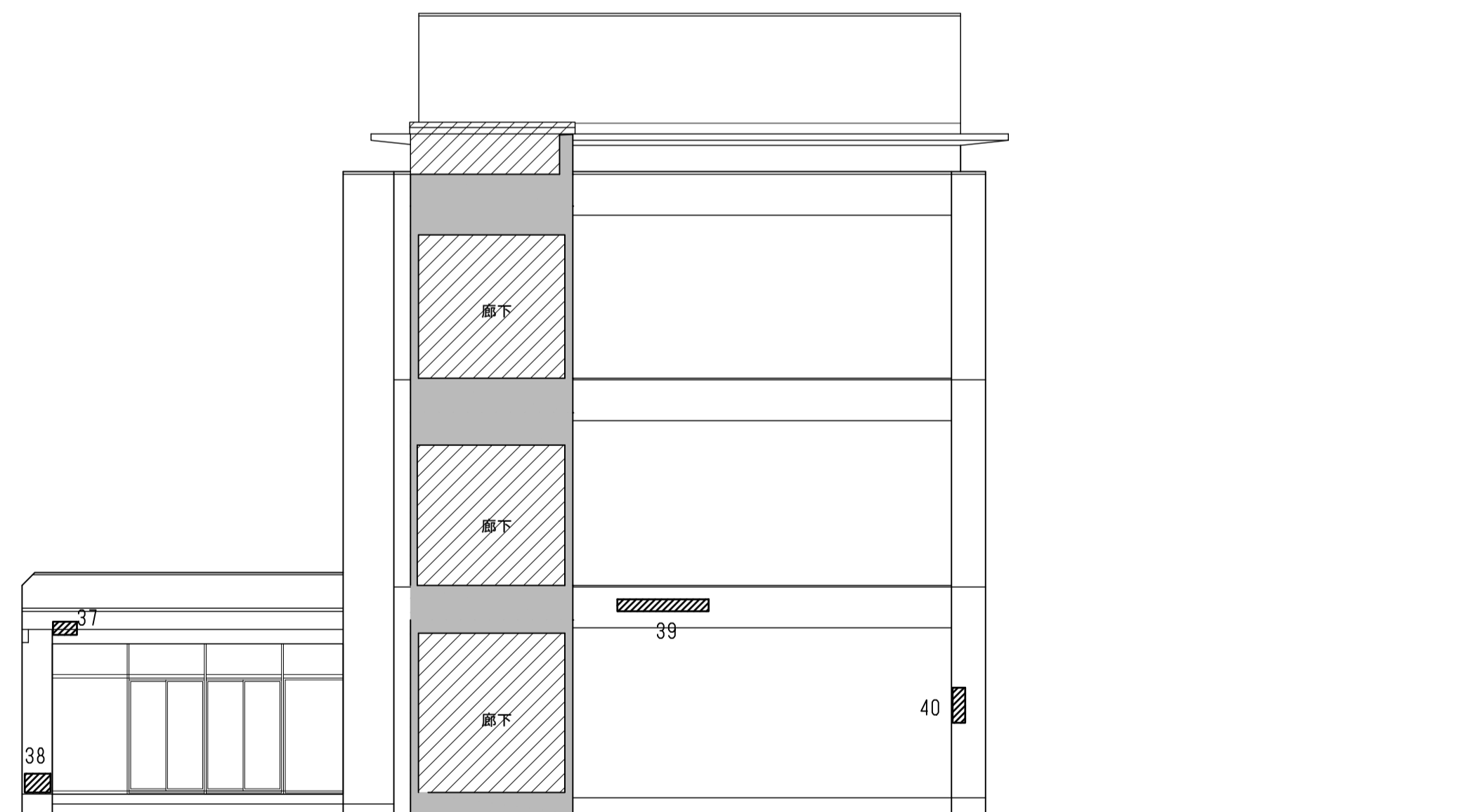
滋賀県長浜市神照町696-5 TEL 0749 62 3151 FAX 0749 64 1438

1級建築士登録 第75764 村田武夫

SCALES	APPR'D	CHECK'D	DRAWN	CHARGE	SEAL	DRAWING NO
A1 : 1/100	00-00-00	..		A 18
A3 : 1/200						



南立面図 1/100



西立面図 1/100

□浮き部

番号	大きさ(m)	面積(m ²)	番号	大きさ(m)	面積(m ²)	番号	大きさ(m)	面積(m ²)
1	0.3×0.3	0.09	15	0.2×0.5	0.1	30	0.2×0.6	0.12
2	0.1×0.6	0.06	16	0.2×0.8	0.16	31	0.3×0.7	0.21
3	0.5×0.3	0.15	17	0.2×0.5	0.1	32	0.2×1.5	0.3
4	0.7×0.3	0.21	18	0.2×1.5	0.3	33	0.3×0.8	0.24
5	1.1×0.3	0.33	19	0.6×0.3	0.18	34	0.2×0.9	0.18
6	0.1×0.5	0.05	20	0.3×0.5	0.15	35	0.2×0.9	0.18
7	0.6×0.5	0.3	21	0.2×1.1	0.22	36	0.2×1.3	0.26
8	0.2×0.6	0.12	22	0.4×0.3	0.12	37	0.2×0.7	0.14
9	1.7×0.7	1.19	23	0.7×0.3	0.21	38	0.4×0.5	0.2
	+0.4×0.3	1.31	24	0.2×0.6	0.12	39	0.2×1.7	0.34
10	0.2×0.5	0.1	25	0.2×0.6	0.12	40	0.2×0.7	0.14
11	0.2×1.5	0.3	26	0.2×0.7	0.14			
12	0.3×0.3	0.09	27	0.2×0.3	0.06			
13	0.7×0.4	0.28	28	0.2×0.6	0.12			
14	0.2×1.4	0.28	29	0.2×0.5	0.1			
						合計		8.18

○設計数量 = 8.18×3層×1.3 = 31.90

□面台浮き部

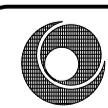
番号	長さ(m)
1	0.9
2	1.4
3	1.3
4	2.9
5	3.7
6	2.9
7	1.8
8	0.6
9	2.9
10	3.2
11	2.9
12	1.8
13	0.9
合計	27.2

○設計数量 = 27.2×3層×1.3 = 106.08

□爆裂・欠損・露筋部

番号	大きさ(Cm)	種別	箇所
1	150×150	爆裂	1
2	300×200	〃	1

○設計数量 = 2×3層×1.3 = 7.8→8箇所



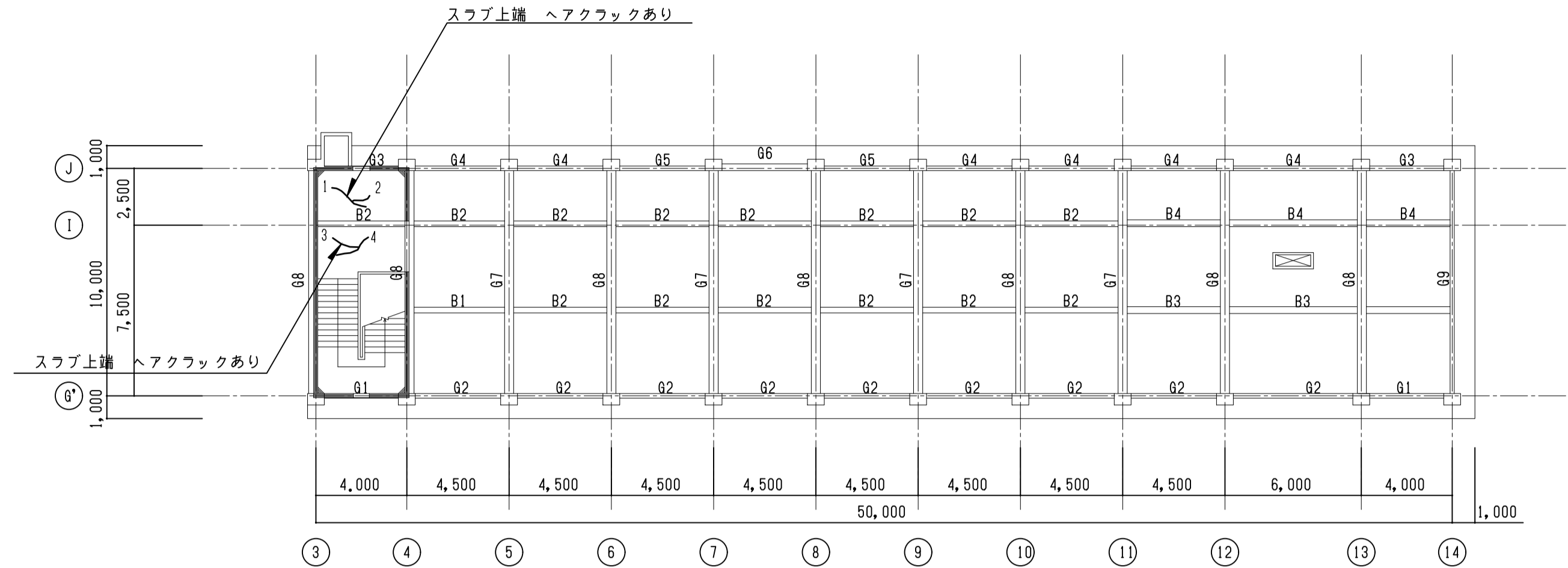
株式会社 豊建築設計事務所

工事名称 神照小学校北校舎長寿命化改修工事(建築)

図面名称 【現況】外壁調査図(2)

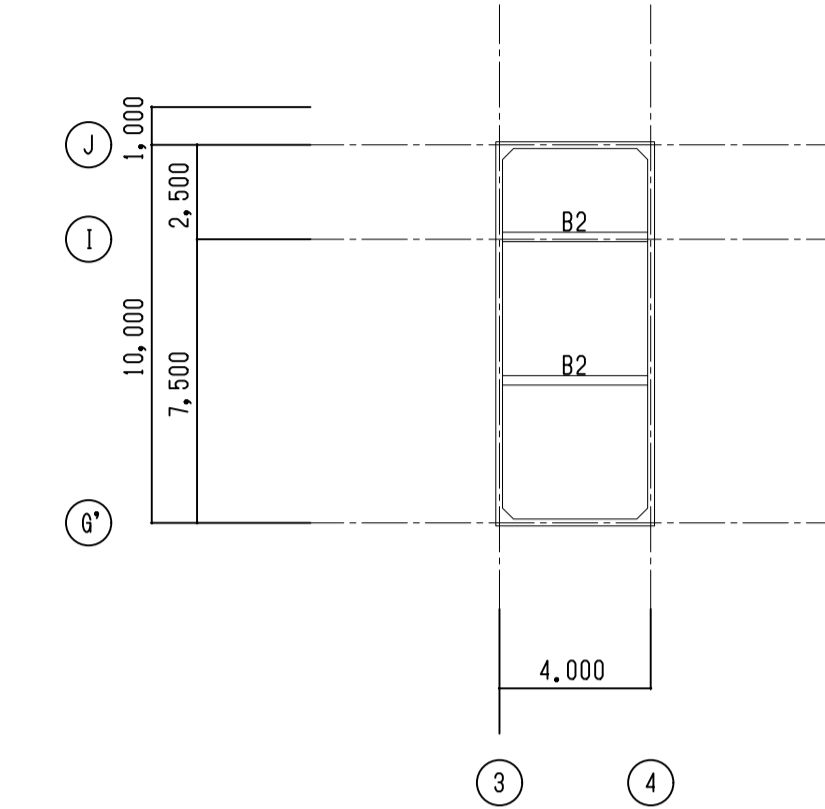
滋賀県長浜市神照町696-5 TEL 0749 62 3151 FAX 0749 64 1438 1級建築士登録 第75764 村田武夫

SCALES	APPRV'D	CHECK'D	DRAWN	CHARGE	SEAL	DRAWING NO
A1: 1/100 A3: 1/200			00-00-00			A 19



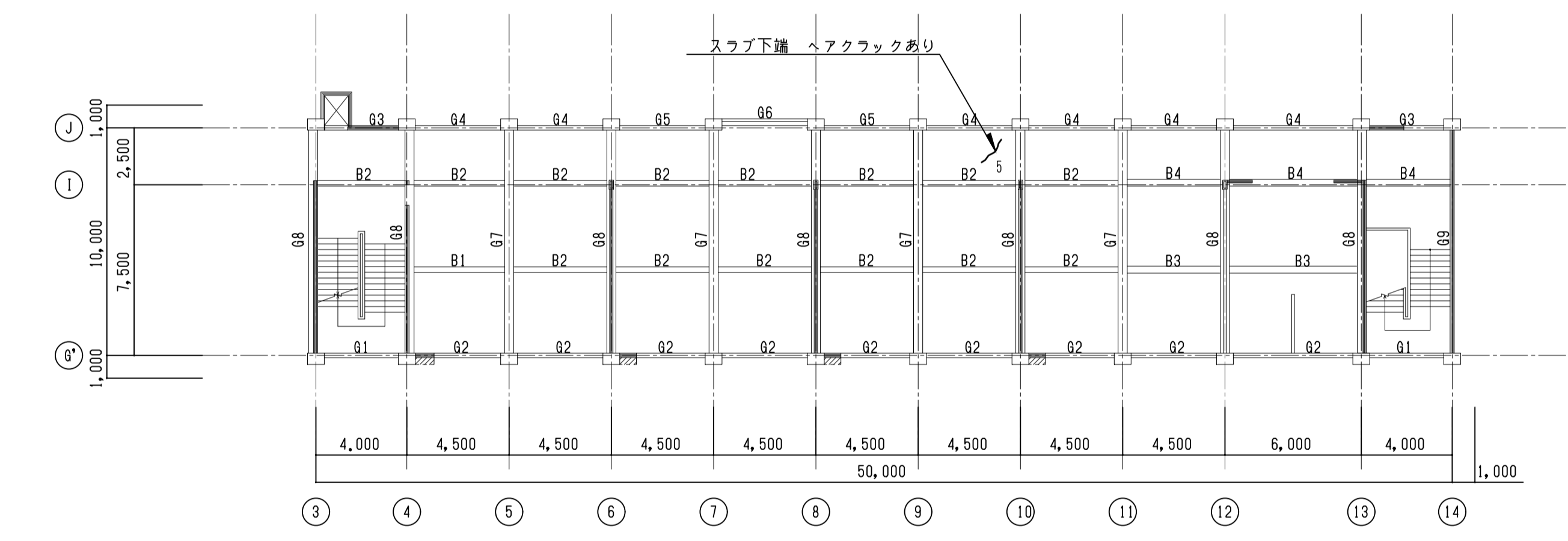
R階床梁伏図 1/200

* スラブ下端は、木毛セメント版裏貼りの為確認不可

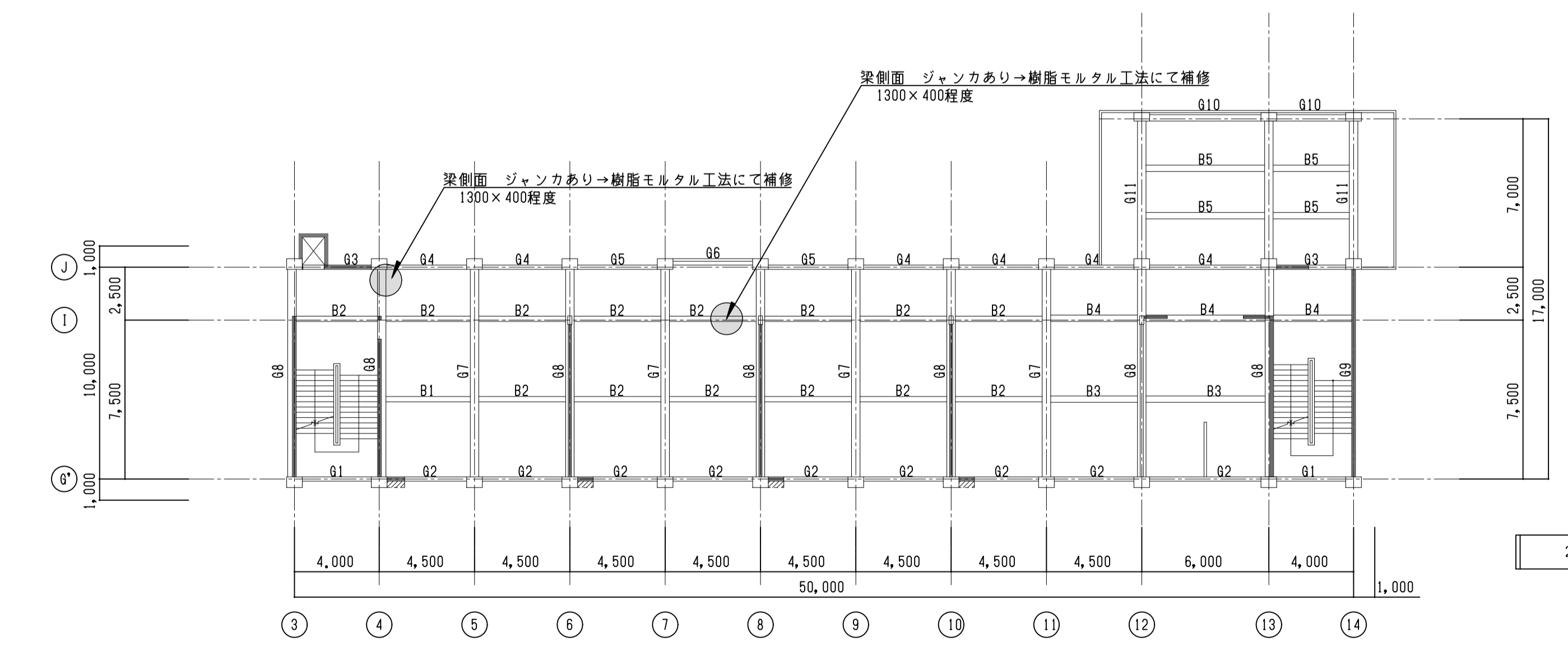


P H R階床梁伏図 1/200

* スラブ下端は、木毛セメント版裏貼りの為確認不可



3階床梁伏図 1/200



2階床梁伏図 1/200

特記事項

* 本図ひび割れ位置、数量については概略を示す参考数量とし、本工事中前に調査（クラック、露筋等）を行い調査報告書を提出すること。

■補修概要

- ・ 損傷箇所の補修を行う。
- ・ 補修方法は、下記による。

クラック	スラブ	: シール工法
	内壁	: C-2及びシール工法
爆裂・欠損・露筋		: エポキシ樹脂モルタル工法

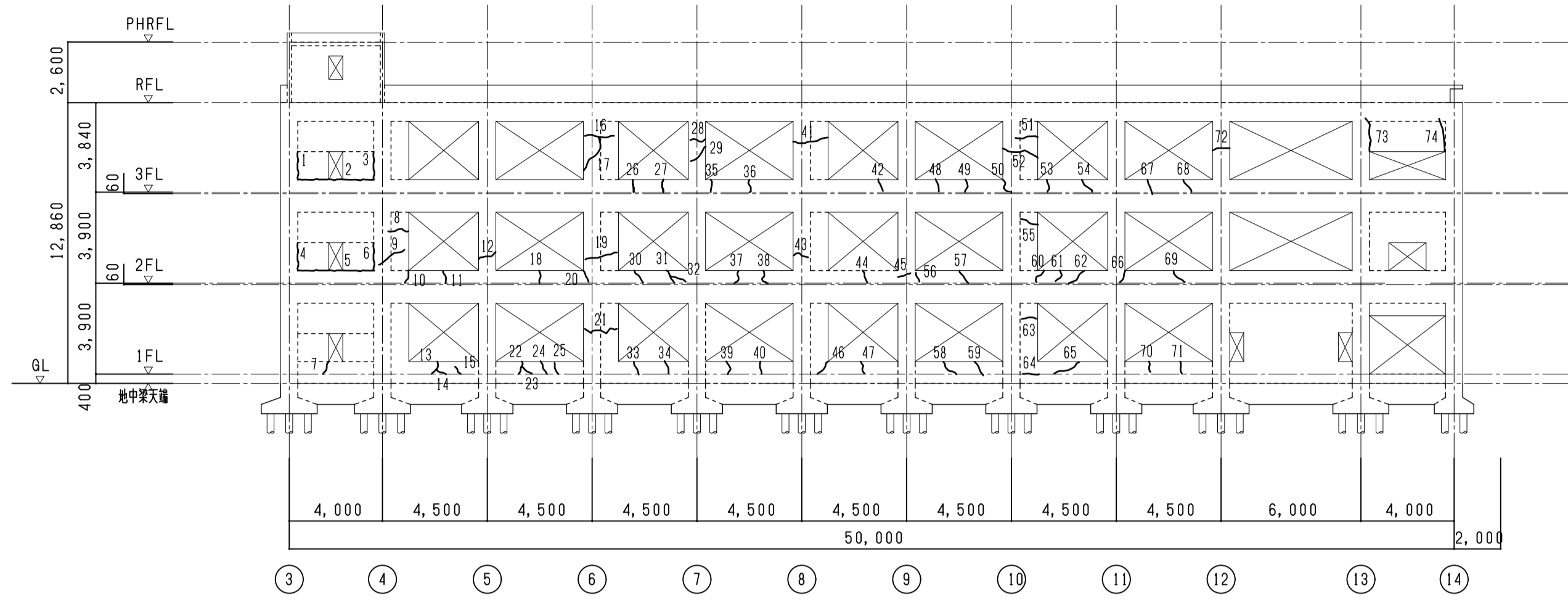
- ・ G' 通り③~⑩の壁および②通り~⑩通りの教室側内壁は中性化対策を施す。
- ・ 内壁2階・3階・階段スラブ下は中性化対策を施す。

数量表 (内部床ひび割れ)			コンクリート梁 外形寸法				
番号	長さ (m)	番号	長さ (m)	符号	b × D (mm)	番号	b × D (mm)
1	1.8			G1	200 × 1400	B1	250 × 450
2	0.9			G2	200 × 1400	B2	250 × 450
3	1.3			G3	200 × 1950	B3	300 × 500
4	1.7			G4	200 × 1950	B4	300 × 500
5	1.4			G5	200 × 1950	B5	300 × 500
				G6	300 × 750		
<合計>	7.1			G7	400 × 750		
				G8	400 × 750		
				G9	180 × 750		
				G10	300 × 750		
				G11	400 × 750		
○ 設計数量 = 7.1 × 3層 × 1.3 (設計割増) = 27.69							

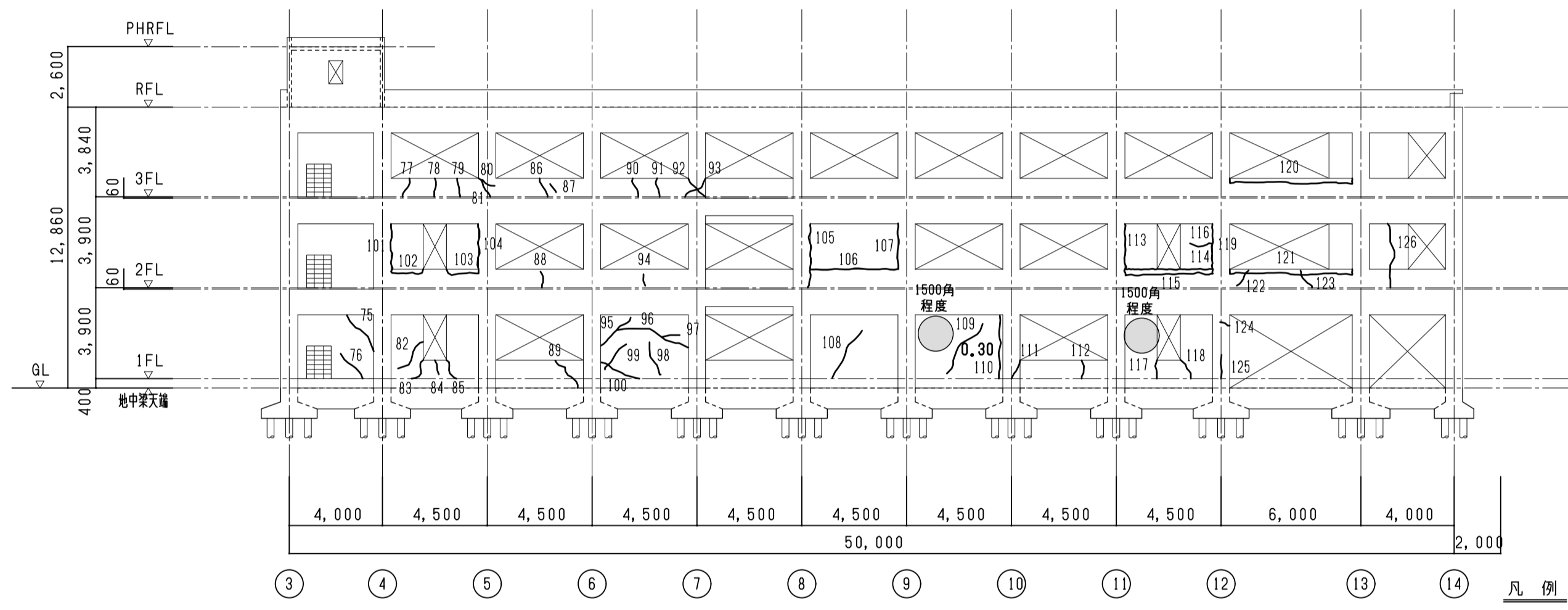
株式会社 豊建築設計事務所
 工事名称 神照小学校北校長寿命化改修工事 (建築)
 図面名称 内部床調査図

滋賀県長浜市神明町696-5 TEL 0749 62 3151 FAX 0749 64 1438 1級建築士登録 第75764 村田武夫

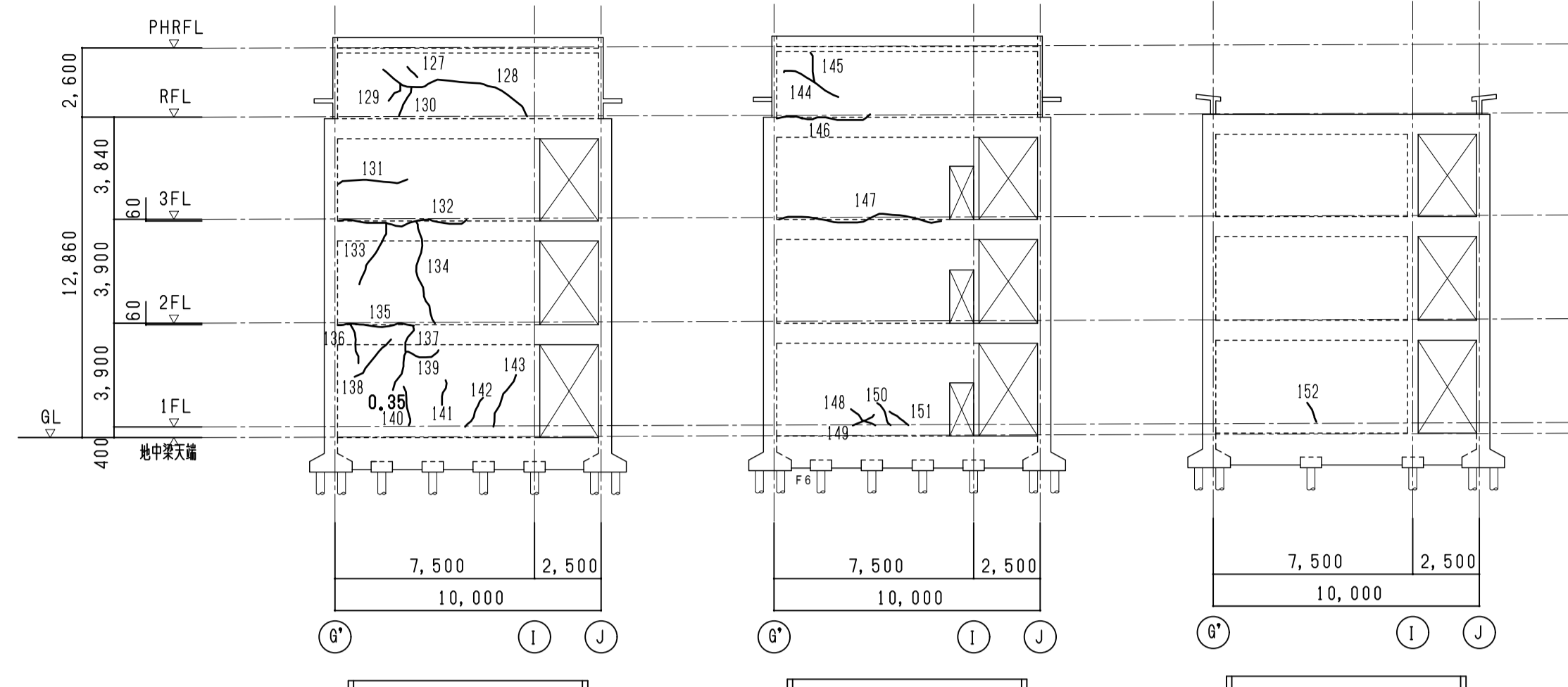
SCALES	APPRV'D	CHECK'D	DRAWN	CHARGE	SEAL	DRAWING NO
A1 : 1/200			00-00-00			A 20
A3 : 1/400						



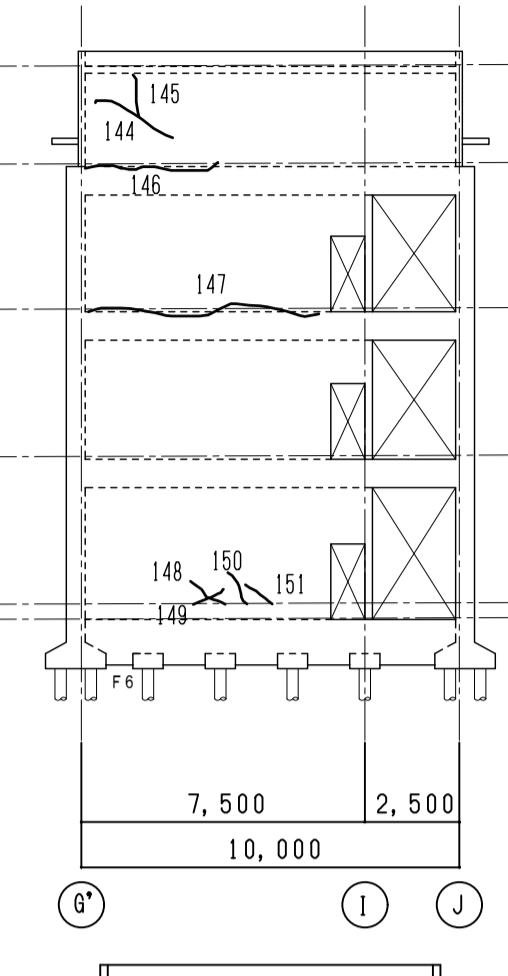
A 通軸組図 1/200



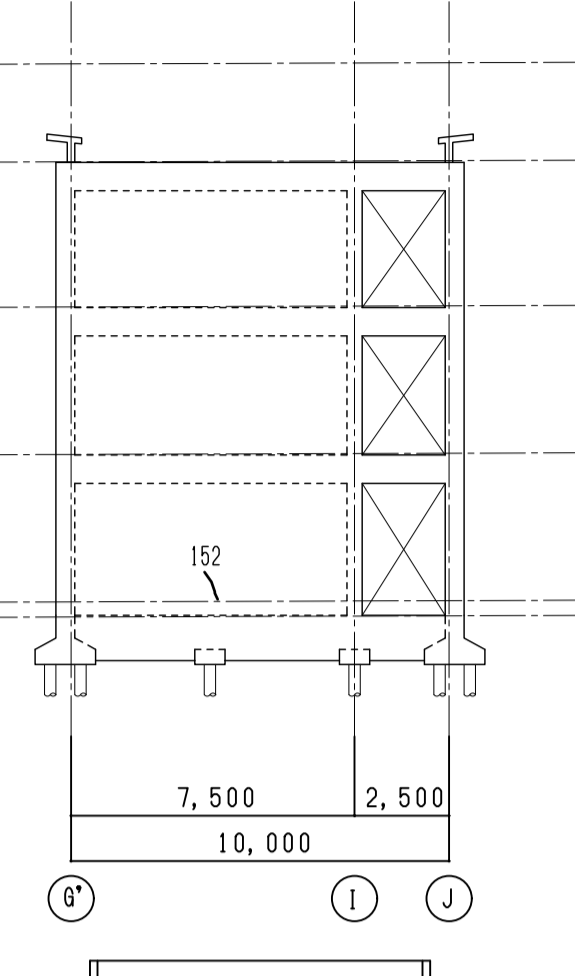
B 通軸組図 1/200



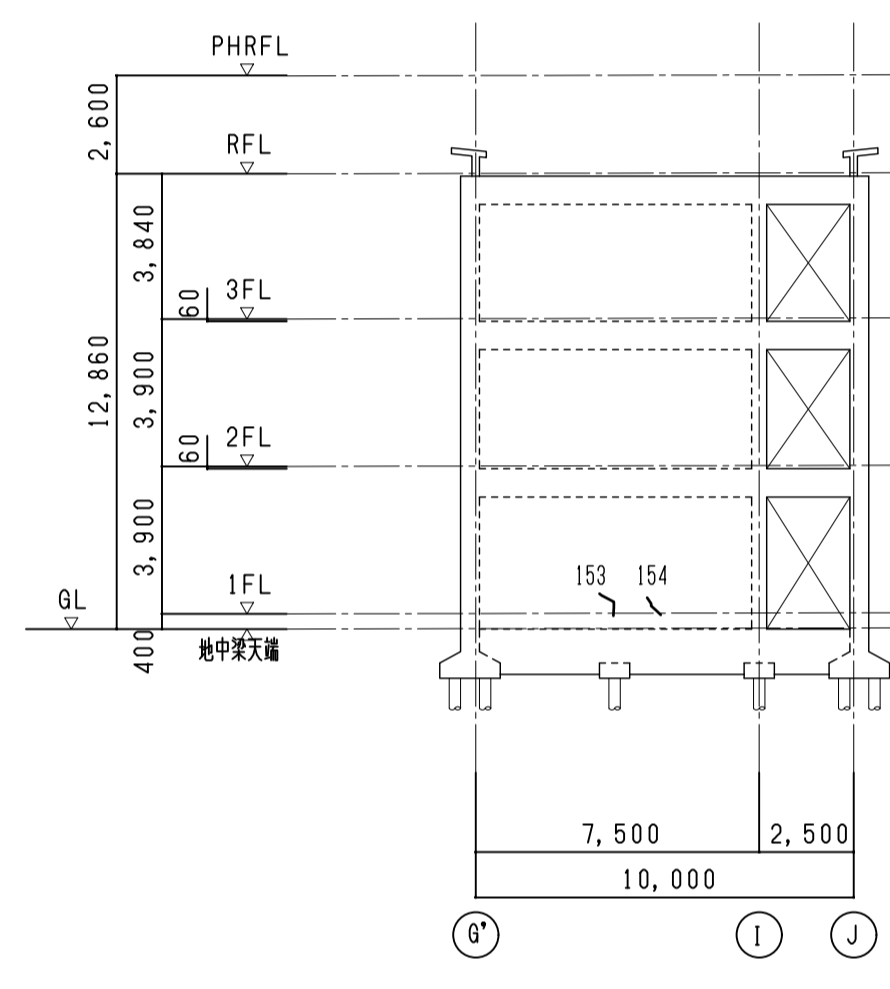
1 通軸組図 1/200



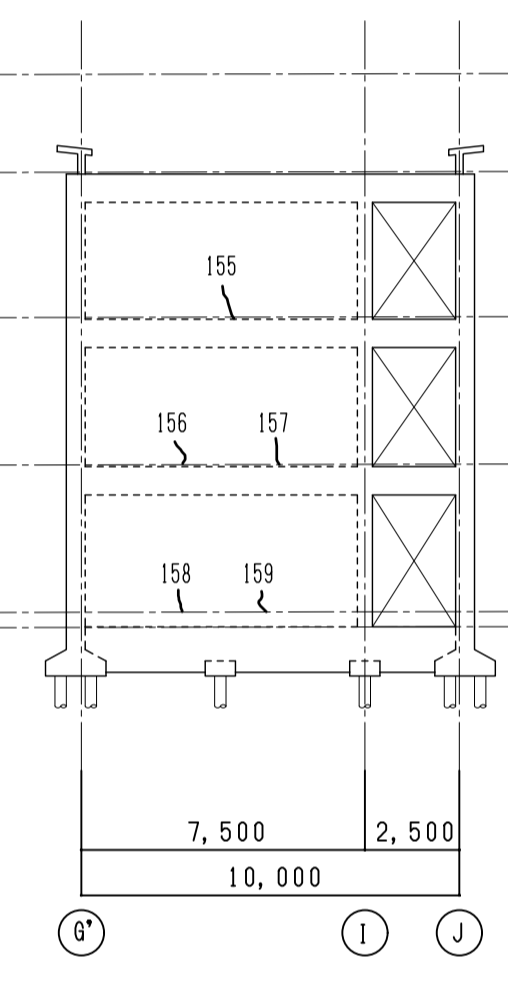
2 通軸組図 1/200



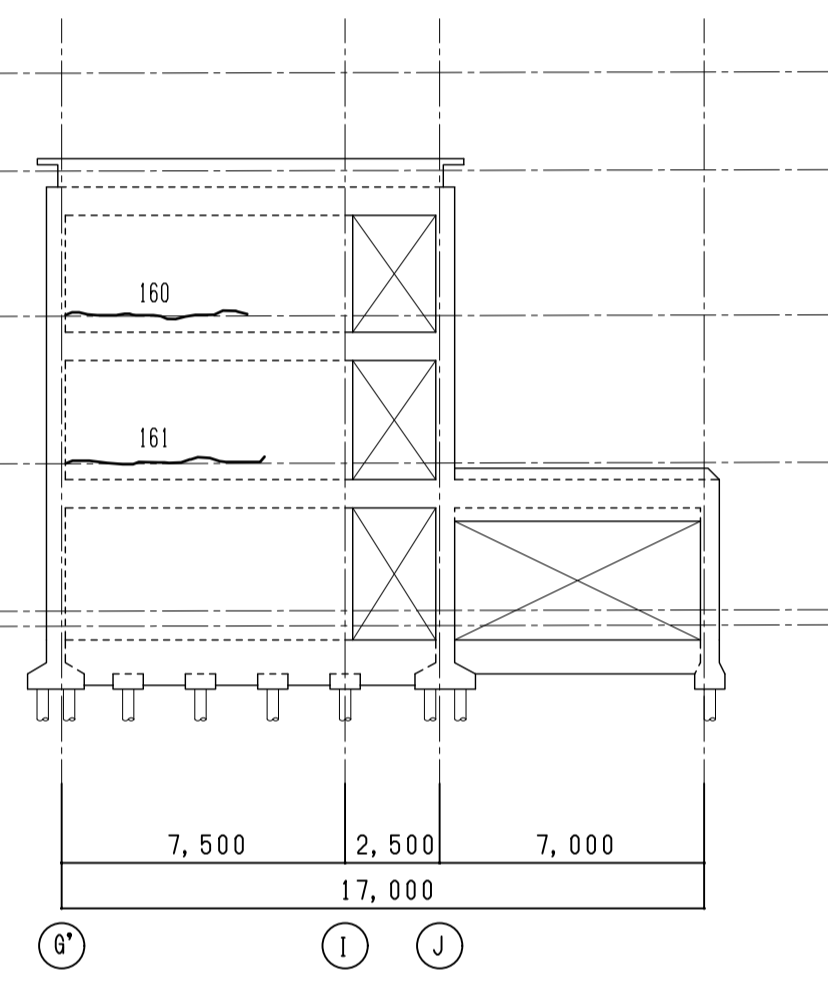
4 通軸組図 1/200



6 通軸組図 1/200



8 通軸組図 1/200



12 通軸組図 1/200

凡例

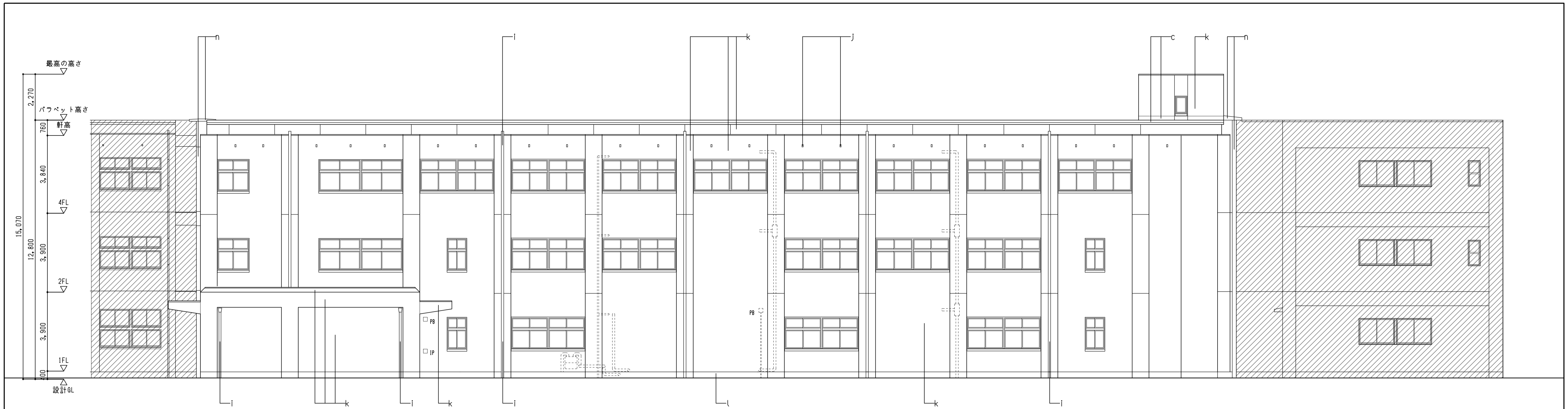
- ・特記無きクラック幅は、0.1mm程度のヘアクラックとする。
- ・クラックを示す。数値は、クラック幅(mm)を示す。
- ・亀の甲状クラック範囲を示す。

数量表 (内部壁ひび割れ)

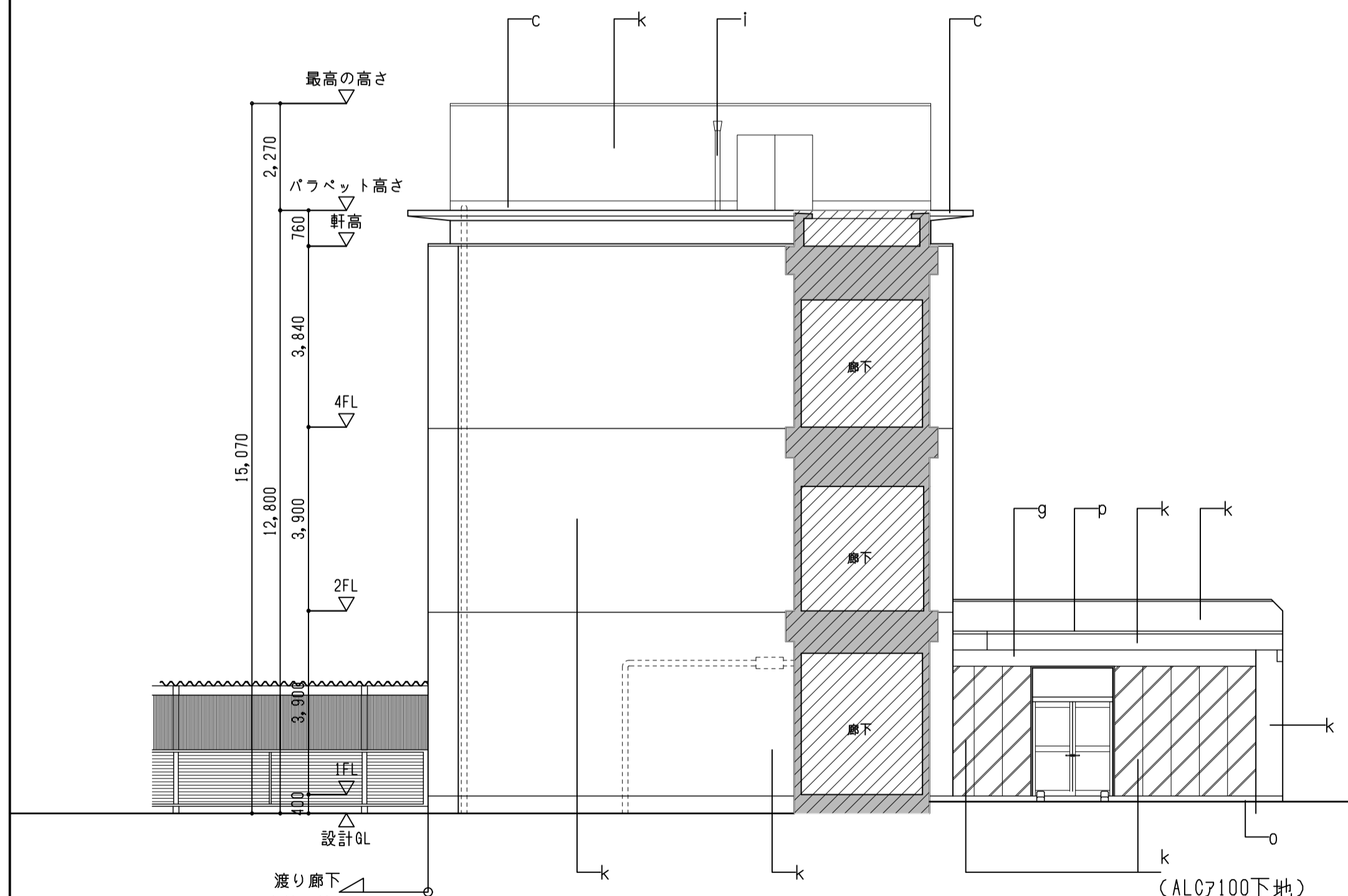
番号	長さ(m)	番号	長さ(m)	番号	長さ(m)	番号	長さ(m)	番号	長さ(m)	番号	長さ(m)	番号	長さ(m)	番号	長さ(m)	番号	長さ(m)	番号	長さ(m)	番号	長さ(m)		
1	1.2	21	1.6	41	1.6	61	0.5	75	2.1	95	1.1	115	3.8	127	0.6	147	6.5						
2	3.3	22	0.6	42	0.6	62	0.7	76	1.8	96	3.3	116	1.1	128	6.0	148	1.3						
3	1.2	23	0.6	43	0.7	63	0.6	77	0.7	97	0.8	117	0.8	129	0.7	149	1.2						
4	1.2	24	0.6	44	0.6	64	0.6	78	0.6	98	1.2	118	0.9	130	0.9	150	1.3						
5	3.3	25	0.6	45	0.5	65	0.8	79	0.6	99	1.1	119	2.3	131	2.7	151	1.1						
6	1.2	26	0.6	46	0.7	66	0.7	80	0.6	100	1.5	120	5.4	132	5.0	152	1.1						
7	0.6	27	0.6	47	0.6	67	0.6	81	0.6	101	2.1	121	5.4	133	2.6	153	1.0						
8	0.9	28	0.7	48	0.6	68	0.6	82	0.9	102	1.5	122	0.7	134	4.0	154	0.8						
9	1.3	29	0.8	49	0.6	69	0.6	83	0.8	103	1.5	123	0.7	135	3.0	155	1.3						
10	0.6	30	0.6	50	0.7	70	0.6	84	0.5	104	2.1	124	0.5	136	1.6	156	0.9						
11	0.6	31	0.6	51	1.0	71	0.6	85	0.7	105	2.7	125	1.0	137	2.7	157	0.9						
12	0.8	32	0.6	52	1.6	72	0.7	86	0.6	106	3.8	126	2.8	138	2.0	158	0.9						
13	0.6	33	0.6	53	0.6	73	1.5	87	0.3	107	2.0	(B通計)	80.5	139	1.5	159	0.9						
14	0.5	34	0.6	54	0.6	74	1.5	88	0.5	108	2.4			140	1.6	160	5.0						
15	0.4	35	0.6	55	0.7	(A通計)	62.1	89	1.0	109	2.4			141	0.9	161	5.4						
16	1.3	36	0.6	56	0.5			90	0.6	110	2.8			142	1.2	(1~12通計)	76.2						
17	1.6	37	0.7	57	0.6			91	0.6	111	0.7			143	2.3								
18	0.6	38	0.7	58	0.8			92	0.7	112	0.6			144	2.3	(合計)	218.8						
19	1.4	39	0.6	59	0.6			93	0.7	113	2.3			145	1.3								
20	0.6	40	0.6	60	0.6			94	0.5	114	3.8			146	3.7								

株式会社 豊建築設計事務所
 工事名称 神照小学校北校舎長寿命化改修工事(建築)
 図面名称 内部壁調査図
 滋賀県長浜市神照町696-5 TEL 0749 62 3151 FAX 0749 64 1438 1級建築士登録 第75764 村田 武夫

SCALES	APPR'D	CHECK'D	DRAWN	CHARGE	SEAL	DRAWING NO
A1: 1/200			00-00-00			A 21
A3: 1/400						



北立面図 1/100



東立面図 1/100

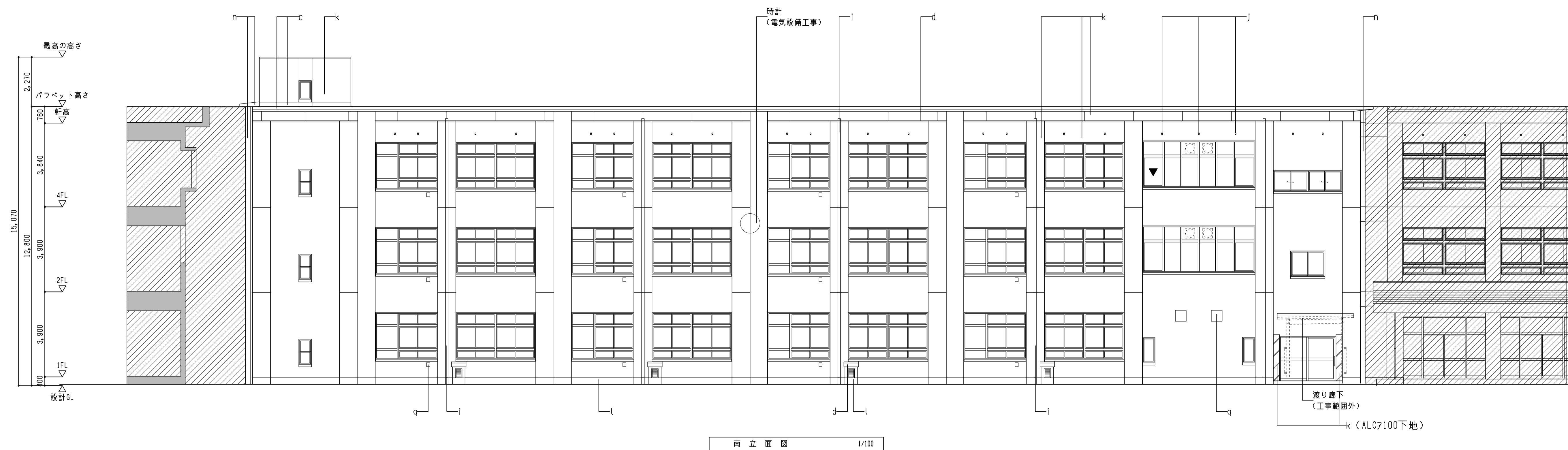
符号	部位	改修外部仕上
c	バフベツ 天罐	ウレタン防水 (X-2)
d	笠木 窓台	ウレタン防水 (X-2)
g	軒天	アクリルゴム系外壁防水材塗布の上 低汚染・水性弾性アクリルシリコン ローラー塗
h		LGS下地 FK 76 底目地張り EP
i	タテイ	カワーVP100 覆み金物φ1000
j	換気 パイプ	下地調整の上 DP
k	外壁	アクリルゴム系外壁防水材塗布の上 低汚染・水性弾性アクリルシリコン ローラー塗
l	巾木	浸透性吸水防止材塗 3回ローラー塗
m	ポーチ	磁器質タイル貼、SUS製沓ふきマット、スロープ新設、段鼻ノンスリップ
n	EXP.J 金物	アルミ製：存置、取合いシールは撤去、新設
o	ポーチ	コンクリート刷毛引き仕上、スロープ新設
p	笠木	アルミ製：防水工事後 復旧
q	換気 フード	ステンレス製：存置
▼		非常用進入口にかわる開口部を示す (3階の4m以上の通路等に面する部分は10m以内毎に1ヶ所以上設ける)

工事範囲外の部分を示す

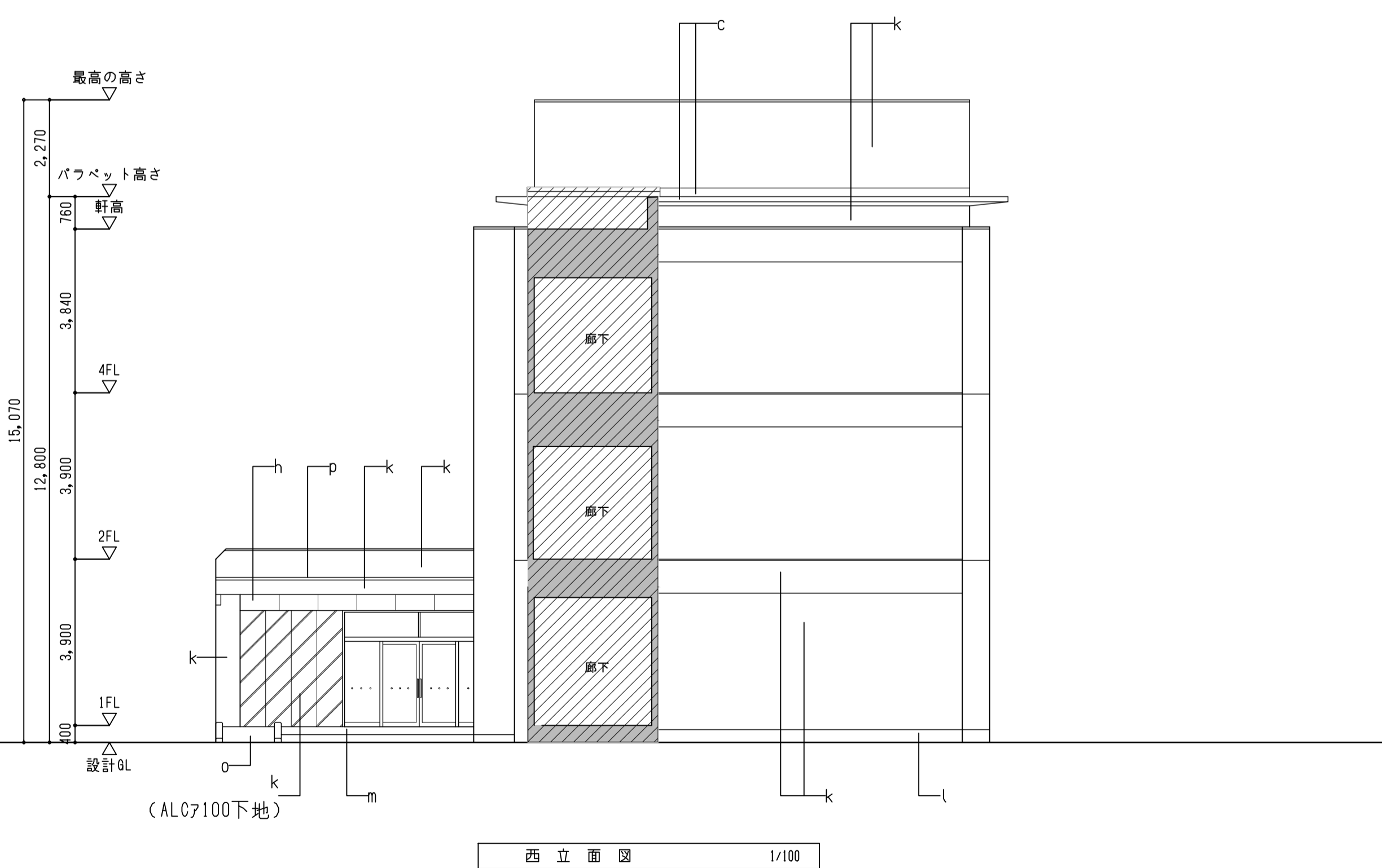
【改修】


豊建築設計事務所
 株式会社
 工事名称 神照小学校北校舎寿命化改修工事 (建築)
 図面名称 【改修】 立面図 (1)

SCALES	APPR'D	CHECK'D	DRAWN	CHARGE	SEAL	DRAWING NO.
A1 : 1/100 A3 : 1/200			00-00-00			A 22



南立面図 1/100



西立面図 1/100

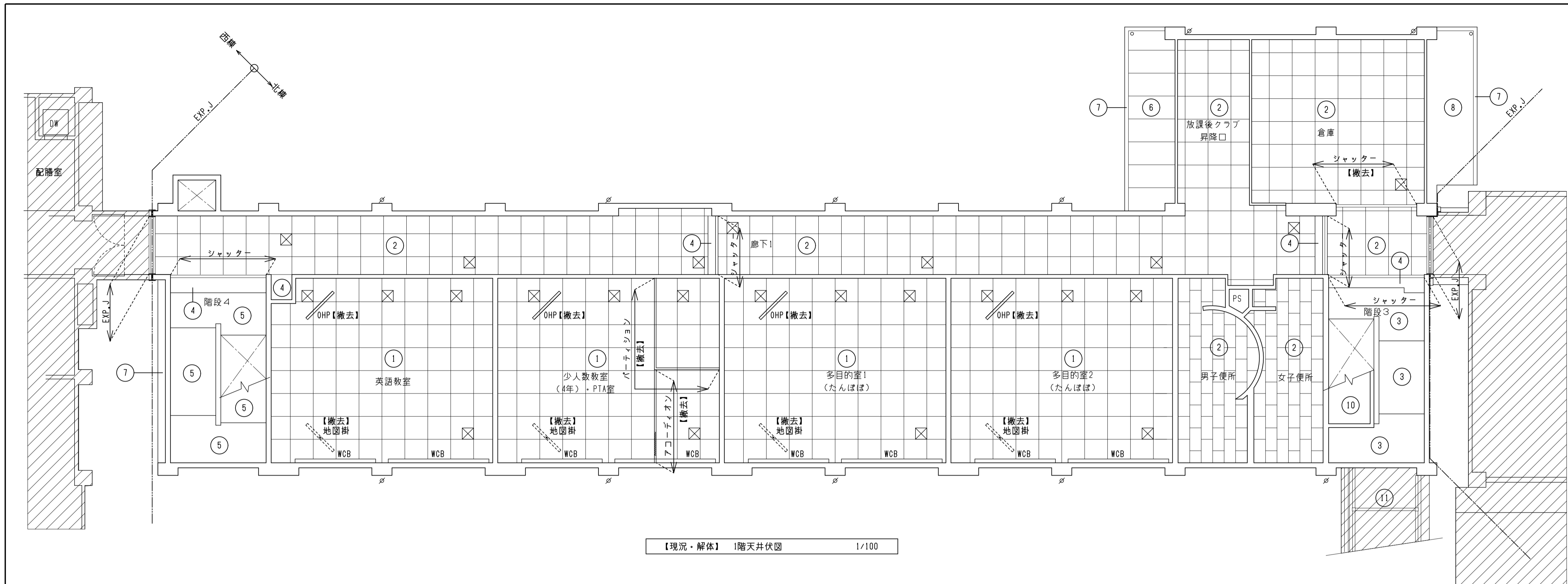
符号	部位	改修外部仕上
c	バフベットの天端	ウレタン防水 (X-2)
d	笠木窓台	ウレタン防水 (X-2)
g	軒天	アクリルゴム系外壁防水材塗布の上 低汚染・水性弾性アクリルシリコン ローラー塗
h		LGS下地 FK 76 底目地張り EP
i	タテイ	カラーVP100 覆み金物φ1000
j	換気パイプ	下地調整の上 DP
k	外壁	アクリルゴム系外壁防水材塗布の上 低汚染・水性弾性アクリルシリコン ローラー塗
l	巾木	浸透性吸水防止材塗 3回ローラー塗
m	ポーチ	磁器質タイル貼、SUS製巻きマット、スロープ新設、段鼻ノンスリップ
n	EXP.J金物	アルミ製：存置、取合いシールは撤去、新設
o	ポーチ	コンクリート刷毛引き仕上、スロープ新設
p	笠木	アルミ製：防水工事後 復旧
q	換気フード	ステンレス製：存置
▼		非常用進入口にかわる開口部を示す (3階の4m以上の通路等に面する部分は10m以内毎に1ヶ所以上設ける)

/// 工事範囲外の部分を示す

【改修】


株式会社 豊建築設計事務所
 工事名称 神照小学校北校舎寿命化改修工事 (建築)
 図面名称 【改修】 立面図 (2)

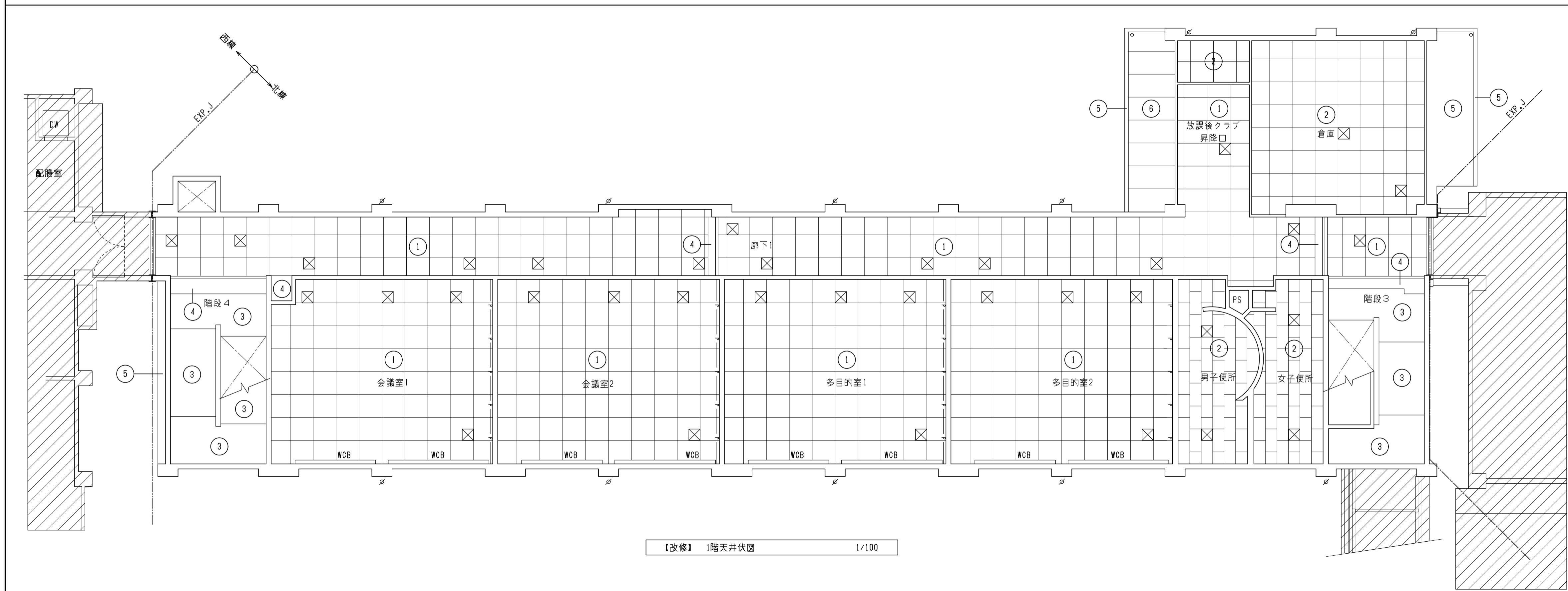
SCALES	APPRV'D	CHECK'D	DRAWN	CHARGE	SEAL	DRAWING NO.
A1 : 1/100 A3 : 1/200			00-00-00			A 23



記号	現況仕上	
①	LGS下地 GB-P 79.5 目透し張 EP	解体撤去処分
②	LGS下地 GB-D 79.5	解体撤去処分
③	コンクリート打放し補修 水性ファインコートシリコン吹付	-
④	鉄部 SOP	-
⑤	プaster塗 VP	-
⑥	LGS下地 フレキシブルボード 74 VP	解体撤去処分
⑦	コンクリート打放し補修 複層仕上塗材E吹付	ケレン・清掃 高圧水洗浄
⑧	コンクリート打放し補修 外装薄塗材E吹付	ケレン・清掃 高圧水洗浄
⑨	木毛セメント板 725打込み	-
⑩	コンクリート打放し	-
⑪	珪瓦し	-
⊗	天井点検口 アルミ枠 450×450	撤去処分
WCB	木製カーテンボックス	撤去処分
▨	工事範囲外の部分を示す	

【現況・解体】 1階天井伏図 1/100

【現況・解体】



記号	現況仕上	
①	LGS下地 GB-D (吸) 79.5	
②	LGS下地 GB-D (T) 79.5	
③	W0面 EP塗替え	
④	鋼製建具面 SOP塗替え	
⑤	アクリルゴム系外壁防水材塗布の上 低汚染・水性弾性アクリルシリコン ローラー塗	
⑥	LGS下地 FK 76 底目地張 EP	
⊗	天井点検口 アルミ枠 450×450	
WCB	木製カーテンボックス (長浜市産材を使用)	
ACB	アルミ製カーテンボックス	
—	ピクチャーレール	
▨	工事範囲外の部分を示す	

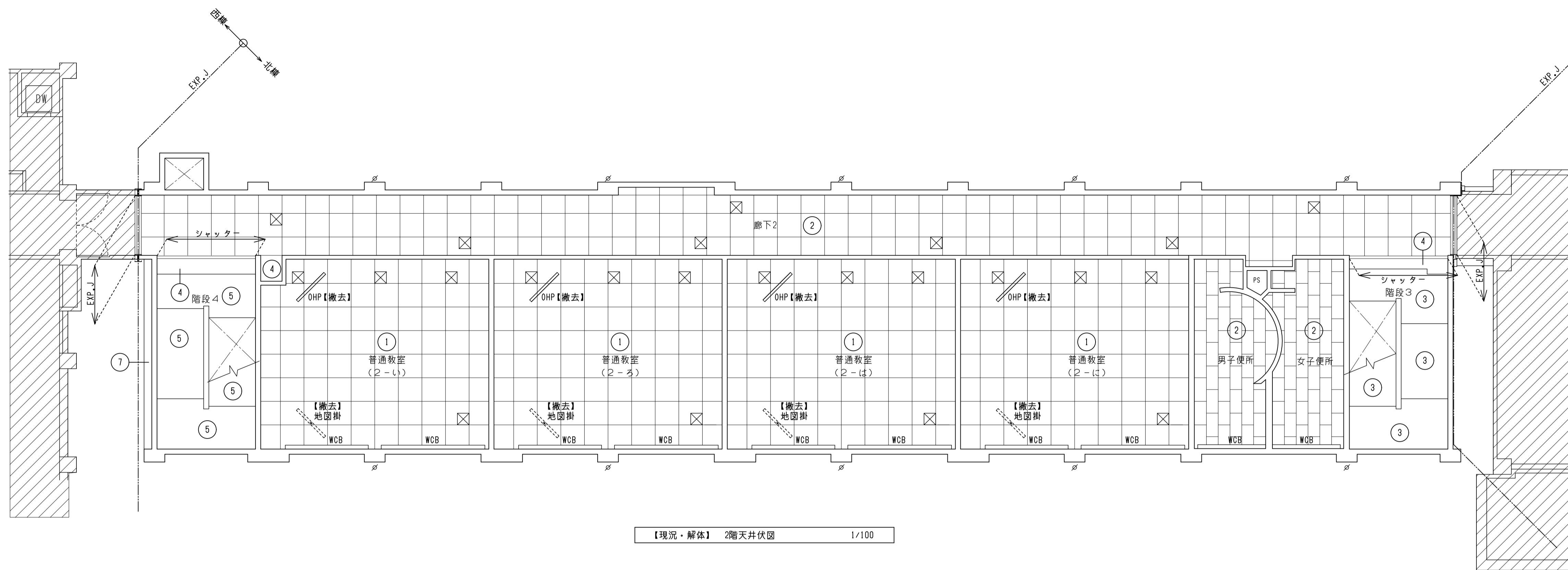
※改修範囲外の天井点検口新設
 ・北校舎増築棟1階：3箇所
 ・北校舎増築棟2階：1箇所
 ・北校舎増築棟3階：1箇所
 ・南校舎1階：11箇所
 ・南校舎2階：3箇所
 ・南校舎3階：3箇所

【改修】 1階天井伏図 1/100

【改修】


豊建築設計事務所
 株式会社
 事務所 神照小学校北校舎長寿命化改修工事（建築）
 図面名称 1階天井伏図
 滋賀県長浜市神照町696-5 TEL 0749 62 3151 FAX 0749 64 1438 1級建築士登録 第75764 村田武夫

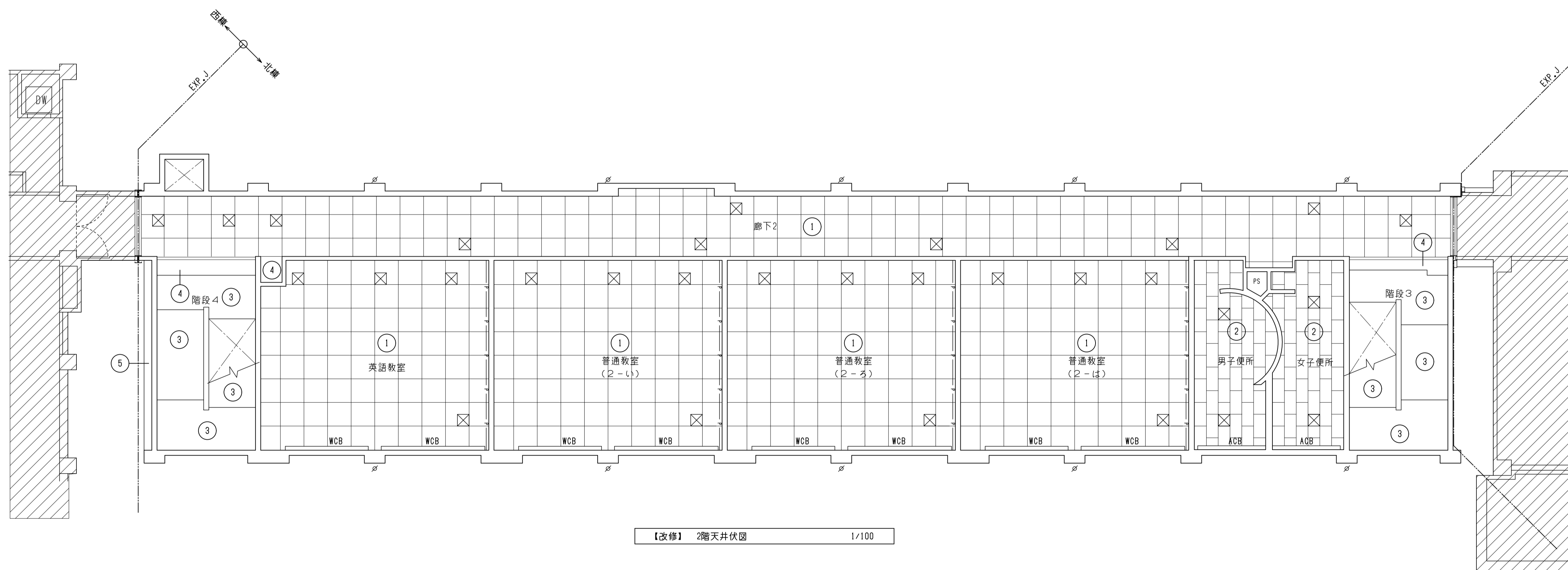
SCALES	APPRV'D	CHECK'D	DRAWN	CHARGE	SEAL	DRAWING NO
A1: 1/100 A3: 1/200	-	-	00-00-00	-	-	A 24



【現況・解体】 2階天井伏図 1/100

記号	現況仕上	
①	LGS下地 GB-P 79.5 目透し張 EP	解体撤去処分
②	LGS下地 GB-D 79.5	解体撤去処分
③	コンクリート打放し補修 水性ファインコートシリコン吹付	-
④	鉄部 SOP	-
⑤	プaster塗 VP	-
⑥	LGS下地 フレキシブルボード 74 VP	解体撤去処分
⑦	コンクリート打放し補修 複層仕上塗材E吹付	ケレン・清掃 高圧水洗浄
⑧	コンクリート打放し補修 外装薄塗材E吹付	ケレン・清掃 高圧水洗浄
⑨	木毛セメント板 725打込み	-
⑩	コンクリート打放し	-
⑪	珪瓦し	-
⊗	天井点検口 アルミ枠 450×450	撤去処分
WCB	木製カーテンボックス	撤去処分
▨	工事範囲外の部分を示す	

【現況・解体】



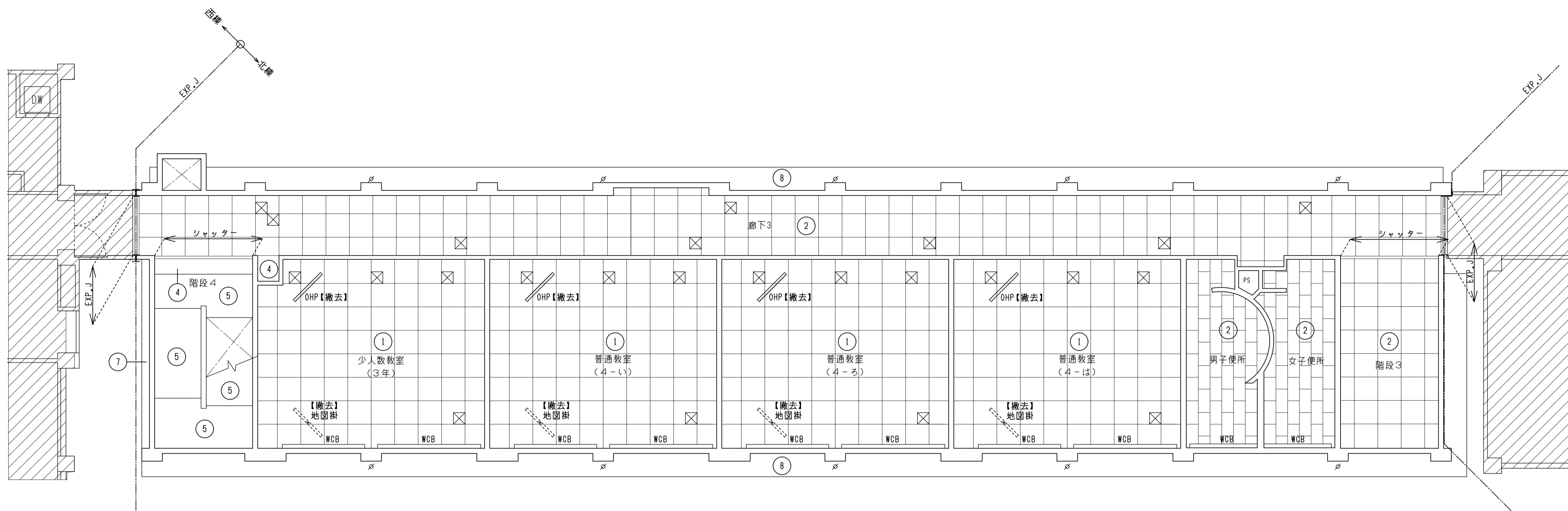
【改修】 2階天井伏図 1/100

記号	現況仕上
①	LGS下地 GB-D (吸) 79.5
②	LGS下地 GB-D (T) 79.5
③	W0面 EP塗替え
④	鋼製建具面 SOP塗替え
⑤	アクリルゴム系外壁防水材塗布の上 低汚染・水性弾性アクリルシリコン ローラー塗
⑥	LGS下地 FK 76 底目地張 EP
⊗	天井点検口 アルミ枠 450×450
WCB	木製カーテンボックス (長浜市産材を使用)
ACB	アルミ製カーテンボックス
—r—	ピクチャーレール
▨	工事範囲外の部分を示す

【改修】

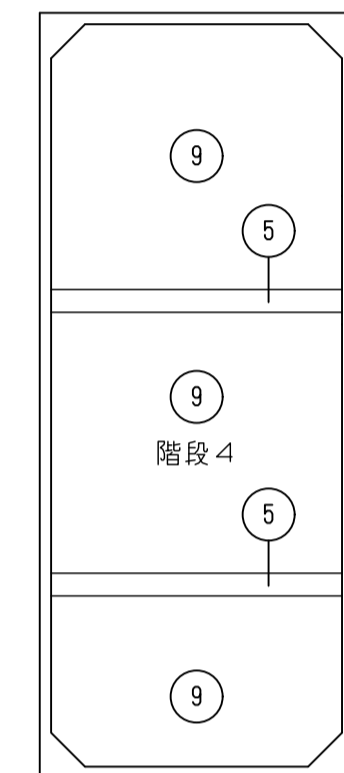

豊建築設計事務所
 株式会社
 工事名称 神照小学校北校舎長寿命化改修工事 (建築)
 図面名称 2階天井伏図

SCALES	APPR'D	CHECK'D	DRAWN	CHARGE	SEAL	DRAWING NO
A1: 1/100 A3: 1/200	-	-	00-00-00	-	-	A 25



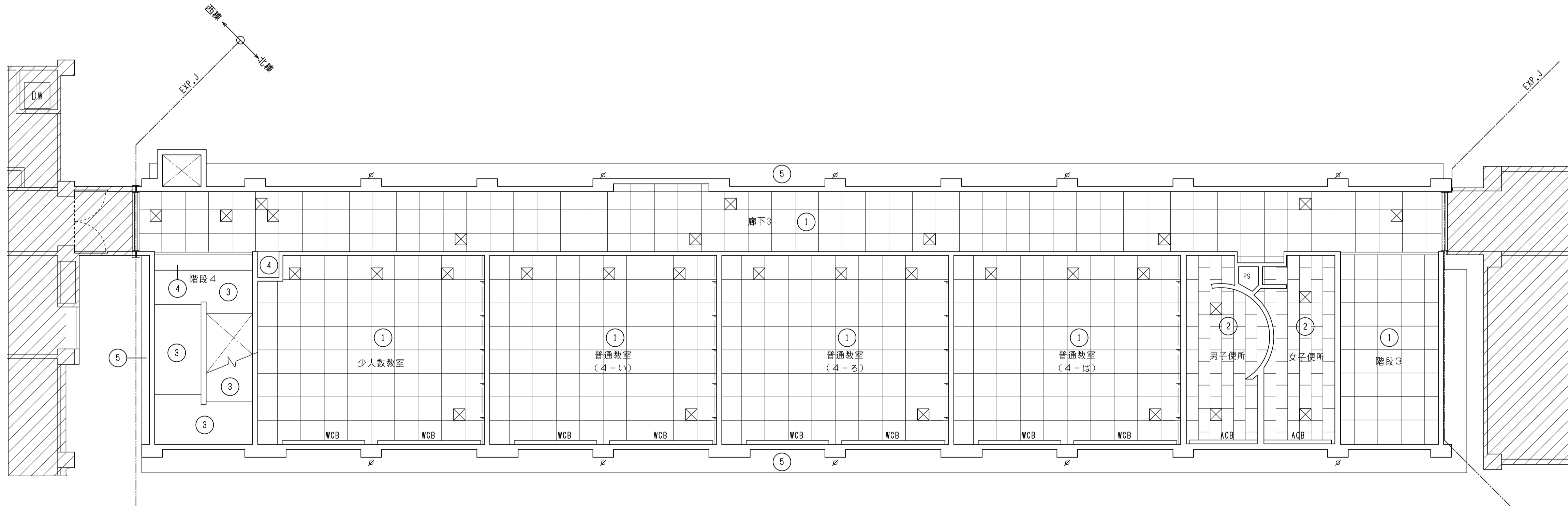
【現況・解体】 3階天井伏図 1/100

記号	現況仕上	
①	LGS下地 GB-P 79.5 目透し張 EP	解体撤去処分
②	LGS下地 GB-D 79.5	解体撤去処分
③	コンクリート打放し補修 水性フラインゴートシリコン吹付	-
④	鉄部 SOP	-
⑤	プaster塗 VP	-
⑥	LGS下地 フレキシブルボード 74 VP	解体撤去処分
⑦	コンクリート打放し補修 複層仕上塗材E吹付	ケレン・清掃 高圧水洗浄
⑧	コンクリート打放し補修 外装薄塗材E吹付	ケレン・清掃 高圧水洗浄
⑨	木毛セメント板 725打込み	-
⑩	コンクリート打放し	-
⑪	珪瓦し	-
⊗	天井点検口 アルミ枠 450×450	撤去処分
WCB	木製カーテンボックス	撤去処分
▨	工事範囲外の部分を示す	



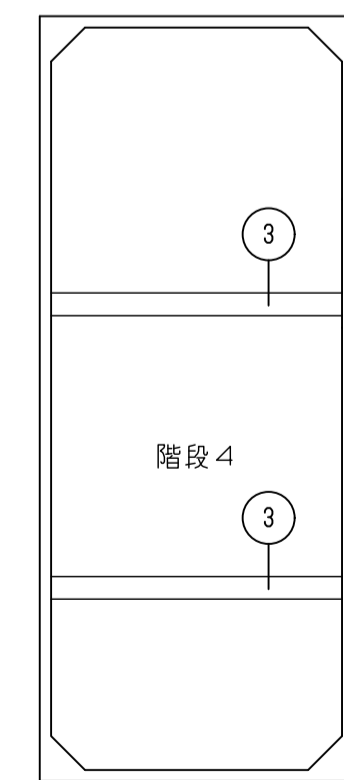
【現況・解体】 PH階天井伏図 1/100

【現況・解体】



【改修】 3階天井伏図 1/100

記号	現況仕上	
①	LGS下地 GB-D (吸) 79.5	
②	LGS下地 GB-D (T) 79.5	
③	W0面 EP塗替え	
④	鋼製建具用 SOP塗替え	
⑤	アクリルゴム系外壁防水材塗布の上 低汚染・水性弾性アクリルシリコン ローラー塗	
⑥	LGS下地 FK 76 底目地張 EP	
⊗	天井点検口 アルミ枠 450×450	
WCB	木製カーテンボックス (長浜市産材を使用)	
ACB	アルミ製カーテンボックス	
—r—	ビクチャーレール	
▨	工事範囲外の部分を示す	



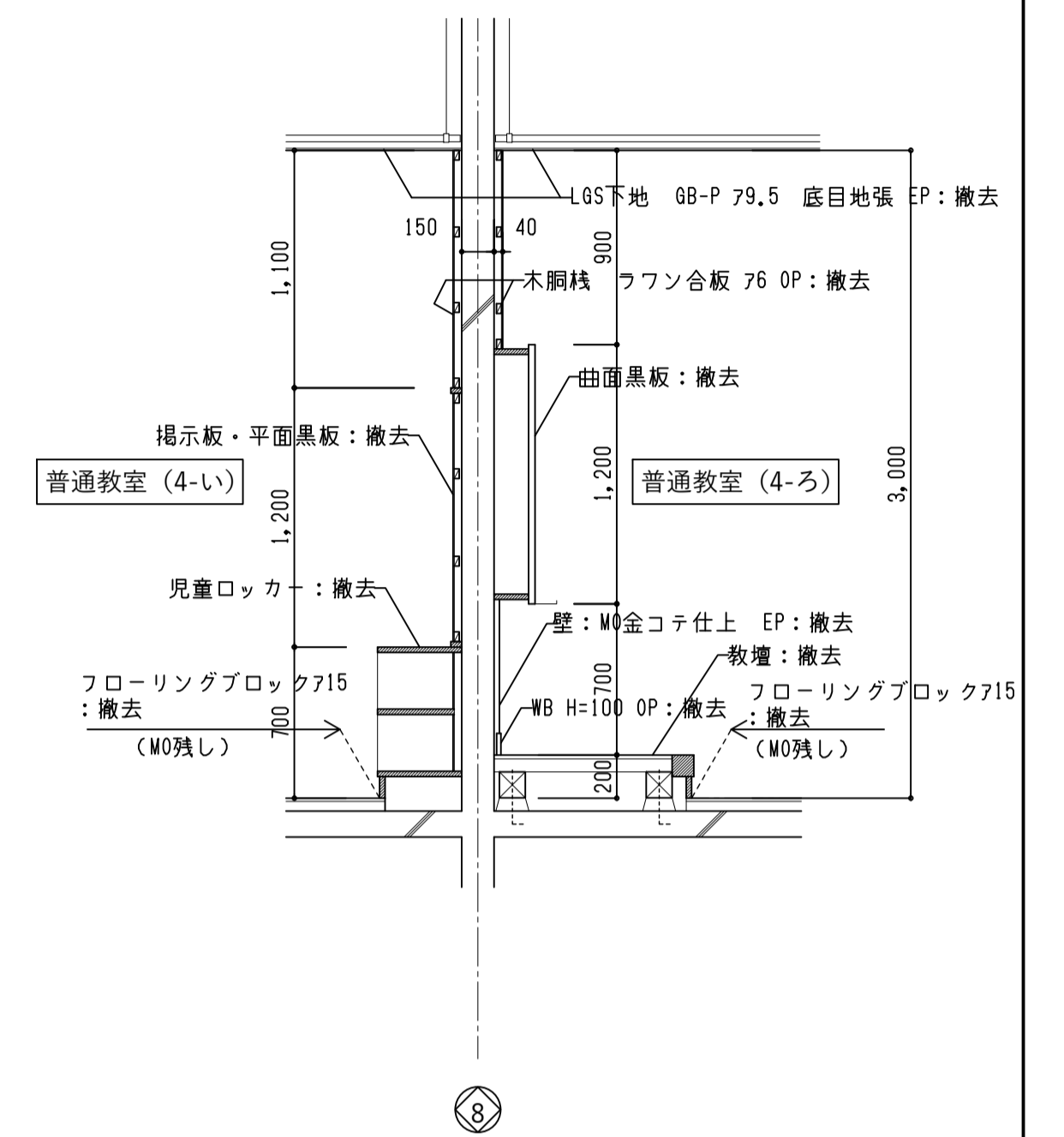
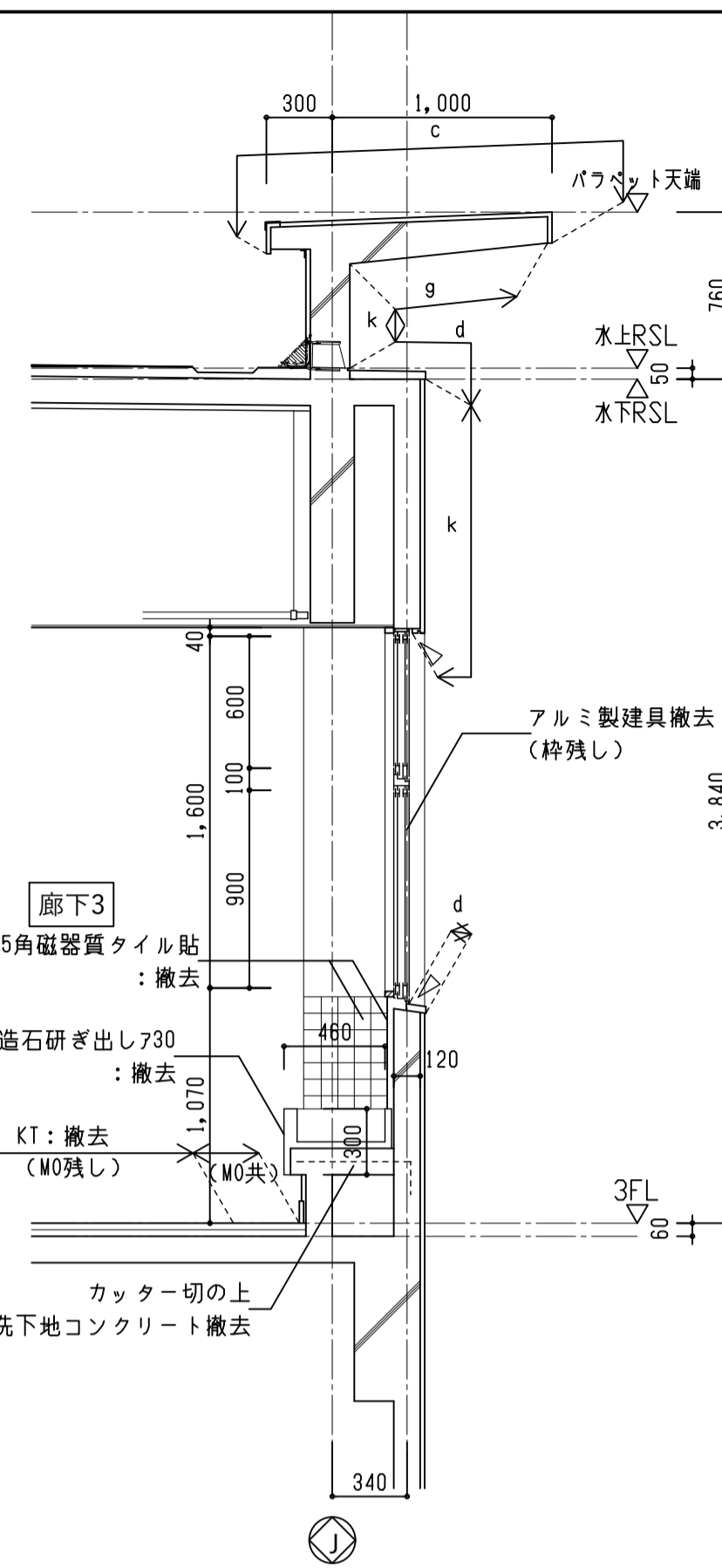
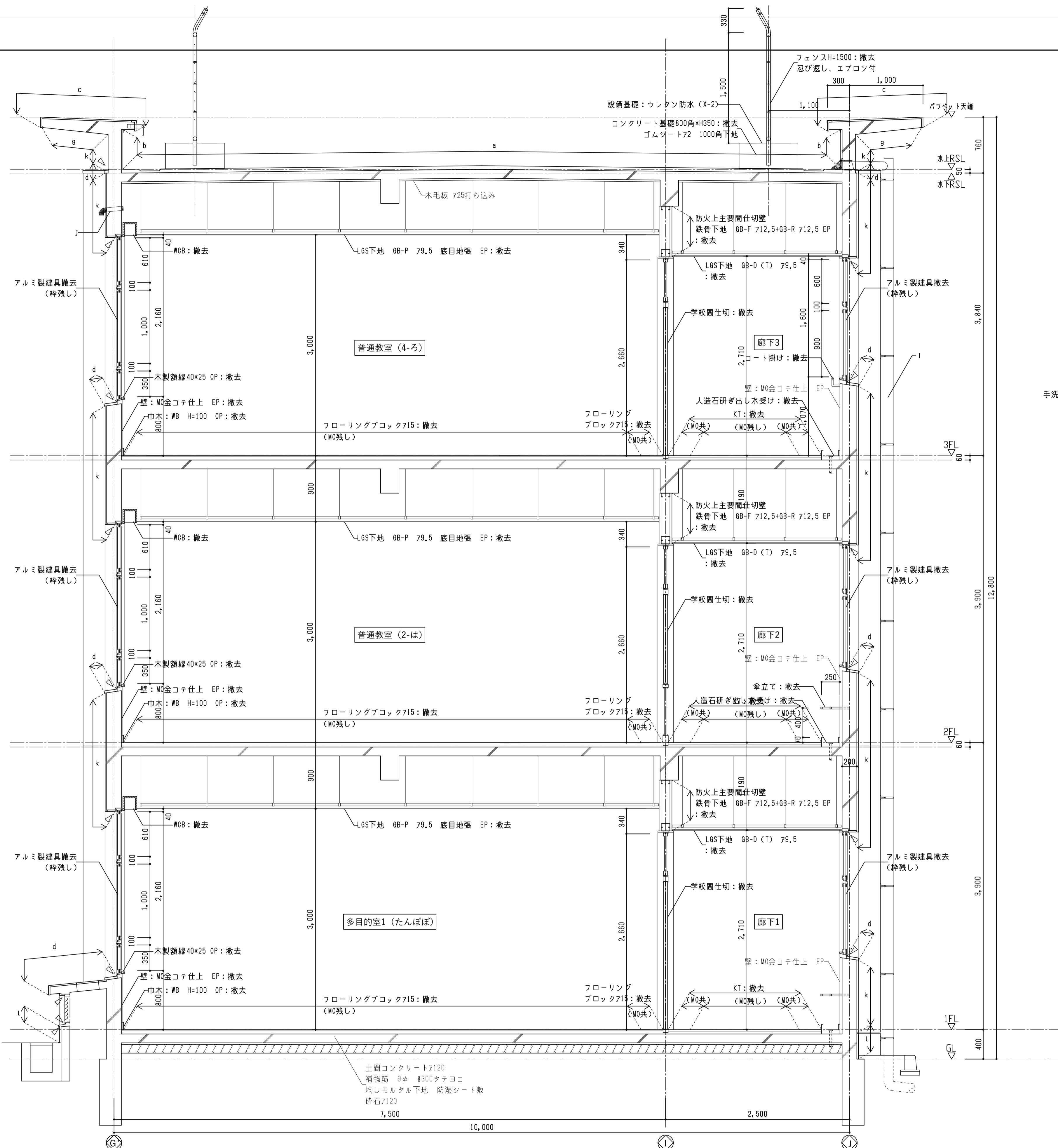
【改修】 PH階天井伏図 1/100

【改修】


豊建築設計事務所
 株式会社
 滋賀県長浜市神前町696-5 TEL 0749 62 3151 FAX 0749 64 1438
 1級建築士登録 第75764 村田武夫

工事名称 神照小学校北校舎長寿命化改修工事(建築)
 図面名称 3階、PH階天井伏図

SCALES	APPR'D	CHECK'D	DRAWN	CHARGE	SEAL	DRAWING NO
A1: 1/100 A3: 1/200	-	-	00-00-00	-	-	A 26

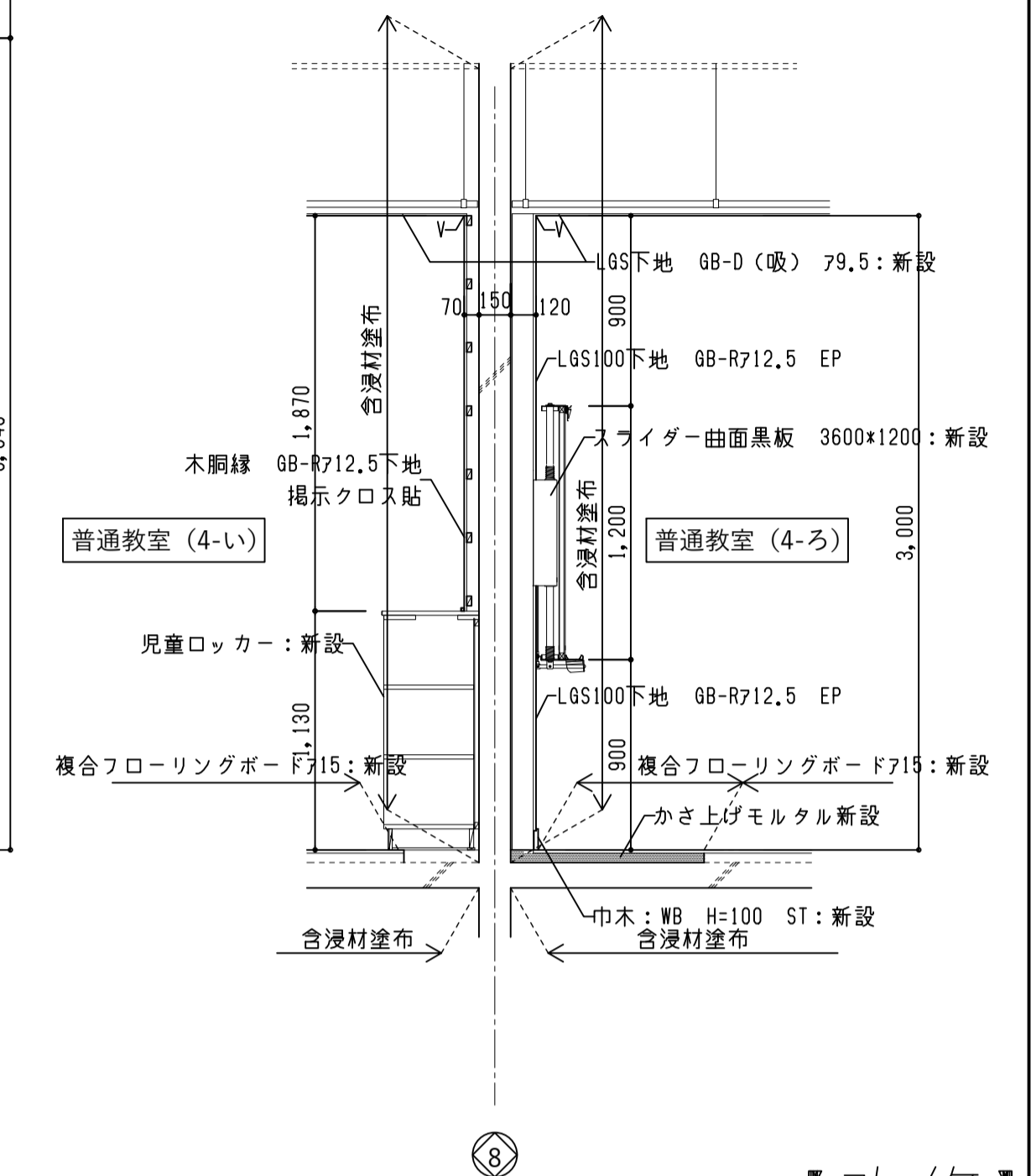
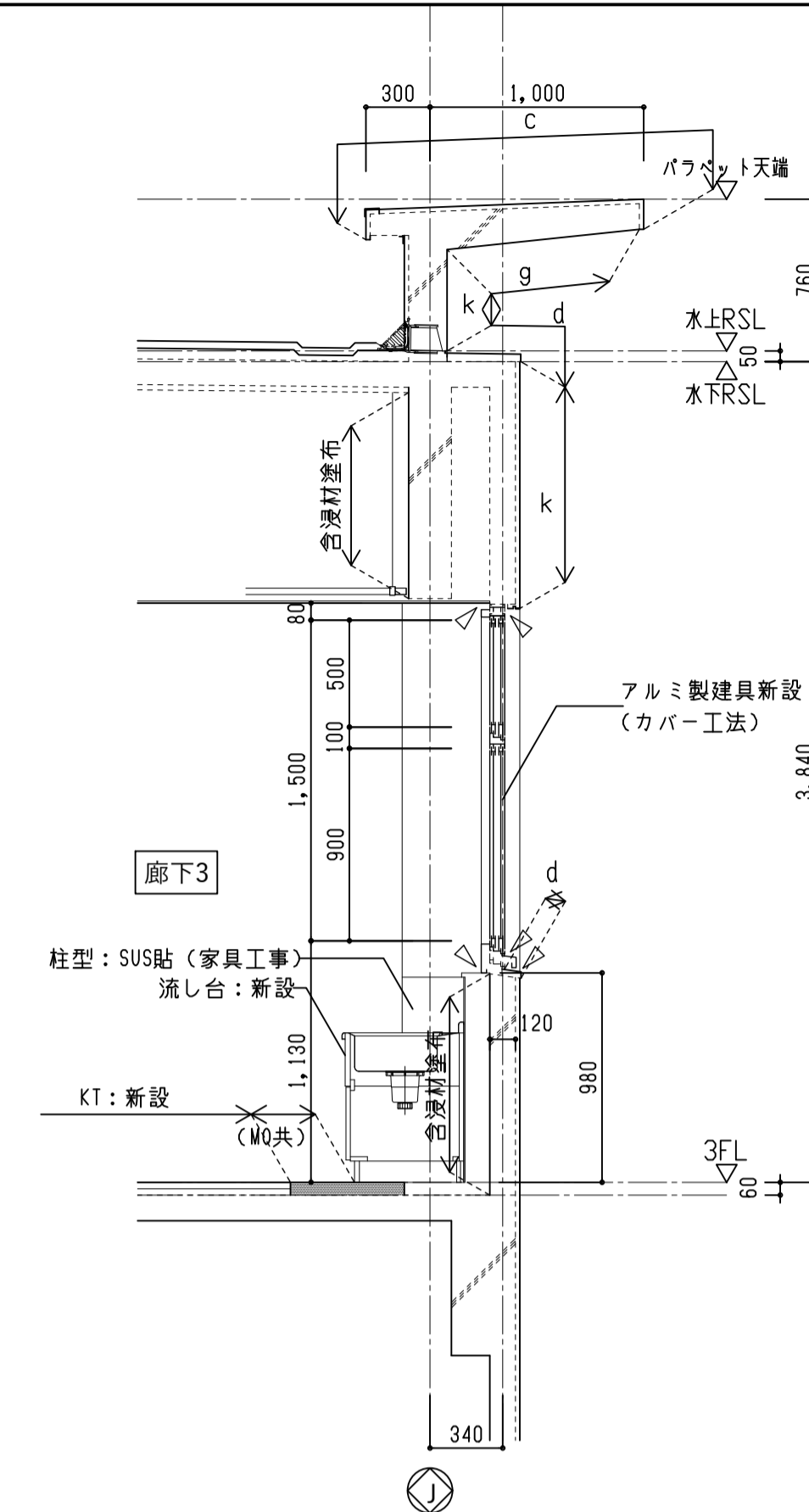
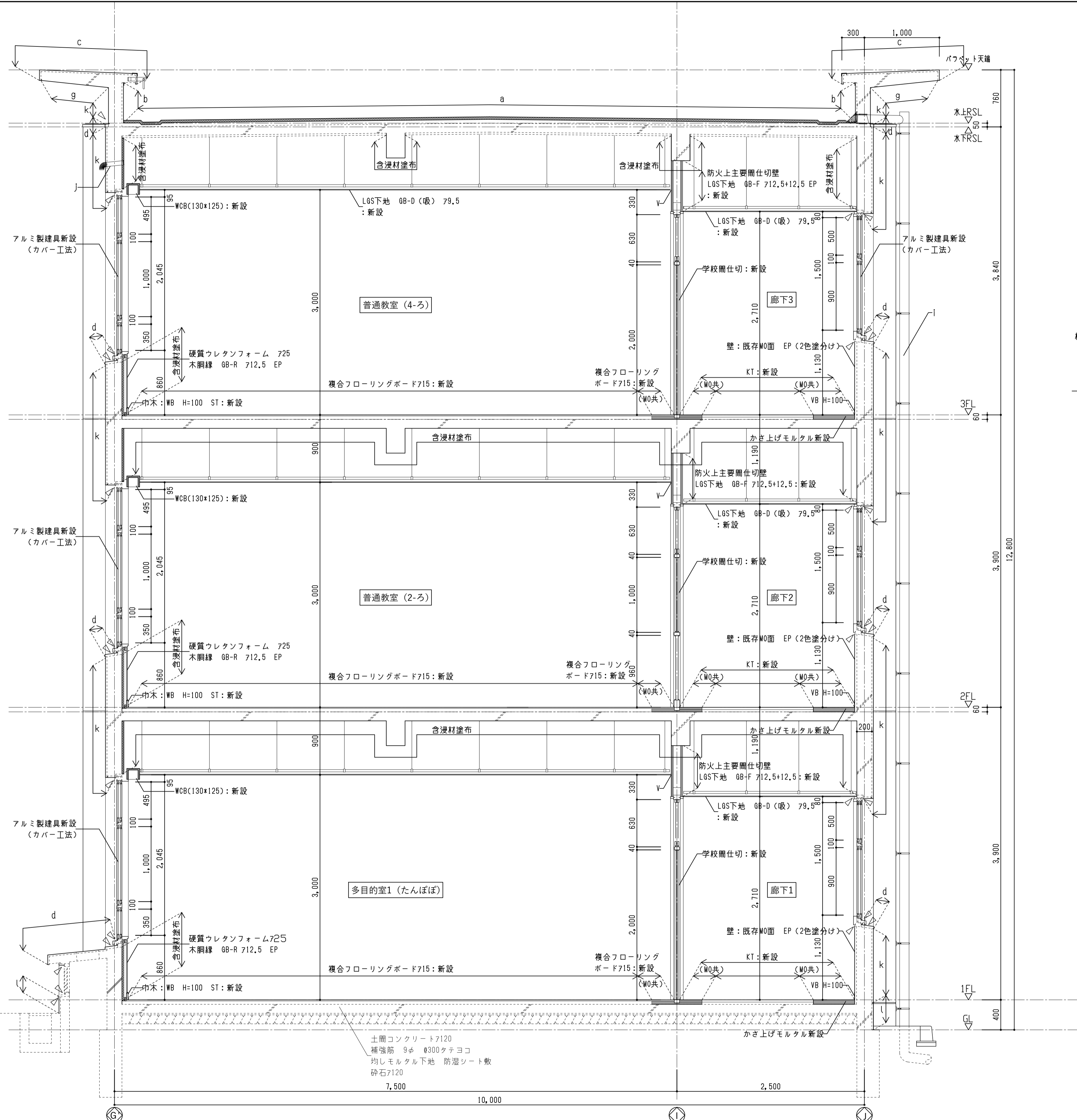


符号	部位	既存外部仕上	解体撤去処分
a	屋上平部	改質アスファルトシート防水の上 サンドコート塗布 ステンレス脱気筒、横引きルーフトレイン	押えアングル撤去(コーキング共) 既設防水不良部切開・焼付処理(10%程度) 脱気筒撤去及び段差調整 ケレン・清掃・高圧水洗浄
b	屋上立上り	改質アスファルトシート防水の上 サンドコート塗布	ケレン・清掃・高圧水洗浄
c	バフベットの天端	FRP防水 トップコート塗布	ケレン・清掃・高圧水洗浄
d	笠木窓台	防水M0金コテ押え	ケレン・清掃・高圧水洗浄
e	底平部	均しM0 715下地 ウレタン系露出防水 ドレイン: 鋳鉄製 φ60 タール焼付	ケレン・清掃・高圧水洗浄
f	底立上り	均しM0 715下地 ウレタン系露出防水、笠木: アルミ製笠木	既設笠木一時撤去 ケレン・清掃・高圧水洗浄
g	軒天	コンクリート打放し補修 外装薄塗材E	ケレン・清掃・高圧水洗浄
h	野天	LGS下地 フレキシブルボード 74張 VP	解体撤去処分
i	タテイ	VP 100 ポリウレタン樹脂塗料塗、隠み金物φ1200	解体撤去処分
j	換気パイプ	塩ビ製 φ75 ポリウレタン樹脂塗料塗	既存塗膜除去 (高圧水洗浄)
k	外壁	M0下地 複層仕上塗材E	ケレン・清掃・高圧水洗浄 ふくれ部撤去、段差調整 (3%程度)
l	巾木	モルタルコテ押え	ケレン・清掃・高圧水洗浄
m	ポーチ	床: 磁器質タイル貼 150角 番ふきマット スチール製 450×900タール焼付 排水目皿φ60 花壇	解体撤去処分
△	シーリング		撤去処分

【現況・解体】


株式会社 豊建築設計事務所
 工事名称 神照小学校北校舎寿命化改修工事(建築)
 図面名称 【現況・解体】 断面詳細図(1)

SCALES	APPR'D	CHECK'D	DRAWN	CHARGE	SEAL	DRAWING NO
A1: 1/30 A3: 1/60			00-00-00			A 27



【改修】

符号	部位	改修外部仕上	
a	屋上平部	入隅部：塩ビ鋼板取付、塩ビシート防水機械固定工法 S1-M2 t=1.5mm 保護塗料塗 押出法ポリスチレンフォーム3種b t=35mm、脱気筒新設、改修用ドレン取付(ストレーナー共)横引き	
b	屋上立上り	立面端部：塩ビ鋼板取付、塩ビシート防水接着工法 S-F2 t=1.5mm	
c	バフベットの天端	ウレタン防水(X-2)	
d	笠木	ウレタン防水(X-2)	
e	底平部	カチオン系下地調整材塗布(0-1) ウレタン防水(X-2) 改修用ドレン取付(ストレーナー共)縦引き	
f	底立上り	立面端部：塩ビ鋼板取付、カチオン系下地調整材塗布(0-1) ウレタン防水(X-2) アルミ製笠木 復旧	
g	軒天	アクリルゴム系外壁防水材塗布の上 低汚染・水性弾性アクリルシリコン ローラー塗	
h	軒天	LGS下地 FK 76 底目地張り EP	
i	タテイ	カウ-VP100 隠み金物φ1000	
j	換気パイプ	下地調整の上 DP	
k	外壁	クラック部	下地緩衝材塗布工法(0.2~2.0mm未満)
		浮き部(3%程度)	アンカーピンニング工法(16本/m)
		壊裂・欠損・露筋部	樹脂モルタル補修
		全面	アクリルゴム系外壁防水材塗布の上 低汚染・水性弾性アクリルシリコン ローラー塗
l	巾木	浸透性吸水防止材塗 3回ローラー塗	
m	ポーチ	磁器質タイル貼、SUS製ふきマット、スロープ新設、段鼻ノンスリップ	
n	ポーチ	コンクリート刷毛引き仕上、スロープ新設	
o	EXP.金物	取合いシールは撤去、新設	
▽	シーリング	新設	
—————		硬質ウレタンフォーム725	

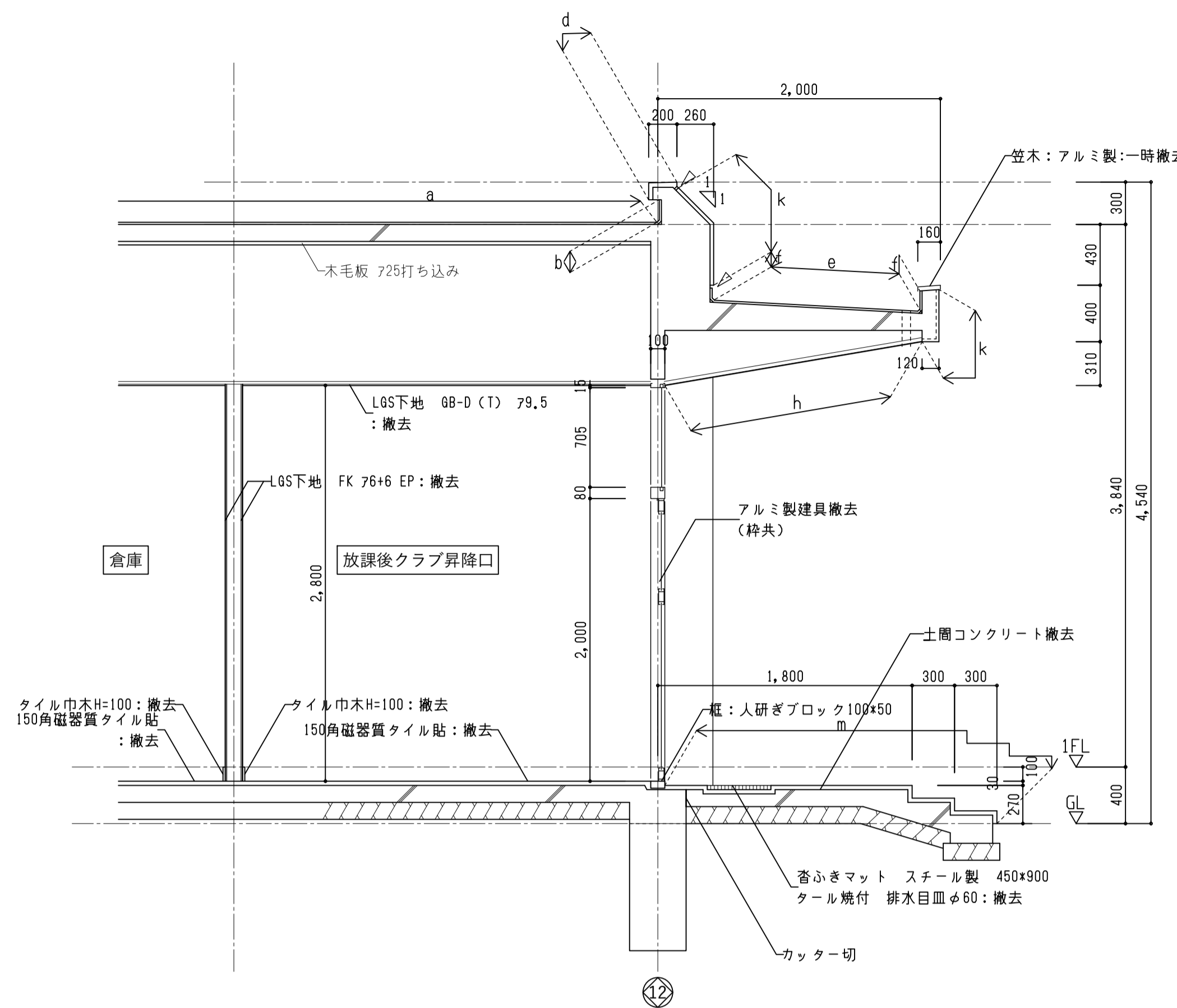

株式会社 豊建築設計事務所

工事名称 神照小学校北校舎長寿命化改修工事(建築)
 図面名称 【改修】 断面詳細図(1)

滋賀県長浜市神照町7696-5 TEL 0749 62 3151 FAX 0749 64 1438 1級建築士登録 第75764 村田武夫

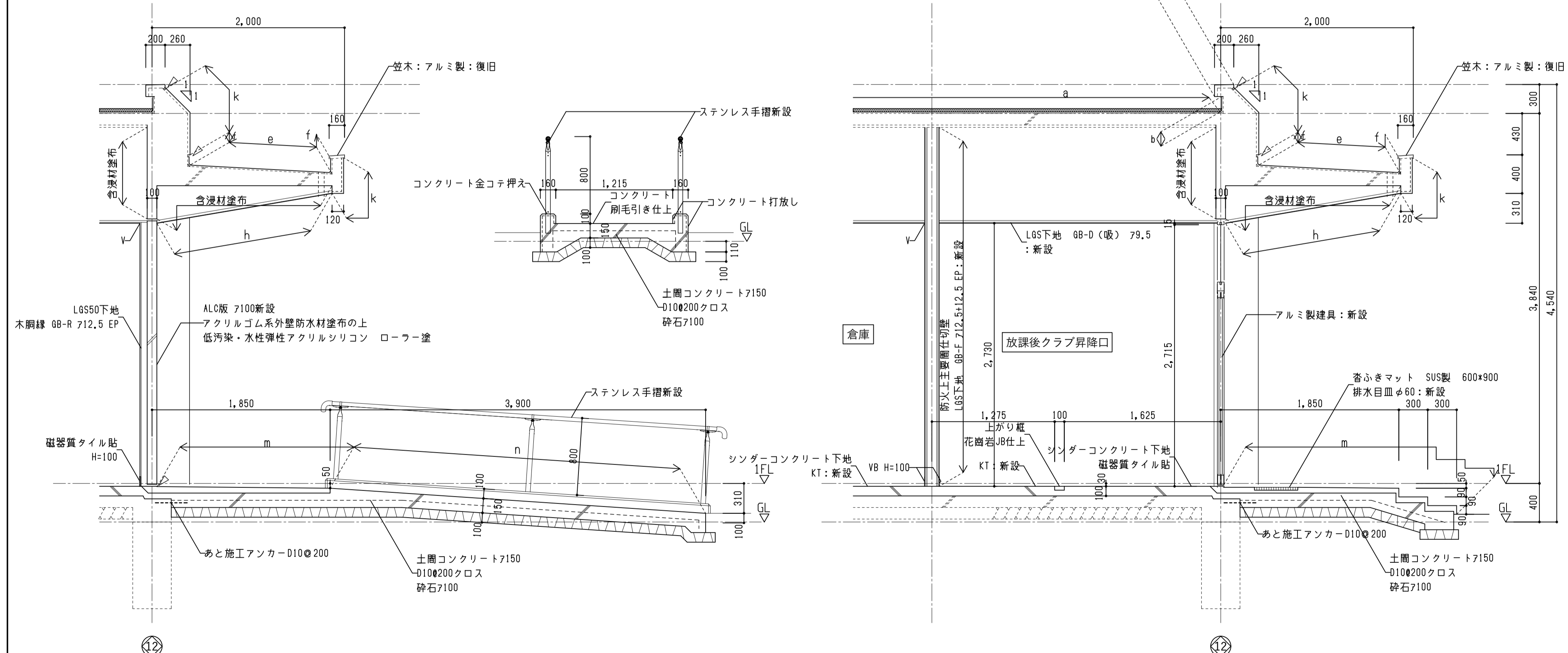
SCALES	APPR'D	CHECK'D	DRAWN	CHARGE	SEAL	DRAWING NO
A1: 1/30	00-00-00	..	A	28
A3: 1/60						

【現況・解体】



符号	部位	既存外部仕上	解体撤去処分
a	屋上平部	改質アスファルトシート防水の上 サンドコート塗布 ステンレス脱気筒・横引ぎルーフトレイン	押えアングル撤去(コーキング共) 既設防水不良部切開・焼付処理(10%程度)
b	屋上立上り	改質アスファルトシート防水の上 サンドコート塗布	脱気筒撤去及び段差調整 ケレン・清掃・高圧水洗浄
c	バフベットの天端	FRP防水 トップコート塗布	ケレン・清掃・高圧水洗浄
d	笠木	防水M0金コテ押え	ケレン・清掃・高圧水洗浄
e	庇平部	均しM0 715下地 ウレタン系露出防水 ドレイン : 鋳鉄製 φ60 タール焼付	ケレン・清掃・高圧水洗浄
f	庇立上り	均しM0 715下地 ウレタン系露出防水・笠木 : アルミ製笠木	既設笠木一時撤去 ケレン・清掃・高圧水洗浄
g	軒天	コンクリート打放し補修 外装薄塗材E	ケレン・清掃・高圧水洗浄
h	軒天	LGS下地 フレキシブルボード 74張 VP	解体撤去処分
i	タテイ	VP 100 ポリウレタン樹脂塗料塗、梱み金物φ1200	解体撤去処分
j	換気パイプ	塩ビ製 φ75 ポリウレタン樹脂塗料塗	既存塗膜除去 (高圧水洗浄)
k	外壁	M0下地 複層仕上塗材E	ケレン・清掃・高圧水洗浄 ふくれ部撤去、段差調整 (3%程度)
l	巾木	モルタルコテ押え	ケレン・清掃・高圧水洗浄
m	ポーチ	床 : 磁器質タイル貼 150角 香ふきマット スチール製 450x900 タール焼付 排水目皿φ60 花壇	解体撤去処分
▽	シーリング		撤去処分

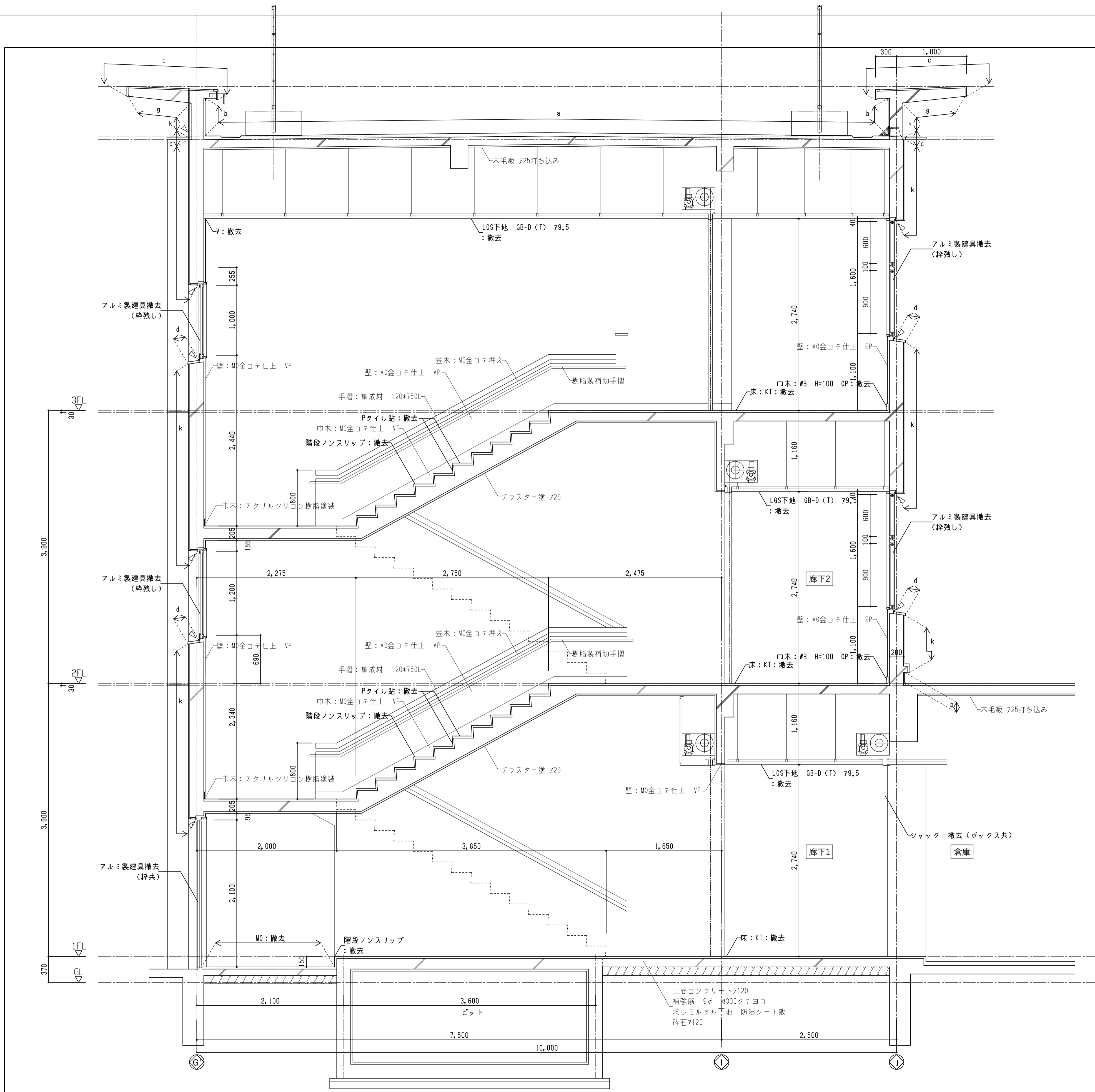
【改修】



符号	部位	改修外部仕上
a	屋上平部	入隅部 : 塩ビ鋼板取付、塩ビシート防水機械固定工法 S1-W2 t=1.5mm 保護塗料塗 押出法ポリスチレンフォーム3種b t=35mm、脱気筒新設、改修用ドレイン取付(ストレーナー共)横引き
b	屋上立上り	立面端部 : 塩ビ鋼板取付、塩ビシート防水接着工法 S-F2 t=1.5mm
c	バフベットの天端	ウレタン防水(X-2)
d	笠木	ウレタン防水(X-2)
e	庇平部	カチオン系下地調整材塗布(C-1) ウレタン防水(X-2) 改修用ドレイン取付(ストレーナー共)縦引き
f	庇立上り	立面端部 : 塩ビ鋼板取付、カチオン系下地調整材塗布(C-1) ウレタン防水(X-2) アルミ製笠木 復旧
g	軒天	アクリルゴム系外壁防水材塗布の上 低汚染・水性弾性アクリルシリコン ローラー塗
h	軒天	LGS下地 FK 76 底目地張り EP
i	タテイ	カワ-VP100 梱み金物φ1000
j	換気パイプ	下地調整の上 DP
k	外壁	クワック部 下地緩衝材塗布工法(0.2~2.0mm未満) 浮き部(3%程度) アンカーピンニング工法(16本/m) 爆裂・欠損・露筋部 樹脂モルタル補修 全面 アクリルゴム系外壁防水材塗布の上 低汚染・水性弾性アクリルシリコン ローラー塗
l	巾木	浸透性吸水防止材塗 3回ローラー塗
m	ポーチ	磁器質タイル貼、SUS製香ふきマット、スロープ新設、段鼻ノンスリップ
n	ポーチ	コンクリート刷毛引き仕上、スロープ新設
o	EXP.金物	取合いシールは撤去、新設
▽	シーリング	新設
		硬質ウレタンフォーム725

株式会社 豊建築設計事務所
 工事名称 神照小学校北校舎長寿命化改修工事(建築)
 図面名称 【現況・解体・改修】断面詳細図(2)
 滋賀県長浜市神照町996-3 TEL 0749 62 3151 FAX 0749 64 1438 1級建築士登録 第75764 村田武夫

SCALES	APPR'VD	CHECK'D	DRAWN	CHARGE	SEAL	DRAWING NO
A1: 1/30 A3: 1/60			00-00-00		A	29



符号	部位	既存外部仕上	解体撤去処分
a	屋上平部	改質アスファルトシート防水の上 サンドコート塗布 ステンレス脱気筒、横引きルーフドレイン	押えアングル撤去 (コーキング共) 既設防水不良部切開・焼付処理 (10%程度) 脱気筒撤去及び段差調整 ケレン・清掃・高圧水洗浄
b	屋上立上り	改質アスファルトシート防水の上 サンドコート塗布	ケレン・清掃・高圧水洗浄
c	バフベットの天端	FRP防水 トップコート塗布	ケレン・清掃・高圧水洗浄
d	笠木窓台	防水M0金コテ押え	ケレン・清掃・高圧水洗浄
e	庇平部	均しM0 715下地 ウレタン系露出防水 ドレイン: 鋳鉄製 φ60 タール焼付	ケレン・清掃・高圧水洗浄
f	庇立上り	均しM0 715下地 ウレタン系露出防水、笠木: アルミ製笠木	既設笠木一時撤去 ケレン・清掃・高圧水洗浄
g	軒天	コンクリート打放し補修 外装薄塗材E	ケレン・清掃・高圧水洗浄
h		LGS下地 フレキシブルボード 74張 VP	解体撤去処分
i	タテイ	VP 100 ポリウレタン樹脂塗料塗、矽み金物φ1200	解体撤去処分
j	換気パイプ	塩ビ製 φ75 ポリウレタン樹脂塗料塗	既存塗膜除去 (高圧水洗浄)
k	外壁	M0下地 複層仕上塗材E	ケレン・清掃・高圧水洗浄 ふくれ部撤去、段差調整 (3%程度)
l	巾木	モルタルコテ押え	ケレン・清掃・高圧水洗浄
m	ポーチ	床: 磁器質タイル貼 150角 番ふきマット スチール製 450×900タール焼付 排水目皿φ60 花壇	解体撤去処分
▽	シーリング		撤去処分

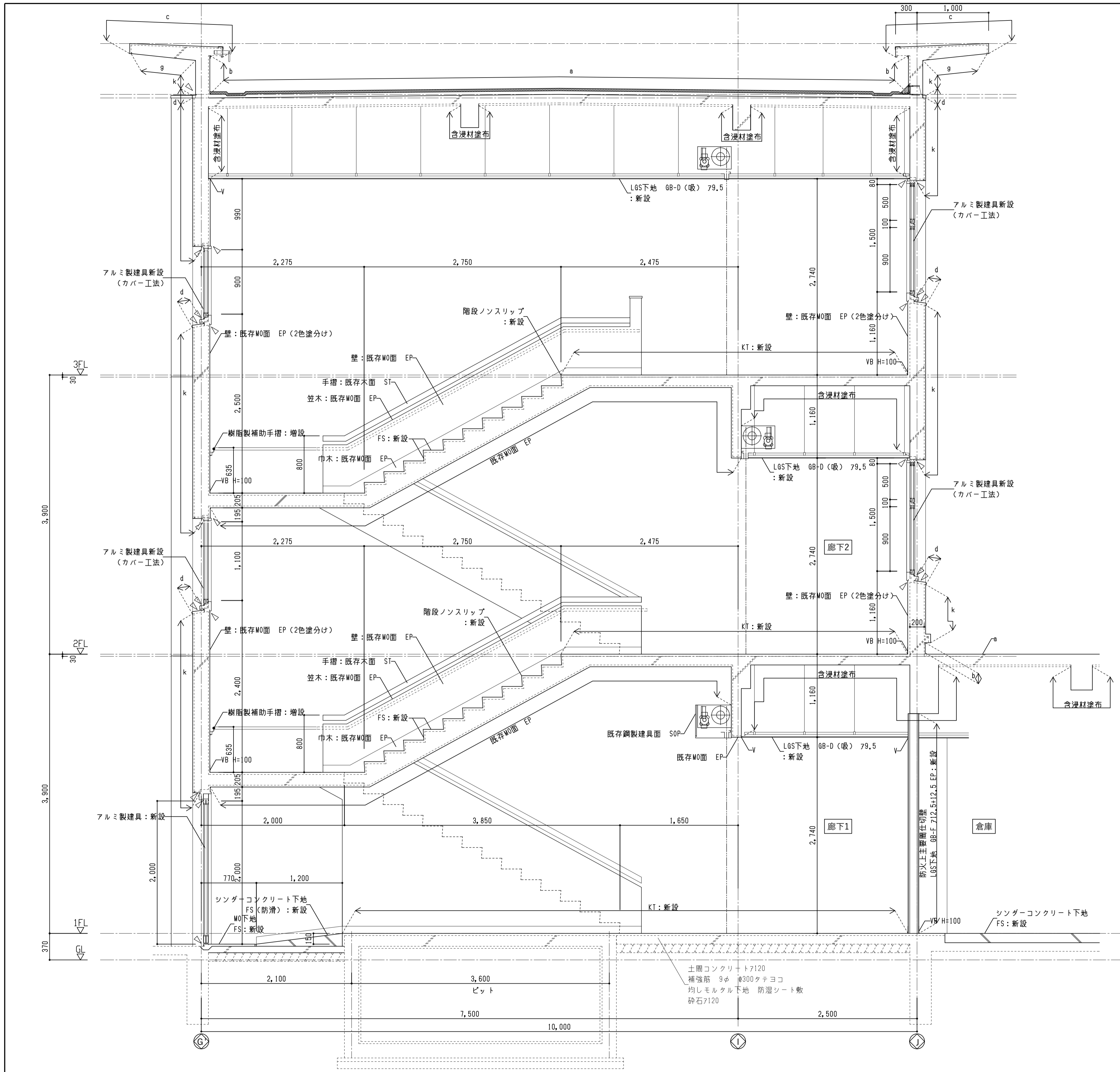
【現況・解体】


豊建築設計事務所

工事名称 神照小学校北校舎長寿命化改修工事 (建築)
 図面名称 【現況・解体】 階段詳細図 (階段3)

遊覧県長浜市神明町696-5 TEL 0749 62 3151 FAX 0749 64 1438 1級建築士登録 第75764 村田武夫

SCALES	APPR'D	CHECK'D	DRAWN	CHARGE	SEAL	DRAWING NO
A1: 1/30 A3: 1/60			00-00-00			A 30



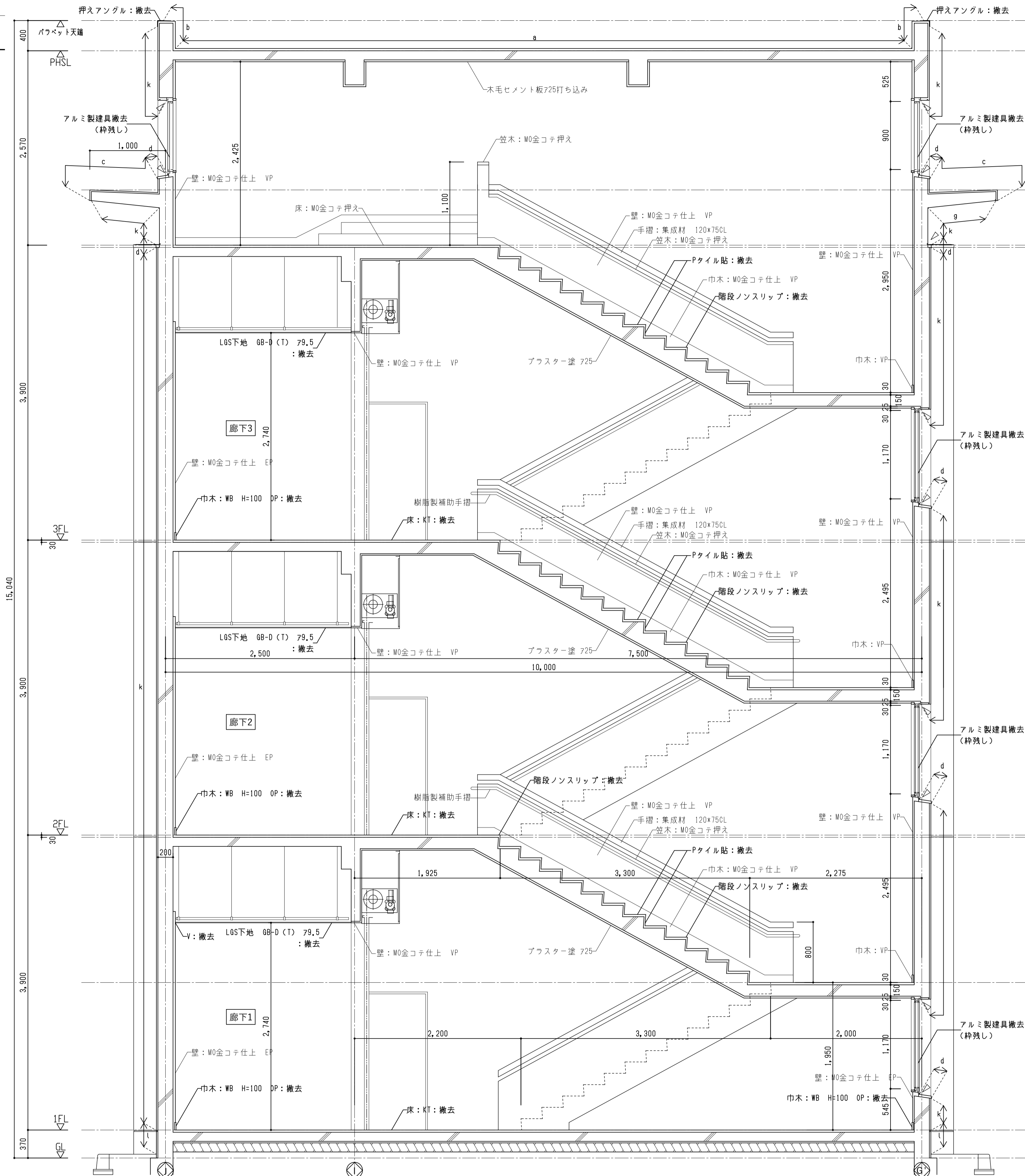
【改修】

符号	部位	改修外部仕上	
a	屋上平部	入隅部: 塩ビ鋼板取付、塩ビシート防水機械固定工法 S1-M2 t=1.5mm 保護塗料塗 押出法ポリスチレンフォーム3種b t=35mm、脱気筒新設、改修用ドレン取付(ストレーナー共)横引き	
b	屋上立上り	立面端末部: 塩ビ鋼板取付、塩ビシート防水接着工法 S-F2 t=1.5mm	
c	バフベットの天端	ウレタン防水(X-2)	
d	笠木	ウレタン防水(X-2)	
e	底平部	カチオン系下地調整材塗布(C-1) ウレタン防水(X-2) 改修用ドレン取付(ストレーナー共)縦引き	
f	底立上り	立面端末部: 塩ビ鋼板取付、カチオン系下地調整材塗布(C-1) ウレタン防水(X-2) アルミ製笠木 復旧	
g	軒天	アクリルゴム系外壁防水材塗布の上 低汚染・水性弾性アクリルシリコン ローラー塗	
h	軒天	LGS下地 FK 76 底目地張り EP	
i	タテイ	カバーVP100 幅み全物φ1000	
j	換気パイプ	下地調整の上 DP	
k	外壁	クワック部	下地緩衝材塗布工法(0.2~2.0mm未満)
		浮き部(3%程度)	アンカーピンニング工法(16本/m)
		蟻害・穴損	樹脂モルタル補修
		露筋部	樹脂モルタル補修
全面	アクリルゴム系外壁防水材塗布の上 低汚染・水性弾性アクリルシリコン ローラー塗		
l	巾木	浸透性吸水防止材塗 3回ローラー塗	
m	ポーチ	磁器質タイル貼、SUS製巻きマット、スロープ新設、段鼻ノンスリップ	
n	ポーチ	コンクリート剛毛引き仕上、スロープ新設	
o	EXP.J金物	取合いシールは撤去、新設	
▽	シーリング	新設	
=====		硬質ウレタンフォーム725	


株式会社 豊建築設計事務所
 事務所 神奈川県横浜市神奈川区 696-5 TEL 0749 62 3151 FAX 0749 64 1438
 1級建築士登録 第75764 村田武夫

工事名称 神照小学校北校舎長寿命化改修工事(建築)
 図面名称 【改修】階段詳細図(階段3)

SCALES	APPRV'D	CHECK'D	DRAWN	CHARGE	SEAL	DRAWING NO
A1: 1/30 A3: 1/60	00-00-00	..	A	31



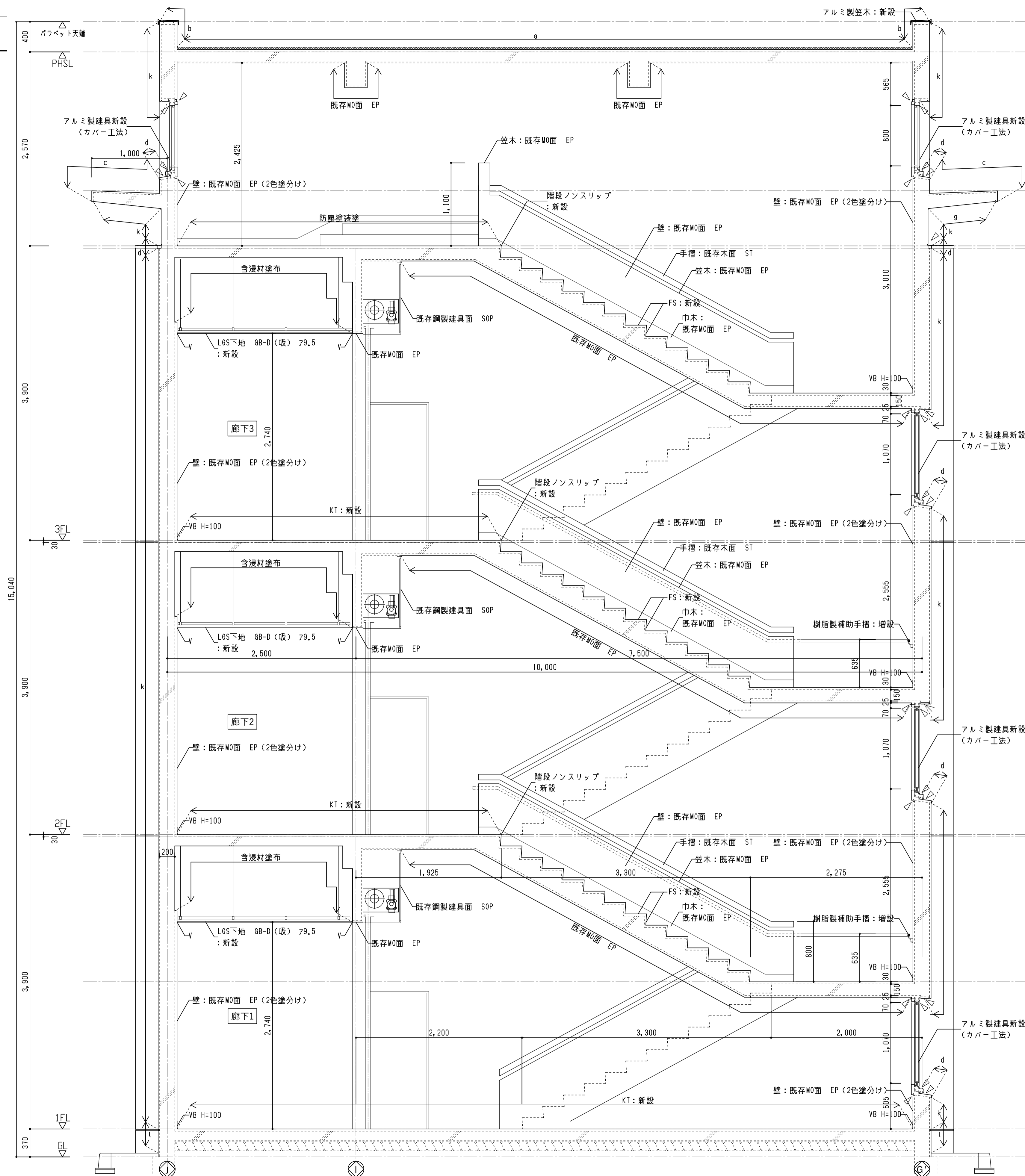
符号	部 位	既 存 外 部 仕 上	解体撤去処分
a	屋 上 平 部	改質アスファルトシート防水の上 サンドコート塗布 ステンレス脱気筒、横引きルーフトレイン	押えアングル撤去 (コーキング共) 既設防水不良部切開・焼付処理 (10%程度)
b	屋 上 立 上 り	改質アスファルトシート防水の上 サンドコート塗布	脱気筒撤去及び段差調整 ケレン・清掃・高圧水洗浄
c	バウベツト 天 罫	FRP防水 トップコート塗布	ケレン・清掃・高圧水洗浄
d	笠 木 窓 台	防水M0金コテ押え	ケレン・清掃・高圧水洗浄
e	底 平 部	均しM0 715下地 ウレタン系露出防水 トレイン: 鋳鉄製 φ60 タール焼付	ケレン・清掃・高圧水洗浄
f	底 立 上 り	均しM0 715下地 ウレタン系露出防水、笠木: アルミ製笠木	既設笠木一時撤去 ケレン・清掃・高圧水洗浄
g	軒 天	コンクリート打放し補修 外装薄塗材E	ケレン・清掃・高圧水洗浄
h	軒 天	LGS下地 フレキシブルボード 74張 VP	解体撤去処分
i	タテイ	VP 100 ポリウレタン樹脂塗料塗、欄み金物φ1200	解体撤去処分
j	換 気 パイプ	塩ビ製 φ75 ポリウレタン樹脂塗料塗	既存塗膜除去 (高圧水洗浄)
k	外 壁	M0下地 複層仕上塗材E	ケレン・清掃・高圧水洗浄 ふくれ部撤去、段差調整 (3%程度)
l	巾 木	モルタルコテ押え	ケレン・清掃・高圧水洗浄
m	ポーチ	床: 磁器質タイル貼 150角 沓ふきマット スチール製 450×900タール焼付 排水目皿φ60 花壇	解体撤去処分
▽	シーリング		撤去処分

【現況・解体】


株式会社 豊建築設計事務所

工事名称 神原小学校北校舎長寿命化改修工事 (建築)
 図面名称 【現況・解体】 階段詳細図 (階段4)

SCALES	APPR'D	CHECK'D	DRAWN	CHARGE	SEAL	DRAWING NO
A1: 1/30 A3: 1/60			00-00-00			A 32

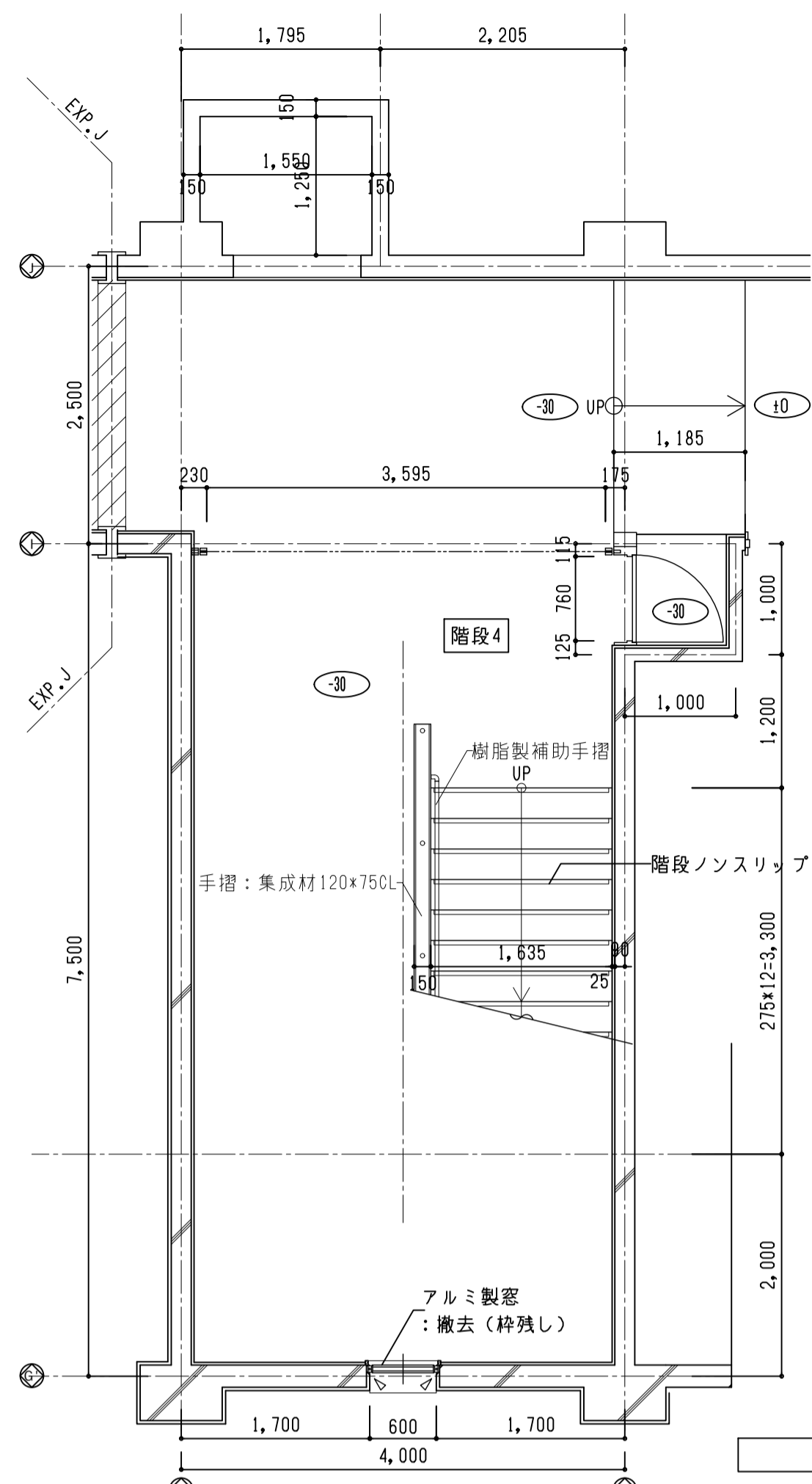


【改修】

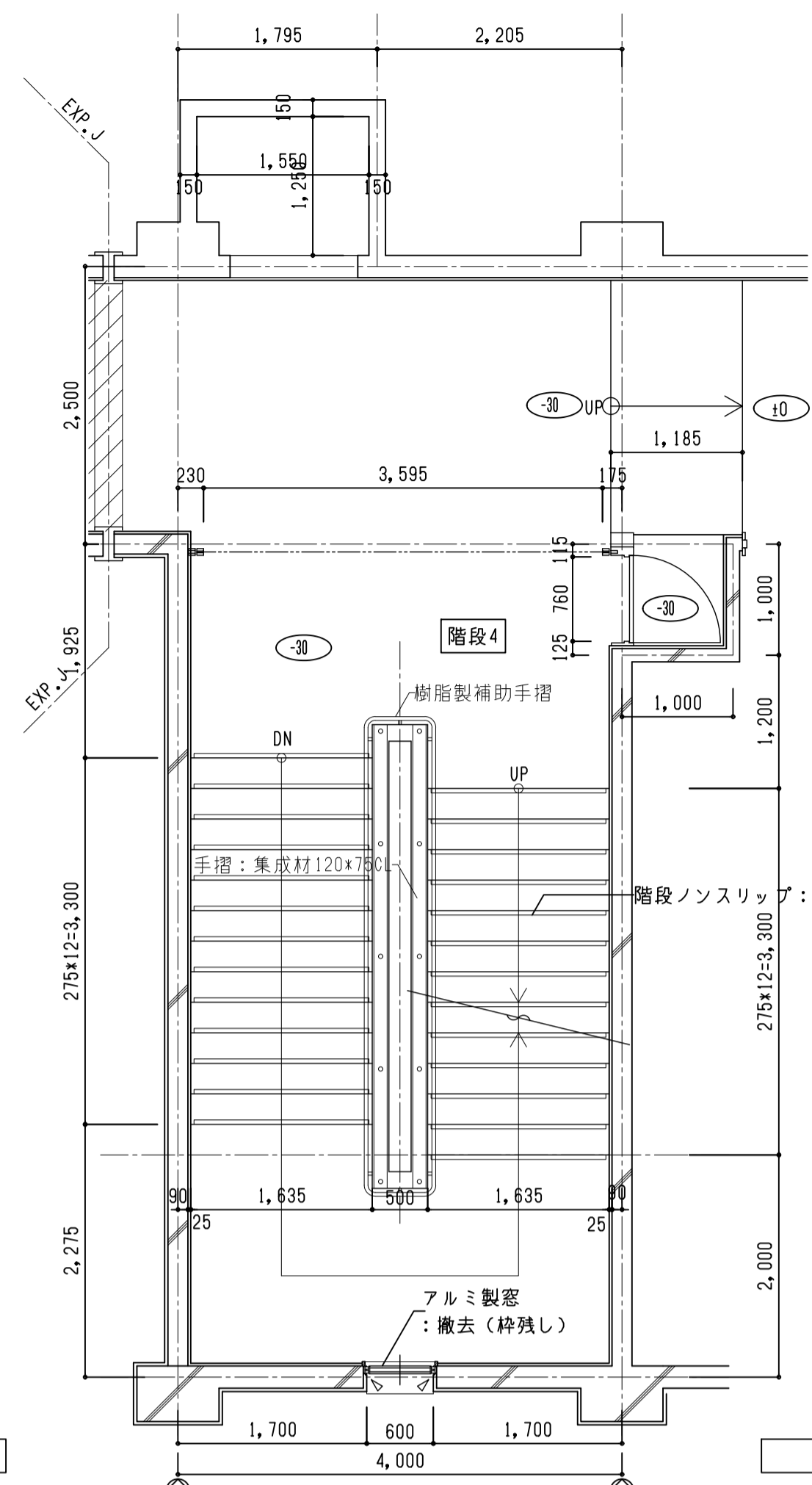
符号	部位	改修外部仕上
a	屋上平部	入隅部:塩ビ鋼板取付、塩ビシート防水機械固定工法 S1-M2 t=1.5mm 保護塗料塗 押出法ポリスチレンフォーム3種b t=35mm、脱気筒新設、改修用ドレン取付 (ストレーナー共) 横引き
b	屋上立上り	立面端部:塩ビ鋼板取付、塩ビシート防水接着工法 S-F2 t=1.5mm
c	バフベツ天繕	ウレタン防水 (X-2)
d	笠木	ウレタン防水 (X-2)
e	底平部	カチオン系下地調整材塗布 (0-1) ウレタン防水 (X-2) 改修用ドレン取付 (ストレーナー共) 縦引き
f	底立上り	立面端部:塩ビ鋼板取付、カチオン系下地調整材塗布 (0-1) ウレタン防水 (X-2) アルミ製笠木 復旧
g	軒天	アクリルゴム系外壁防水材塗布の上 低汚染・水性弾性アクリルシリコン ローラー塗
h		LGS下地 FK 76 底目地張り EP
i	タテトイ	カラーVP100 幅み金物φ1000
j	換気パイプ	下地調整の上 DP
k	外壁	クワック部 下地緩衝材塗布工法 (0.2~2.0mm未満) 浮き部 (3%程度) アンカーピン工法 (16本/m) 爆裂・欠損 樹脂モルタル補修 全面 アクリルゴム系外壁防水材塗布の上 低汚染・水性弾性アクリルシリコン ローラー塗
l	巾木	浸透性吸水防止材塗 3回ローラー塗
m	ポーチ	磁器質タイル貼、SUS製巻きマット、スロープ新設、段鼻ノンスリップ
n		コンクリート刷毛引き仕上、スロープ新設
o	EXP-J金物	取合いシールは撤去、新設
△	シーリング	新設
■		硬質ウレタンフォーム725


株式会社 豊建築設計事務所
 工事名称 神照小学校北校舎長寿命化改修工事 (建築)
 図面名称 【改修】 階段詳細図 (階段4)
滋賀県長浜市神照町696-5 TEL 0749 62 3151 FAX 0749 64 1438 1級建築士登録 第75764 村田武夫

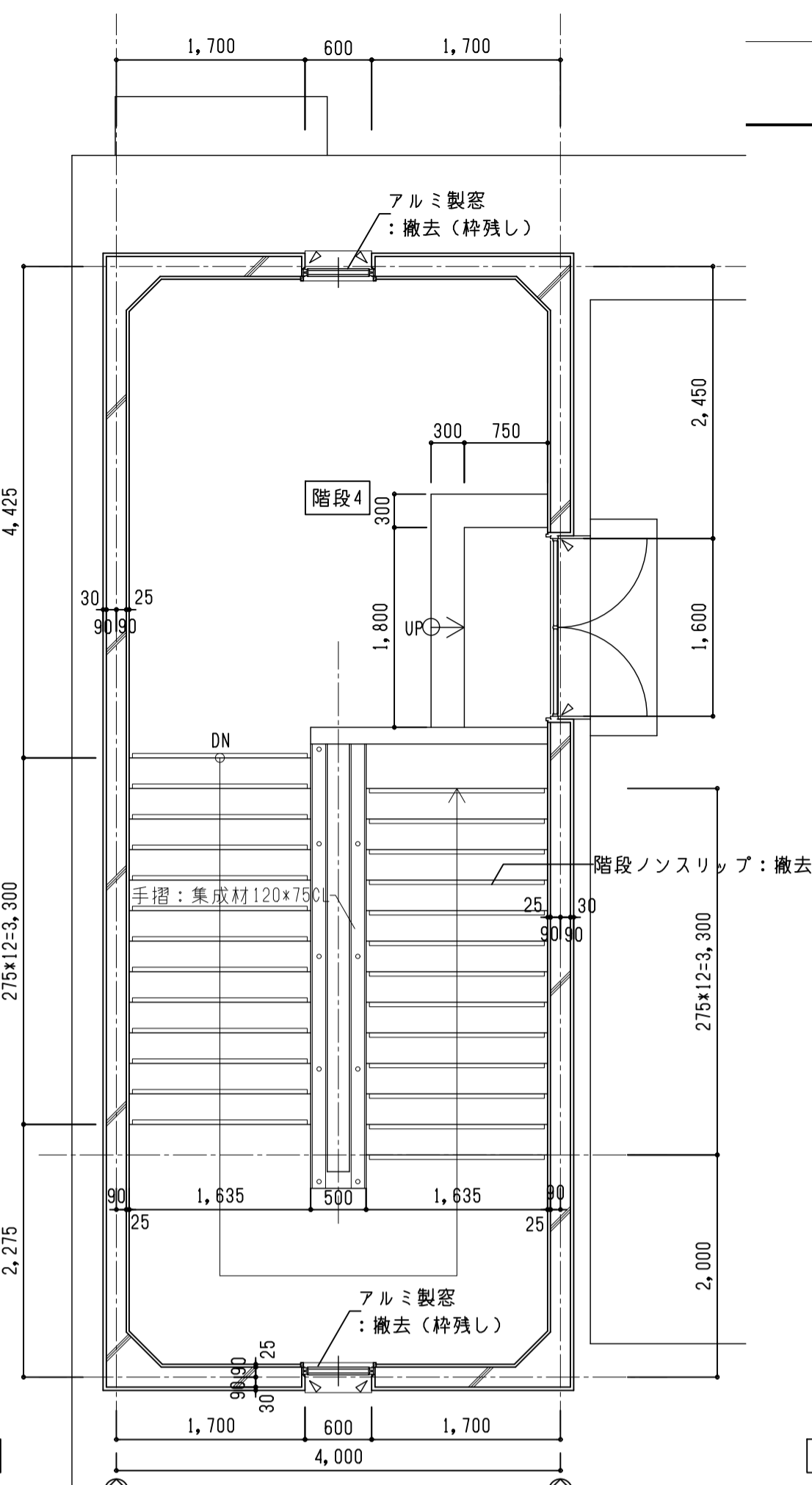
SCALES	APP'VD	CHECK'D	DRAWN	CHARGE	SEAL	DRAWING NO
A1: 1/30			00-00-00			A 33
A3: 1/60						



1階 平面詳細図 1/50



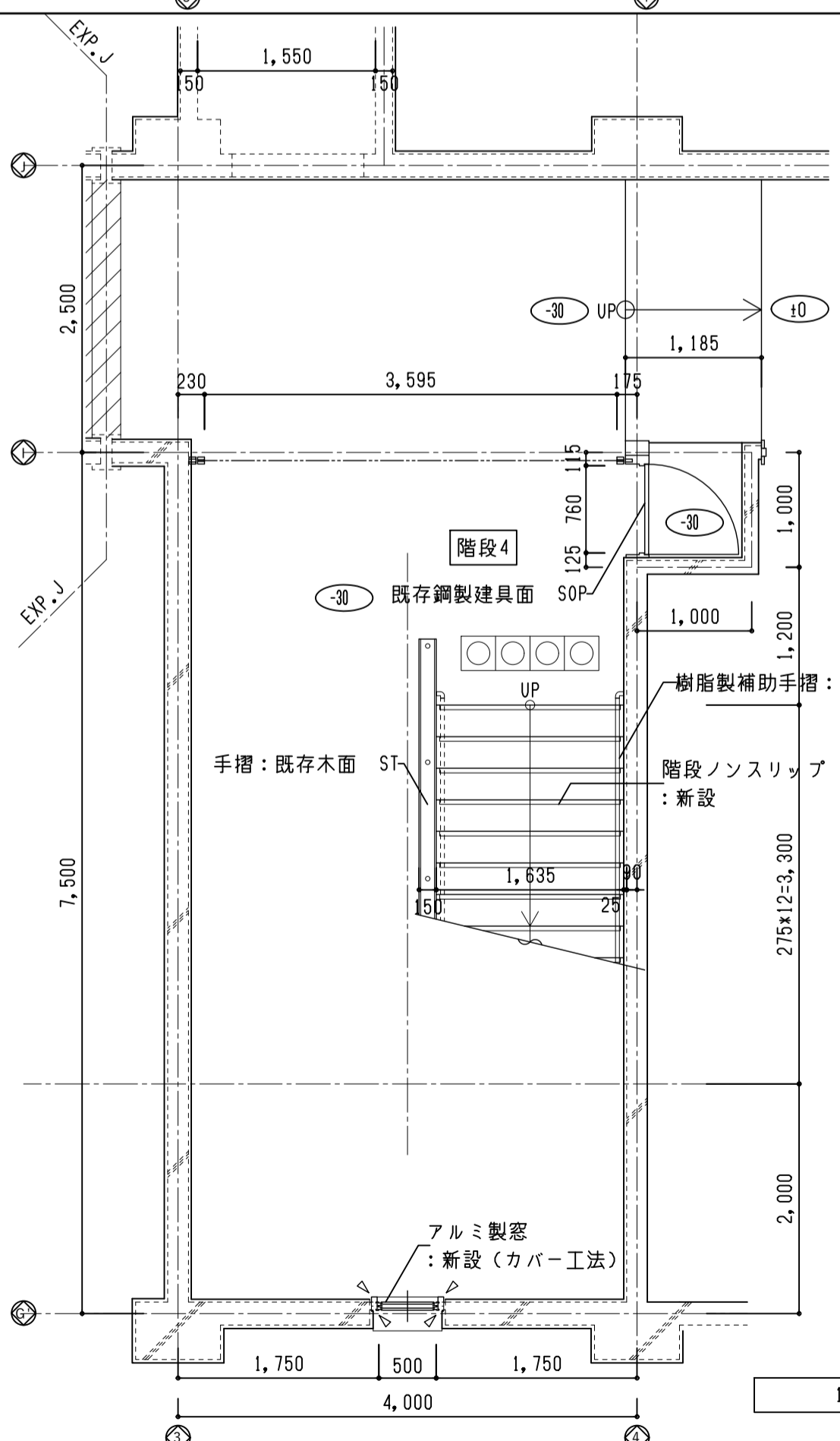
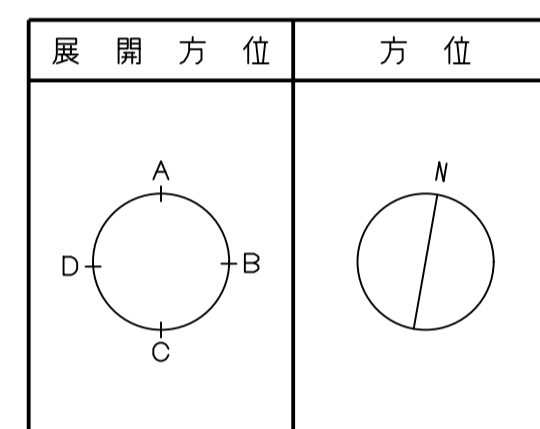
2,3階 平面詳細図 1/50



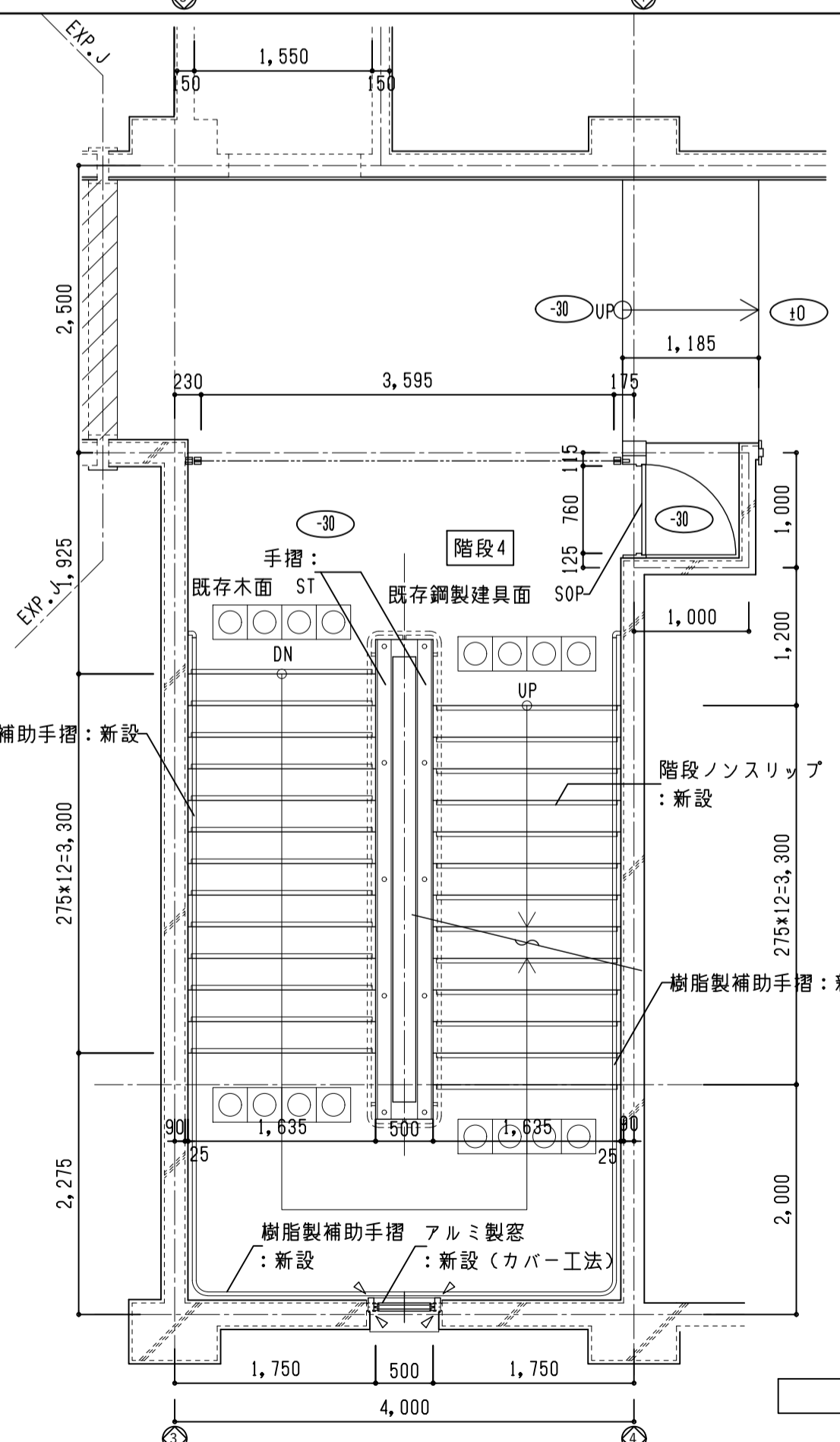
PH階 平面詳細図 1/50

凡 例	
●	基準FLからの仕上がり高さを示す
■	土間コンクリート共解体する部分を示す
▨	床仕上げをW0下地共撤去する部分を示す
□	床仕上げを撤去する部分を示す
▩	床仕上げを木床組共解体する部分を示す
▧	工事範囲外の部分を示す
▽	撤去するシーリングを示す

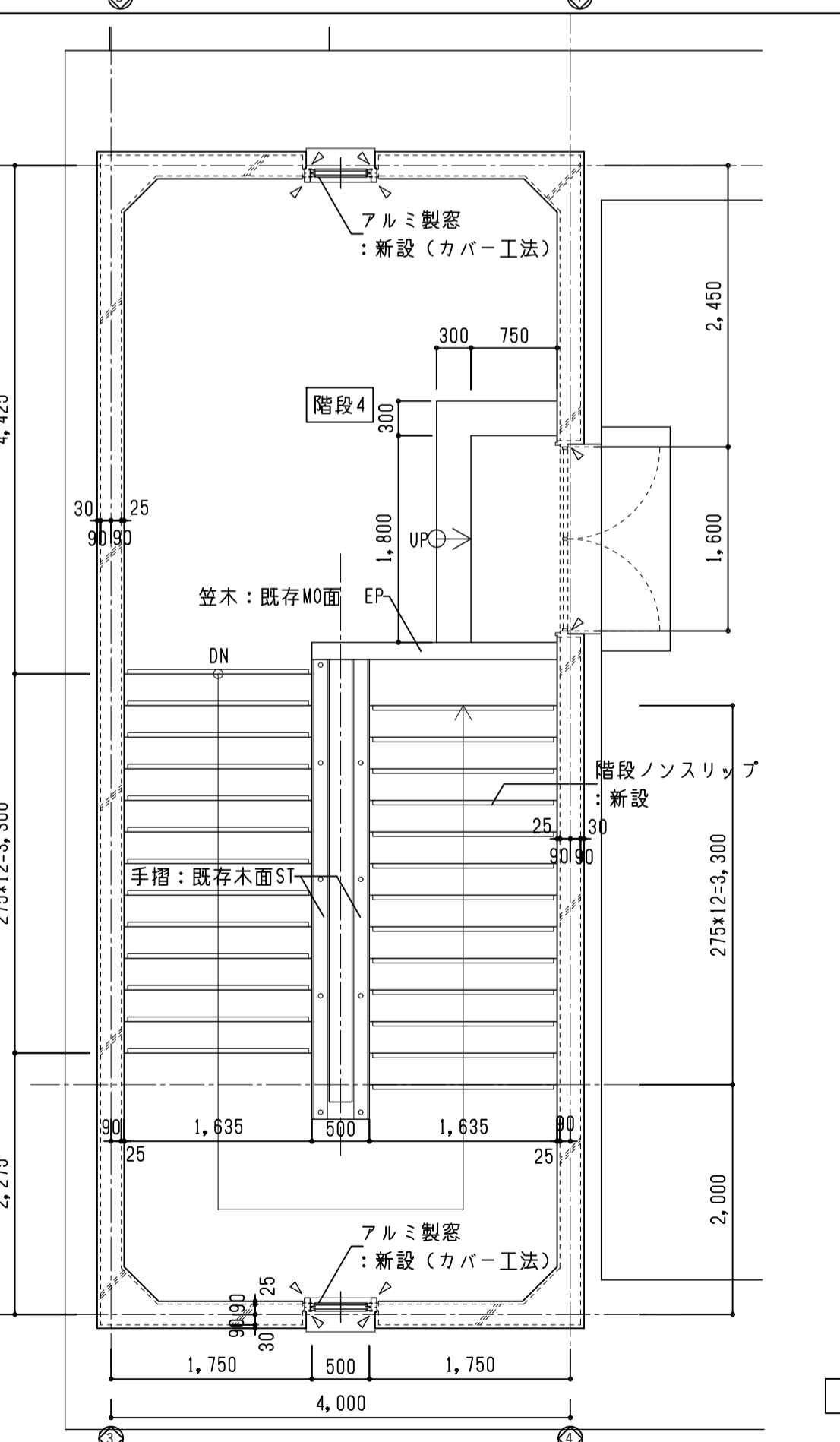
【現況・解体】



1階 平面詳細図 1/50



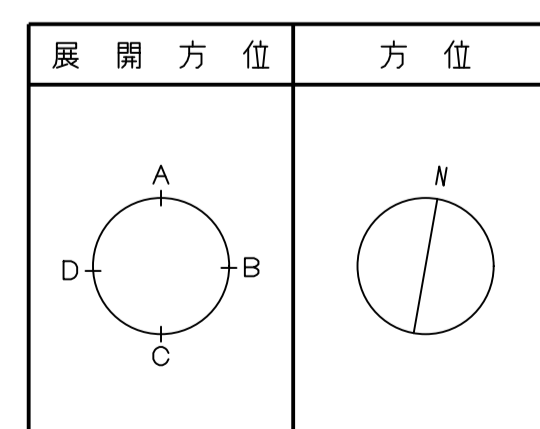
2,3階 平面詳細図 1/50



PH階 平面詳細図 1/50

凡 例	
●	基準FLからの仕上がり高さを示す
▨	床仕上げをW0下地共新設する部分を示す
□	床仕上げを新設する部分を示す
▧	工事範囲外の部分を示す
▽	新設するシーリングを示す
⊗	塩化ビニル製注意喚起床材300角を示す。
*	階段3もこれに倣う。

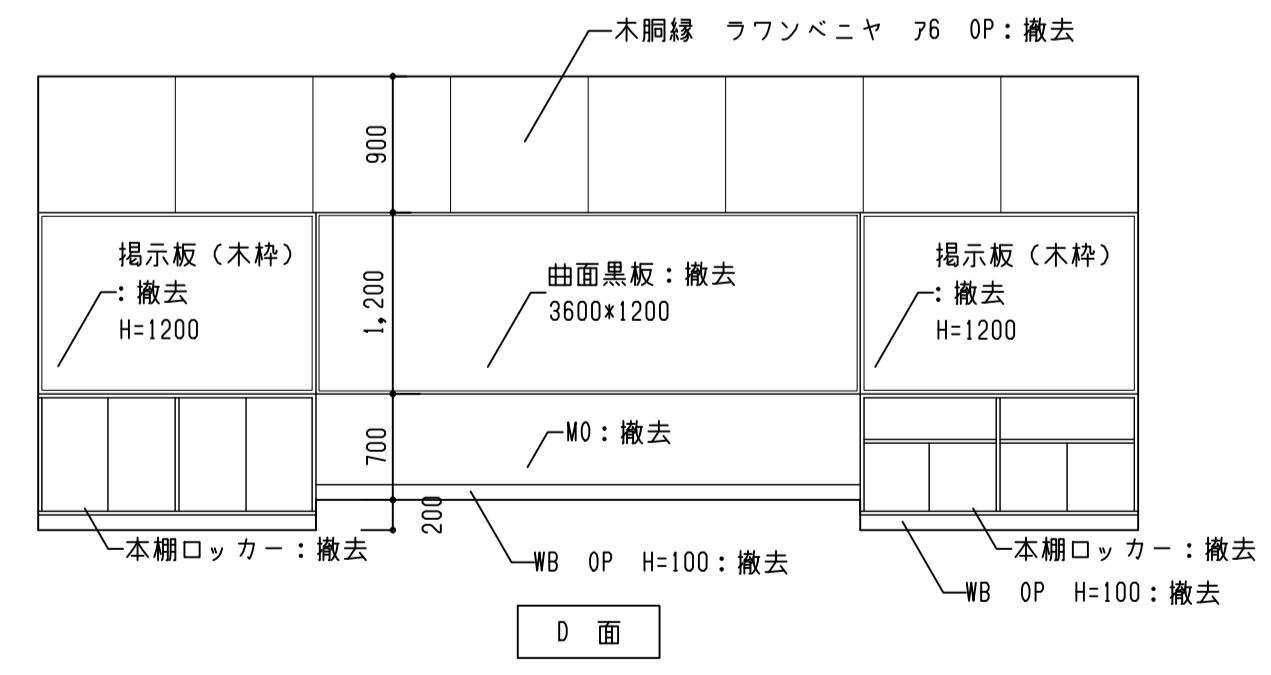
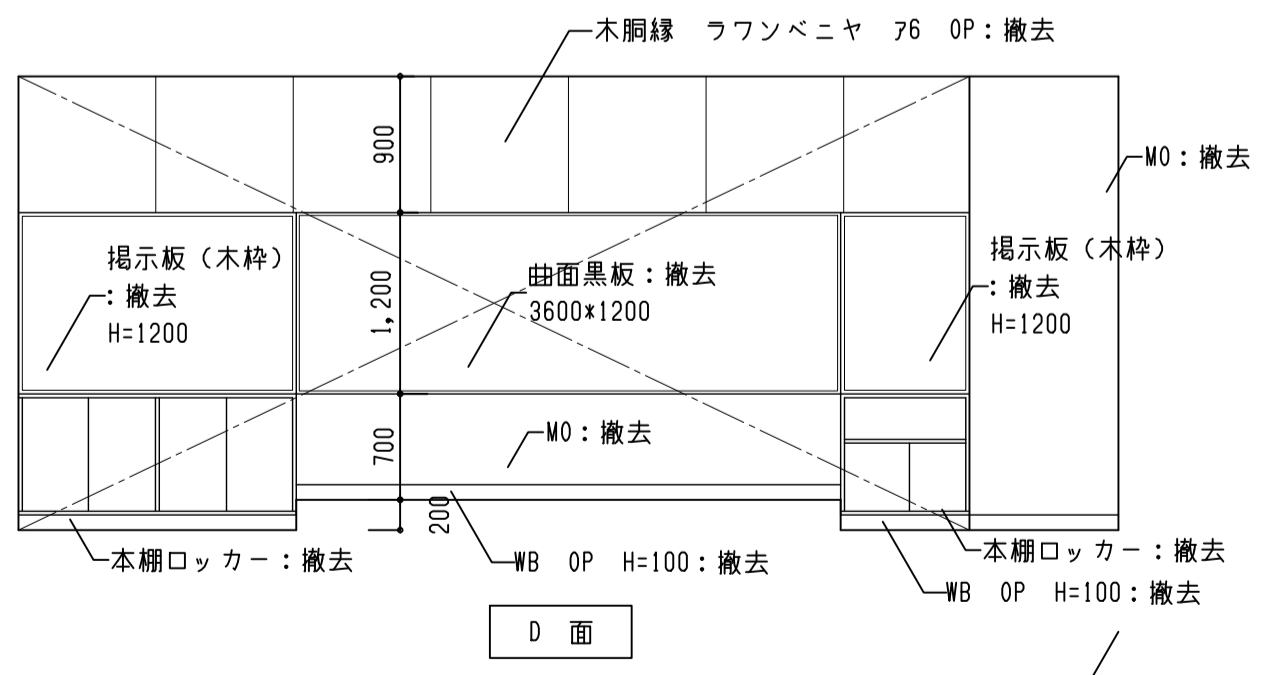
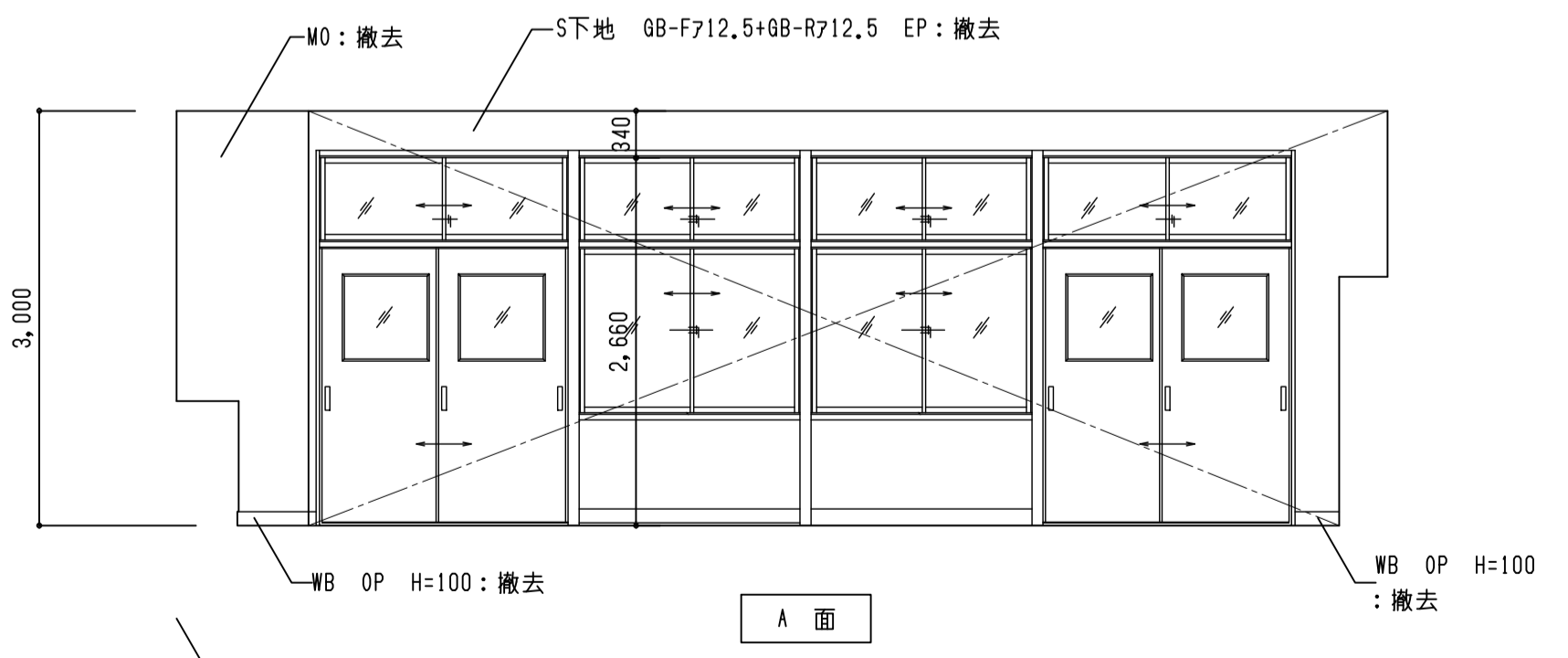
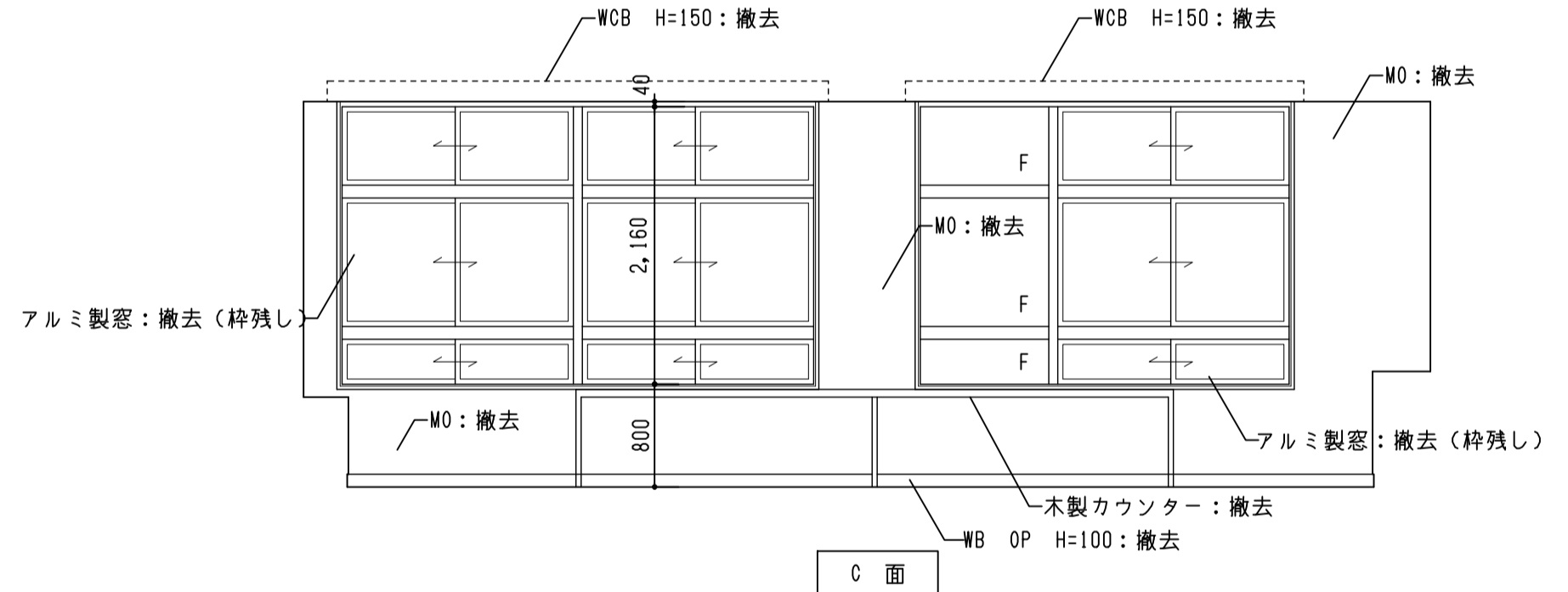
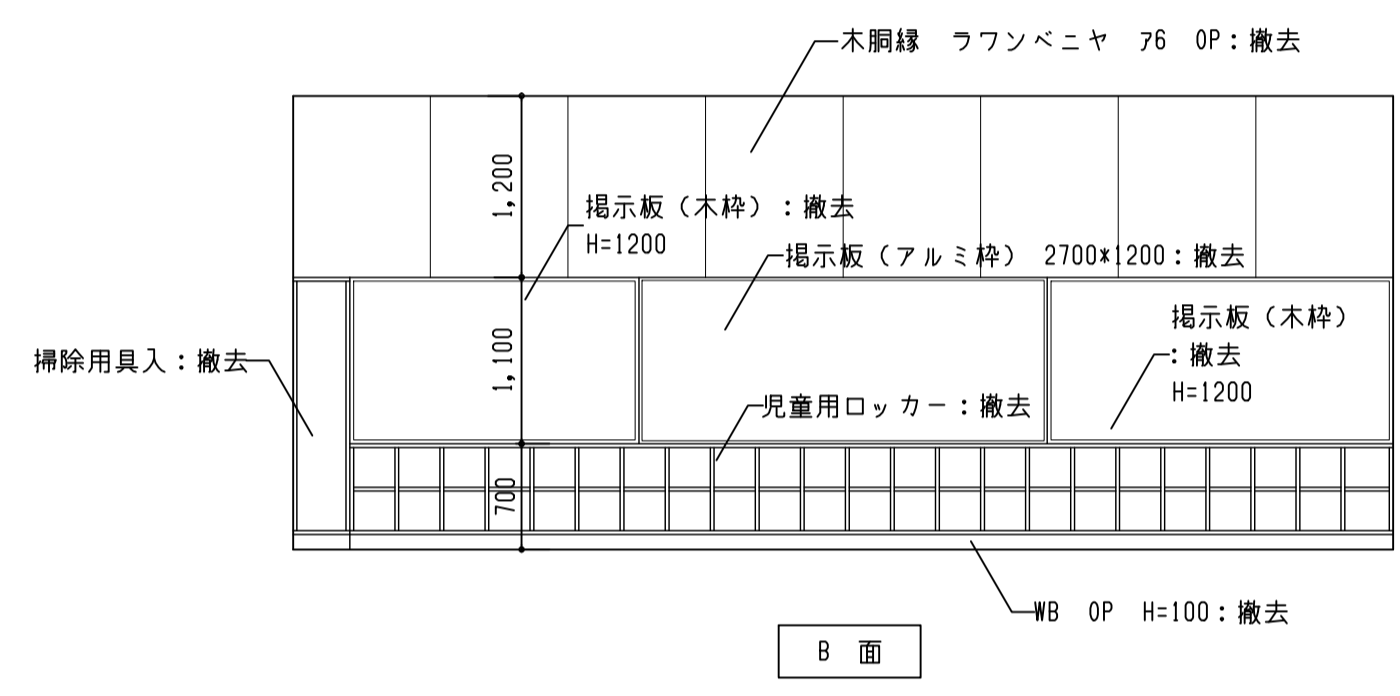
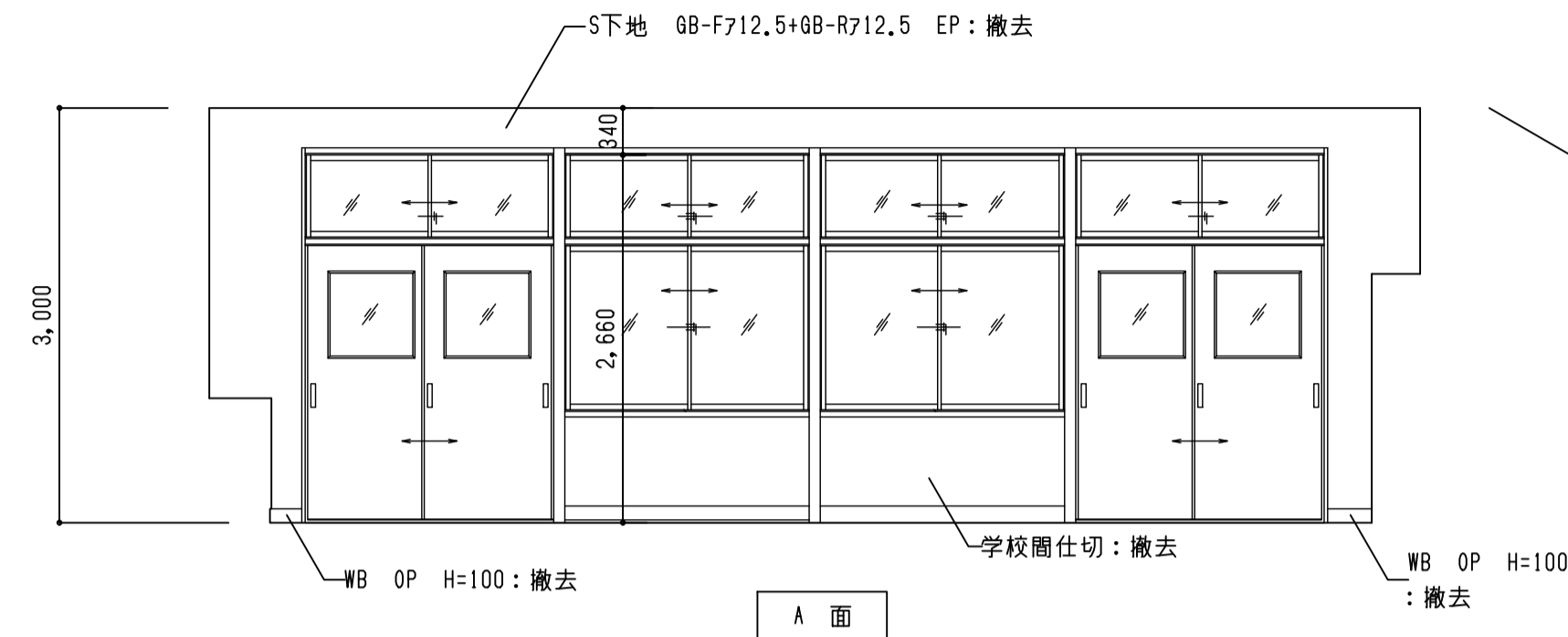
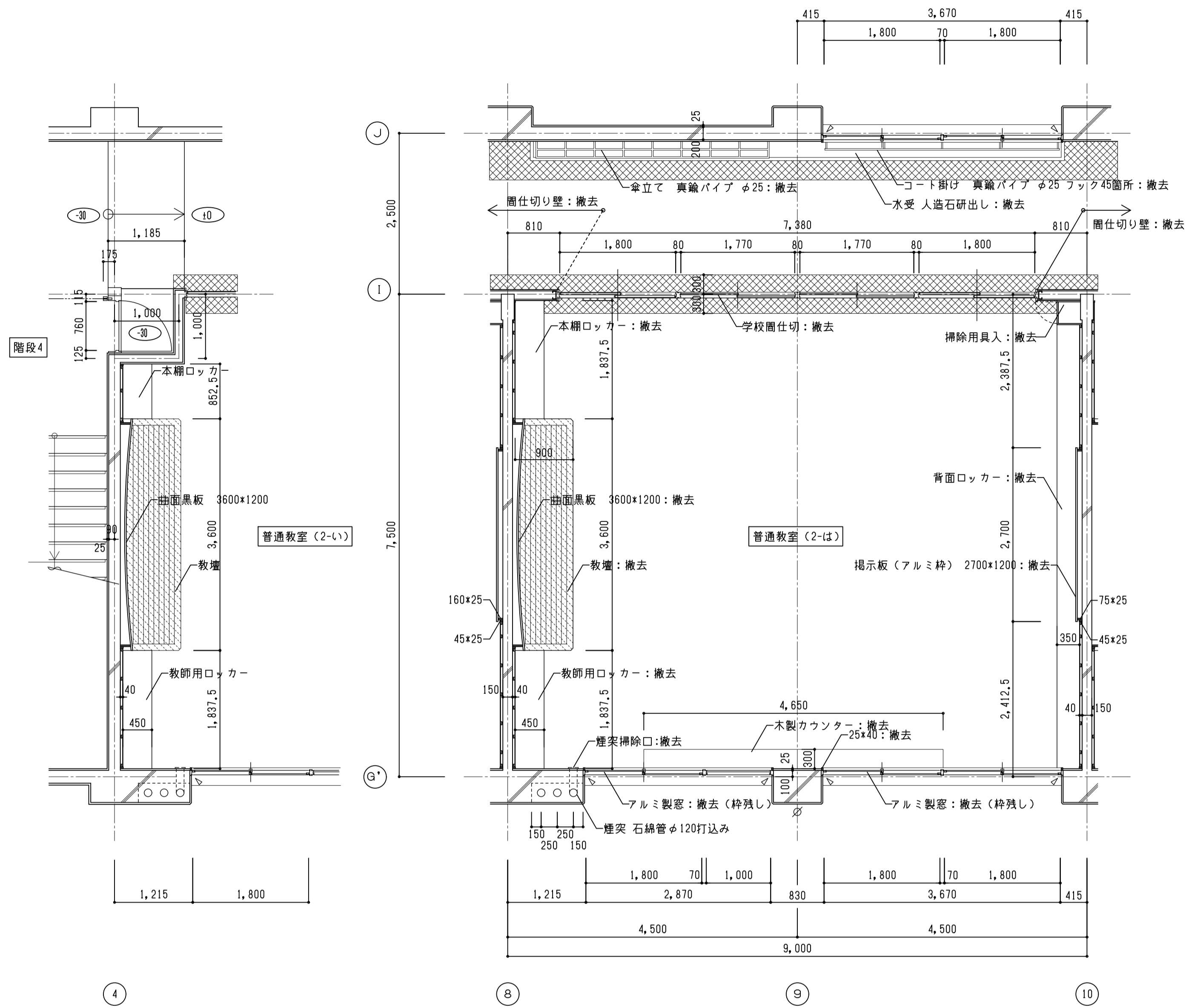
【改修】



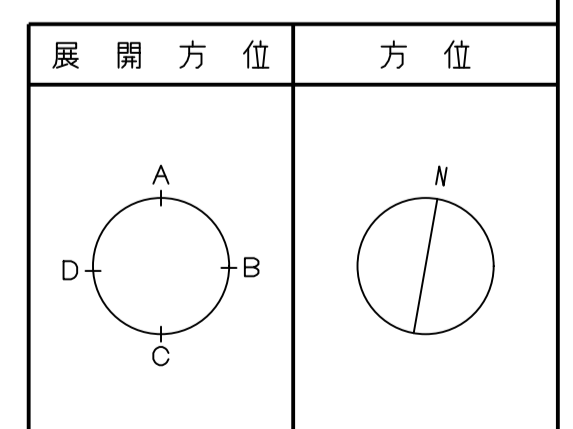

豊建築設計事務所
 株式会社
 事務所 神奈川県横浜市神奈川区磯子6-9-5 TEL 0749 62 3151 FAX 0749 64 1438
 1級建築士登録 第75764号 村田武夫

SCALE	APP'VD	CHECK'D	DRAWN	CHARGE	SEAL	DRAWING NO
A1: 1/50			00-00-00			A 34
A3: 1/100						

凡 例	
●	基準FLからの仕上がり高さを示す
■	土間コンクリート共解体する部分を示す
▨	床仕上げをW0下地共撤去する部分を示す
□	床仕上げを撤去する部分を示す
▩	床仕上げを木床組共解体する部分を示す
▧	工事範囲外の部分を示す
▽	撤去するシーリングを示す
*英語教室、少人数教室、多目的教室もこれに倣う	

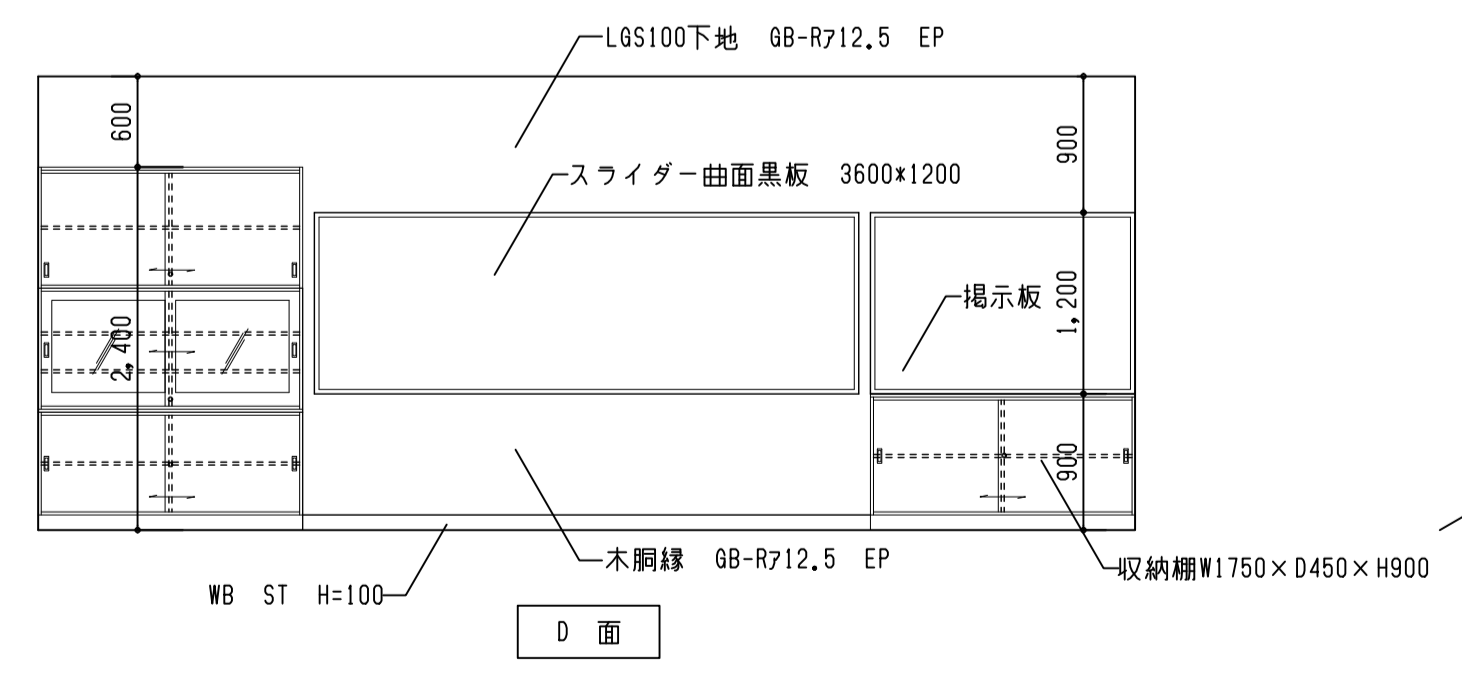
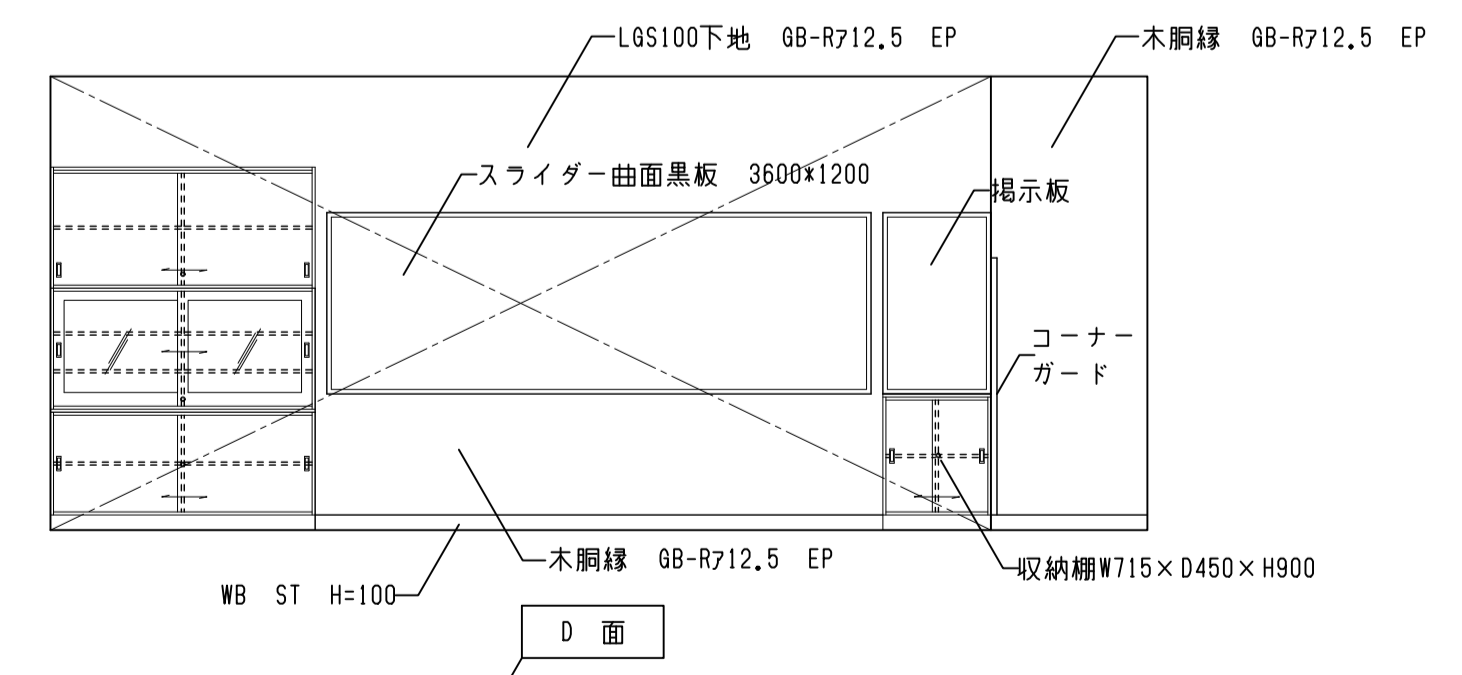
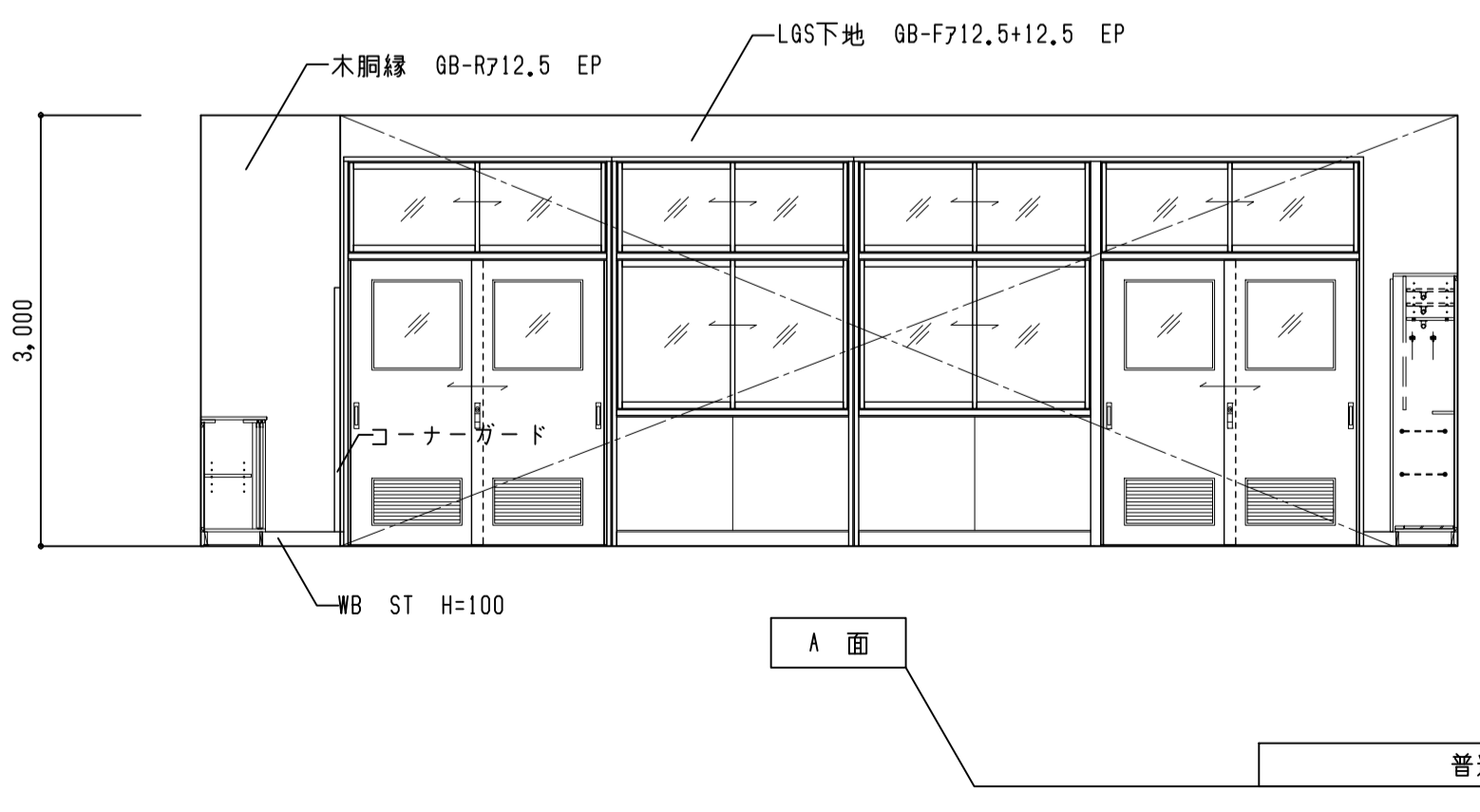
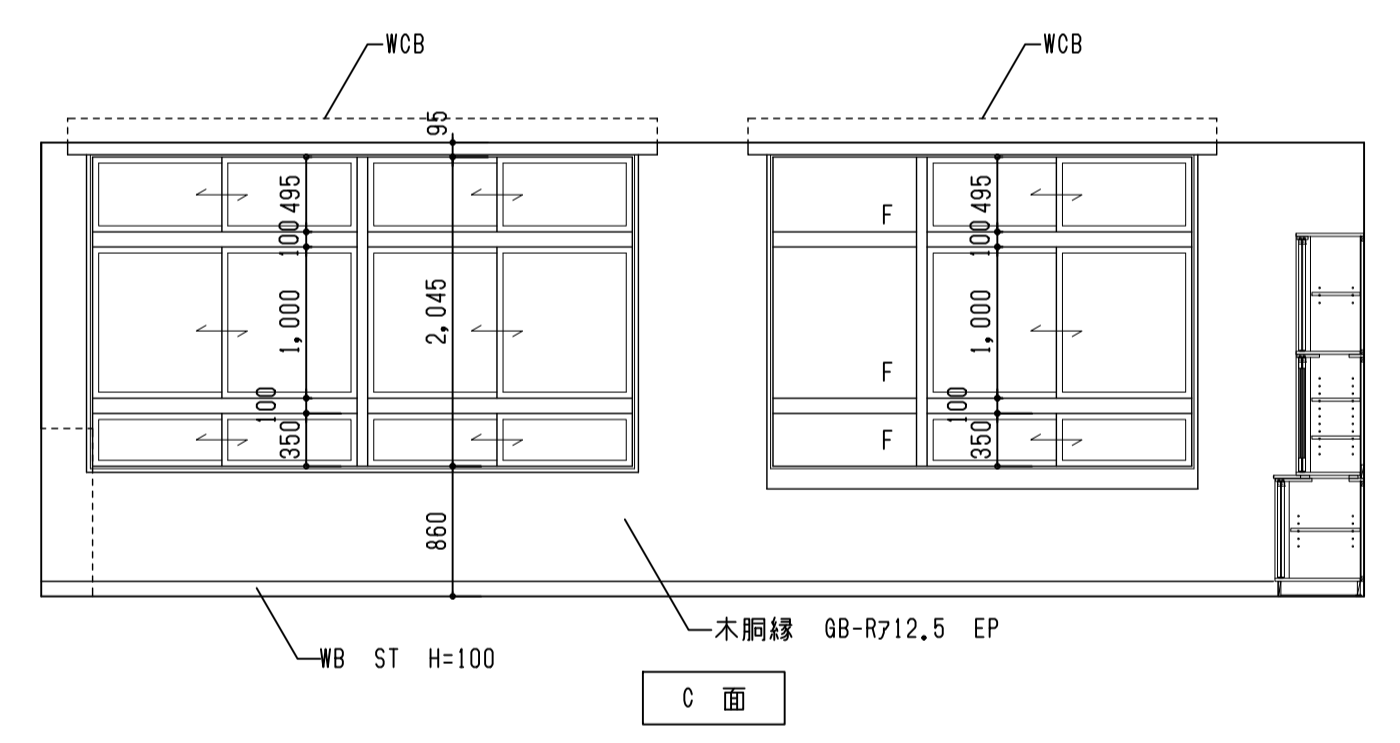
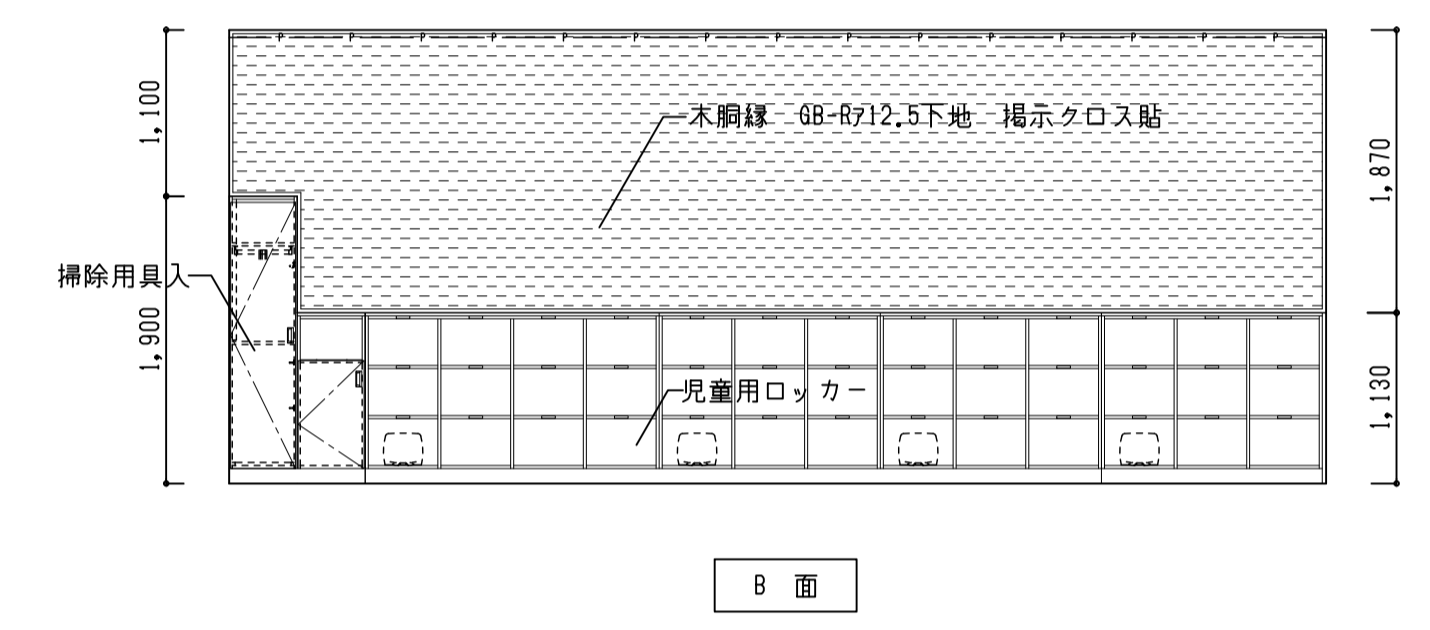
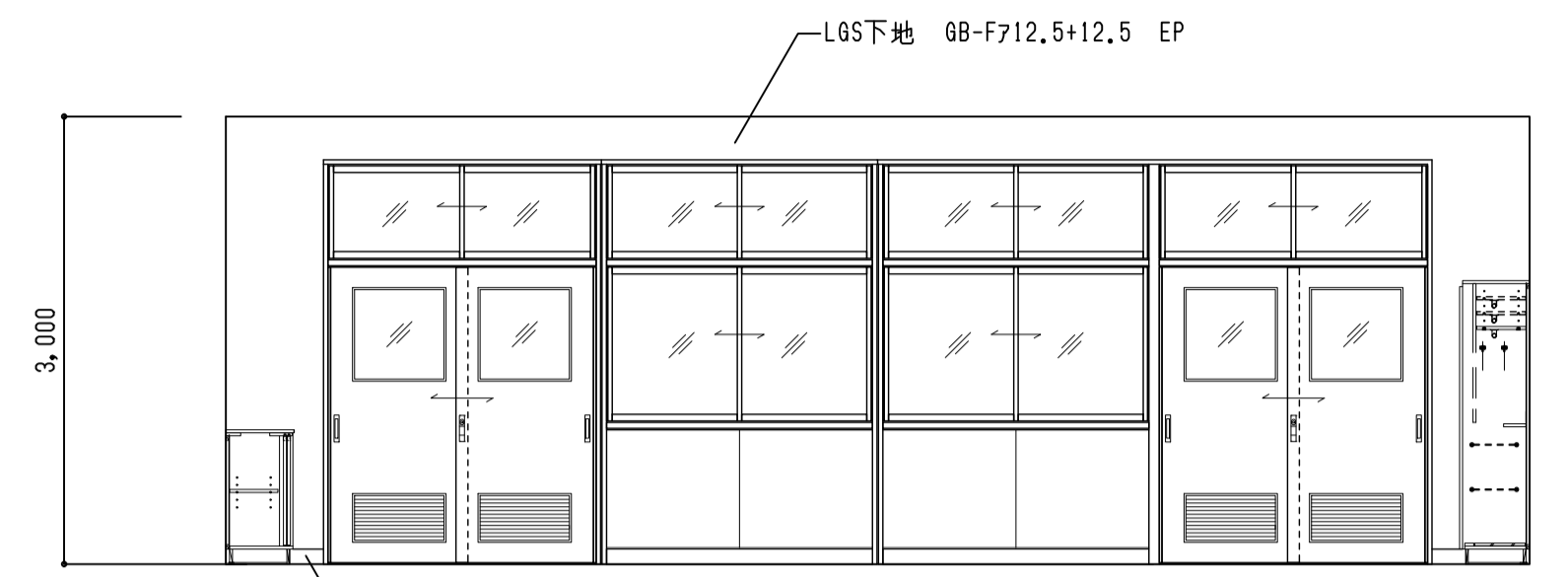
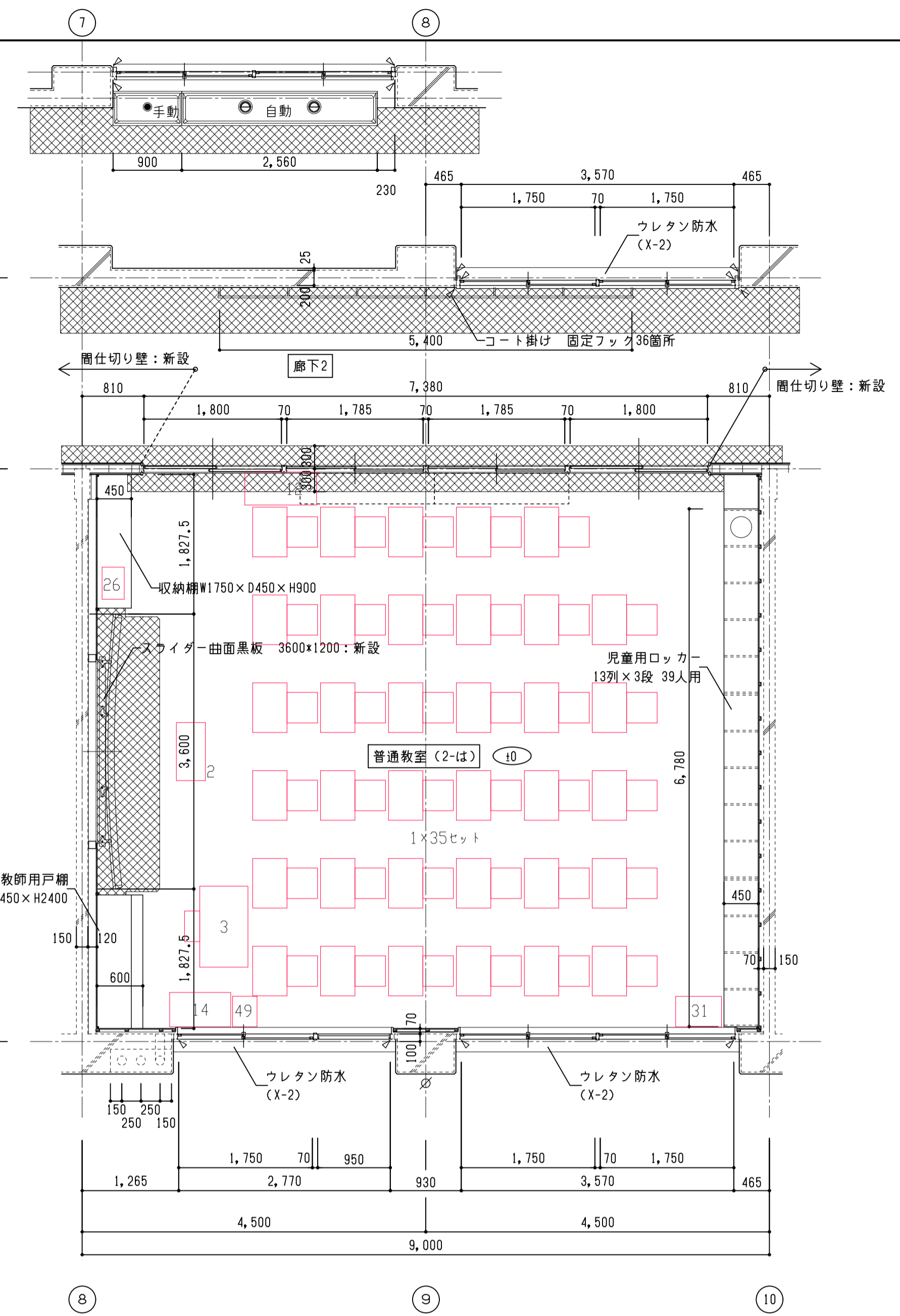


【現況・解体】



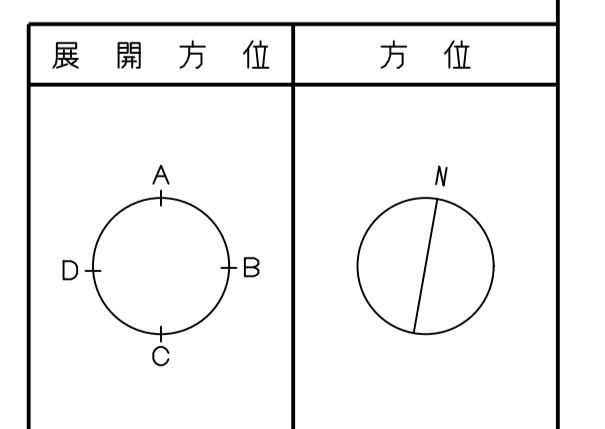

株式会社 豊建築設計事務所
 工事名称 神照小学校北校舎長寿命化改修工事(建築)
 図面名称 【現況・解体】 平面詳細図・展開図(普通教室)

SCALES	APPR'D	CHECK'D	DRAWN	CHARGE	SEAL	DRAWING NO
A1: 1/50 A3: 1/100			00-00-00			A 35



凡 例	
●	基準FLからの仕上がり高さを示す
▨	床仕上げをW0下地共新設する部分を示す
□	床仕上げを新設する部分を示す
▤	工事範囲外の部分を示す
∇	新設するシーリングを示す
*会議室、少人数教室もこれに倣う	

【改修】



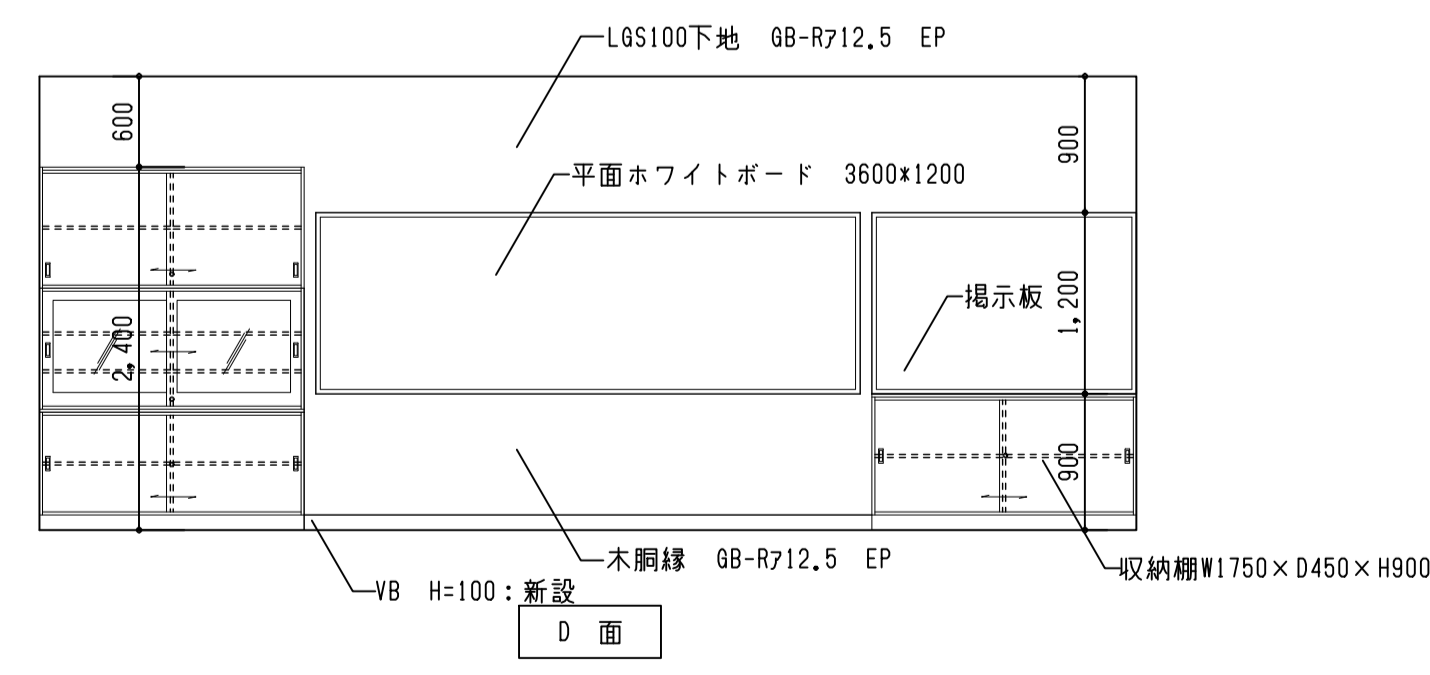
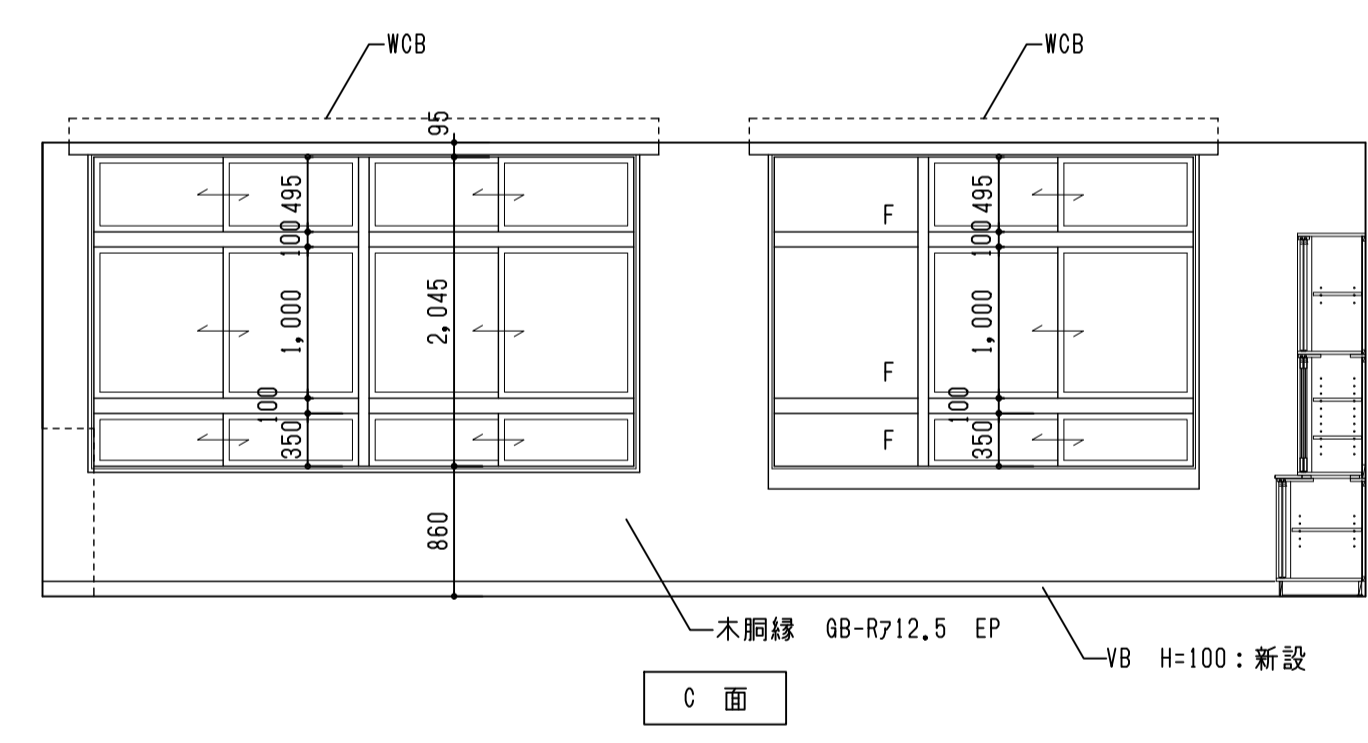
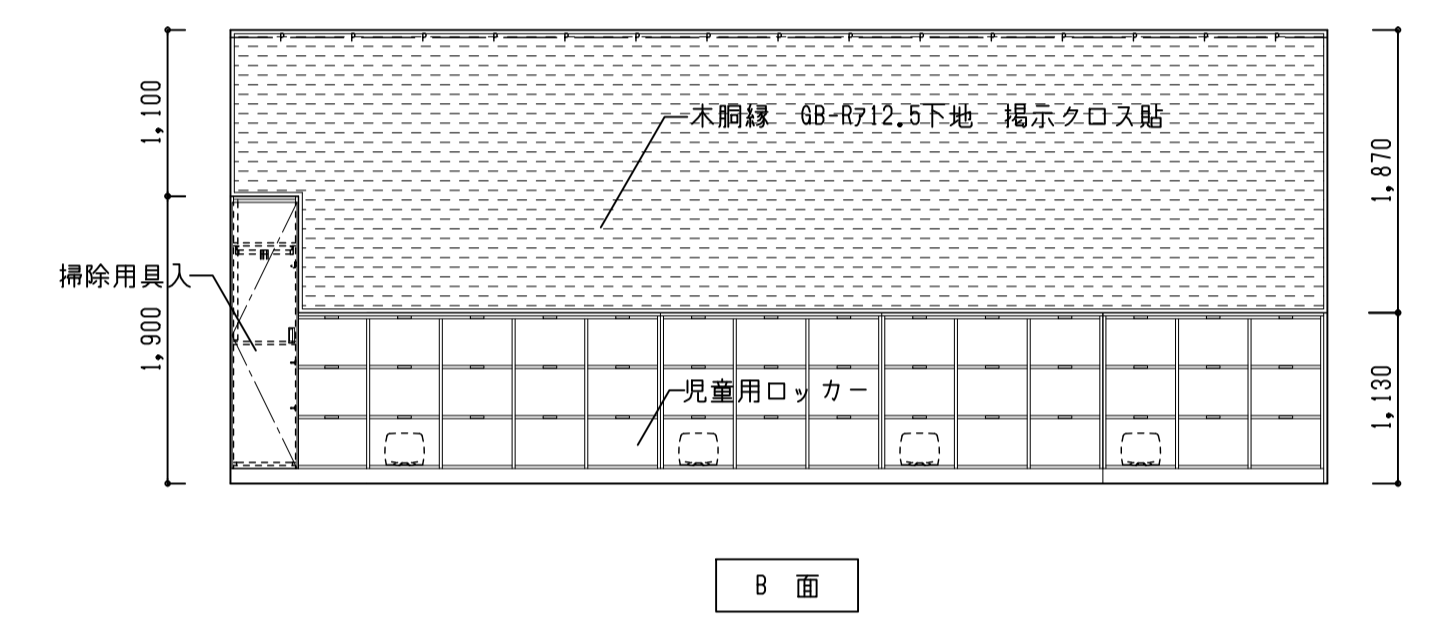
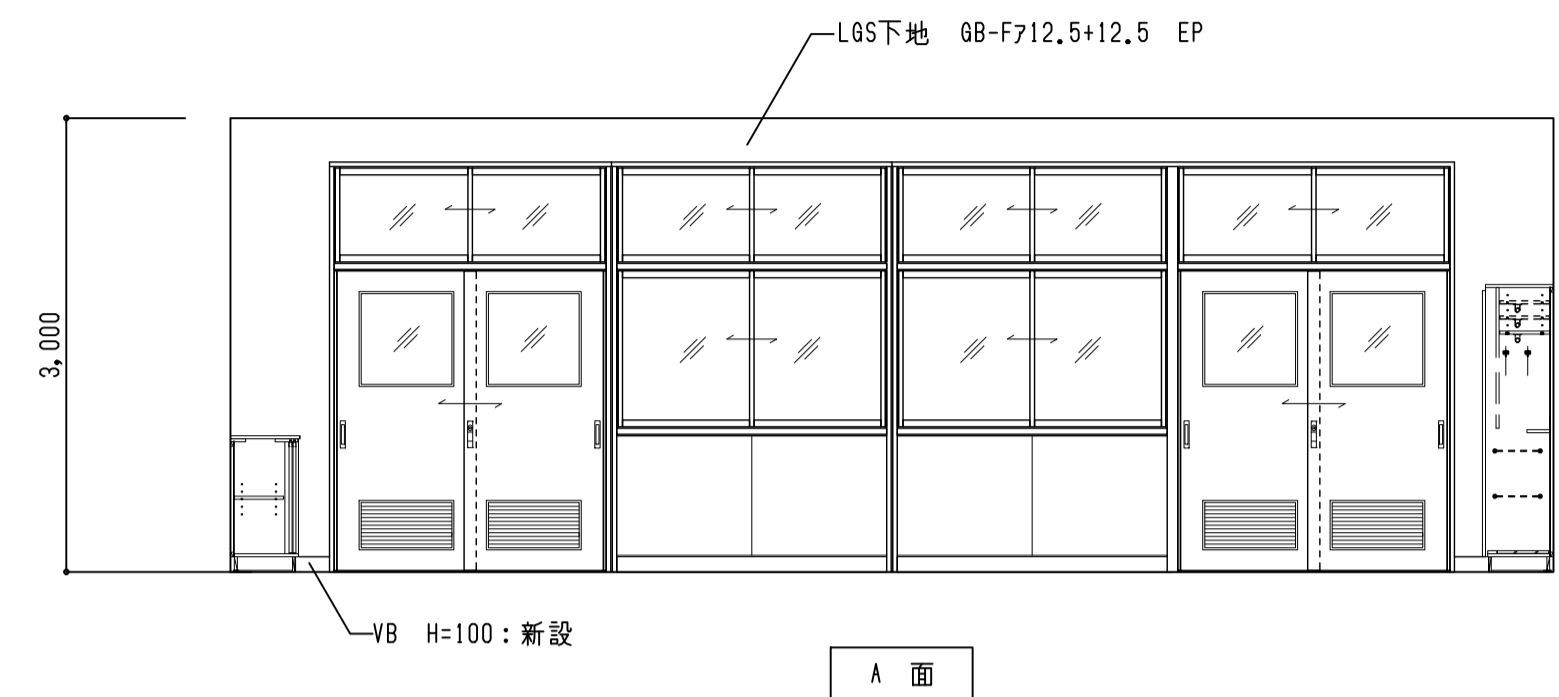
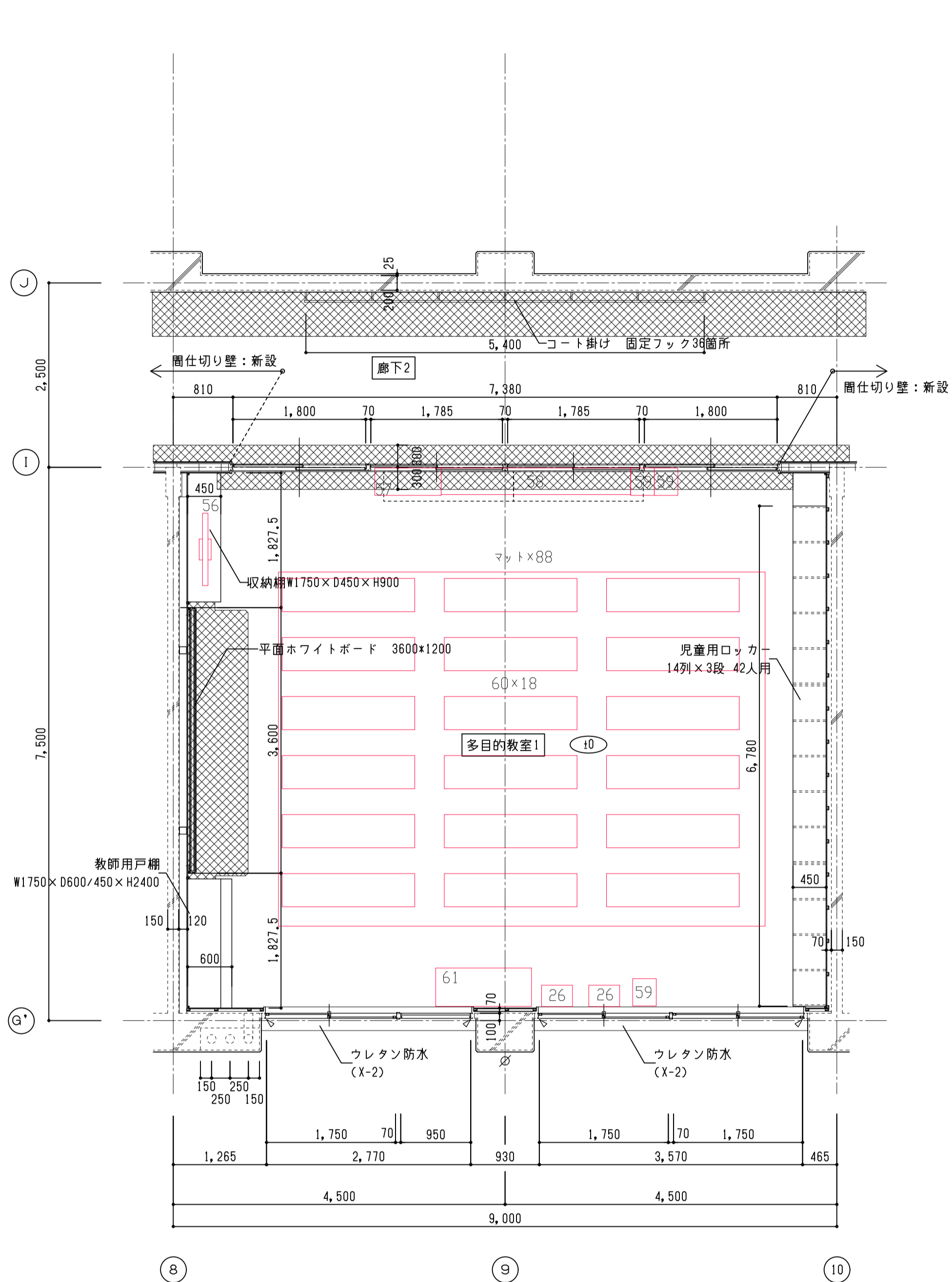
株式会社 豊建築設計事務所

工事名称 神照小学校北校舎寿命化改修工事 (建築)

図面名称 【改修】 平面詳細図、展開図 (普通教室)

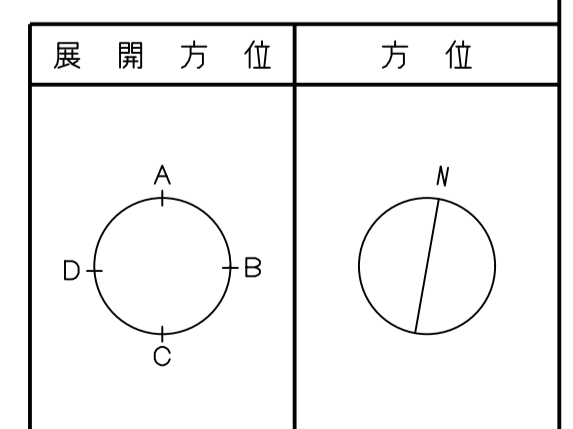
滋賀県長浜市神照町696-5 TEL 0749 62 3151 FAX 0749 64 1438 1級建築士登録 第75764 村田武夫

SCALES	APPR'D	CHECK'D	DRAWN	CHARGE	SEAL	DRAWING NO
A1: 1/50			00-00-00			A 36
A3: 1/100						



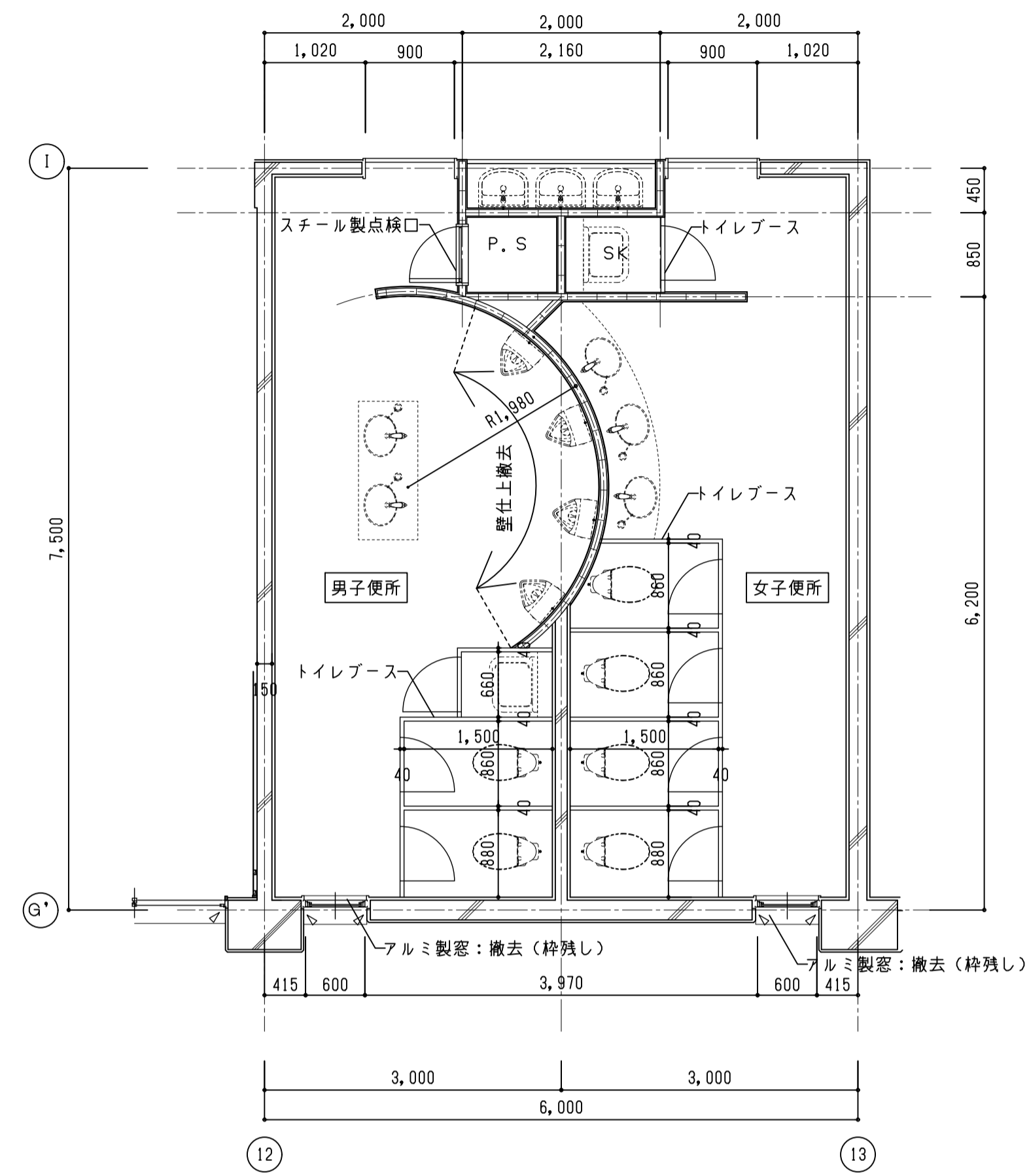
凡 例	
●	基準FLからの仕上がり高さを示す
▨	床仕上げをM0下地共新設する部分を示す
□	床仕上げを新設する部分を示す
▤	工事範囲外の部分を示す
∇	新設するシーリングを示す
*多目的教室2もこれに倣う	

【改修】

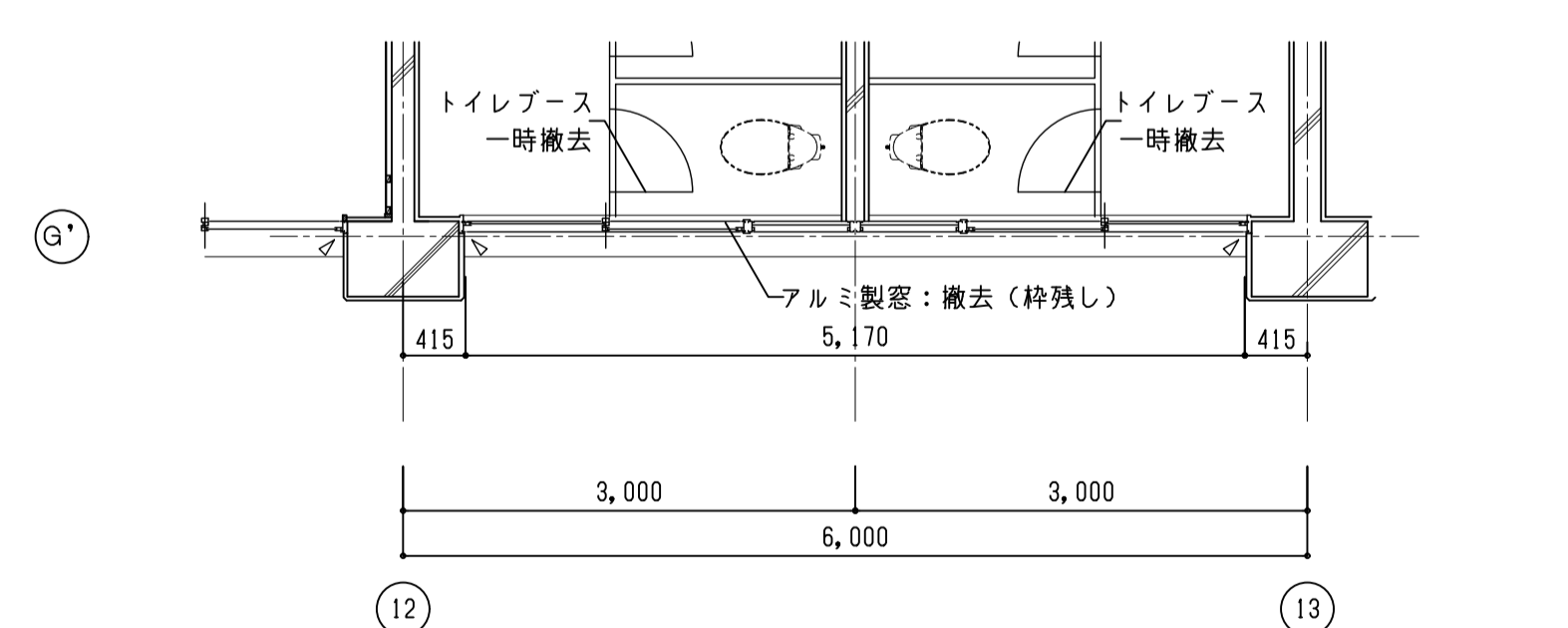


株式会社 豊建築設計事務所	工事名称	神照小学校北校舎寿命化改修工事(建築)
	図面名称	【改修】平面詳細図、展開図(多目的教室)

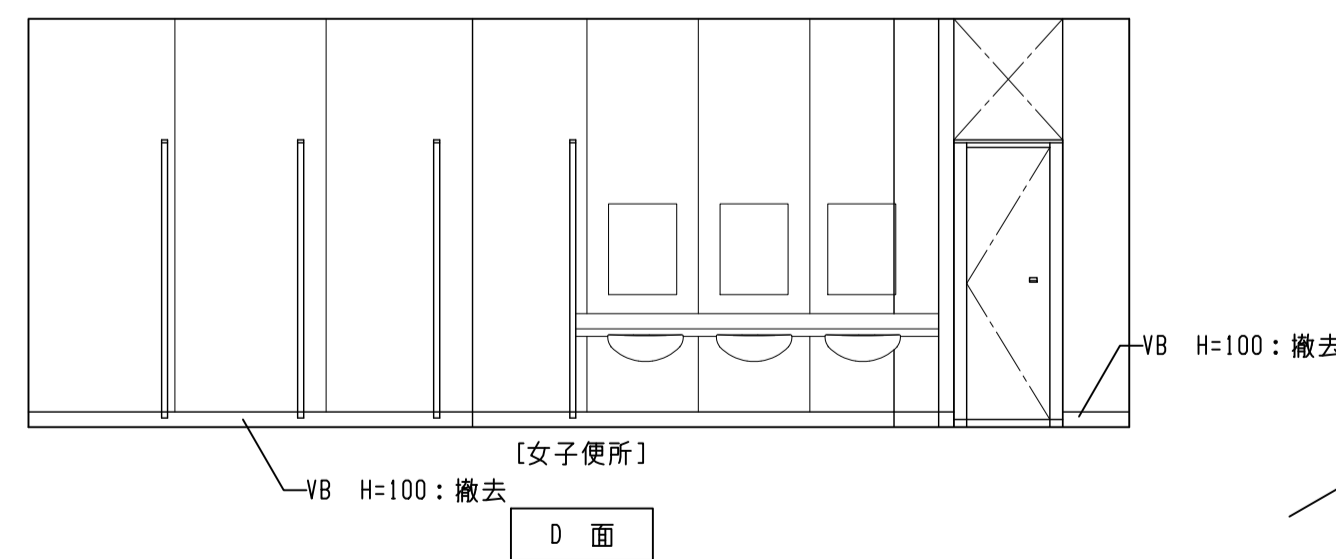
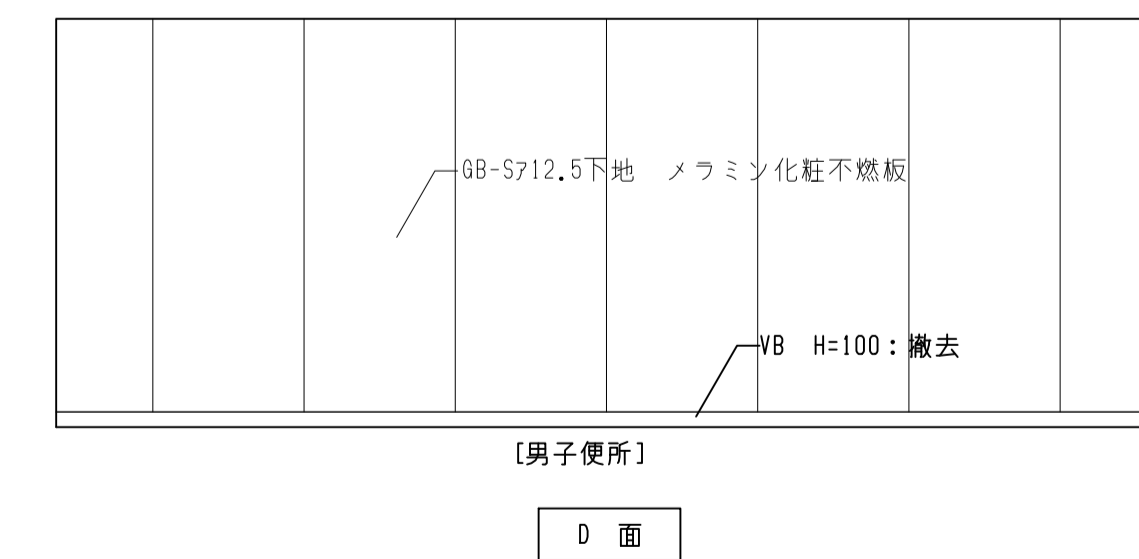
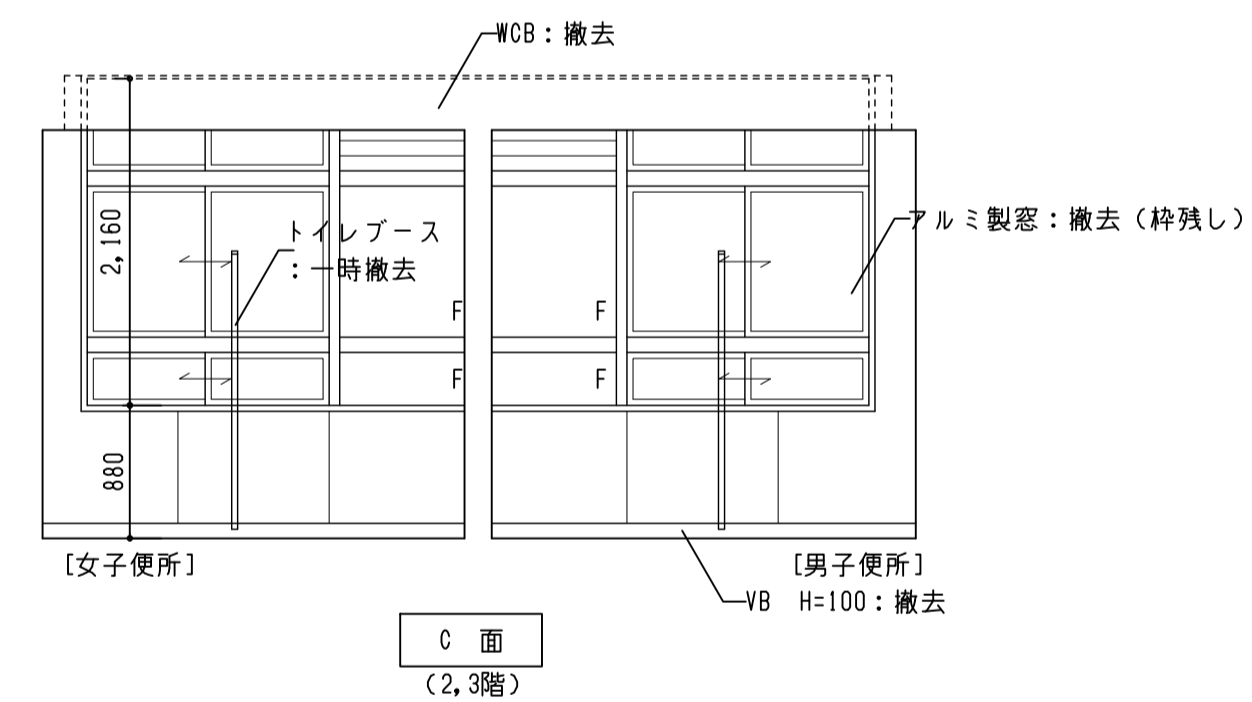
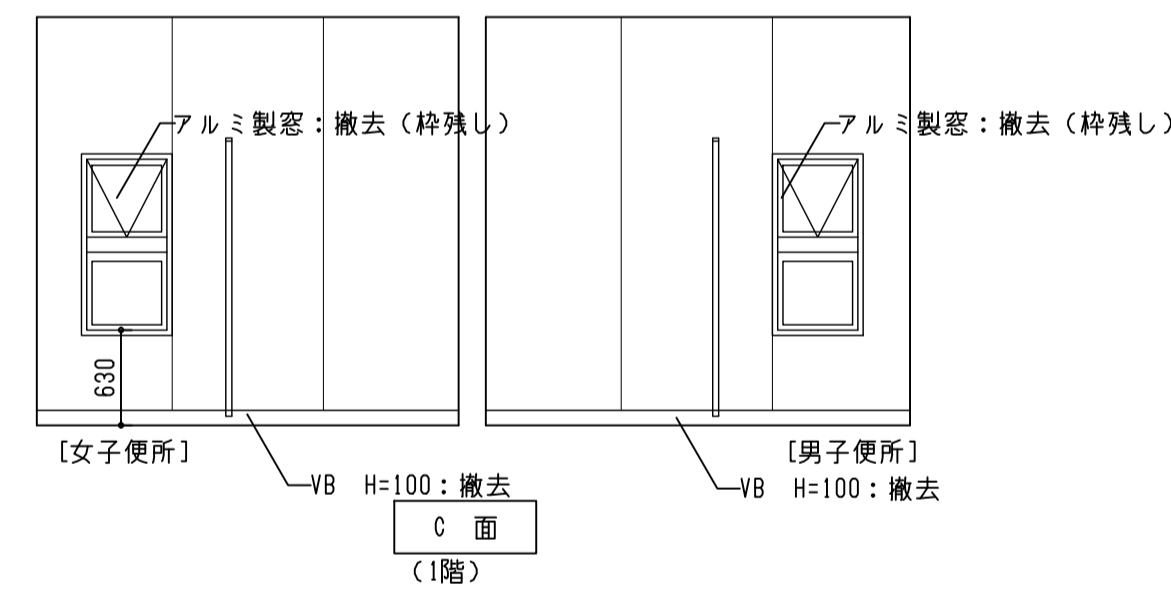
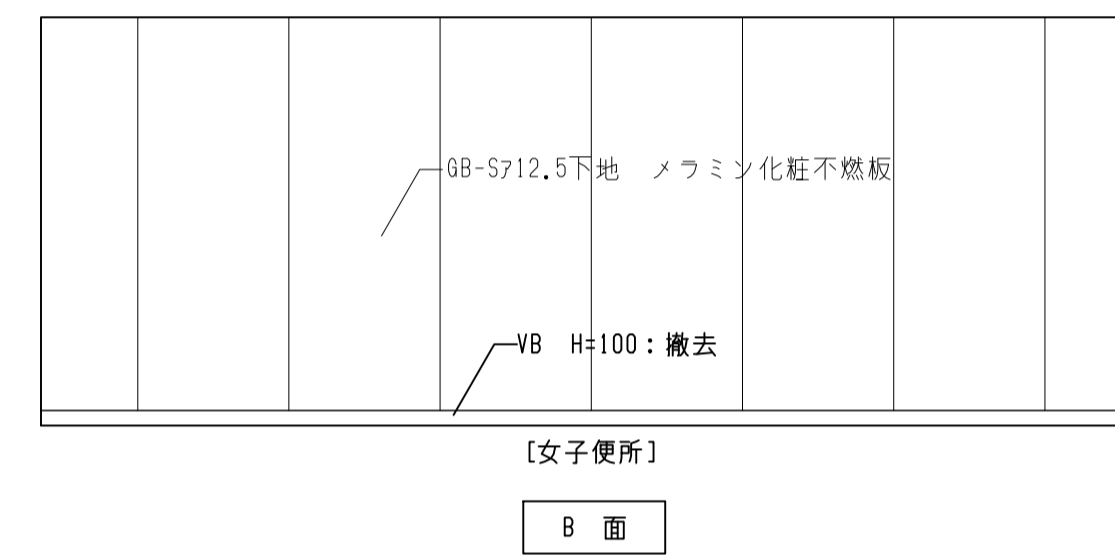
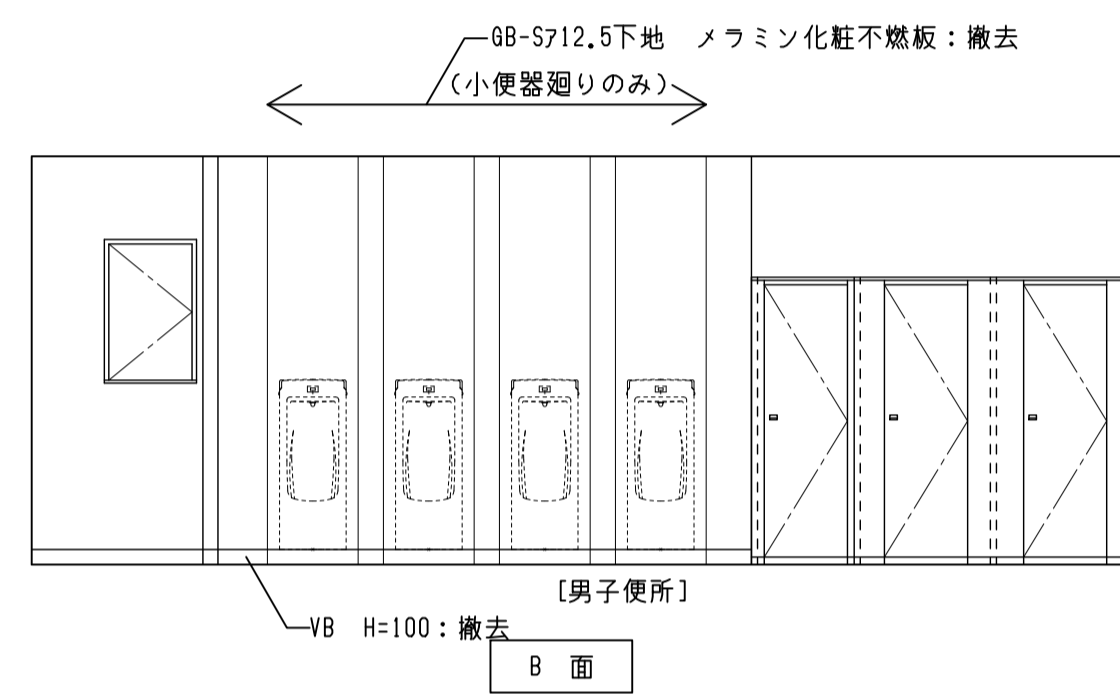
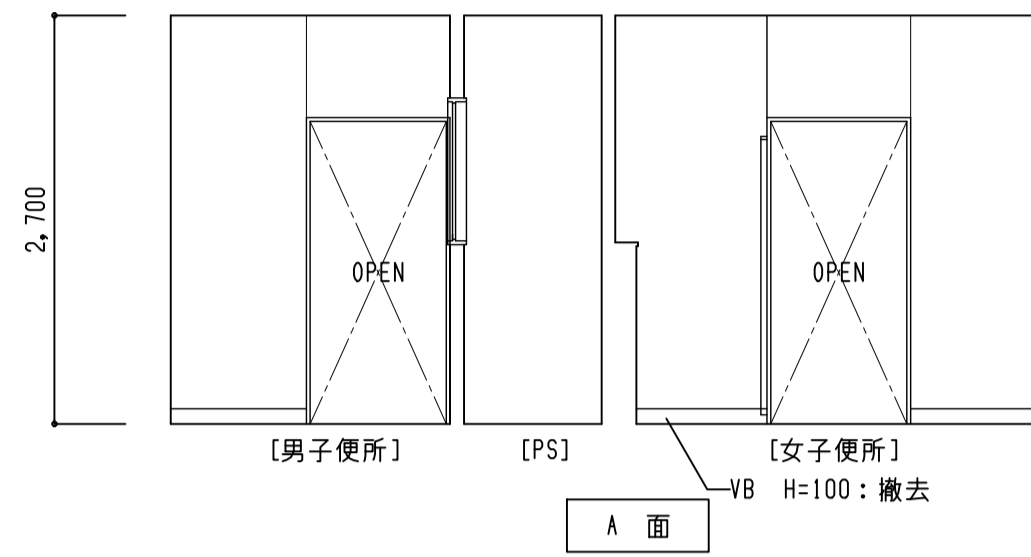
SCALES	APPR'D	CHECK'D	DRAWN	CHARGE	SEAL	DRAWING NO.
A1: 1/50 A3: 1/100			00-00-00			A 37



1階 平面詳細図 1/50



2・3階 平面詳細図 1/50



凡 例	
	基準FLからの仕上がり高さを示す
	土間コンクリート共解体する部分を示す
	床仕上げをW0下地共撤去する部分を示す
	床仕上げを撤去する部分を示す
	床仕上げを木床組共解体する部分を示す
	工事範囲外の部分を示す
	撤去するシーリングを示す

【現況・解体】

