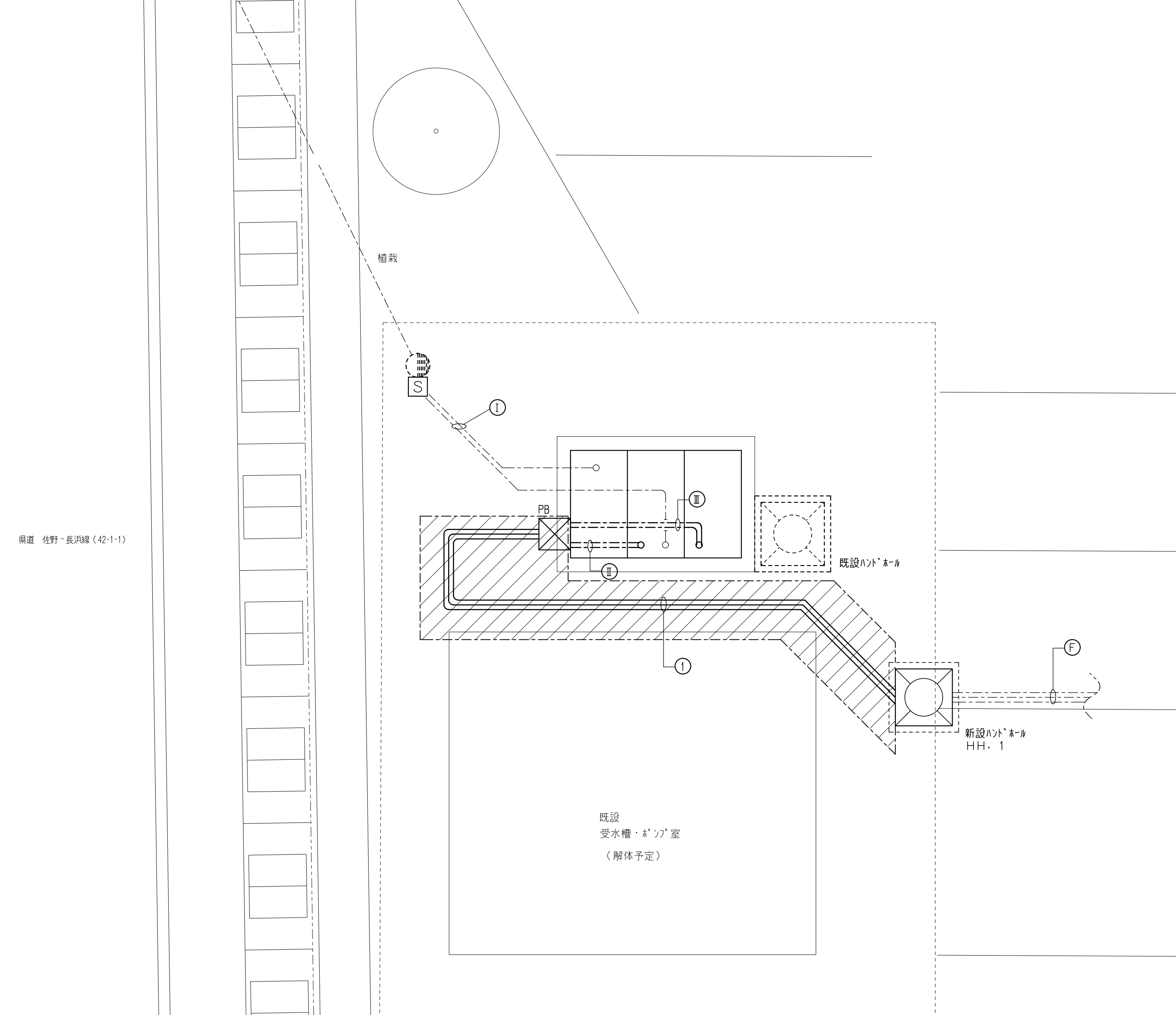


仮設図



仮設幹線リスト (強電ケーブル)

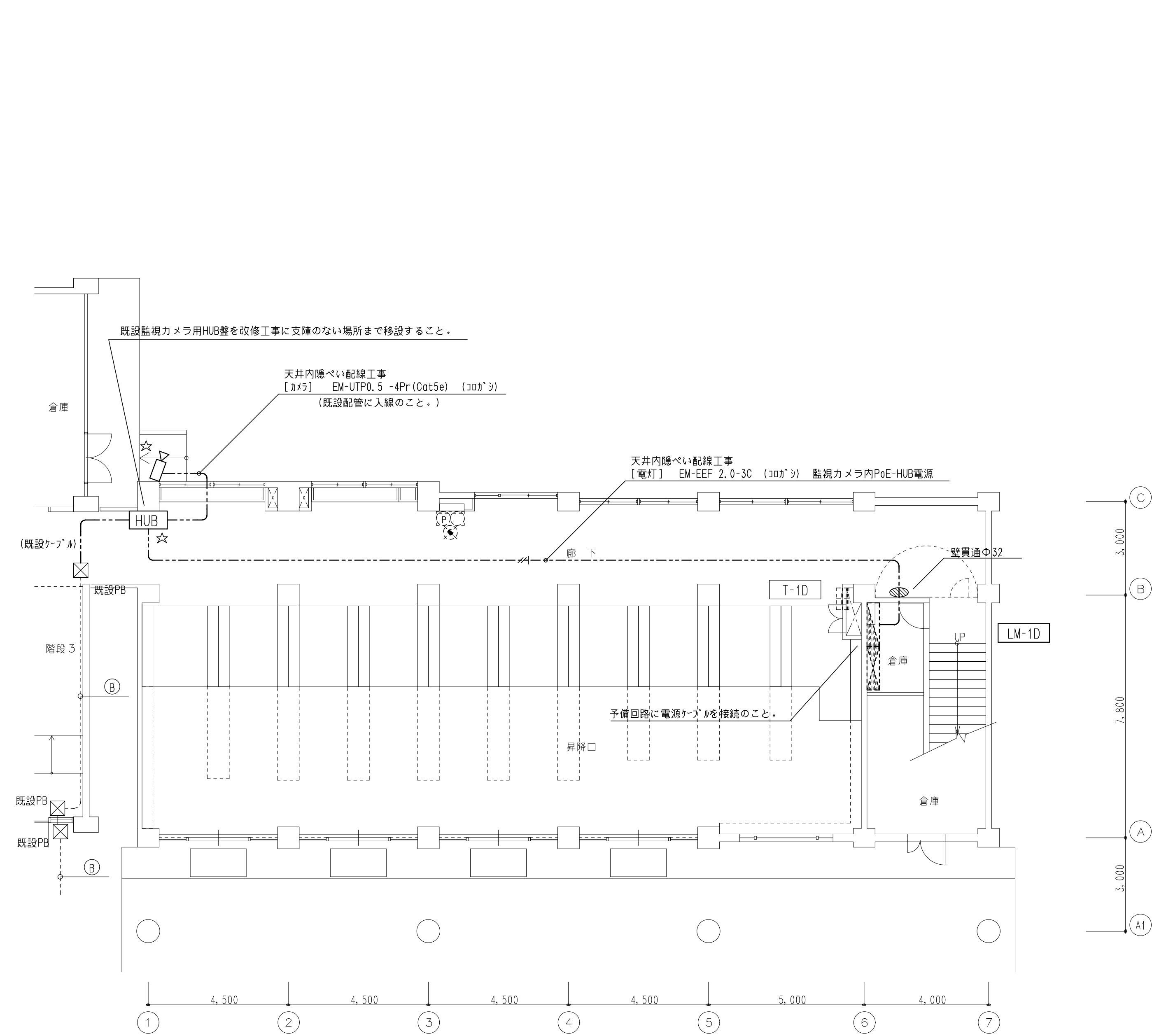
①	露出配管工事 (地面ごし配管)
L6	EM-CE 8" -3C } (仮設FEP6S) キュービクルへポンプ室 電灯
M1	EM-FPC 22" -3C } キュービクルへ消火ポンプ制御盤
M2	EM-CET 22" } (仮設FEP6S) キュービクルへ給水ポンプ制御盤
M4	EM-FPC 8" -3C } キュービクルへ補助加圧ポンプ制御盤

幹線設備
【仮設】 キュービクル周辺 1/ 50

◎作業手順
 ①既設受水槽・ポンプ室解体前・新設ポンプ室送りについて、キュービクルからハットホールまでの配管配線は仮設とし、ハットホール以降は本設として施工する。
 (ただし、各仮設に使用したケーブルは本設時にも使用するため、十分に養生を行うこと。)
 ②既設受水槽・ポンプ室解体後・先行でキュービクルからハットホールまでの埋設配管の敷設を行い、仮設で使用したケーブルを引き戻した後に本設埋設配管に再入線し、キュービクル内の各端子に再接続すること。
 (なお、仮設で使用した保護管は、撤去処分すること。)
 ※仮設期間中は、ハットホール周辺にカーコン等を設置し、安全に配慮すること。

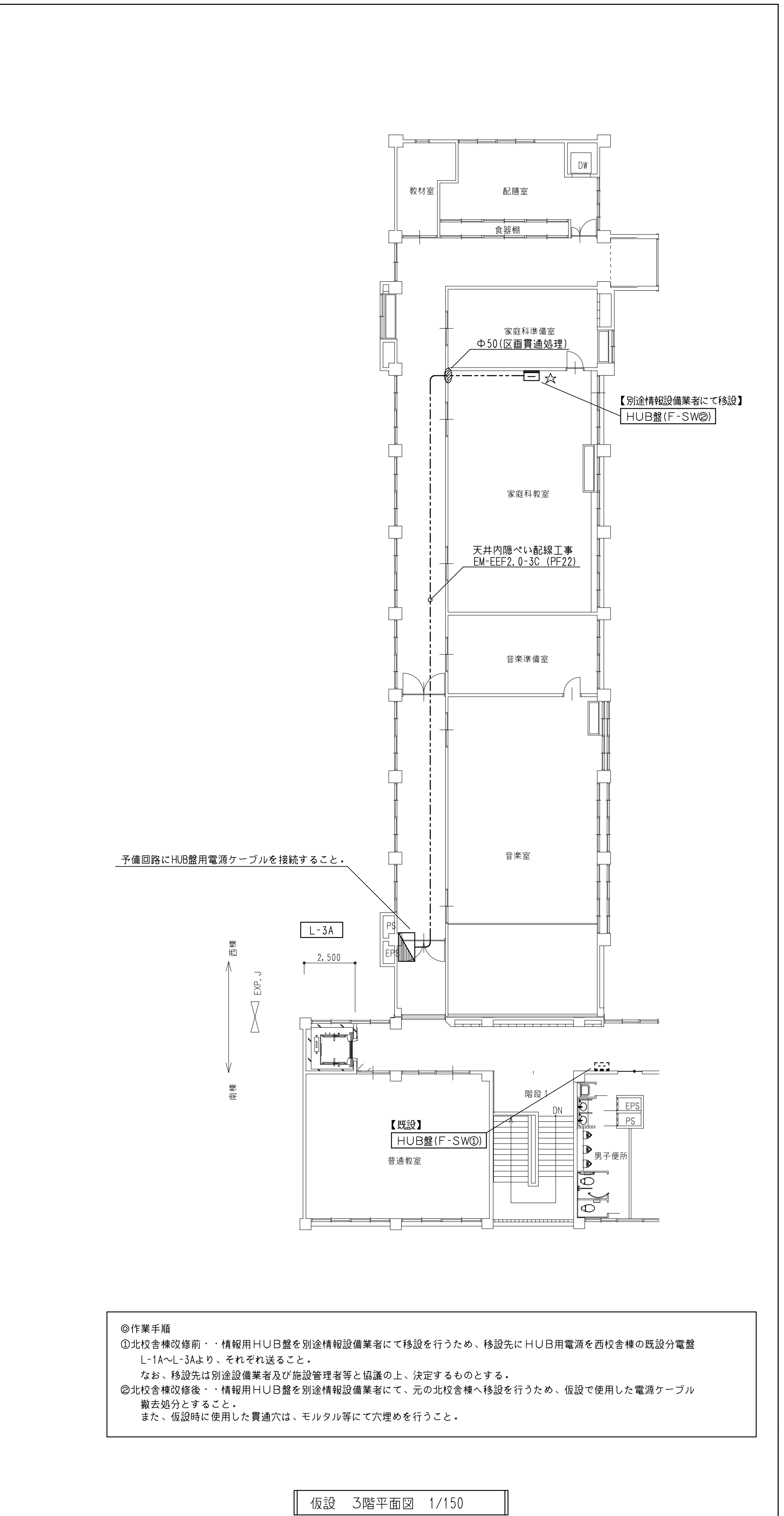
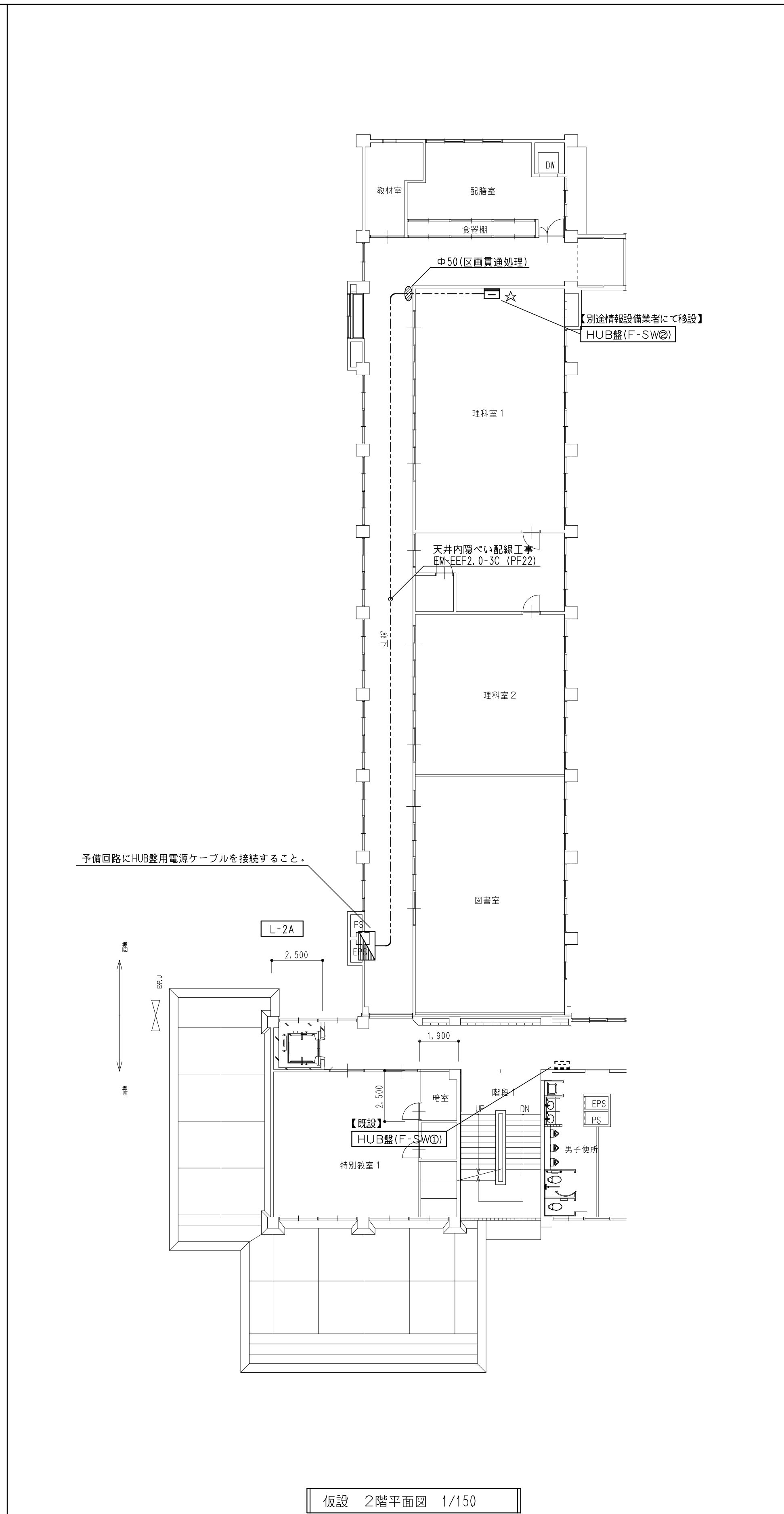
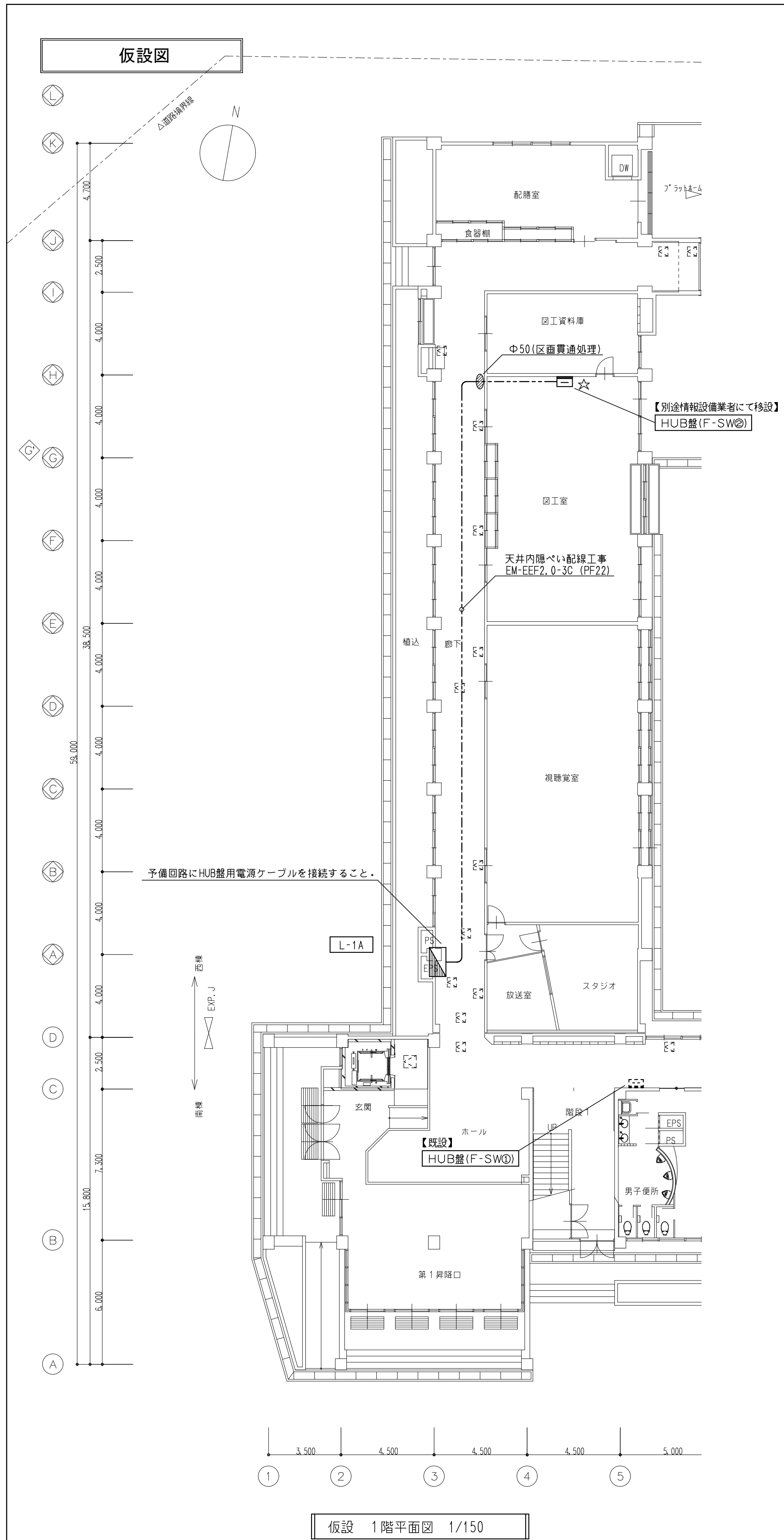
////// 仮設中の養生エリアを示す。

仮設図

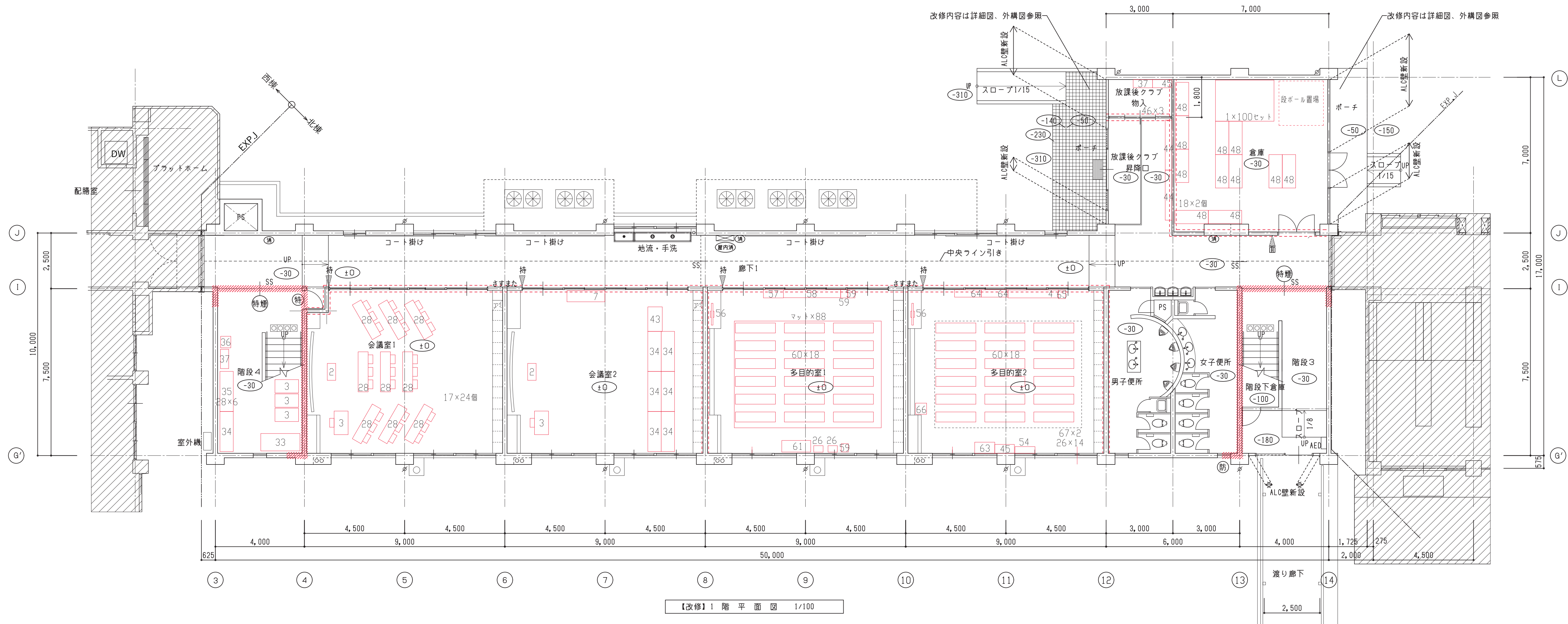


監視カメラ設備
【仮設】 増築棟 1階昇降口 1/100

◎作業手順
 ①北校舎棟改修前・監視カメラ及びカメラ用HUB盤を改修工事に支障のない場所へ移設すること。
 (ただし、HUB盤の1次側ケーブルについては、既設LANケーブルを再利用する。)
 ②北校舎棟改修後・監視カメラ及びカメラ用HUB盤を元の位置(倉庫内)に再移設すること。
 (なお、仮設で使用したLANケーブル及び電源ケーブルは、撤去処分すること。)
 (また、EPSへの入線のための貫通穴については、モルタル等に塞ぐこと。)



◎作業手順
 ①北校舎棟改修前：情報用HUB盤を別途情報設備業者にて移設を行うため、移設先にHUB用電源を西校舎棟の既設分電盤L-1A～L-3Aより、それぞれ送ること。
 なお、移設先は別途設備業者及び施設管理者等と協議の上、決定するものとする。
 ②北校舎棟改修後：情報用HUB盤を別途情報設備業者にて、元の北校舎棟へ移設を行うため、仮設で使用した電源ケーブル撤去処分とすること。
 また、仮設時に使用した貫通穴は、モルタル等にて穴埋めを行うこと。



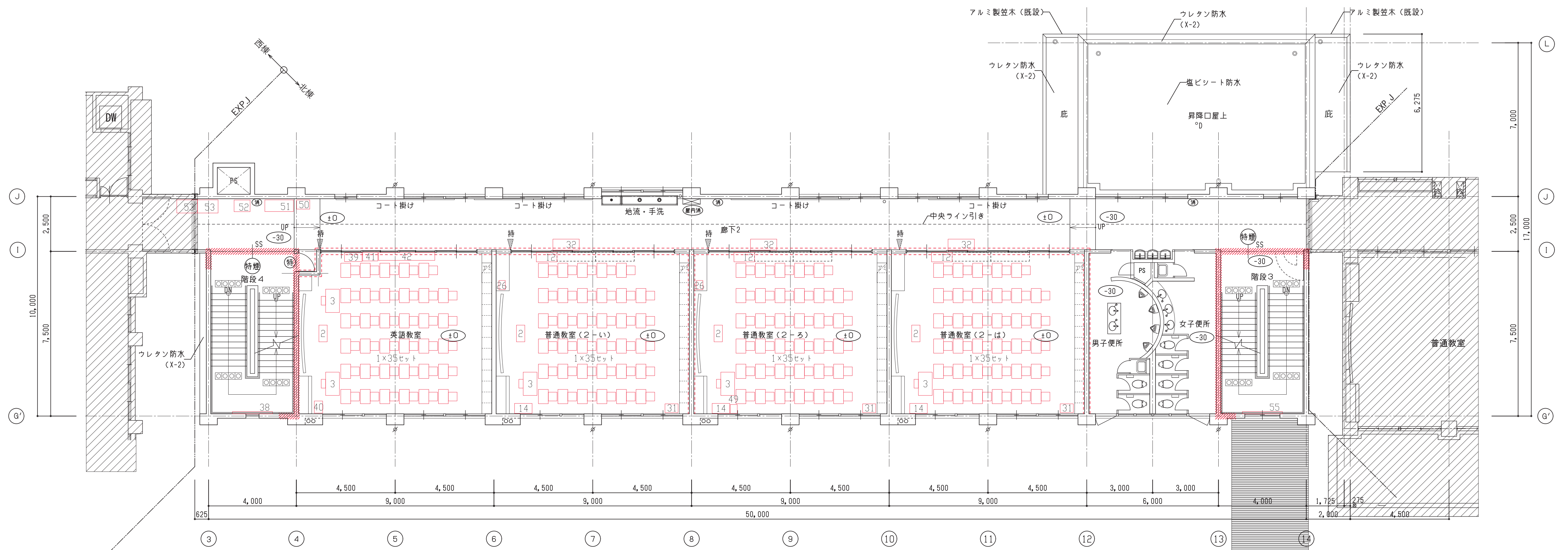
【改修】1階平面図 1/100

【改修】

凡例	④	壁掛け消火器ボックス、10型消火器	防火区画壁を示す	面	室名札(面付型)を示す : 新設	工事範囲外の部分を示す	展開方位	方位
	⑤	屋内消火栓	防火上主要な間仕切り壁を示す	持	室名札(持出型)を示す : 新設	⑧ 図中ナンバリングのある家具等は本工事にて移設する。(詳細はA-11図)		
	⑥	特定防火設備 煙感知器連動	基準FLからの仕上がり高さを示す	※	タテイ カラーVP 100φ : 新設			
	⑦	特定防火設備 常時閉鎖		○	改修用縦引きルーフドレイン : 新設			
	⑧	防火設備		□	改修用横引きルーフドレイン : 新設			
				○	脱気筒を示す : 新設			


株式会社 豊建築設計事務所
 事務所 神照小学校北校長舎寿命化改修工事(建築)
 図面名称 【改修】1階平面図

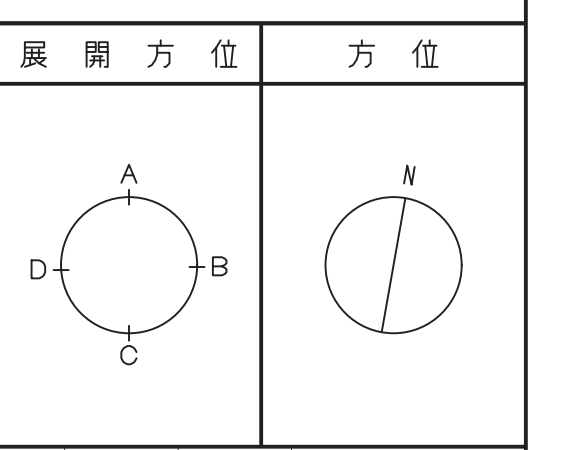
SCALES	APPR'D	CHECK'D	DRAWN	CHARGE	SEAL	DRAWING NO
A1: 1/100 A3: 1/200			00-00-00			A 12



【改修】2階平面図 1/100

【改修】

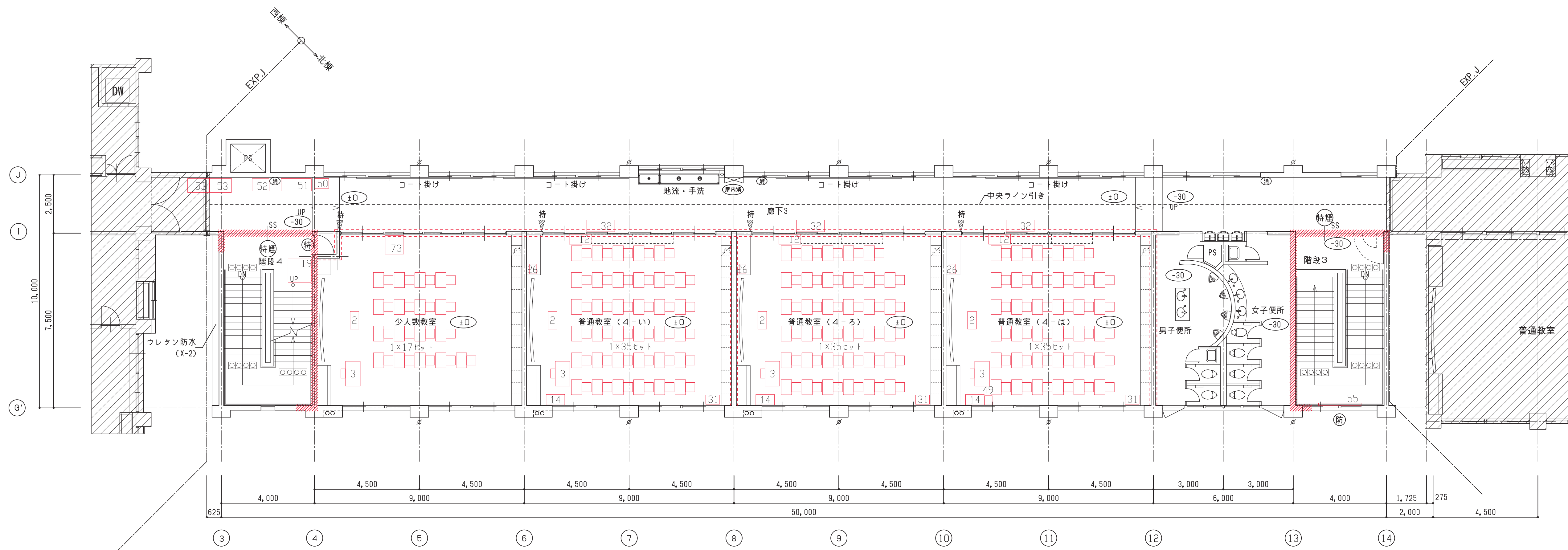
凡例	④	壁掛け消火器ボックス、10型消火器	////	防火区画壁を示す	面	室名札(面付型)を示す	: 新設	////	工事範囲外の部分を示す
	⑤	屋内消火栓	====	防火上主要な間仕切り壁を示す	持	室名札(持出型)を示す	: 新設	*	図中ナンバリングのある家具等は本工事にて移設する。(詳細はA-11図)
	⑥	⑦	⑧	⑨	⑩	⑪	⑫	⑬	⑭
	⑬	⑭	⑮	⑯	⑰	⑱	⑲	⑳	㉑
	⑳	㉑	㉒	㉓	㉔	㉕	㉖	㉗	㉘




株式会社 豊建築設計事務所
 事務所 神照小学校北校舎長寿命化改修工事(建築)
 図面名称 【改修】2階平面図

SCALES	APPR'D	CHECK'D	DRAWN	CHARGE	SEAL	DRAWING NO
A1: 1/100			00-00-00			A 13
A3: 1/200						

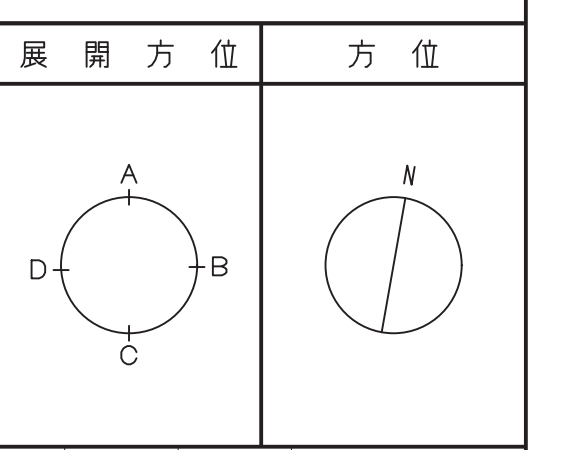
滋賀県長浜市神照町696-5 TEL 0749 62 3151 FAX 0749 64 1438 1級建築士登録 第75764 村田武夫



【改修】3階平面図 1/100

【改修】

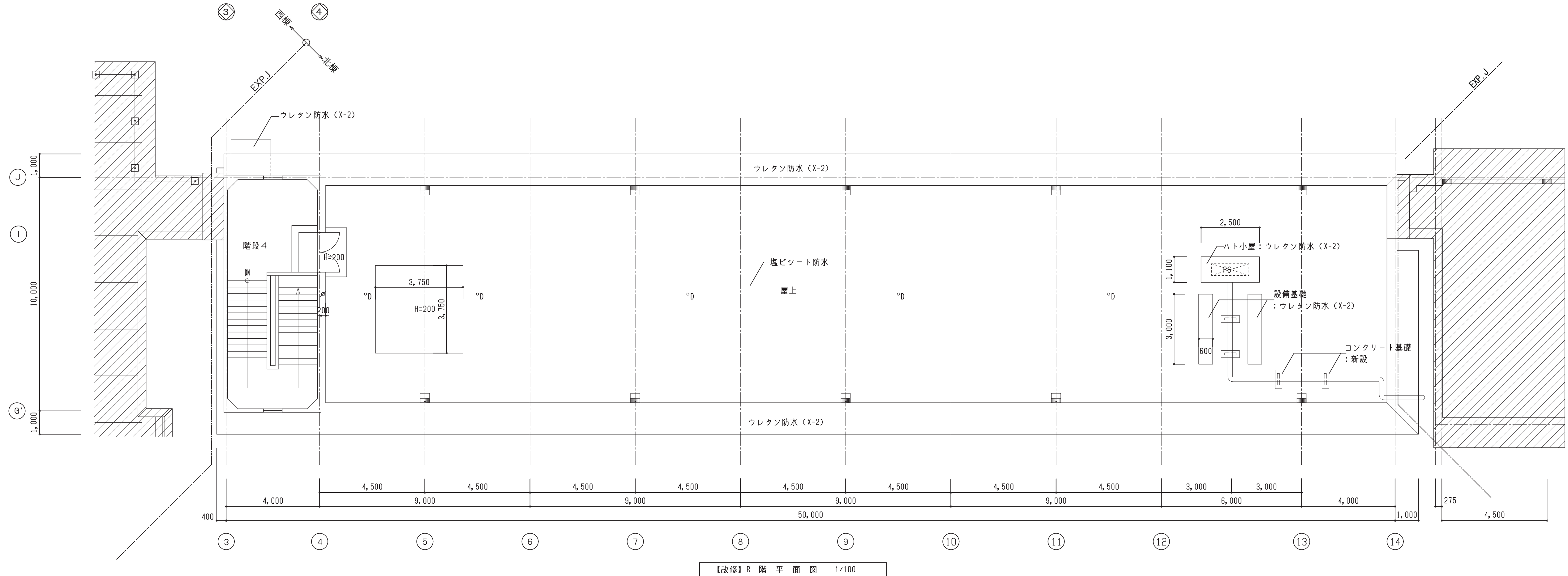
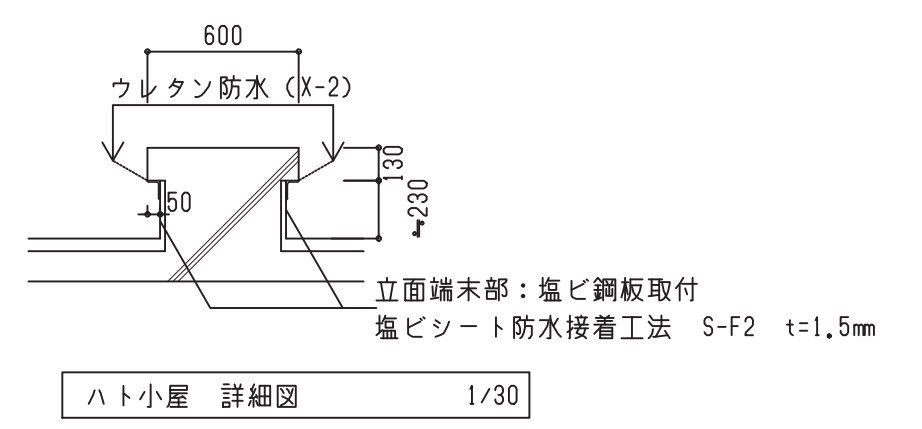
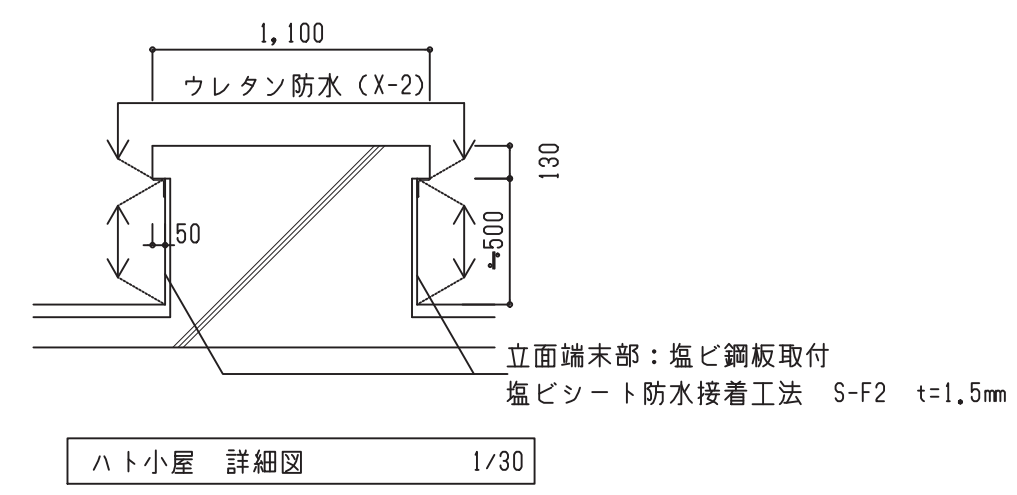
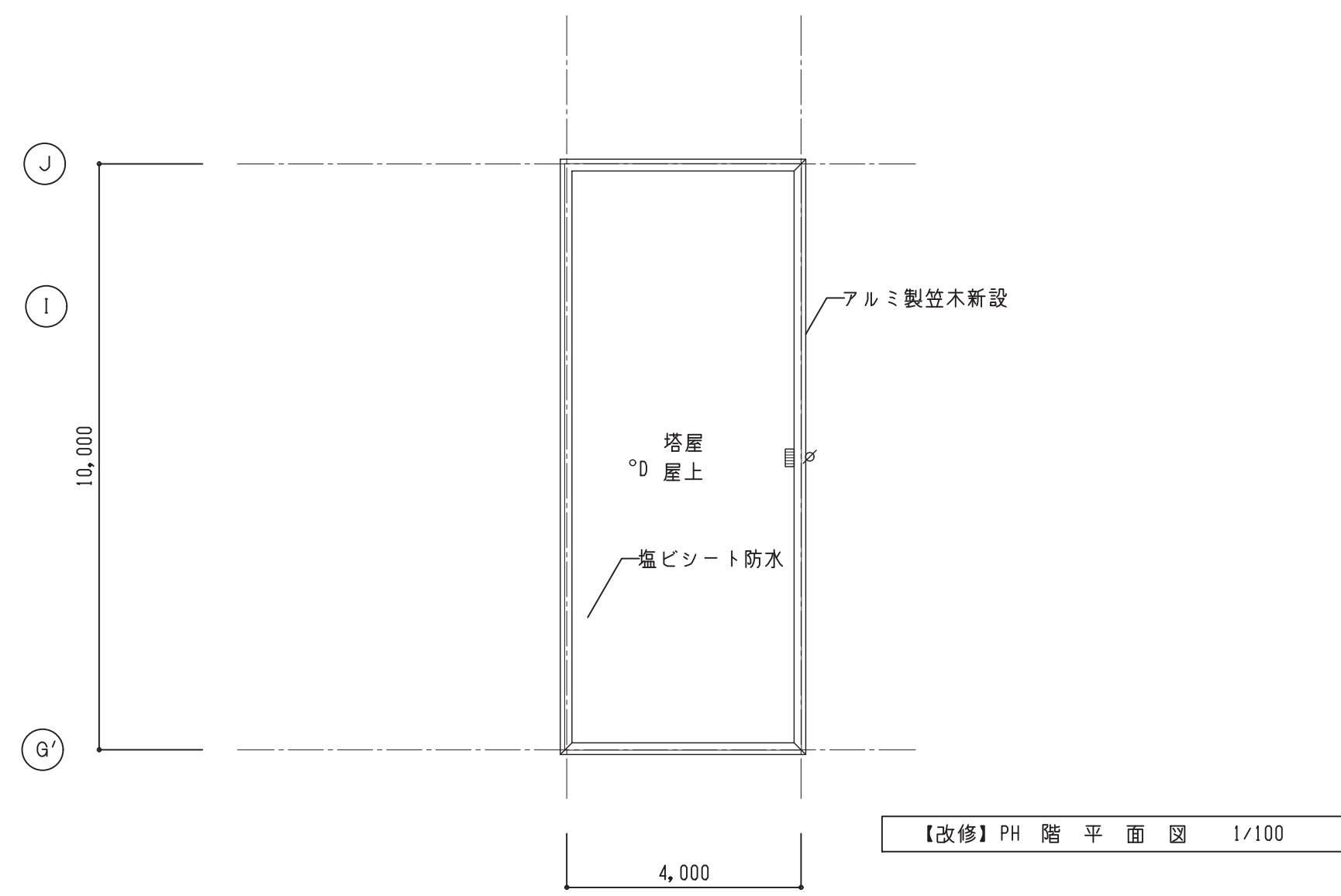
凡例	④	壁掛け消火器ボックス、10型消火器	////	防火区画壁を示す	面	室名札(面付型)を示す : 新設	▨	工事範囲外の部分を示す
	⑤	屋内消火栓	====	防火上主要な間仕切り壁を示す	持	室名札(持出型)を示す : 新設	*	図中ナンバリングのある家具等は本工事にて移設する。(詳細はA-11図)
	⑥	⑦	特定防火設備 煙感知器連動	○	基準FLからの仕上がり高さを示す	∅	タテイ カワーVP 100φ : 新設	
	⑧	特定防火設備 常時閉鎖			□	改修用縦引きルーフドレイン : 新設		
	⑨	防火設備			°	脱気筒を示す : 新設		




株式会社 豊建築設計事務所
 工務名称: 神照小学校北校舎長寿命化改修工事(建築)
 図面名称: 【改修】3階平面図

SCALES	APPR'D	CHECK'D	DRAWN	CHARGE	SEAL	DRAWING NO
A1: 1/100 A3: 1/200			00-00-00			A 14

滋賀県長浜市神照町696-5 TEL 0749 62 3151 FAX 0749 64 1438 1級建築士登録 第75764 村田武夫



【改修】

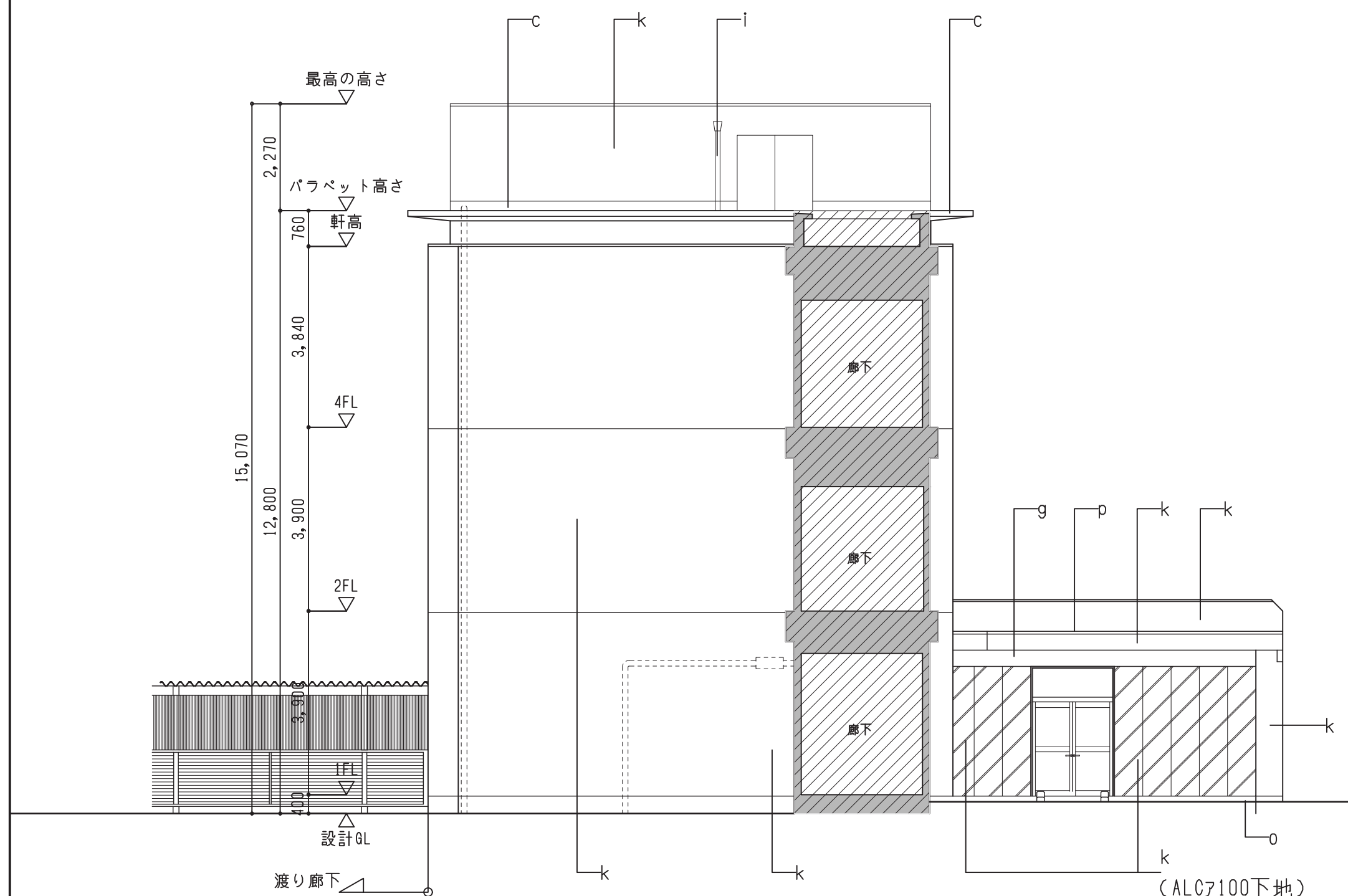
凡例	⑧	壁掛け消火器ボックス、10型消火器	////	防火区画壁を示す	面▶	室名札(面付型)を示す : 新設	////	工事範囲外の部分を示す	展開方位	方位
	⑨	屋内消火栓	====	防火上主要な間仕切り壁を示す	持▶	室名札(持出型)を示す : 新設				
	⑩	特定防火設備 煙感知器連動	●	基準FLからの仕上がり高さを示す	≠	タテイ カワーVP 100φ : 新設				
	⑪	特定防火設備 常時閉鎖	○		○	改修用縦引ぎルーフドレイン : 新設				
例	⑫	防火設備	°D		□	改修用横引ぎルーフドレイン : 新設				
				EXP. J		脱気筒を示す : 新設				
						EXP. J全物				


株式会社 豊建築設計事務所
 滋賀県長浜市神門町696-5 TEL 0749 62 3151 FAX 0749 64 1438
 1級建築士登録 第75764 村田武夫

SCALE	APPRV'D	CHECK'D	DRAWN	CHARGE	SEAL	DRAWING NO.
A1 : 1/100			00-00-00			A 15
A3 : 1/200						



北立面図 1/100



東立面図 1/100

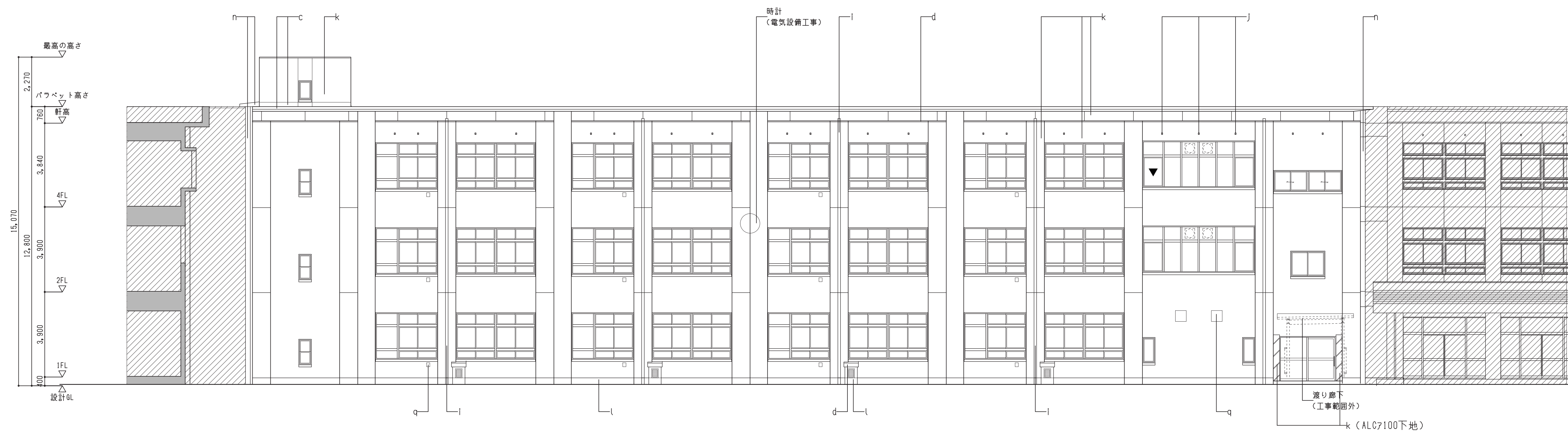
符号	部位	改修外部仕上
c	バフベツト 天罐	ウレタン防水 (X-2)
d	笠木 窓台	ウレタン防水 (X-2)
g	軒天	アクリルゴム系外壁防水材塗布の上 低汚染・水性弾性アクリルシリコン ローラー塗
h		LGS下地 FK 76 底目地張り EP
i	タテイ	カワーVP100 覆み金物φ1000
j	換気 パイプ	下地調整の上 DP
k	外壁	アクリルゴム系外壁防水材塗布の上 低汚染・水性弾性アクリルシリコン ローラー塗
l	巾木	浸透性吸水防止材塗 3回ローラー塗
m	ポーチ	磁器質タイル貼、SUS製巻きマット、スロープ新設、段鼻ノンスリップ
n	EXP.J 金物	アルミ製：存置、取合いシールは撤去、新設
o	ポーチ	コンクリート刷毛引き仕上、スロープ新設
p	笠木	アルミ製：防水工事後 復旧
q	換気 フード	ステンレス製：存置
▼		非常用進入口にかわる開口部を示す (3階の4m以上の通路等に面する部分は10m以内毎に1ヶ所以上設ける)

斜線 工事範囲外の部分を示す

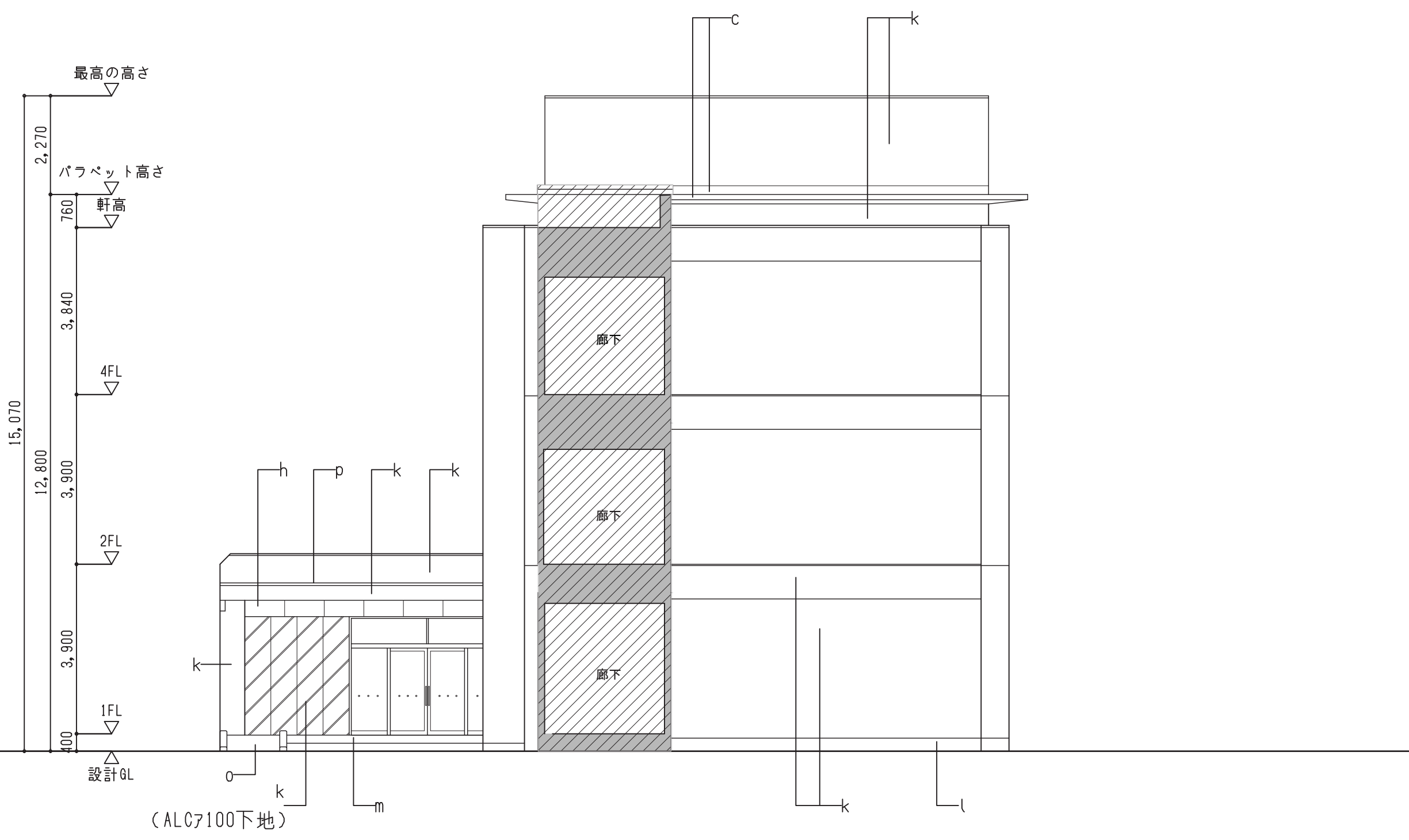
【改修】


豊建築設計事務所
 株式会社
 事務所 神奈川県横浜市神奈川区磯子6-5-5 TEL 0749 62 3151 FAX 0749 64 1438
 1級建築士登録 第75764 村田武夫

SCALES	APPR'D	CHECK'D	DRAWN	CHARGE	SEAL	DRAWING NO.
A1 : 1/100 A3 : 1/200			00-00-00			A 22



南立面図 1/100



西立面図 1/100

符号	部位	改修外部仕上
c	バフベットの天端	ウレタン防水 (X-2)
d	笠木窓台	ウレタン防水 (X-2)
g	軒天	アクリルゴム系外壁防水材塗布の上 低汚染・水性弾性アクリルシリコン ローラー塗
h		LGS下地 FK 76 底目地張り EP
i	タテイ	カラーVP100 覆み全物φ1000
j	換気パイプ	下地調整の上 DP
k	外壁	アクリルゴム系外壁防水材塗布の上 低汚染・水性弾性アクリルシリコン ローラー塗
l	巾木	浸透性吸水防止材塗 3回ローラー塗
m	ポーチ	磁器質タイル貼、SUS製巻きマット、スロープ新設、段鼻ノンスリップ
n	EXP.J全物	アルミ製：存置、取合いシールは撤去、新設
o	ポーチ	コンクリート刷毛引き仕上、スロープ新設
p	笠木	アルミ製：防水工事後 復旧
q	換気フード	ステンレス製：存置
▼		非常用出入口にかわる開口部を示す (3階の4m以上の通路等に面する部分は10m以内毎に1ヶ所以上設ける)

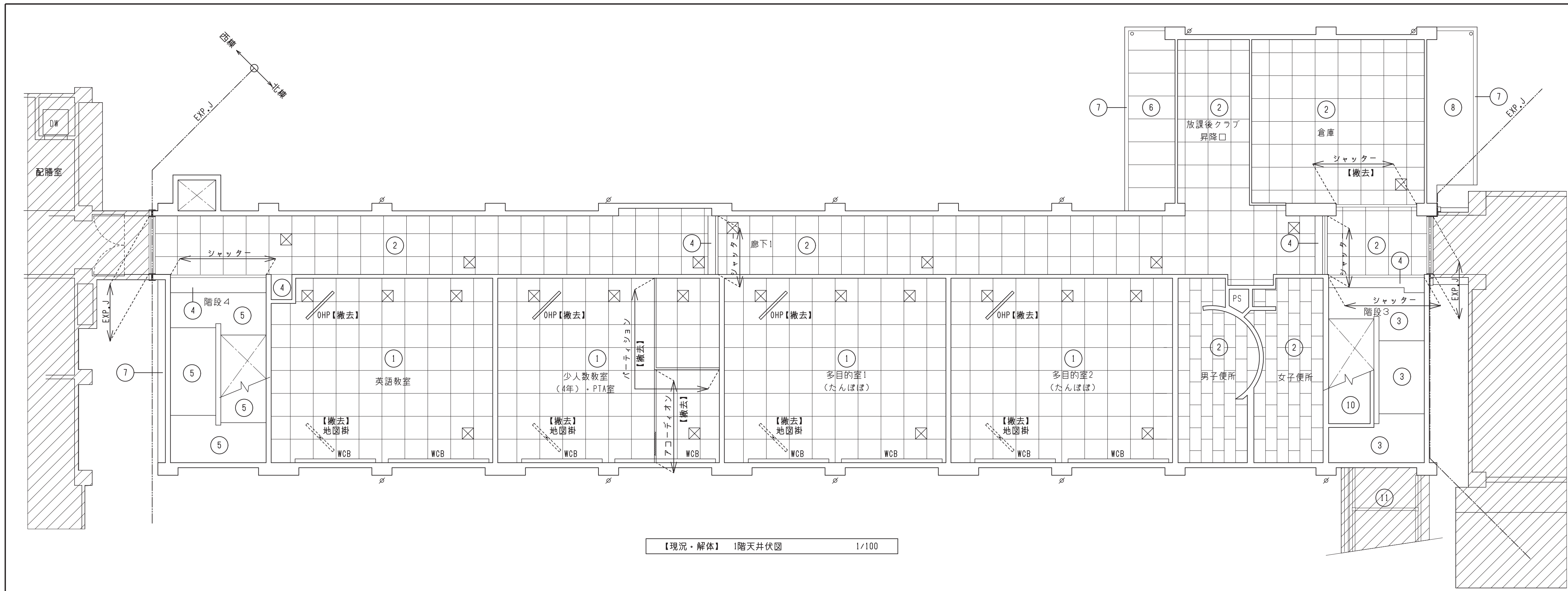
/// 工事範囲外の部分を示す

【改修】


株式会社 豊建築設計事務所
 工事名称 神照小学校北校舎寿命化改修工事 (建築)
 図面名称 【改修】 立面図 (2)

SCALES	APPRV'D	CHECK'D	DRAWN	CHARGE	SEAL	DRAWING NO.
A1 : 1/100 A3 : 1/200			00-00-00			A 23

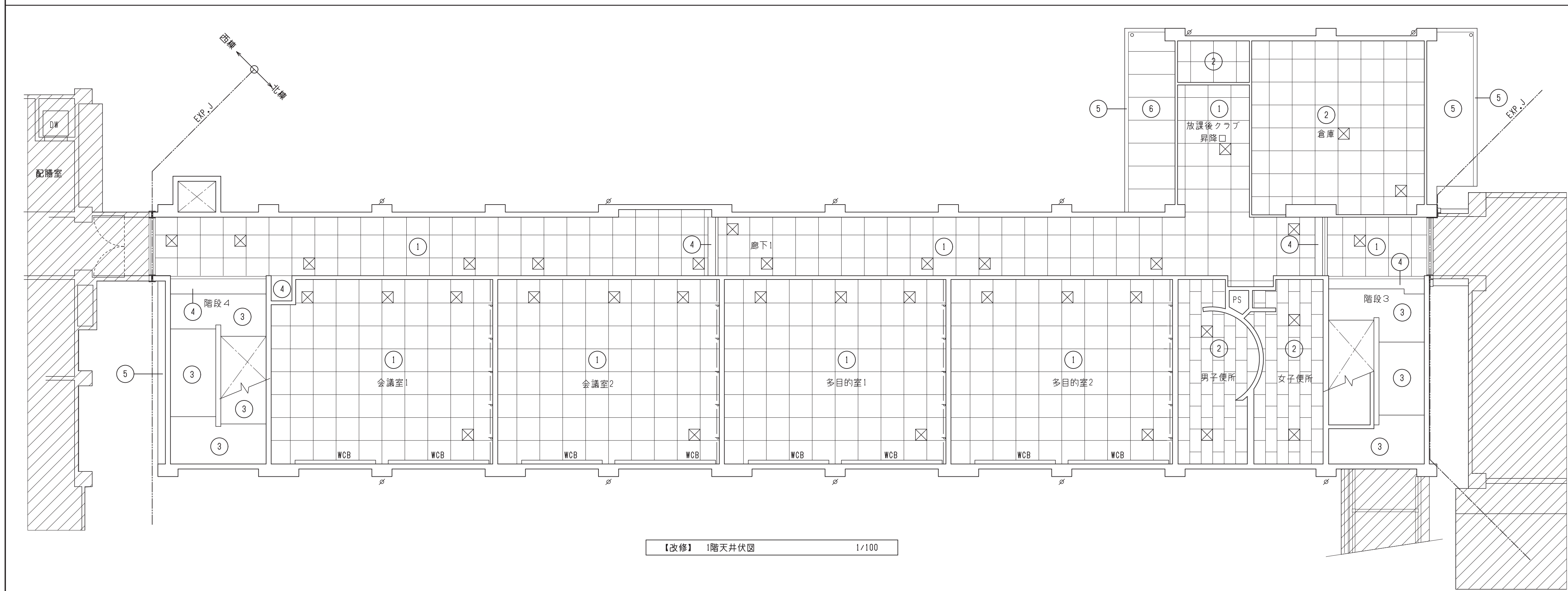
滋賀県長浜市神照町696-5 TEL 0749 62 3151 FAX 0749 64 1438 1級建築士登録 第75764 村田武夫



記号	現況仕上	
①	LGS下地 GB-P 79.5 目透し張 EP	解体撤去処分
②	LGS下地 GB-D 79.5	解体撤去処分
③	コンクリート打放し補修 水性ファインコートシリコン吹付	-
④	鉄部 SOP	-
⑤	プフスター塗 VP	-
⑥	LGS下地 フレキシブルボード 74 VP	解体撤去処分
⑦	コンクリート打放し補修 複層仕上塗材E吹付	ケレン・清掃 高圧水洗浄
⑧	コンクリート打放し補修 外装薄塗材E吹付	ケレン・清掃 高圧水洗浄
⑨	木毛セメント板 725打込み	-
⑩	コンクリート打放し	-
⑪	珪瓦し	-
☒	天井点検口 アルミ枠 450×450	撤去処分
WCB	木製カーテンボックス	撤去処分
▨	工事範囲外の部分を示す	

【現況・解体】 1階天井伏図 1/100

【現況・解体】



記号	現況仕上	
①	LGS下地 GB-D (吸) 79.5	
②	LGS下地 GB-D (T) 79.5	
③	W0面 EP塗替え	
④	鋼製建具面 SOP塗替え	
⑤	アクリルゴム系外壁防水材塗布の上 低汚染・水性弾性アクリルシリコン ローラー塗	
⑥	LGS下地 FK 76 底目地張 EP	
☒	天井点検口 アルミ枠 450×450	
WCB	木製カーテンボックス (長浜市産材を使用)	
ACB	アルミ製カーテンボックス	
—	ピクチャーレール	
▨	工事範囲外の部分を示す	

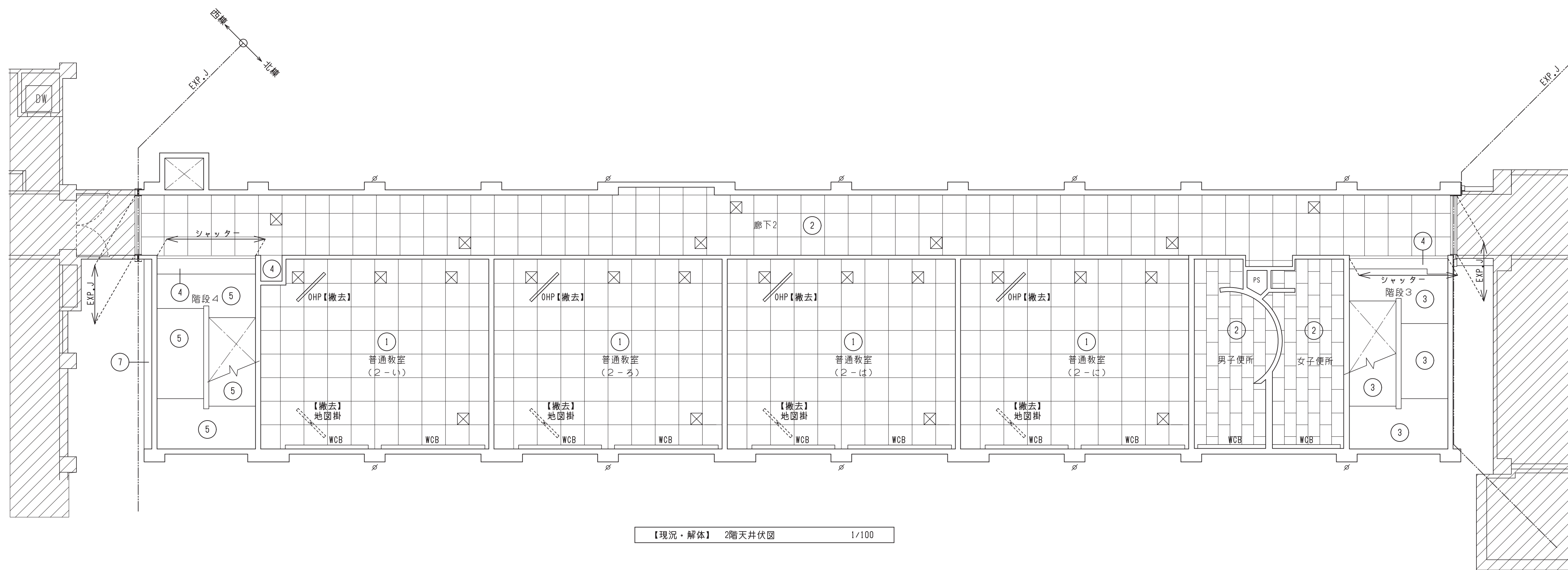
※改修範囲外の天井点検口新設
 ・北校舎増築棟1階：3箇所
 ・北校舎増築棟2階：1箇所
 ・北校舎増築棟3階：1箇所
 ・南校舎1階：11箇所
 ・南校舎2階：3箇所
 ・南校舎3階：3箇所

【改修】 1階天井伏図 1/100

【改修】


豊建築設計事務所
 株式会社
 工事名称 神照小学校北校舎長寿命化改修工事(建築)
 図面名称 1階天井伏図

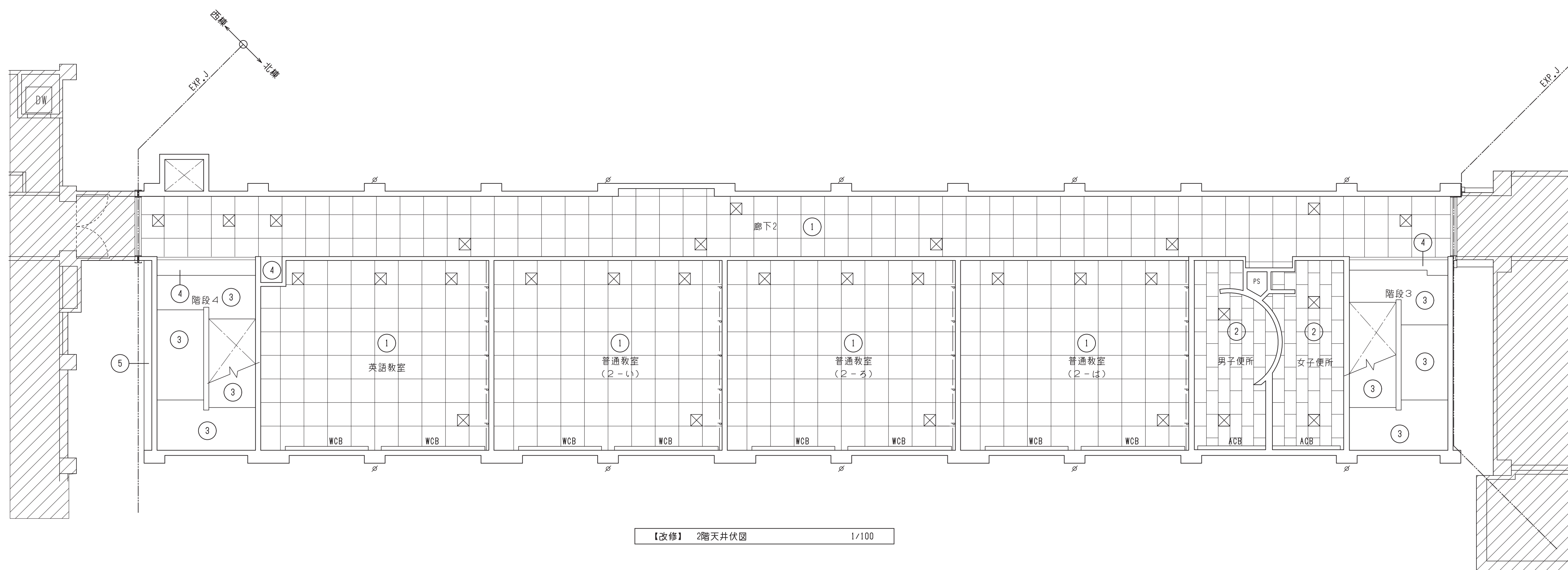
SCALES	APPRV'D	CHECK'D	DRAWN	CHARGE	SEAL	DRAWING NO
A1: 1/100 A3: 1/200	-	-	00-00-00	-	-	A 24



【現況・解体】 2階天井伏図 1/100

記号	現況仕上	
①	LGS下地 GB-P 79.5 目透し張 EP	解体撤去処分
②	LGS下地 GB-D 79.5	解体撤去処分
③	コンクリート打放し補修 水性ファインコートシリコン吹付	-
④	鉄部 SOP	-
⑤	プaster塗 VP	-
⑥	LGS下地 フレキシブルボード 74 VP	解体撤去処分
⑦	コンクリート打放し補修 複層仕上塗材E吹付	ケレン・清掃 高圧水洗浄
⑧	コンクリート打放し補修 外装薄塗材E吹付	ケレン・清掃 高圧水洗浄
⑨	木毛セメント板 725打込み	-
⑩	コンクリート打放し	-
⑪	珪瓦し	-
⊗	天井点検口 アルミ枠 450×450	撤去処分
WCB	木製カーテンボックス	撤去処分
▨	工事範囲外の部分を示す	

【現況・解体】



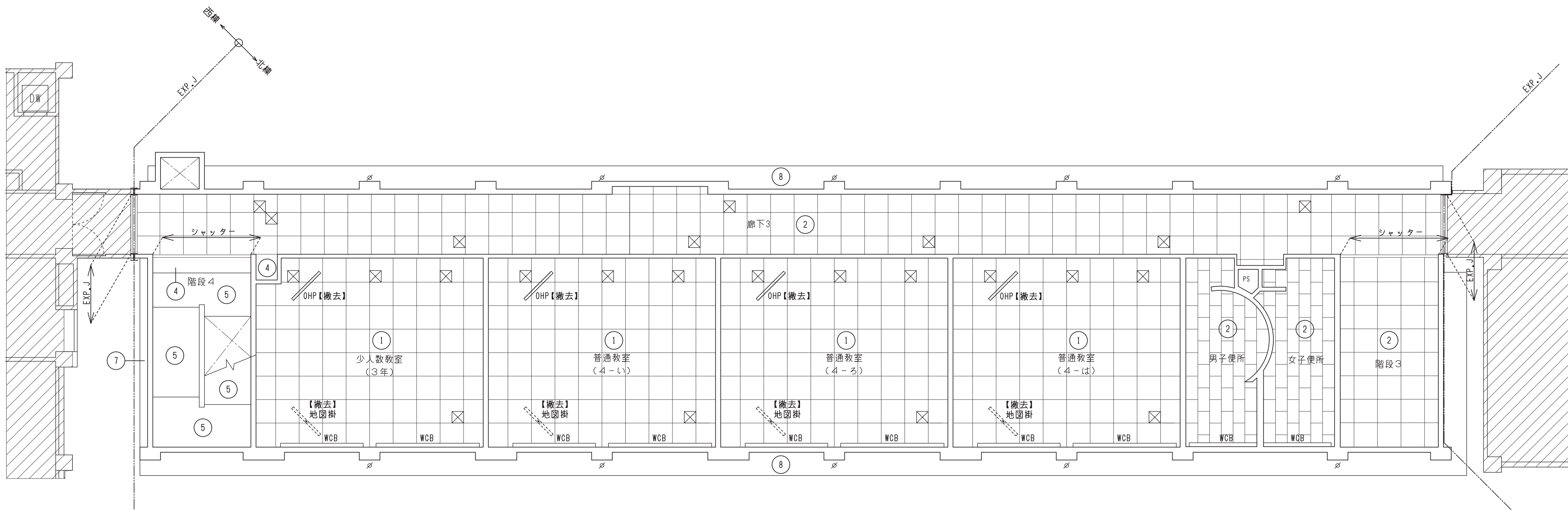
【改修】 2階天井伏図 1/100

記号	現況仕上
①	LGS下地 GB-D (吸) 79.5
②	LGS下地 GB-D (T) 79.5
③	W0面 EP塗替え
④	鋼製建具面 SOP塗替え
⑤	アクリルゴム系外壁防水材塗布の上 低汚染・水性弾性アクリルシリコン ローラー塗
⑥	LGS下地 FK 76 底目地張 EP
⊗	天井点検口 アルミ枠 450×450
WCB	木製カーテンボックス (長浜市産材を使用)
ACB	アルミ製カーテンボックス
—r—	ビクチャーレール
▨	工事範囲外の部分を示す

【改修】

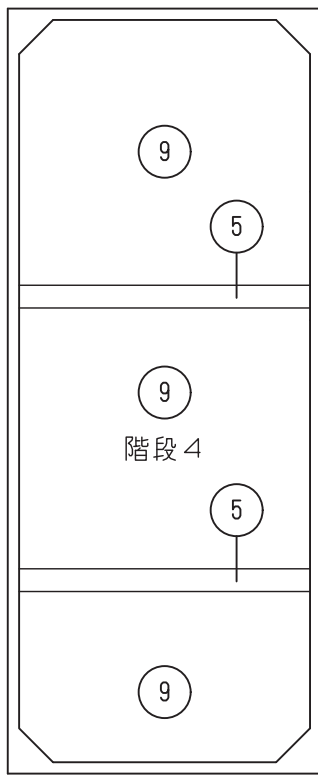

豊建築設計事務所
 株式会社
 豊建築設計事務所
 事務所 神奈川県横浜市神奈川区磯子区磯子6-5-5 TEL 0749 62 3151 FAX 0749 64 1438
 1級建築士登録 第75764 村田武夫

SCALES	APPR'D	CHECK'D	DRAWN	CHARGE	SEAL	DRAWING NO
A1: 1/100 A3: 1/200	-	-	00-00-00	-	-	A 25



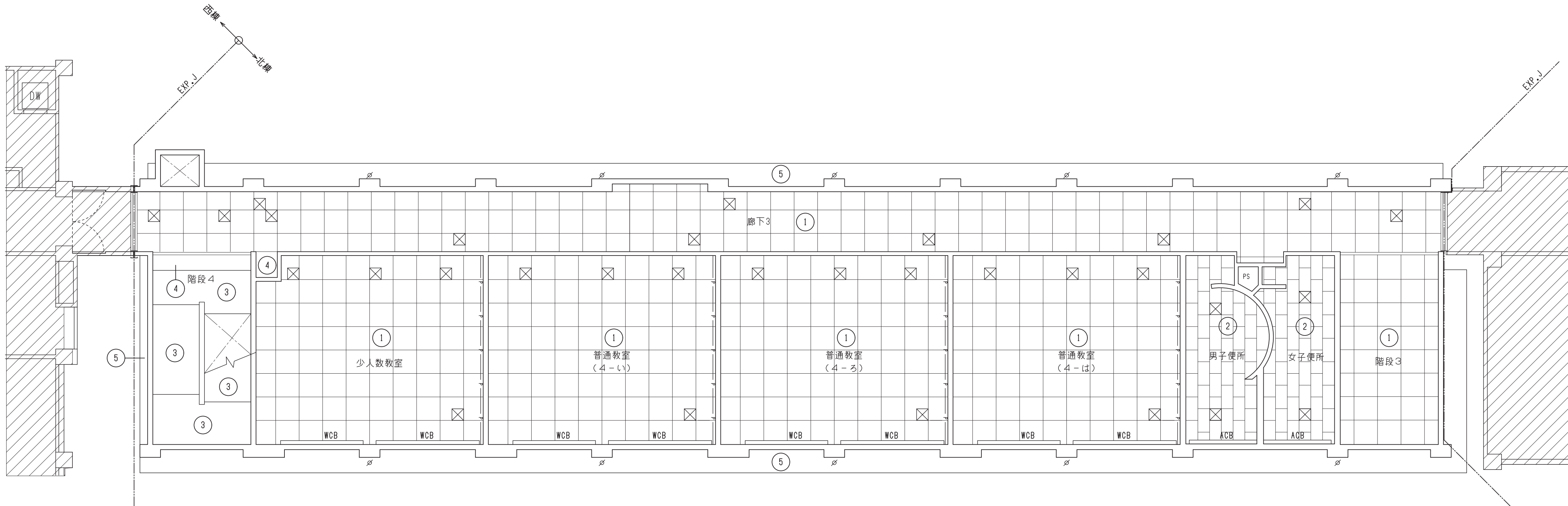
【現況・解体】 3階天井伏図 1/100

記号	現況仕上	
①	LGS下地 GB-P 79.5 目透し張 EP	解体撤去処分
②	LGS下地 GB-D 79.5	解体撤去処分
③	コンクリート打放し補修 水性フラインゴートシリコン吹付	-
④	鉄部 SOP	-
⑤	プaster塗 VP	-
⑥	LGS下地 フレキシブルボード 74 VP	解体撤去処分
⑦	コンクリート打放し補修 複層仕上塗材E吹付	ケレン・清掃 高圧水洗浄
⑧	コンクリート打放し補修 外装薄塗材E吹付	ケレン・清掃 高圧水洗浄
⑨	木毛セメント板 725打込み	-
⑩	コンクリート打放し	-
⑪	珪わし	-
☒	天井点検口 アルミ枠 450×450	撤去処分
WCB	木製カーテンボックス	撤去処分
▨	工事範囲外の部分を示す	



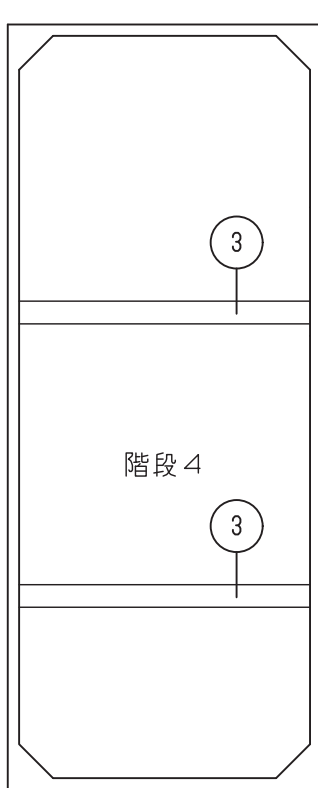
【現況・解体】 PH階天井伏図 1/100

【現況・解体】



【改修】 3階天井伏図 1/100

記号	現況仕上	
①	LGS下地 GB-D (吸) 79.5	
②	LGS下地 GB-D (T) 79.5	
③	W0面 EP塗替え	
④	鋼製建具面 SOP塗替え	
⑤	アクリルゴム系外壁防水材塗布の上 低汚染・水性弾性アクリルシリコン ローラー塗	
⑥	LGS下地 FK 76 底目地張 EP	
☒	天井点検口 アルミ枠 450×450	
WCB	木製カーテンボックス (長浜市産材を使用)	
ACB	アルミ製カーテンボックス	
—r—	ピクチャーレール	
▨	工事範囲外の部分を示す	



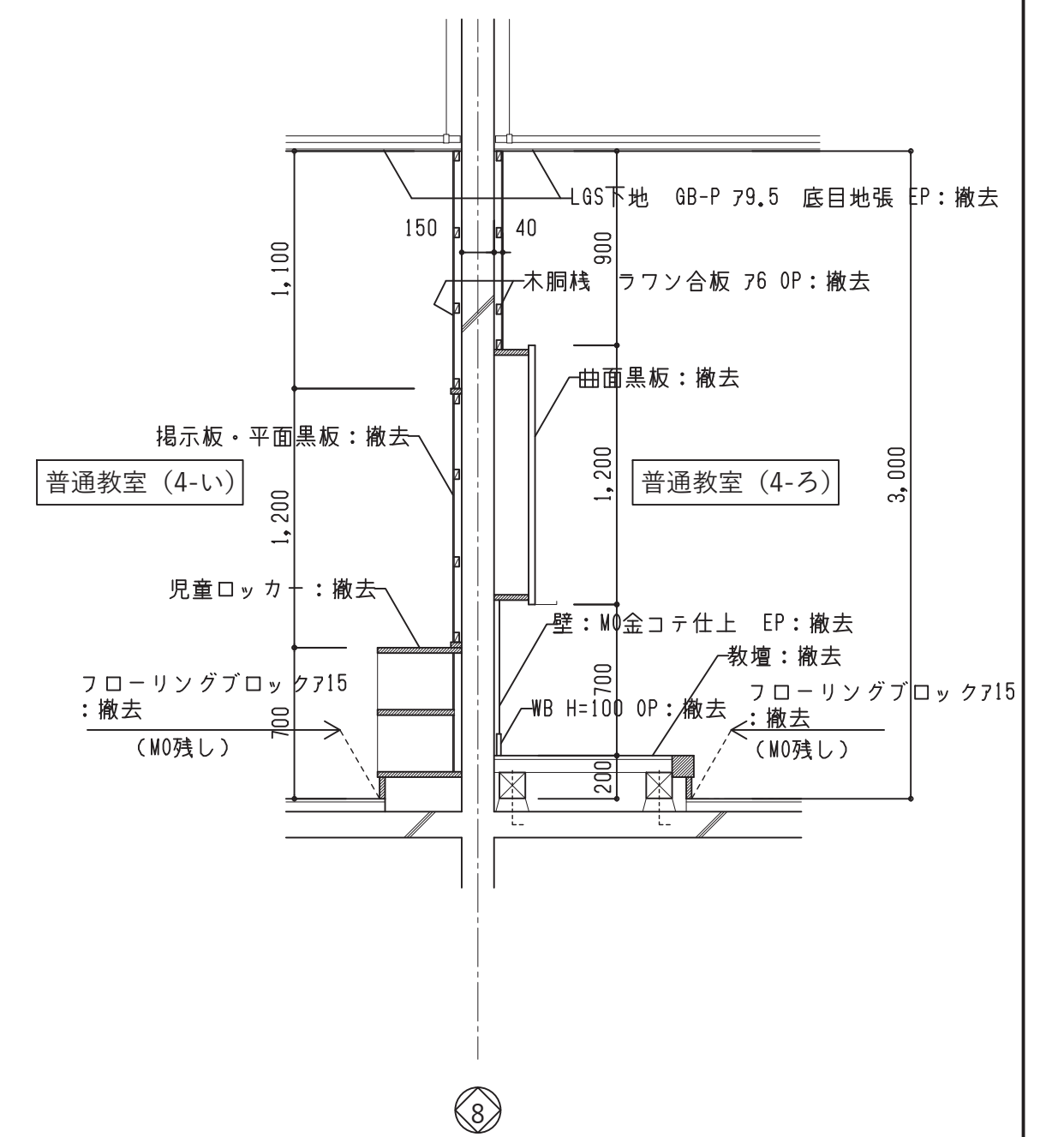
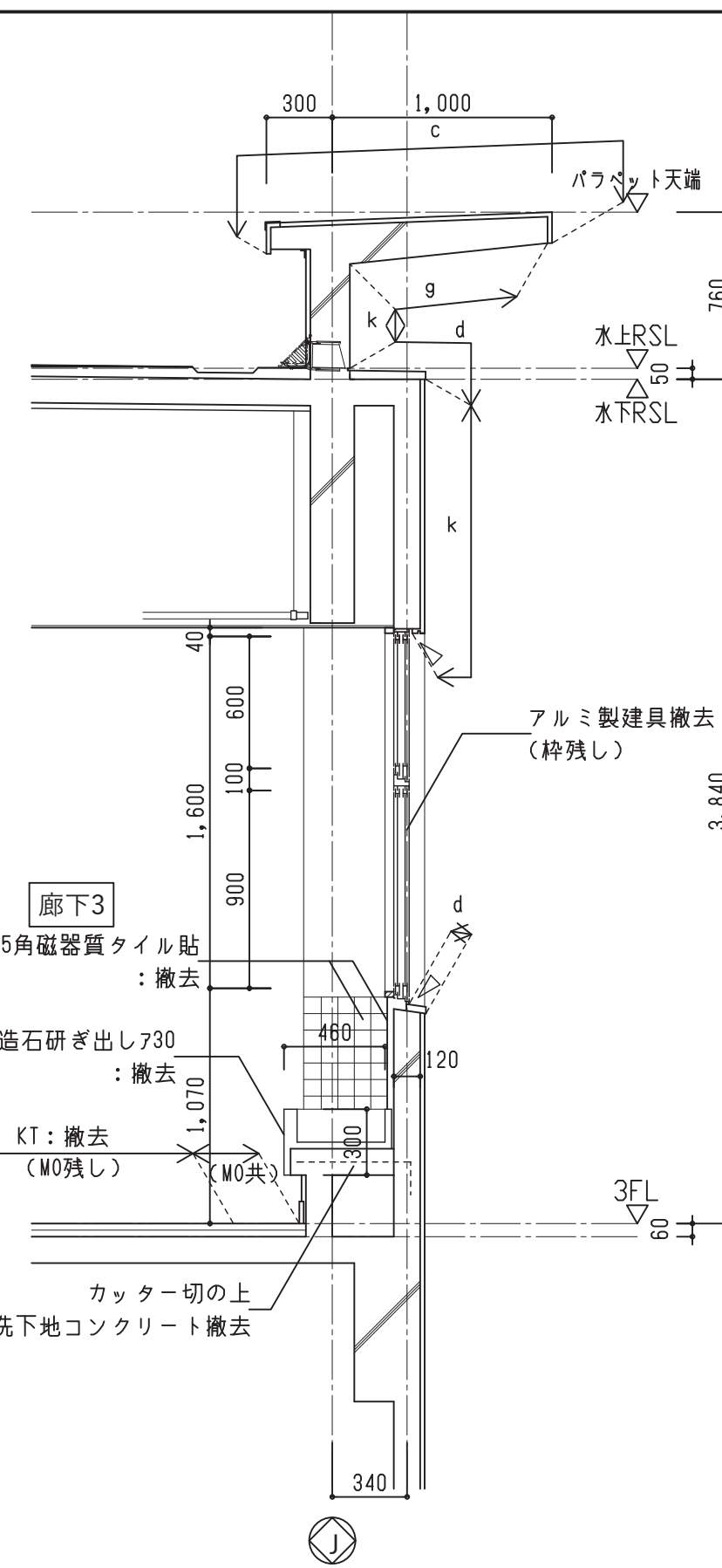
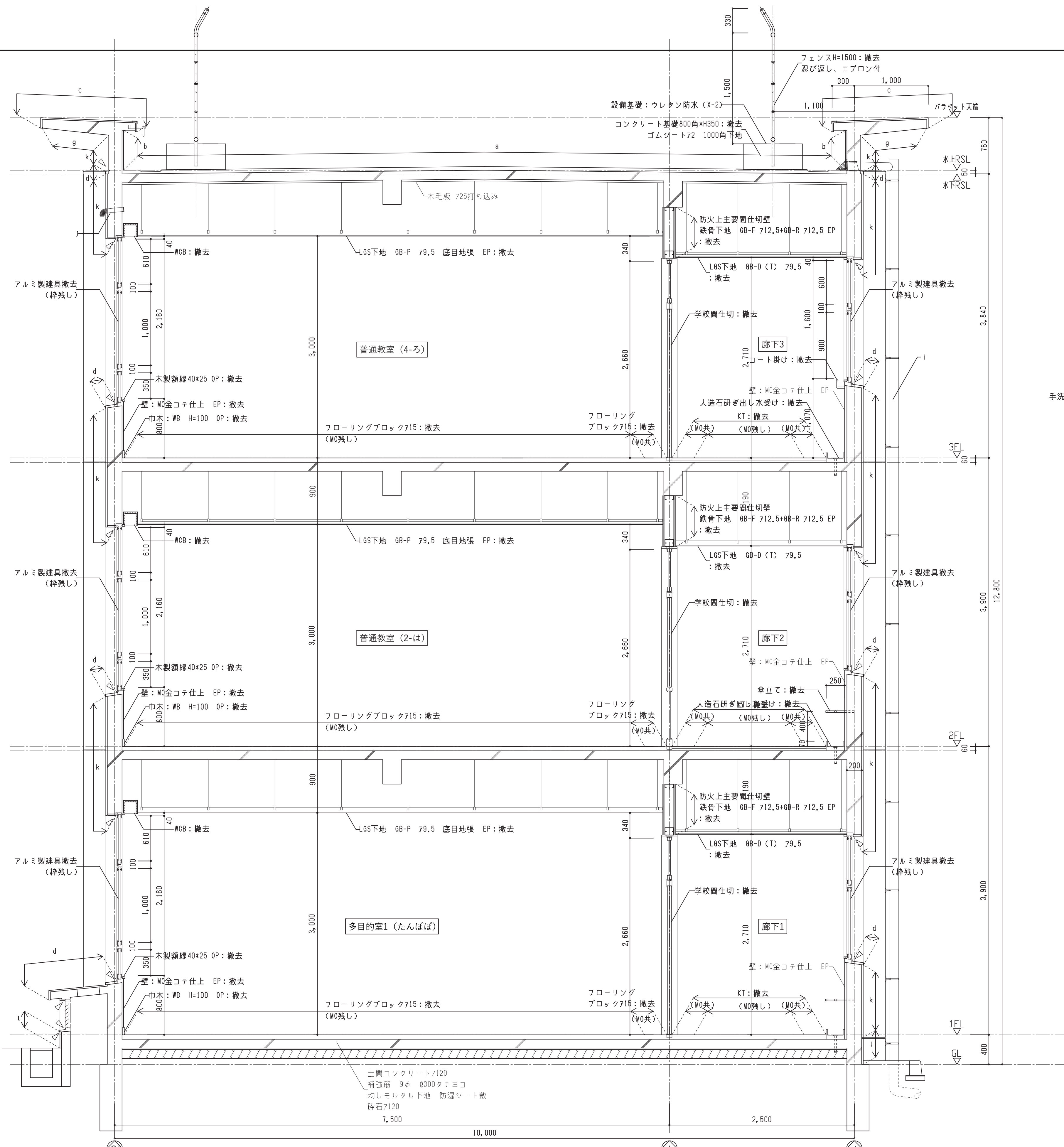
【改修】 PH階天井伏図 1/100

【改修】


豊建築設計事務所 株式会社
 工事名称 神照小学校北校舎寿命化改修工事(建築)
 図面名称 3階、PH階天井伏図

滋賀県長浜市神照町696-5 TEL 0749 62 3151 FAX 0749 64 1438 1級建築士登録 第75764 村田武夫

SCALES	APPR'D	CHECK'D	DRAWN	CHARGE	SEAL	DRAWING NO
A1: 1/100 A3: 1/200	-	-	00-00-00	-	-	A 26

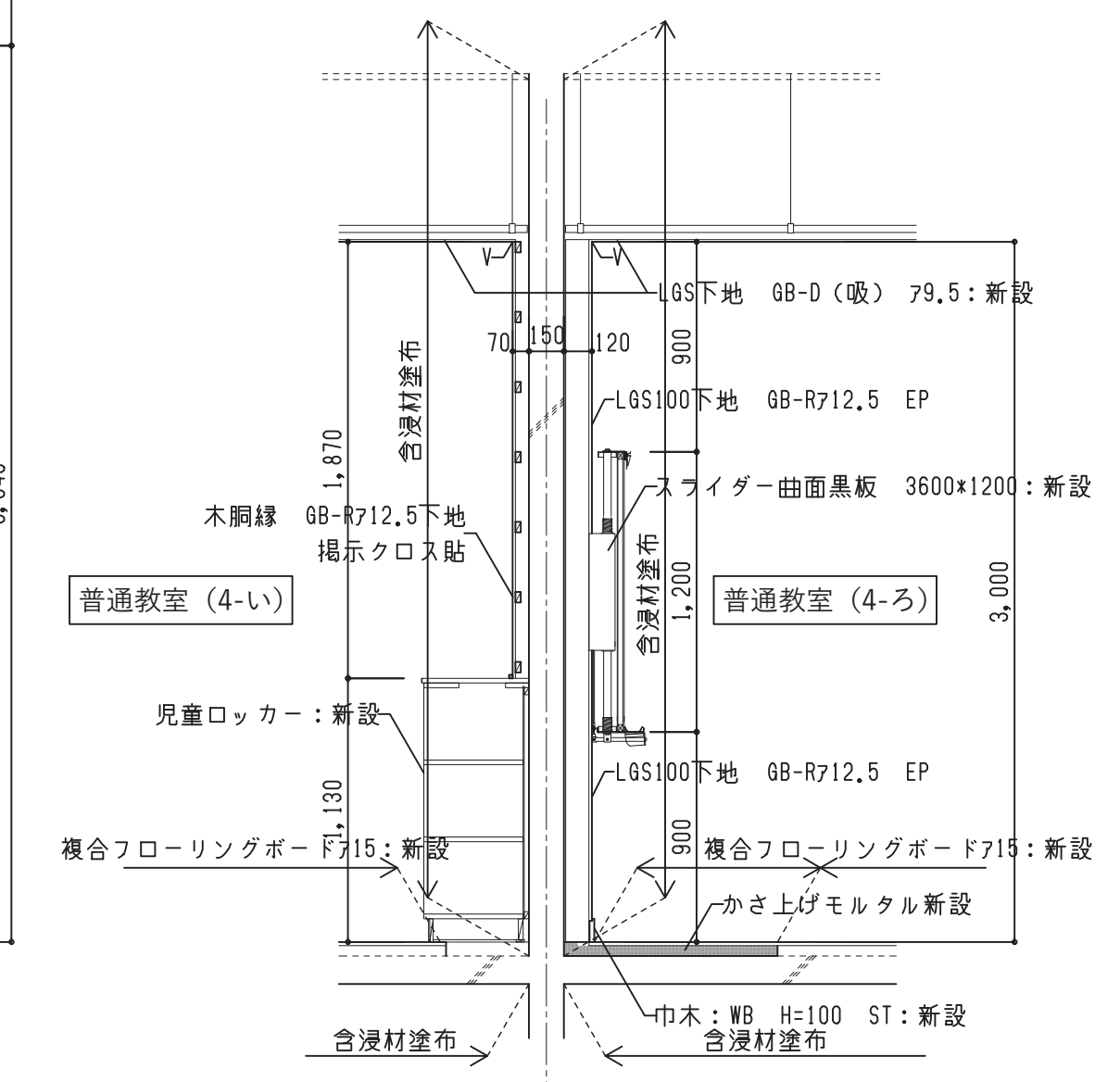
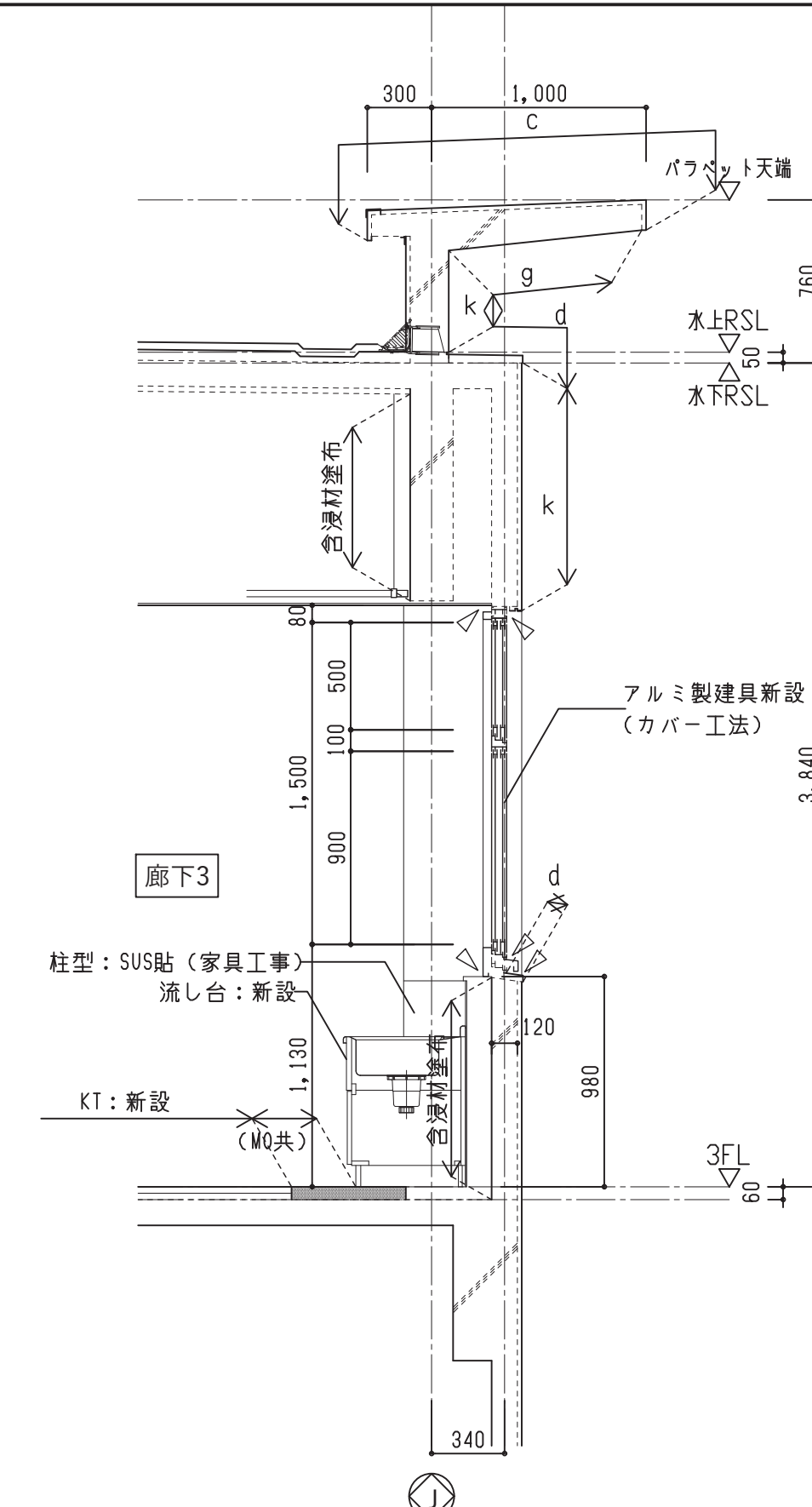
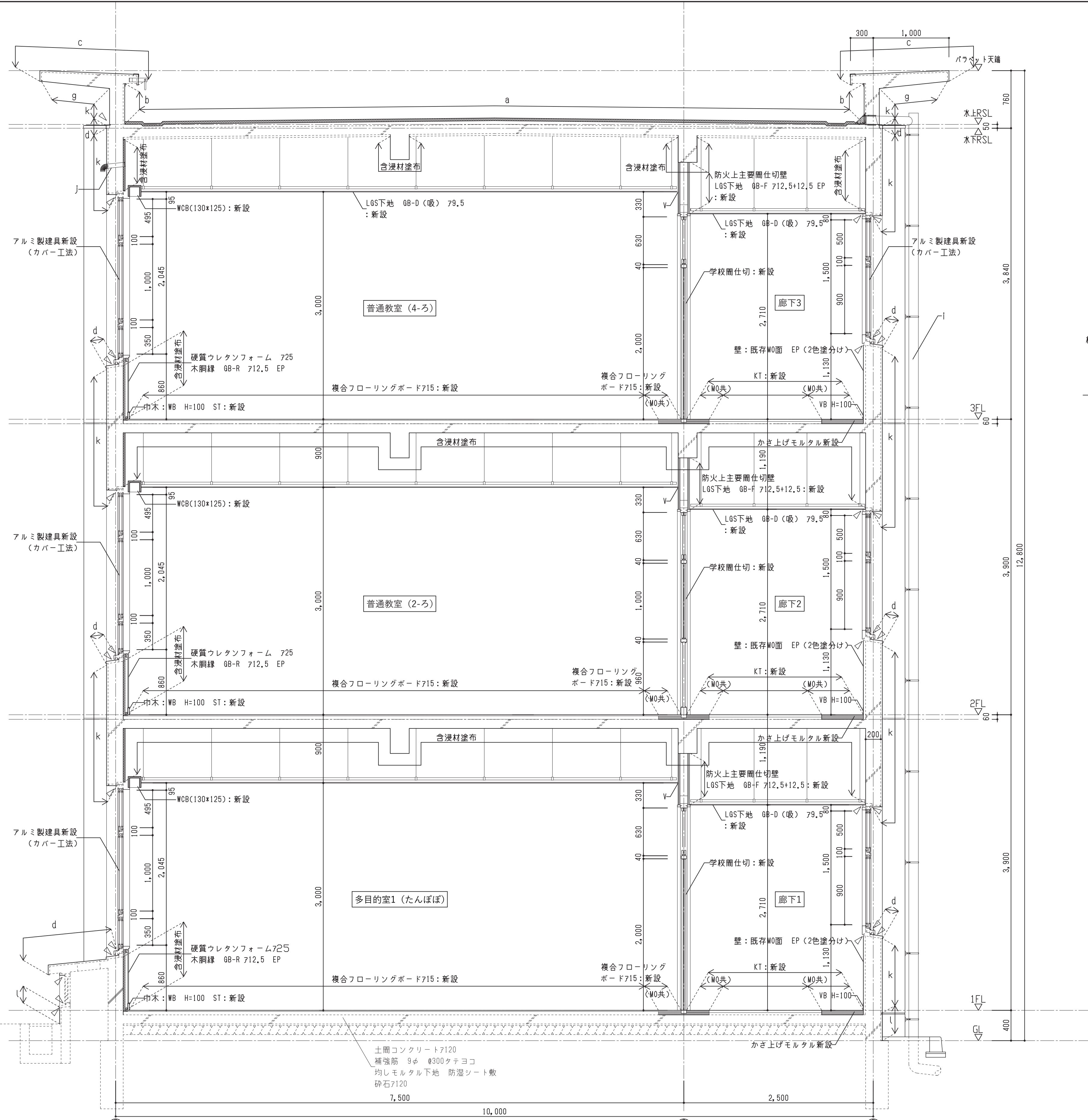


符号	部位	既存外部仕上	解体撤去処分
a	屋上平部	改質アスファルトシート防水の上 サンドコート塗布 ステンレス脱気筒、横引きルーフトレイン	押えアングル撤去(コーキング共) 既設防水不良部切開・焼付処理(10%程度) 脱気筒撤去及び段差調整 ケレン・清掃・高圧水洗浄
b	屋上立上り	改質アスファルトシート防水の上 サンドコート塗布	ケレン・清掃・高圧水洗浄
c	バフベットの天端	FRP防水 トップコート塗布	ケレン・清掃・高圧水洗浄
d	笠木窓台	防水M0金コテ押え	ケレン・清掃・高圧水洗浄
e	底平部	均しM0 715下地 ウレタン系露出防水 ドレイン: 鋳鉄製 φ60 タール焼付	ケレン・清掃・高圧水洗浄
f	底立上り	均しM0 715下地 ウレタン系露出防水、笠木: アルミ製笠木	既設笠木一時撤去 ケレン・清掃・高圧水洗浄
g	軒天	コンクリート打放し補修 外装薄塗材E	ケレン・清掃・高圧水洗浄
h	軒天	LGS下地 フレキシブルボード 74張 VP	解体撤去処分
i	タテイ	VP 100 ポリウレタン樹脂塗料塗、隠み金物φ1200	解体撤去処分
j	換気パイプ	塩ビ製 φ75 ポリウレタン樹脂塗料塗	既存塗膜除去 (高圧水洗浄)
k	外壁	M0下地 複層仕上塗材E	ケレン・清掃・高圧水洗浄 ふくれ部撤去、段差調整 (3%程度)
l	巾木	モルタルコテ押え	ケレン・清掃・高圧水洗浄
m	ポーチ	床: 磁器質タイル貼 150角 番ふきマット スチール製 450×900タール焼付 排水目皿φ60 花壇	解体撤去処分
△	シーリング		撤去処分

【現況・解体】


株式会社 豊建築設計事務所
 工事名称 神照小学校北校舎長寿命化改修工事(建築)
 図面名称 【現況・解体】 断面詳細図(1)

SCALES	APPR'D	CHECK'D	DRAWN	CHARGE	SEAL	DRAWING NO
A1: 1/30 A3: 1/60			00-00-00		A	27



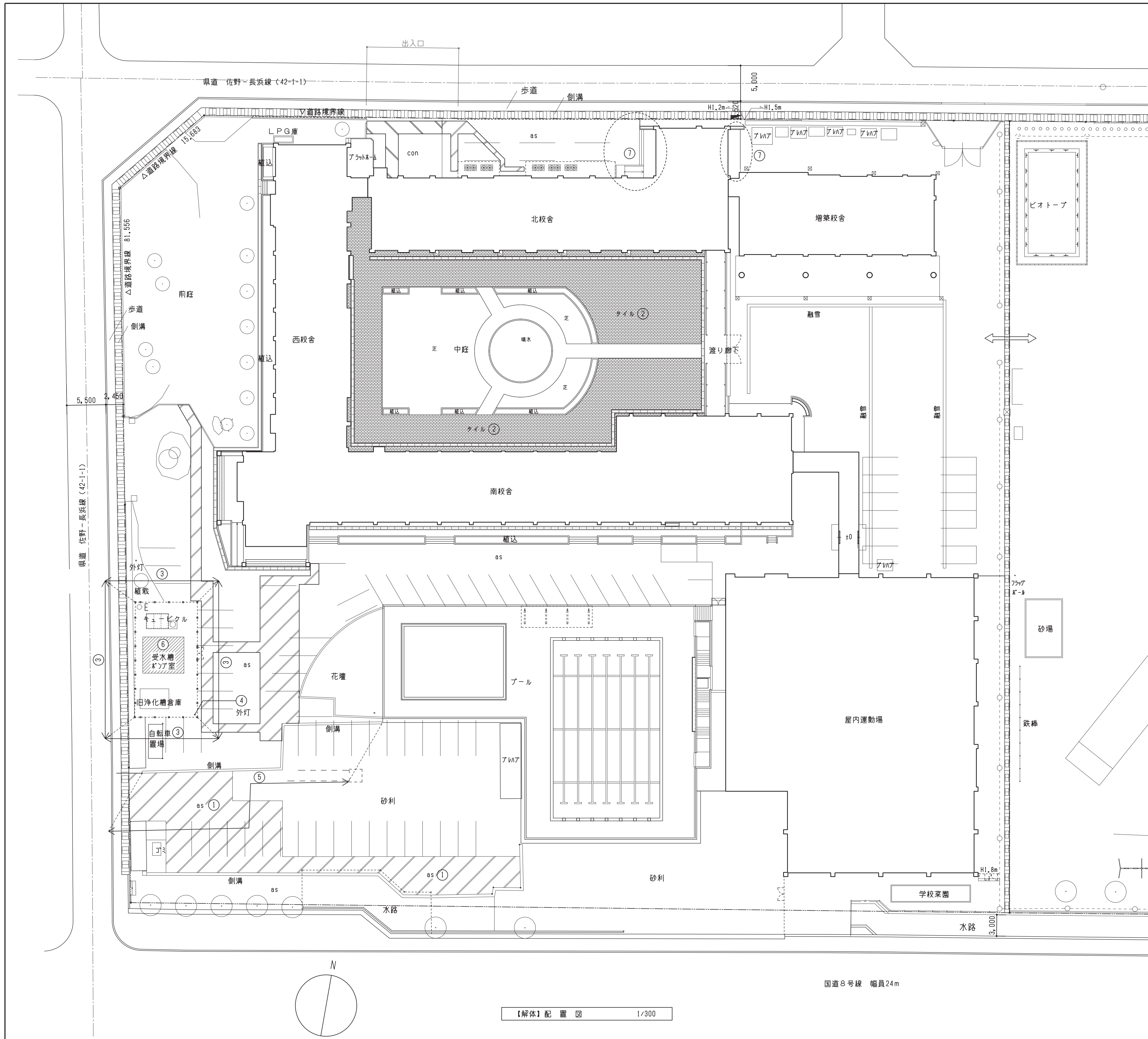
【改修】

符号	部位	改修外部仕上	
a	屋上平部	入隅部：塩ビ鋼板取付、塩ビシート防水機械固定工法 S1-M2 t=1.5mm 保護塗料塗 押出法ポリスチレンフォーム3種b t=35mm、脱気筒新設、改修用ドレン取付(ストレーナー共)横引き	
b	屋上立上り	立面端部：塩ビ鋼板取付、塩ビシート防水接着工法 S-F2 t=1.5mm	
c	バフベットの天端	ウレタン防水(X-2)	
d	笠木	ウレタン防水(X-2)	
e	底平部	カチオン系下地調整材塗布(0-1) ウレタン防水(X-2) 改修用ドレン取付(ストレーナー共)縦引き	
f	底立上り	立面端部：塩ビ鋼板取付、カチオン系下地調整材塗布(0-1) ウレタン防水(X-2) アルミ製笠木 復旧	
g	軒天	アクリルゴム系外壁防水材塗布の上 低汚染・水性弾性アクリルシリコン ローラー塗	
h	軒天	LGS下地 FK 76 底目地張り EP	
i	タテイ	カワ-VP100 隠み金物φ1000	
j	換気パイプ	下地調整の上 DP	
k	外壁	クラック部	下地緩衝材塗布工法(0.2~2.0mm未満)
		浮き部(3%程度)	アンカーピンニング工法(16本/m)
		壊裂・欠損・露筋部	樹脂モルタル補修
		全面	アクリルゴム系外壁防水材塗布の上 低汚染・水性弾性アクリルシリコン ローラー塗
l	巾木	浸透性吸水防止材塗 3回ローラー塗	
m	ポーチ	磁器質タイル貼、SUS製ふきマット、スロープ新設、段鼻ノンスリップ	
n	ポーチ	コンクリート刷毛引き仕上、スロープ新設	
o	EXP.金物	取合いシールは撤去、新設	
▽	シーリング	新設	
—————		硬質ウレタンフォーム725	


株式会社 豊建築設計事務所
 工事名称 神照小学校北校舎長寿命化改修工事(建築)
 図面名称 【改修】 断面詳細図(1)

滋賀県長浜市神照町7696-5 TEL 0749 62 3151 FAX 0749 64 1438 1級建築士登録 第75764 村田武夫

SCALES	APPR'D	CHECK'D	DRAWN	CHARGE	SEAL	DRAWING NO
A1: 1/30	00-00-00	..	A	28
A3: 1/60						

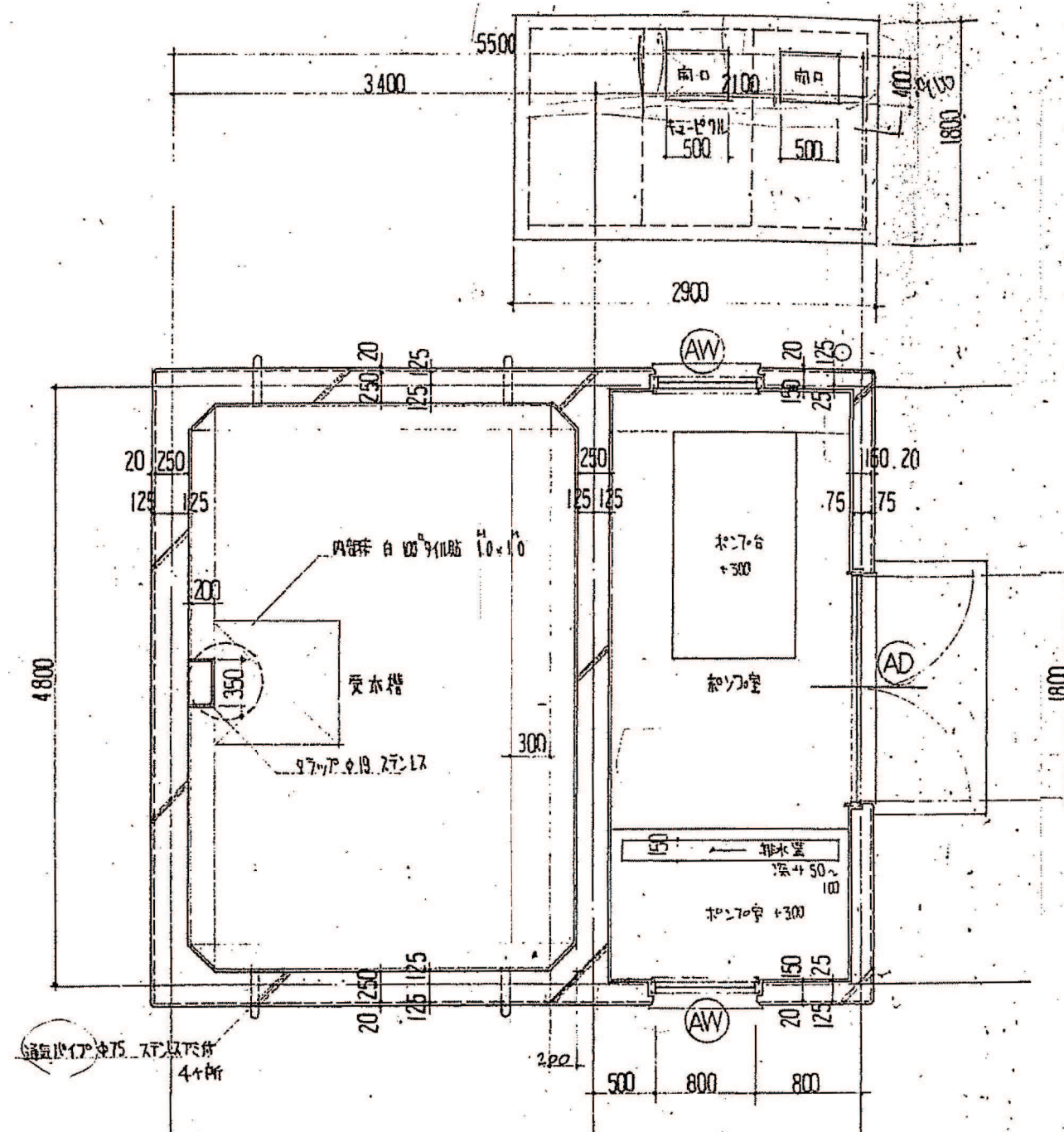


名称	構造・規模	備考
① アスファルト舗装	605.99㎡	740程度 周囲カッター切り共
② 中庭 タイル舗装	744.68㎡	レンガタイル 下地M0共 750程度 周囲カッター切り共
③ スチールフェンス	H=1400 49.84m	門扉共、基礎共
④ 外灯	H=5.0m程度 1箇所	鋼管柱、照明器具、配線、配管、基礎共
⑤ U字溝	W240 39.78m	コンクリート製既製品
⑥ 受水槽・ポンプ室	10.30㎡	RC造 平家建、詳細図参照
⑦ 昇降口廻りポーチ等		スロープ・花壇共、範囲は【現況・解体】1階平面図参照 床：磁器質タイル貼 150角 香ふきマット スチール製 450×900 クール焼付 排水目皿φ60
⑧ コンクリート舗装	29.95㎡	7150程度 周囲カッター切り共

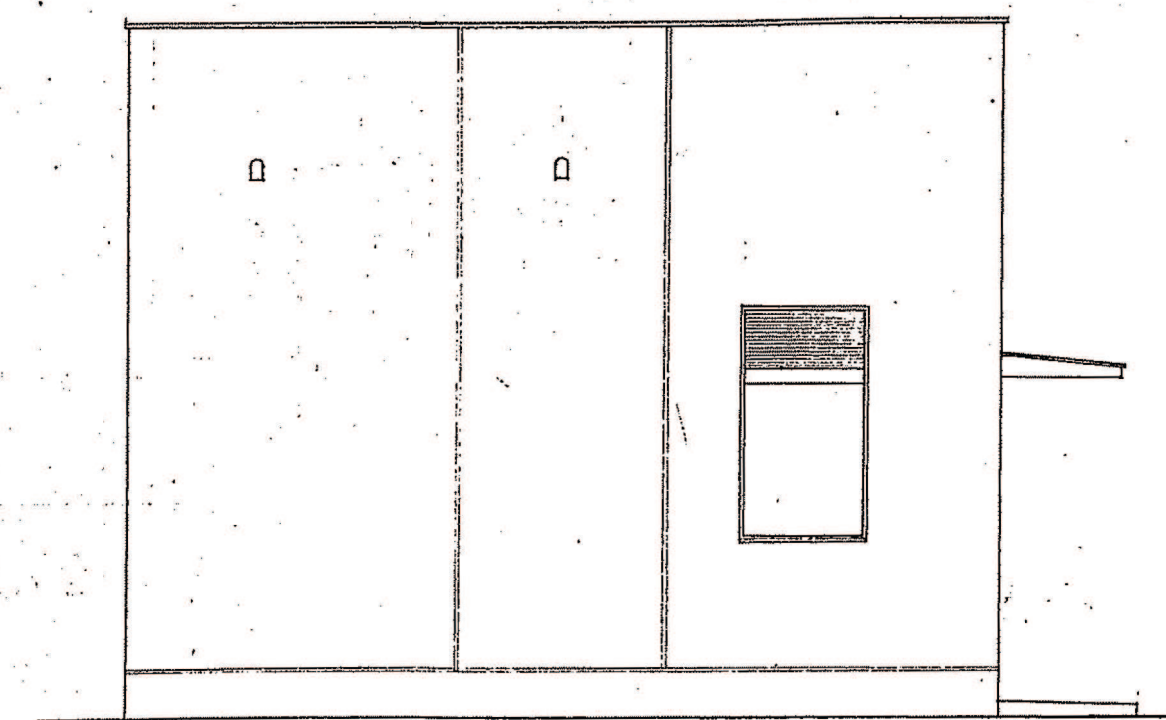
【解体】配置図 1/300

株式会社 豊建築設計事務所 滋賀県長浜市神明町696-5 TEL 0749 62 3151 FAX 0749 64 1438	工事名称 神照小学校北校舎長寿命化改修工事（建築） 図面名称 【解体】平面図、工事リスト
	1級建築士登録 第75764 村田武夫

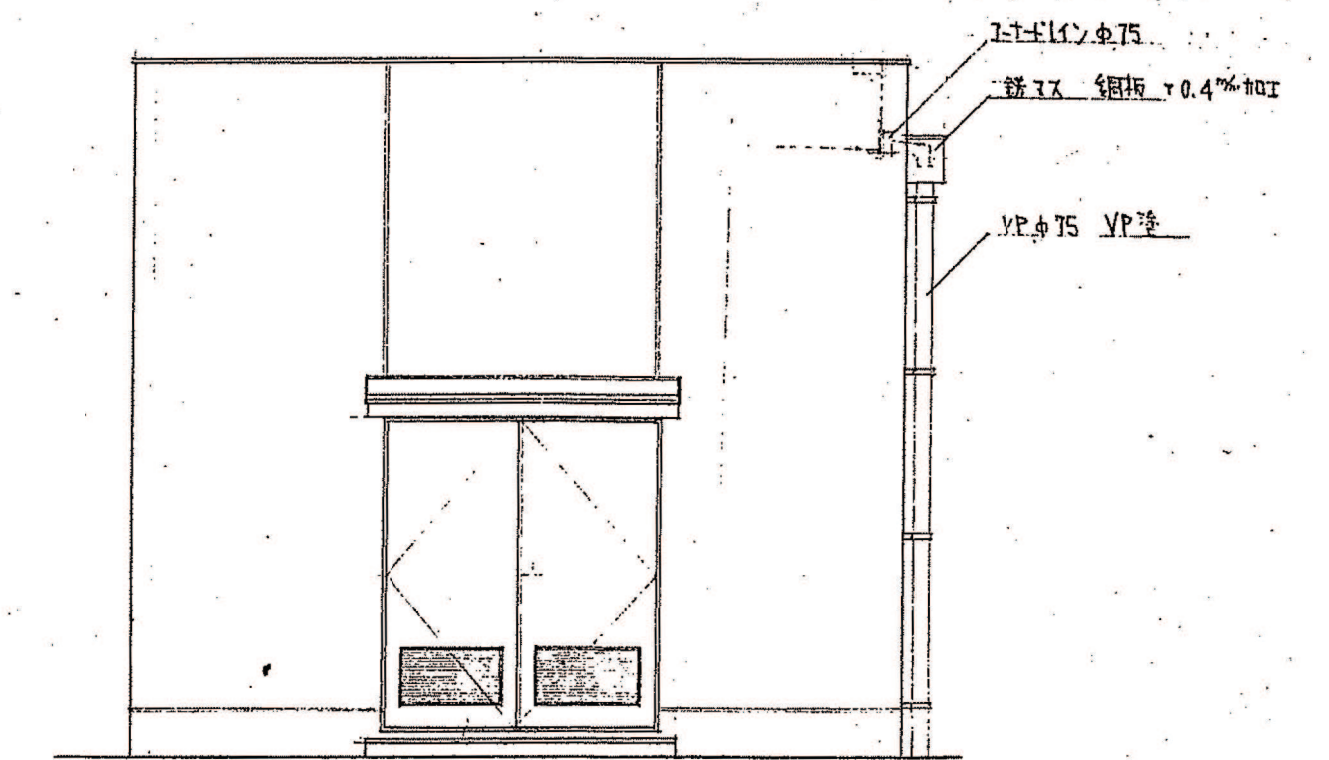
SCALES	APPR'D	CHECK'D	DRAWN	CHARGE	SEAL	DRAWING NO.
A1: 1/300 A3: 1/600			00-00-00		A	58



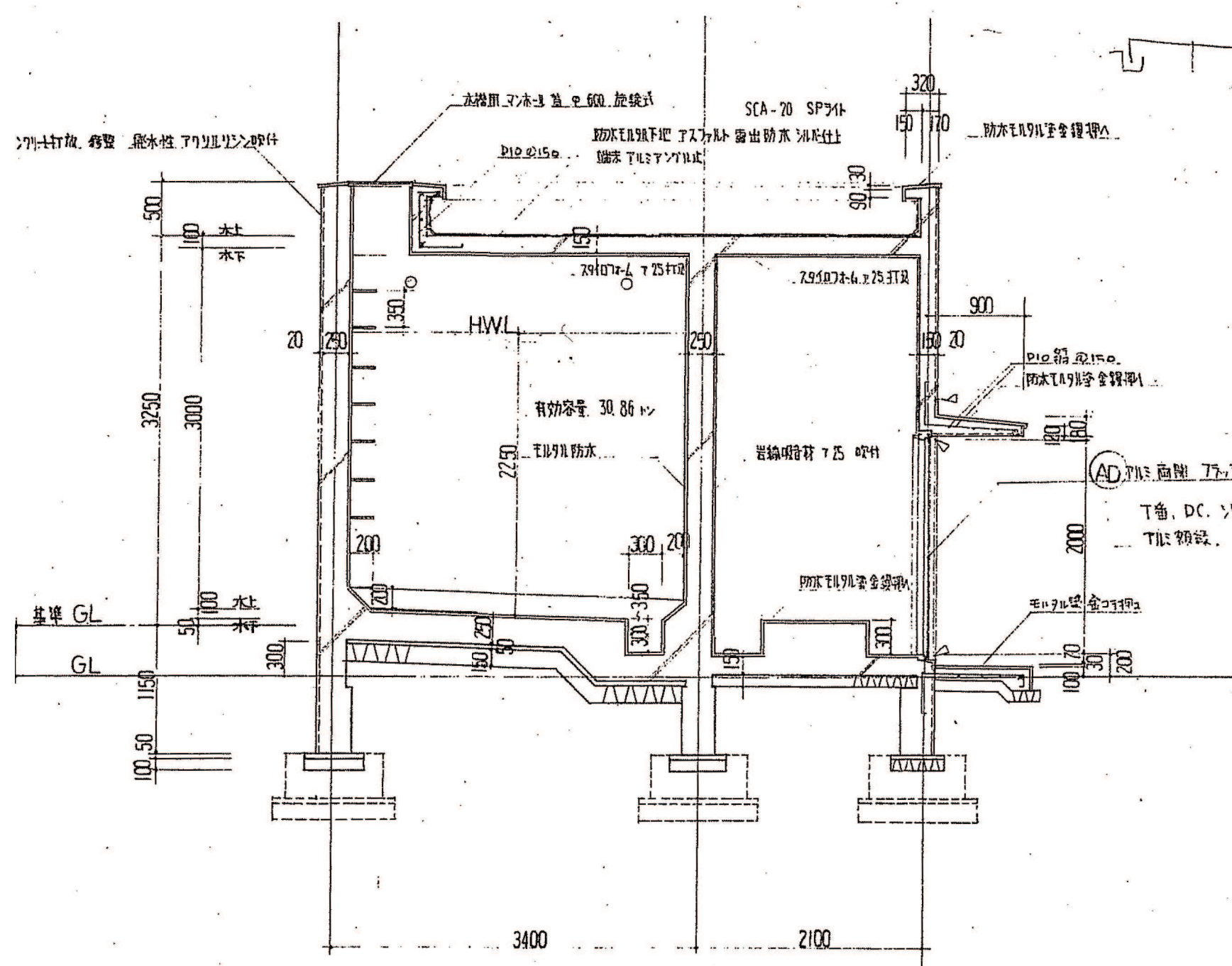
平面詳細図 1/50



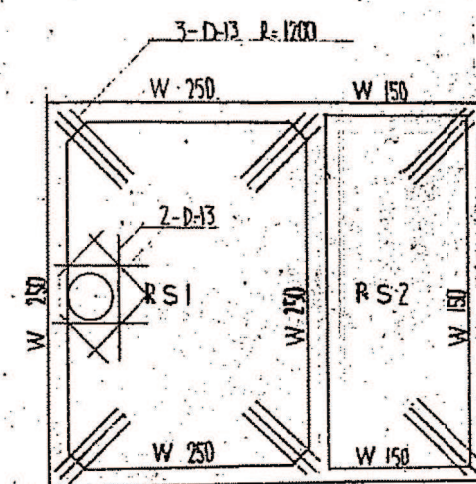
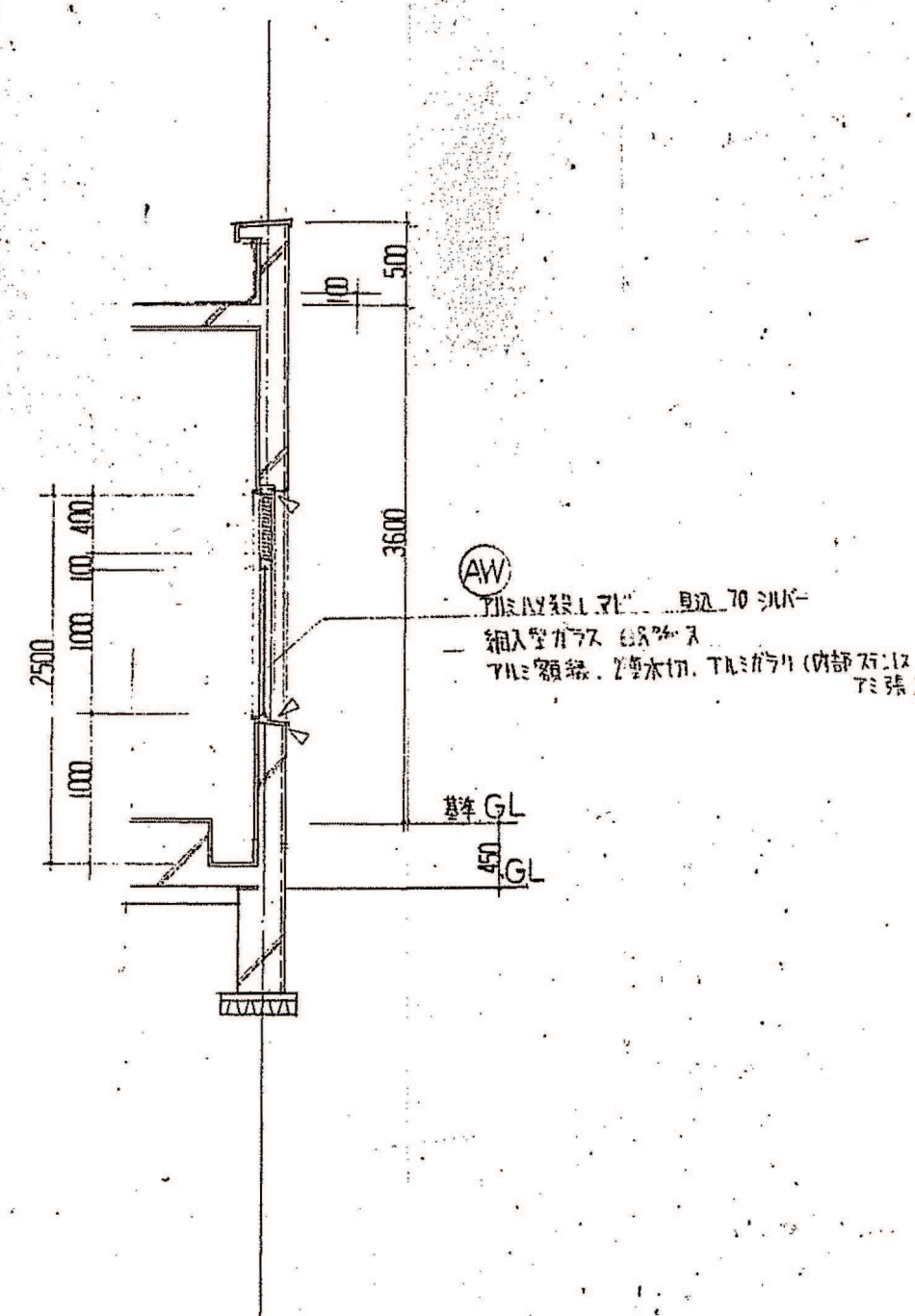
南立面図 1/50



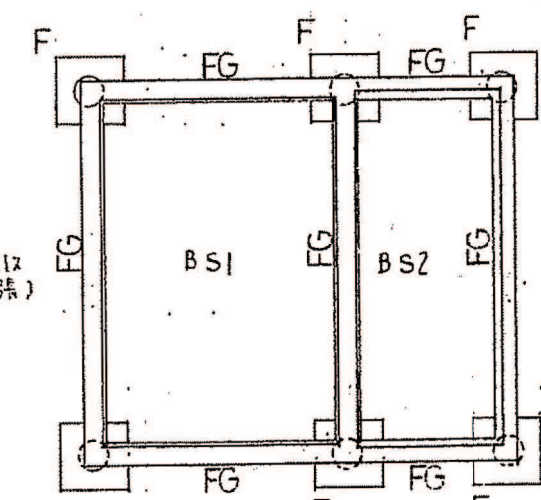
東立面図 1/50



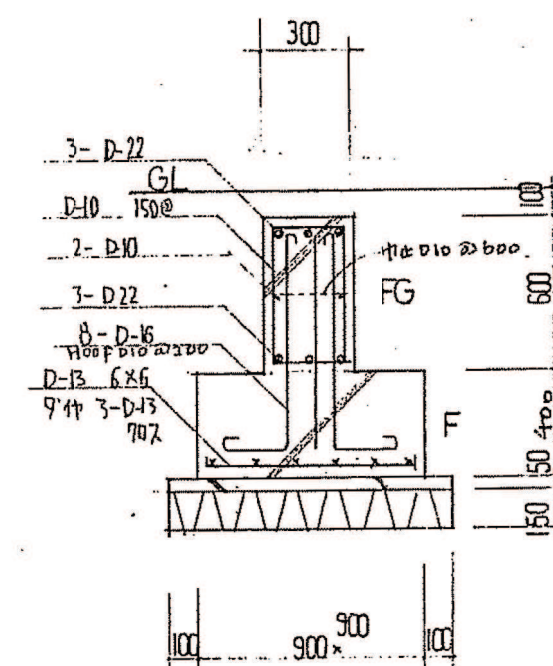
脚台許容図 1/50



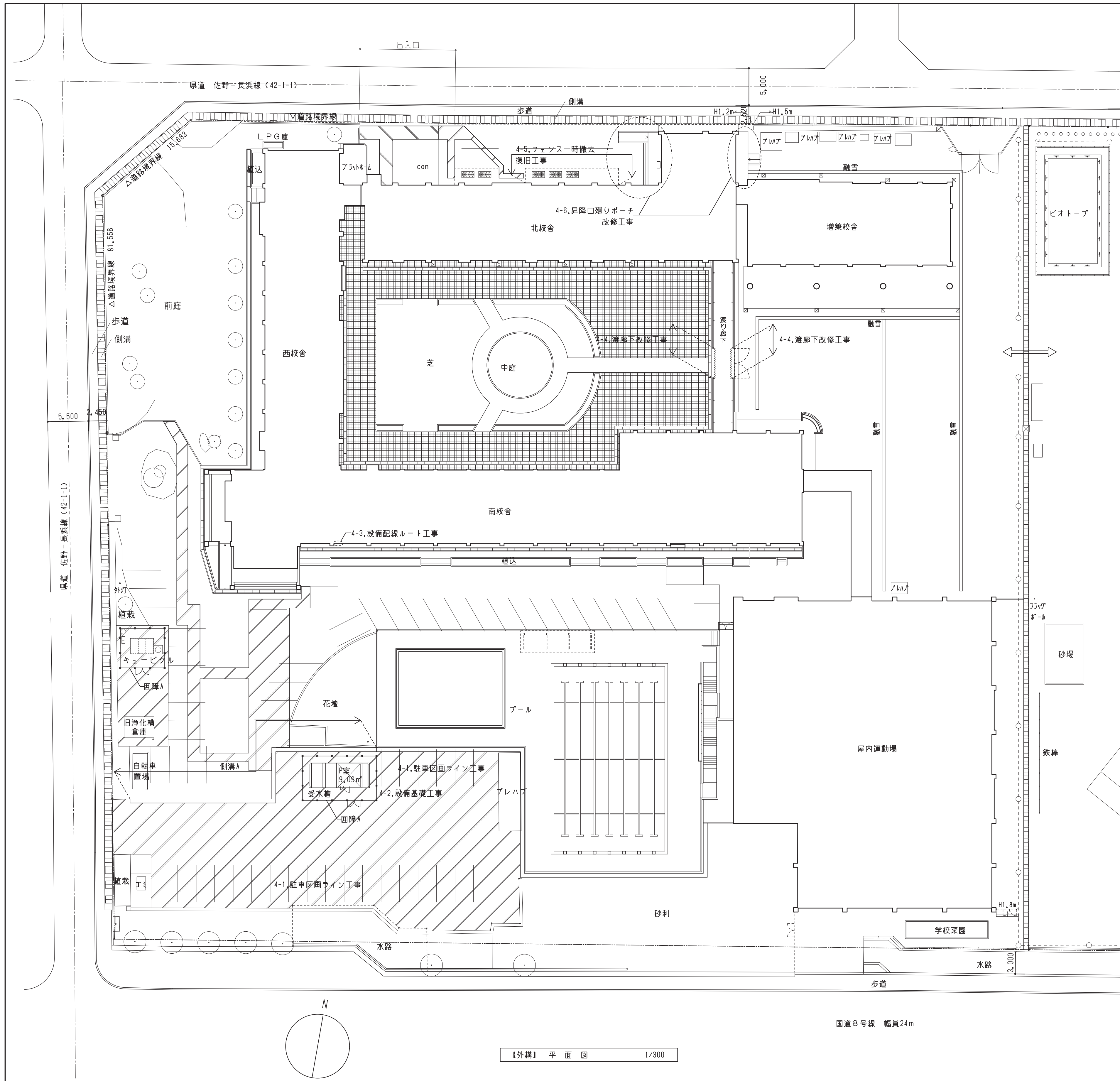
床伏図 1/100



基礎伏図 1/100



設備仕様			
床照	RS1	7.150	D-10 1500 9733A 974
	RS2	7.150	D-10 2000 9733B 974
	BS1	7.250	D-15 1500 9733A 974
	BS2	7.150	D-15 2000 9733B 974
壁	W 750	D-15 1500 9733A 974	付帯品別冊参照
	W 1500	D-15 2000 9733B 974	
			2-p13 (付帯別冊参照)
机	PC + 354	L-7.000	付帯別冊参照



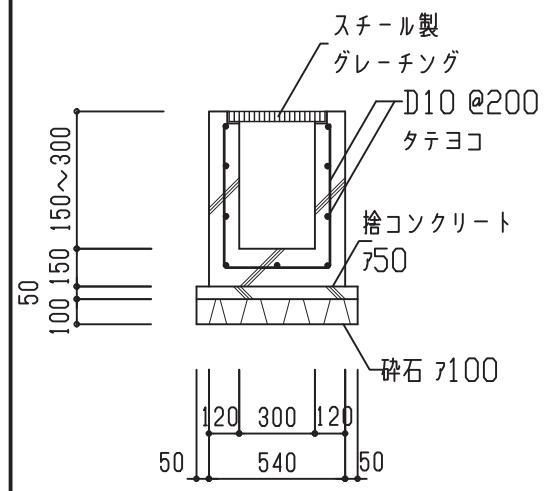
外構工事リスト		規模
1.排水工事	側溝A 現場打コンクリート側溝 溝巾300 スチール製グレーチング細目ノンスリップ T-14 ボルト固定式 受枠共 (GXBL-84032 カネソク同等品) 詳細図参照	40.28 m
2.舗装工事	アスファルト舗装 密粒度アスファルト 750 プライムコート 砕石 7150 (南側駐車場の陥没部は砕石充填、締固めを行うこと) 中庭 300角タイル モルタル下地 土間コンクリートは既存利用 土間コンクリート舗装 7150 刷毛引き D100200クロス 目地:カッター切02,000クロス	1,293.27 m ² 744.78 m ² 29.92 m ²
3.囲障工事	囲障A メッシュフェンス H=1,500 積雪地用 基礎共 両開き門扉:W=2,000 2ヶ所 南京錠共 (ARフェンス AR-SS1500 朝日スチール工業同等品)	54.68 m
4.その他工事	4-1.駐車区画ライン工事 ※南側駐車場の他、舗装工事に干渉する部分も復旧すること。 4-2.設備基礎工事 受水槽基礎 現場打コンクリート製 8,210x3,350 10型消火器(ボックス共) 詳細図参照 浅層地盤改良 H=1,000 セメント系固化剤 80kg/m ³ (TL-3E同等品) 4-3.設備配線ルート工事 南校舎1階 男子便所の外部アルミ製建具ランマ FIX窓のガラスをアルミパネル73に変更する。 W1,465xH340 1箇所 4-4.遊廊下改修工事 消防用通路にビニールカーテンを設置する(開口幅4.0m×高さ4.0m程度 2箇所) ビニールカーテン70.5 糸目巾13mm 防火 耐候、中央部ファスナー加工 (参考品番:PVC透明糸入りビニールカーテン「極み」スタイルダート・プロ) アルミ製レール プラケットφ450、フッナー、大型用 4-5.フェンス一時撤去 復旧工事 H=1800 室外機更新(別途工事)に伴い、フェンスの一時撤去・復旧を行う 4-6.昇降口廻りポーチ 改修工事 昇降口側 磁器質タイル貼(土間コンクリート7150、D100200クロス、砕石7100) 段鼻ノンスリップ ステンレス製寄ふきマット 600x900xH20ノンスリップタイプ メインバーピッチ 13mm 重歩行用 受枠共(0W20 カネソク同等品) 合計 1ヶ所 倉庫側 コンクリート刷毛引き仕上(土間コンクリート7150、D100200クロス、砕石7100) ※平面・断面詳細図参照 スロープ コンクリート刷毛引き仕上(土間コンクリート7150、D100200クロス、砕石7100) ステンレス製手摺(昇降口側)	

【外構】平面図 1/300


株式会社 豊建築設計事務所
 工事名称 神原小学校北校舎長寿命化改修工事(建築)
 図面名称 【外構】平面図、工事リスト
 滋賀県長浜市神原町7696-5 TEL 0749 62 3151 FAX 0749 64 1438 1級建築士登録 第75764 村田武夫

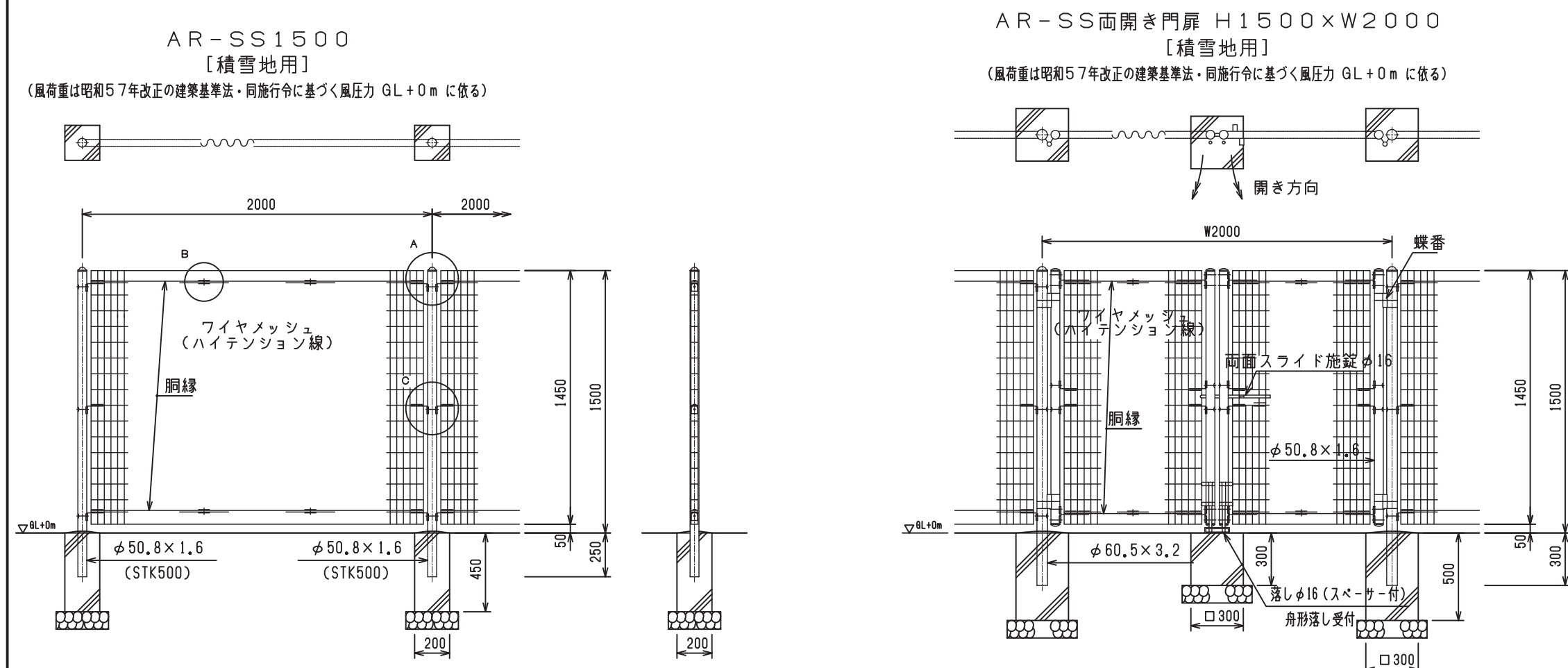
SCALES	APPR'VD	CHECK'D	DRAWN	CHARGE	SEAL	DRAWING NO.
A1: 1/300 A3: 1/600	00-00-00	..	A	60

側溝A 詳細図 1/30



囲障A 詳細図

1/30

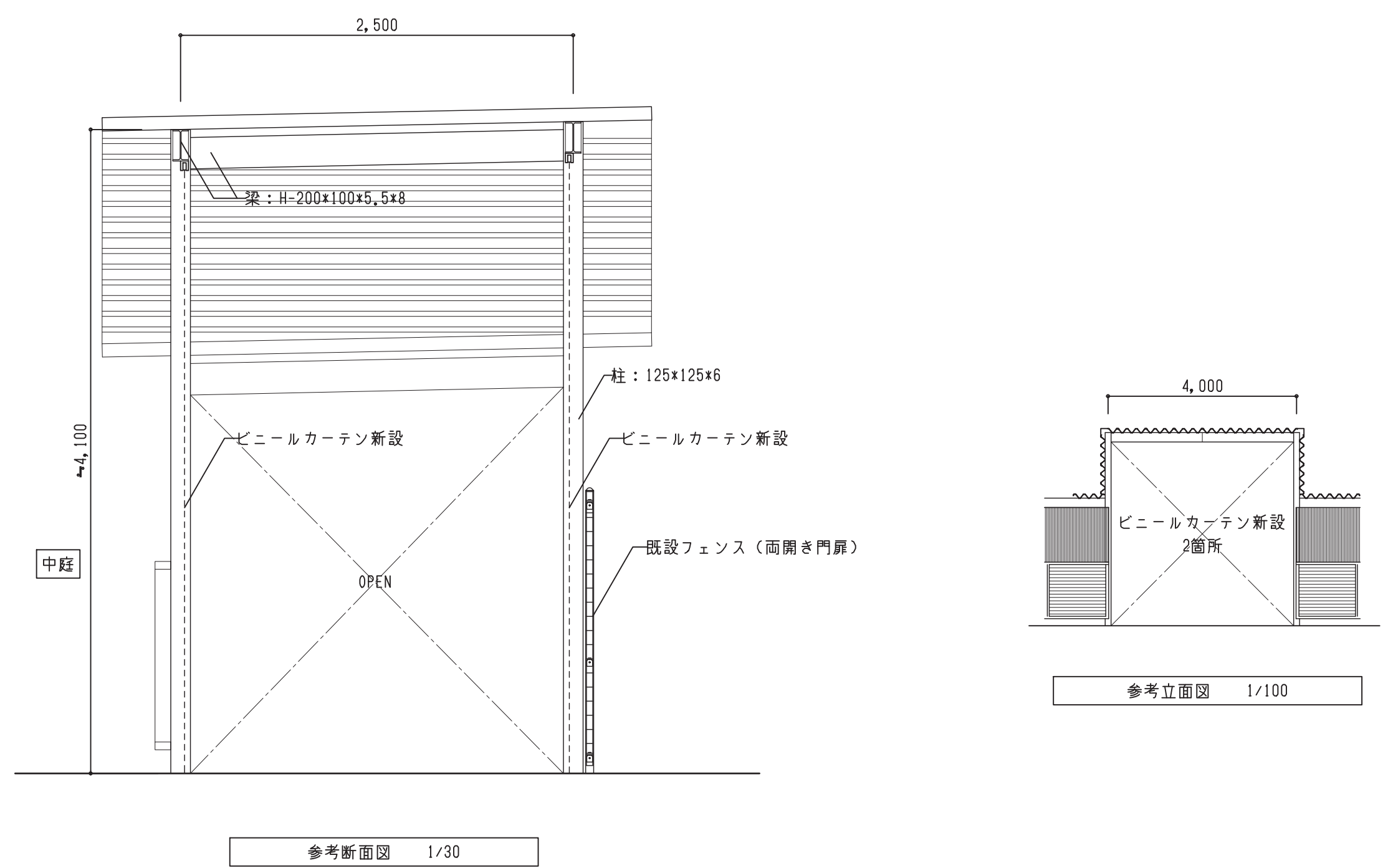
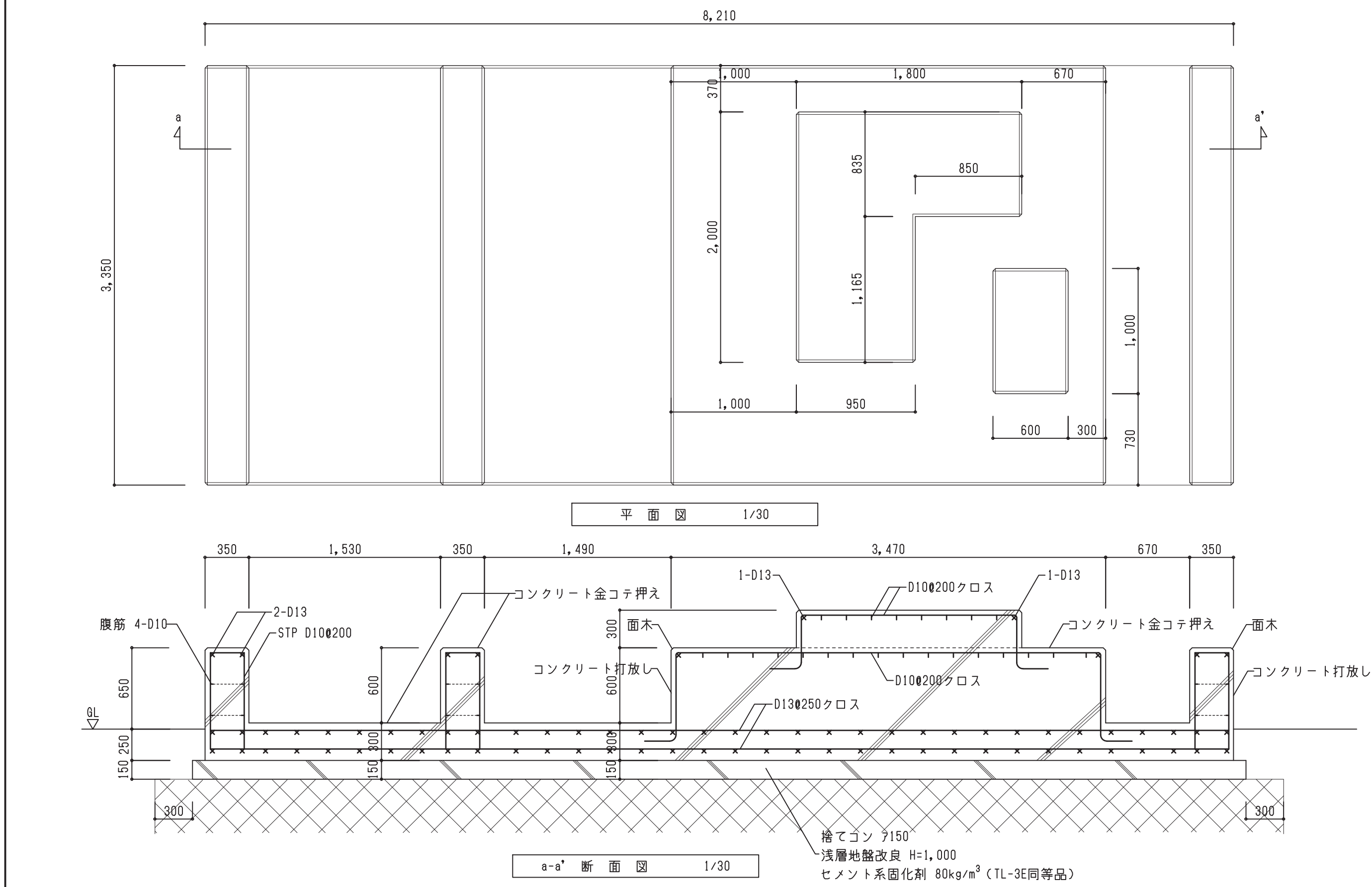


4-2.設備基礎工事 詳細図

1/30

4-4.渡廊下改修工事 詳細図

1/30, 1/100



株式会社 豊建築設計事務所	工事名称	神限小学校北校長舎寿命化改修工事(建築)
	図面名称	【外構】 詳細図

SCALES	APPRV'D	CHECK'D	DRAWN	CHARGE	SEAL	DRAWING NO.
A1: 1/30 A3: 1/60	00-00-00	...	A	61