

# 湖北中学校南校舎等長寿命化改修工事（建築）

## 図面リスト

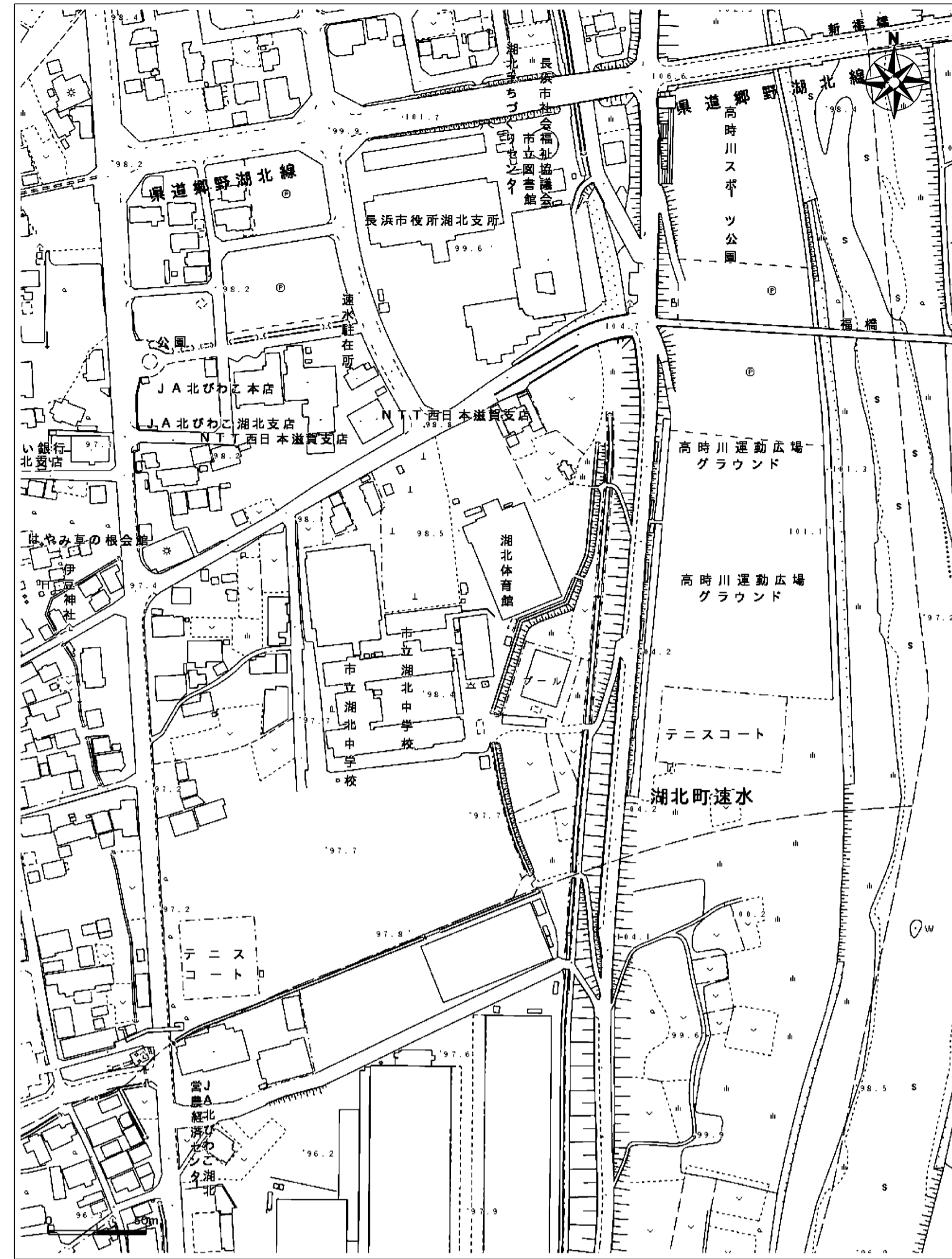
| 図面番号  | 図面名称                      | 縮尺     | 図面番号  | 図面名称                                 | 縮尺   | 図面番号  | 図面名称                 | 縮尺    | 図面番号    | 図面名称           | 縮尺    |
|-------|---------------------------|--------|-------|--------------------------------------|------|-------|----------------------|-------|---------|----------------|-------|
|       | 表紙・図面リスト                  |        | A-3-1 | 1階平面詳細図(1)(既設) 南校舎西側                 | 1/50 | A-7-3 | R階平面詳細図・断面詳細図(既設・改修) | 1/50  | A-8-8   | 1・2階建具配置図(既設)  | 1/200 |
| 共通1   | 工事区分表                     |        | A-3-2 | 1階平面詳細図(1)(改修) "                     | 1/50 | A-7-4 | R階展開図(既設・改修)         | 1/50  | A-8-9   | 3・R階建具配置図(既設)  | 1/200 |
| 共通2   | 附近見取図・現況配置図               | 1/500  | A-3-3 | 1階平面詳細図(2)(既設) 南校舎東側                 | 1/50 | A-7-5 | 南校舎 1~3階廊下展開図(既設)    | 1/50  | A-9-0   | 建具リスト(1)(既設)   | 1/100 |
| 共通3   | ローテーション計画配置図・参考工程表        | 1/1500 | A-3-4 | 1階平面詳細図(2)(改修) "                     | 1/50 | A-7-6 | 南校舎 1~3階廊下展開図(改修)    | 1/50  | A-9-1   | 建具リスト(2)(既設)   | 1/100 |
| 共通4   | ローテーション計画配置図(STEP1・2)     | 1/750  | A-3-5 | 1階平面詳細図(3)(既設) 中校舎                   | 1/50 | A-7-7 | 中校舎 階段展開図(既設)        | 1/50  | A-9-2   | 建具リスト(3)(既設)   | 1/100 |
| 共通5   | ローテーション計画配置図(STEP3・4)     | 1/750  | A-3-6 | 1階平面詳細図(3)(改修) "                     | 1/50 | A-7-8 | 中校舎 階段展開図(改修)        | 1/50  | A-9-3   | 建具リスト(4)(既設)   | 1/100 |
| 共通6   | ローテーション計画配置図(STEP5・6)     | 1/750  | A-3-7 | 南校舎 1階展開図(1)(既設) 校長室・職員室・喫煙室         | 1/50 | A-7-9 | 部分詳細図(1)             | 1/10  | A-9-4   | 1・2階建具配置図(改修)  | 1/200 |
| 共通7   | 改修後配置図                    | 1/500  | A-3-8 | 南校舎 1階展開図(2)(既設) 印刷室・職員更衣室・放送室・保健室   | 1/50 | A-8-0 | 部分詳細図(2)             | 1/10  | A-9-5   | 3・R階建具配置図(改修)  | 1/200 |
|       |                           |        | A-3-9 | 南校舎 1階展開図(3)(既設) 相談室・用務員室・台所         | 1/50 | A-8-1 | 部分詳細図(3)             | 1/10  | A-9-6   | 建具リスト(1)(改修)   | 1/100 |
| A-0-1 | 建築改修工事特記仕様書(1)            | ---    | A-4-0 | 南校舎 1階展開図(4)(既設) 便所他・倉庫・ピロティ         | 1/50 | A-8-2 | 南校舎天井伏図(既設)          | 1/200 | A-9-7   | 建具リスト(2)(改修)   | 1/100 |
| A-0-2 | 建築改修工事特記仕様書(2)            | ---    | A-4-1 | 南校舎 1階展開図(1)(改修) 応接室・校長室・職員室         | 1/50 | A-8-3 | 中校舎天井伏図(既設)          | 1/200 | A-9-8   | 建具リスト(3)(改修)   | 1/100 |
| A-0-3 | 建築改修工事特記仕様書(3)            | ---    | A-4-2 | 南校舎 1階展開図(2)(改修) 放送室・多目的WC・印刷休憩室・教員庫 | 1/50 | A-8-4 | 南校舎天井伏図(改修)          | 1/200 | A-9-9   | 建具リスト(4)(改修)   | 1/100 |
| A-0-4 | 建築改修工事特記仕様書(4)            | ---    | A-4-3 | 南校舎 1階展開図(3)(改修) 保健室・物入・レフト・バル       | 1/50 | A-8-5 | 中校舎天井伏図(改修)          | 1/200 | A-1-0-0 | 建具詳細図(1)       | 1/5   |
| A-0-5 | 建築改修工事特記仕様書(5)            | ---    | A-4-4 | 南校舎 1階展開図(4)(改修) ピロティ                | 1/50 | A-8-6 | 既設耐震補強部参考図(1)        | 1/20  | A-1-0-1 | 建具詳細図(2)       | 1/5   |
| A-0-6 | 仕上表(1)                    | ---    | A-4-5 | 中校舎 1階展開図(1)(既設) 廊下                  | 1/50 | A-8-7 | 既設耐震補強部参考図(2)        | 1/20  | A-1-0-2 | 1階家具配置図        | 1/200 |
| A-0-7 | 仕上表(2)                    | ---    | A-4-6 | 中校舎 1階展開図(2)(既設) 昇降口・応接室・教員庫         | 1/50 |       |                      |       | A-1-0-3 | 2階家具配置図        | 1/200 |
| A-0-8 | 1階平面図(既設)                 | 1/150  | A-4-7 | 中校舎 1階展開図(3)(既設) 便所                  | 1/50 |       |                      |       | A-1-0-4 | 3階家具配置図        | 1/200 |
| A-0-9 | 2階平面図(既設)                 | 1/150  | A-4-8 | 中校舎 1階展開図(1)(改修) 廊下                  | 1/50 |       |                      |       | A-1-0-5 | 家具詳細図(1)       | 1/20  |
| A-1-0 | 3階平面図(既設)                 | 1/150  | A-4-9 | 中校舎 1階展開図(2)(改修) 昇降口・職員更衣室・教員庫       | 1/50 |       |                      |       | A-1-0-6 | 家具詳細図(2)       | 1/20  |
| A-1-1 | R階平面図(既設)                 | 1/150  | A-5-0 | 中校舎 1階展開図(3)(改修) 便所                  | 1/50 |       |                      |       | A-1-0-7 | 家具詳細図(3)       | 1/20  |
| A-1-2 | 立面図(1)(既設)                | 1/150  | A-5-1 | 2階平面詳細図(1)(既設) 南校舎西側                 | 1/50 |       |                      |       | A-1-0-8 | 家具詳細図(4)       | 1/20  |
| A-1-3 | 立面図(2)(既設)                | 1/150  | A-5-2 | 2階平面詳細図(1)(改修) "                     | 1/50 |       |                      |       | A-1-0-9 | 家具詳細図(5)       | 1/20  |
| A-1-4 | 1階平面図(改修)                 | 1/150  | A-5-3 | 2階平面詳細図(2)(既設) 南校舎東側                 | 1/50 |       |                      |       | A-1-1-0 | 家具詳細図(6)       | 1/20  |
| A-1-5 | 2階平面図(改修)                 | 1/150  | A-5-4 | 2階平面詳細図(2)(改修) "                     | 1/50 |       |                      |       | A-1-1-1 | 家具詳細図(7)       | 1/20  |
| A-1-6 | 3階平面図(改修)                 | 1/150  | A-5-5 | 2階平面詳細図(3)(既設) 中校舎                   | 1/50 |       |                      |       | A-1-1-2 | 家具詳細図(8)       | 1/20  |
| A-1-7 | R階平面図(改修)                 | 1/150  | A-5-6 | 2階平面詳細図(3)(改修) "                     | 1/50 |       |                      |       | A-1-1-3 | 家具詳細図(9)       | 1/20  |
| A-1-8 | 立面図(1)(改修)                | 1/150  | A-5-7 | 南校舎 2階展開図(1)(既設) 普通教室 他              | 1/50 |       |                      |       | A-1-1-4 | 1階黒板配置図        | 1/200 |
| A-1-9 | 立面図(2)(改修)                | 1/150  | A-5-8 | 中校舎 2階展開図(1)(既設) 青葉会室・相談室・教員室        | 1/50 |       |                      |       | A-1-1-5 | 2階黒板配置図        | 1/200 |
| A-2-0 | 矩形図(既設)(1) 南校舎            | 1/30   | A-5-9 | 中校舎 2階展開図(2)(既設) 廊下                  | 1/50 |       |                      |       | A-1-1-6 | 3階黒板配置図        | 1/200 |
| A-2-1 | 矩形図(改修)(1) "              | 1/30   | A-6-0 | 南校舎 2階展開図(1)(改修) 普通教室 他              | 1/50 |       |                      |       | A-1-1-7 | 黒板詳細図(1)       | 1/5   |
| A-2-2 | 矩形図(既設)(2) 中校舎            | 1/30   | A-6-1 | 中校舎 2階展開図(1)(改修) 青葉会室・相談室・教員室        | 1/50 |       |                      |       | A-1-1-8 | 黒板詳細図(2)       | 1/5   |
| A-2-3 | 矩形図(改修)(2) "              | 1/30   | A-6-2 | 中校舎 2階展開図(2)(改修) 廊下                  | 1/50 |       |                      |       | A-1-1-9 | 1階サイン配置図       | 1/200 |
| A-2-4 | 断面詳細図(既設)(1) 南校舎 玄関       | 1/30   | A-6-3 | 3階平面詳細図(1)(既設) 南校舎西側                 | 1/50 |       |                      |       | A-1-2-0 | 2階サイン配置図       | 1/200 |
| A-2-5 | 断面詳細図(改修)(1) "            | 1/30   | A-6-4 | 3階平面詳細図(1)(改修) "                     | 1/50 |       |                      |       | A-1-2-1 | 3階サイン配置図       | 1/200 |
| A-2-6 | 断面詳細図(既設・改修)(2) 南校舎 階段    | 1/30   | A-6-5 | 3階平面詳細図(2)(既設) 南校舎東側                 | 1/50 |       |                      |       | A-1-2-2 | R階サイン配置図       | 1/200 |
| A-2-7 | 断面詳細図(既設)(3) 中校舎 廊下・EXP.J | 1/30   | A-6-6 | 3階平面詳細図(2)(改修) "                     | 1/50 |       |                      |       | A-1-2-3 | サイン詳細図(1)      | 1/5   |
| A-2-8 | 断面詳細図(改修)(3) "            | 1/30   | A-6-7 | 3階平面詳細図(3)(既設) 中校舎                   | 1/50 |       |                      |       | A-1-2-4 | サイン詳細図(2)      | 1/5   |
| A-2-9 | 断面詳細図(既設)(4) 中校舎 便所       | 1/30   | A-6-8 | 3階平面詳細図(3)(改修) "                     | 1/50 |       |                      |       | A-1-2-5 | 外構詳細図(1)(現況)   | 1/50  |
| A-3-0 | 断面詳細図(改修)(4) "            | 1/30   | A-6-9 | 南校舎 3階展開図(1)(既設) 普通教室 他              | 1/50 |       |                      |       | A-1-2-6 | 外構詳細図(2)(改修)   | 1/50  |
|       |                           |        | A-7-0 | 中校舎 3階展開図(1)(既設) 廊下                  | 1/50 |       |                      |       | A-1-2-7 | 1階移設備品リスト 一期工事 | 1/300 |
|       |                           |        | A-7-1 | 南校舎 3階展開図(1)(改修) 普通教室 他              | 1/50 |       |                      |       | A-1-2-8 | 2階移設備品リスト 一期工事 | 1/300 |
|       |                           |        | A-7-2 | 中校舎 3階展開図(1)(改修) 廊下                  | 1/50 |       |                      |       | A-1-2-9 | 3階移設備品リスト 一期工事 | 1/300 |

長 株 式 会 社 環 境 空 間 設 計 市

工事区分表

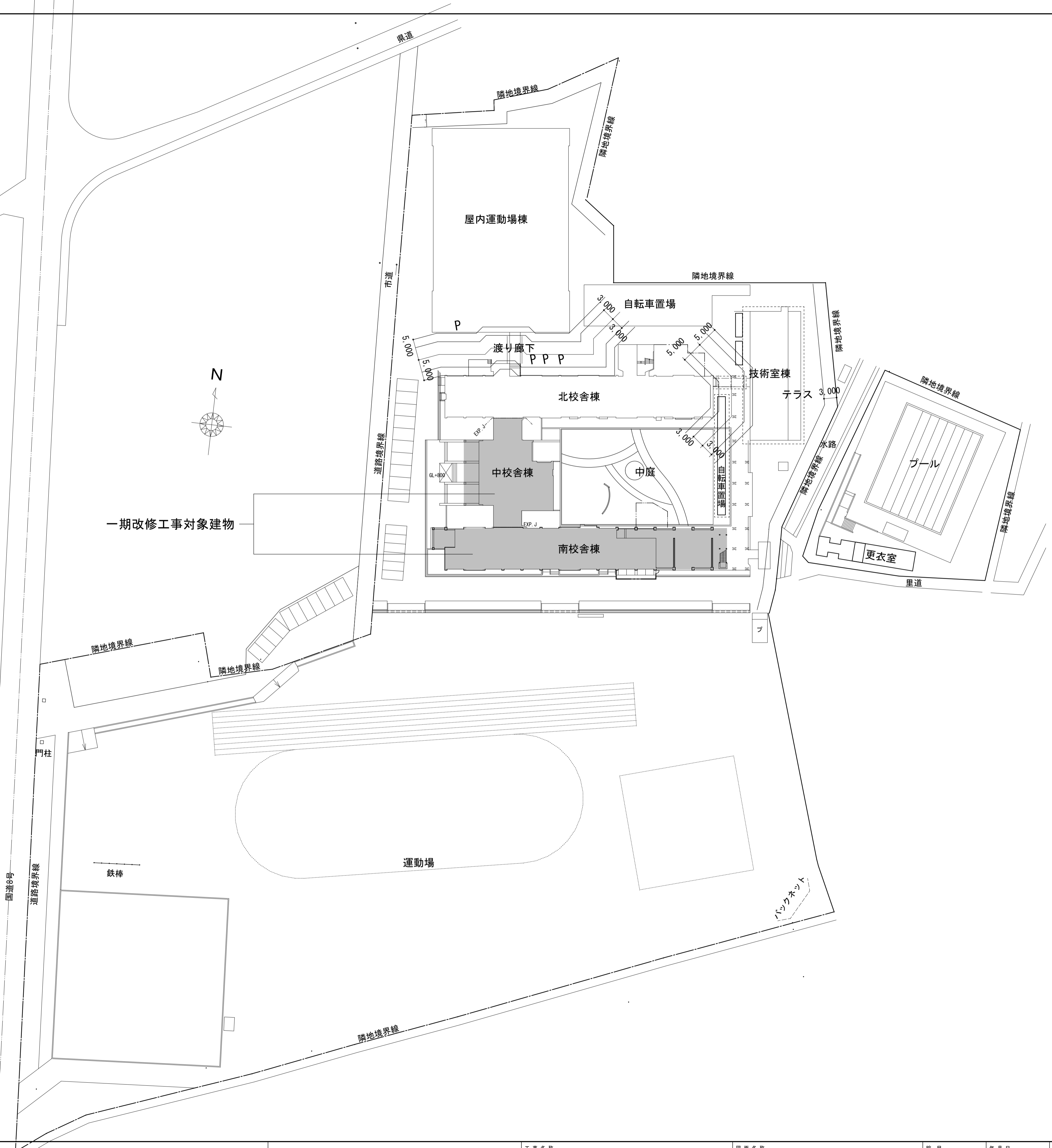
下記の項目は○印部分を区分して施工する。但し図面その他に特記のあるものは、それに従う。

Table with 5 columns: No, 工事項目, 建築, 機械, 電気, 賃借, 備考. It lists various construction tasks such as '躯体貫通スリーブ入・箱入', '設備用躯体(経路)貫通の補強及び開口部補強', '換気扇', 'トイレ', '洗面', etc., with circled marks indicating specific work areas.



■ 附近見取図 1/2500

一期改修工事対象建物



株式会社 環境空間設計  
 〒100-0001 東京都千代田区千代田1-1-1  
 TEL: 03-646-6211 FAX: 03-646-65-0943

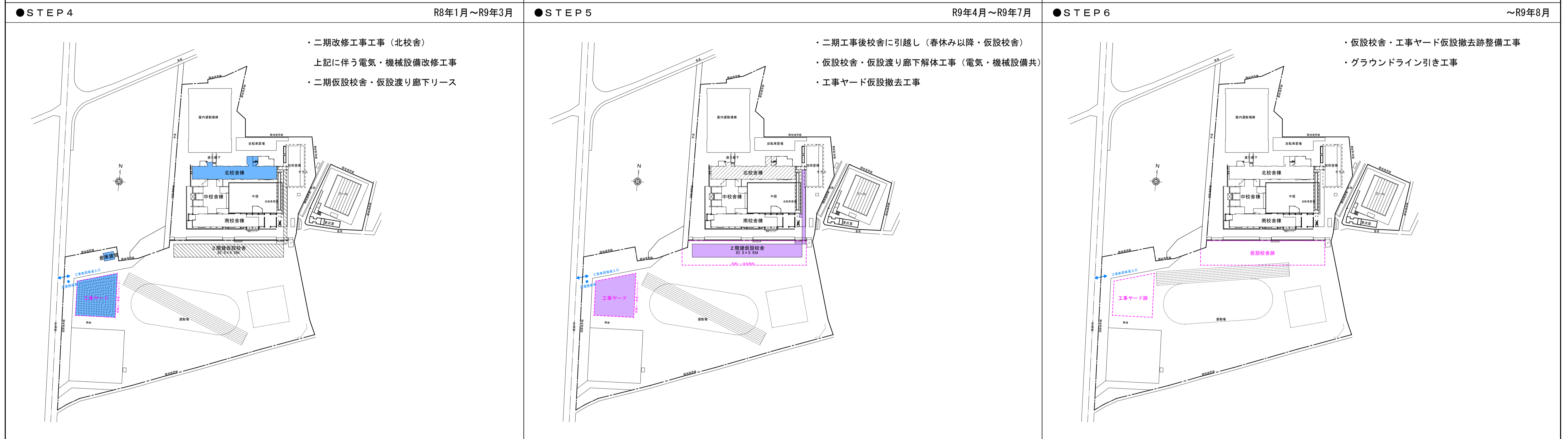
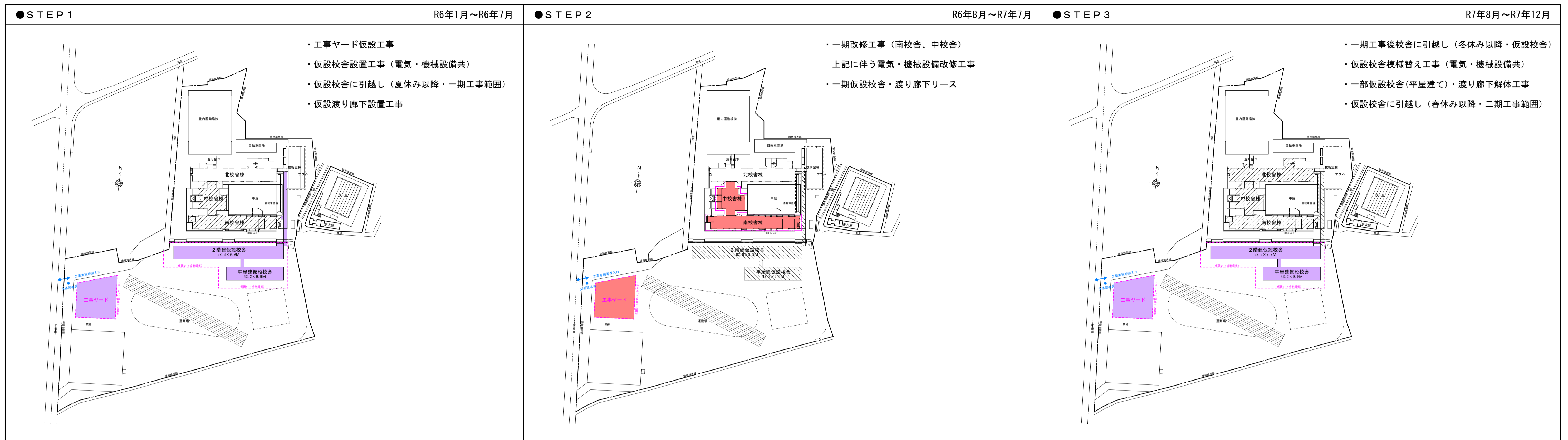
代表取締役 杉野 吉成  
 1級建築士登録第 226633号  
 専任技士 杉野 吉成  
 1級建築士登録第 226633号

工事名称  
 湖北中学校南校舎等長寿命化改修工事（建築）

図面名称  
 附近見取図・現況配置図  
 縮尺  
 A1:1/500・A3:1/1000

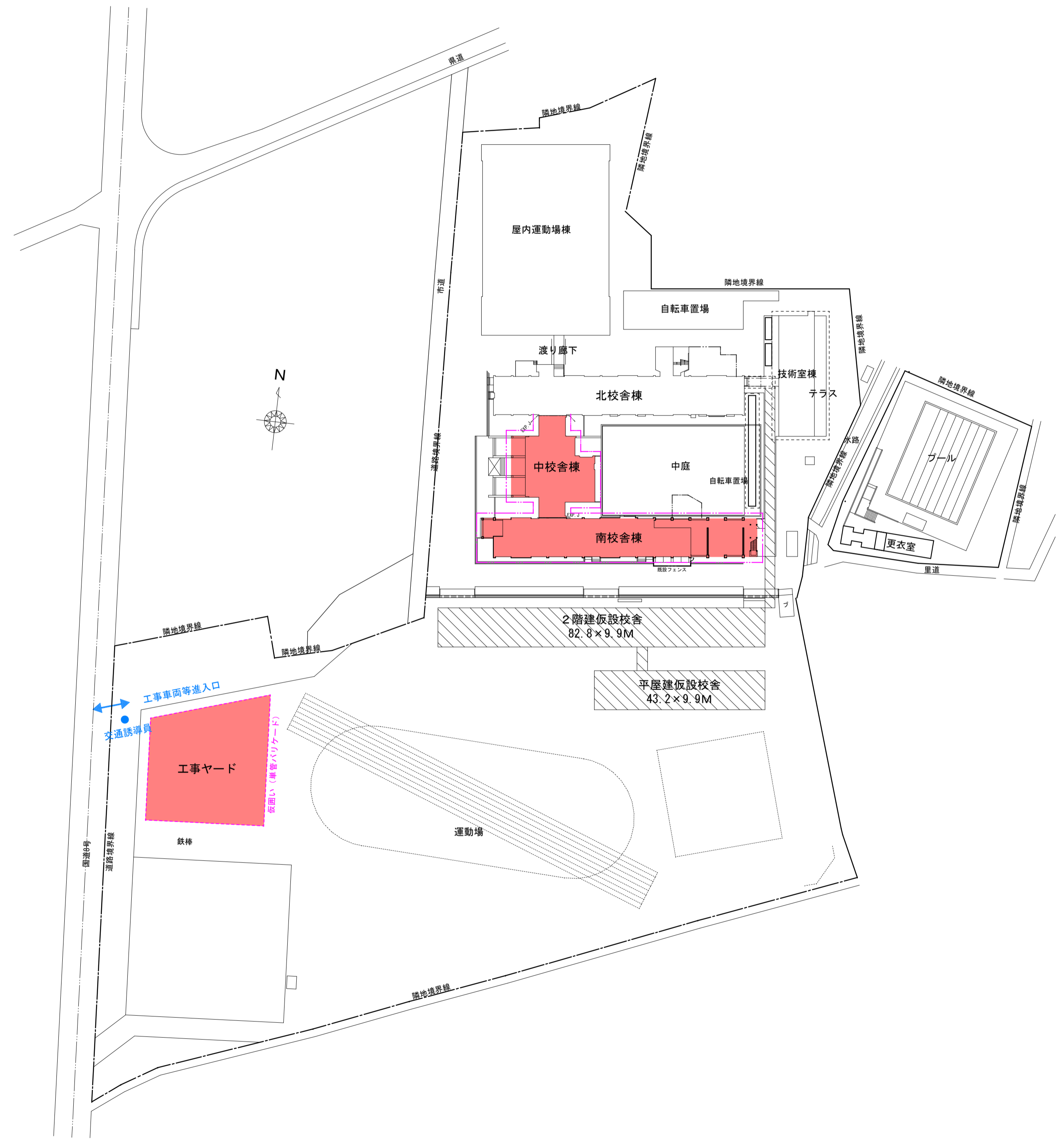
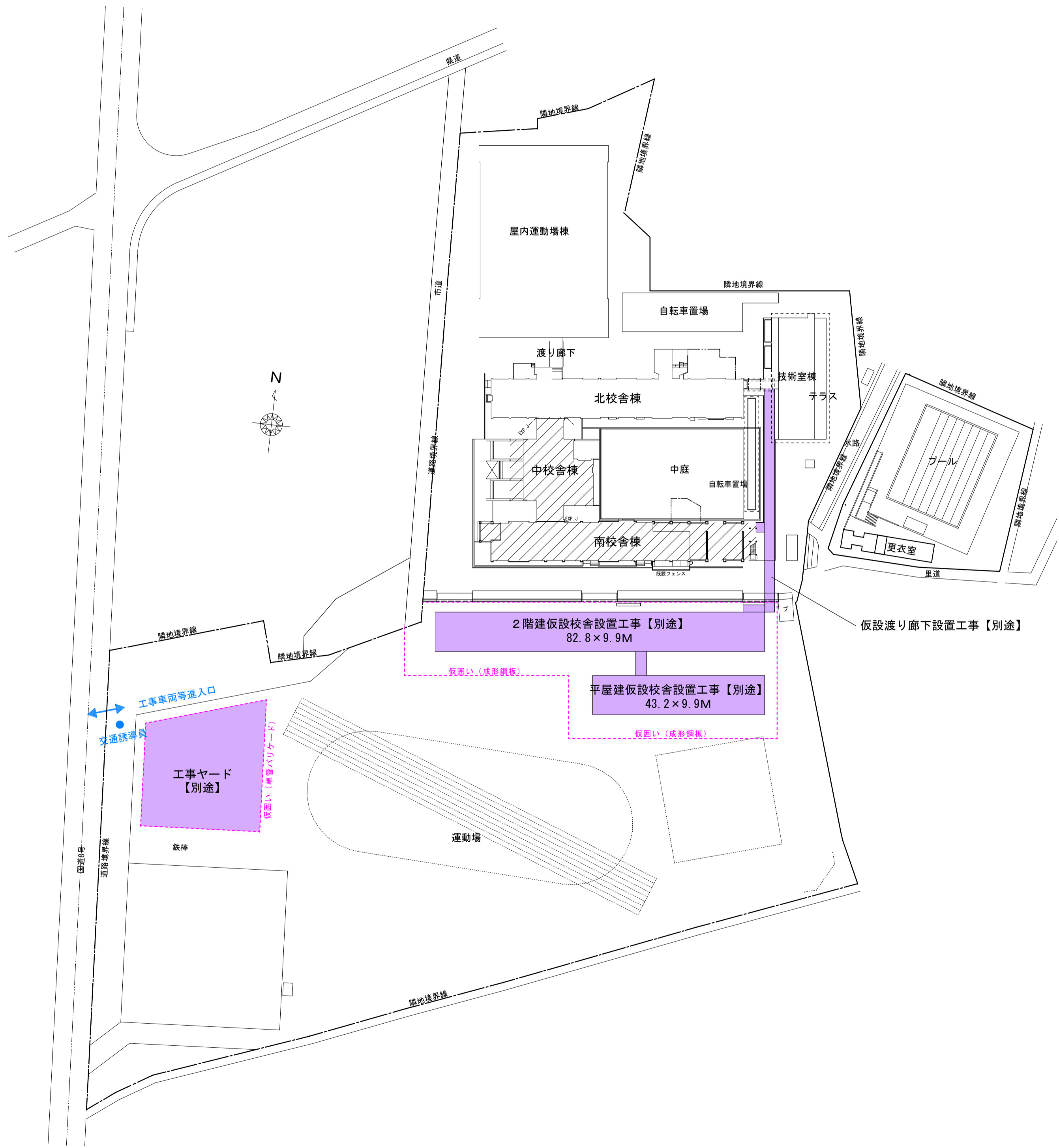
年月日  
 製図 確認 承認

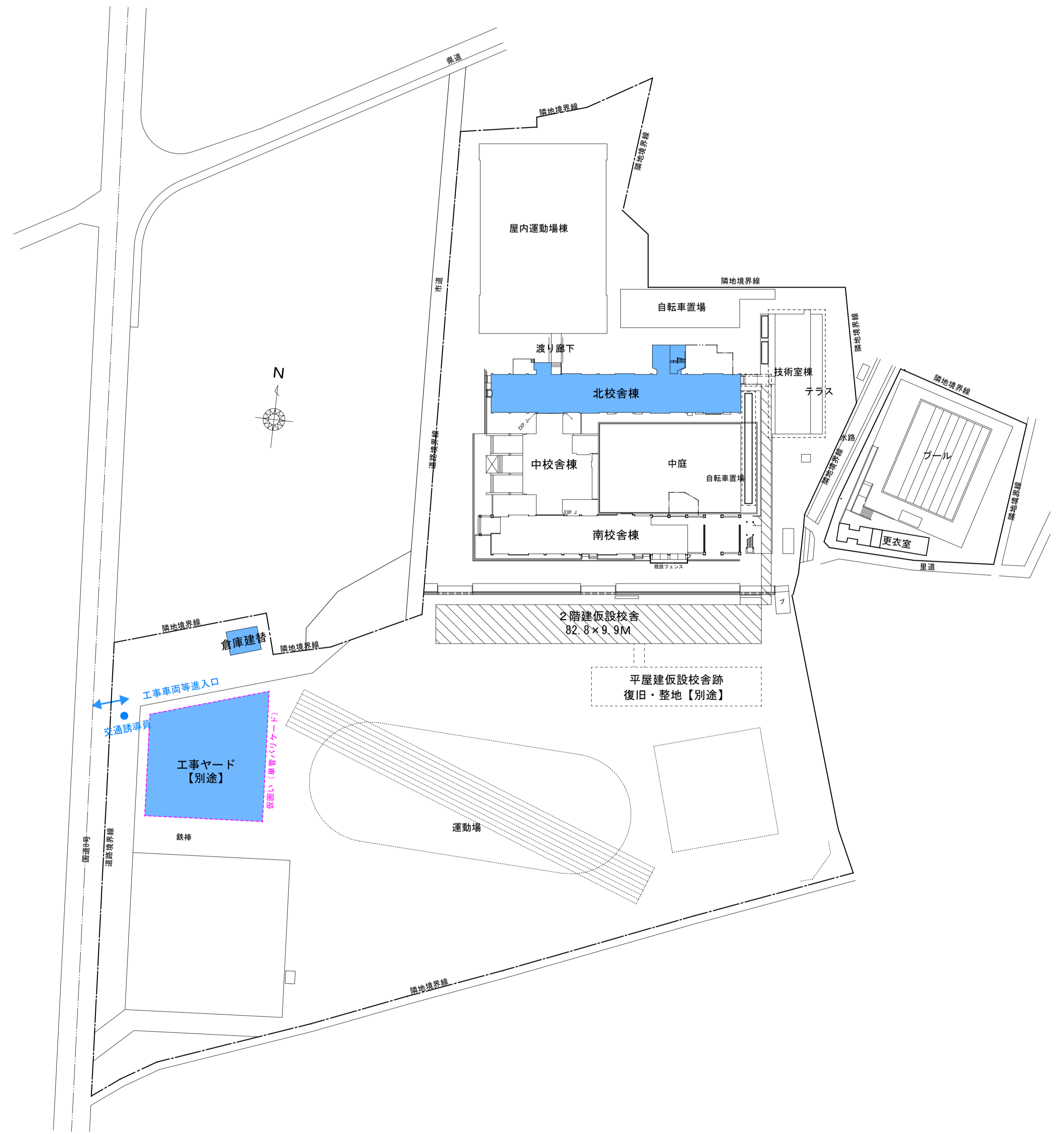
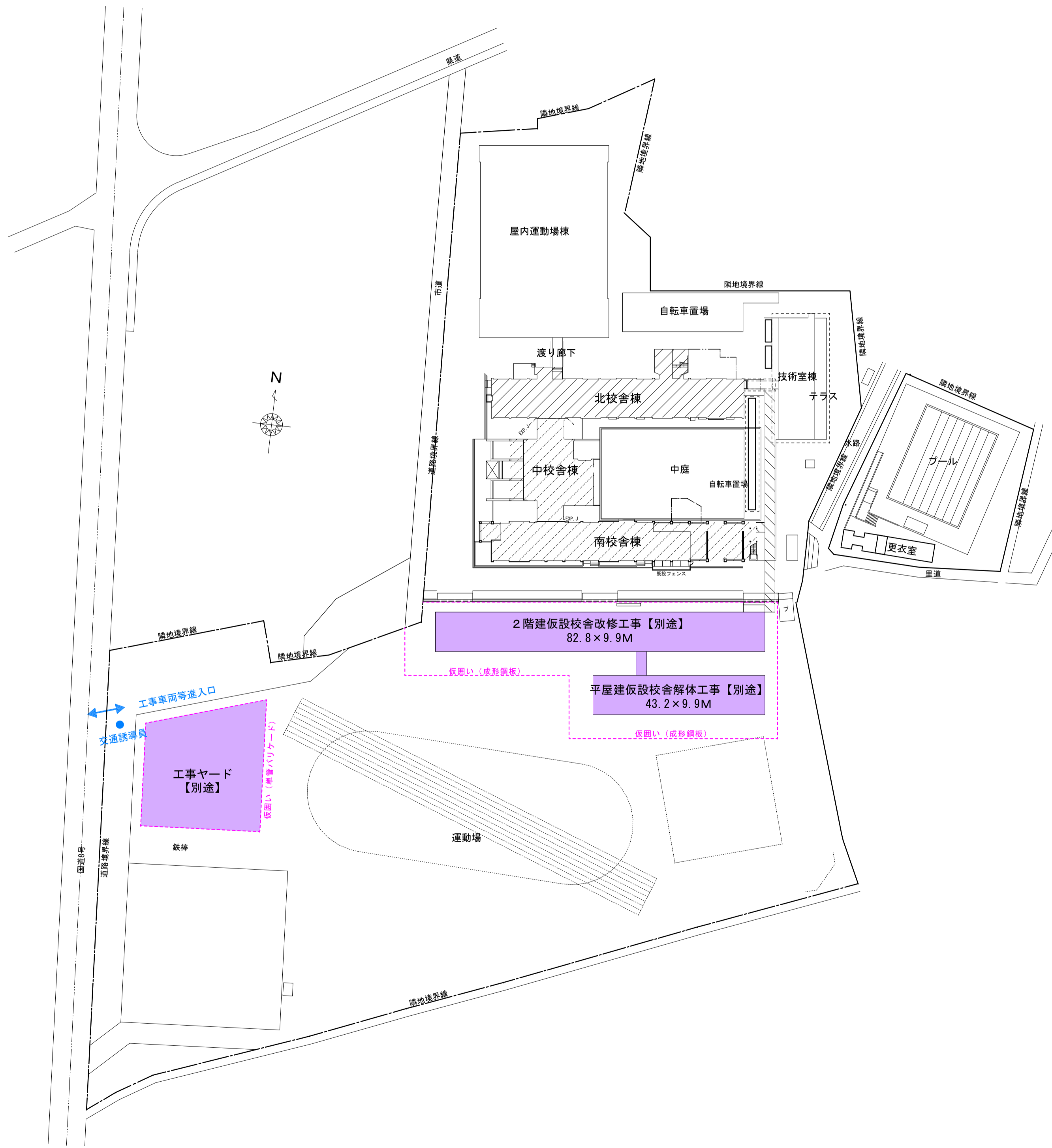
図面番号  
 共-02 / 7

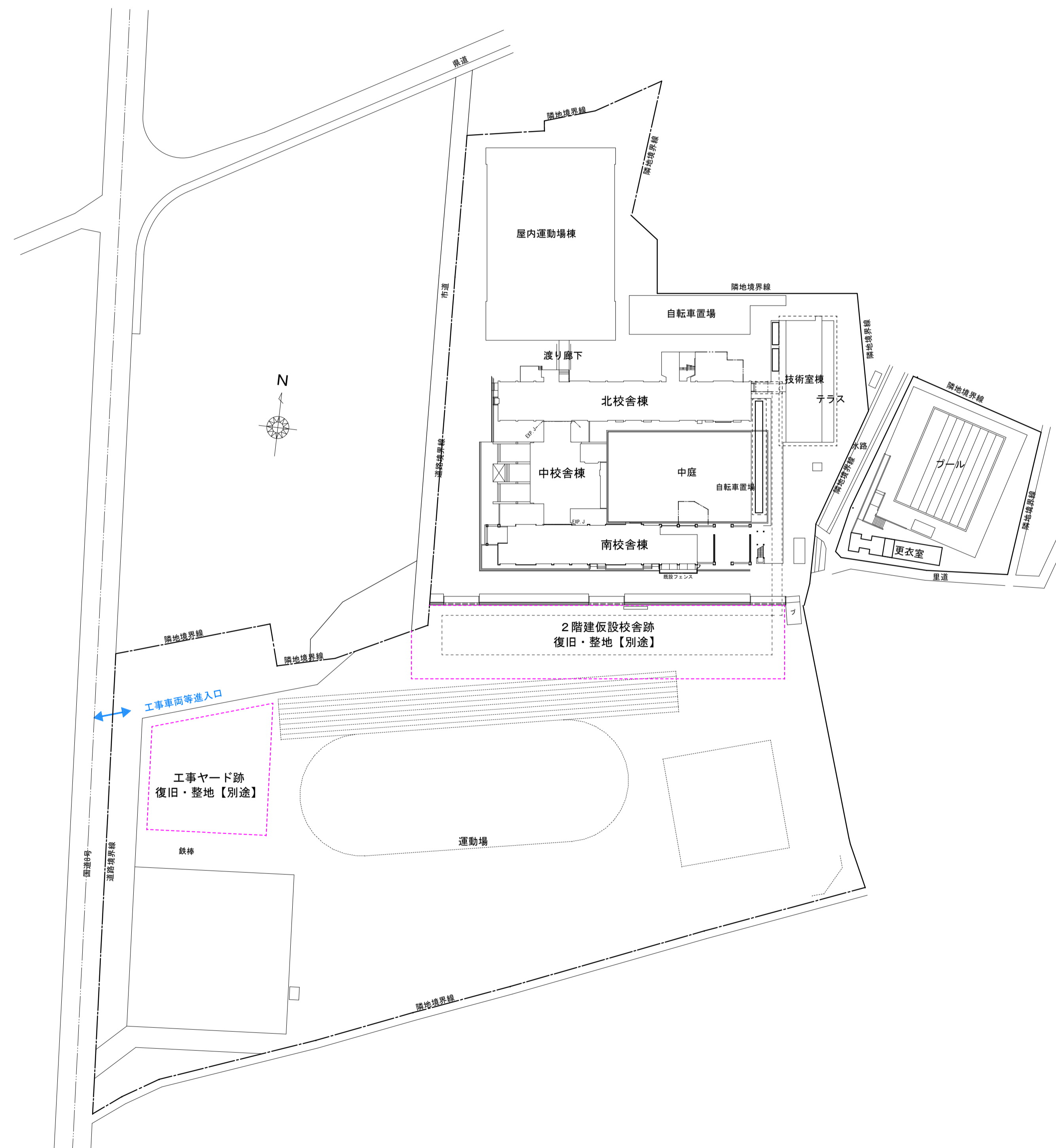
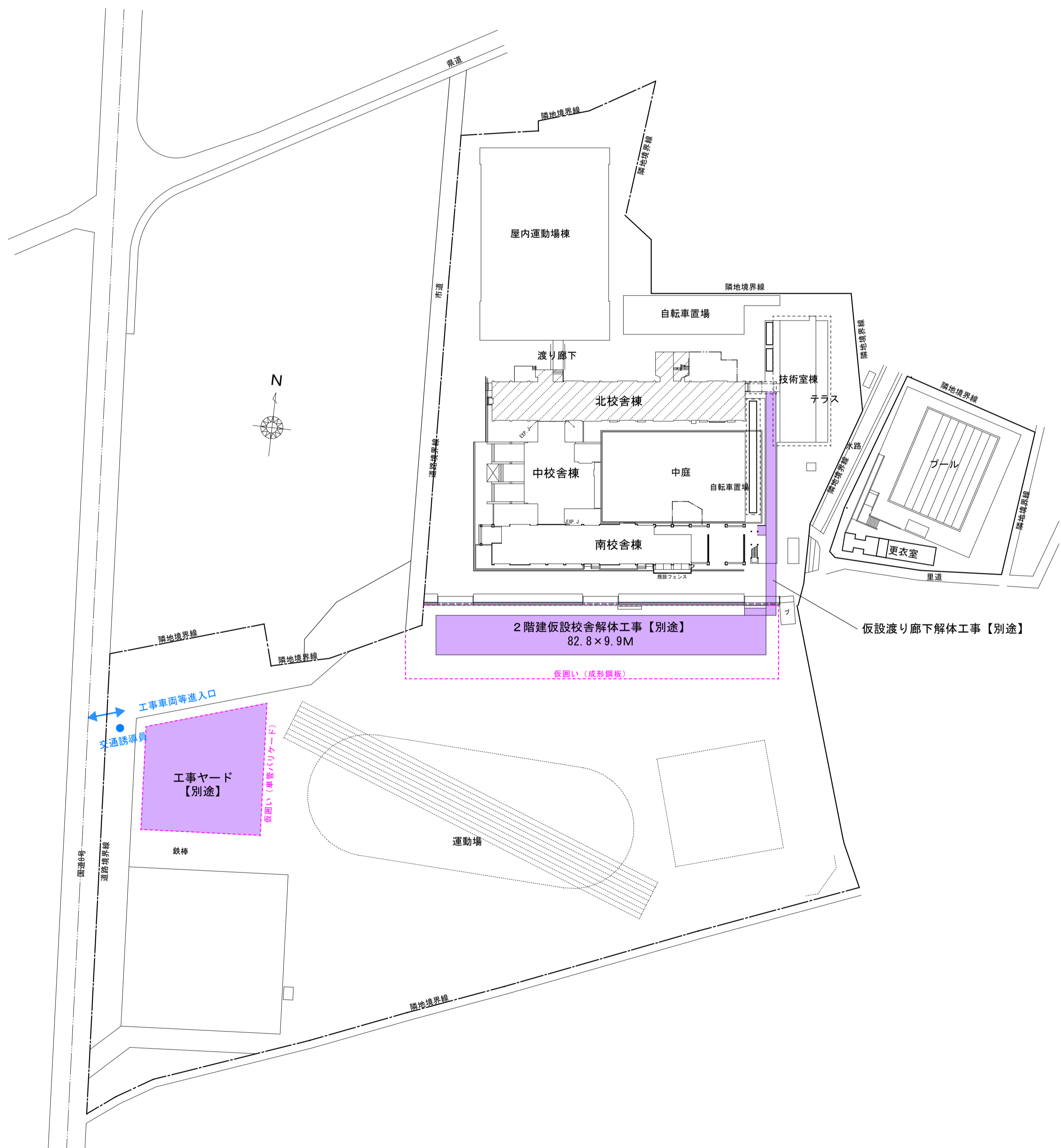


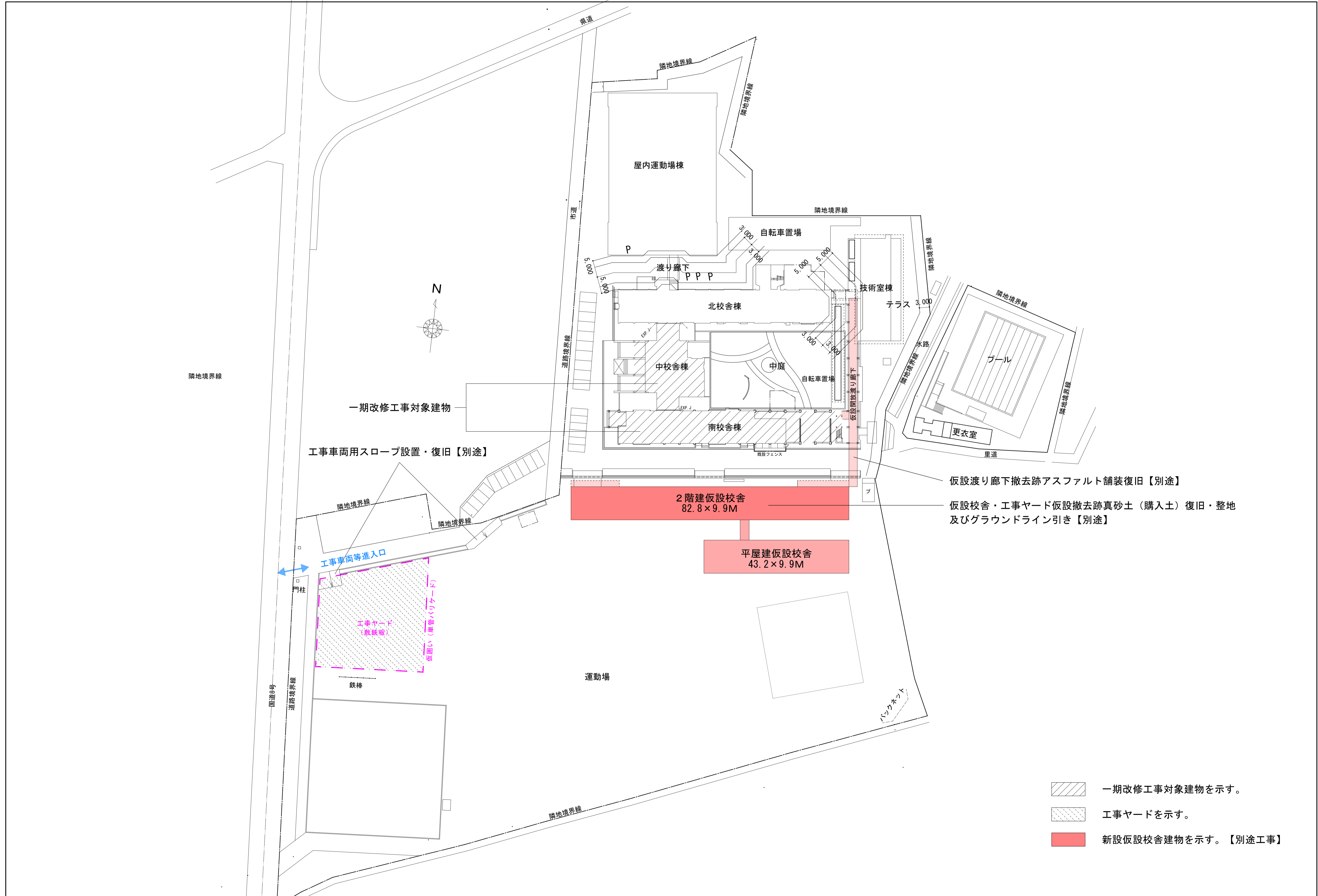
■参考工程表

|                                     | 令和5年(2023年)度 |     |     |     | 令和6年(2024年)度 |    |    |    | 令和7年(2025年)度 |    |    |    | 令和8年(2026年)度 |     |     |     | 令和9年(2027年)度 |    |    |    |        |    |    |    |
|-------------------------------------|--------------|-----|-----|-----|--------------|----|----|----|--------------|----|----|----|--------------|-----|-----|-----|--------------|----|----|----|--------|----|----|----|
|                                     | 9月           | 10月 | 11月 | 12月 | 1月           | 2月 | 3月 | 4月 | 5月           | 6月 | 7月 | 8月 | 9月           | 10月 | 11月 | 12月 | 1月           | 2月 | 3月 | 4月 | 5月     | 6月 | 7月 | 8月 |
| 一期工事(南校舎・中校舎)<br>建築工事・電気設備工事・機械設備工事 |              |     |     |     |              |    |    |    | 商品移動<br>引越し  |    |    |    | 商品移動<br>引越し  |     |     |     |              |    |    |    |        |    |    |    |
| 一期工事:二期工事<br>仮設校舎工事【別途】             |              |     |     |     |              |    |    |    |              |    |    |    |              |     |     |     |              |    |    |    |        |    |    |    |
| 二期工事(北校舎)【別途】<br>建築工事・電気設備工事・機械設備工事 |              |     |     |     |              |    |    |    |              |    |    |    |              |     |     |     |              |    |    |    |        |    |    |    |
| ローテーション                             | STEP 1       |     |     |     | STEP 2       |    |    |    | STEP 3       |    |    |    | STEP 4       |     |     |     | STEP 5       |    |    |    | STEP 6 |    |    |    |









一期改修工事対象建物

工事車両用スロープ設置・復旧【別途】

工事車両等進入口

工事ヤード  
(敷鉄地)

仮囲い (黒管バリケード)

鉄棒

運動場

2階建仮設校舎  
82.8 x 9.9M

平屋建仮設校舎  
43.2 x 9.9M

仮設渡り廊下撤去跡アスファルト舗装復旧【別途】

仮設校舎・工事ヤード仮設撤去跡真砂土(購入土)復旧・整地  
及びグラウンドライン引き【別途】

- 一期改修工事対象建物を示す。
- 工事ヤードを示す。
- 新設仮設校舎建物を示す。【別途工事】





3 シーリング [3.1.4][表3.1.2][3.7.4~3.7.7] 4-2 ひび割れ部改修工法 [4.1.4][4.2.2][4.3.5] ① 既存タイル張りの撤去 [4.1.4][4.2.2][4.3.5] ② 下地調整 [4.2.2][4.6.3] ③ 欠損部改修工法 [4.1.4][4.2.2][4.3.7] ④ 浮き部改修工法 [4.1.4][4.2.2][4.3.7]

4-1 既存タイル張りの撤去 [4.1.4][4.2.2][4.3.5] ① 既存タイル張りの撤去 [4.1.4][4.2.2][4.3.5] ② 下地調整 [4.2.2][4.6.3] ③ 欠損部改修工法 [4.1.4][4.2.2][4.3.7] ④ 浮き部改修工法 [4.1.4][4.2.2][4.3.7]

4-2 既存タイル張りの撤去 [4.1.4][4.2.2][4.3.5] ① 既存タイル張りの撤去 [4.1.4][4.2.2][4.3.5] ② 下地調整 [4.2.2][4.6.3] ③ 欠損部改修工法 [4.1.4][4.2.2][4.3.7] ④ 浮き部改修工法 [4.1.4][4.2.2][4.3.7]

4-3 仕上げ塗材 [4.1.5][4.2.2][表4.2.4][表4.2.5] ① 改修工法 [5.1.3] ② 見本の製作等 [5.1.5] ③ 防犯建物部品 [5.1.7] ④ アルミニウム製建具 [5.2.2][5.2.4][表5.2.1] ⑤ 網戸 [5.2.3] ⑥ 樹脂製建具 [5.3.2][5.3.4][表5.3.1] ⑦ 鋼製建具 [5.4.2][5.4.6][表5.4.1]



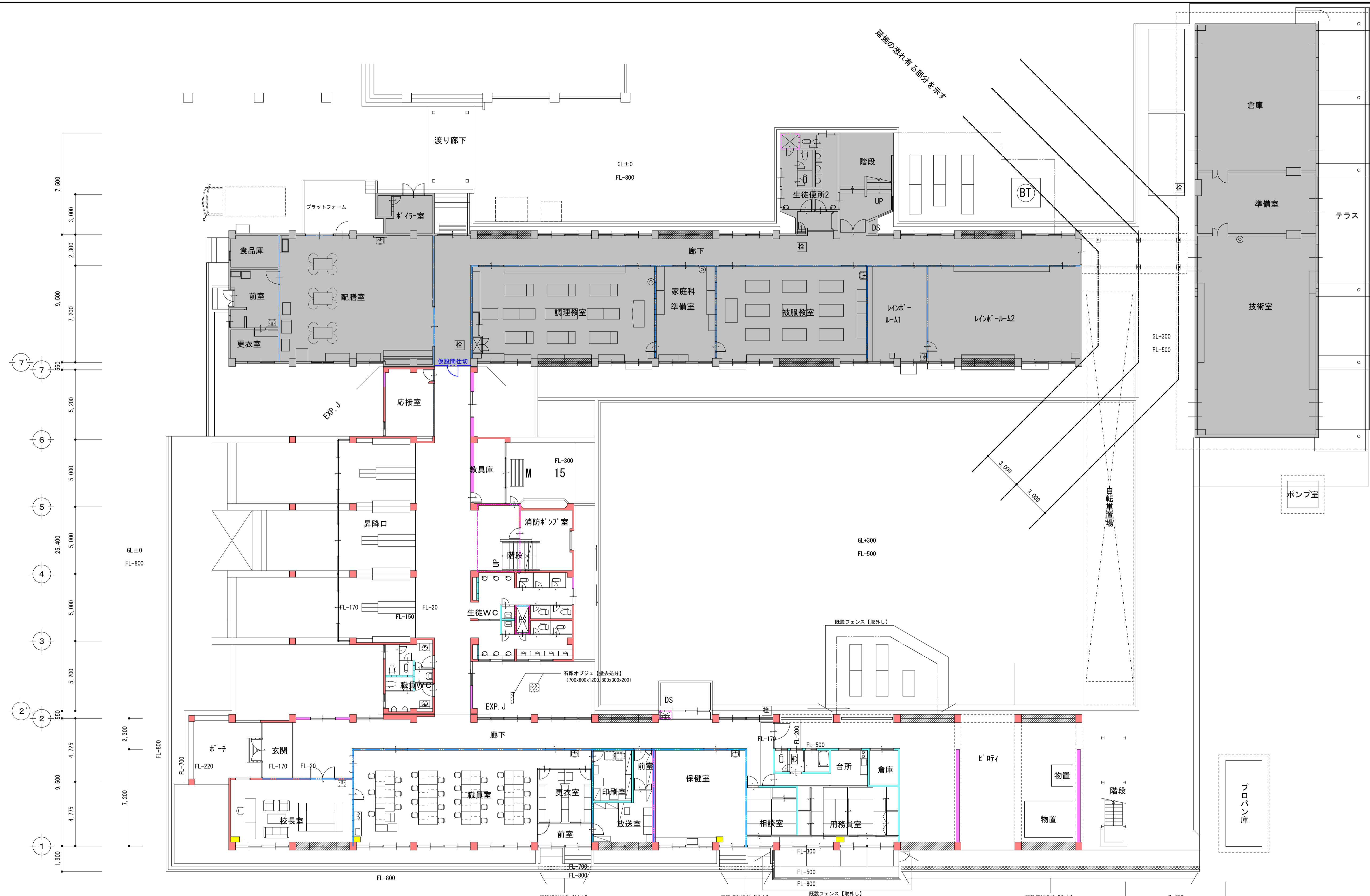




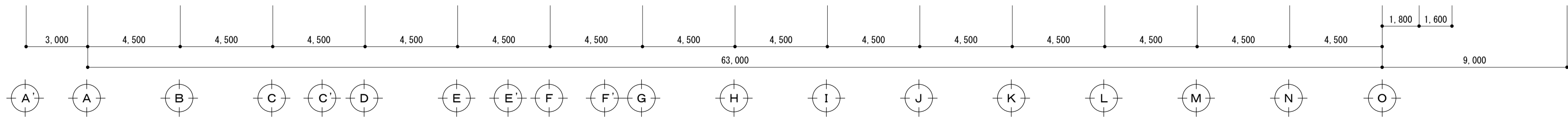


内部仕上表

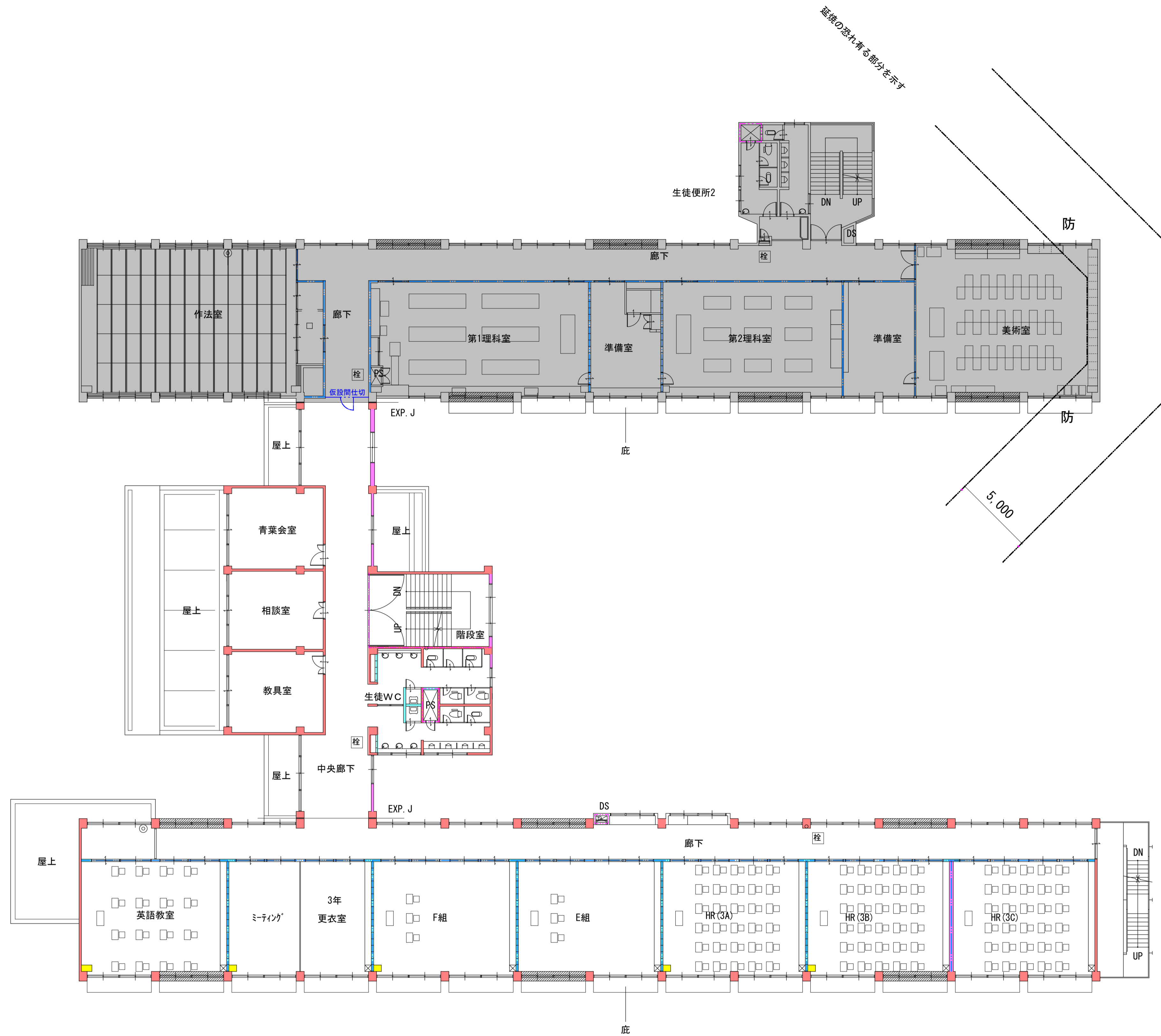
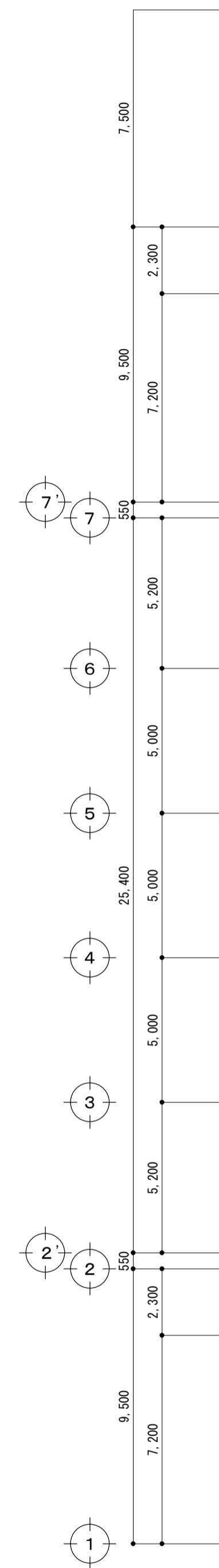
Table with columns for building type, floor, room name, and construction details including floor, ceiling, and wall treatments. It lists various rooms like classrooms, staff rooms, and common areas across multiple floors of a school building.



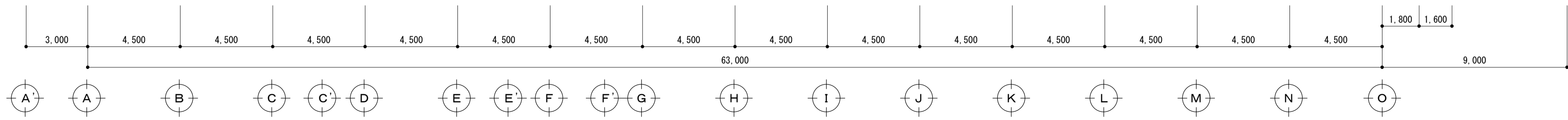
- 【凡例】
- は、鉄筋コンクリートを示す。
  - は、耐震補強鉄筋コンクリート壁を示す。
  - は、耐震補強ブレース位置を示す。
  - は、CB150壁を示す。
  - は、煉瓦積み煙道を示す。
  - その他間仕切壁は、学校間仕切・木製間仕切を示す。

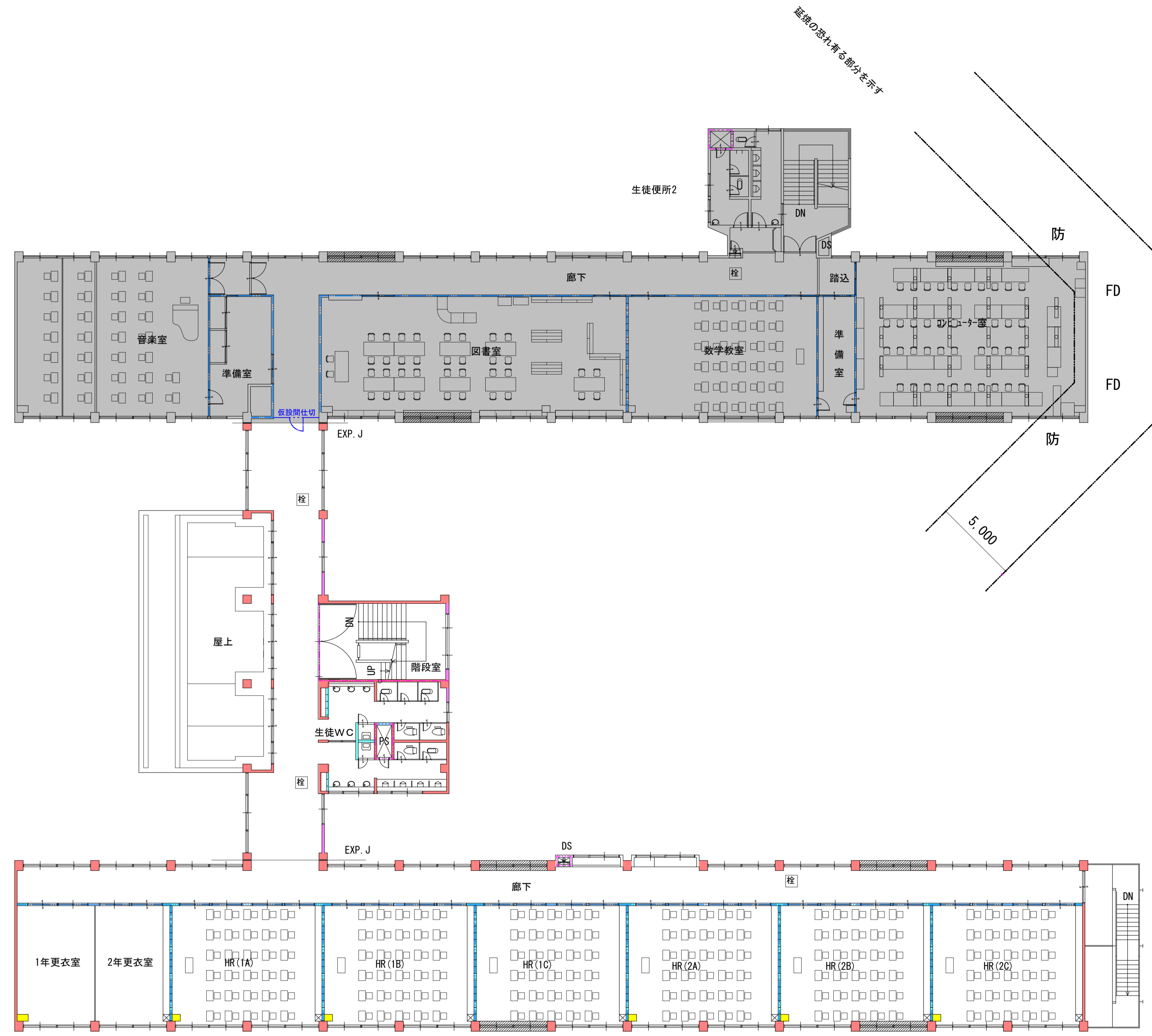
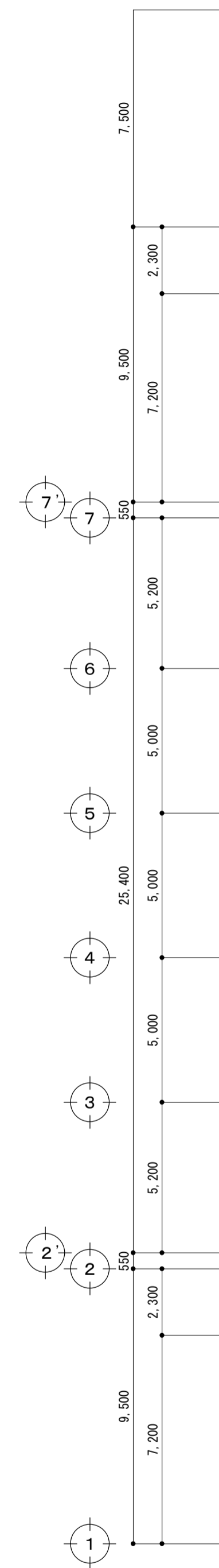






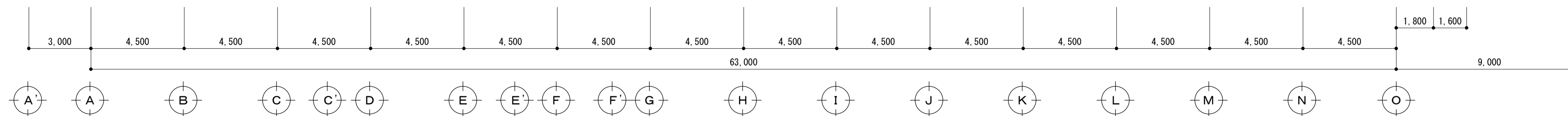
- 【凡例】
- は、鉄筋コンクリートを示す。
  - は、耐震補強鉄筋コンクリート壁を示す。
  - は、耐震補強ブレース位置を示す。
  - は、CB150壁を示す。
  - は、煉瓦積み煙道を示す。
  - その他間仕切壁は、学校間仕切・木製間仕切を示す。



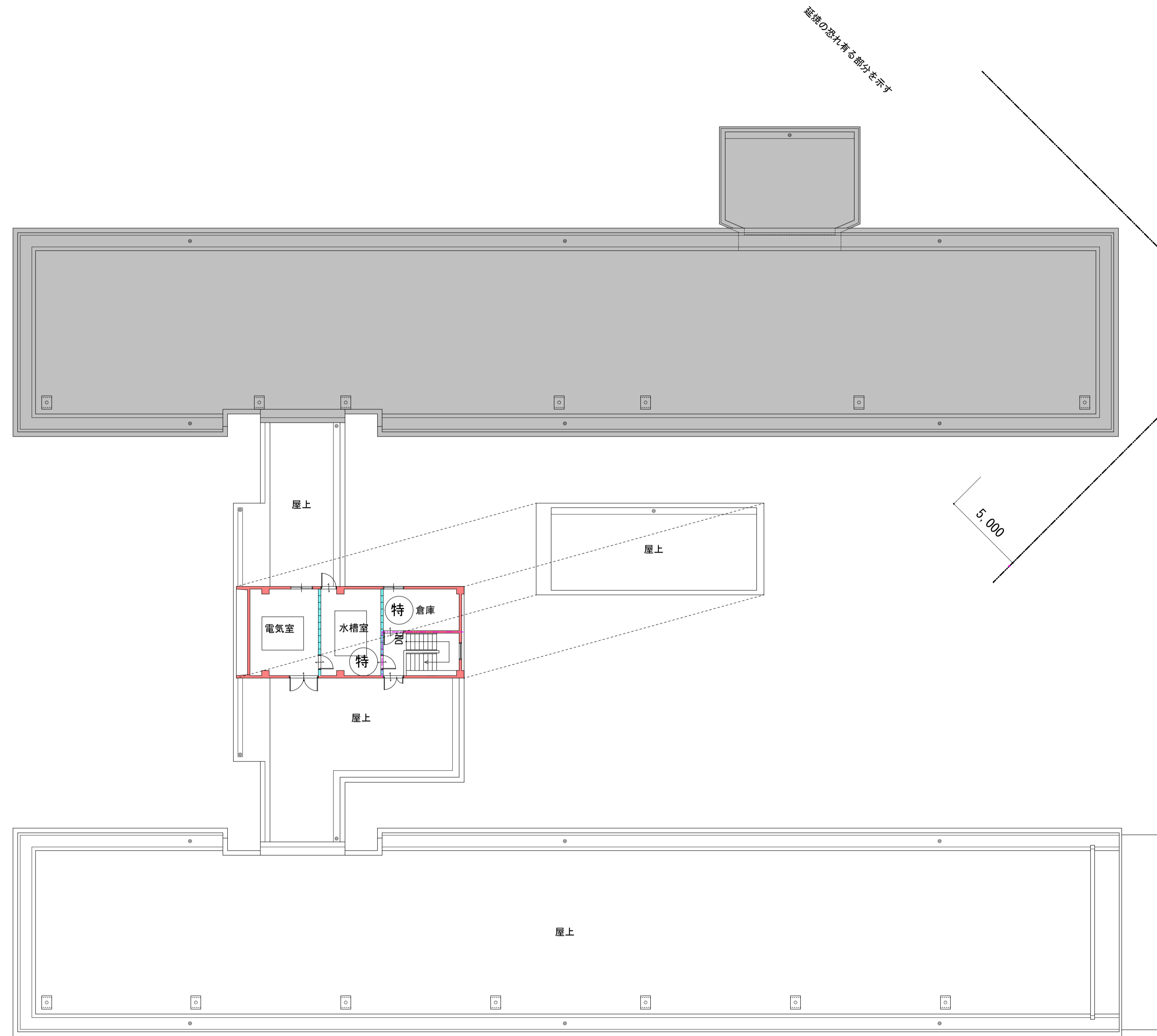
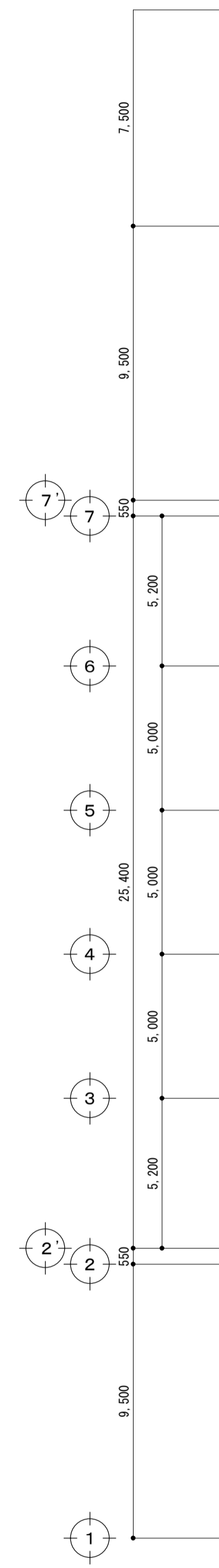


【凡例】

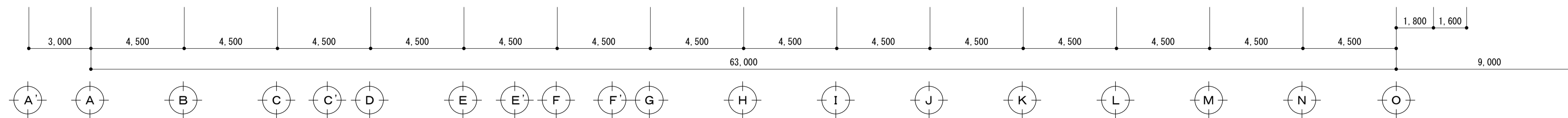
- は、鉄筋コンクリートを示す。
- は、耐震補強鉄筋コンクリート壁を示す。
- は、耐震補強ブレース位置を示す。
- は、CB150壁を示す。
- は、煉瓦積み煙道を示す。
- その他間仕切壁は、学校間仕切・木製間仕切を示す。

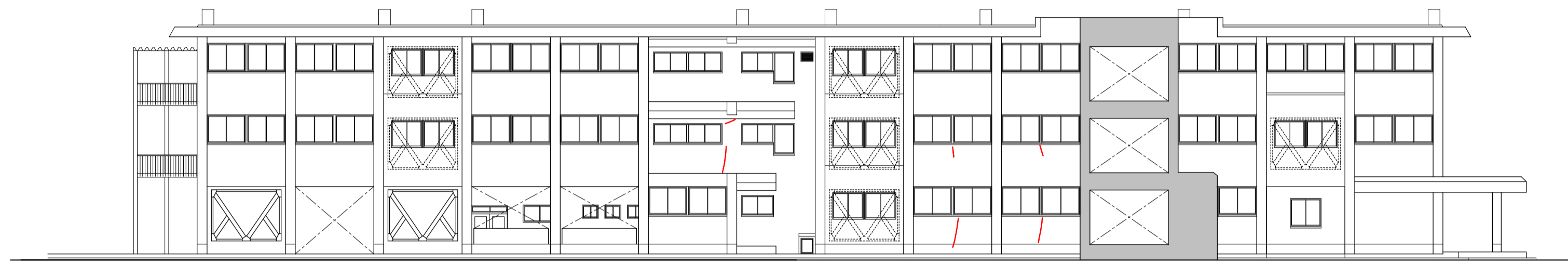


|  |   |   |                                  |  |                                  |                                     |
|--|---|---|----------------------------------|--|----------------------------------|-------------------------------------|
| <p>株式会社 <b>環境空間設計</b></p> <p>〒100-0001 東京都千代田区千代田 1-1-1<br/>         電話 03-62-6211 FAX 03-62-65-0943</p> | <p>代表取締役 杉野 吉成<br/>         1級建築士登録第 22633号</p> <p>管理建築士 杉野 吉成<br/>         1級建築士登録第 22633号</p> | <p>工事名称<br/> <b>湖北中学校南校舎等長寿命化改修工事（建築）</b></p> | <p>図面名称<br/>         現況3階平面図</p> | <p>縮尺<br/>         A1:1/150・A3:1/300</p> | <p>年月日<br/>         製図 検査 承認</p> | <p>図面番号<br/>         A-10 / 129</p> |
|--|---|---|----------------------------------|--|----------------------------------|-------------------------------------|

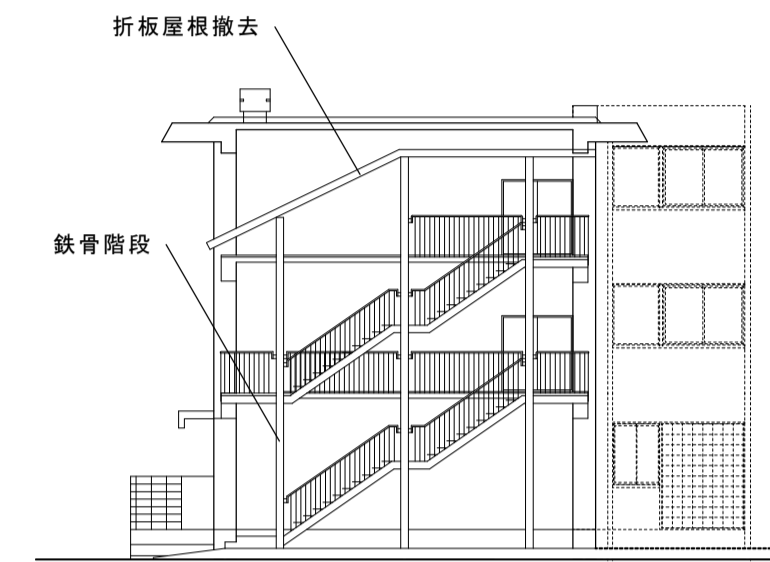


- 【凡例】
- は、鉄筋コンクリートを示す。
  - は、CB150壁を示す。





北側 立面図 S:1/200

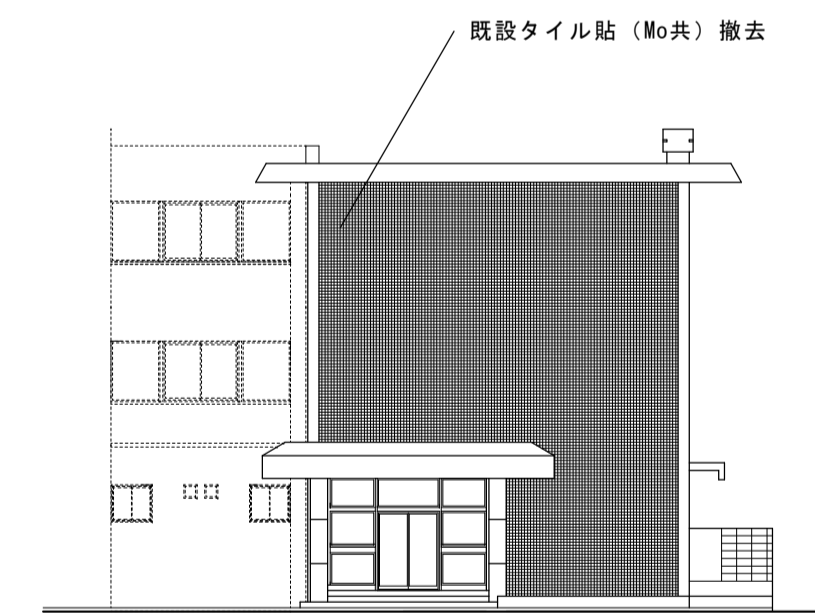


東側 立面図 S:1/200



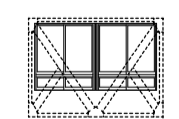
南側 立面図 S:1/200

既設目隠しフェンス 取外し

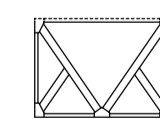


西側 立面図 S:1/200

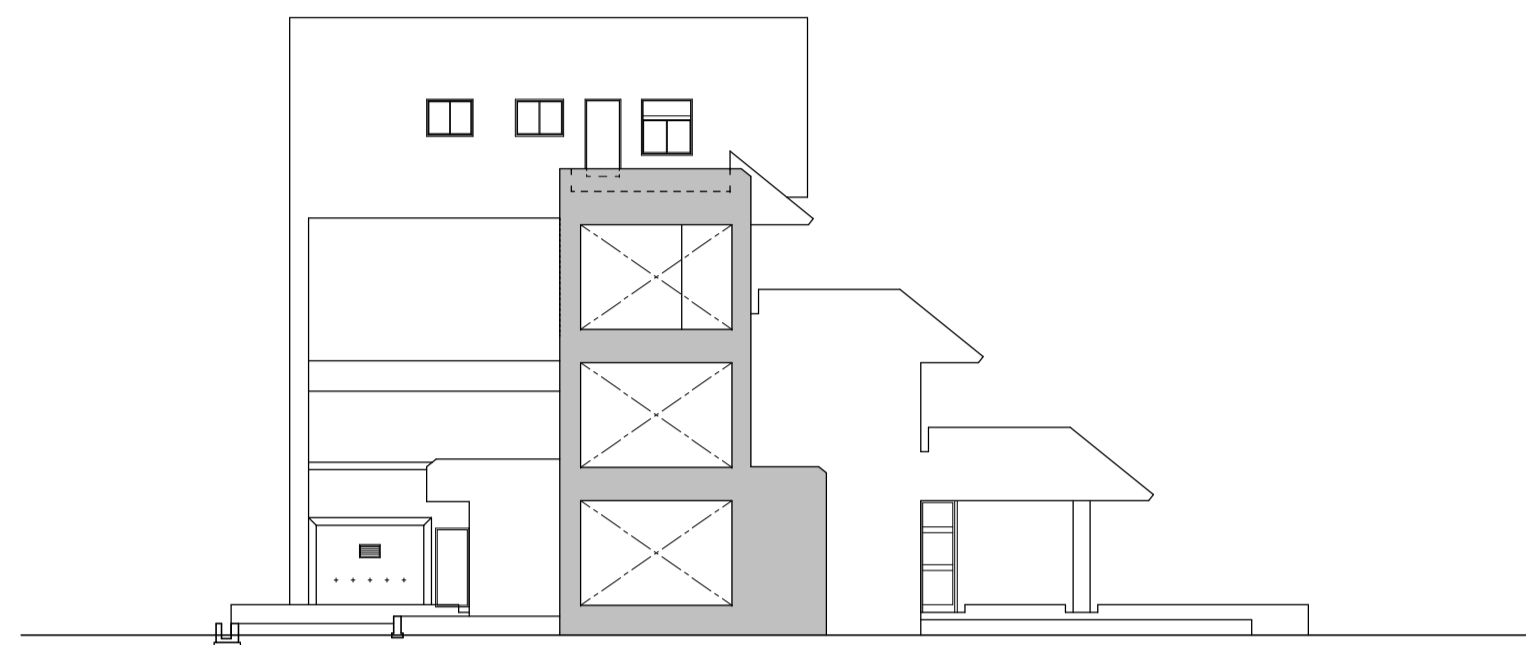
既設耐震補強部 凡例



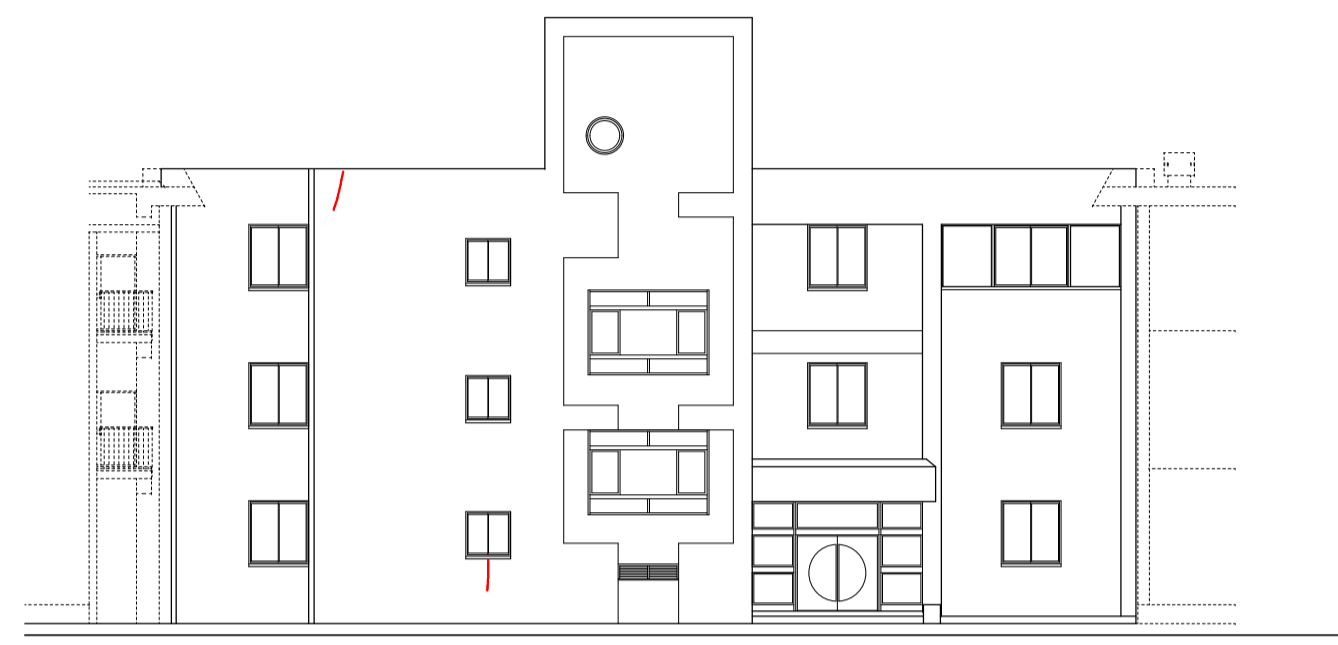
内付鉄骨ブレース  
外部PCパネル



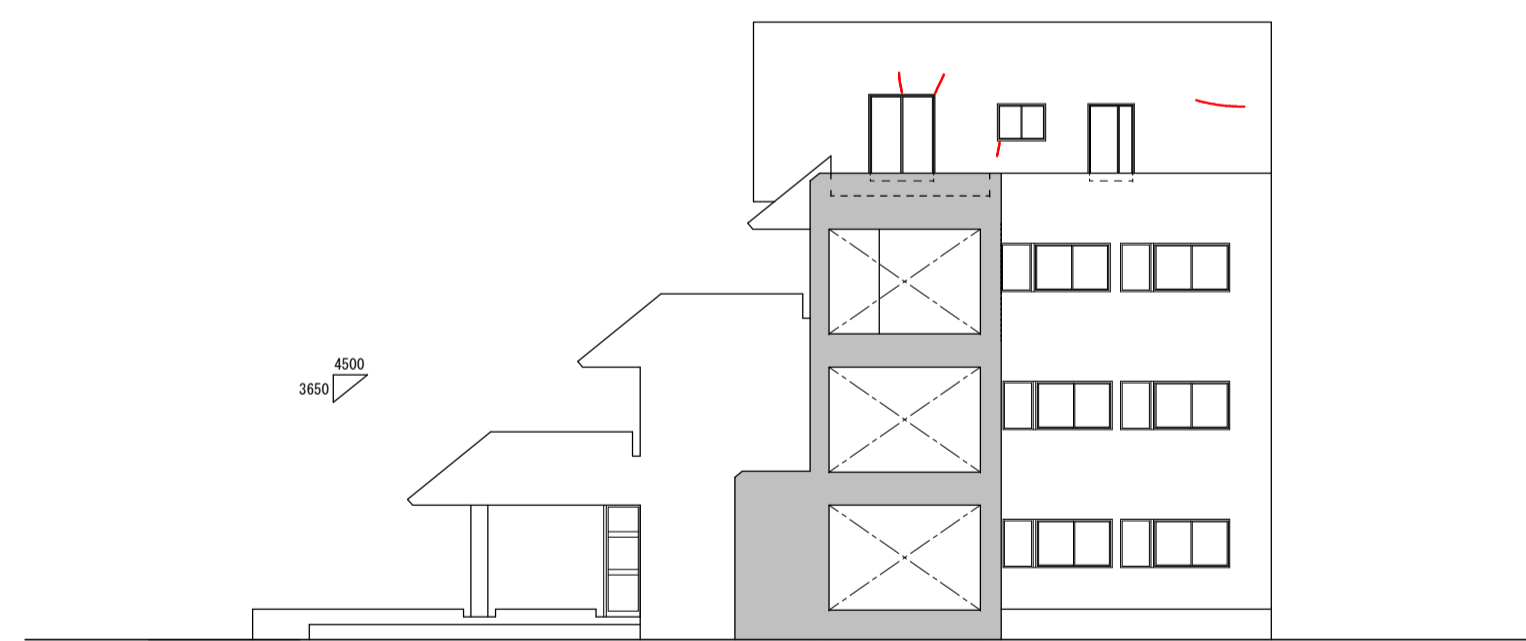
外付鉄骨ブレース



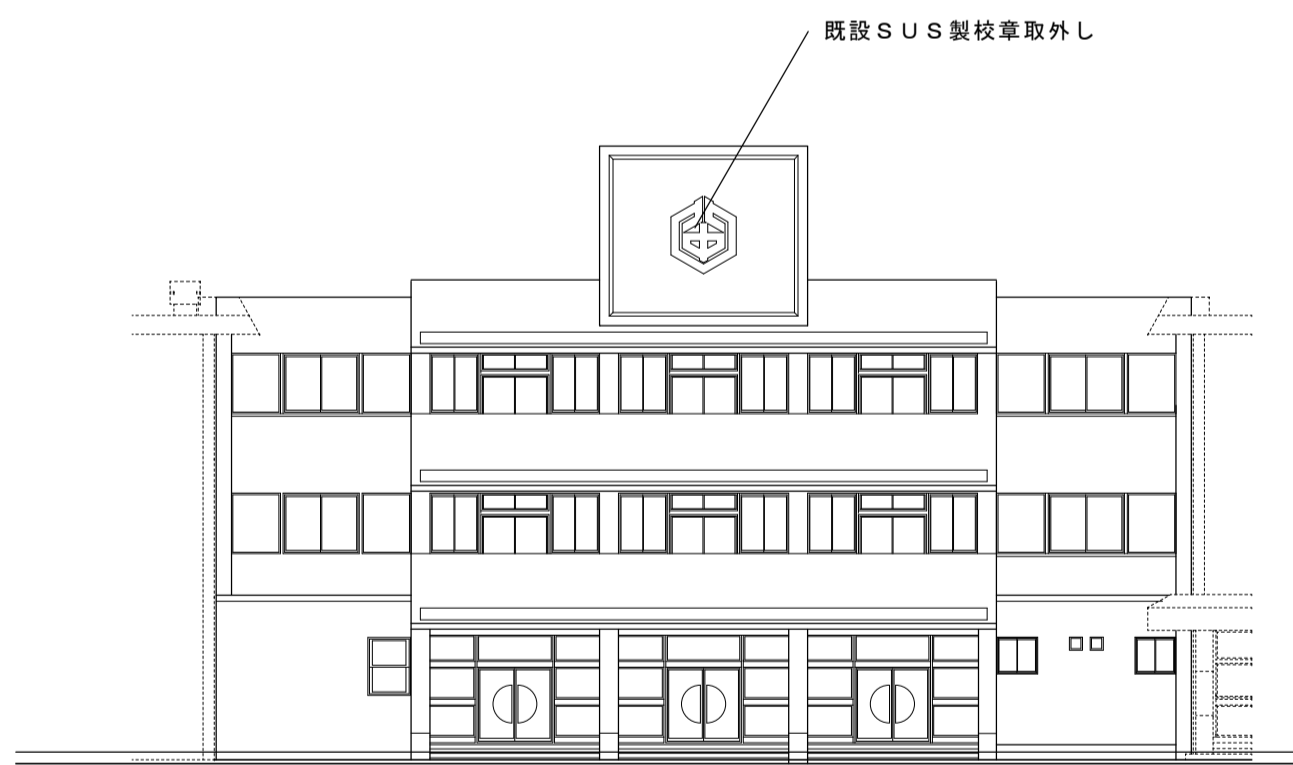
北側立面圖 S:1/200



東側立面圖 S:1/200

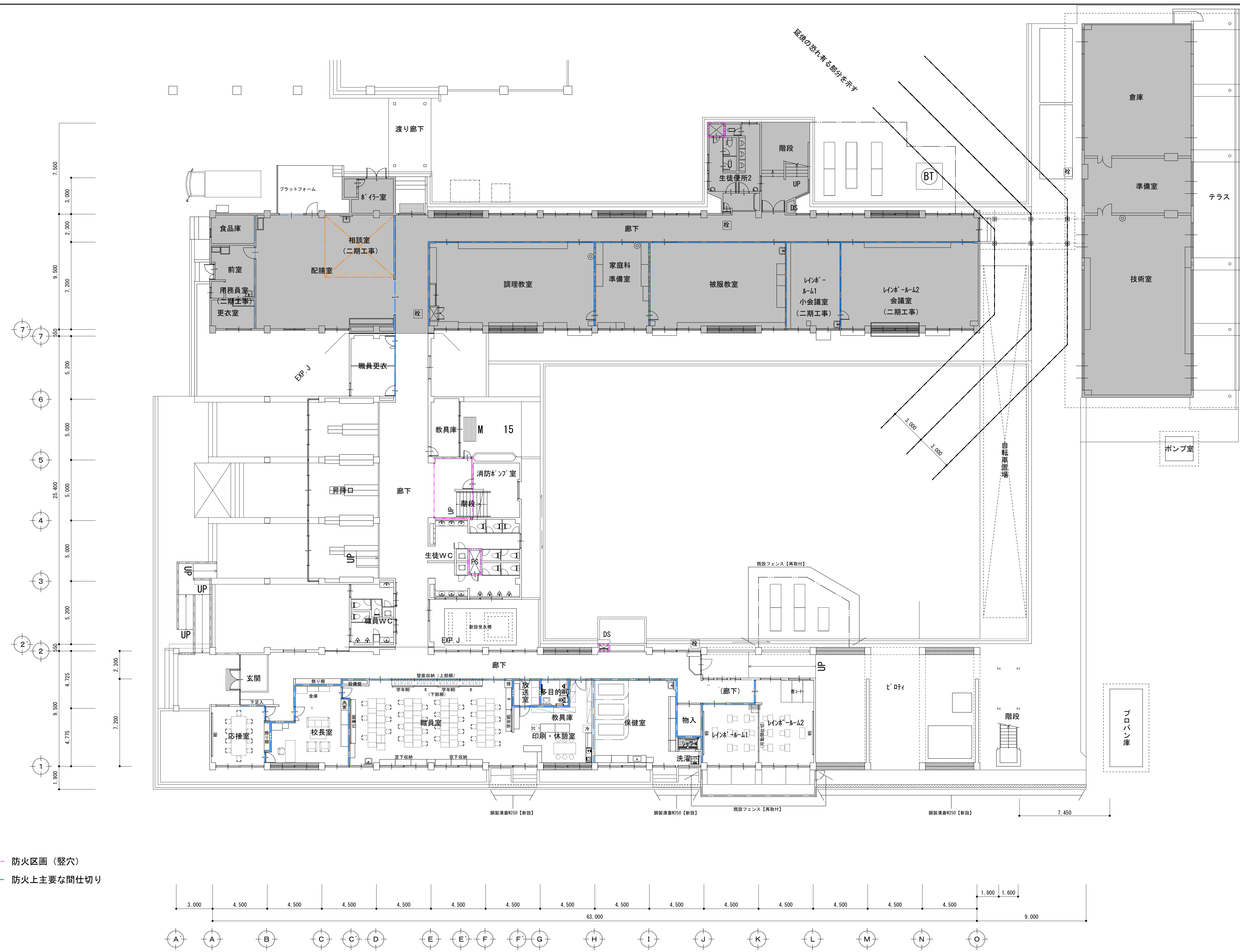


南側立面圖 S:1/200

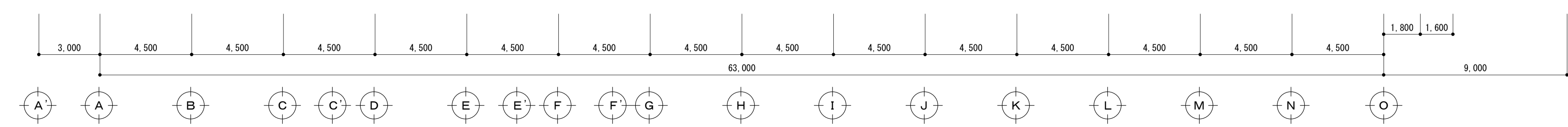


西側立面圖 S:1/200

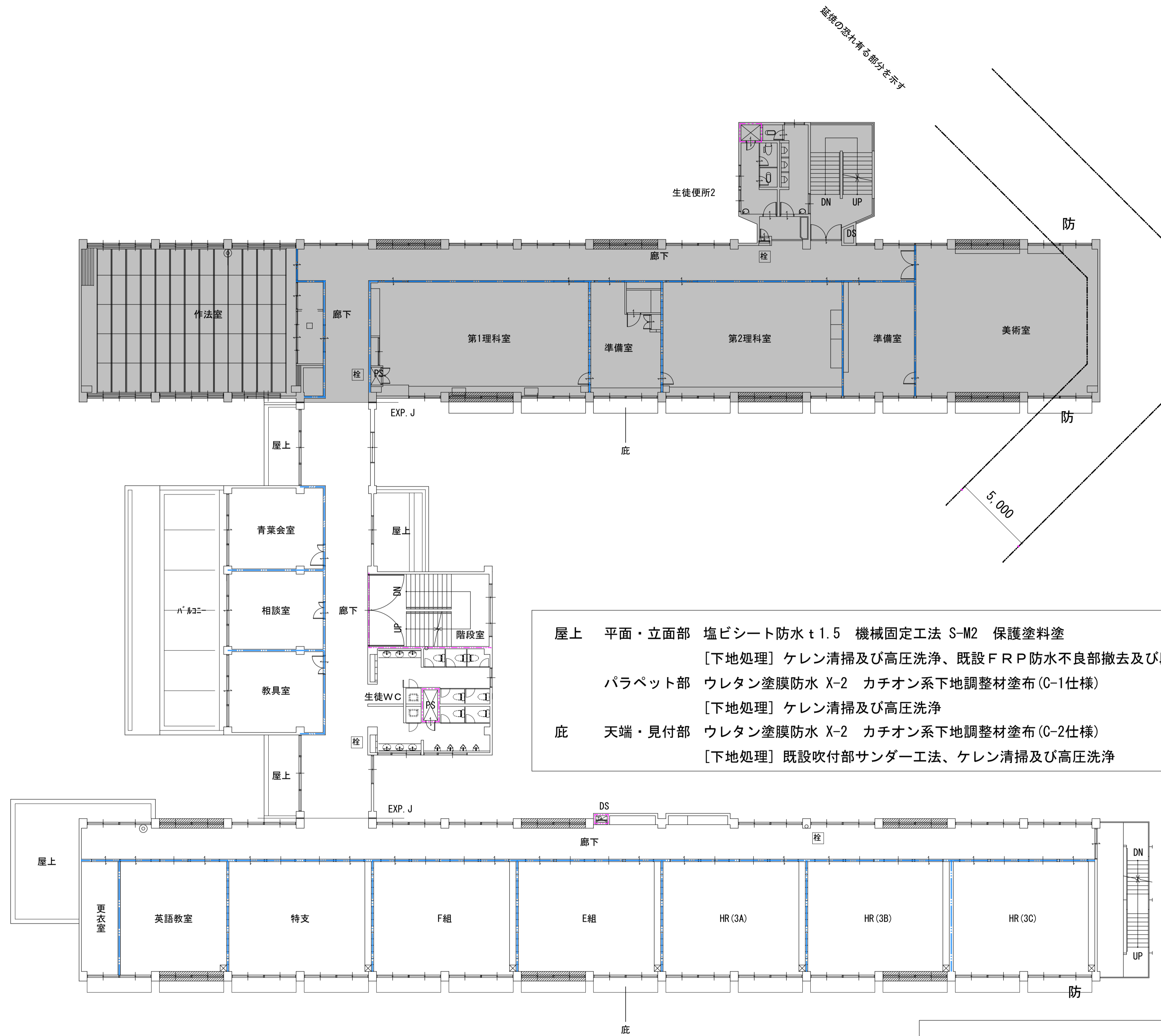
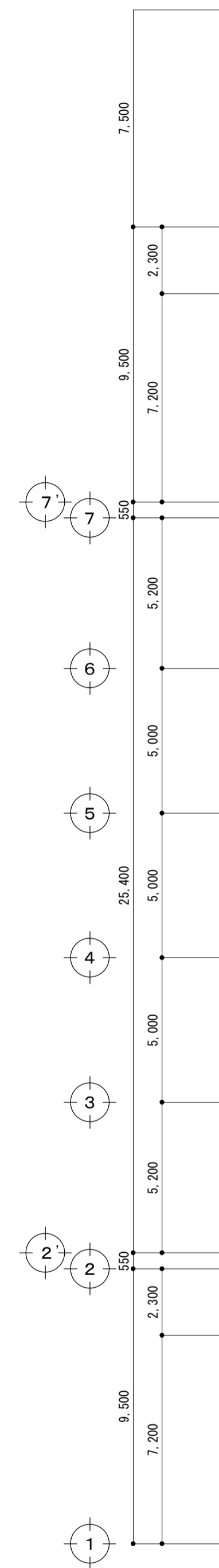
既設SUS製校章取外し



--- 防火区画 (堅穴)  
--- 防火上主要な間仕切り



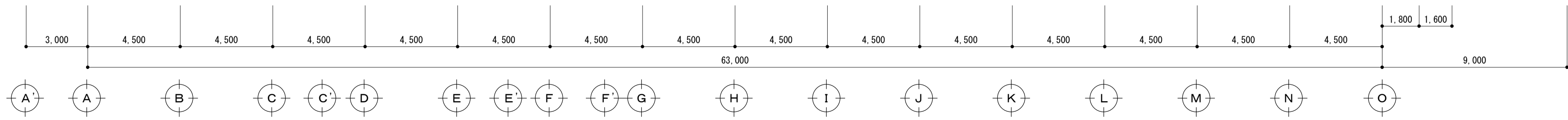
|   |  |                                       |                 |                         |                 |                    |
|---|--|---------------------------------------|-----------------|-------------------------|-----------------|--------------------|
| 株式会社<br><b>環境空間設計</b><br><small>一級建築士事務所 東京都中央区 3-7-219<br/>         東京都中央区新富町3-6 TEL: 03-64-62-0211 FAX: 03-64-65-0943</small> | 代表取締役 杉野 吉成<br><small>1級建築士登録番号 2266339</small><br>管理棟主任 杉野 吉成<br><small>1級建築士登録番号 2266339</small> | 工事名称<br><b>湖北中学校南校舎等長寿命化改修工事 (建築)</b> | 図面名称<br>改修1階平面図 | 縮尺<br>A1:1/150・A3:1/300 | 年月日<br>製図 校閲 承認 | 図面番号<br>A-14 / 129 |
|---|--|---------------------------------------|-----------------|-------------------------|-----------------|--------------------|

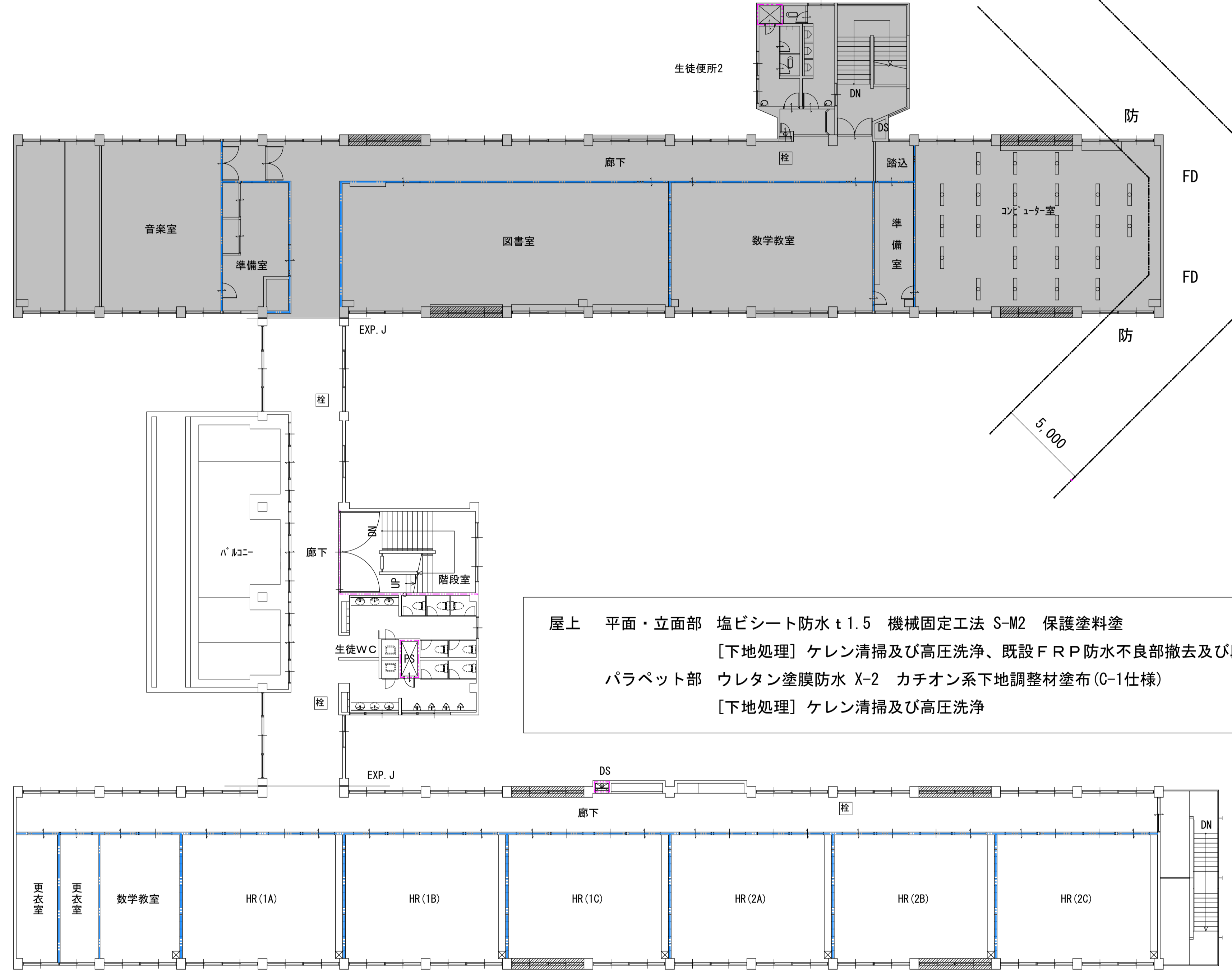
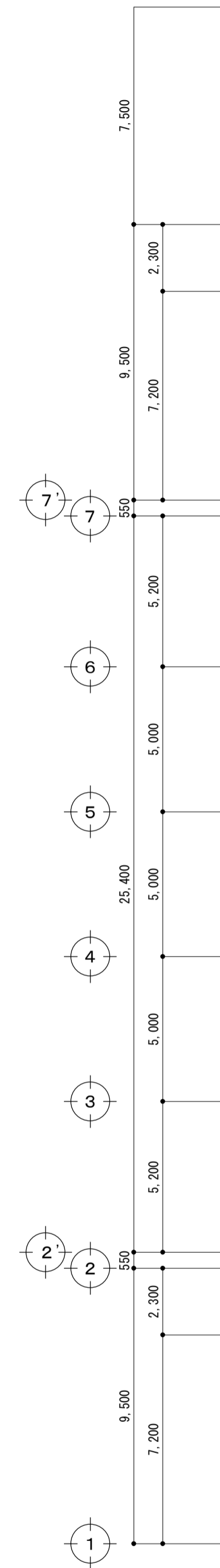


屋上 平面・立面部 塩ビシート防水 t1.5 機械固定工法 S-M2 保護塗料塗  
 [下地処理] ケレン清掃及び高圧洗浄、既設FRP防水不良部撤去及び段差調整(50%程度)、既設脱気筒撤去及び段差調整  
 パラペット部 ウレタン塗膜防水 X-2 カチオン系下地調整材塗布(C-1仕様)  
 [下地処理] ケレン清掃及び高圧洗浄  
 庇 天端・見付部 ウレタン塗膜防水 X-2 カチオン系下地調整材塗布(C-2仕様)  
 [下地処理] 既設吹付部サンダー工法、ケレン清掃及び高圧洗浄

階段 平面モルタル部 ウレタン塗膜防水 X-2 カチオン系下地調整材塗布(C-1仕様)  
 [下地処理] ケレン清掃及び高圧洗浄

- - - 防火区画 (堅穴)  
 - - - 防火上主要な間仕切り

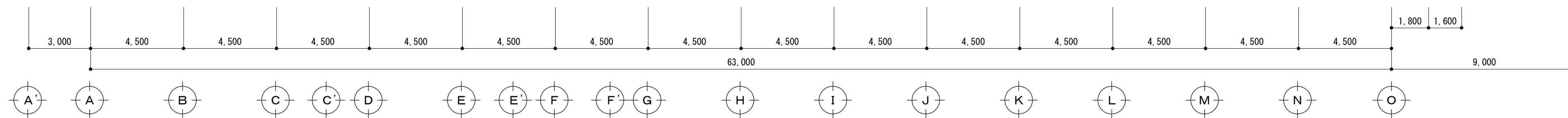




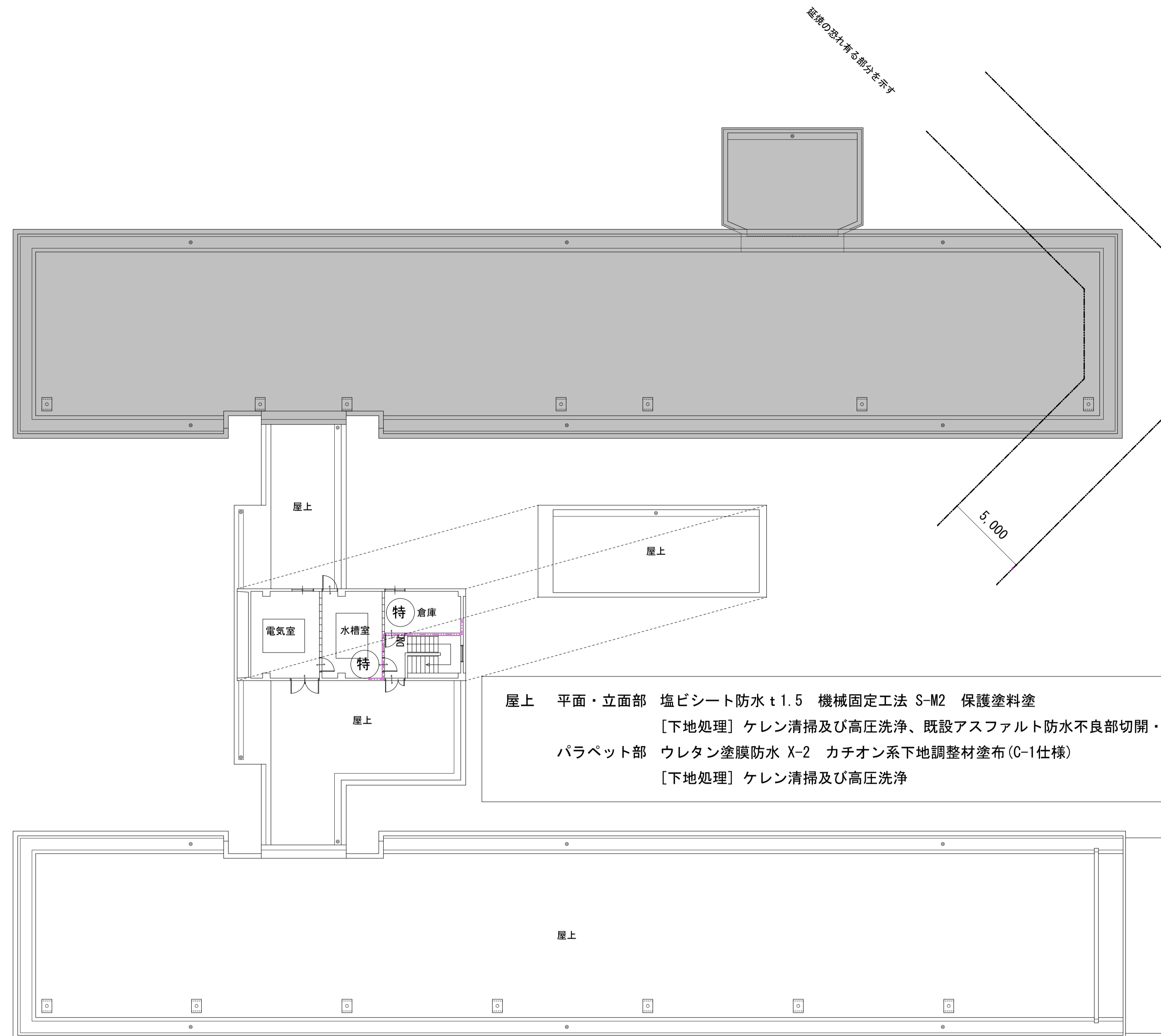
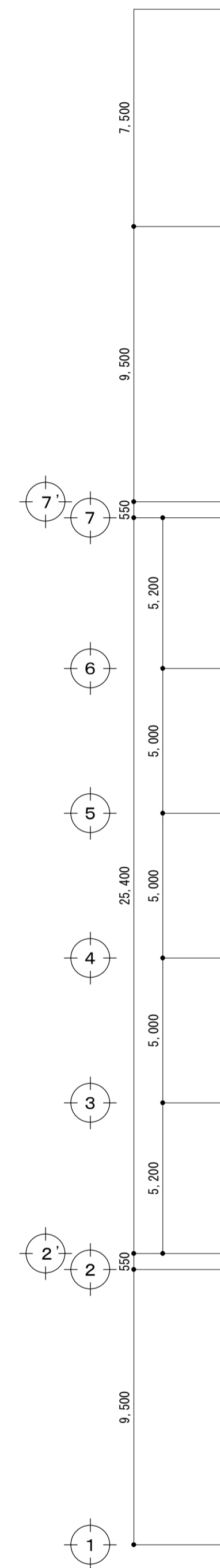
屋上 平面・立面部 塩ビシート防水 t1.5 機械固定工法 S-M2 保護塗料塗  
 [下地処理] ケレン清掃及び高圧洗浄、既設FRP防水不良部撤去及び段差調整 (50%程度)、既設脱気筒撤去及び段差調整  
 パラペット部 ウレタン塗膜防水 X-2 カチオン系下地調整材塗布 (C-1仕様)  
 [下地処理] ケレン清掃及び高圧洗浄

階段 平面モルタル部 ウレタン塗膜防水 X-2 カチオン系下地調整材塗布 (C-1仕様)  
 [下地処理] ケレン清掃及び高圧洗浄

- - - 防火区画 (竪穴)  
 - - - 防火上主要な間仕切り

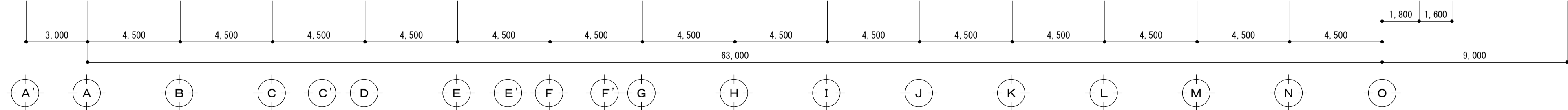






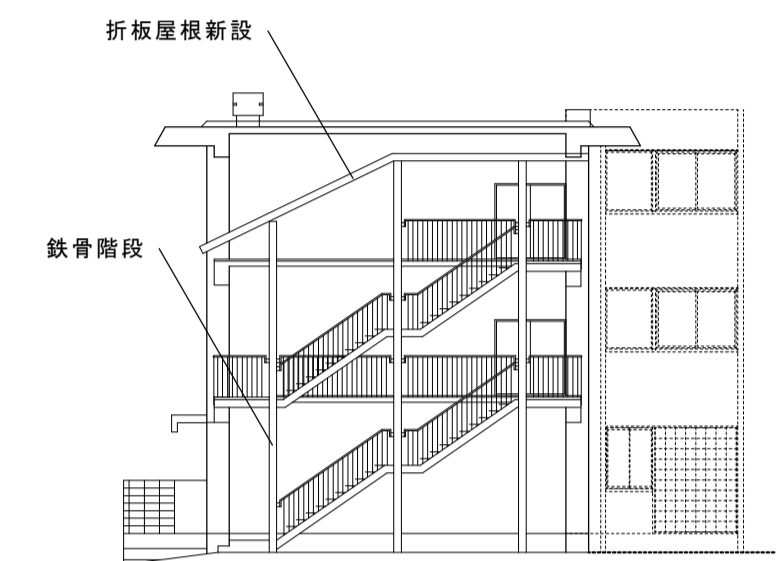
屋上 平面・立面部 塩ビシート防水 t1.5 機械固定工法 S-M2 保護塗料塗  
 [下地処理] ケレン清掃及び高圧洗浄、既設アスファルト防水不良部切開・焼付処理(10%程度)、既設脱気筒撤去及び段差調整  
 パラペット部 ウレタン塗膜防水 X-2 カチオン系下地調整材塗布(C-1仕様)  
 [下地処理] ケレン清掃及び高圧洗浄

防火区画(竪穴)  
 防火上主要な間仕切り





北側立面図 S:1/200

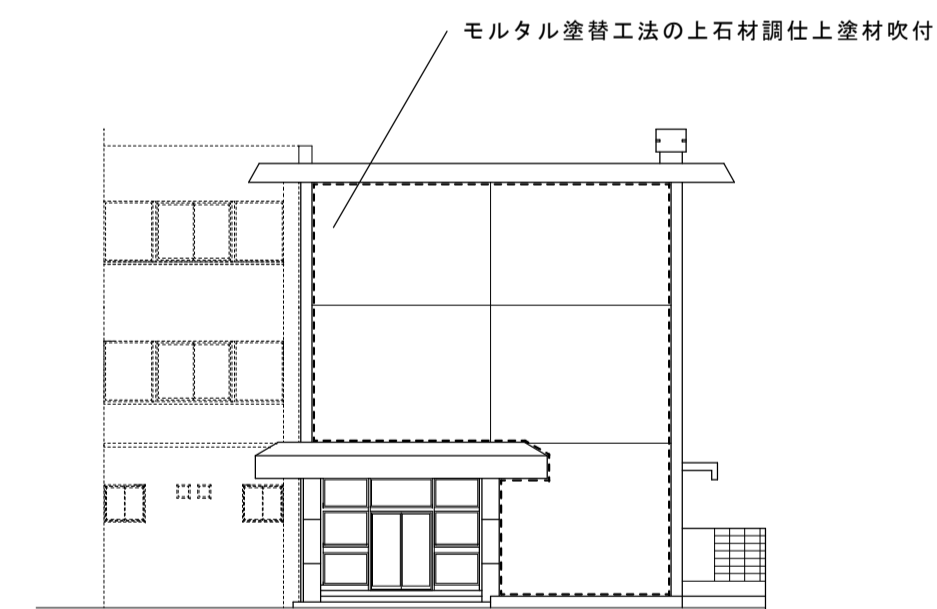


東側立面図 S:1/200



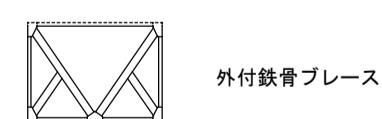
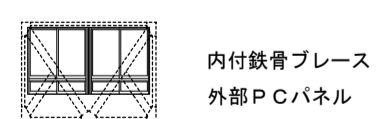
南側立面図 S:1/200

既設目隠しフェンス 再取付

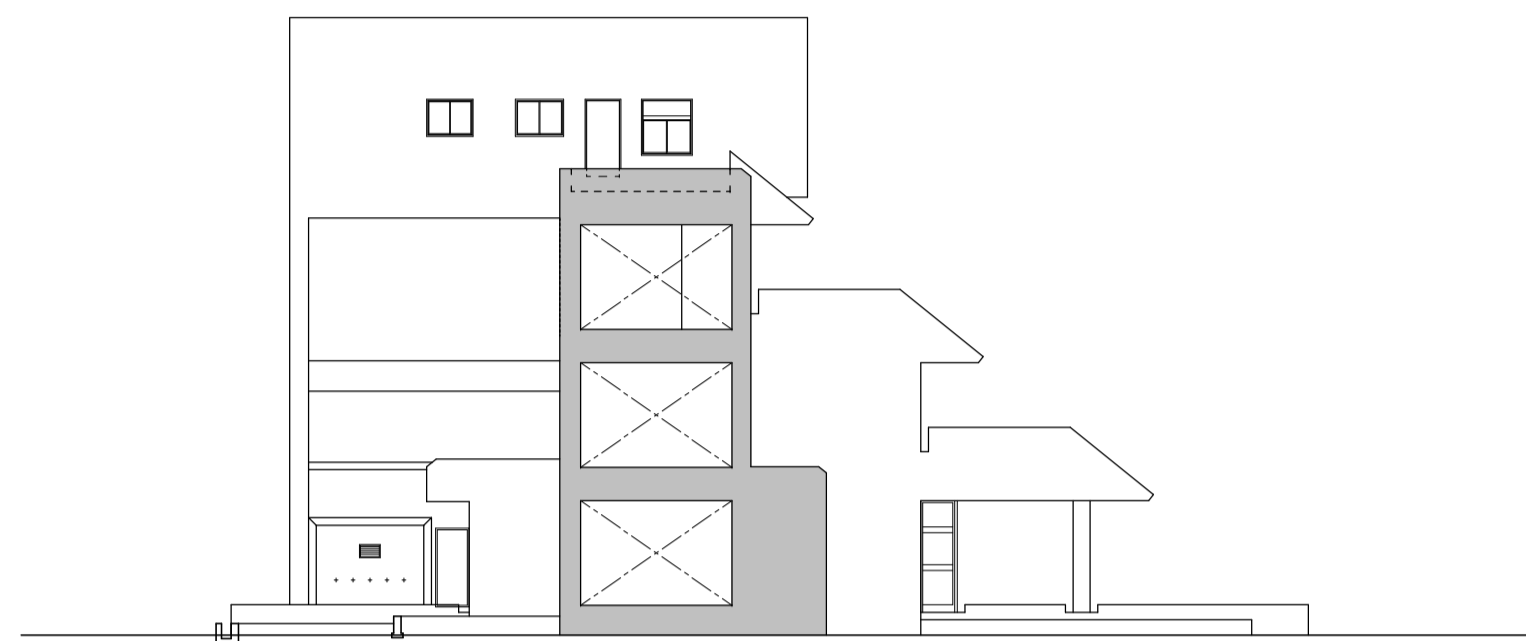


西側立面図 S:1/200

既設耐震補強部 凡例



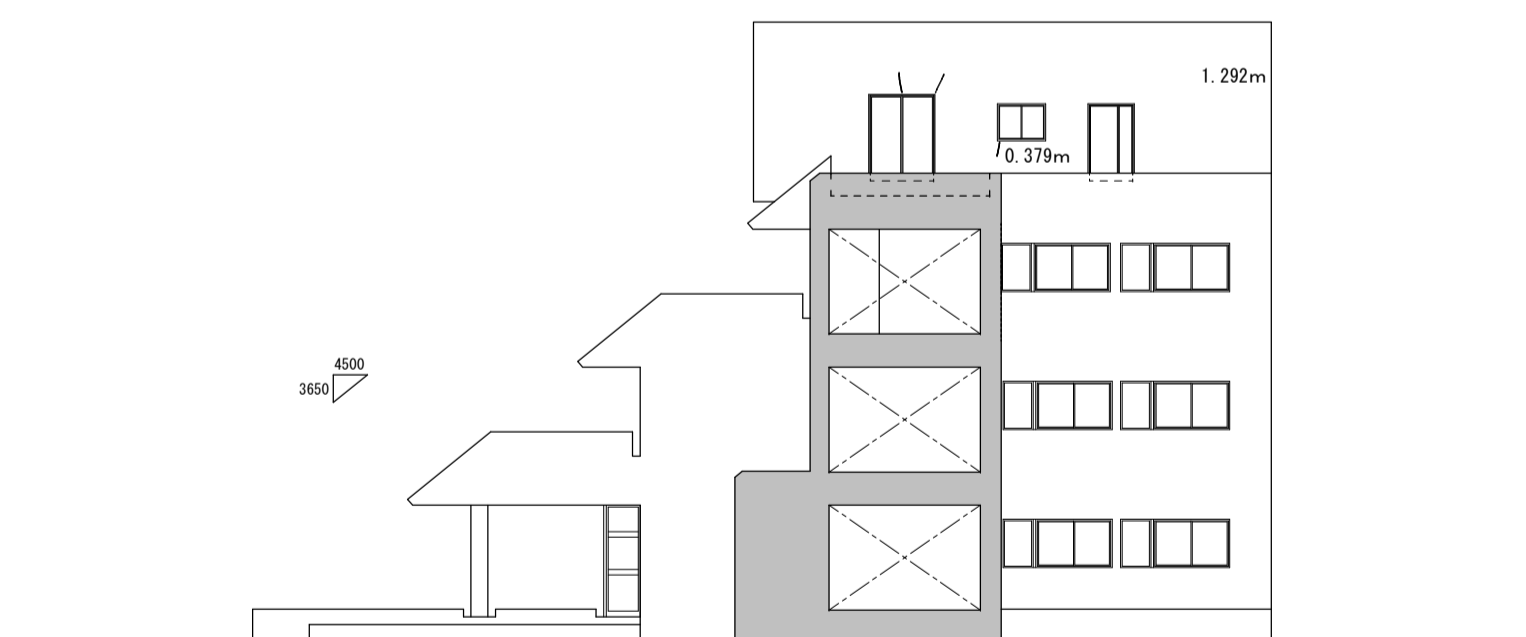
| 外壁改修工事 概要                                 |   |
|---|---|
| (1) 下地処理                                  | <ul style="list-style-type: none"> <li>・既設吹付部サンダー掛け</li> <li>・ケレン清掃及び高圧洗浄</li> <li>・浮き部ピンニング工法（吹付面の10%程度）</li> <li>・クラック部シリンドー工法（20m程度）</li> <li>・既設吹付不良部除去及び段差調整（吹付面の10%程度）</li> <li>・カチオン系下地調整材コテ塗り（壁面、軒裏、庇天端・見附）</li> <li>・建具廻りシーリング打替え</li> <li>・柱目地部・躯体打継部等シーリング打替え</li> <li>・耐震補強部（AFRC層）・壁取合シーリング打替</li> </ul> |
| (2) 吹付工事                                  | <ul style="list-style-type: none"> <li>・壁面・軒裏部・見附部 アクリルゴム系外壁用塗膜防水材吹付</li> <li>・壁面（タイル撤去）部 石材調仕上げ吹付</li> </ul>   |
| (3) 塗装工事                                  | <ul style="list-style-type: none"> <li>・鉄部（耐震補強部・階段）DP（1級）塗布（RB種ケレン、エポキシ系錆止め）</li> </ul>  |
| (4) その他工事                                 | <ul style="list-style-type: none"> <li>・既設EXP.J撤去の上 SUS製EXP.J新設（耐火仕様）</li> <li>・タテ種 硬質ポリ塩化ビニル管φ100(85-) SUS金物t1.200 取替</li> <li>・鋼板屋根折板撤去の上 鋼板折板t1.0新設</li> </ul>   |
| ※ 外壁改修工事に先立ち外壁調査を行い、報告書を提出・承認の後、工事に着手すること |   |



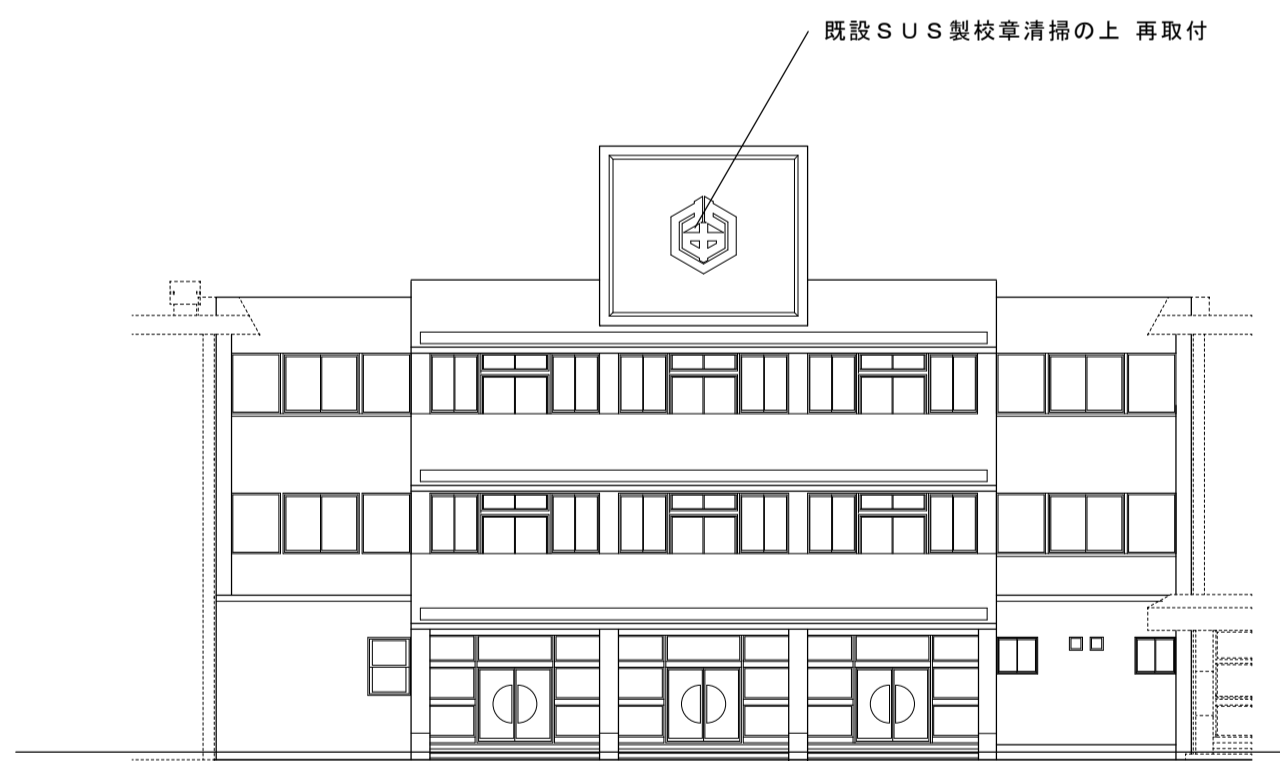
北側立面図 S:1/200



東側立面図 S:1/200

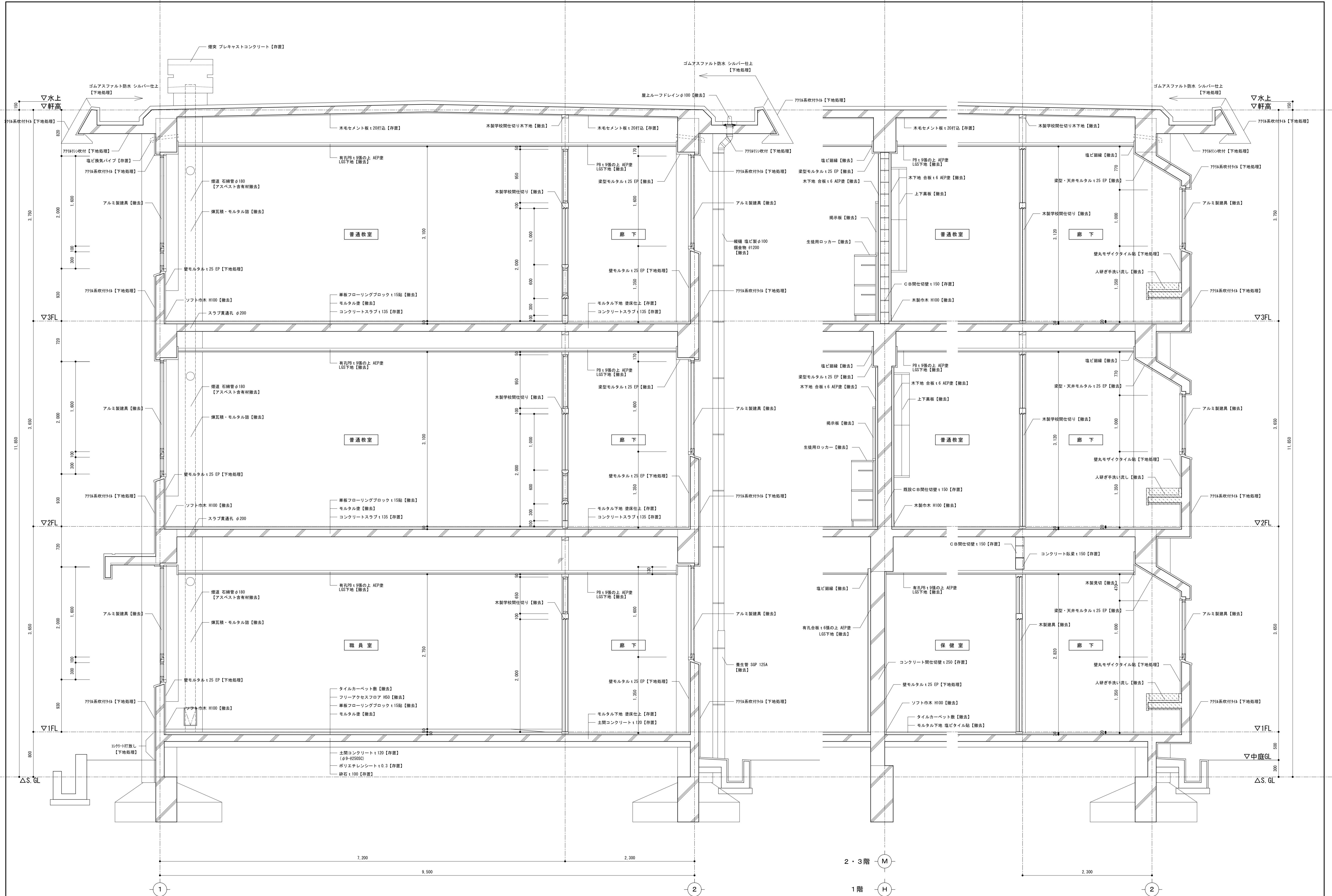


南側立面図 S:1/200

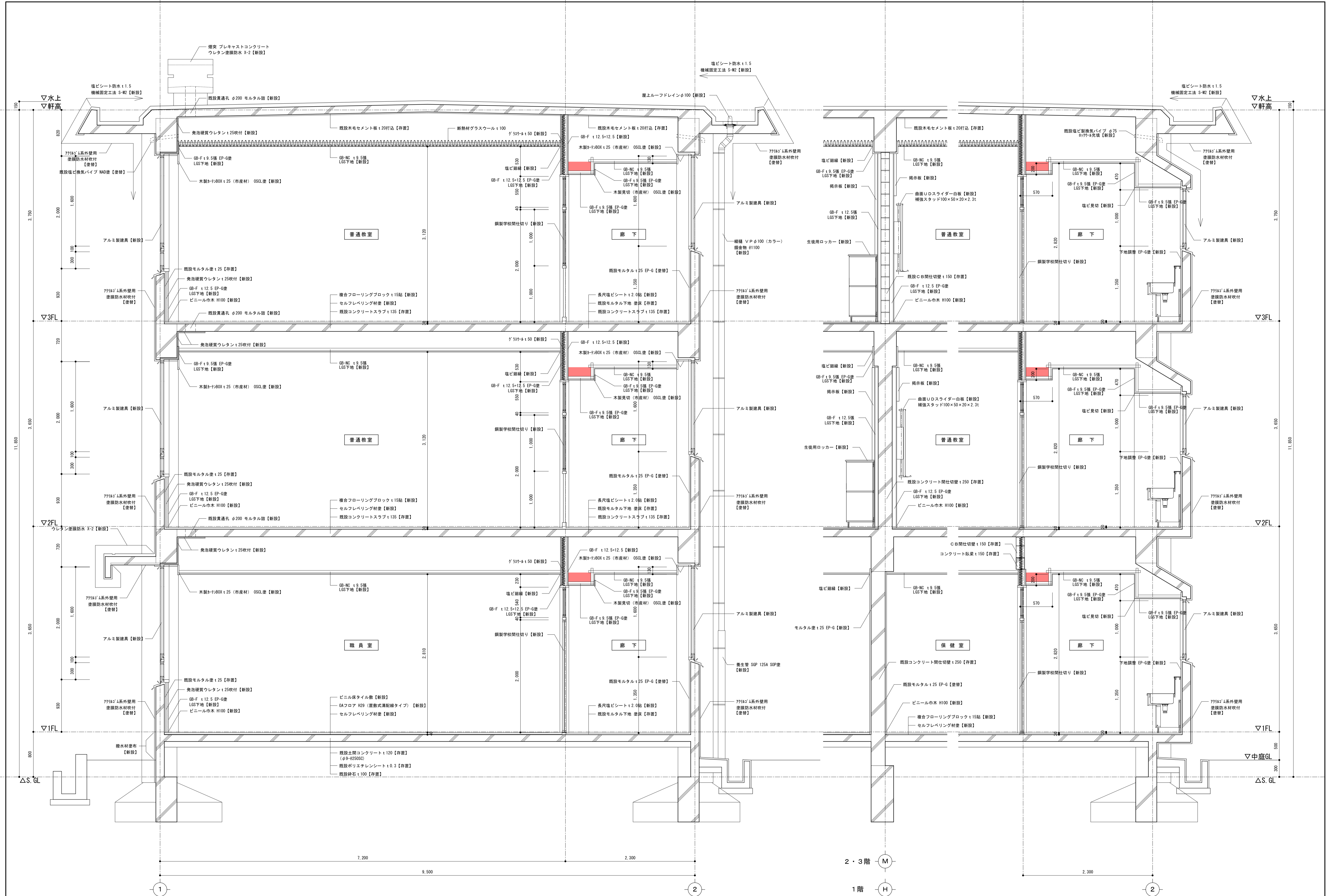


西側立面図 S:1/200

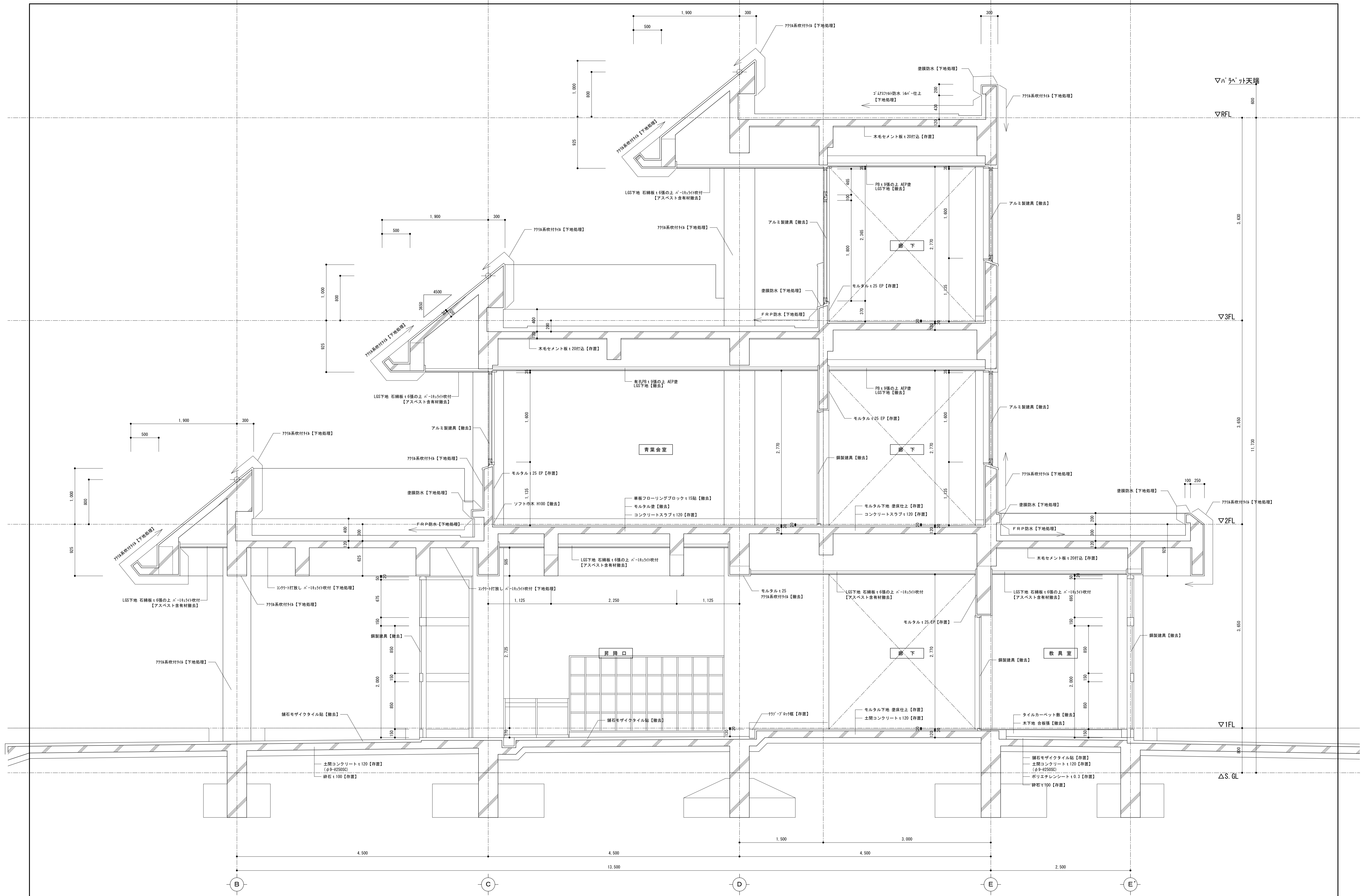
| 外壁改修工事 概要                                 |   |
|---|---|
| (1) 下地処理                                  | <ul style="list-style-type: none"> <li>・既設吹付部サンダー掛け</li> <li>・ケレン清掃及び高圧洗浄</li> <li>・浮き部ピンニング工法（吹付面の10%程度）</li> <li>・クラック部シリンドー工法（20m程度）</li> <li>・既設吹付不良部除去及び段差調整（吹付面の10%程度）</li> <li>・カチオン系下地調整材コテ塗り（壁面、軒裏、庇天端・見附）</li> <li>・建具廻りシーリング打替え</li> <li>・柱目地部・躯体打継部等シーリング打替え</li> <li>・耐震補強部（AFRC層）・壁取合シーリング打替</li> </ul> |
| (2) 吹付工事                                  | <ul style="list-style-type: none"> <li>・壁面・軒裏部・見附部 アクリルゴム系外壁用塗膜防水材吹付</li> <li>・壁面（タイル撤去）部 石材調仕上塗材吹付</li> </ul>  |
| (3) 塗装工事                                  | <ul style="list-style-type: none"> <li>・鉄部（耐震補強部・階段）DP（1級）塗布（RB種ケレン、エポキシ系錆止め）</li> </ul>  |
| (4) その他工事                                 | <ul style="list-style-type: none"> <li>・既設EXP.J撤去の上 SUS製EXP.J新設（耐火仕様）</li> <li>・タテ種 硬質ポリ塩化ビニル管φ100(85-) SUS金物t1.200 取替</li> <li>・鋼板屋根折板撤去の上 鋼板折板 t1.0新設</li> </ul>  |
| ※ 外壁改修工事に先立ち外壁調査を行い、報告書を提出・承認の後、工事に着手すること |   |



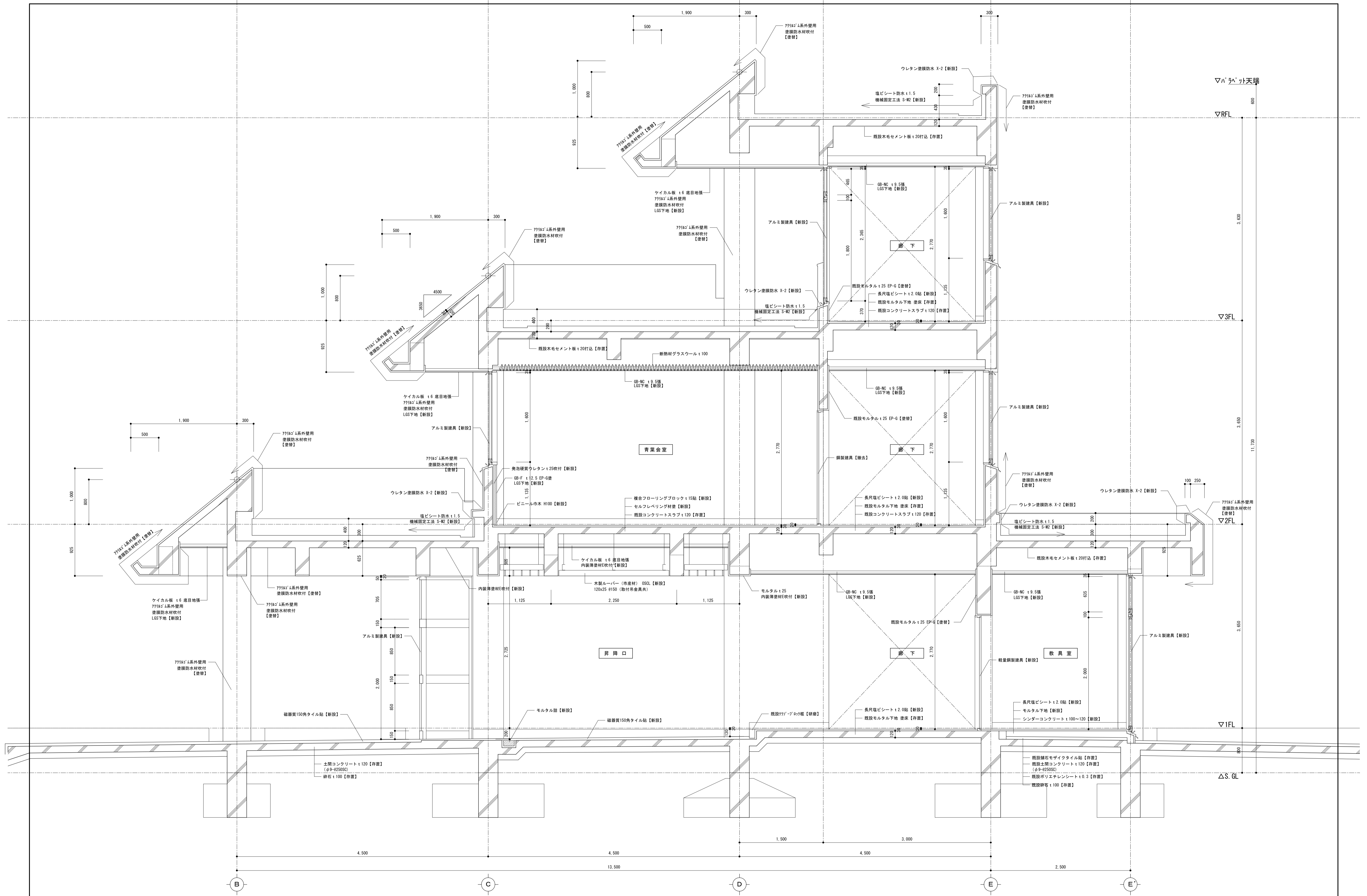
|   |   |                               |                    |                 |     |           |
|---|---|-------------------------------|--------------------|-----------------|-----|-----------|
| 株式会社 環境空間設計<br>一級建築士事務所 東京都中央区<br>東京都中央区新富町3-6-6 TEL: 03-62-6211 FAX: 03-62-65-0943 | 代表取締役 杉野吉成<br>1級建築士登録番号 22663349<br>管理棟士 杉野吉成<br>1級建築士登録番号 22663349 | 工事名称<br>湖北中学校南校舎等長寿命化改修工事(建築) | 図面名称               | 縮尺              | 年月日 | 図面番号      |
|   |   |                               | 矩形図(概略) (1)<br>南校舎 | A1:1/20・A3:1/60 |     | 製図 校 核 承認 |



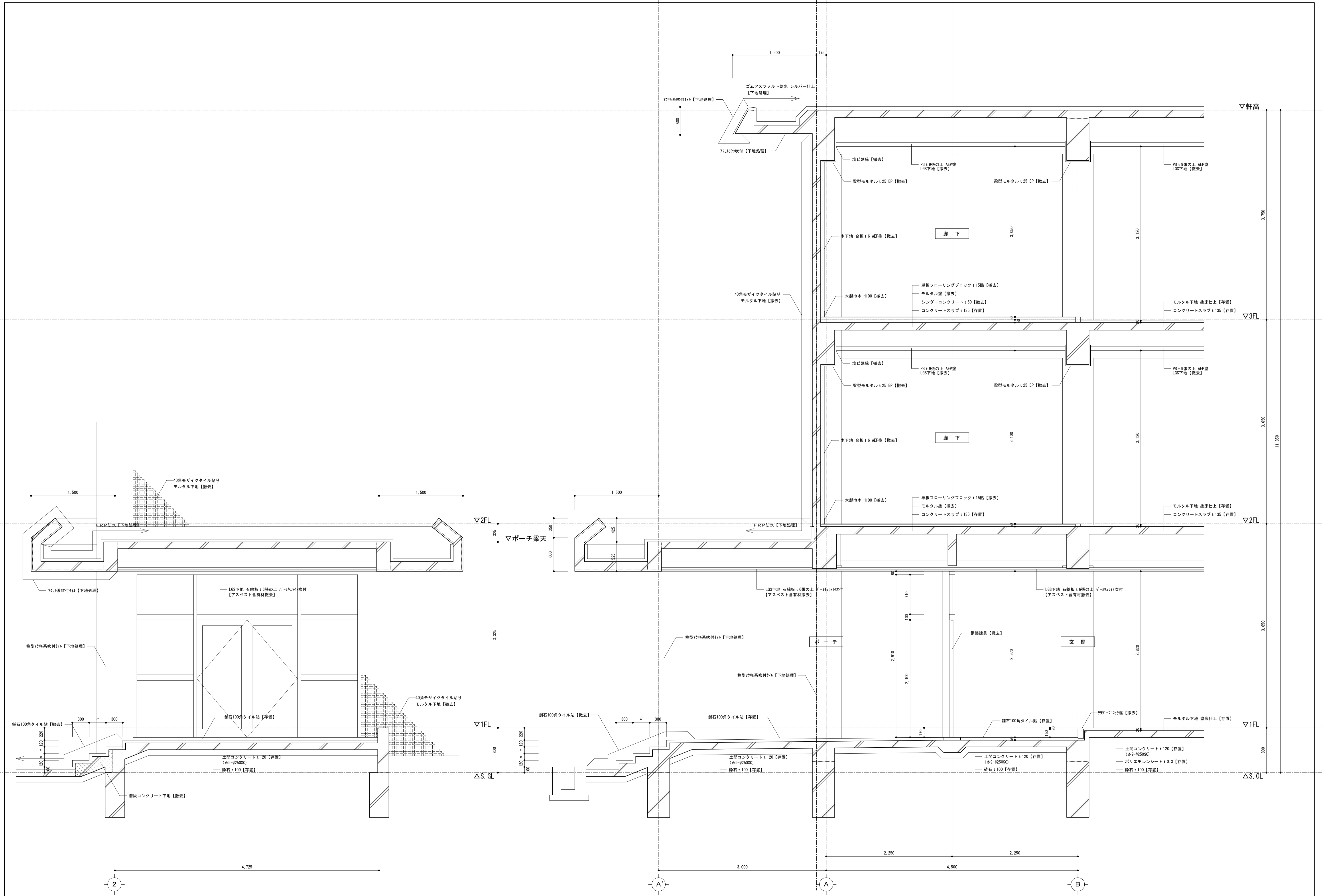
|   |  |                                       |                     |                 |     |      |
|---|--|---------------------------------------|---------------------|-----------------|-----|------|
| 株式会社<br><b>環境空間設計</b><br><small>一級建築士事務所 東京都中央区 3丁 219号<br/>         東京都中央区新富町 3-6-6 TEL: 03-62-6211 FAX: 03-62-65-0943</small> | 代表取締役 杉野 吉成<br><small>1級建築士登録番号 22663349</small><br>管理棟主任 杉野 吉成<br><small>1級建築士登録番号 22663349</small> | 工事名称<br><b>湖北中学校南校舎等長寿命化改修工事 (建築)</b> | 図面名称                | 縮尺              | 年月日 | 図面番号 |
|   |  |                                       | 矩形図 (変種) (1)<br>南校舎 | A1:1/30・A3:1/60 |     | A-21 |
|   |  |                                       | 製図                  | 校核              | 承認  | 129  |



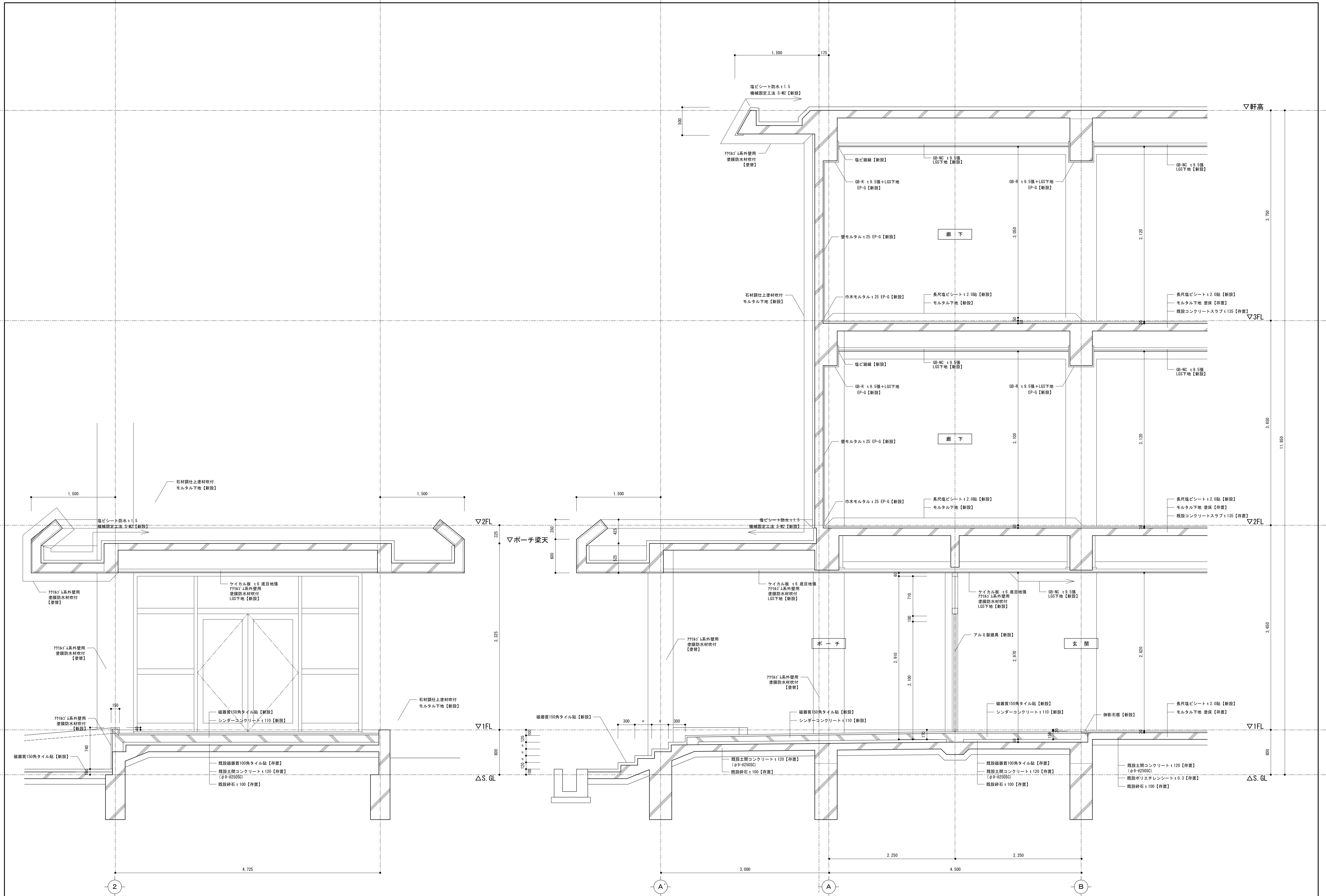
|   |  |                                       |                     |                 |                      |      |
|---|--|---------------------------------------|---------------------|-----------------|----------------------|------|
| 株式会社 環境空間設計<br><small>一級建築士事務所 東京都中央区 3F 第219号<br/>         東京都中央区新富町5-6-6 TEL: 03-62-6211 FAX: 03-62-65-0943</small> | 代表取締役 杉野吉成<br><small>1級建築士登録番号 226633号</small><br>専任建築士 杉野吉成<br><small>1級建築士登録番号 226633号</small> | 工事名称<br><b>湖北中学校南校舎等長寿命化改修工事 (建築)</b> | 図面名称                | 縮尺              | 年月日                  | 図面番号 |
|   |  |                                       | 矩形図 (概略) (2)<br>中校舎 | A1:1/30・A3:1/60 | 製図 検査 承認<br>製図 検査 承認 | A-22 |



|  |   |                                       |                     |                 |                      |             |
|--|---|---------------------------------------|---------------------|-----------------|----------------------|-------------|
| 株式会社<br><b>環境空間設計</b><br><small>一級建築士事務所 東京都中央区 3丁目 219号<br/>         東京都中央区新富町 3丁目 6号 TEL: 03-46-62-4211 FAX: 03-46-65-0943</small> | 代表取締役 杉野 吉成<br><small>一級建築士 登録番号 22663349<br/>         専任設計士 杉野 吉成<br/>         一級建築士 登録番号 22663349</small> | 工事名称<br><b>湖北中学校南校舎等長寿命化改修工事 (建築)</b> | 図面名称                | 組尺              | 年月日                  | 図面番号        |
|  |   |                                       | 矩形図 (変種) (2)<br>中校舎 | A1:1/30・A3:1/60 | 製図 検査 承認<br>製図 検査 承認 | A-23<br>129 |

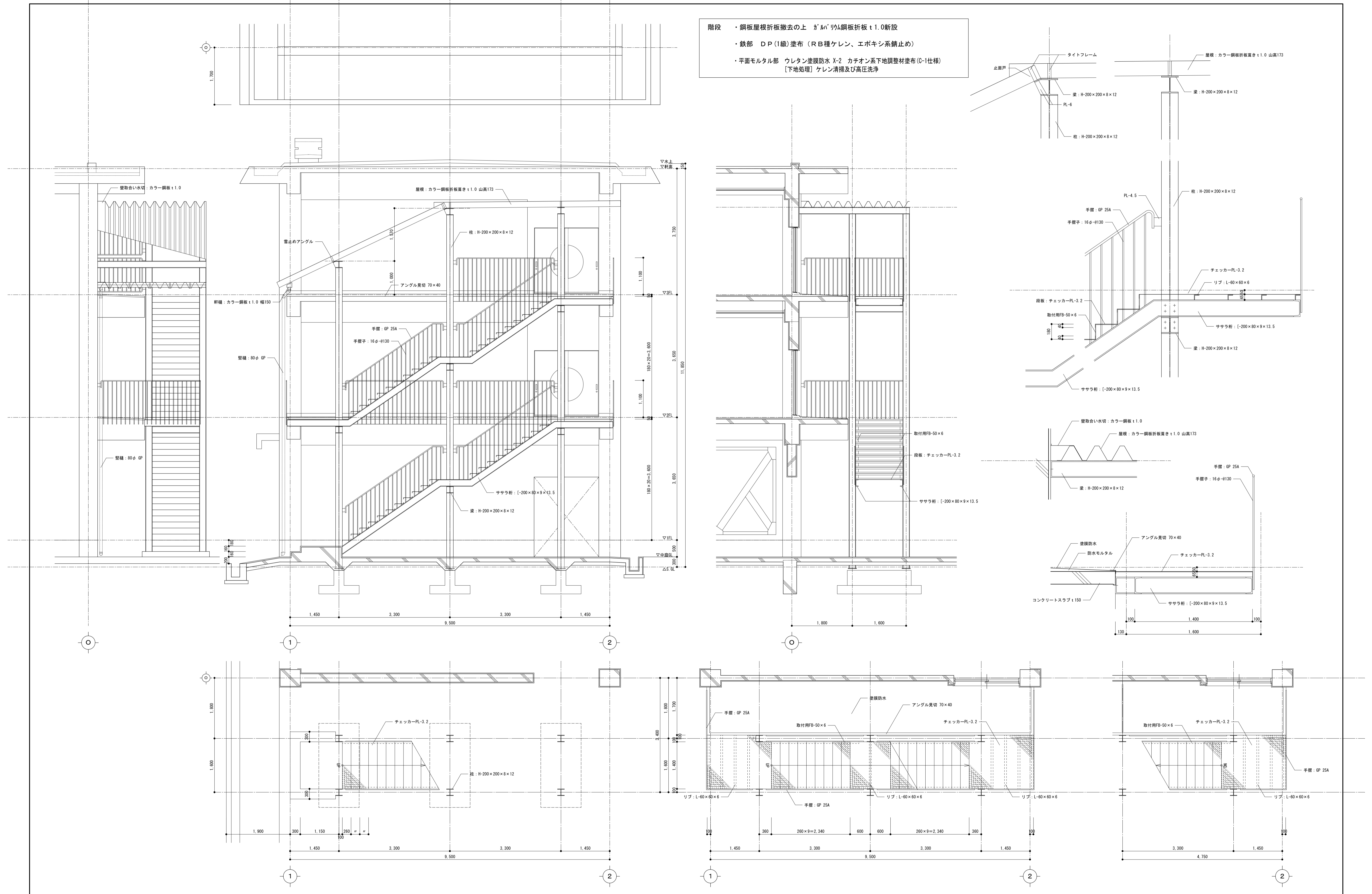


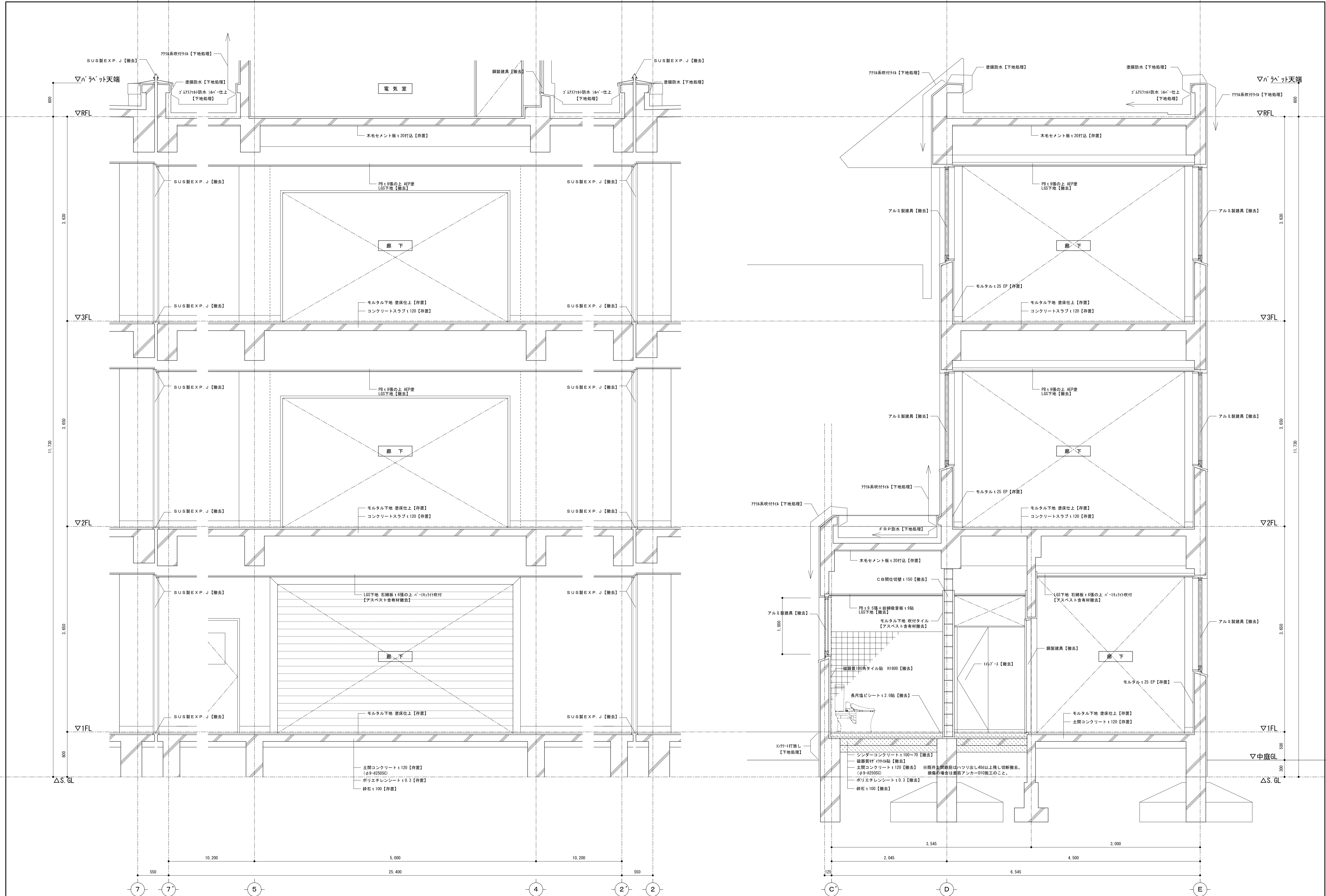




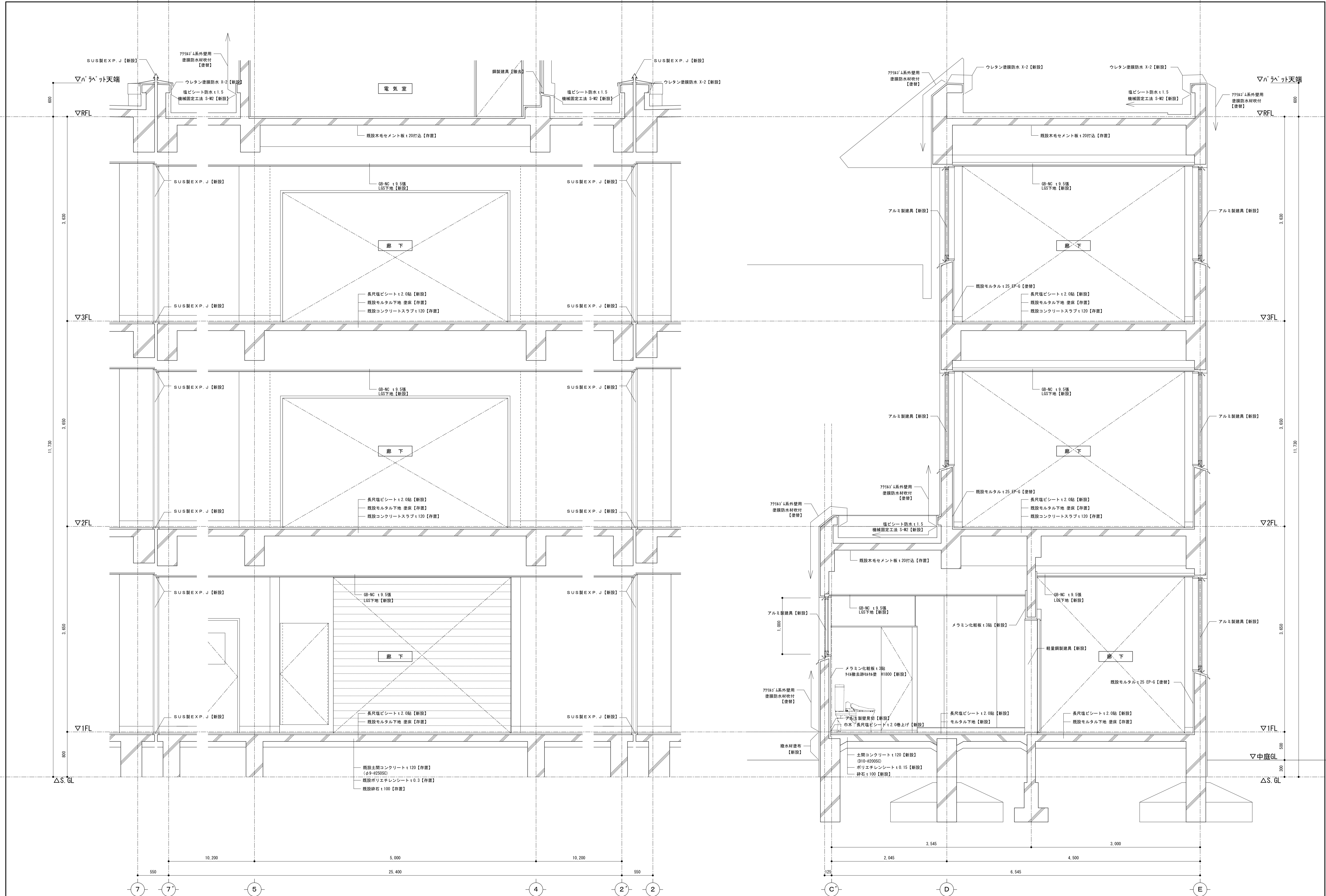
|   |   |                                       |                       |                 |     |          |
|---|---|---------------------------------------|-----------------------|-----------------|-----|----------|
| 株式会社<br><b>環境空間設計</b><br><small>一級建築士事務所 建築事務所登録 (37) 第 219号<br/>         東京都中央区新富町3-6-6 TEL: 03-62-6211 FAX: 03-62-65-0943</small> | 代表取締役 杉野 吉成<br><small>1級建築士登録第 226633号<br/>         専任設計士 杉野 吉成<br/>         1級建築士登録第 226633号</small> | 工事名称<br><b>湖北中学校南校舎等長寿命化改修工事 (建築)</b> | 図面名称                  | 組尺              | 年月日 | 図面番号     |
|   |   |                                       | 新築詳細図 (改修) (1)<br>南校舎 | A1:1/30・A3:1/60 |     | 製図 検査 承認 |

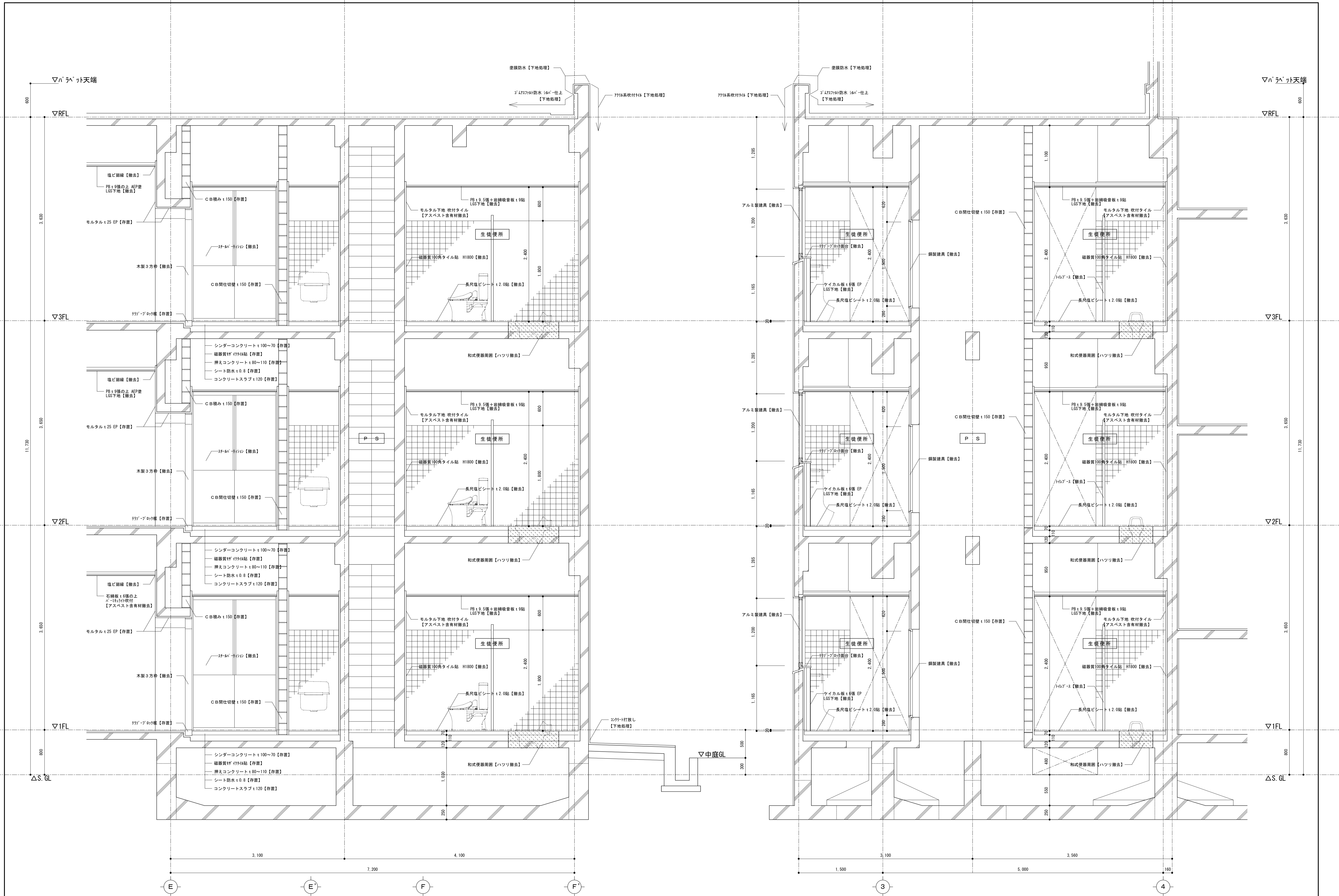
階段 ・ 鋼板屋根折板撤去の上 ガルバリ鋼板折板 t1.0新設  
 ・ 鉄部 DP (1級) 塗布 (RB種ケレン、エポキシ系錆止め)  
 ・ 平面モルタル部 ウレタン塗膜防水 X-2 カチオン系下地調整材塗布 (G-1仕様)  
 [下地処理] ケレン清掃及び高圧洗浄



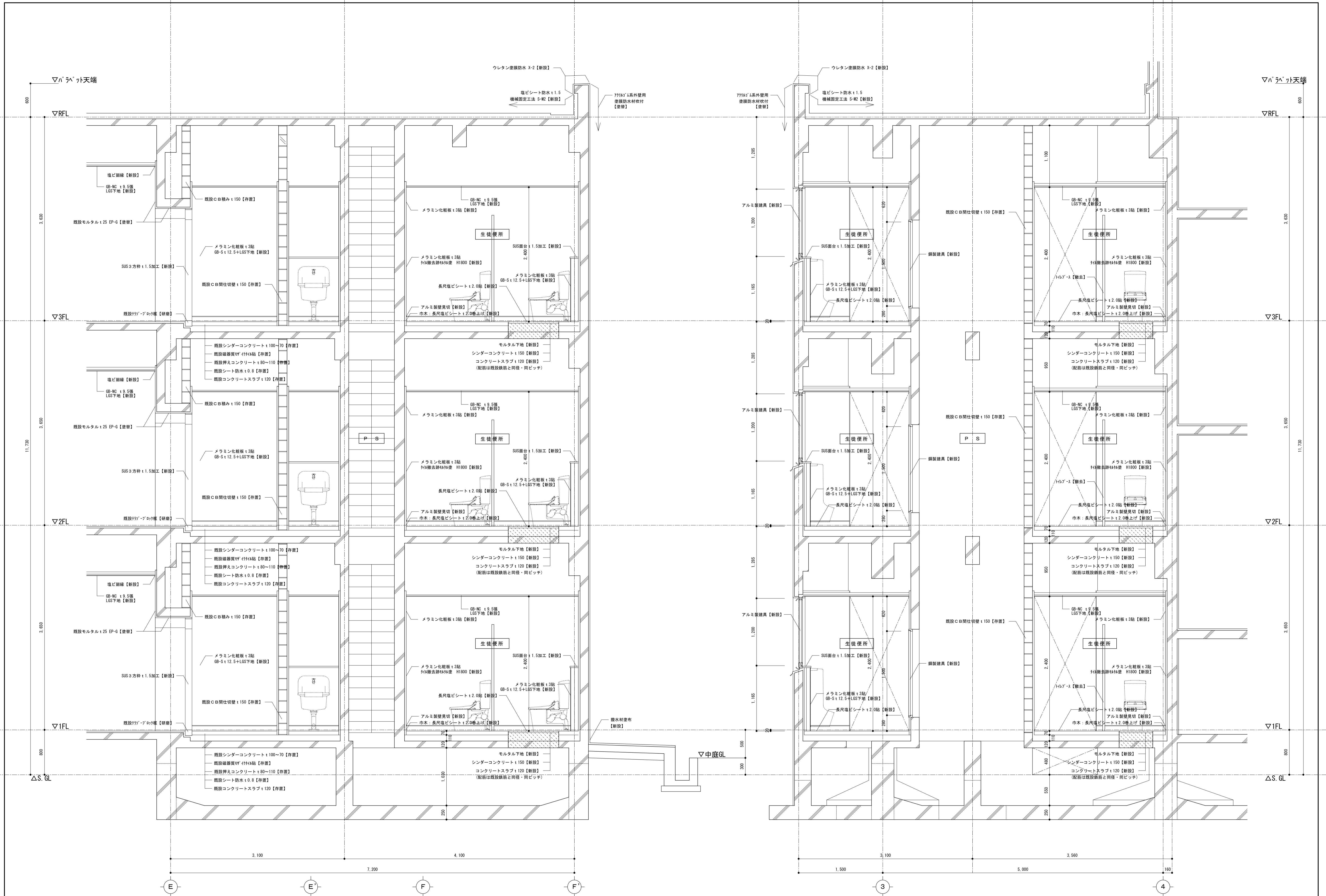


|   |  |                                       |                |                 |     |      |
|---|--|---------------------------------------|----------------|-----------------|-----|------|
| 株式会社<br><b>環境空間設計</b><br><small>一級建築士事務所 建築師事務所 (3) 第 219号<br/>         東京都中央区新富町3-6-6 TEL: 03-62-6211 FAX: 03-62-65-0943</small> | 代表取締役 杉野 吉成<br>1級建築士登録番号 226633号<br>専任建築士 杉野 吉成<br>1級建築士登録番号 226633号 | 工事名称<br><b>湖北中学校南校舎等長寿命化改修工事 (建築)</b> | 図面名称           | 版尺              | 年月日 | 図面番号 |
|   |  |                                       | 断面詳細図 (既設) (3) | A1:1/30・A3:1/60 |     | A-27 |
|   |  |                                       | 校舎             | 製図              | 検校  | 承認   |

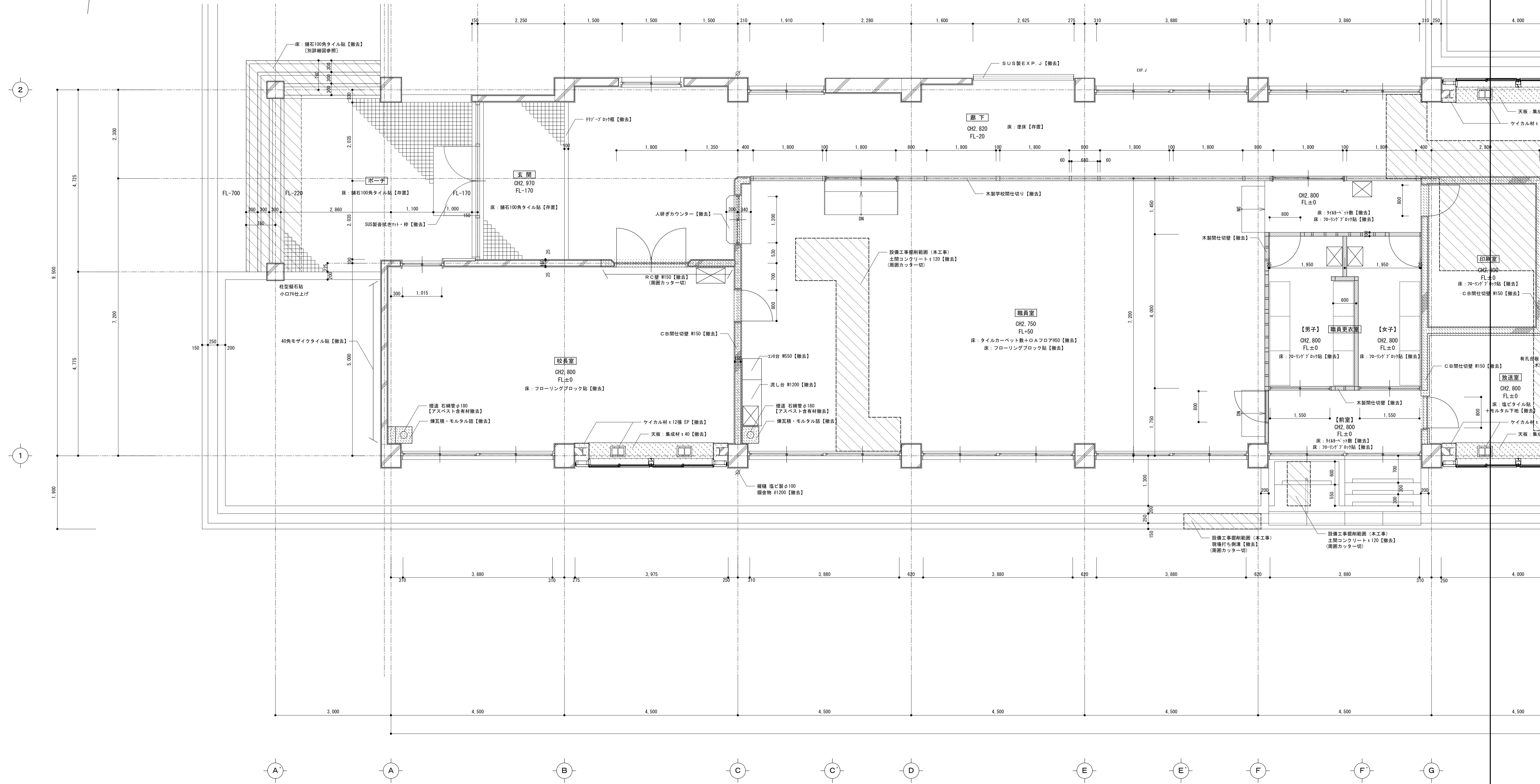
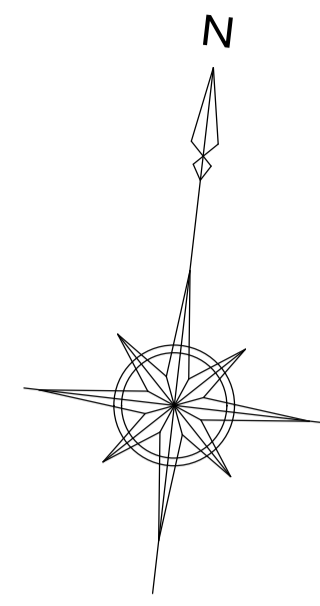




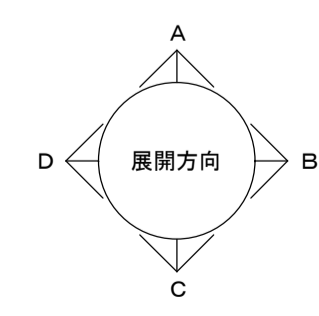
|   |  |                                      |              |                 |          |      |
|---|--|--------------------------------------|--------------|-----------------|----------|------|
| 株式会社<br><b>環境空間設計</b><br><small>一級建築士事務所 東京都中央区 3F 第219号<br/>         東京都中央区新富町3-6-6 TEL: 03-62-4211 FAX: 03-62-42-0943</small> | 代表取締役 杉野吉成<br><small>1級建築士登録第226633号</small><br>専任建築士 杉野吉成<br><small>1級建築士登録第226633号</small> | 工事名称<br><b>湖北中学校南校舎等長寿命化改修工事(建築)</b> | 図面名称         | 縮尺              | 年月日      | 図面番号 |
|   |  |                                      | 断面詳細図(既設)(4) | A1:1/30・A3:1/60 |          | A-29 |
|   |  |                                      | 校舎           |                 | 製図 検査 承認 | 129  |



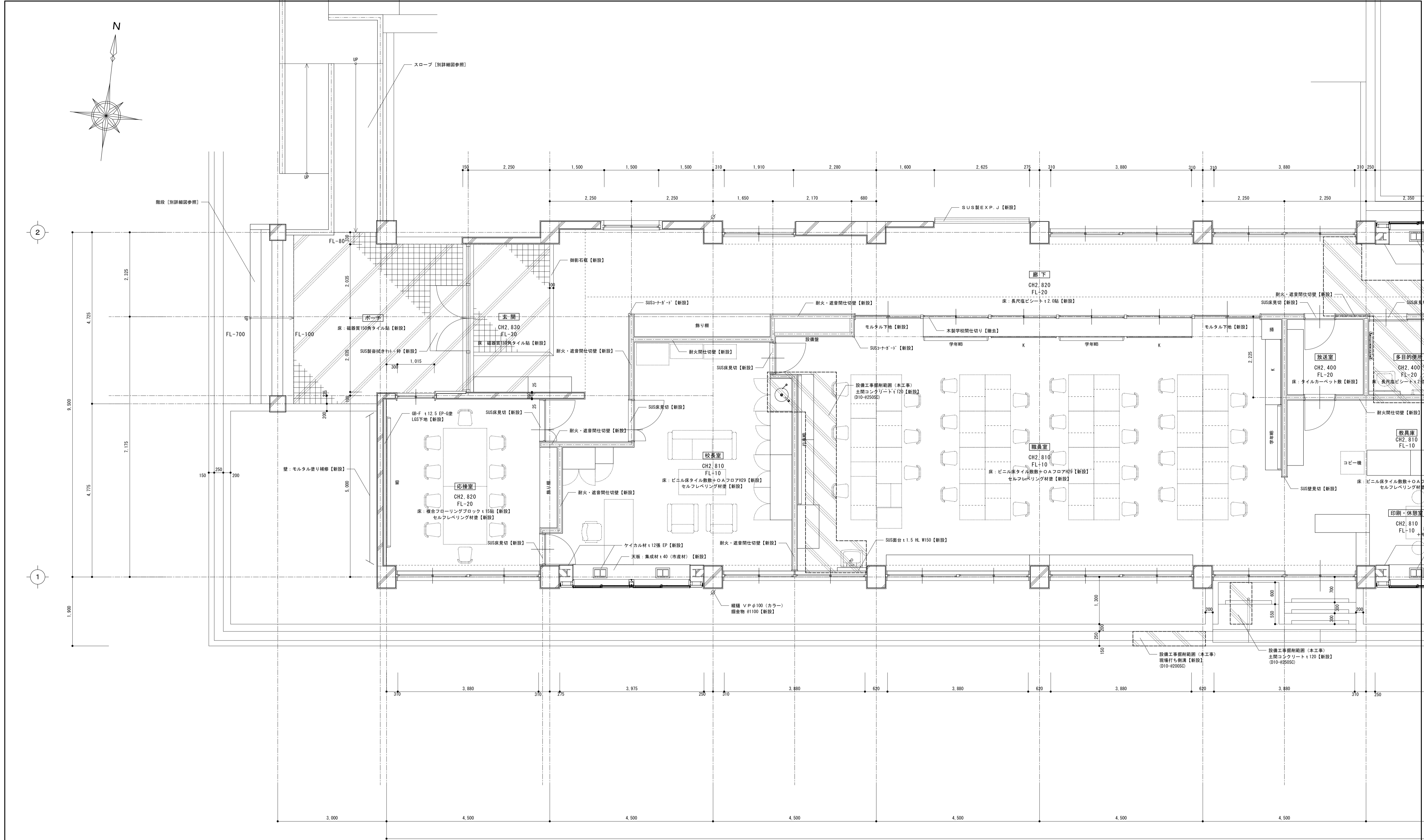
|  |   |                               |              |                 |          |      |
|--|---|-------------------------------|--------------|-----------------|----------|------|
| 株式会社 環境空間設計<br>一級建築士事務所 建築師事務所 (3) 第 219号<br>東京都中央区新富町5-6-6 TEL: 03-62-6211 FAX: 03-62-65-0943 | 代表取締役 杉野吉成<br>1級建築士事務所 2266339号<br>専任技師 杉野吉成<br>1級建築士事務所 2266339号 | 工事名称<br>湖北中学校南校舎等長寿命化改修工事(建築) | 図面名称         | 縮尺              | 年月日      | 図面番号 |
|  |   |                               | 断面詳細図(改修)(4) | A1:1/20・A3:1/60 |          | A-30 |
|  |   |                               | 校舎           |                 | 製図 検査 承認 | 129  |



現況撤去平面詳細図



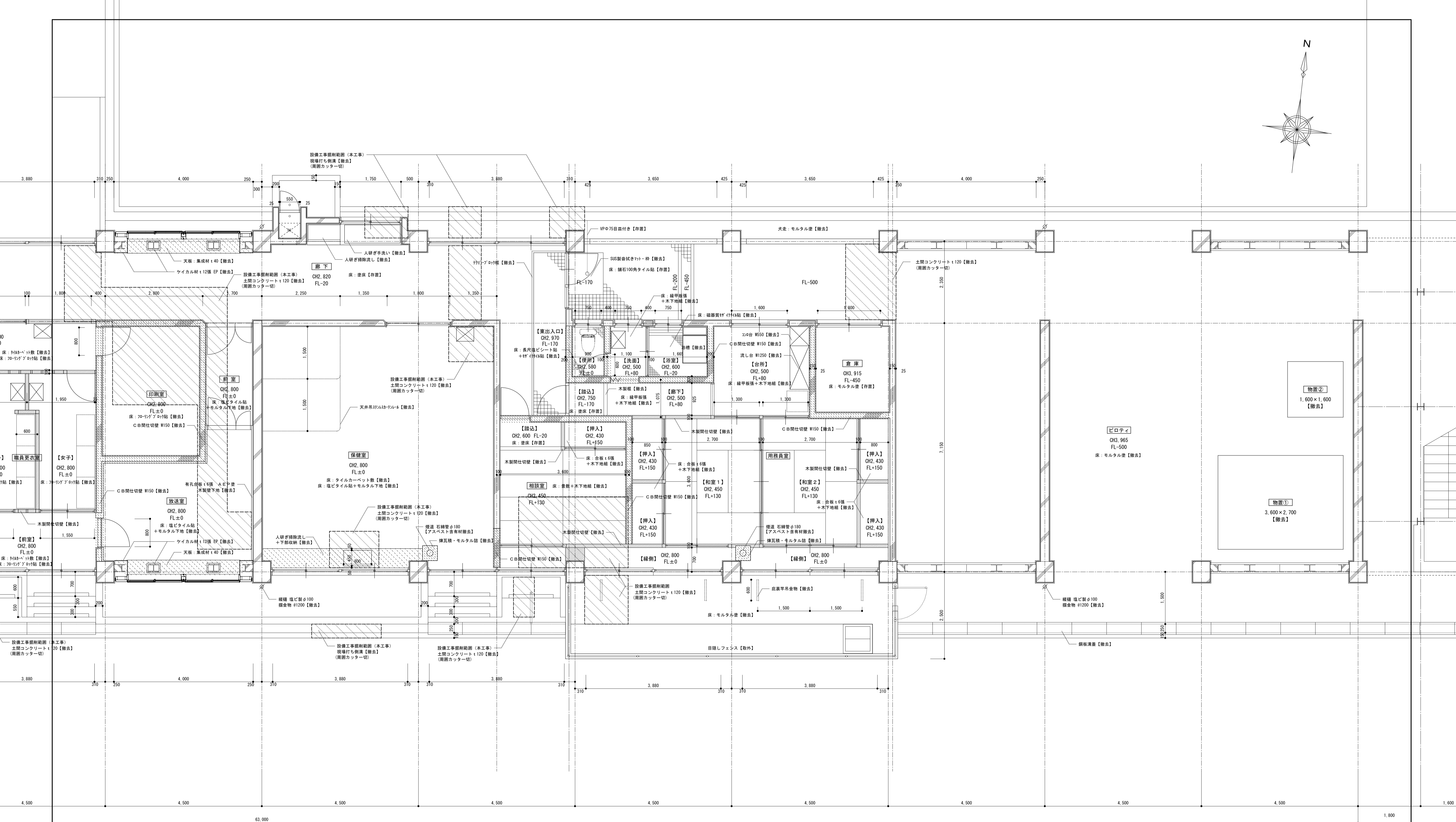
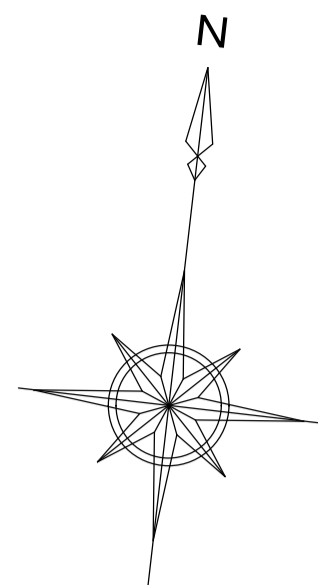
|   |  |                               |                 |                  |     |      |
|---|--|-------------------------------|-----------------|------------------|-----|------|
| 株式会社 環境空間設計<br>〒100-0001 東京都千代田区千代田1-1-1<br>TEL: 03-46-62-6211 FAX: 03-46-65-0943 | 代表取締役 杉野 吉成<br>1級建築士登録番号 22663349<br>管理棟主任 杉野 吉成<br>1級建築士登録番号 22663349 | 工事名称<br>湖北中学校南校舎等長寿命化改修工事(建築) | 図面名称            | 組尺               | 年月日 | 図面番号 |
|   |  |                               | 1階平面詳細図(1) (既設) | A1:1/50-A3:1/100 |     | A-31 |



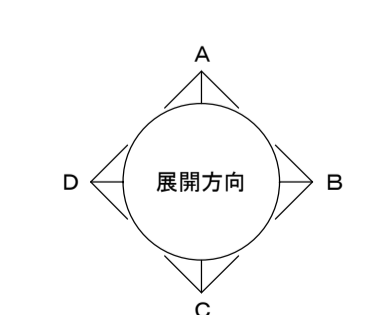
改修平面詳細図

|  |  |                                       |                  |                    |     |          |
|--|--|---------------------------------------|------------------|--------------------|-----|----------|
| 株式会社<br><b>環境空間設計</b><br><small>一級建築士事務所 滋賀県知事登録 (3) 第 219号<br/>         滋賀県長浜市宮原町 3-6-6 TEL: 0749-62-6211 FAX: 0749-65-0943</small> | 代表取締役 杉野 吉成<br><small>1級建築士登録番号 226633号</small><br>管理棟 杉野 吉成<br><small>1級建築士登録番号 226633号</small> | 工事名称<br><b>湖北中学校南校舎等長寿命化改修工事 (建築)</b> | 図面名称             | 組尺                 | 年月日 | 図面番号     |
|  |  |                                       | 1階平面詳細図 (1) (改修) | A1:1/50 - A3:1/100 |     | 製図 検査 承認 |

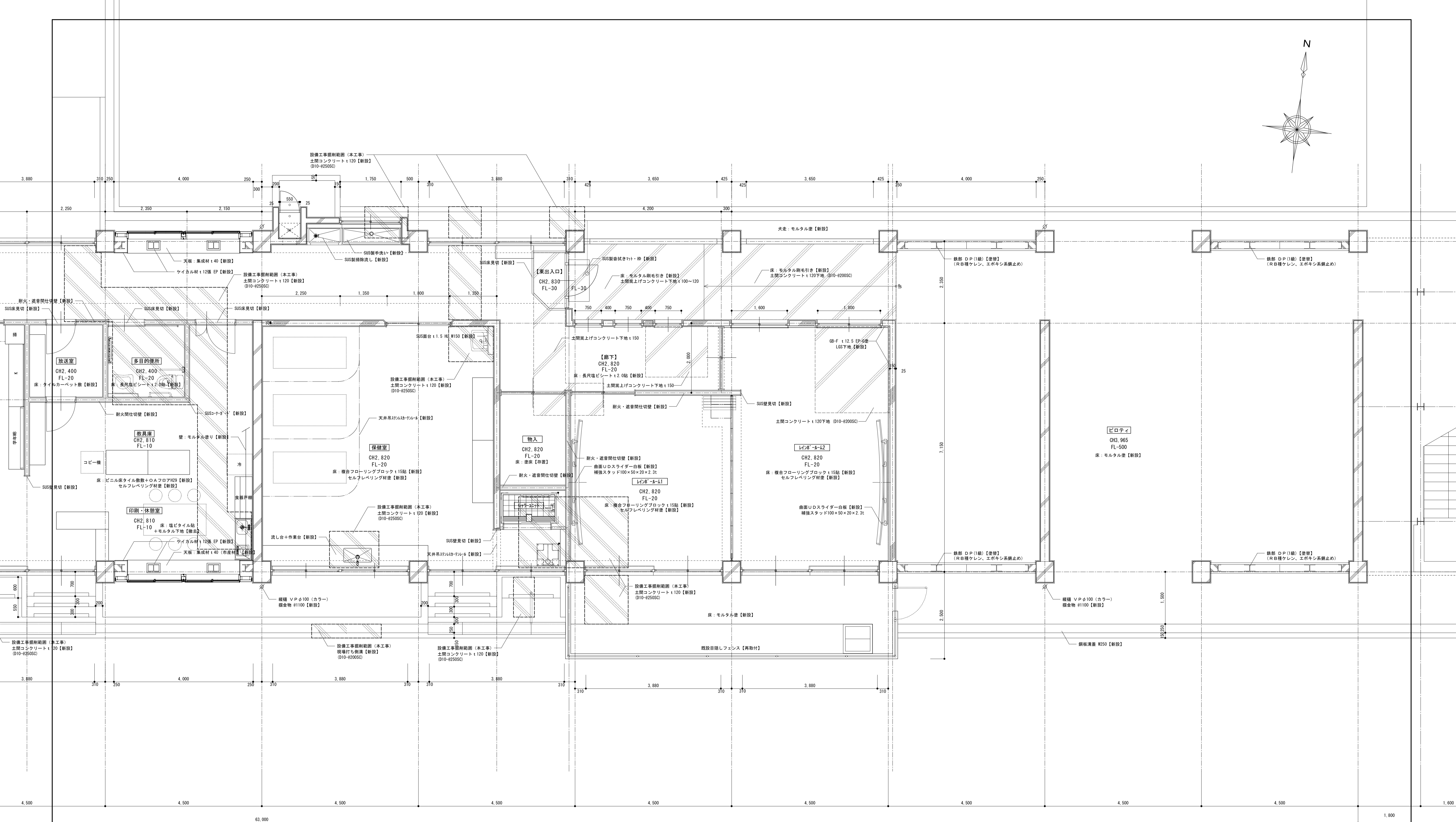
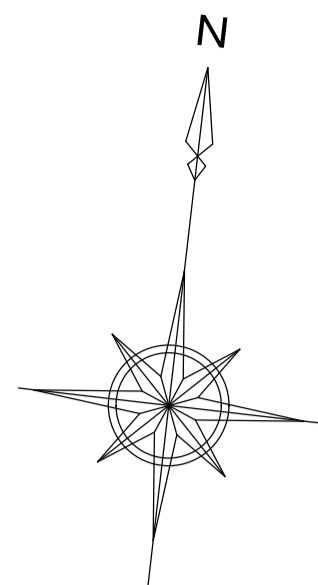




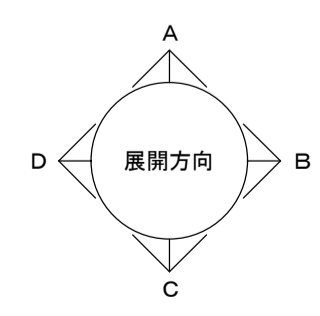
現況撤去平面詳細図



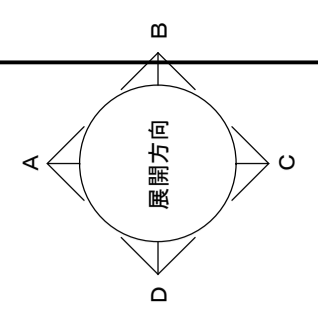
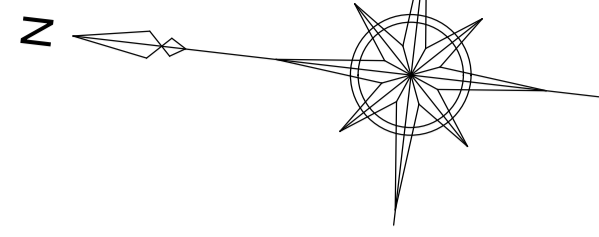
|  |   |                               |                        |                        |                 |                     |
|--|---|-------------------------------|------------------------|------------------------|-----------------|---------------------|
| 株式会社 環境空間設計<br>〒226-0339 東京都世田谷区北沢3-10-1<br>TEL: 03-62-6211 FAX: 03-62-65-0943 | 代表取締役 杉野吉成<br>1級建築士登録番号 2266339<br>専任技師 杉野吉成<br>1級建築士登録番号 2266339 | 工事名称<br>湖北中学校南校舎等長寿命化改修工事(建築) | 図面名称<br>1階平面詳細図(2)(既設) | 縮尺<br>A1:1/50 A3:1/100 | 年月日<br>製図 検査 承認 | 図面番号<br>A-33<br>129 |
|--|---|-------------------------------|------------------------|------------------------|-----------------|---------------------|



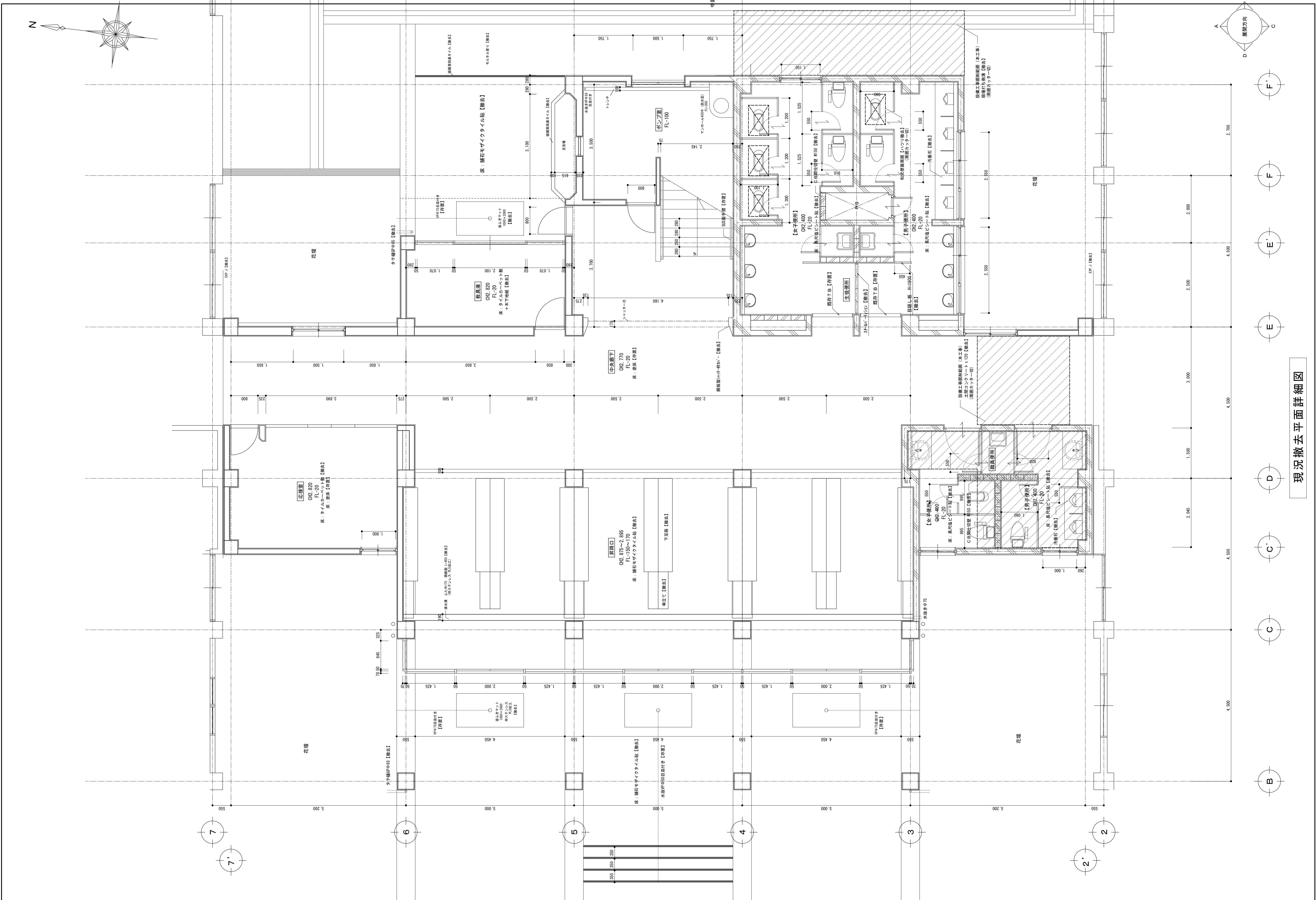
改修平面詳細図



|   |  |                                       |                  |                  |     |          |
|---|--|---------------------------------------|------------------|------------------|-----|----------|
| 株式会社<br><b>環境空間設計</b><br><small>一級建築士事務所 建築師事務所 (3) 第 219号<br/>         東京都中央区新富町3番5号 TEL: 0749-62-6211 FAX: 0749-65-0943</small> | 代表取締役 杉野 吉成<br>1級建築士登録番号 226633号<br>専任建築士 杉野 吉成<br>1級建築士登録番号 226633号 | 工事名称<br><b>湖北中学校南校舎等長寿命化改修工事 (建築)</b> | 図面名称             | 組尺               | 年月日 | 図面番号     |
|   |  |                                       | 1階平面詳細図 (2) (改修) | A1:1/50・A3:1/100 |     | 製図 校核 承認 |



現況撤去平面詳細図



株式会社 環境空間設計  
一級建築士事務所 建築事務所登録 (3) 第 219号  
東京都中央区新富町 1-1-1 新富ビル 506号 TEL: 03-646-62-0211 FAX: 03-646-65-0943

代表取締役 杉野 吉成  
1級建築士登録番号 2266339号  
専任技師 杉野 吉成  
1級建築士登録番号 2266333号

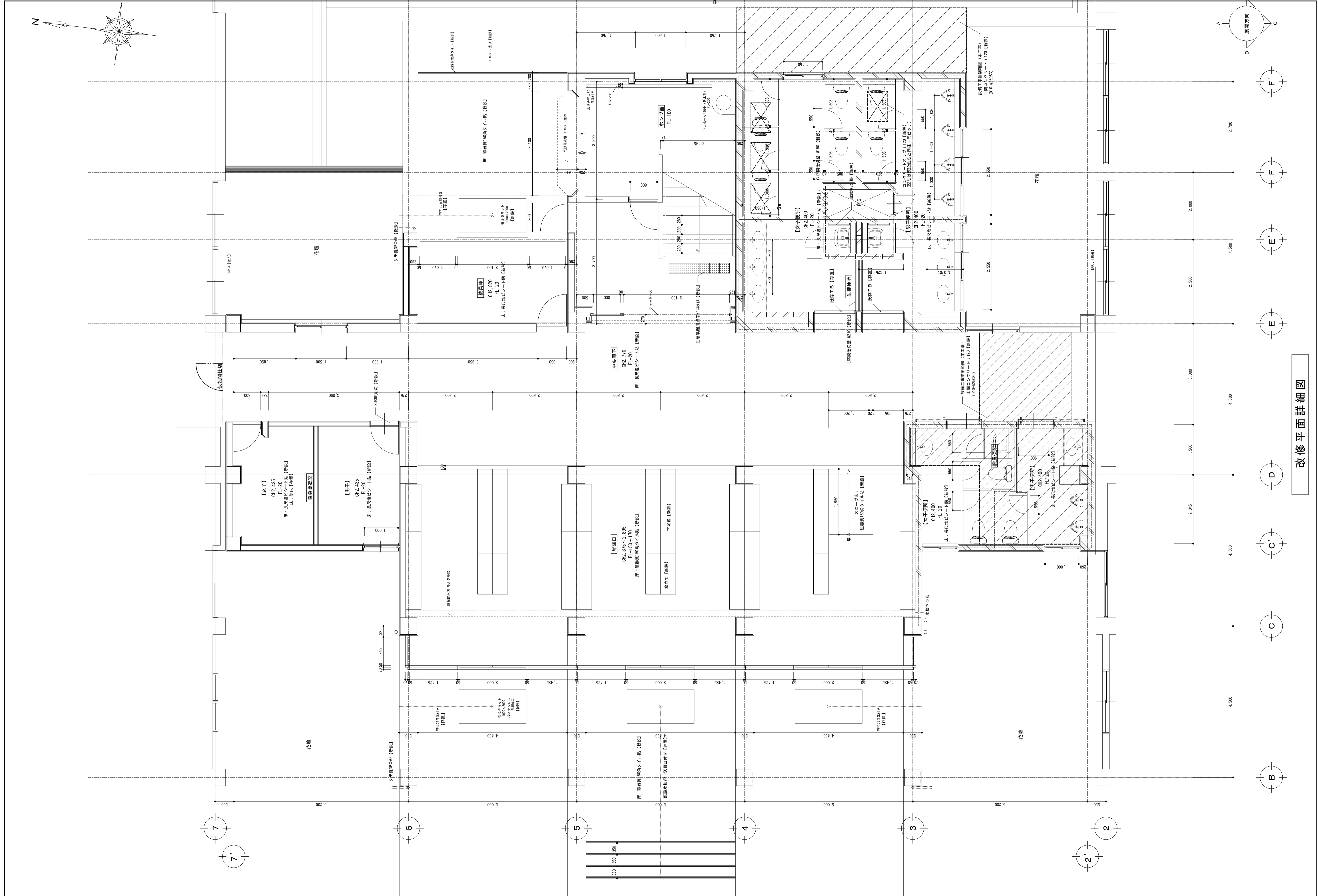
工事名称  
湖北中学校南校舎等長寿命化改修工事 (建築)

図面名称  
1階平面詳細図 (3) (既設)

縮尺  
A1:1/50 A3:1/100

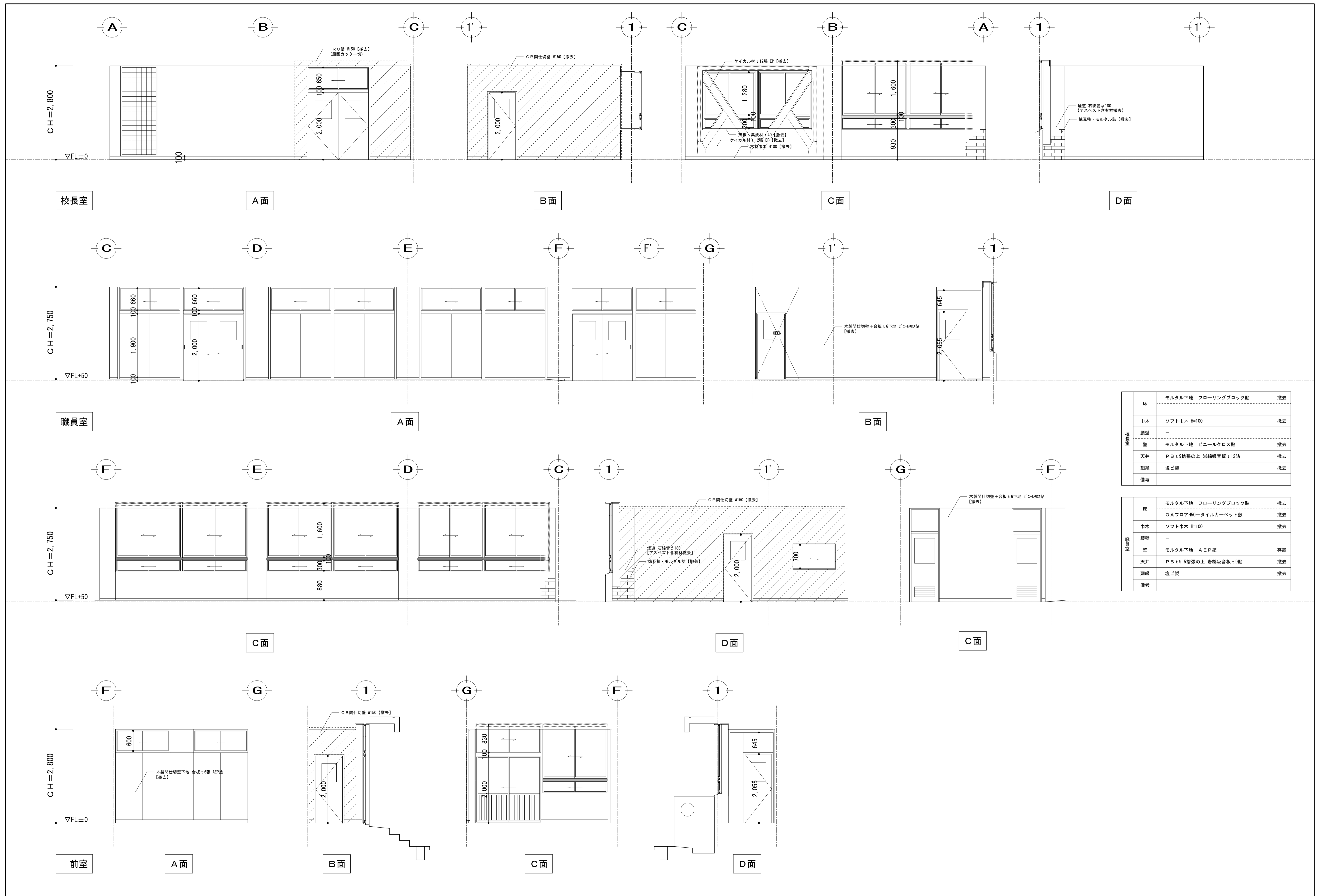
年月日  
製図 検校 承認

図面番号  
A-35  
129

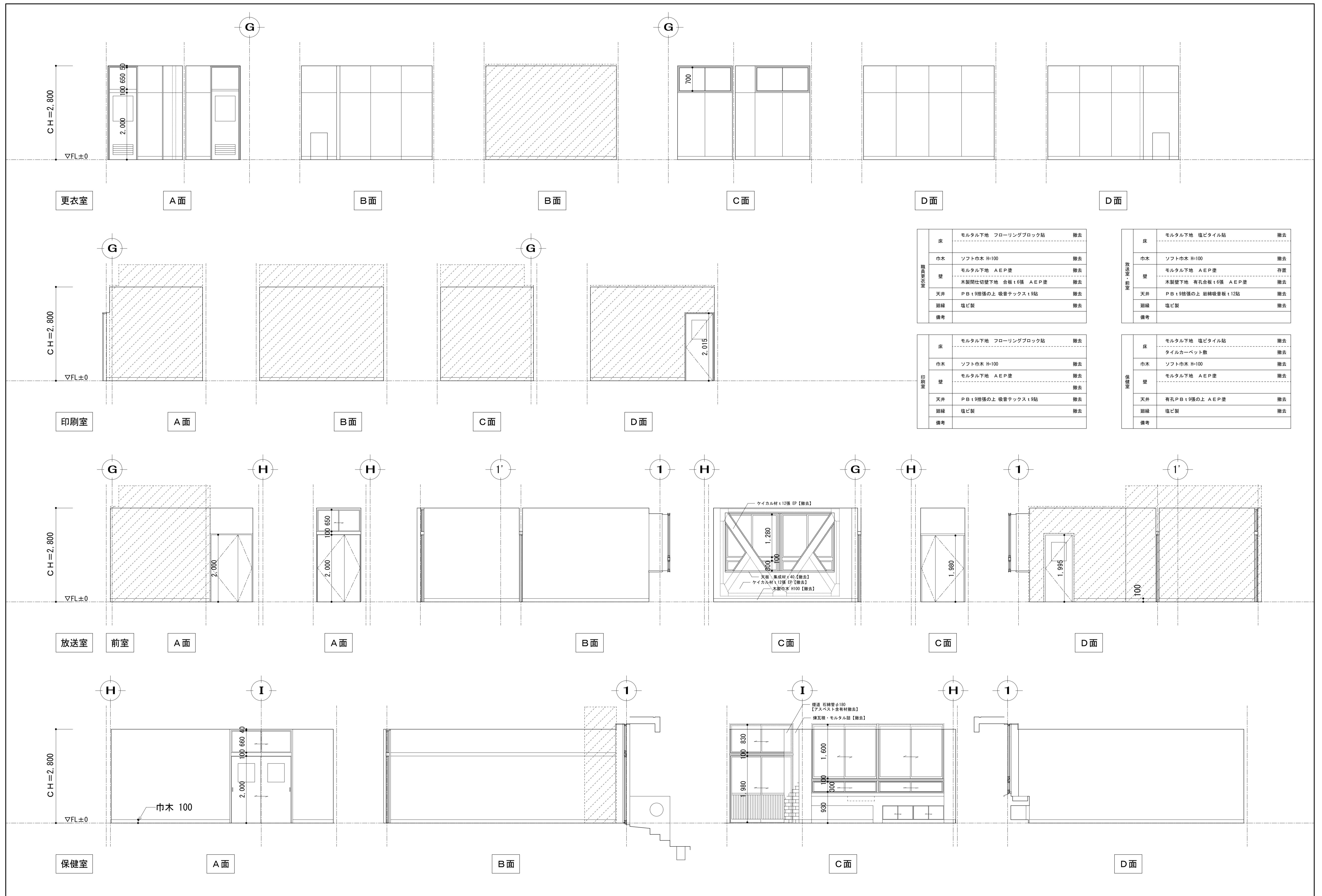


改修平面詳細図

|   |   |                                       |                  |                  |     |      |
|---|---|---------------------------------------|------------------|------------------|-----|------|
| 株式会社<br><b>環境空間設計</b><br><small>一級建築士事務所 建築設計事務所 (3) 第 219号<br/>         東京都中央区新富町2-1-10 TEL: 03-62-4211 FAX: 03-62-65-0943</small> | 代表取締役 杉野 吉成<br><small>一級建築士事務所 東京都建設局 226633号<br/>         管理棟 杉野 吉成<br/>         一級建築士事務所 東京都建設局 226633号</small> | 工事名称<br><b>湖北中学校南校舎等長寿命化改修工事 (建築)</b> | 図面名称             | 縮尺               | 年月日 | 図面番号 |
|   |   |                                       | 1階平面詳細図 (3) (改修) | A1:1/50・A3:1/100 |     | A-36 |
|   |   |                                       | 製図               | 検校               | 承認  | 129  |



| 部材  | 仕様 | 取扱い                        |
|-----|----|----------------------------|
| 校長室 | 床  | モルタル下地 フローリングブロック貼 撤去      |
|     | 巾木 | ソフト巾木 H=100 撤去             |
|     | 壁  | モルタル下地 ビニールクロス貼 撤去         |
|     | 天井 | PB t 9枚張の上 岩綿吸音板 t 12貼 撤去  |
|     | 廻縁 | 塩ビ製 撤去                     |
| 備考  |    |                            |
| 職員室 | 床  | モルタル下地 フローリングブロック貼 撤去      |
|     |    | OAフロアH50+タイルカーペット敷 撤去      |
|     | 巾木 | ソフト巾木 H=100 撤去             |
|     | 壁  | モルタル下地 AEP塗 存置             |
|     | 天井 | PB t 9.5枚張の上 岩綿吸音板 t 9貼 撤去 |
|     | 廻縁 | 塩ビ製 撤去                     |
| 備考  |    |                            |

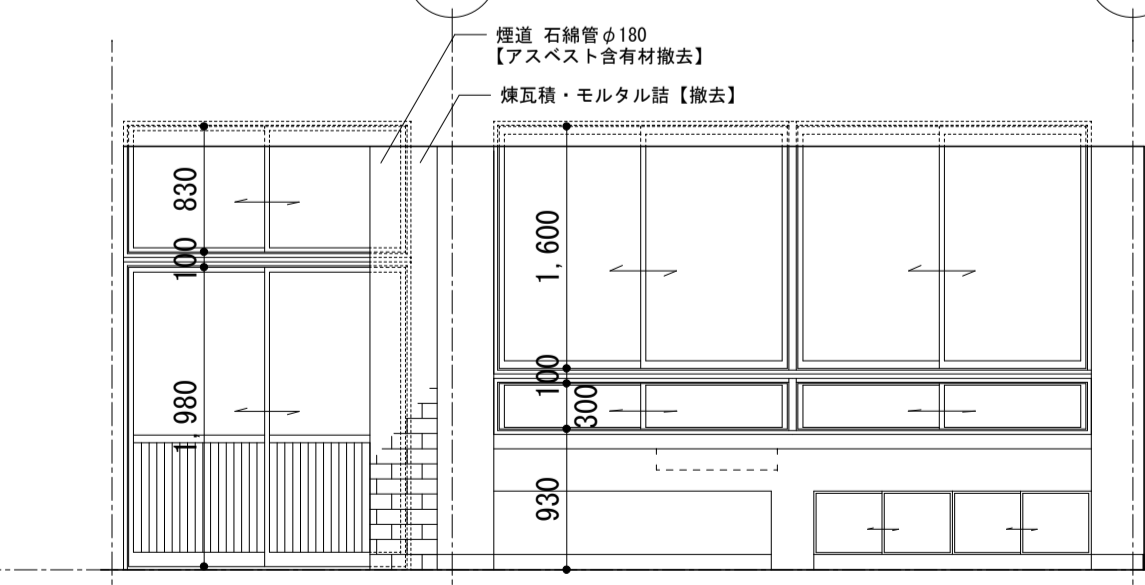
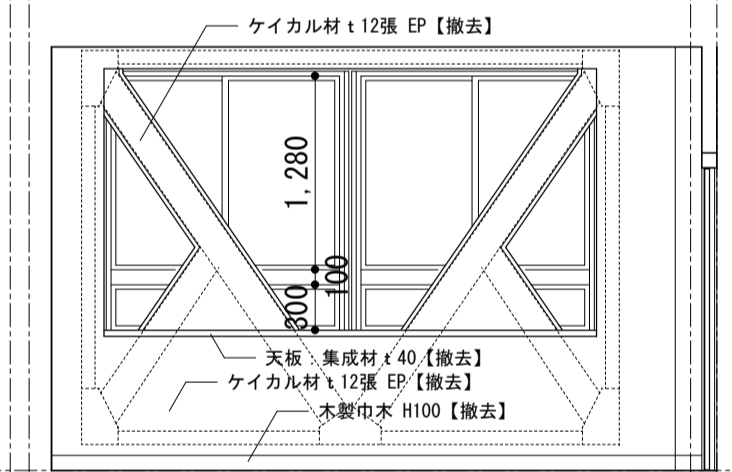


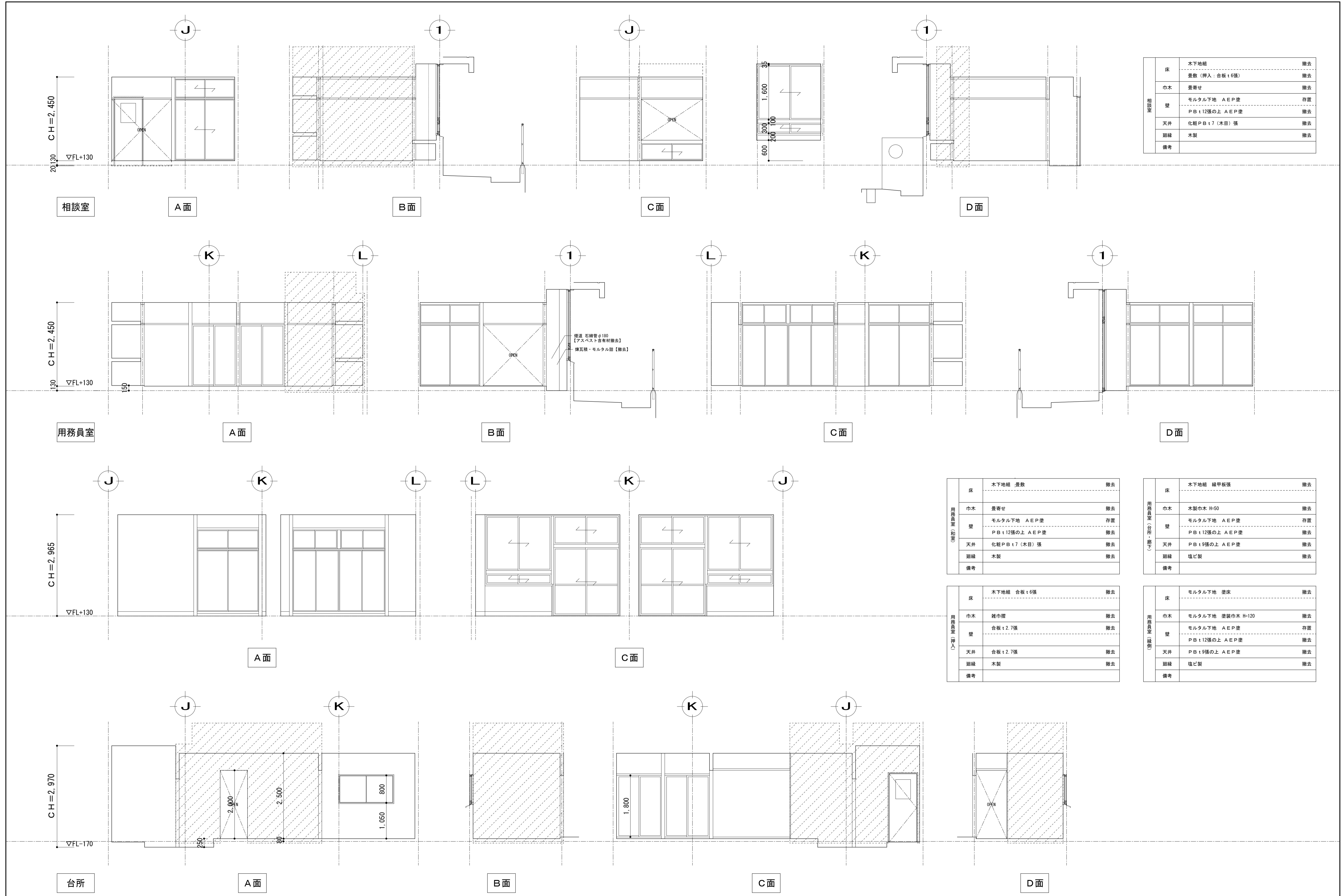
|       |                      |                      |    |
|-------|----------------------|----------------------|----|
| 職員更衣室 | 床                    | モルタル下地 フローリングブロック貼   | 撤去 |
|       | 巾木                   | ソフト巾木 H=100          | 撤去 |
|       | 壁                    | モルタル下地 AEP塗          | 撤去 |
|       |                      | 木製間仕切壁下地 合板 t6張 AEP塗 | 撤去 |
|       |                      | 木製間仕切壁下地 合板 t6張 AEP塗 | 撤去 |
| 天井    | PB t9捨張の上 吸音テックス t9貼 | 撤去                   |    |
| 廻縁    | 埃ビ製                  | 撤去                   |    |
| 備考    |                      |                      |    |

|        |                      |                     |    |
|--------|----------------------|---------------------|----|
| 放送室・前室 | 床                    | モルタル下地 塩ビタイル貼       | 撤去 |
|        | 巾木                   | ソフト巾木 H=100         | 撤去 |
|        | 壁                    | モルタル下地 AEP塗         | 存置 |
|        |                      | 木製壁下地 有孔合板 t6張 AEP塗 | 撤去 |
|        |                      | 木製壁下地 有孔合板 t6張 AEP塗 | 撤去 |
| 天井     | PB t9捨張の上 岩綿吸音板 t12貼 | 撤去                  |    |
| 廻縁     | 埃ビ製                  | 撤去                  |    |
| 備考     |                      |                     |    |

|     |                      |                    |    |
|-----|----------------------|--------------------|----|
| 印刷室 | 床                    | モルタル下地 フローリングブロック貼 | 撤去 |
|     | 巾木                   | ソフト巾木 H=100        | 撤去 |
|     | 壁                    | モルタル下地 AEP塗        | 撤去 |
|     |                      |                    | 撤去 |
|     |                      |                    | 撤去 |
| 天井  | PB t9捨張の上 吸音テックス t9貼 | 撤去                 |    |
| 廻縁  | 埃ビ製                  | 撤去                 |    |
| 備考  |                      |                    |    |

|     |                 |               |    |
|-----|-----------------|---------------|----|
| 保健室 | 床               | モルタル下地 塩ビタイル貼 | 撤去 |
|     |                 | タイルカーペット敷     | 撤去 |
|     | 巾木              | ソフト巾木 H=100   | 撤去 |
|     | 壁               | モルタル下地 AEP塗   | 撤去 |
|     |                 |               | 撤去 |
| 天井  | 有孔PB t9張の上 AEP塗 | 撤去            |    |
| 廻縁  | 埃ビ製             | 撤去            |    |
| 備考  |                 |               |    |





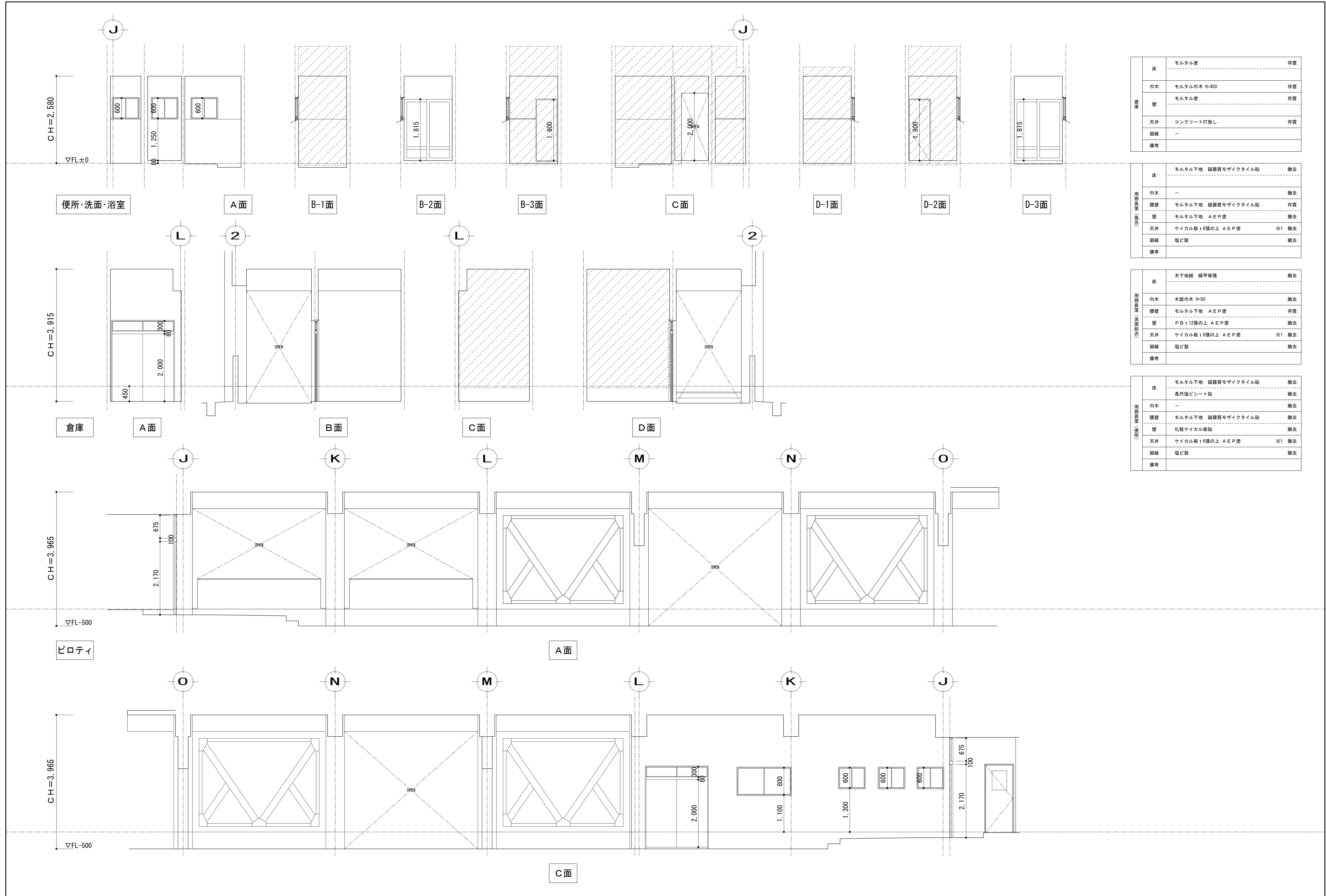
|     |    |                |    |
|-----|----|----------------|----|
| 相談室 | 床  | 木下地組           | 撤去 |
|     |    | 畳敷(押入:合板t6張)   | 撤去 |
|     | 巾木 | 畳寄せ            | 撤去 |
|     | 壁  | モルタル下地 AEP塗    | 存置 |
|     |    | PB t12張の上 AEP塗 | 撤去 |
|     | 天井 | 化粧PB t7(木目)張   | 撤去 |
| 廻縁  | 木製 | 撤去             |    |
| 備考  |    |                |    |

|          |    |                |    |
|----------|----|----------------|----|
| 用務員室(和室) | 床  | 木下地組 畳敷        | 撤去 |
|          | 巾木 | 畳寄せ            | 撤去 |
|          | 壁  | モルタル下地 AEP塗    | 存置 |
|          |    | PB t12張の上 AEP塗 | 撤去 |
|          | 天井 | 化粧PB t7(木目)張   | 撤去 |
|          | 廻縁 | 木製             | 撤去 |
| 備考       |    |                |    |

|             |    |                |    |
|-------------|----|----------------|----|
| 用務員室(全所・廊下) | 床  | 木下地組 緑甲板張      | 撤去 |
|             | 巾木 | 木製巾木 H=50      | 撤去 |
|             | 壁  | モルタル下地 AEP塗    | 存置 |
|             |    | PB t12張の上 AEP塗 | 撤去 |
|             | 天井 | PB t9張の上 AEP塗  | 撤去 |
|             | 廻縁 | 塩ビ製            | 撤去 |
| 備考          |    |                |    |

|          |    |            |    |
|----------|----|------------|----|
| 用務員室(押入) | 床  | 木下地組 合板t6張 | 撤去 |
|          | 巾木 | 雑巾摺        | 撤去 |
|          | 壁  | 合板t2.7張    | 撤去 |
|          | 天井 | 合板t2.7張    | 撤去 |
|          | 廻縁 | 木製         | 撤去 |
|          | 備考 |            |    |

|          |    |                   |    |
|----------|----|-------------------|----|
| 用務員室(縁側) | 床  | モルタル下地 遊床         | 撤去 |
|          | 巾木 | モルタル下地 塗壁巾木 H=120 | 撤去 |
|          | 壁  | モルタル下地 AEP塗       | 存置 |
|          |    | PB t12張の上 AEP塗    | 撤去 |
|          | 天井 | PB t9張の上 AEP塗     | 撤去 |
|          | 廻縁 | 塩ビ製               | 撤去 |
| 備考       |    |                   |    |



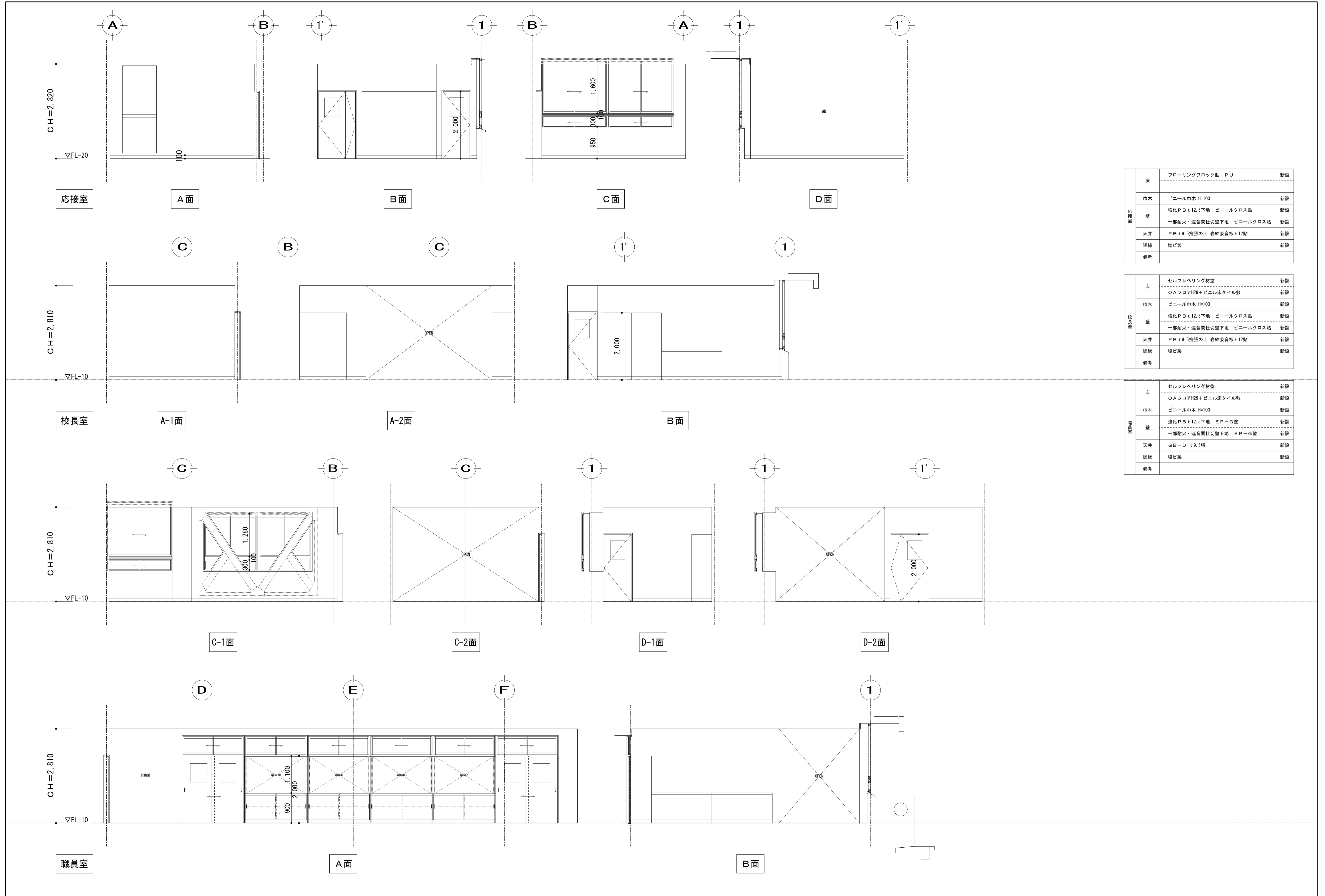
|    |    |              |    |
|----|----|--------------|----|
| 倉庫 | 床  | モルタル塗        | 存置 |
|    | 巾木 | モルタル巾木 H=450 | 存置 |
|    | 壁  | モルタル塗        | 存置 |
|    | 天井 | コンクリート打放し    | 存置 |
|    | 廻縁 | —            | —  |
| 備考 | —  |              | —  |

|           |     |                    |       |
|-----------|-----|--------------------|-------|
| 用務員室 (倉庫) | 床   | モルタル下地 磁器質モザイクタイル貼 | 撤去    |
|           | 巾木  | —                  | 撤去    |
|           | 壁   | モルタル下地 磁器質モザイクタイル貼 | 存置    |
|           | 壁   | モルタル下地 AEP塗        | 撤去    |
|           | 天井  | ケイカル板 t6張の上 AEP塗   | ※1 撤去 |
| 廻縁        | 塩ビ製 | 撤去                 |       |
| 備考        | —   |                    | —     |

|             |     |                  |       |
|-------------|-----|------------------|-------|
| 用務員室 (洗面脱衣) | 床   | 木下地組 緑甲板張        | 撤去    |
|             | 巾木  | 木製巾木 H=50        | 撤去    |
|             | 壁   | モルタル下地 AEP塗      | 存置    |
|             | 壁   | PB t12張の上 AEP塗   | 撤去    |
|             | 天井  | ケイカル板 t6張の上 AEP塗 | ※1 撤去 |
| 廻縁          | 塩ビ製 | 撤去               |       |
| 備考          | —   |                  | —     |

|           |                  |                    |    |
|-----------|------------------|--------------------|----|
| 用務員室 (便所) | 床                | モルタル下地 磁器質モザイクタイル貼 | 撤去 |
|           | 床                | 長尺塩ビシート貼           | 撤去 |
|           | 巾木               | —                  | 撤去 |
|           | 壁                | モルタル下地 磁器質モザイクタイル貼 | 撤去 |
|           | 壁                | 化粧ケイカル板貼           | 撤去 |
| 天井        | ケイカル板 t6張の上 AEP塗 | ※1 撤去              |    |
| 廻縁        | 塩ビ製              | 撤去                 |    |
| 備考        | —                |                    | —  |

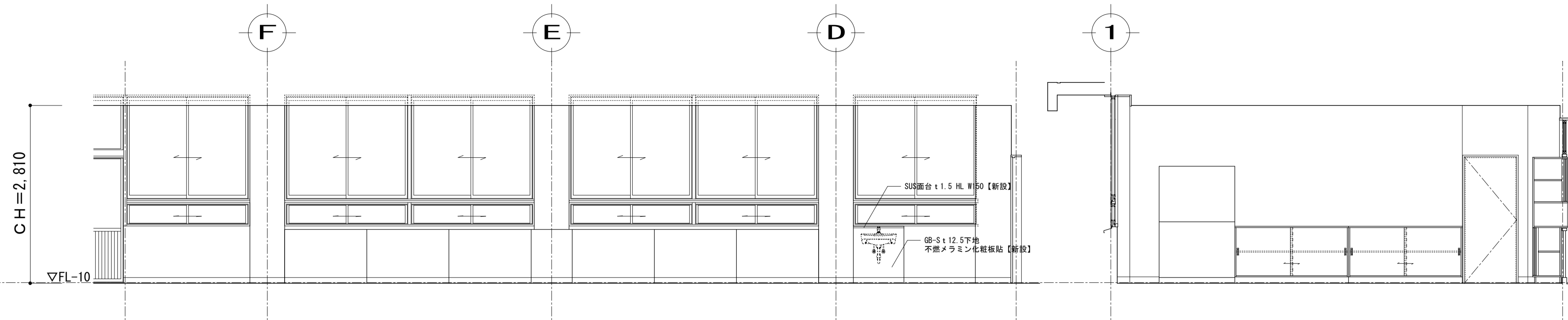




|     |    |                        |    |
|-----|----|------------------------|----|
| 応接室 | 床  | フローリングブロック 貼 PU        | 新設 |
|     | 巾木 | ビニール巾木 H=100           | 新設 |
|     | 壁  | 強化PB t12.5下地 ビニールクロス貼  | 新設 |
|     |    | 一部耐火・遮音間仕切壁下地 ビニールクロス貼 | 新設 |
|     | 天井 | PB t9.5捨張の上 岩綿吸音板 t12貼 | 新設 |
|     | 廻縁 | 塩ビ製                    | 新設 |
| 備考  |    |                        |    |

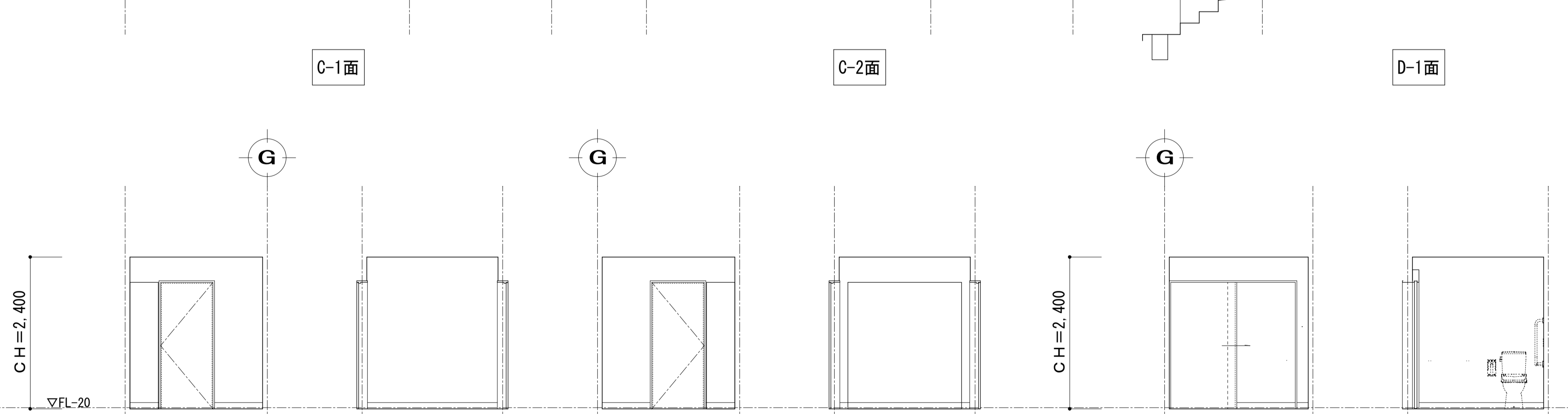
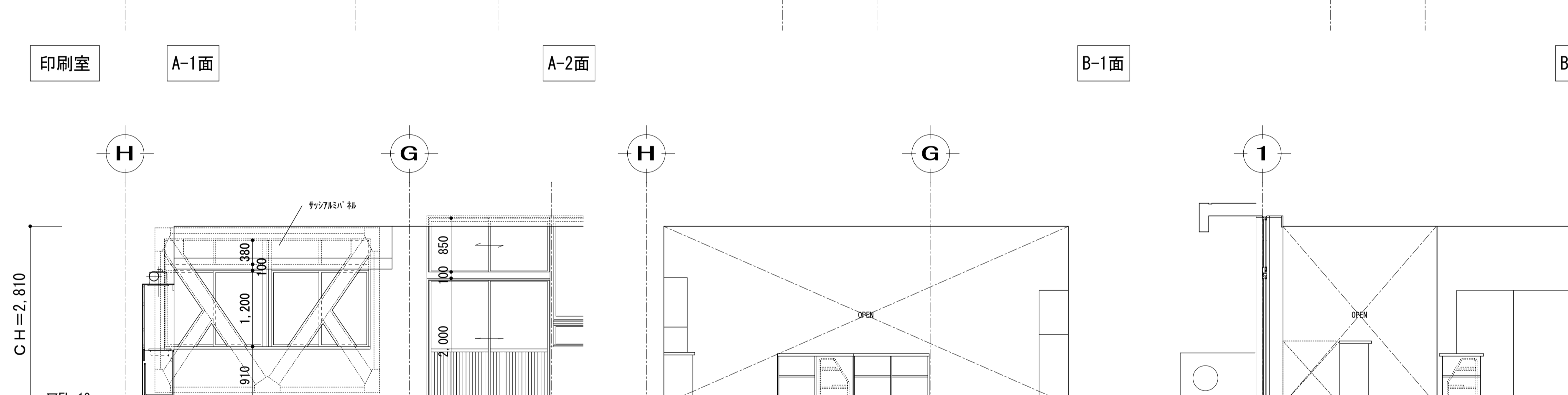
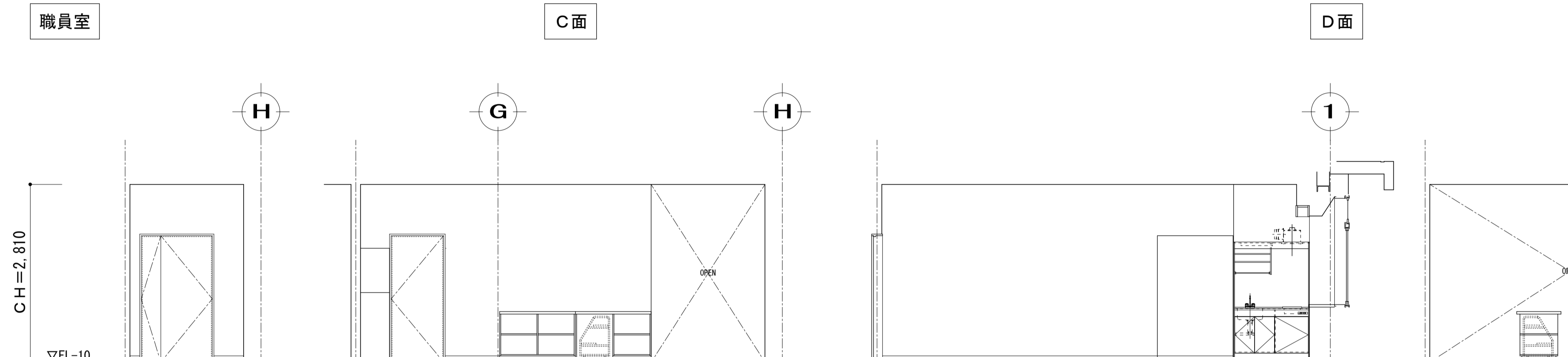
|     |     |                        |    |
|-----|-----|------------------------|----|
| 校長室 | 床   | セルフレベリング材塗             | 新設 |
|     |     | OAフロアH29+ビニル床タイル敷      | 新設 |
|     | 巾木  | ビニール巾木 H=100           | 新設 |
|     | 壁   | 強化PB t12.5下地 ビニールクロス貼  | 新設 |
|     |     | 一部耐火・遮音間仕切壁下地 ビニールクロス貼 | 新設 |
|     | 天井  | PB t9.5捨張の上 岩綿吸音板 t12貼 | 新設 |
| 廻縁  | 塩ビ製 | 新設                     |    |
| 備考  |     |                        |    |

|     |     |                     |    |
|-----|-----|---------------------|----|
| 職員室 | 床   | セルフレベリング材塗          | 新設 |
|     |     | OAフロアH29+ビニル床タイル敷   | 新設 |
|     | 巾木  | ビニール巾木 H=100        | 新設 |
|     | 壁   | 強化PB t12.5下地 EP-G塗  | 新設 |
|     |     | 一部耐火・遮音間仕切壁下地 EP-G塗 | 新設 |
|     | 天井  | GB-D t9.5張          | 新設 |
| 廻縁  | 塩ビ製 | 新設                  |    |
| 備考  |     |                     |    |



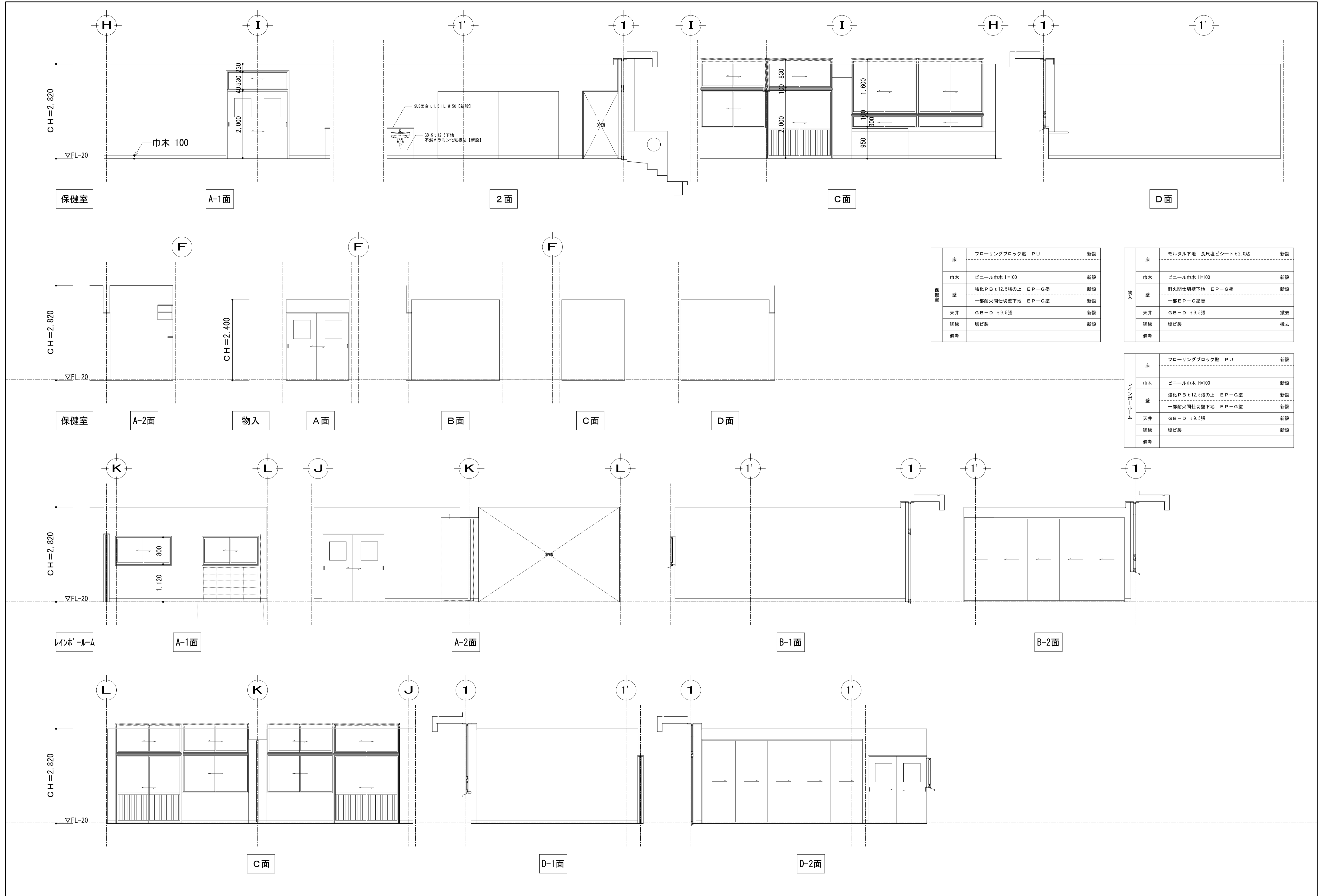
|         |    |   |    |
|---------|----|---|----|
| 職員室・印刷室 | 床  | セルフレビング材床<br>OAフロアH29+ビニル床タイル敷            | 新設 |
|         | 巾木 | ビニル巾木 H=100                               | 新設 |
|         | 壁  | 強化PB t12.5下地 EP-G塗<br>一部耐火・遮音間仕切壁下地 EP-G塗 | 新設 |
|         | 天井 | GB-D t9.5張                                | 新設 |
|         | 廻縁 | 塩ビ製                                       | 新設 |
|         | 備考 |   |    |

|     |    |   |    |
|-----|----|---|----|
| 放送室 | 床  | モルタル下地 タイルカーペット敷                              | 新設 |
|     | 巾木 | ビニル巾木 H=100                                   | 新設 |
|     | 壁  | 耐火・遮音間仕切壁下地 EP-G塗<br>一部有孔/無孔板(寒冷紗裏貼) t6 EP-G塗 | 新設 |
|     | 天井 | PB t9捨張の上 岩綿吸音板 t12貼                          | 新設 |
|     | 廻縁 | 塩ビ製   | 新設 |
| 備考  |    |   |    |



職員室 C面 D面  
印刷室 A-1面 A-2面 B-1面 B-2面  
C-1面 C-2面 D-1面 D-2面  
放送室 A面 B面 C面 D面  
多目的便所 A面 B面 C面 D面

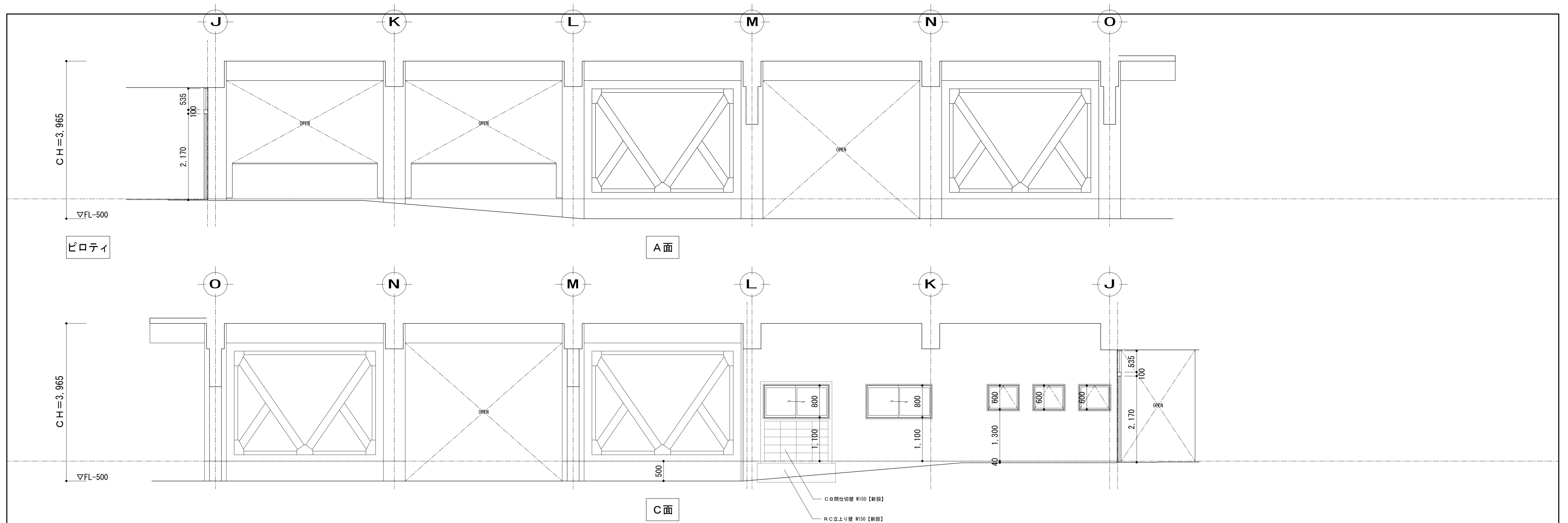
|       |    |                          |    |
|-------|----|--------------------------|----|
| 多目的便所 | 床  | モルタル下地 長尺塩ビシート t2.0貼     | 新設 |
|       | 巾木 | ソフト巾木 H=100              | 新設 |
|       | 壁  | 耐水PB t12.5張の上 不燃メラミン化粧板貼 | 新設 |
|       | 天井 | GB-D t9.5張               | 撤去 |
|       | 廻縁 | 塩ビ製                      | 撤去 |
| 備考    |    |                          |    |

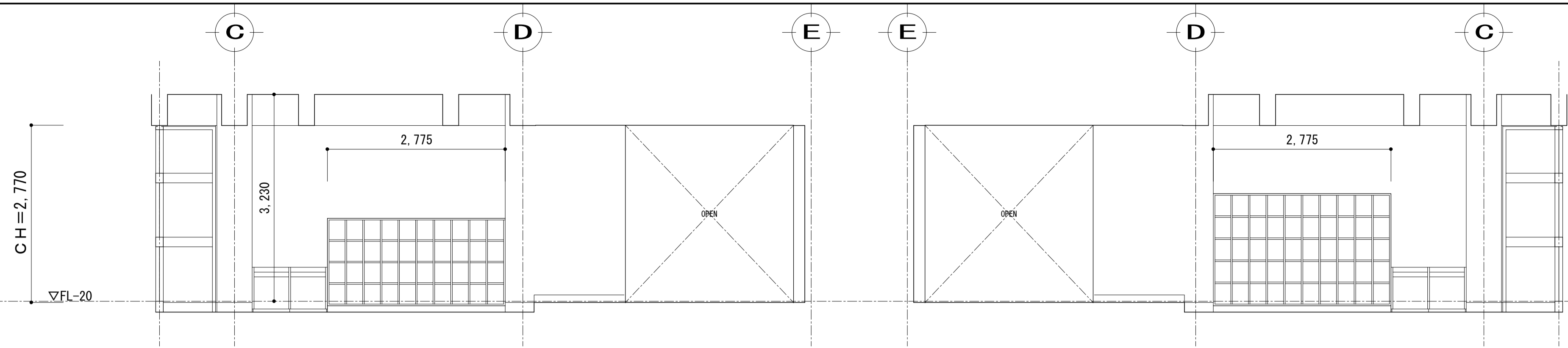


|     |    |                     |    |
|-----|----|---------------------|----|
| 保健室 | 床  | フローリングブロック貼 PU      | 新設 |
|     | 巾木 | ビニール巾木 H=100        | 新設 |
|     | 壁  | 強化PB t12.5張の上 EP-G塗 | 新設 |
|     |    | 一部耐火間仕切壁下地 EP-G塗    | 新設 |
|     | 天井 | GB-D t9.5張          | 新設 |
|     | 廻縁 | 塩ビ製                 | 新設 |
| 備考  |    |                     |    |

|    |    |                      |    |
|----|----|----------------------|----|
| 物入 | 床  | モルタル下地 長尺塩ビシート t2.0貼 | 新設 |
|    | 巾木 | ビニール巾木 H=100         | 新設 |
|    | 壁  | 耐火間仕切壁下地 EP-G塗       | 新設 |
|    |    | 一部EP-G塗替             |    |
|    | 天井 | GB-D t9.5張           | 撤去 |
|    | 廻縁 | 塩ビ製                  | 撤去 |
| 備考 |    |                      |    |

|          |    |                     |    |
|----------|----|---------------------|----|
| レインホールーム | 床  | フローリングブロック貼 PU      | 新設 |
|          | 巾木 | ビニール巾木 H=100        | 新設 |
|          | 壁  | 強化PB t12.5張の上 EP-G塗 | 新設 |
|          |    | 一部耐火間仕切壁下地 EP-G塗    | 新設 |
|          | 天井 | GB-D t9.5張          | 新設 |
|          | 廻縁 | 塩ビ製                 | 新設 |
| 備考       |    |                     |    |



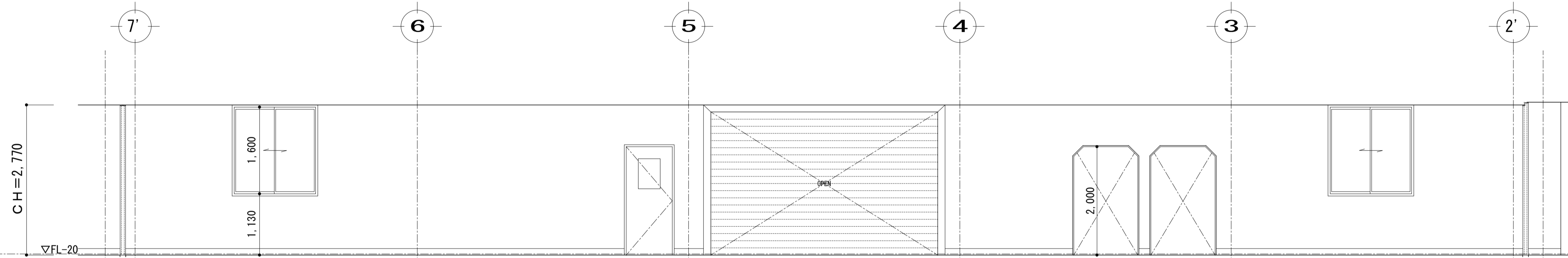


1階中央廊下

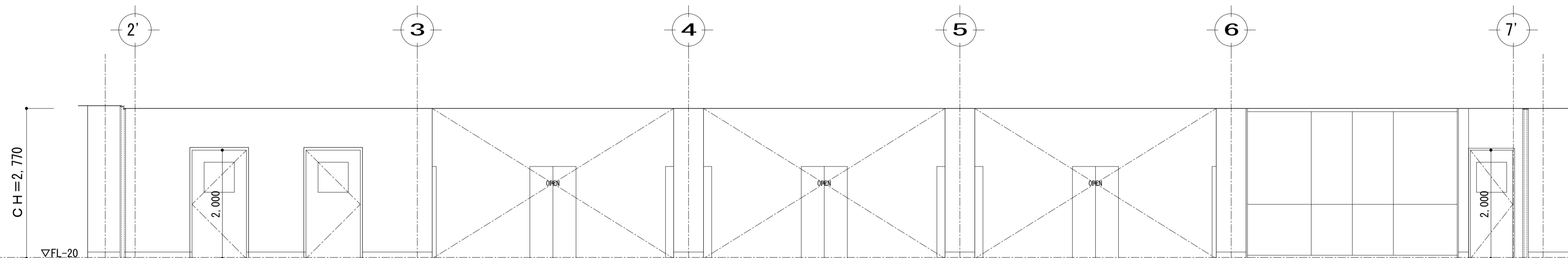
A面

C面

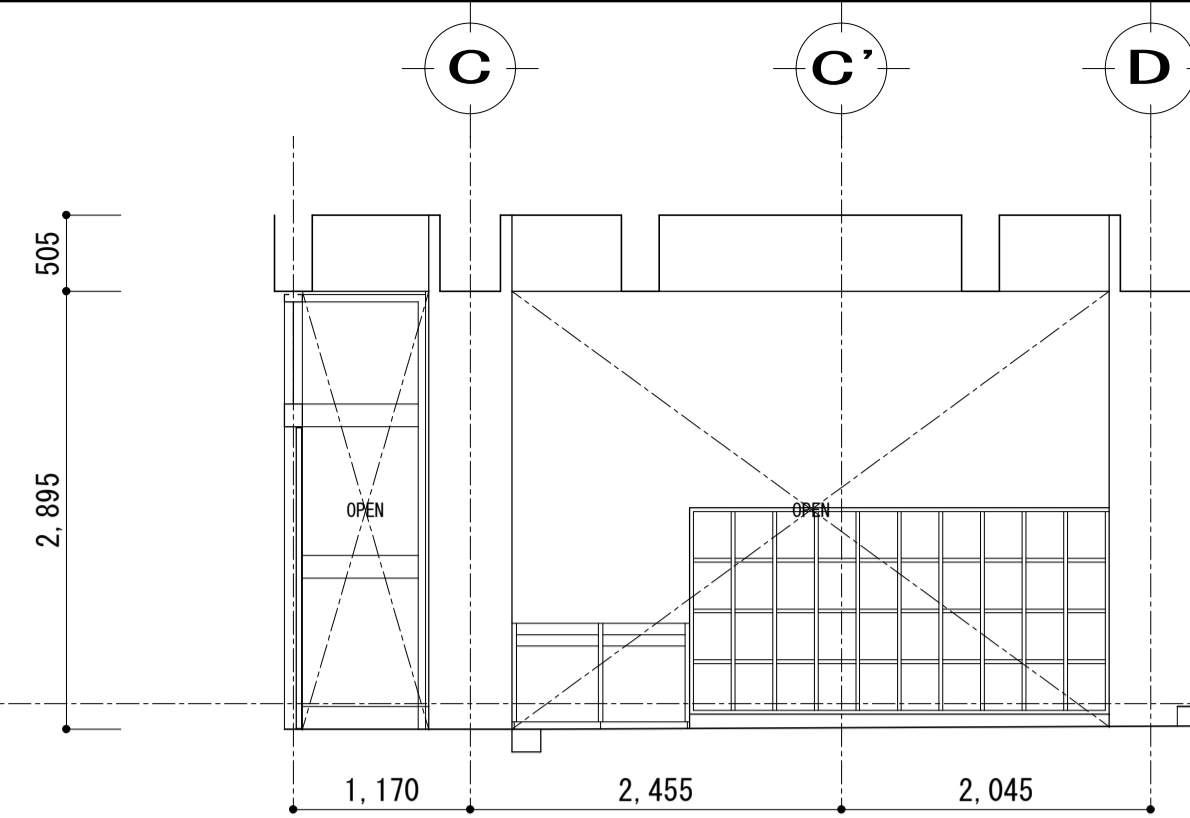
|     |    |                    |       |
|-----|----|--------------------|-------|
| 壁開口 | 床  | モルタル下地 舗石モザイクタイル貼  | 撤去    |
|     | 巾木 | T B H=130~150      | 撤去    |
|     | 壁  | モルタル下地 A E P 塗     | 存置    |
|     | 天井 | 石膏板 6張の上 パーティション吹付 | ※2 撤去 |
|     |    | コンクリート打放し 吹付タイル    | 撤去    |
|     | 廻縁 | 塩ビ製                | 撤去    |
| 備考  |    |                    |       |



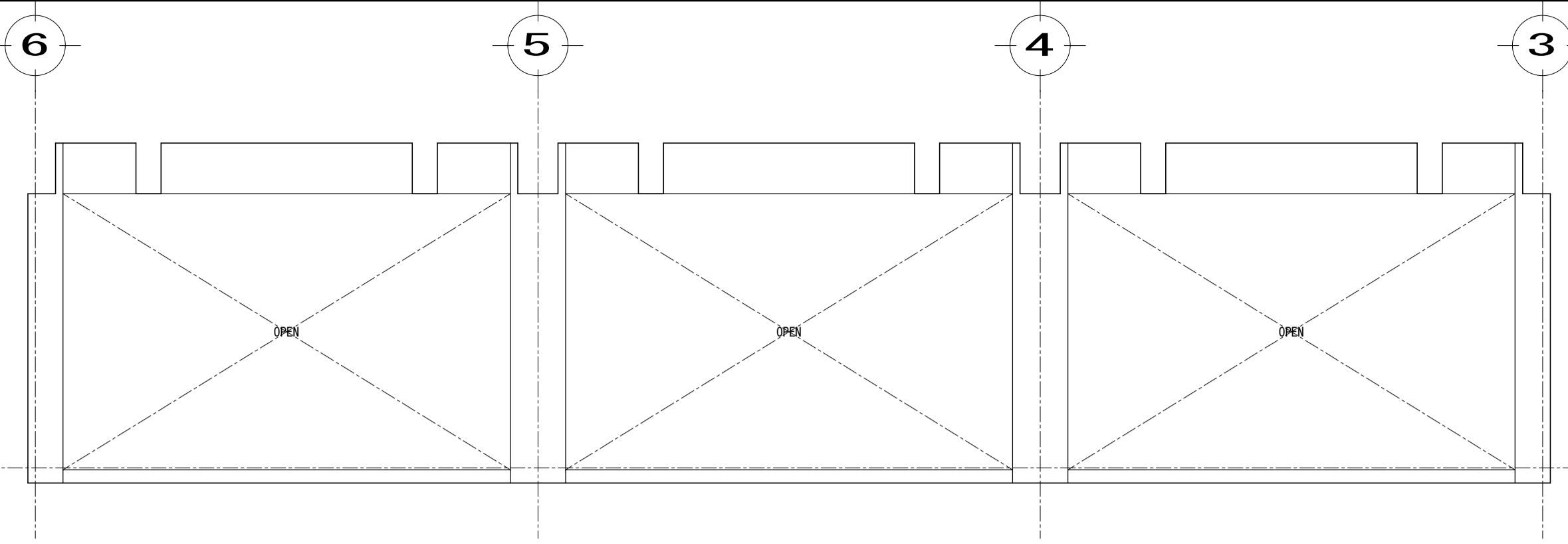
B面



D面

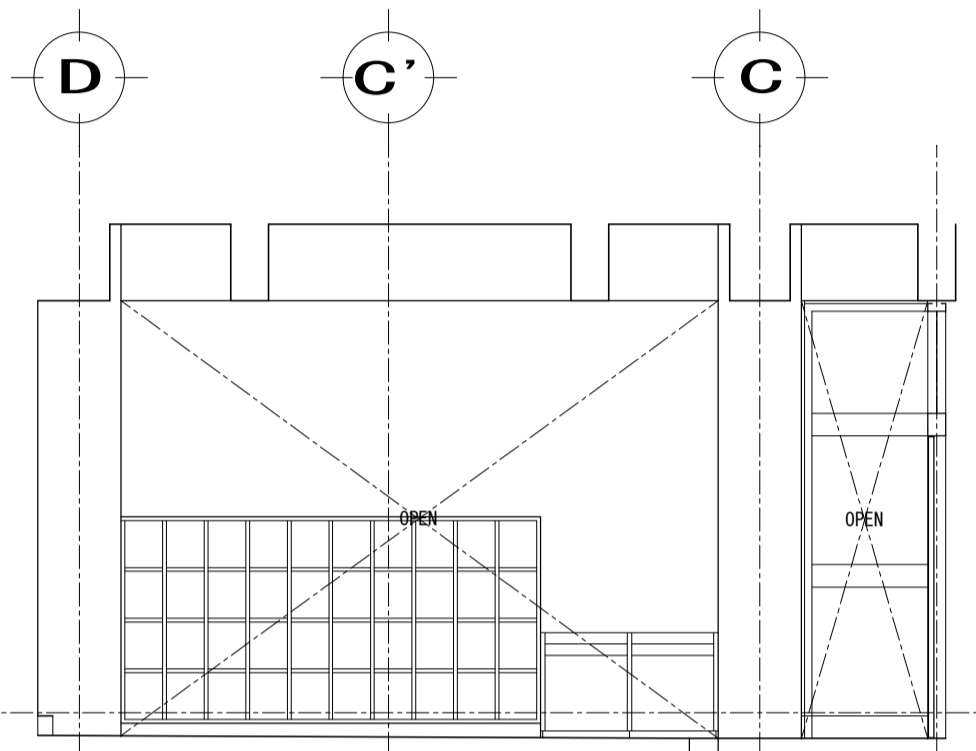


昇降口 A面

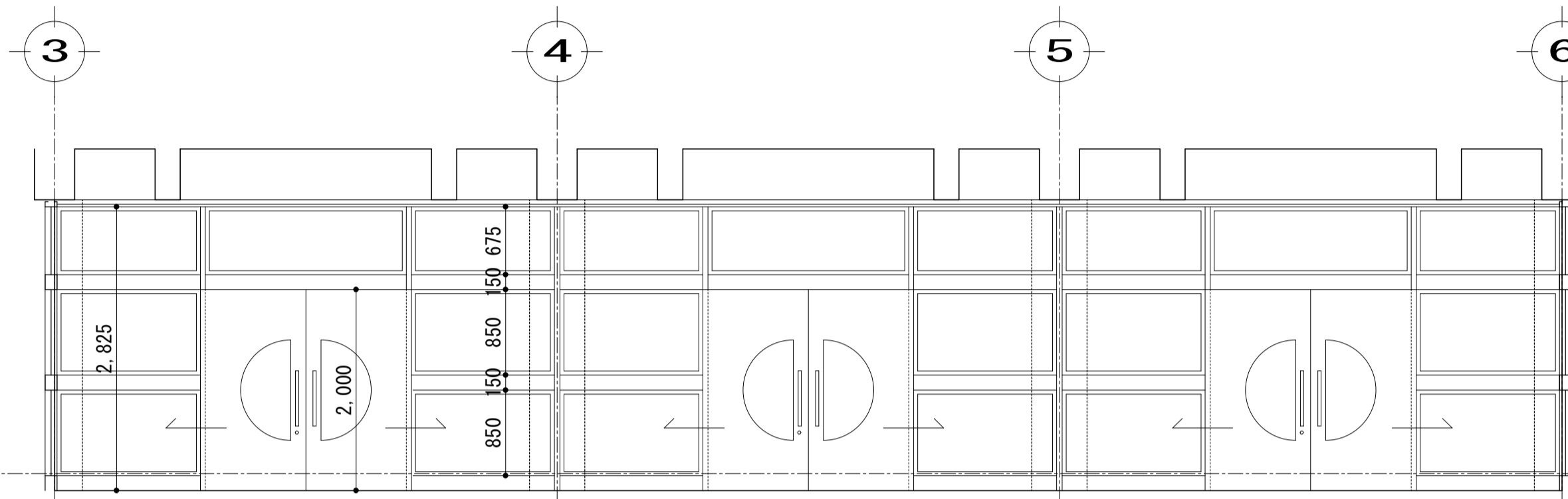


B面

|    |    |                    |    |
|----|----|--------------------|----|
| 廊下 | 床  | モルタル下地 塗床          | 撤去 |
|    | 巾木 | モルタル下地 塗装巾木 H=120  | 撤去 |
|    | 壁  | モルタル下地 A E P 塗     | 存置 |
|    | 天井 | P B t 9張の上 A E P 塗 | 撤去 |
|    | 廻縁 | 塩ビ製                | 撤去 |
| 備考 |    |                    |    |



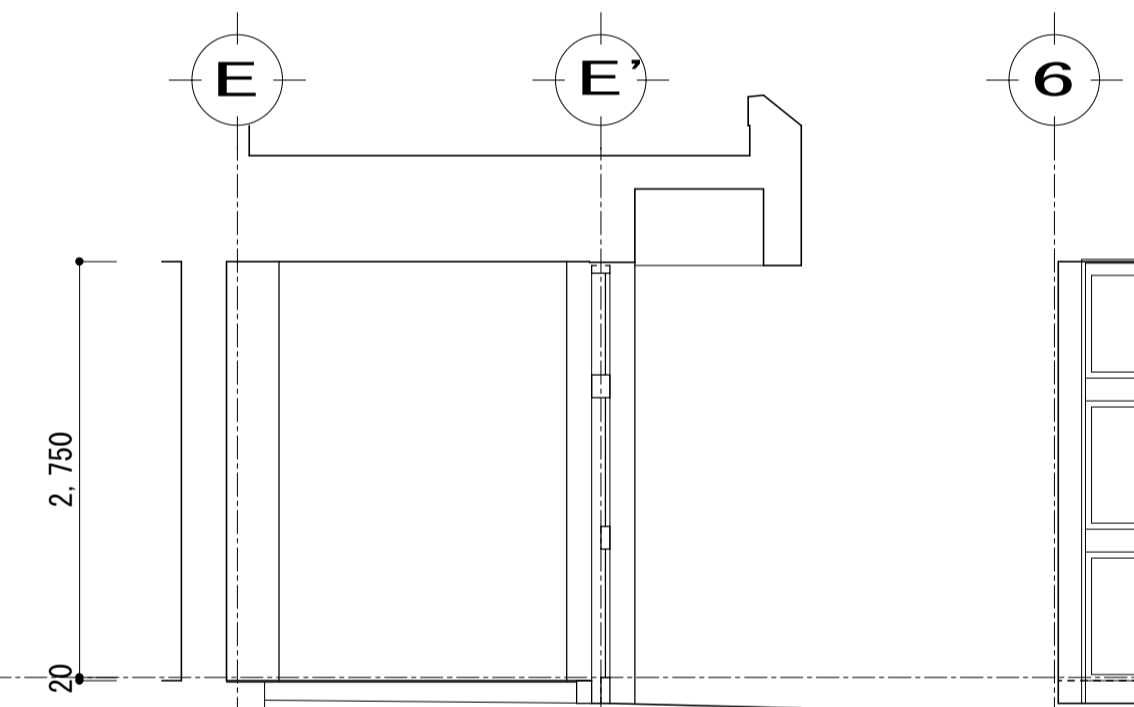
C面



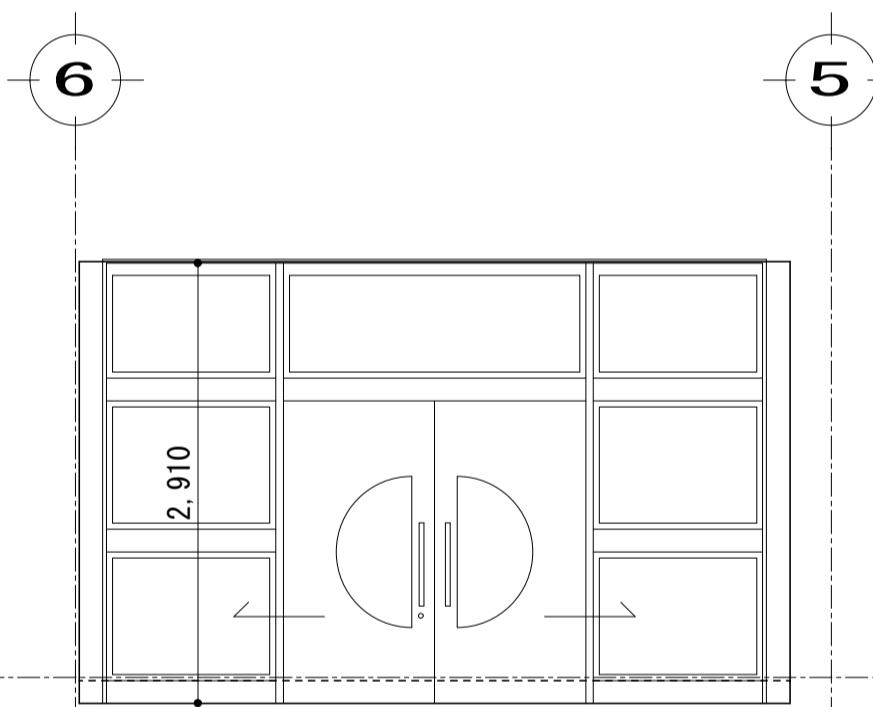
D面

|     |     |                        |    |
|-----|-----|------------------------|----|
| 応接室 | 床   | モルタル下地 塗床              | 撤去 |
|     |     | タイルカーペット敷              | 撤去 |
|     | 巾木  | モルタル下地 塗装巾木 H=120      | 撤去 |
|     | 壁   | モルタル下地 A E P 塗         | 存置 |
|     | 天井  | P B t 9捨張の上 珪藻吸音板 t12貼 | 撤去 |
| 廻縁  | 塩ビ製 | 撤去                     |    |
| 備考  |     |                        |    |

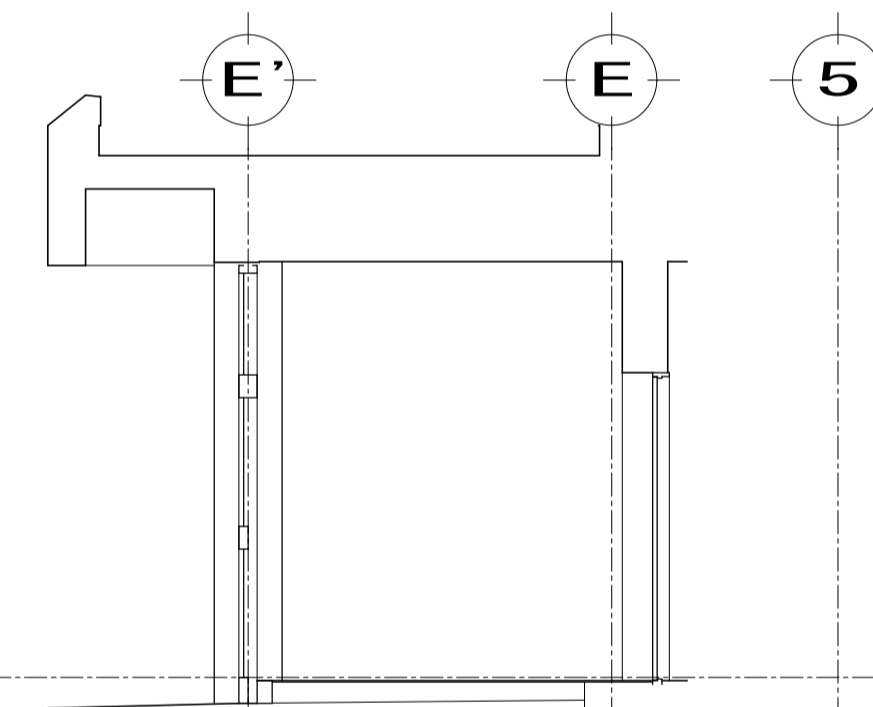
|     |     |                   |       |
|-----|-----|-------------------|-------|
| 教員庫 | 床   | モルタル下地 舖石モザイクタイル貼 | 存置    |
|     |     | 木下地組 タイルカーペット敷    | 撤去    |
|     | 巾木  | モルタル下地 塗装巾木 H=120 | 撤去    |
|     | 壁   | モルタル下地 A E P 塗    | 存置    |
|     | 天井  | 石膏板 t6張の上 パネル吹付   | ※2 撤去 |
| 廻縁  | 塩ビ製 | 撤去                |       |
| 備考  |     |                   |       |



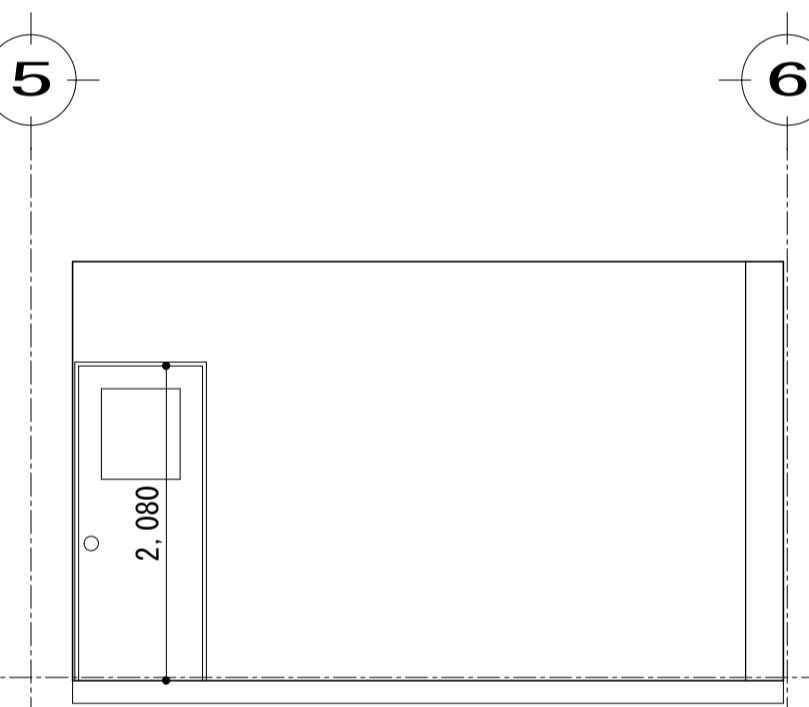
教具庫 A面



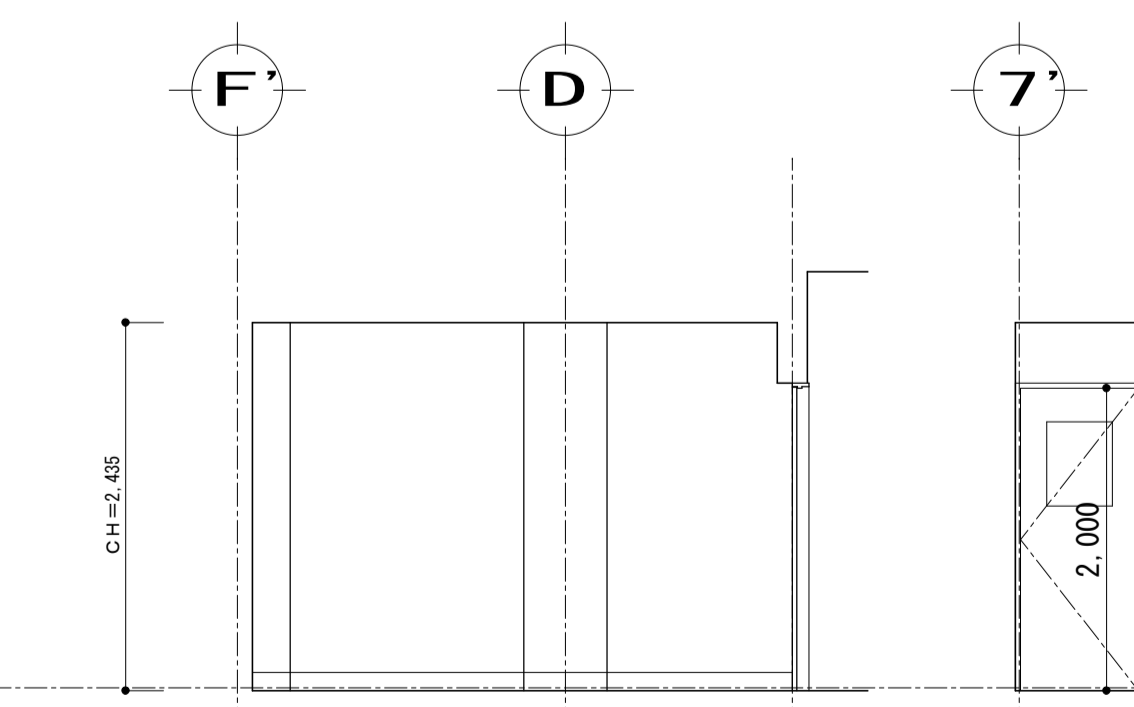
B面



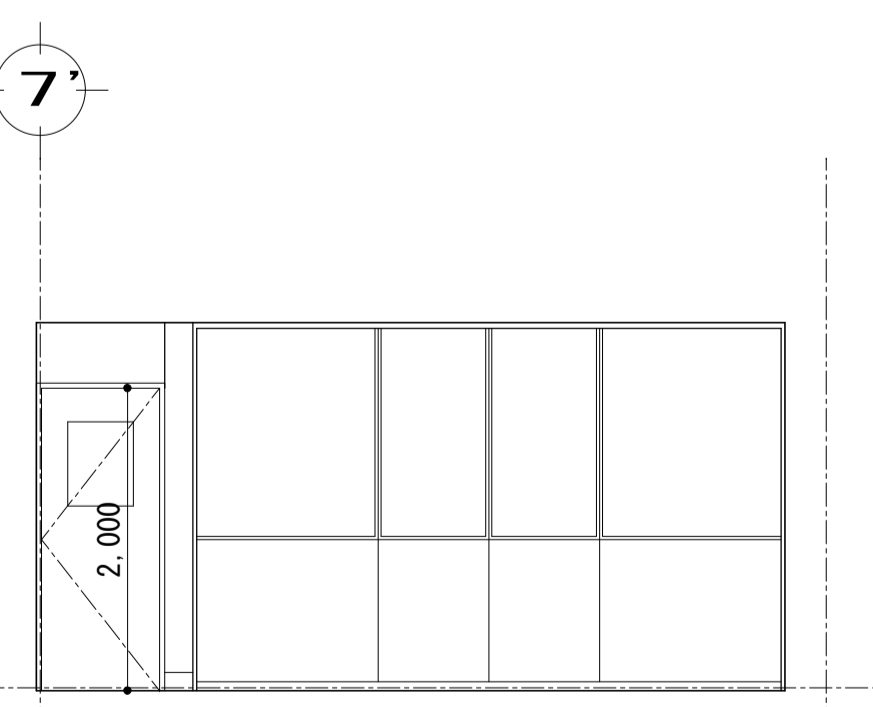
C面



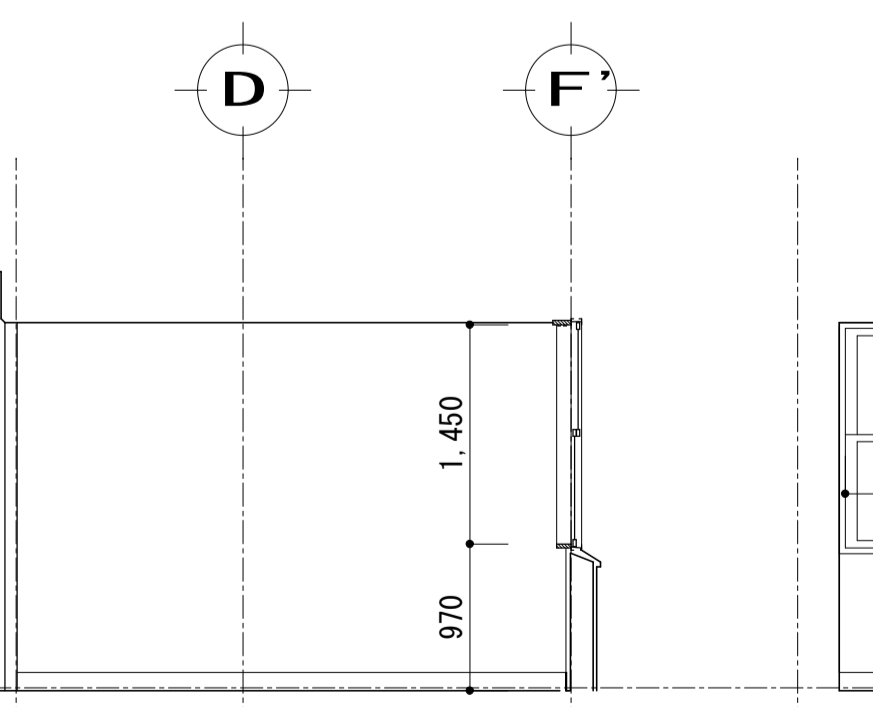
D面



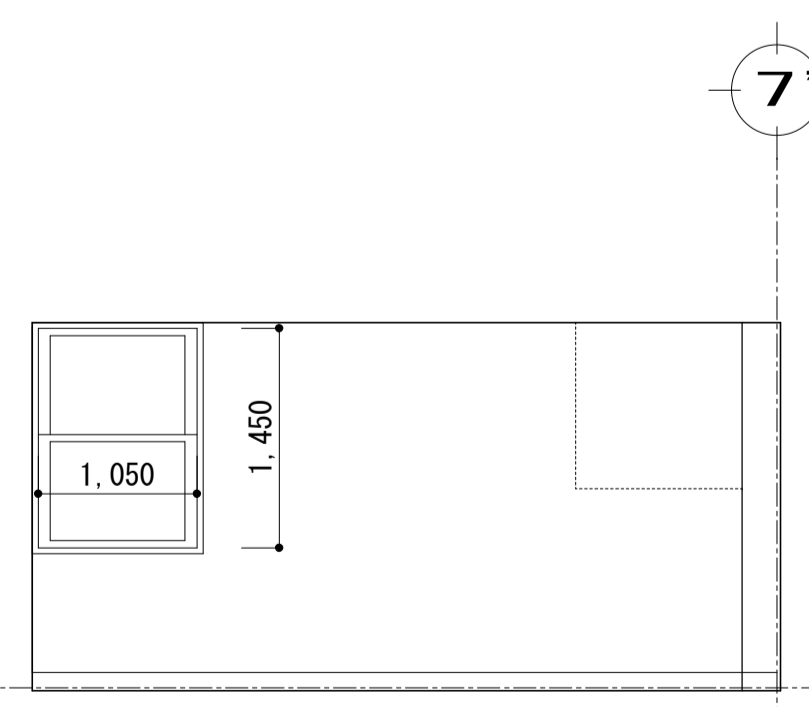
応接室 A面



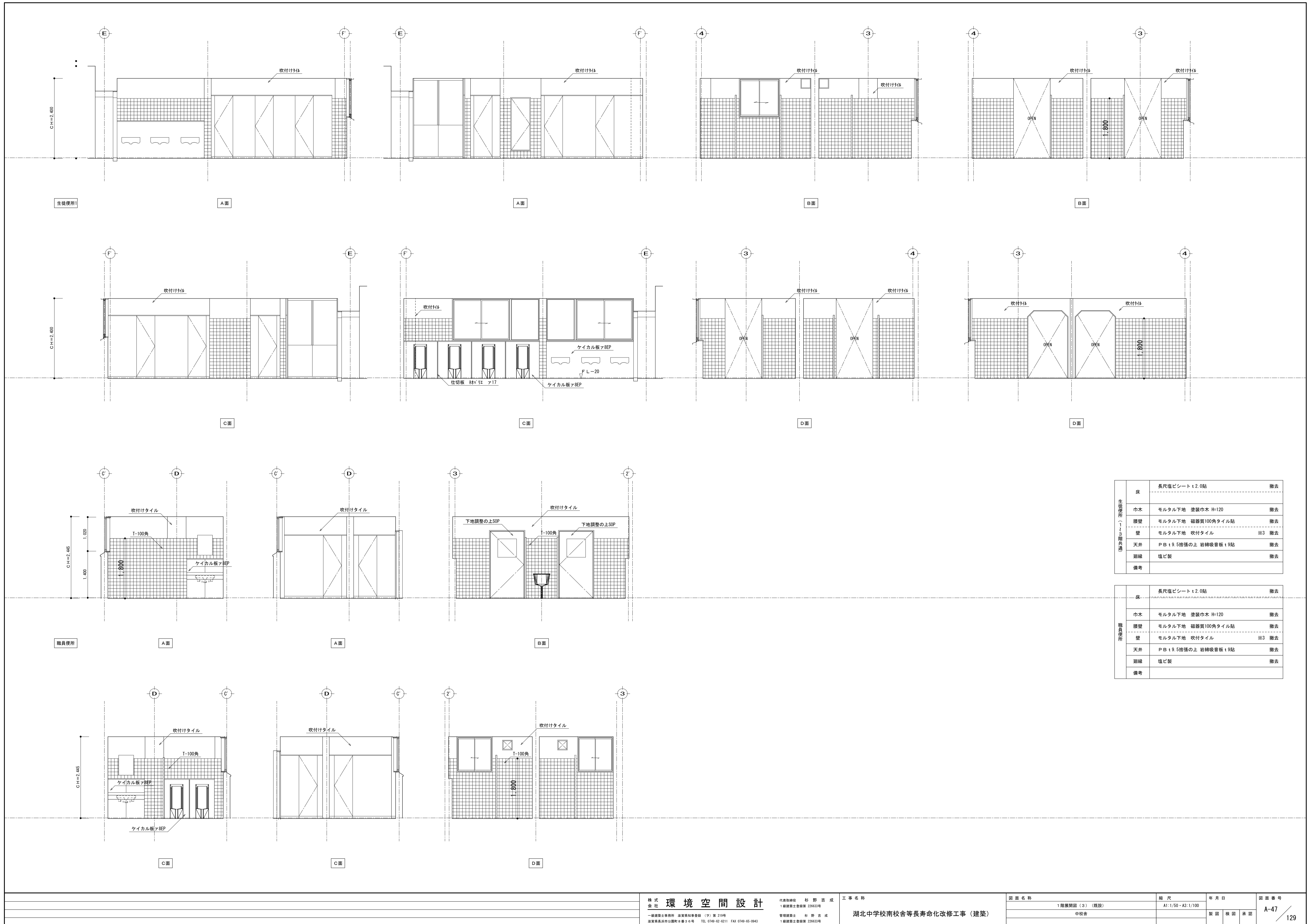
B面



C面

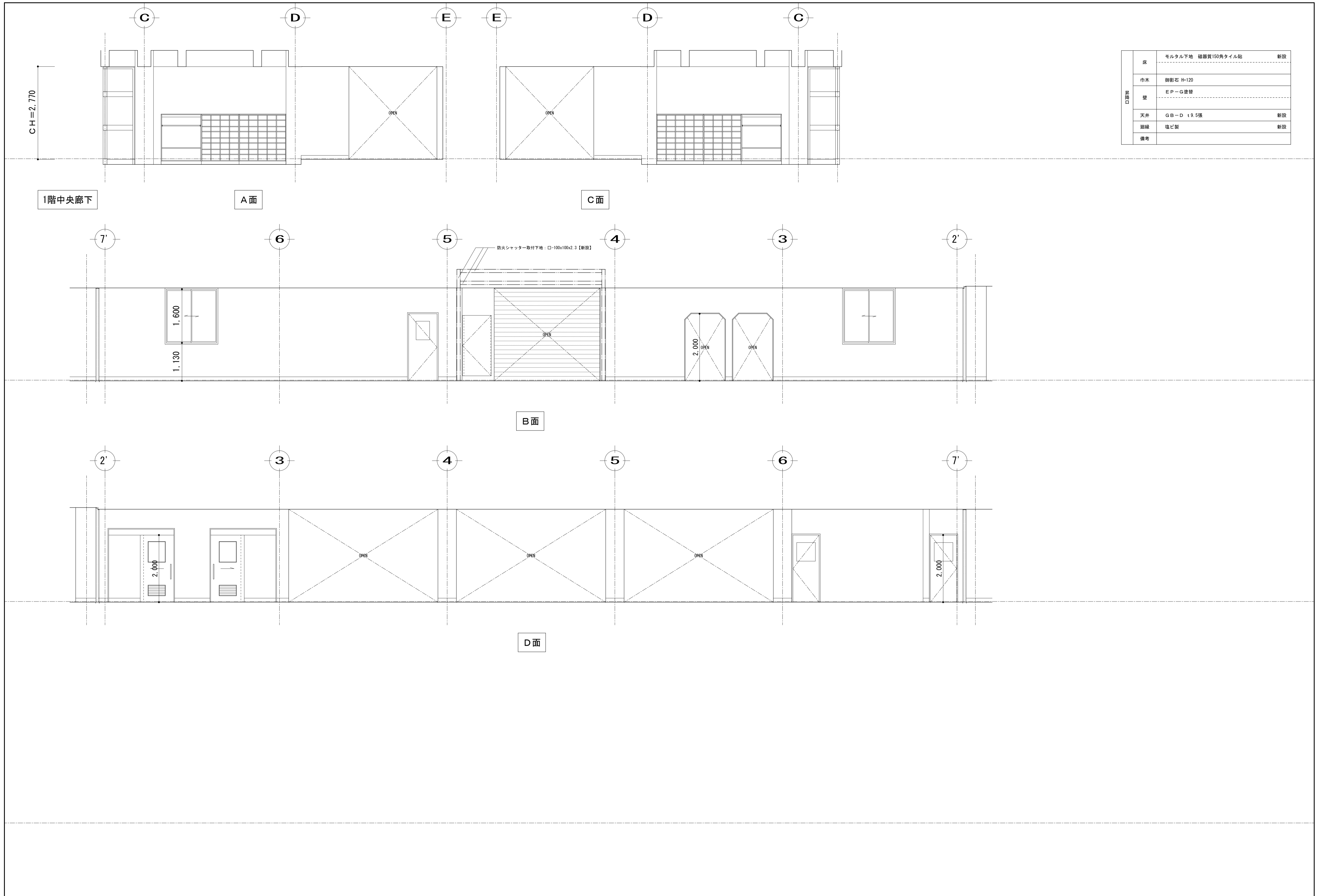


D面



| 部材 | 仕様                       | 取替 |
|----|--------------------------|----|
| 床  | 長尺塩ビシート t 2.0貼           | 撤去 |
| 巾木 | モルタル下地 塗装巾木 H=120        | 撤去 |
| 壁  | モルタル下地 磁器質100角タイル貼       | 撤去 |
| 壁  | モルタル下地 吹付タイル ※3          | 撤去 |
| 天井 | P B t 9.5捨張の上 岩綿吸音板 t 9貼 | 撤去 |
| 廻縁 | 塩ビ製                      | 撤去 |
| 備考 |                          |    |

| 部材 | 仕様                       | 取替 |
|----|--------------------------|----|
| 床  | 長尺塩ビシート t 2.0貼           | 撤去 |
| 巾木 | モルタル下地 塗装巾木 H=120        | 撤去 |
| 壁  | モルタル下地 磁器質100角タイル貼       | 撤去 |
| 壁  | モルタル下地 吹付タイル ※3          | 撤去 |
| 天井 | P B t 9.5捨張の上 岩綿吸音板 t 9貼 | 撤去 |
| 廻縁 | 塩ビ製                      | 撤去 |
| 備考 |                          |    |



|     |    |                    |    |
|-----|----|--------------------|----|
| 壁開口 | 床  | モルタル下地 磁器質150角タイル貼 | 新設 |
|     | 巾木 | 御影石 H=120          |    |
|     | 壁  | EP-G塗替             |    |
|     | 天井 | GB-D t9.5張         | 新設 |
|     | 廻縁 | 塩ビ製                | 新設 |
| 備考  |    |                    |    |

1階中央廊下

A面

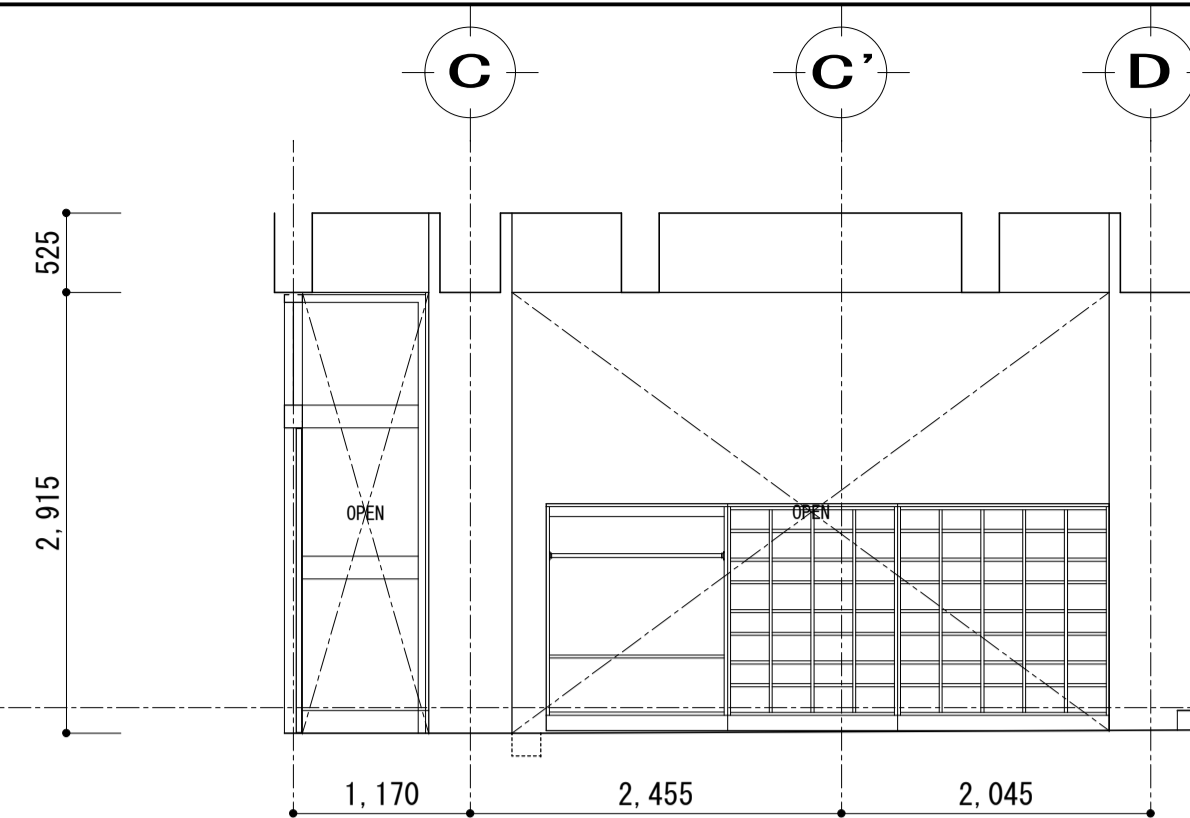
C面

B面

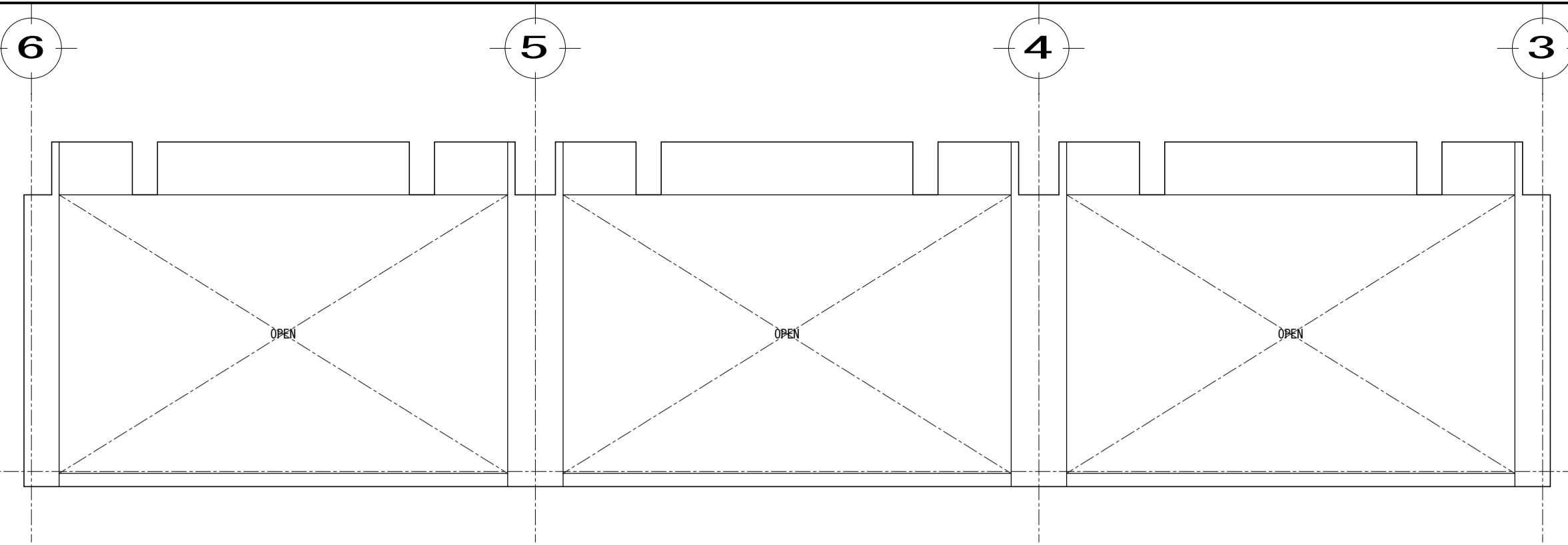
D面

防火シャッター取付下地: 口=100x100x2.3【新設】

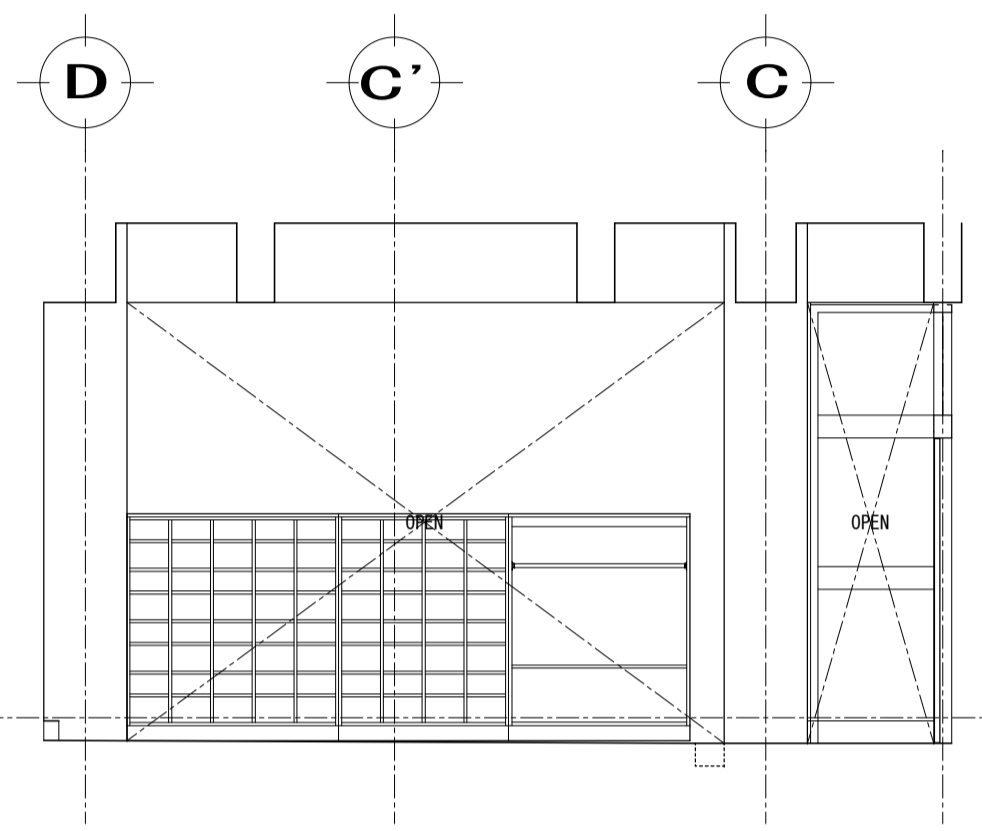




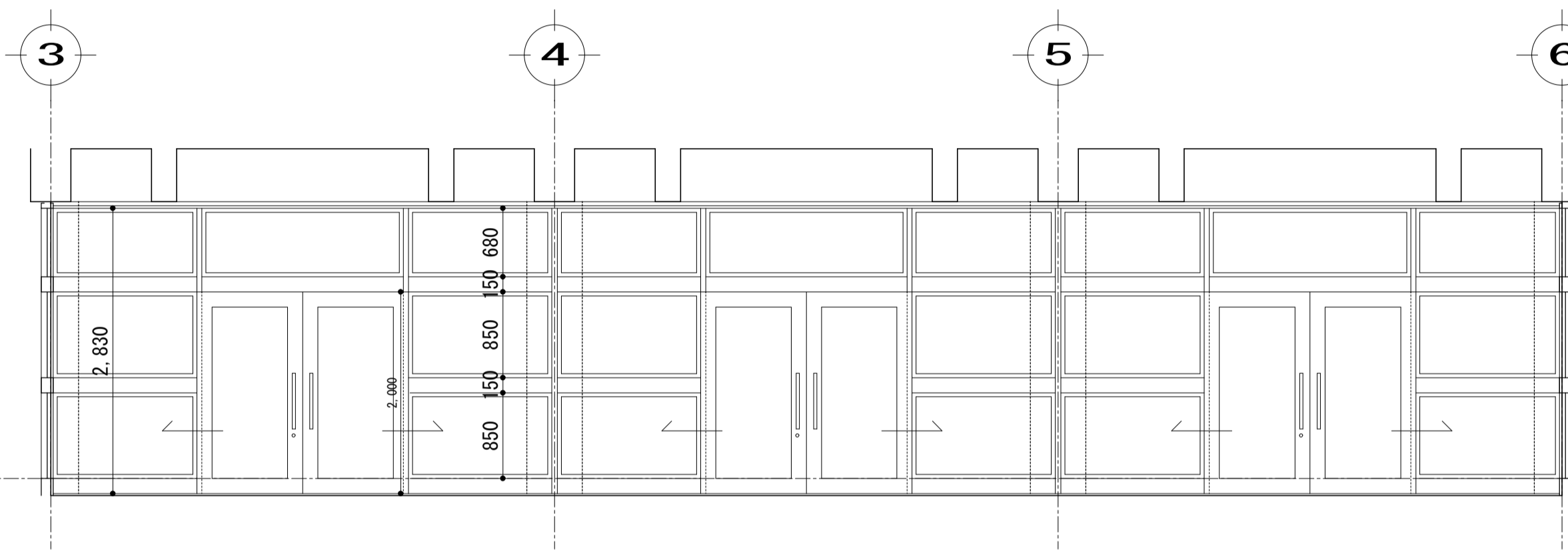
昇降口 A面



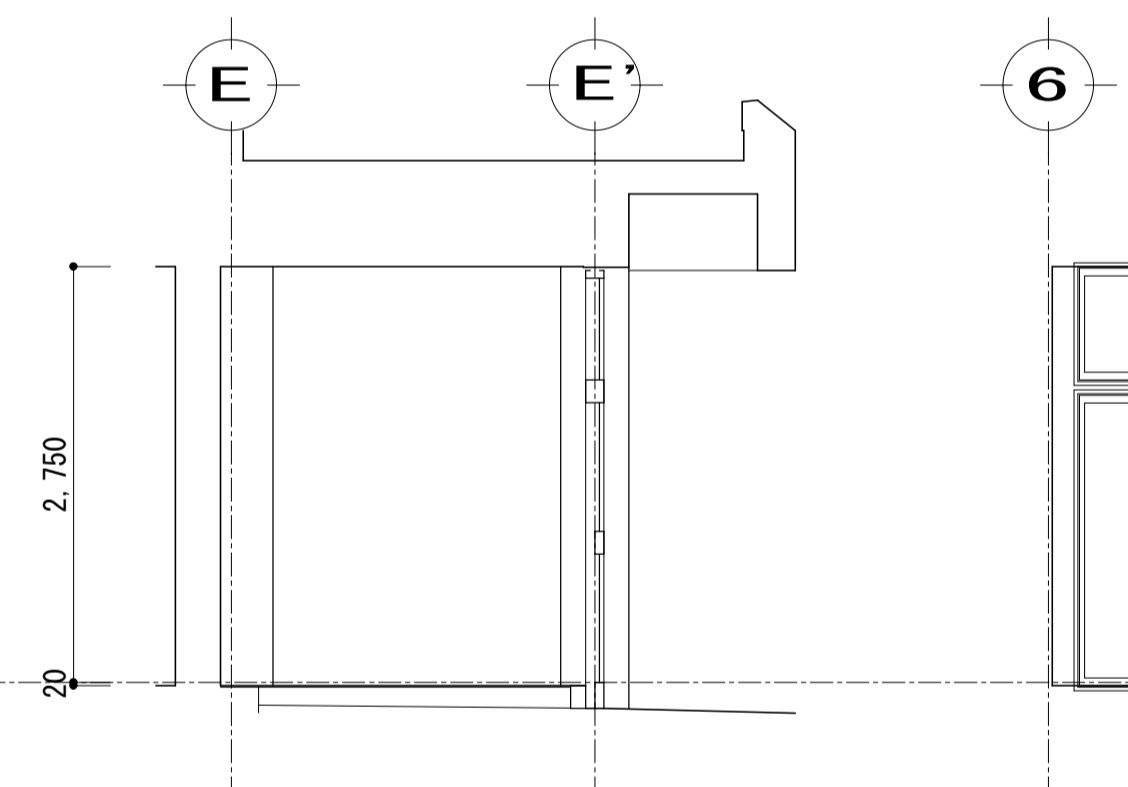
B面



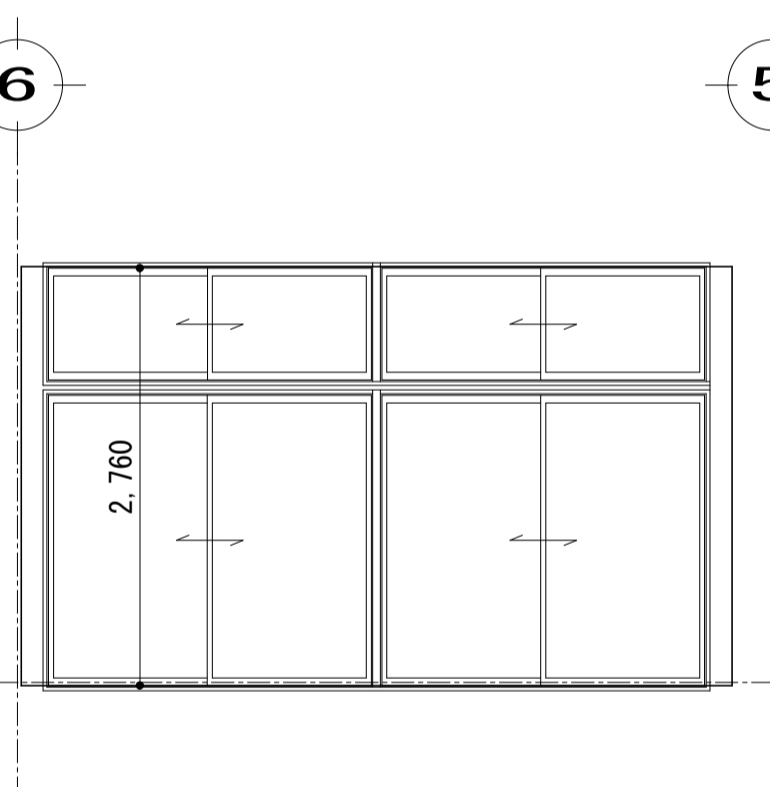
C面



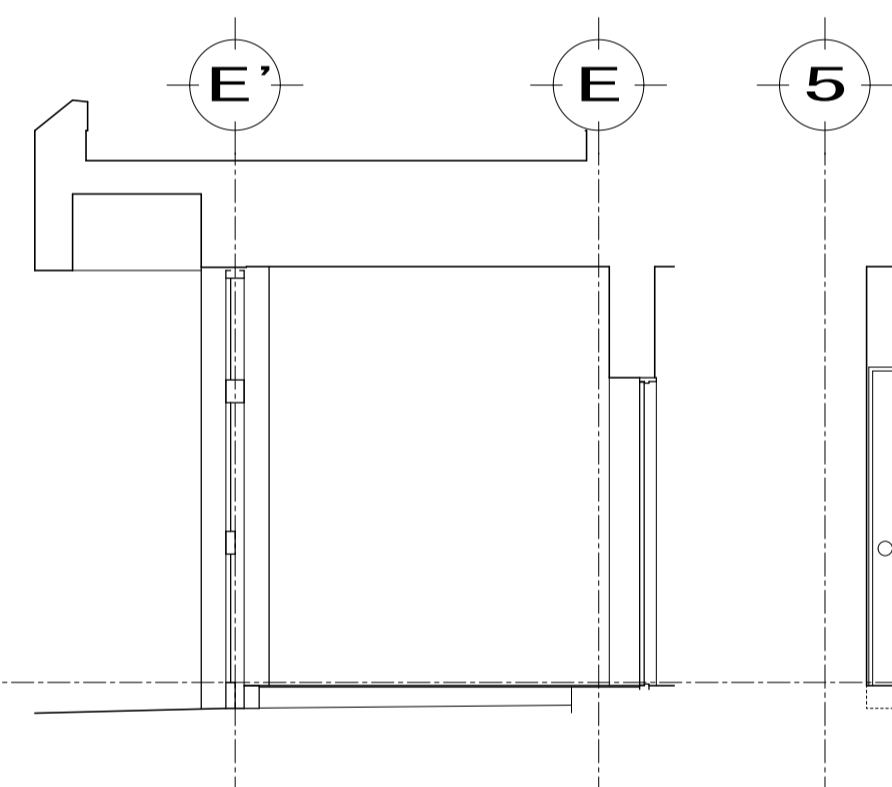
D面



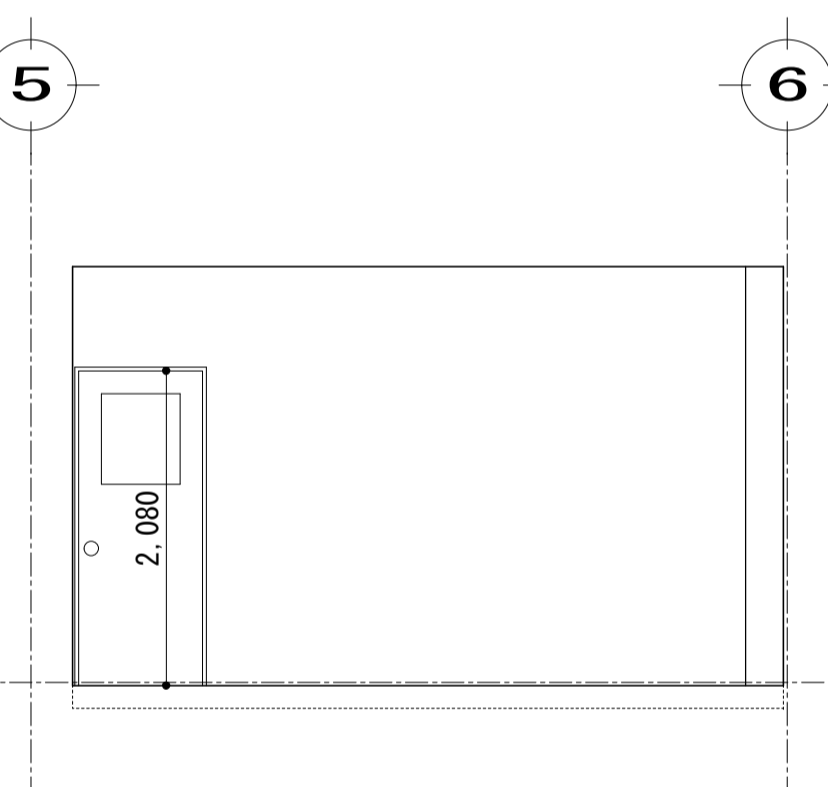
教室 A面



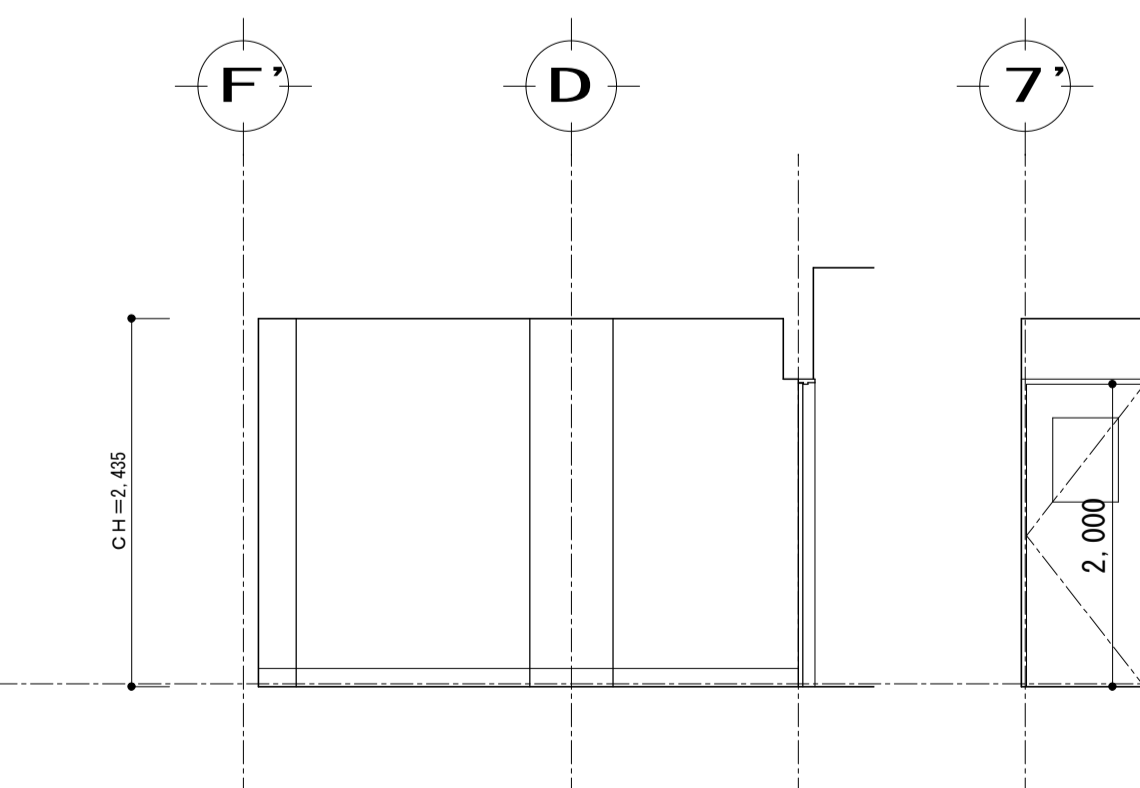
B面



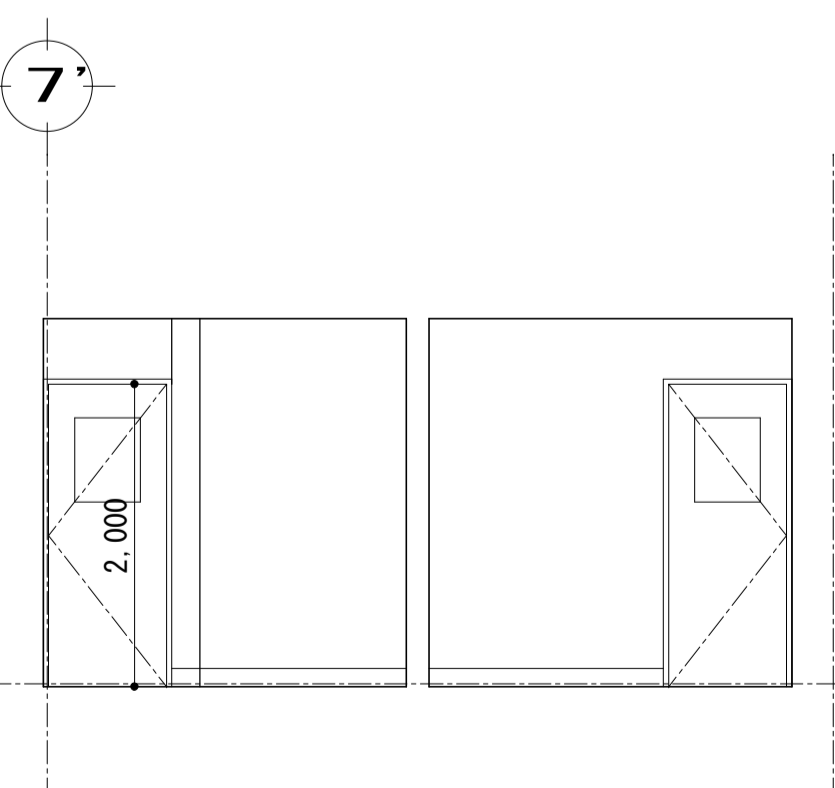
C面



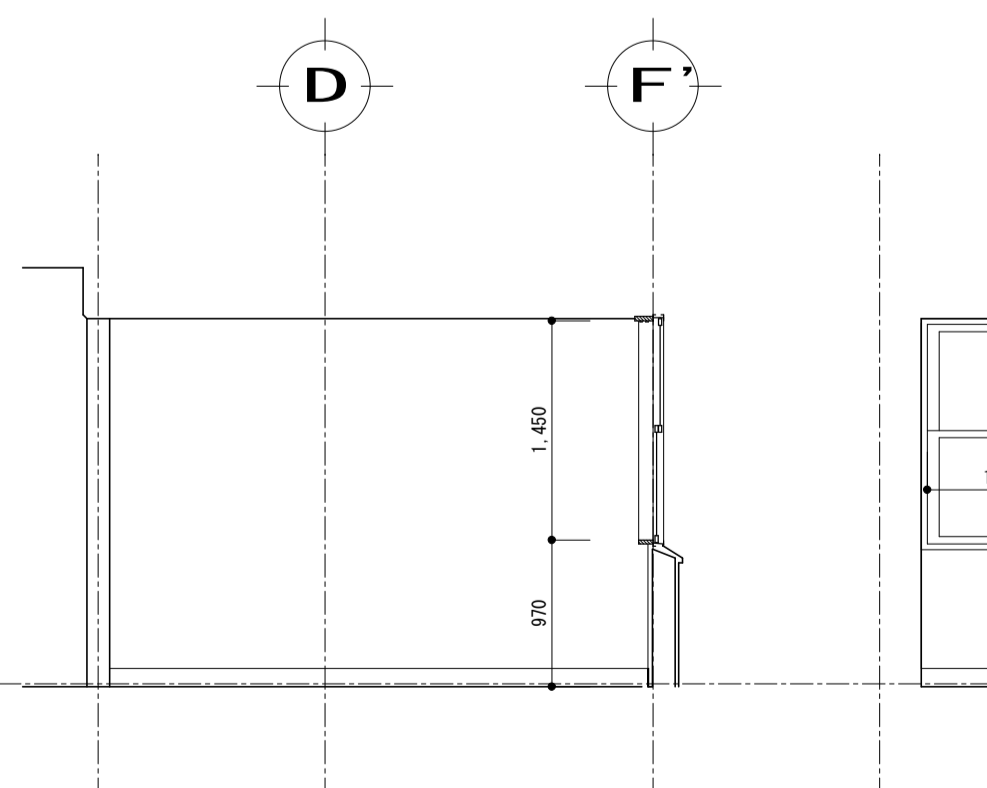
D面



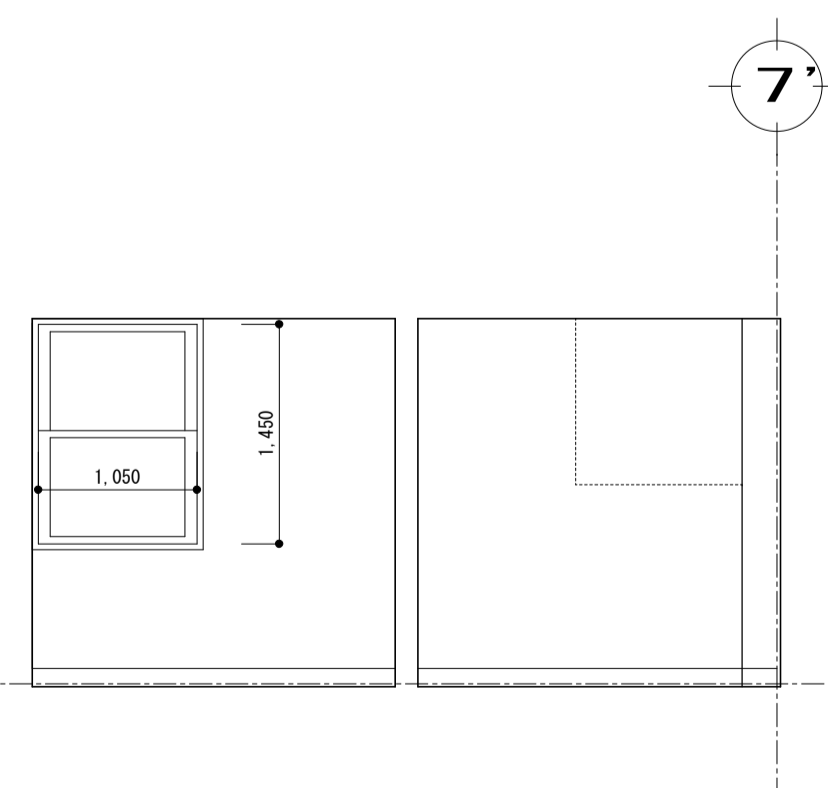
職員更衣室 A面



B面



C面

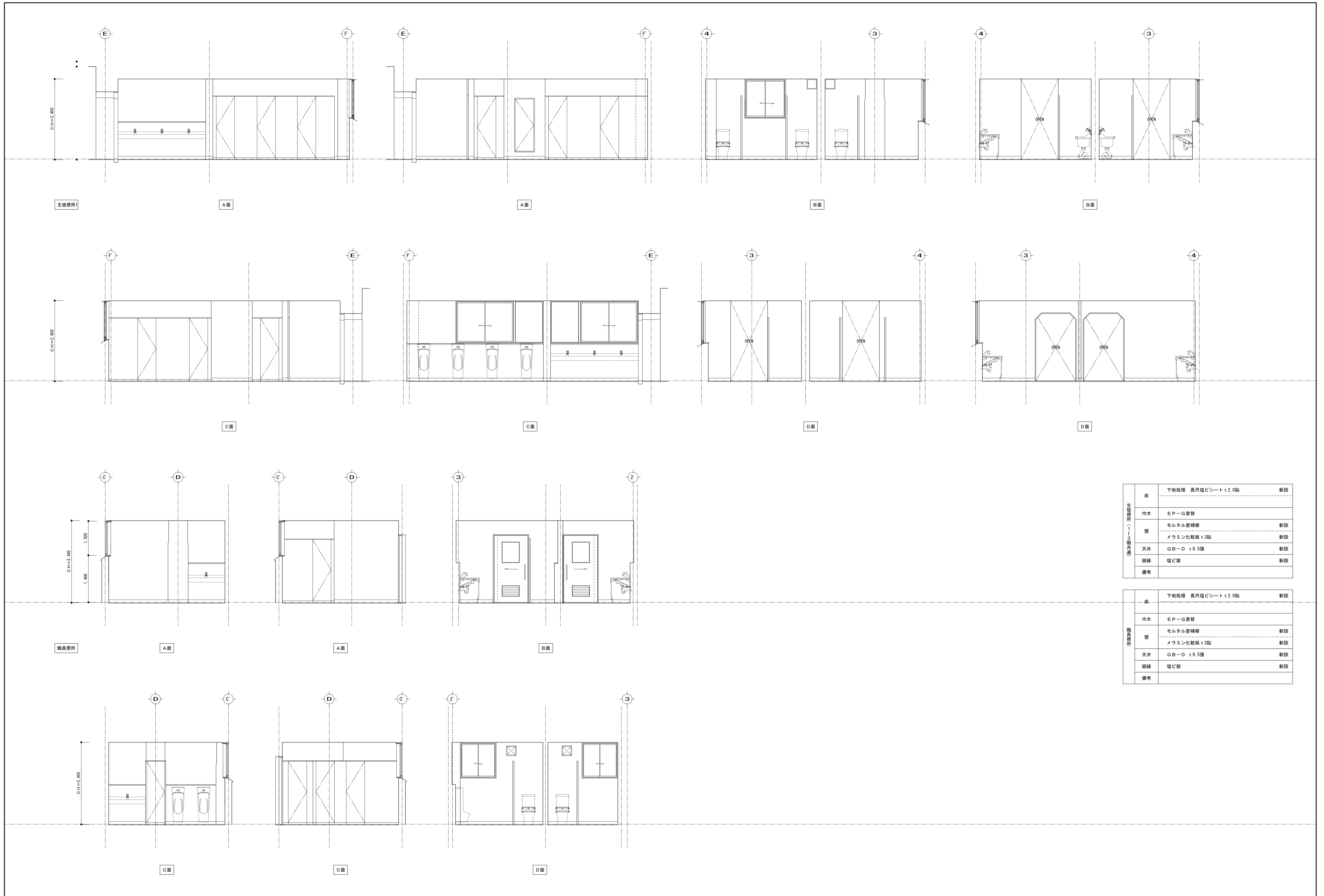


D面

|    |    |                            |    |
|----|----|----------------------------|----|
| 廊下 | 床  | 下地処理 長尺塩ビシート t2.0貼         | 新設 |
|    | 巾木 | ビニール巾木 H=100               | 新設 |
|    | 壁  | 耐火間仕切壁下地 EP-G塗<br>一部EP-G塗替 | 新設 |
|    | 天井 | GB-D t9.5張                 | 新設 |
|    | 廻縁 | 塩ビ製                        | 新設 |
|    | 備考 |                            |    |

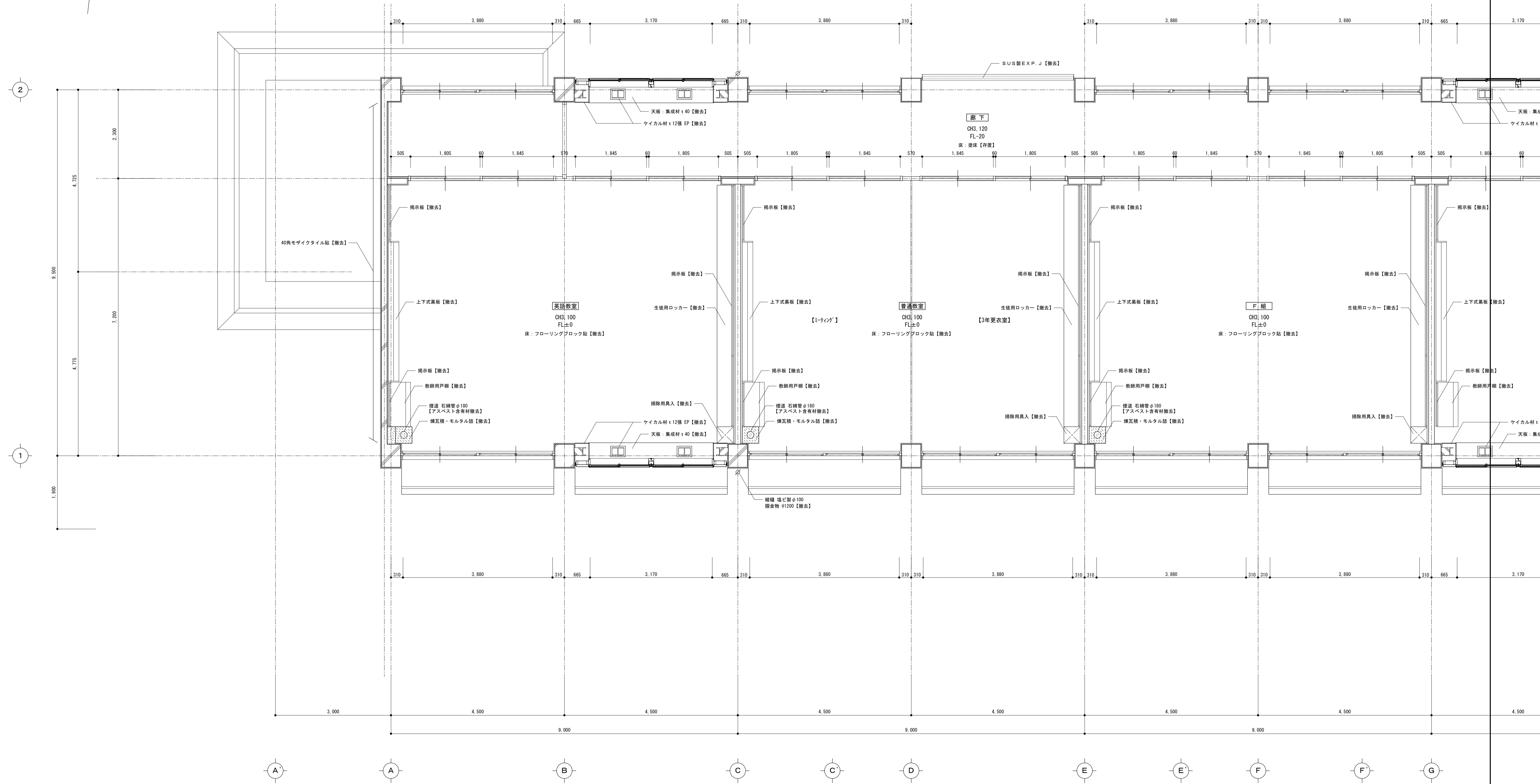
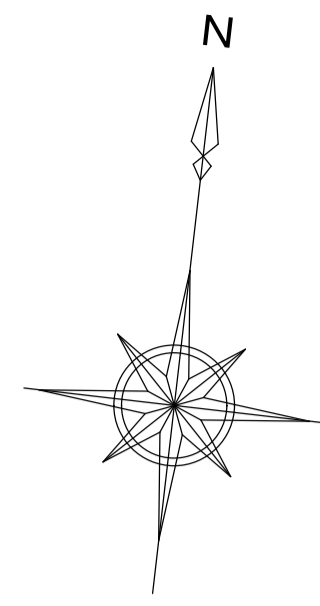
|       |    |                    |    |
|-------|----|--------------------|----|
| 職員更衣室 | 床  | 下地処理 長尺塩ビシート t2.0貼 | 新設 |
|       | 巾木 | ビニール巾木 H=100       | 新設 |
|       | 壁  | EP-G塗替             |    |
|       | 天井 | GB-D t9.5張         | 新設 |
|       | 廻縁 | 塩ビ製                | 新設 |
|       | 備考 |                    |    |

|    |    |                                       |    |
|----|----|---------------------------------------|----|
| 教室 | 床  | 既存塗床 全面ポリッシャー掛け 下地補修<br>長尺塩ビシート t2.0貼 | 新設 |
|    | 巾木 | ビニール巾木 H=100                          | 新設 |
|    | 壁  | EP-G塗替                                |    |
|    | 天井 | GB-D t9.5張                            | 新設 |
|    | 廻縁 | 塩ビ製                                   | 新設 |
|    | 備考 |                                       |    |

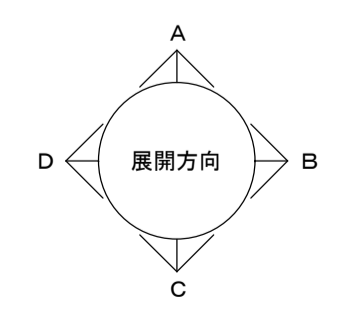


|                  |    |                    |    |
|------------------|----|--------------------|----|
| 生徒使用<br>(1・3階共通) | 床  | 下地処理 長尺塩ビシート t2.0貼 | 新設 |
|                  | 巾木 | EP-G塗替             |    |
|                  | 壁  | モルタル塗補修            | 新設 |
|                  |    | メラミン化粧板 t3貼        | 新設 |
|                  | 天井 | GB-D t9.5張         | 新設 |
|                  | 廻縁 | 塩ビ製                | 新設 |
| 備考               |    |                    |    |

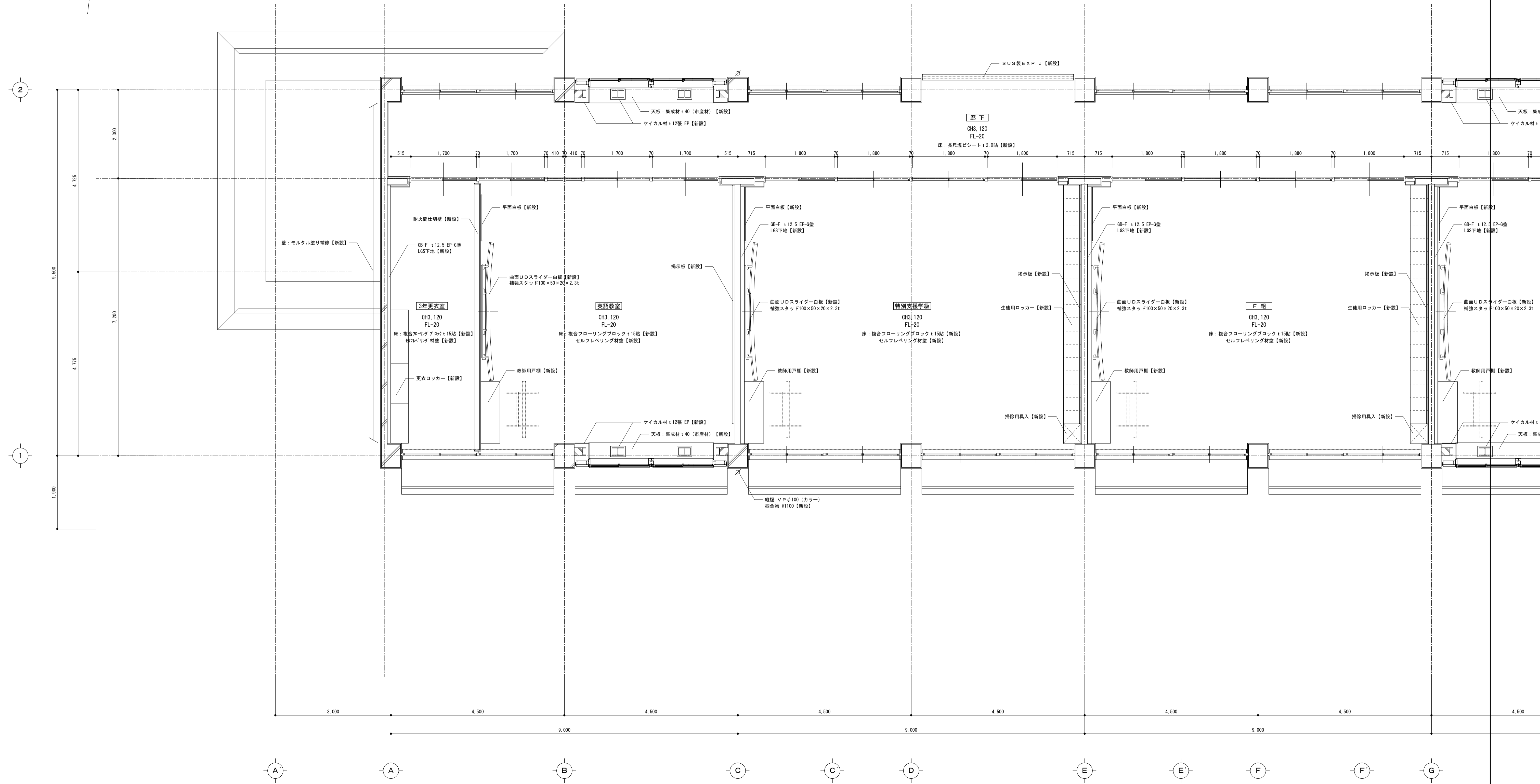
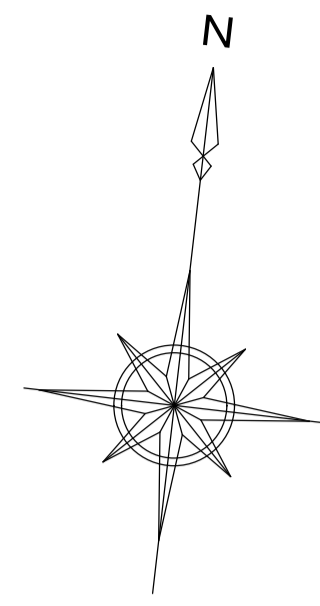
|      |    |                    |    |
|------|----|--------------------|----|
| 職員使用 | 床  | 下地処理 長尺塩ビシート t2.0貼 | 新設 |
|      | 巾木 | EP-G塗替             |    |
|      | 壁  | モルタル塗補修            | 新設 |
|      |    | メラミン化粧板 t3貼        | 新設 |
|      | 天井 | GB-D t9.5張         | 新設 |
|      | 廻縁 | 塩ビ製                | 新設 |
| 備考   |    |                    |    |



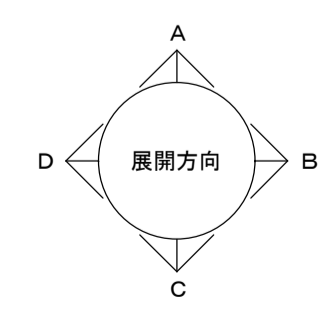
現況撤去平面詳細図



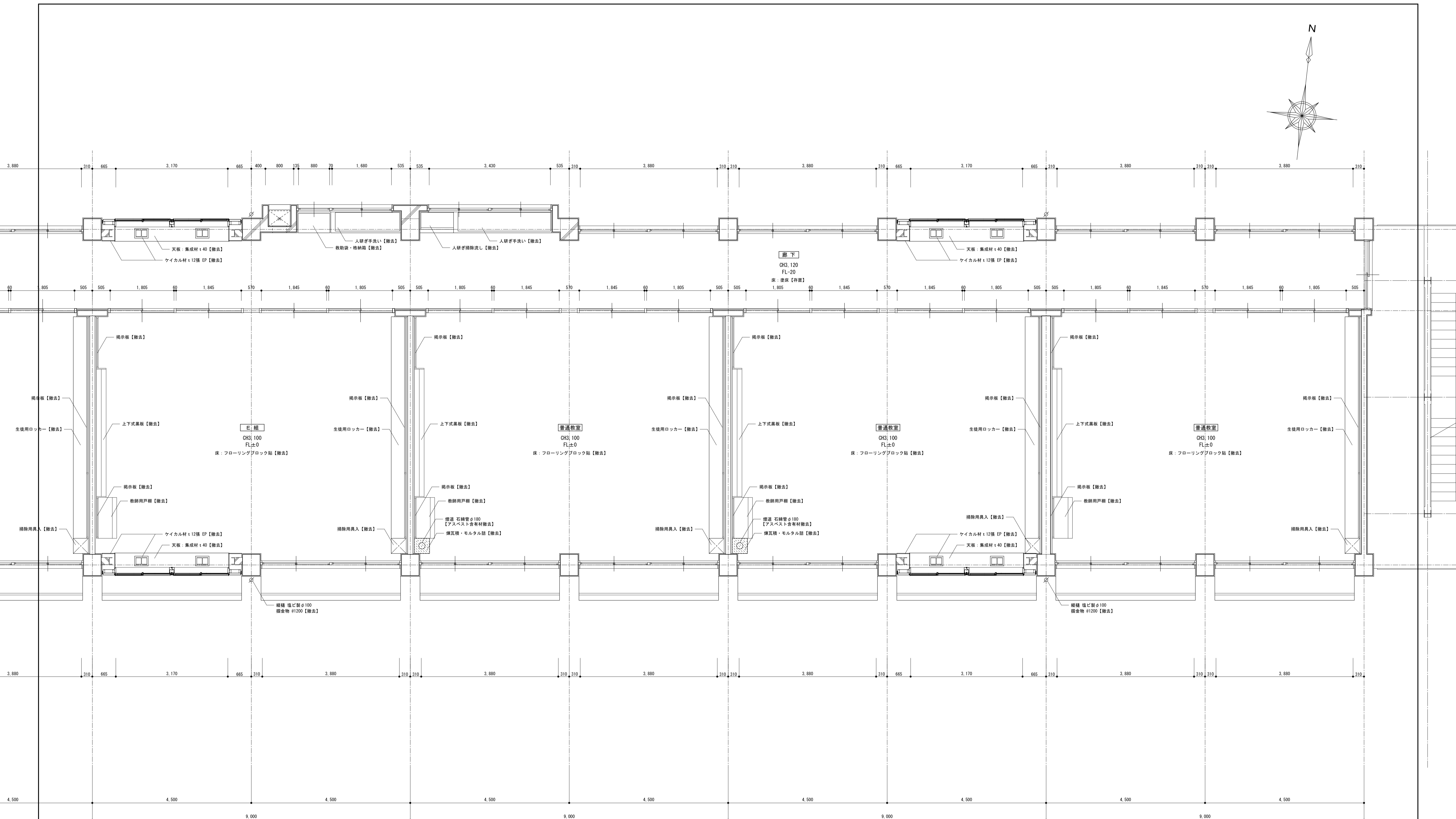
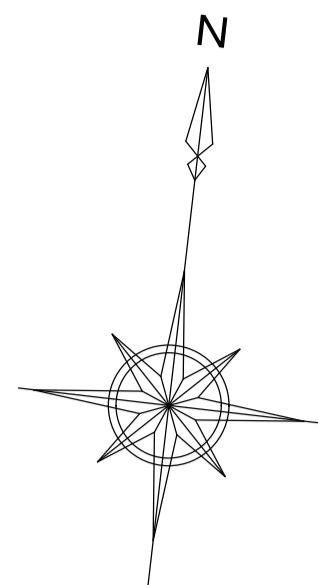
|   |  |                                       |                  |                  |     |          |
|---|--|---------------------------------------|------------------|------------------|-----|----------|
| 株式会社<br><b>環境空間設計</b><br><small>一級建築士事務所 建築師事務所 (3) 第 219号<br/>         東京都中央区新富町3丁目 TEL: 03-62-6211 FAX: 03-62-65-0943</small> | 代表取締役 杉野吉成<br><small>1級建築士登録第 226631号</small><br>管理棟主任 杉野吉成<br><small>1級建築士登録第 226631号</small> | 工事名称<br><b>湖北中学校南校舎等長寿命化改修工事 (建築)</b> | 図面名称             | 縮尺               | 年月日 | 図面番号     |
|   |  |                                       | 2階平面詳細図 (1) (既設) | A1:1/50・A3:1/100 |     | 製図 検査 承認 |



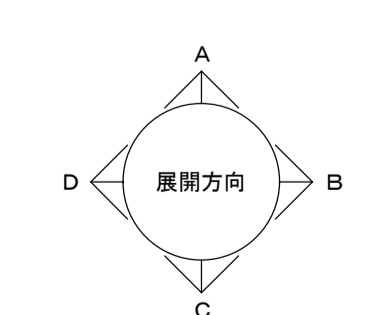
改修平面詳細図



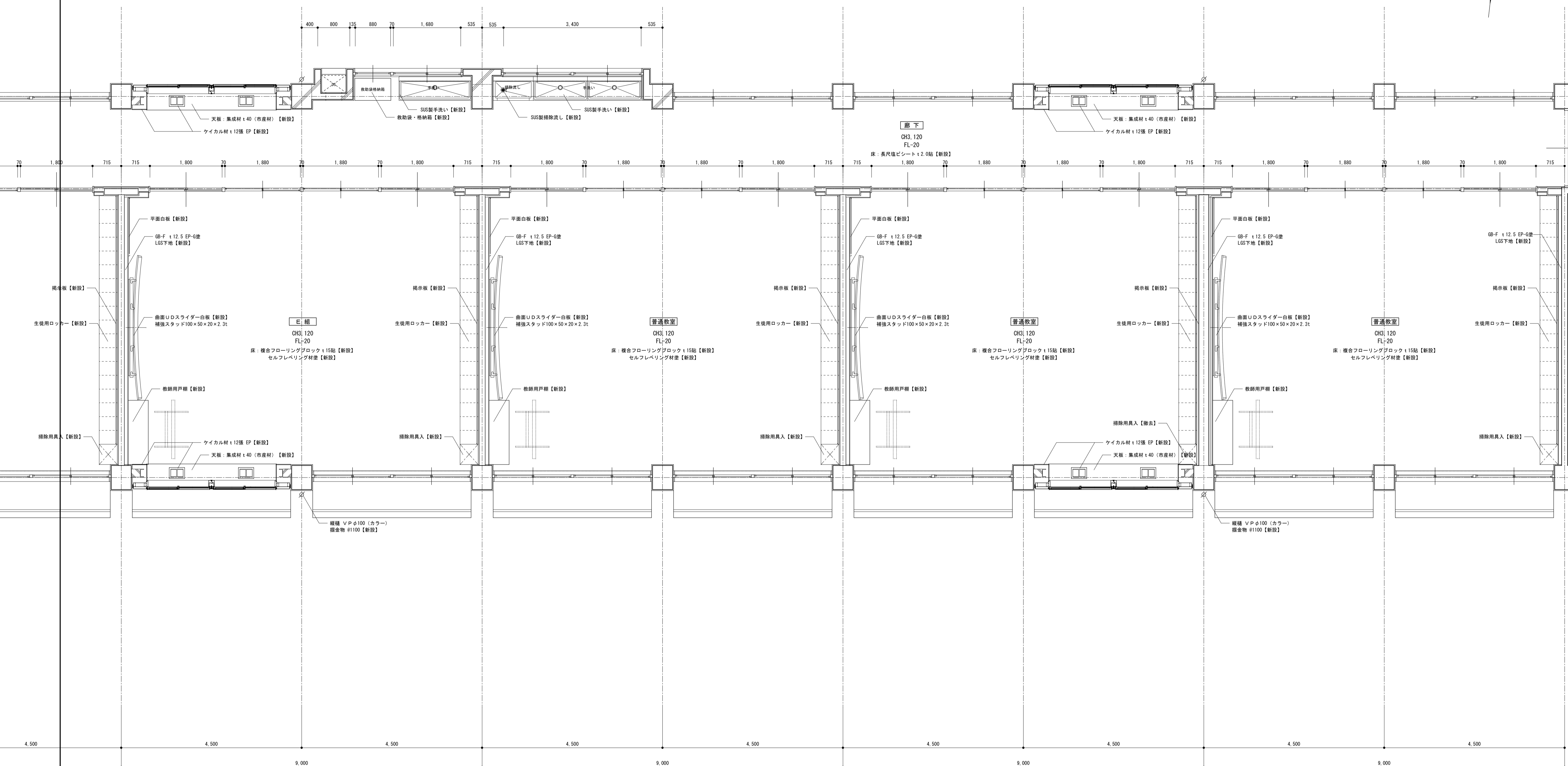
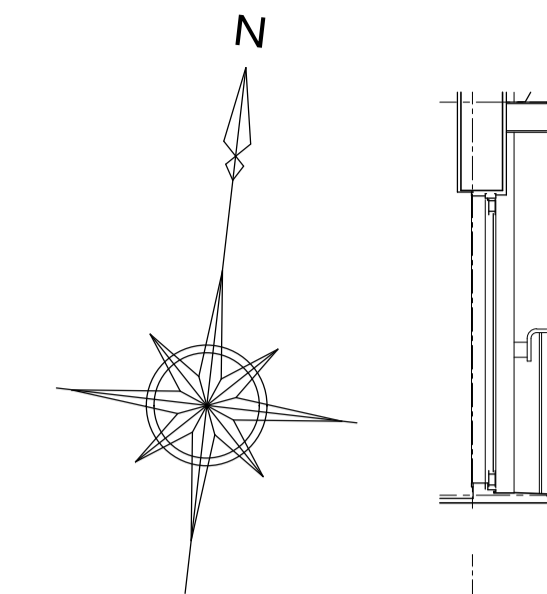
|   |   |                                       |                  |                  |     |          |
|---|---|---------------------------------------|------------------|------------------|-----|----------|
| 株式会社<br><b>環境空間設計</b><br><small>一級建築士事務所 建築師事務所 (3) 第 219号<br/>         東京都品川区西品川5-6-6 TEL: 03-642-6211 FAX: 03-642-65-0943</small> | 代表取締役 杉野 吉成<br><small>1級建築士登録番号 226633号</small><br>専任技師 杉野 吉成<br><small>1級建築士登録番号 226633号</small> | 工事名称<br><b>湖北中学校南校舎等長寿命化改修工事 (建築)</b> | 図面名称             | 縮尺               | 年月日 | 図面番号     |
|   |   |                                       | 2階平面詳細図 (1) (改修) | A1:1/50・A3:1/100 |     | 製図 検査 承認 |



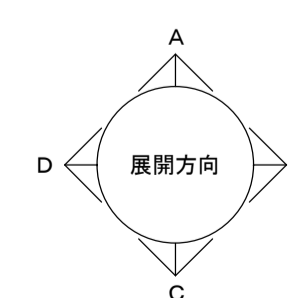
現況撤去平面詳細図



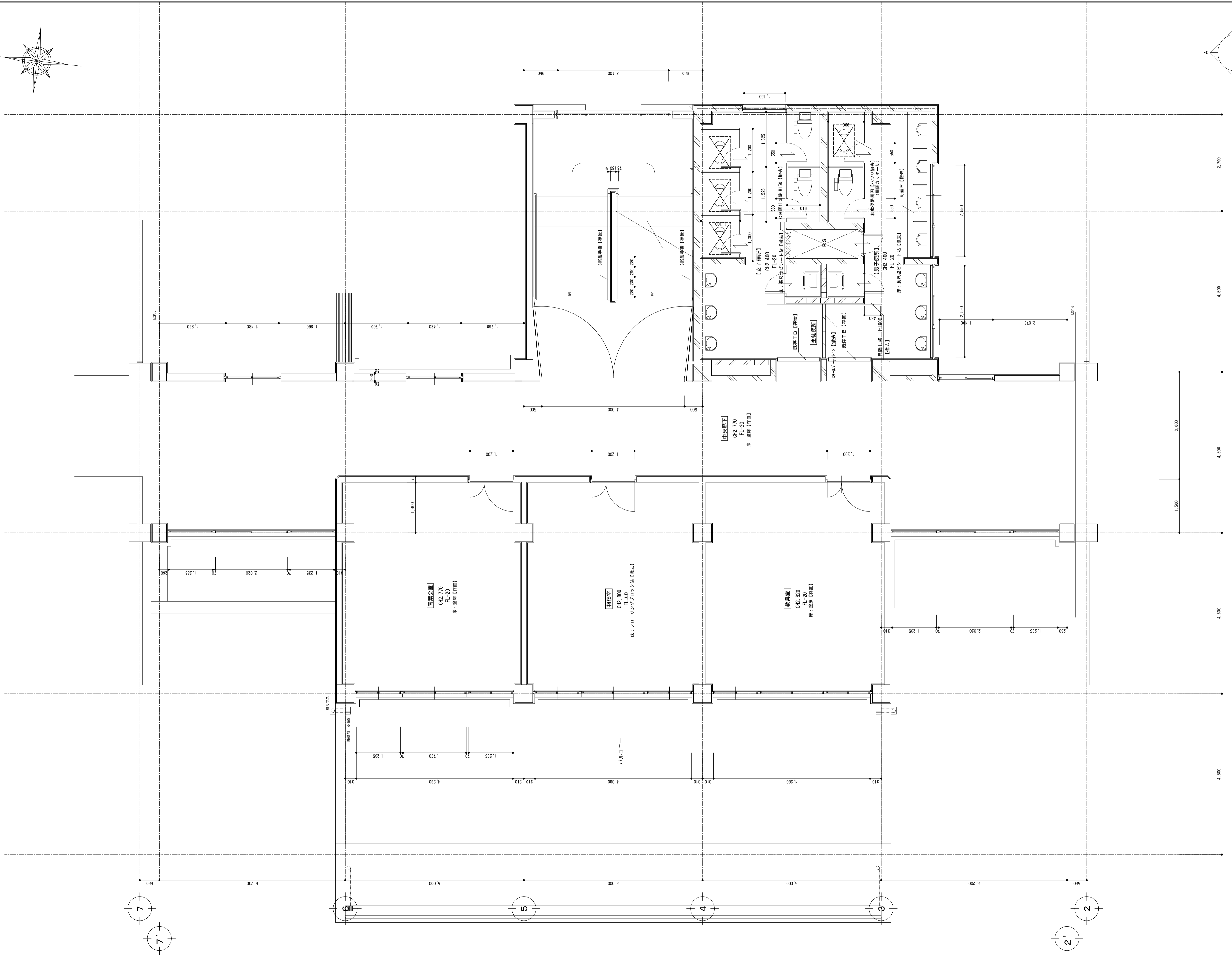
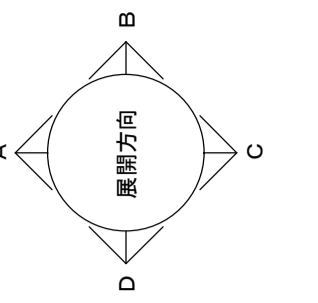
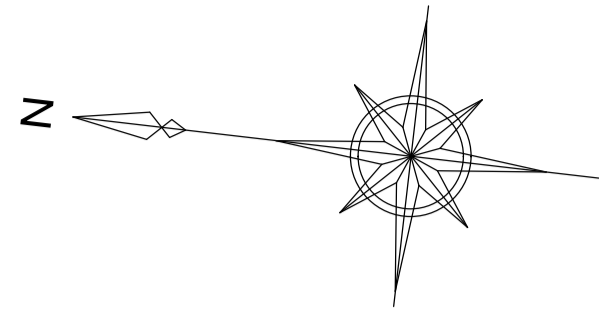
|  |   |                                       |                  |                  |     |      |
|--|---|---------------------------------------|------------------|------------------|-----|------|
| 株式会社<br><b>環境空間設計</b><br><small>一級建築士事務所 滋賀県知事登録 (3) 第 219号<br/>         滋賀県長浜市公園町9番5号 TEL: 0749-62-6211 FAX: 0749-65-0943</small> | 代表取締役 杉野 吉成<br><small>1級建築士登録第 226633号</small><br>管理棟主 杉野 吉成<br><small>1級建築士登録第 226633号</small> | 工事名称<br><b>湖北中学校南校舎等長寿命化改修工事 (建築)</b> | 図面名称             | 縮尺               | 年月日 | 図面番号 |
|  |   |                                       | 2階平面詳細図 (2) (既設) | A1:1/50・A3:1/100 |     | A-53 |



改修平面詳細図

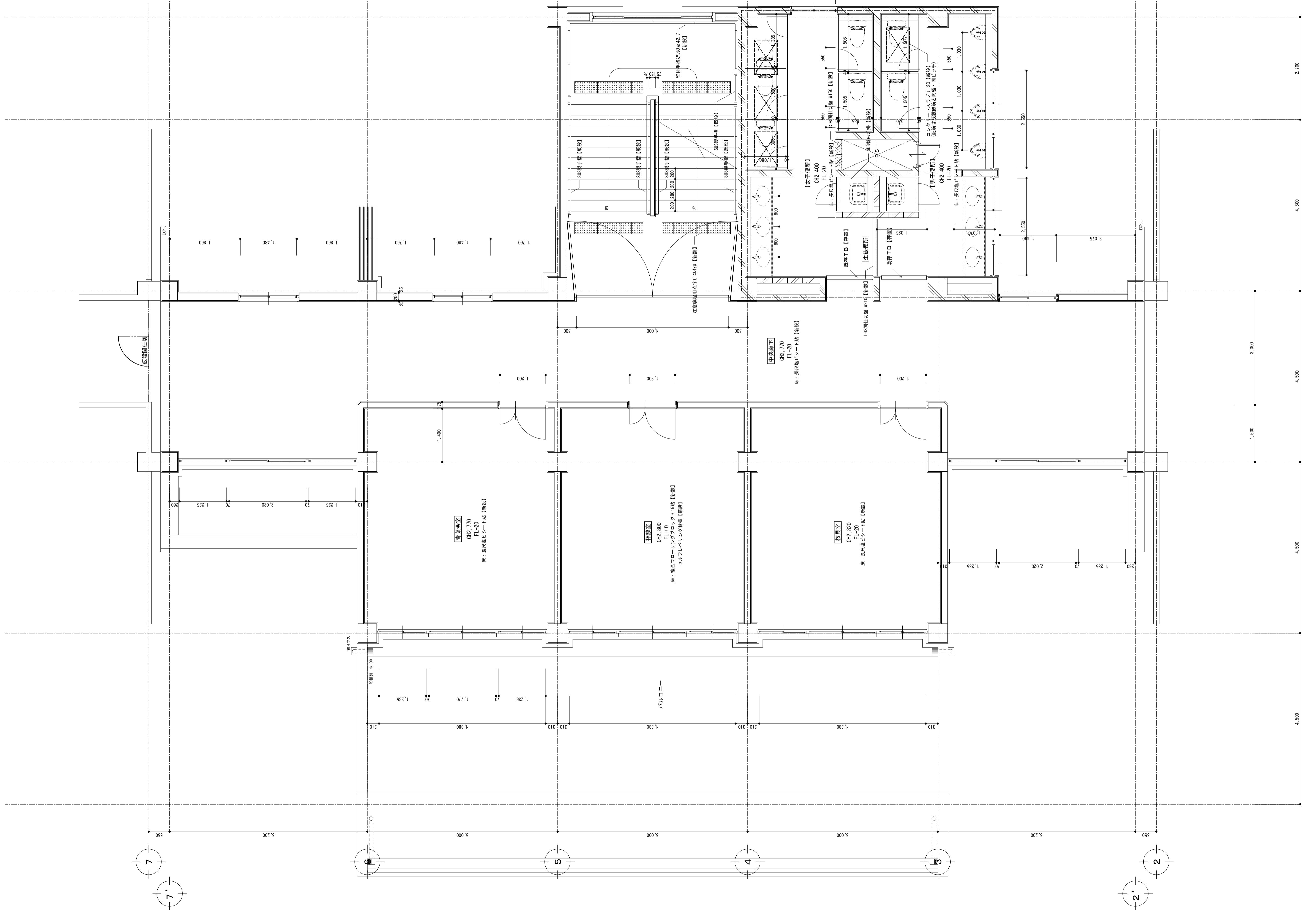
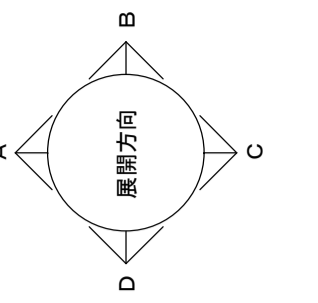
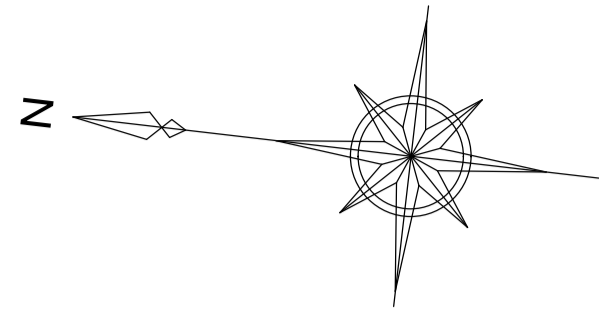


|   |   |                                       |                  |                  |     |          |
|---|---|---------------------------------------|------------------|------------------|-----|----------|
| 株式会社<br><b>環境空間設計</b><br><small>一級建築士事務所 埼玉県和光市 371号<br/>         埼玉県和光市公園町 9番 3号 TEL: 0749-62-6211 FAX: 0749-65-0943</small> | 代表取締役 杉野 吉成<br><small>1級建築士登録番号 226633号</small><br>専任技師 杉野 吉成<br><small>1級建築士登録番号 226633号</small> | 工事名称<br><b>湖北中学校南校舎等長寿命化改修工事 (建築)</b> | 図面名称             | 縮尺               | 年月日 | 図面番号     |
|   |   |                                       | 2階平面詳細図 (2) (改修) | A1:1/50・A3:1/100 |     | 製図 検査 承認 |



現況撤去平面詳細図

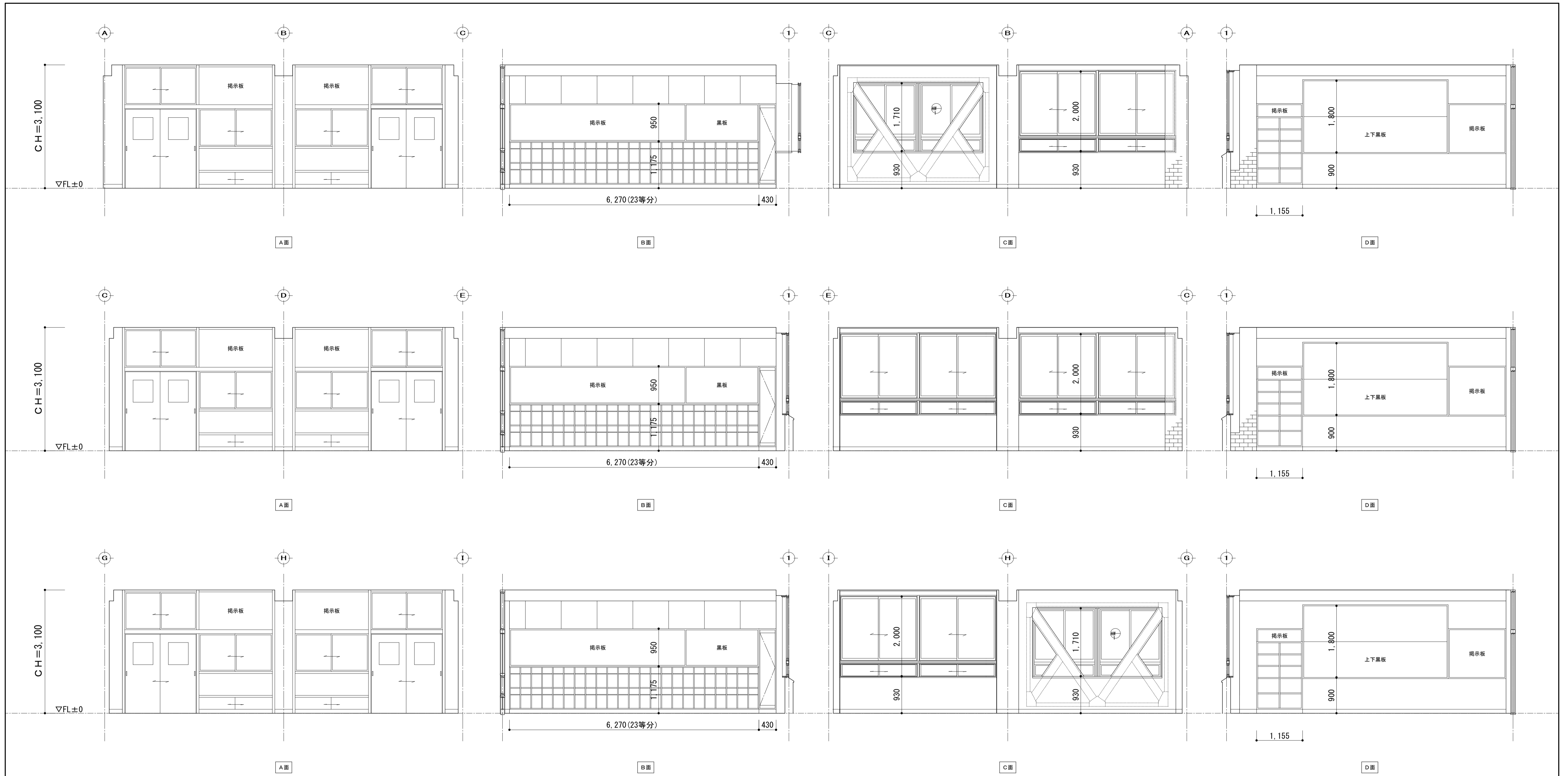
|  |  |                                |                  |                  |     |      |
|--|--|--------------------------------|------------------|------------------|-----|------|
| 株式会社 環境空間設計<br>一級建築士事務所 滋賀県松原市 (3) 第 219号<br>滋賀県長浜市花園町 3-6-6 TEL: 0749-62-6211 FAX: 0749-65-0943 | 代表取締役 杉野 吉成<br>1級建築士登録番号 22663349<br>管理棟主任 杉野 吉成<br>1級建築士登録番号 22663334 | 工事名称<br>湖北中学校南校舎等長寿命化改修工事 (建築) | 図面名称             | 縮尺               | 年月日 | 図面番号 |
|  |  |                                | 2階平面詳細図 (3) (既設) | A1:1/50・A3:1/100 |     | A-55 |
|  |  |                                | 製図               | 検校               | 承認  | 129  |



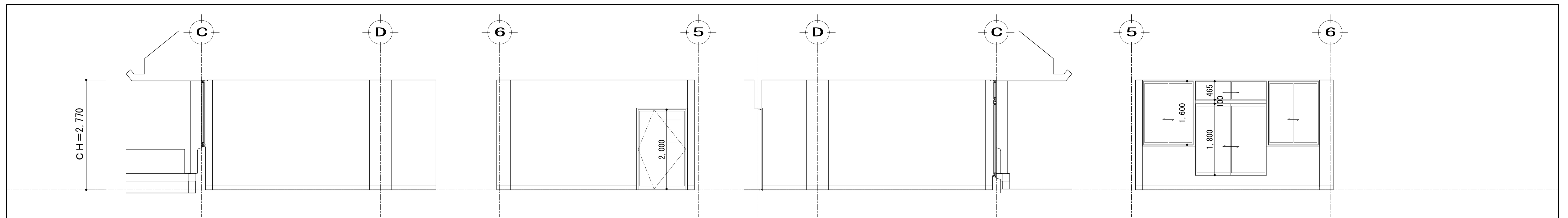
改修平面詳細図

|  |   |                               |                |                  |     |      |
|--|---|-------------------------------|----------------|------------------|-----|------|
| 株式会社 環境空間設計<br>〒100-0001 東京都千代田区千代田1-1-1<br>TEL: 03-646-6211 FAX: 03-646-65-0943 | 代表取締役 杉野吉成<br>1級建築士登録第 226633号<br>専任技士 杉野吉成<br>1級建築士登録第 226633号 | 工事名称<br>湖北中学校南校舎等長寿命化改修工事(建築) | 図面名称           | 縮尺               | 年月日 | 図面番号 |
|  |   |                               | 2階平面詳細図(3)(改修) | A1:1/50・A3:1/100 |     | A-56 |
|  |   |                               | 製図             | 検校               | 承認  | 129  |





|      |    |                    |           |
|------|----|--------------------|-----------|
| 撤去箇所 | 床  | モルタル下地 フローリングブロック貼 | 撤去        |
|      | 巾木 | ソフト巾木 H=100        | 撤去        |
|      | 壁  | モルタル下地 AEP塗        | 撤去        |
|      |    | 一部合板 t 9張の上 AEP塗   | 撤去 (木下地共) |
|      | 天井 | 有孔PB t 9張の上 AEP塗   | 撤去        |
|      | 廻縁 | 塩ビ製                | 撤去        |
| 備考   |    |                    |           |



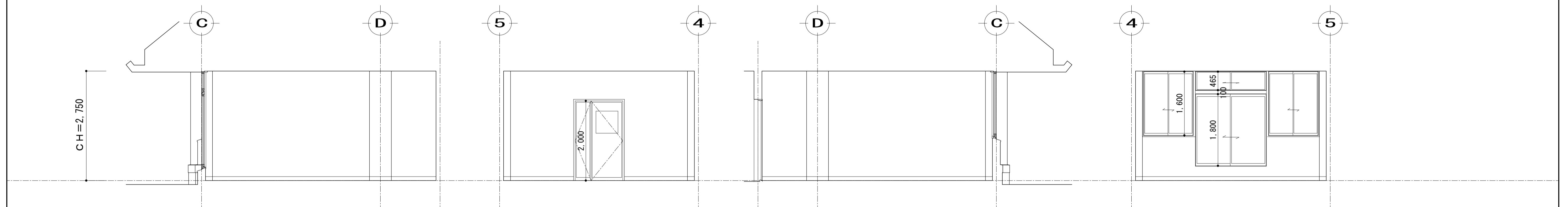
生徒会室

A面

B面

C面

D面



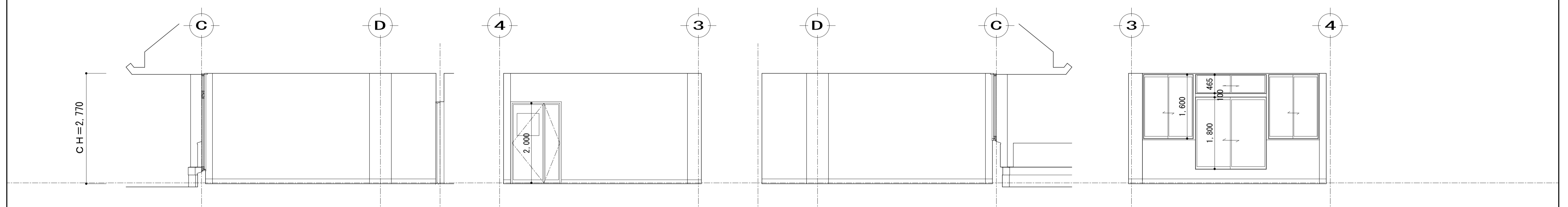
相談室

A面

B面

C面

D面



教員室

A面

B面

C面

D面

|      |    |                   |    |
|------|----|-------------------|----|
| 青果会室 | 床  | モルタル下地 塗床         | 撤去 |
|      | 巾木 | モルタル下地 塗装巾木 H=120 | 撤去 |
|      | 壁  | モルタル下地 AEP塗       | 存置 |
|      | 天井 | 有孔PB t 9張の上 AEP塗  | 撤去 |
|      | 廻縁 | 塩ビ製               | 撤去 |
|      | 備考 |                   |    |

|     |    |                    |    |
|-----|----|--------------------|----|
| 相談室 | 床  | モルタル下地 フローリングブロック貼 | 撤去 |
|     | 巾木 | ソフト巾木 H=100        | 撤去 |
|     | 壁  | モルタル下地 AEP塗        | 撤去 |
|     | 天井 | 有孔PB t 9張の上 AEP塗   | 撤去 |
|     | 廻縁 | 塩ビ製                | 撤去 |
|     | 備考 |                    |    |

|     |    |                   |    |
|-----|----|-------------------|----|
| 教員室 | 床  | モルタル下地 塗床         | 撤去 |
|     | 巾木 | モルタル下地 塗装巾木 H=120 | 撤去 |
|     | 壁  | モルタル下地 AEP塗       | 存置 |
|     | 天井 | 有孔PB t 9張の上 AEP塗  | 撤去 |
|     | 廻縁 | 塩ビ製               | 撤去 |
|     | 備考 |                   |    |

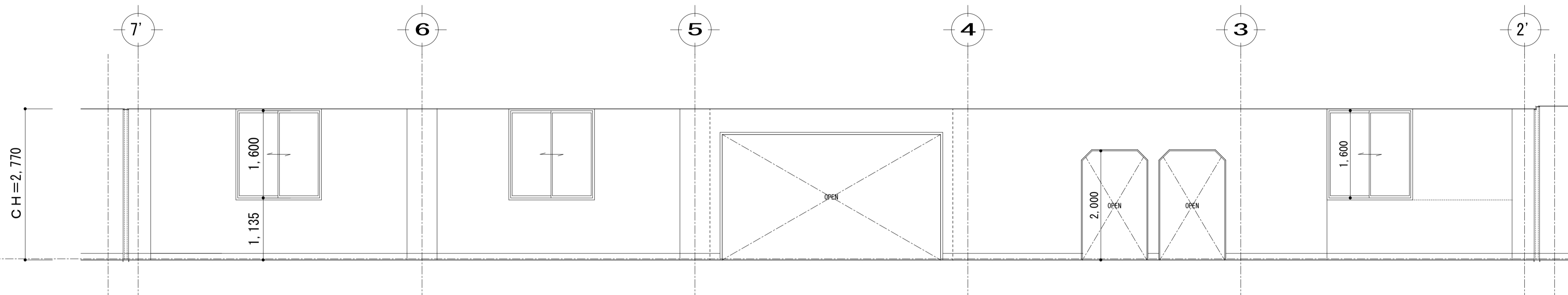
|    |    |                   |    |
|----|----|-------------------|----|
| 廊下 | 床  | モルタル下地 塗床         | 撤去 |
|    | 巾木 | モルタル下地 塗葺巾木 H=120 | 撤去 |
|    | 壁  | モルタル下地 AEP塗       | 存置 |
|    | 天井 | PB t 9張の上 AEP塗    | 撤去 |
|    | 廻縁 | 塩ビ製               | 撤去 |
|    | 備考 |                   |    |

2階中央廊下

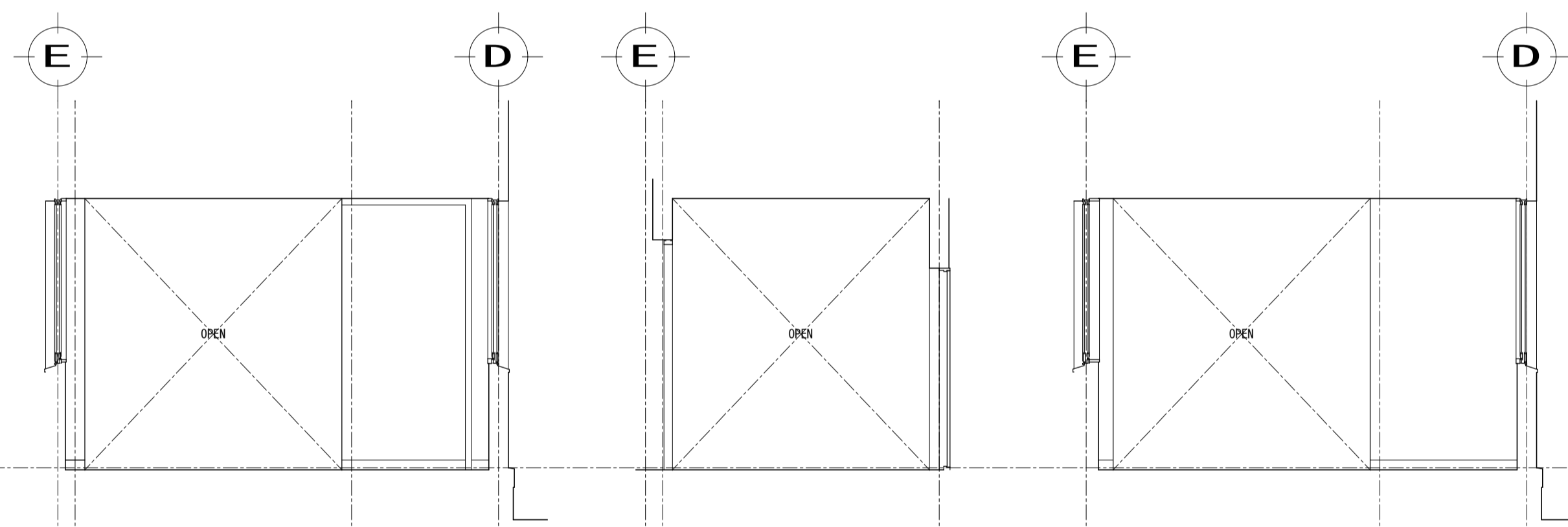
A面

A面

A面



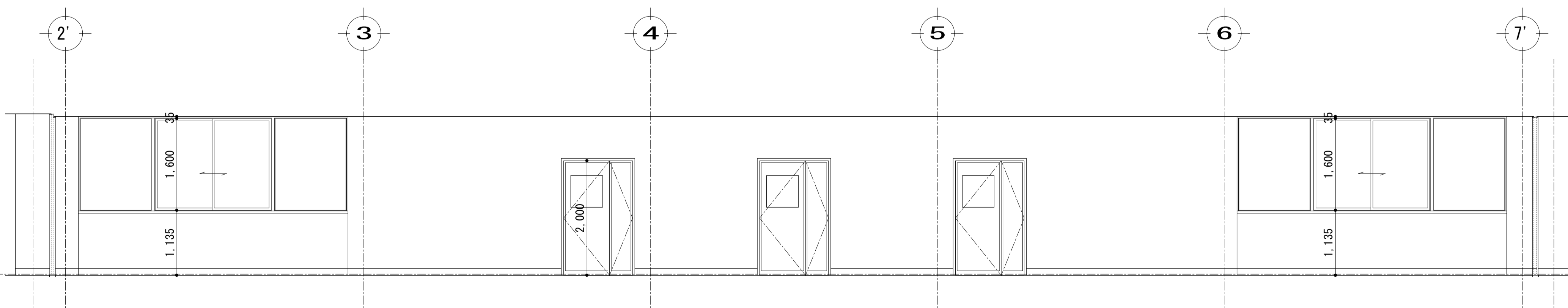
B面



C面

C面

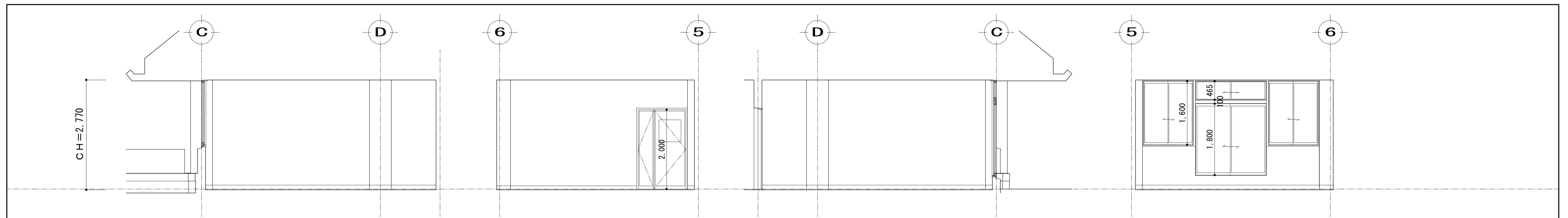
C面



D面



|      |    |                |       |    |
|------|----|----------------|-------|----|
| 普通教室 | 床  | フローリングブロック貼 PU | 新設    |    |
|      | 巾木 | ビニール巾木 H=100   | 新設    |    |
|      | 壁  | 強化PB t12.5張の上  | EP-G塗 | 新設 |
|      |    | 一部耐火間仕切壁下地     | EP-G塗 | 新設 |
|      | 天井 | GB-D t9.5張     | 新設    |    |
|      | 廻縁 | 塩ビ製            | 新設    |    |
| 備考   |    |                |       |    |



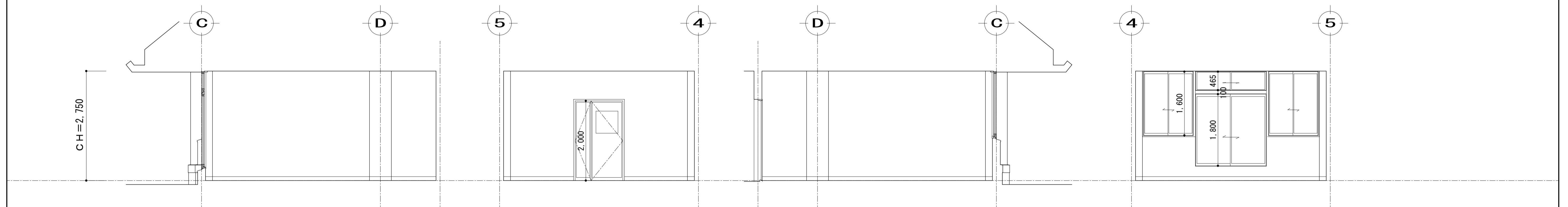
生徒会室

A面

B面

C面

D面



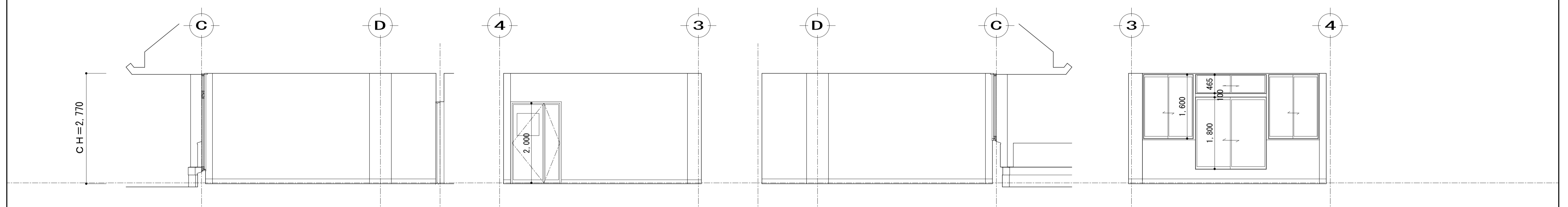
相談室

A面

B面

C面

D面



教具室

A面

B面

C面

D面

|      |    |                                       |    |
|------|----|---------------------------------------|----|
| 青葉会室 | 床  | 既存塗床 全面ポリッシャー掛け 下地補修<br>長尺塩ビシート t2.0貼 | 新設 |
|      | 巾木 | ビニール巾木 H=100                          | 新設 |
|      | 壁  | EP-G塗替                                |    |
|      | 天井 | GB-D t9.5張                            | 新設 |
|      | 廻縁 | 塩ビ製                                   | 新設 |
|      | 備考 |                                       |    |

|     |    |                       |    |
|-----|----|-----------------------|----|
| 相談室 | 床  | モルタル下地 フローリングブロック貼 PU | 新設 |
|     | 巾木 | ビニール巾木 H=100          | 新設 |
|     | 壁  | EP-G塗替                |    |
|     | 天井 | GB-D t9.5張            | 新設 |
|     | 廻縁 | 塩ビ製                   | 新設 |
|     | 備考 |                       |    |

|     |    |                                       |    |
|-----|----|---------------------------------------|----|
| 教具室 | 床  | 既存塗床 全面ポリッシャー掛け 下地補修<br>長尺塩ビシート t2.0貼 | 新設 |
|     | 巾木 | ビニール巾木 H=100                          | 新設 |
|     | 壁  | EP-G塗替                                |    |
|     | 天井 | GB-D t9.5張                            | 新設 |
|     | 廻縁 | 塩ビ製                                   | 新設 |
|     | 備考 |                                       |    |

|    |    |                      |    |
|----|----|----------------------|----|
| 廊下 | 床  | 既存塗床 全面ポリッシャー掛け 下地補修 |    |
|    |    | 長尺塩ビシート t2.0貼        | 新設 |
|    | 巾木 | ビニール巾木 H=100         | 新設 |
|    | 壁  | EP-G塗替               |    |
|    | 天井 | GB-D t9.5張           | 新設 |
|    | 廻縁 | 塩ビ製                  | 新設 |
| 備考 |    |                      |    |

2階中央廊下

A面

A面

A面

CH=2.770

1.135  
1.600

2.000  
OPEN

1.600

B面

C面

C面

C面

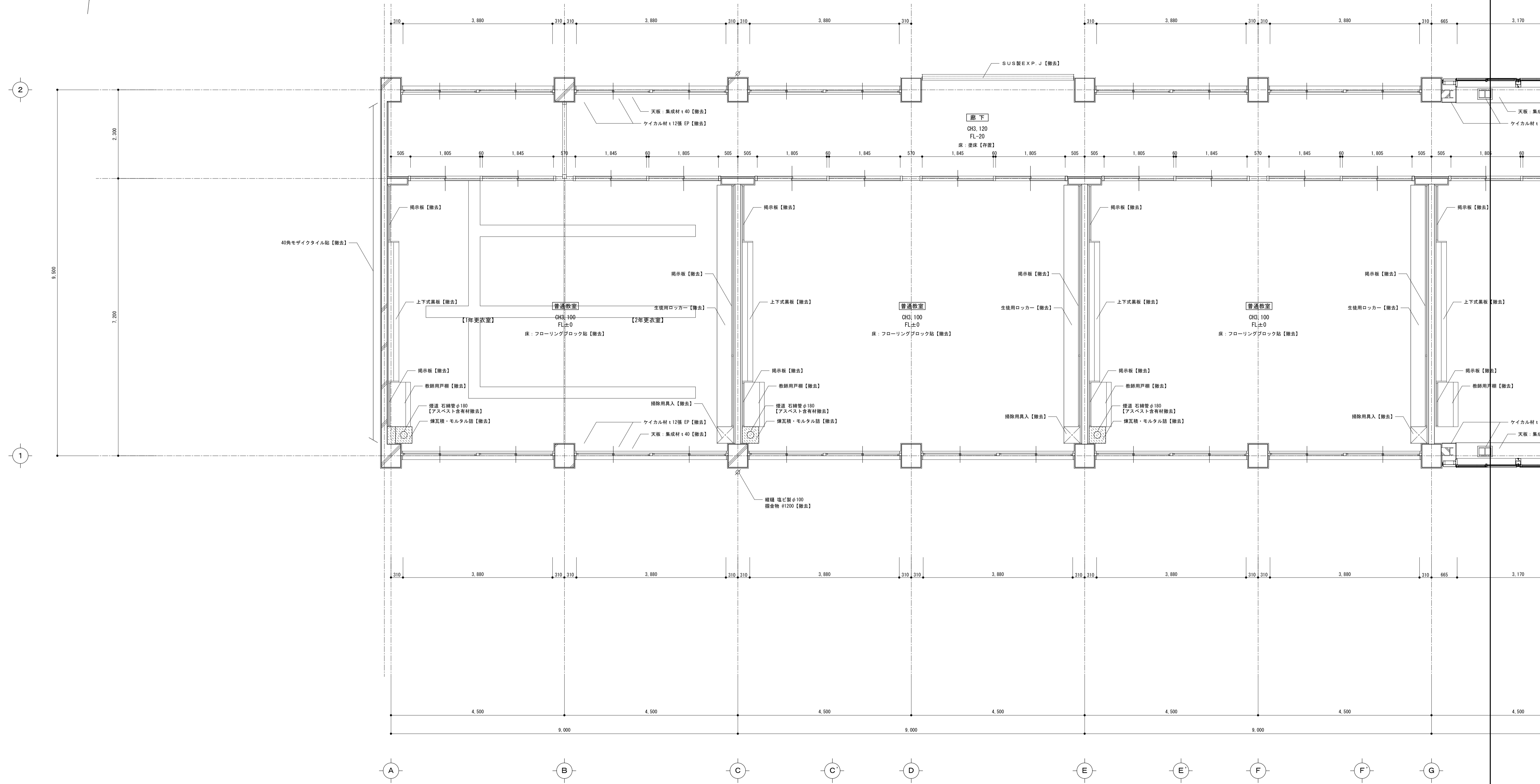
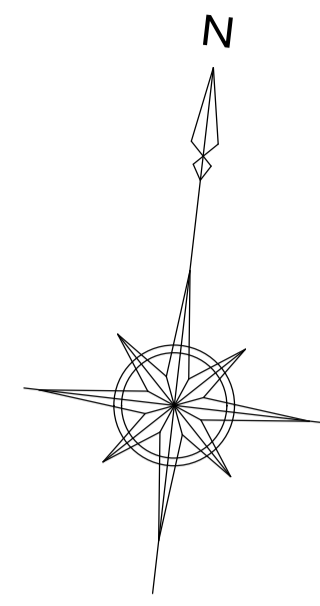
D面

株式会社 環境空間設計  
 〒100-0001 東京都千代田区千代田 1-1-1  
 TEL: 03-62-6211 FAX: 03-62-65-0943

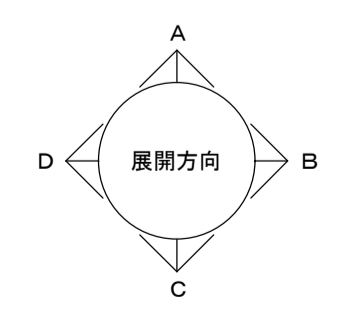
代表取締役 杉野 吉成  
 1級建築士登録第 226331号  
 専任技師 杉野 吉成  
 1級建築士登録第 226331号

工事名称  
 湖北中学校南校舎等長寿命化改修工事（建築）

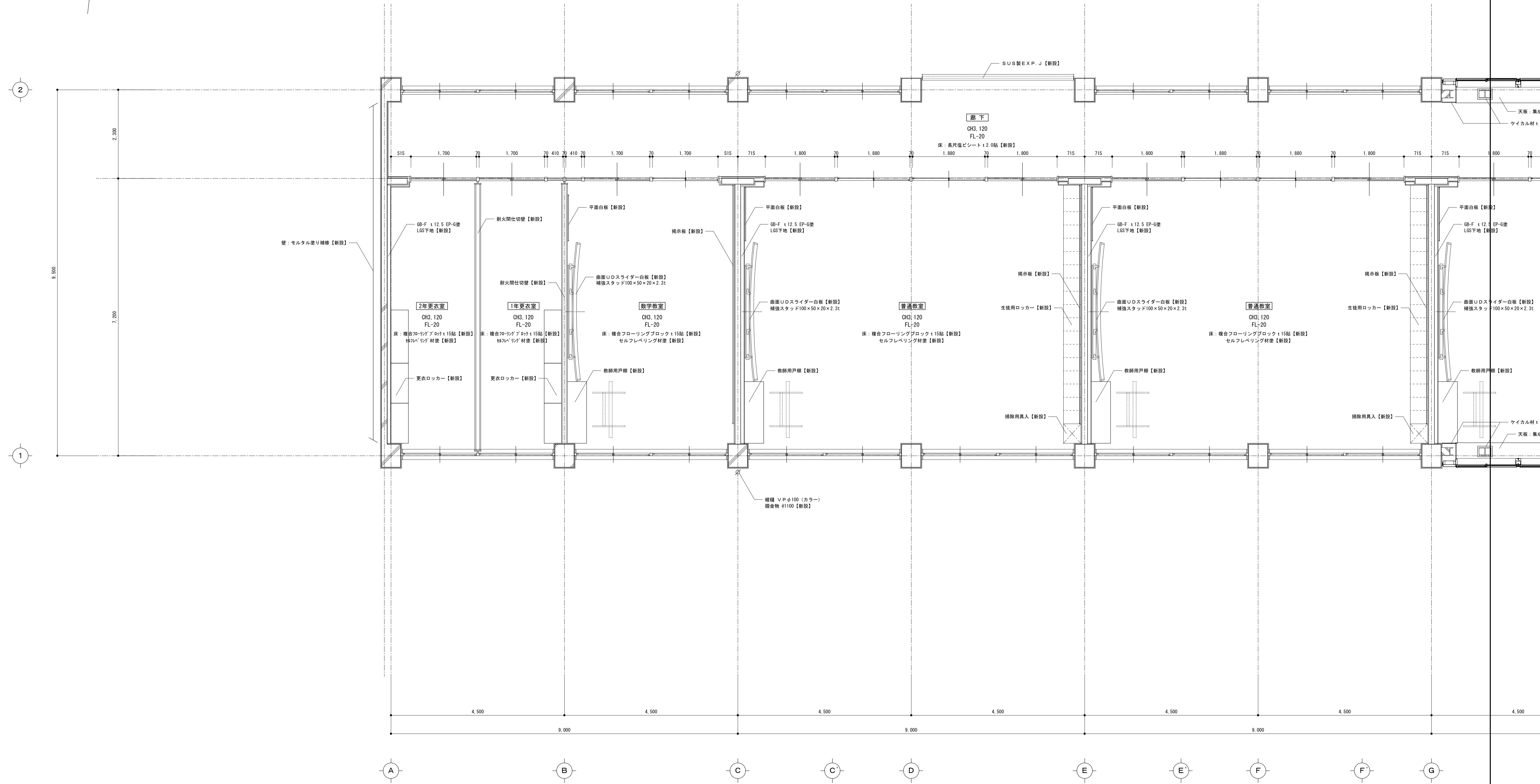
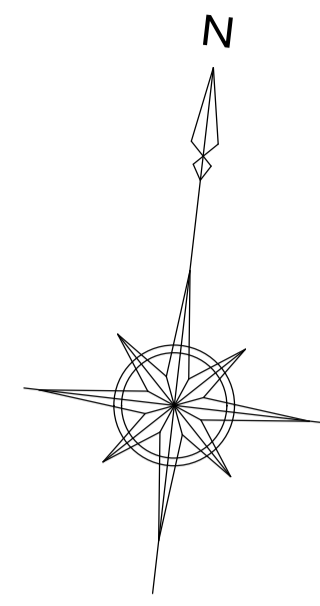
|      |               |    |                   |     |  |      |      |
|------|---------------|----|-------------------|-----|--|------|------|
| 図面名称 | 2階廊下 (2) (改修) | 縮尺 | A1:1/150・A3:1/300 | 年月日 |  | 図面番号 | A-62 |
|      | 中校舎           | 製図 | 検図                | 承認  |  |      | 129  |



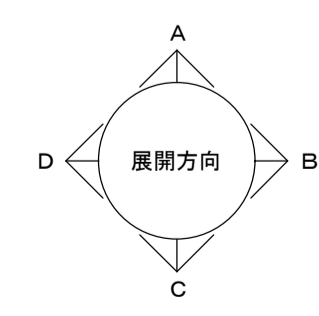
現況撤去平面詳細図



|  |   |                                       |                  |                  |     |          |
|--|---|---------------------------------------|------------------|------------------|-----|----------|
| 株式会社<br><b>環境空間設計</b><br><small>一級建築士事務所 滋賀県知事登録 (3) 第 219号<br/>         滋賀県長浜市公園町8番3号 TEL: 0749-62-6211 FAX: 0749-65-0943</small> | 代表取締役 杉野 吉成<br><small>1級建築士登録第 226631号</small><br>管理棟主 杉野 吉成<br><small>1級建築士登録第 226631号</small> | 工事名称<br><b>湖北中学校南校舎等長寿命化改修工事 (建築)</b> | 図面名称             | 縮尺               | 年月日 | 図面番号     |
|  |   |                                       | 3階平面詳細図 (1) (既設) | A1:1/50・A3:1/100 |     | 製図 検査 承認 |

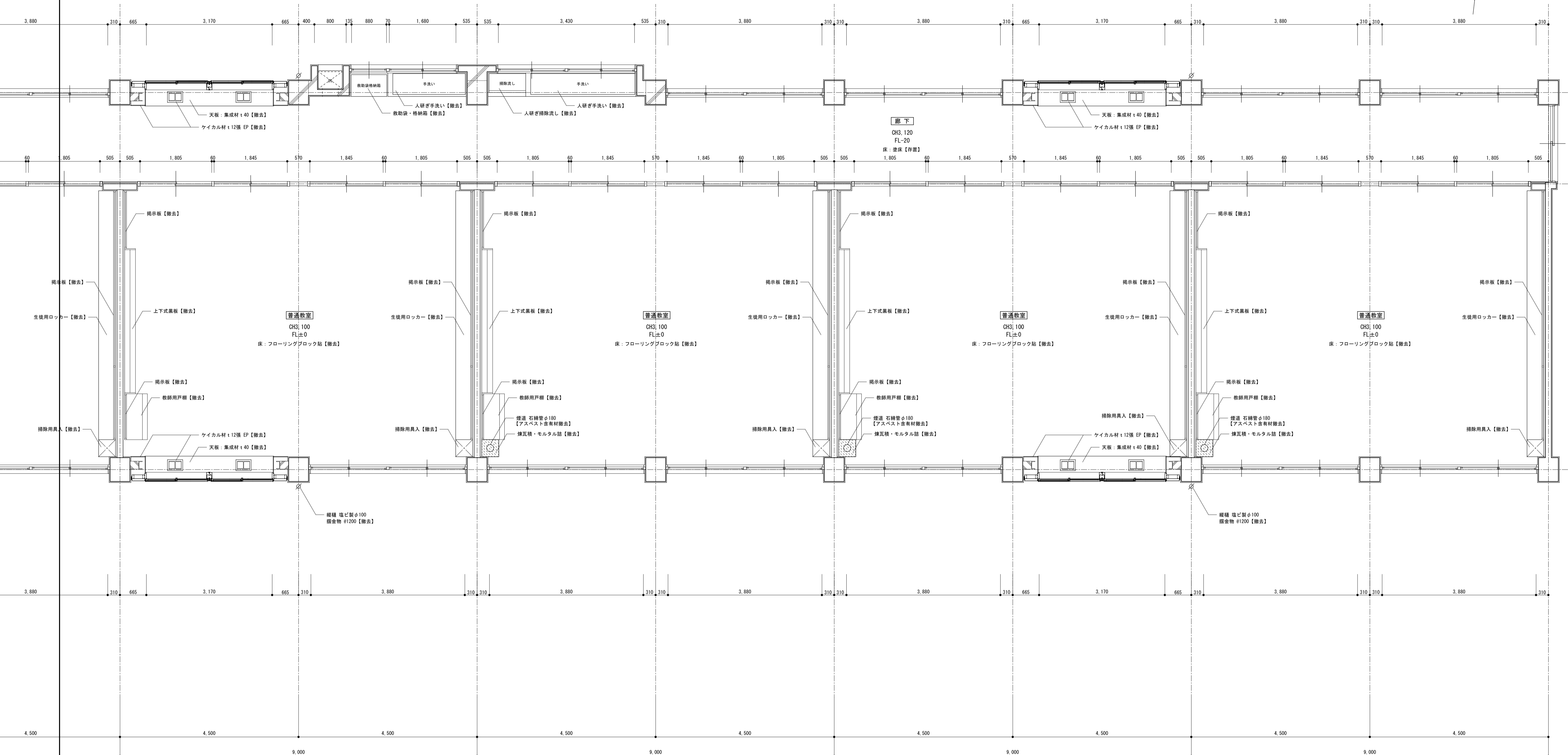
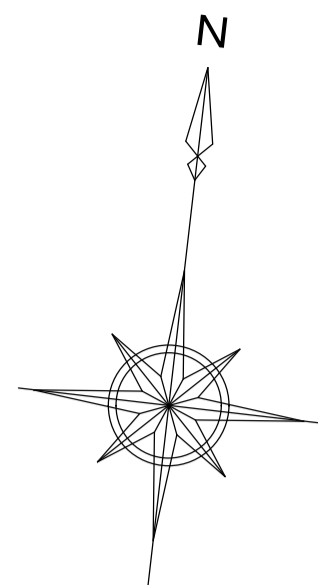


改修平面詳細図

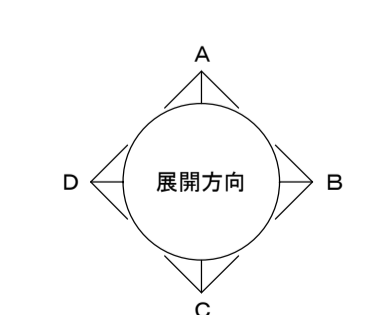


|   |  |                                       |                  |                  |     |          |
|---|--|---------------------------------------|------------------|------------------|-----|----------|
| 株式会社<br><b>環境空間設計</b><br>一級建築士事務所 埼玉県和光市 371-1<br>埼玉県和光市公園町 9-6-6 TEL: 0749-62-6211 FAX: 0749-65-0943 | 代表取締役 杉野 吉成<br>1級建築士登録番号 22663349<br>専任建築士 杉野 吉成<br>1級建築士登録番号 22663319 | 工事名称<br><b>湖北中学校南校舎等長寿命化改修工事 (建築)</b> | 図面名称             | 縮尺               | 年月日 | 図面番号     |
|   |  |                                       | 3階平面詳細図 (1) (改修) | A1:1/50・A3:1/100 |     | 製図 検査 承認 |

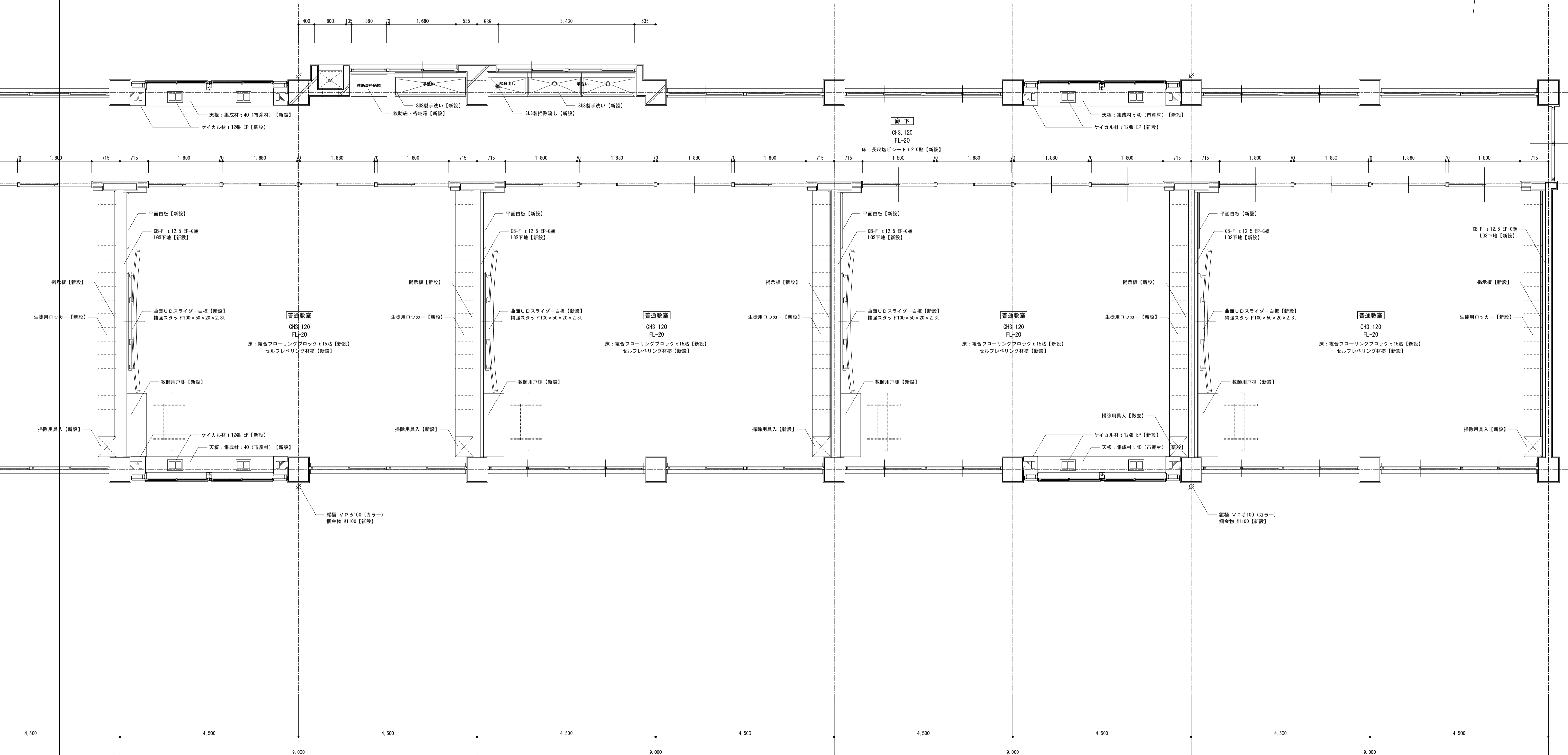
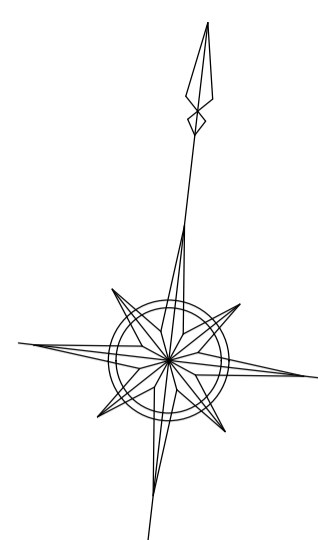




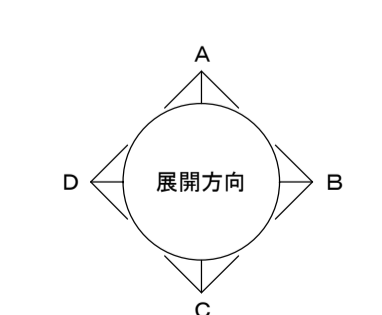
現況撤去平面詳細図



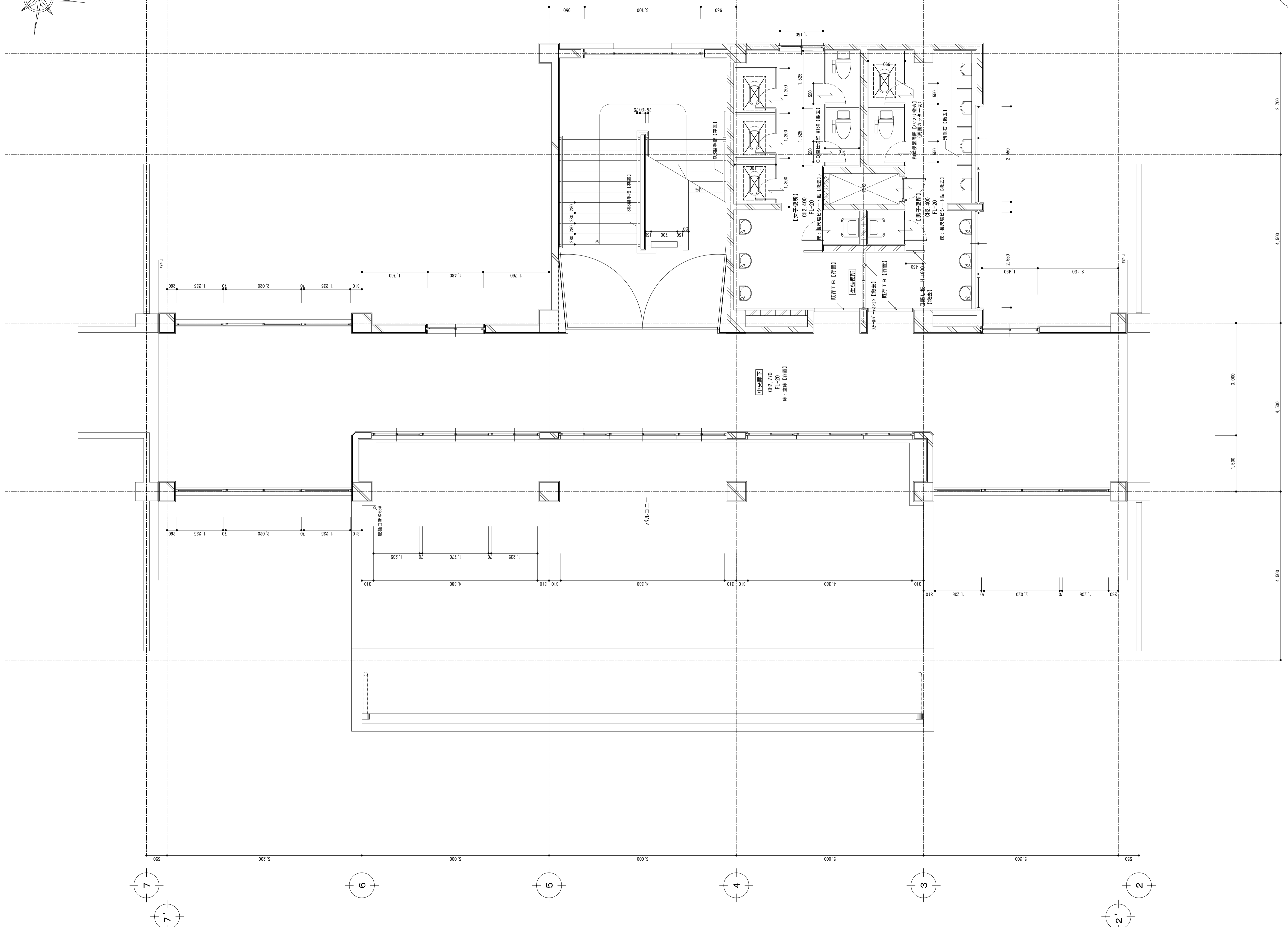
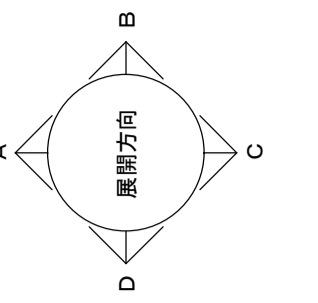
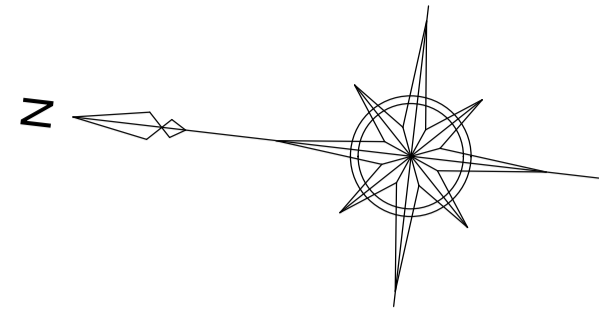
|  |  |                                       |                  |                  |     |      |
|--|--|---------------------------------------|------------------|------------------|-----|------|
| 株式会社<br><b>環境空間設計</b><br><small>一級建築士事務所 建築師事務所 (3) 第 219号<br/>         東京都中央区銀座5-6-6 TEL: 03-62-6211 FAX: 03-62-65-0943</small> | 代表取締役 杉野 吉成<br><small>1級建築士登録番号 226633号</small><br>専任建築士 杉野 吉成<br><small>1級建築士登録番号 226633号</small> | 工事名称<br><b>湖北中学校南校舎等長寿命化改修工事 (建築)</b> | 図面名称             | 縮尺               | 年月日 | 図面番号 |
|  |  |                                       | 3階平面詳細図 (2) (既設) | A1:1/50・A3:1/100 |     | A-65 |
|  |  |                                       | 製図               | 検印               | 承認  | 129  |



改修平面詳細図

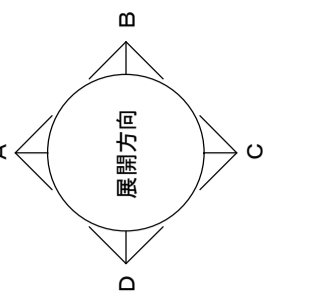
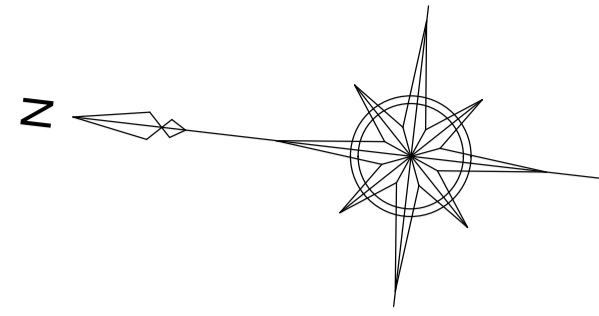


|  |  |                                       |                  |                  |     |             |
|--|--|---------------------------------------|------------------|------------------|-----|-------------|
| 株式会社<br><b>環境空間設計</b><br><small>一級建築士事務所 埼玉県和光市 3-19-10<br/>         埼玉県和光市公園町 9-8-6 TEL: 0749-62-6211 FAX: 0749-65-0943</small> | 代表取締役 杉野 吉成<br><small>1級建築士登録番号 226633号</small><br>専任建築士 杉野 吉成<br><small>1級建築士登録番号 226633号</small> | 工事名称<br><b>湖北中学校南校舎等長寿命化改修工事 (建築)</b> | 図面名称             | 縮尺               | 年月日 | 図面番号        |
|  |  |                                       | 3階平面詳細図 (2) (改修) | A1:1/50・A3:1/100 |     | A-66<br>129 |

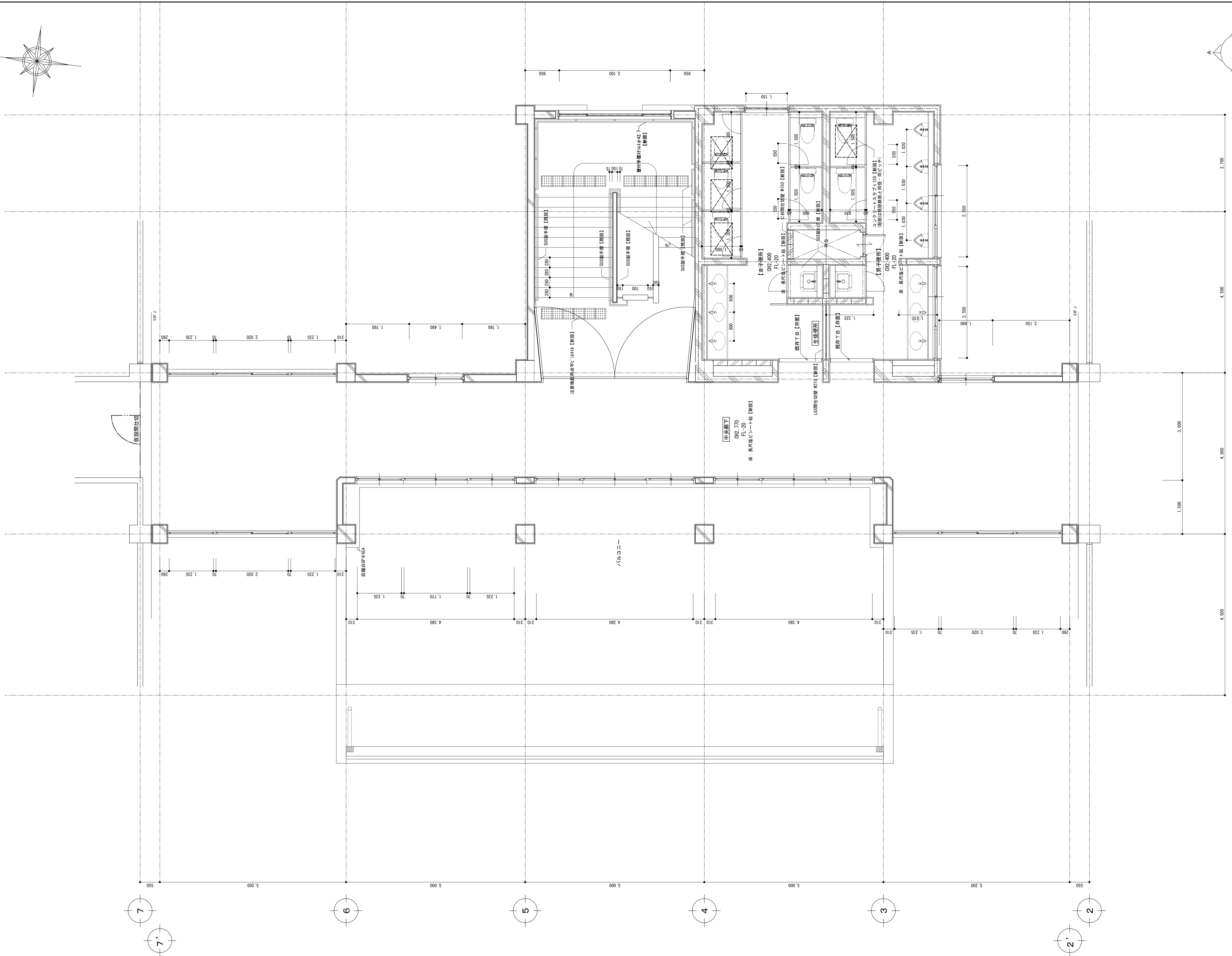


現況撤去平面詳細図

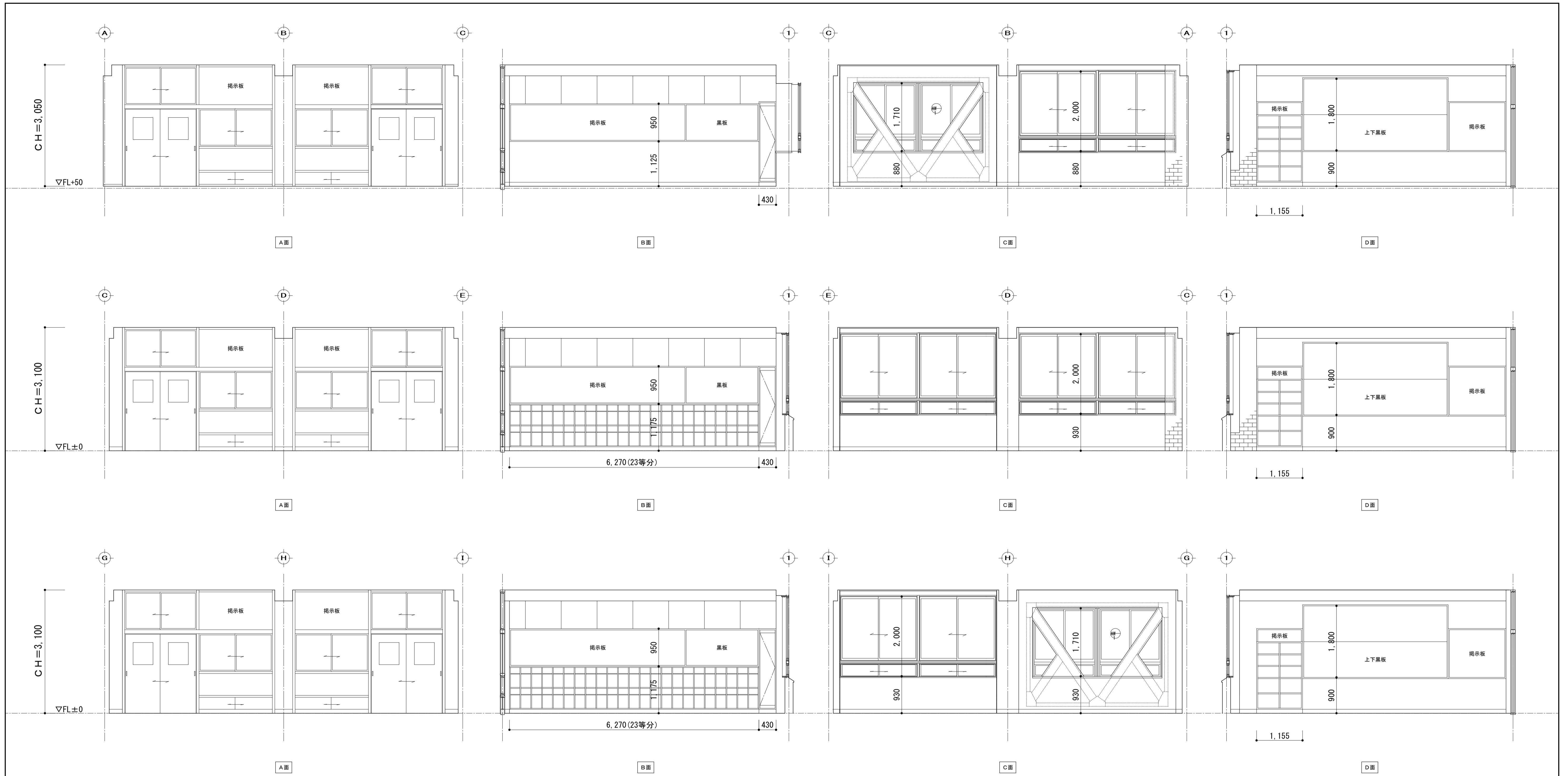
|   |  |                               |                 |                  |          |      |
|---|--|-------------------------------|-----------------|------------------|----------|------|
| 株式会社 環境空間設計<br>〒319-0211 茨城県水戸市水戸区南一丁目1番1号<br>TEL: 0286-42-4211 FAX: 0286-45-0943 | 代表取締役 杉野吉成<br>1級建築士登録番号 22663349<br>管理建築士 杉野吉成<br>1級建築士登録番号 22663319 | 工事名称<br>湖北中学校南校舎等長寿命化改修工事(建築) | 図面名称            | 縮尺               | 年月日      | 図面番号 |
|   |  |                               | 3階平面詳細図(3) (既設) | A1:1/50・A3:1/100 | 製図 確認 承認 | A-67 |
|   |  |                               | 129             |                  |          |      |



改修平面詳細図



|  |  |                                      |                 |                  |          |            |
|--|--|--------------------------------------|-----------------|------------------|----------|------------|
| 株式会社<br><b>環境空間設計</b><br><small>〒112-8555 東京都文京区湯島1-1-1 10F<br/>         TEL: 03-4642-6211 FAX: 03-4642-6504</small> | 代表取締役 杉野吉成<br><small>1級建築士登録第226633号</small><br>専任建築士 杉野吉成<br><small>1級建築士登録第226633号</small> | 工事名称<br><b>湖北中学校南校舎等長寿命化改修工事(建築)</b> | 図面名称            | 縮尺               | 年月日      | 図面番号       |
|  |  |                                      | 3階平面詳細図(3) (改修) | A1:1/50・A3:1/100 | 製図 確認 承認 | A-68 / 129 |



|      |    |                    |           |
|------|----|--------------------|-----------|
| 撤去箇所 | 床  | モルタル下地 フローリングブロック貼 | 撤去        |
|      | 巾木 | ソフト巾木 H=100        | 撤去        |
|      | 壁  | モルタル下地 AEP塗        | 撤去        |
|      |    | 一部合板 t 9張の上 AEP塗   | 撤去 (木下地共) |
|      | 天井 | 有孔PB t 9張の上 AEP塗   | 撤去        |
|      | 廻縁 | 塩ビ製                | 撤去        |
| 備考   |    |                    |           |

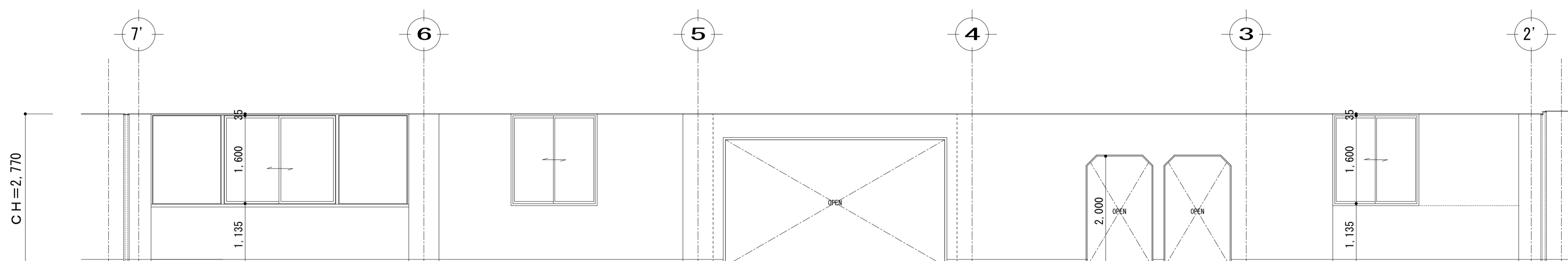
|    |    |                    |    |
|----|----|--------------------|----|
| 廊下 | 床  | モルタル下地 塗床          | 撤去 |
|    | 巾木 | モルタル下地 塗葺巾木 H=120  | 撤去 |
|    | 壁  | モルタル下地 A E P 塗     | 存置 |
|    | 天井 | P B t 9張の上 A E P 塗 | 撤去 |
|    | 廻縁 | 塩ビ製                | 撤去 |
|    | 備考 |                    |    |

3階中央廊下

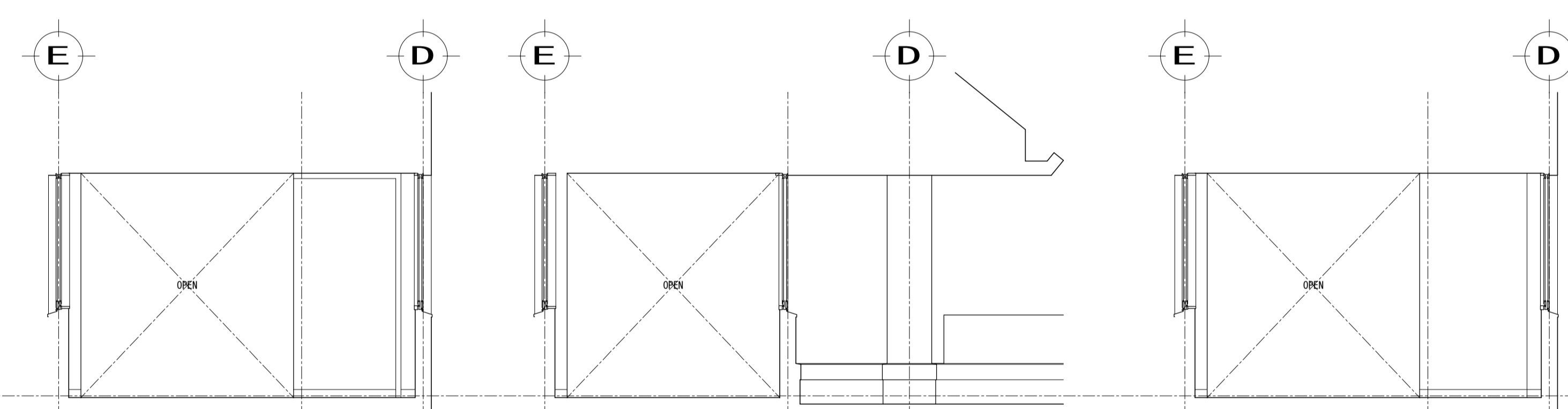
A面

A面

A面



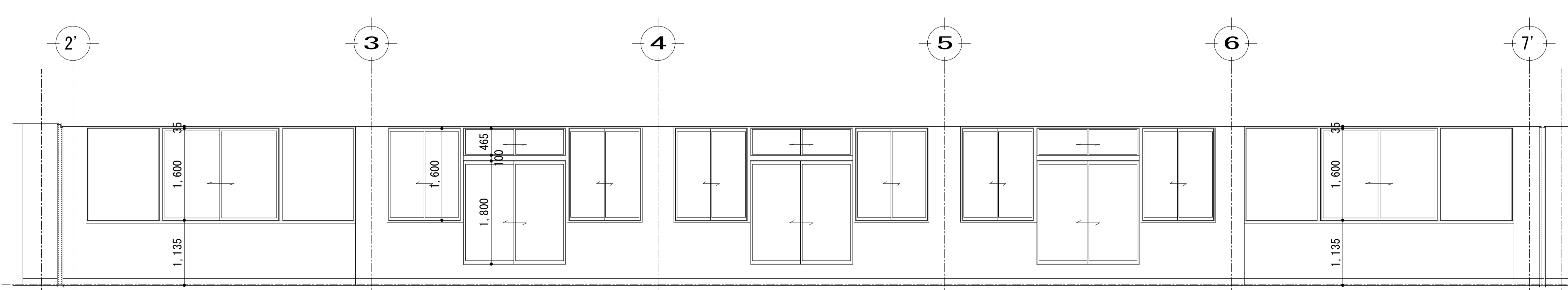
B面



C面

C面

C面



D面



|      |    |                |       |    |
|------|----|----------------|-------|----|
| 普通教室 | 床  | フローリングブロック貼 PU | 新設    |    |
|      | 巾木 | ビニール巾木 H=100   | 新設    |    |
|      | 壁  | 強化PB t12.5張の上  | EP-G塗 | 新設 |
|      |    | 一部耐火間仕切壁下地     | EP-G塗 | 新設 |
|      | 天井 | GB-D t9.5張     | 新設    |    |
|      | 廻縁 | 塩ビ製            | 新設    |    |
| 備考   |    |                |       |    |

|    |    |                      |    |
|----|----|----------------------|----|
| 廊下 | 床  | 既存塗床 全面ポリッシャー掛け 下地補修 |    |
|    |    | 長尺塩ビシート t2.0貼        | 新設 |
|    | 巾木 | ビニール巾木 H=100         | 新設 |
|    | 壁  | EP-G塗替               |    |
|    | 天井 | GB-D t9.5張           | 新設 |
|    | 廻縁 | 塩ビ製                  | 新設 |
| 備考 |    |                      |    |

3階中央廊下

A面

A面

A面

CH=2.770

B面

C面

C面

C面

D面

株式会社 環境空間設計

一級建築士事務所 建築事務所 3F 第219号  
東京都中央区豊洲3-6-0 TEL: 03-62-6211 FAX: 03-62-65-0943

代表取締役 杉野 吉成  
1級建築士登録第 226331号

管理棟主 杉野 吉成  
1級建築士登録第 226331号

工事名称

湖北中学校南校舎等長寿命化改修工事（建築）

図面名称

3階廊下 (1) (改修)  
中校舎

縮尺

A1:1/50・A3:1/100

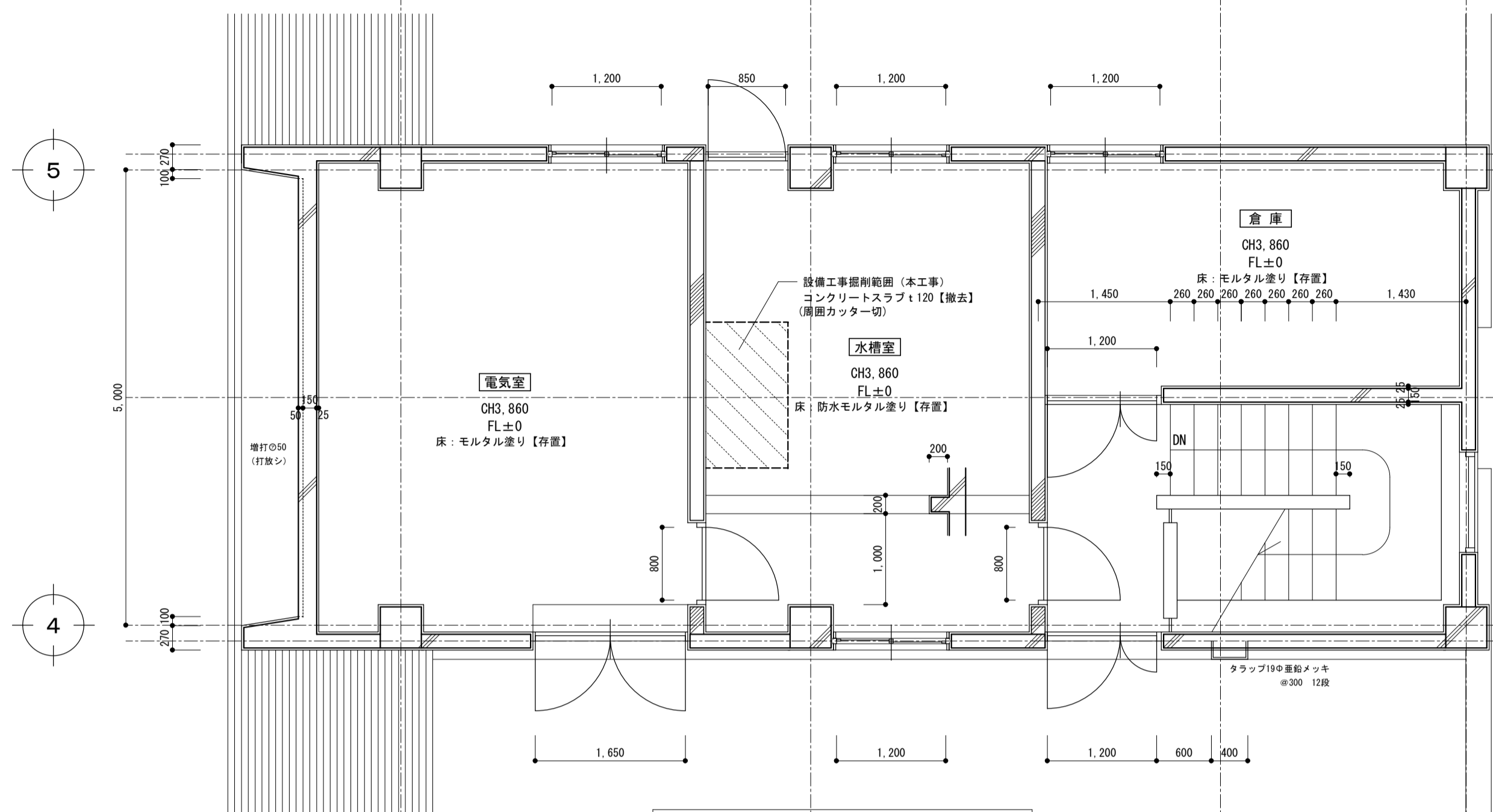
年月日

図面番号

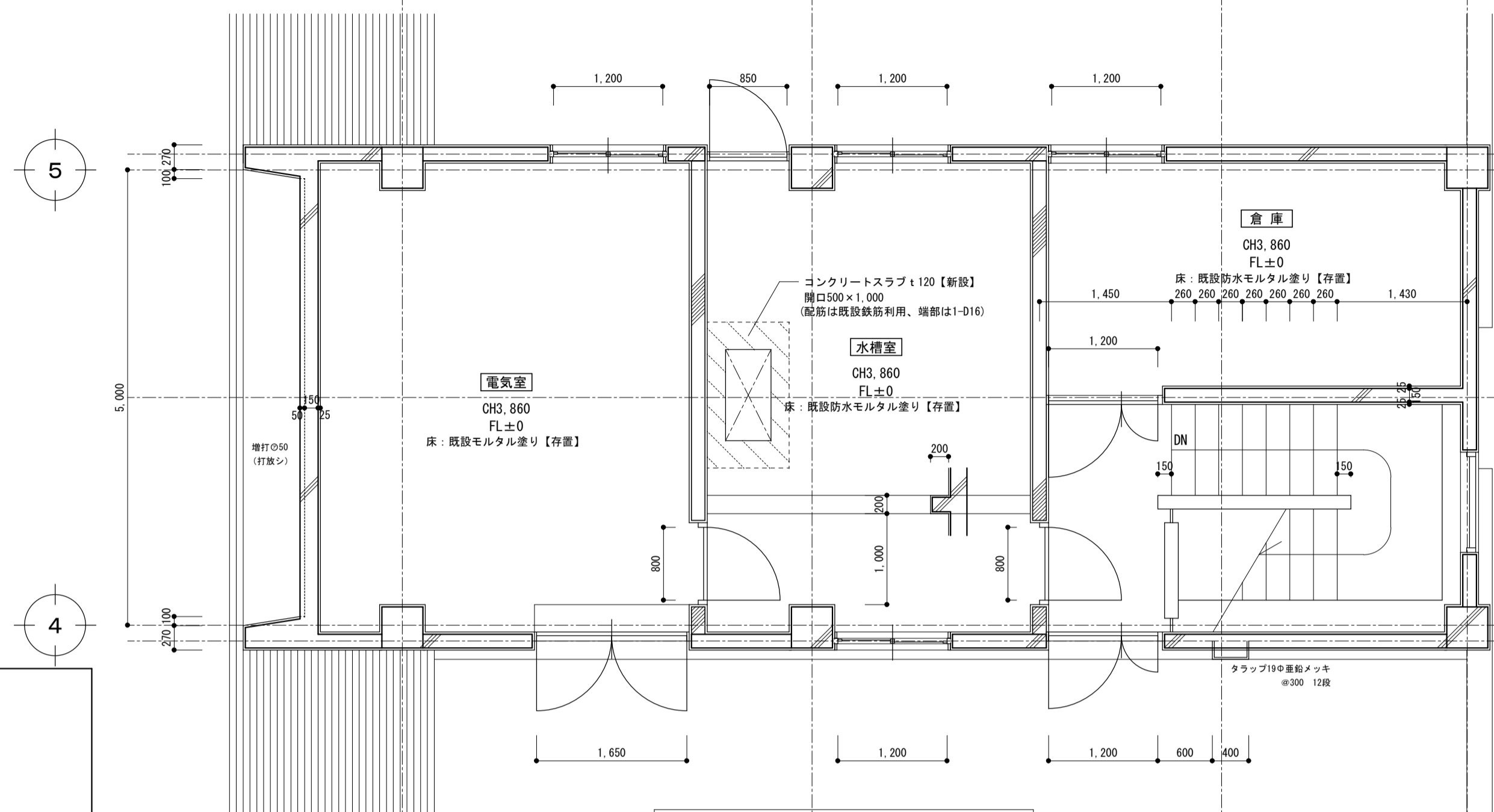
A-72

129

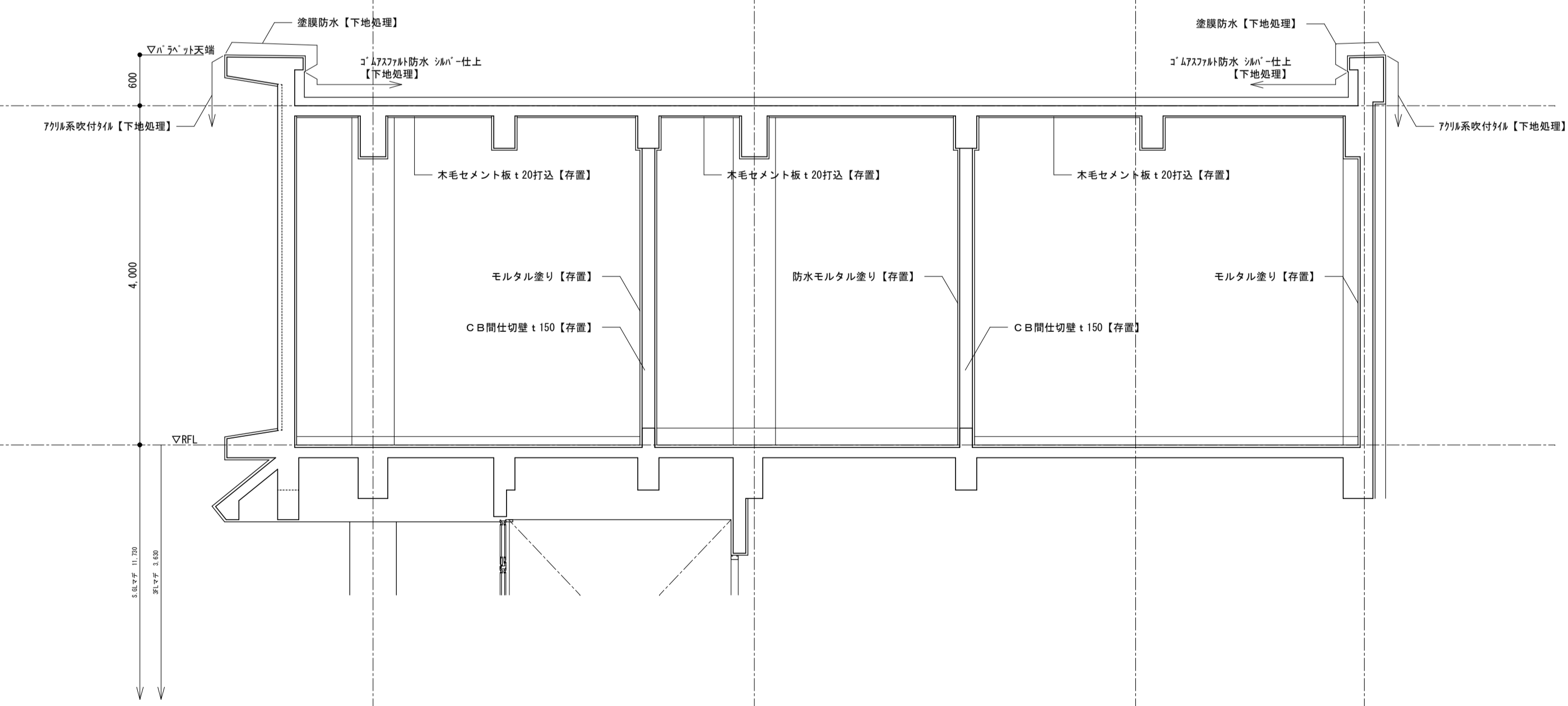
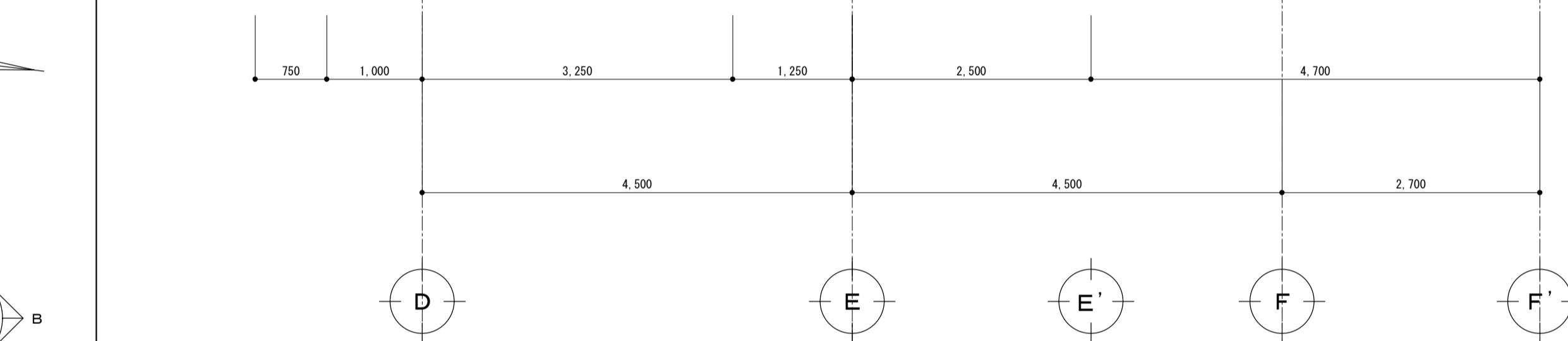
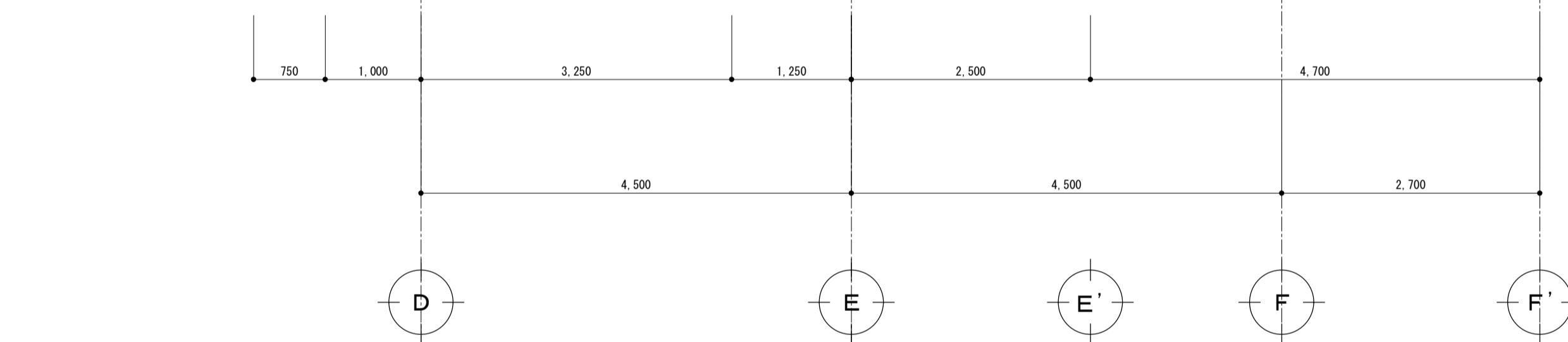
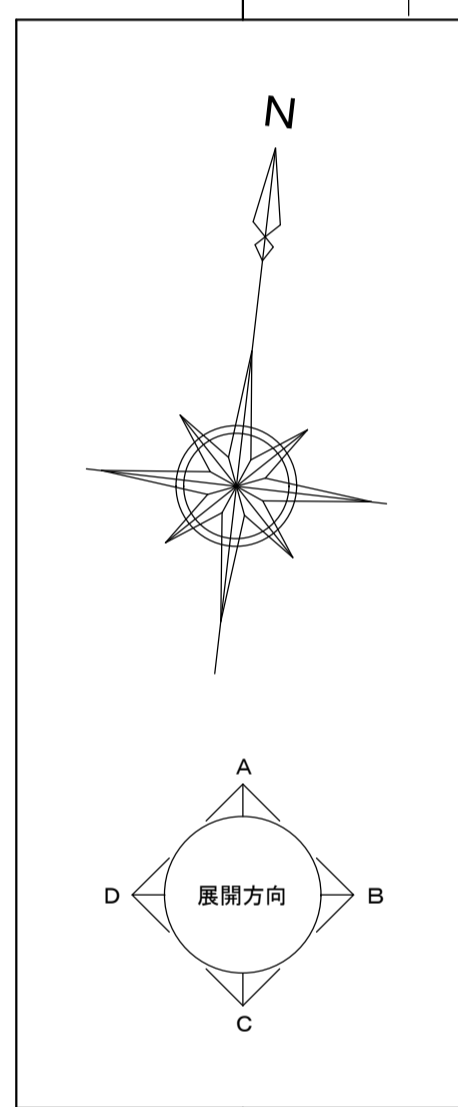




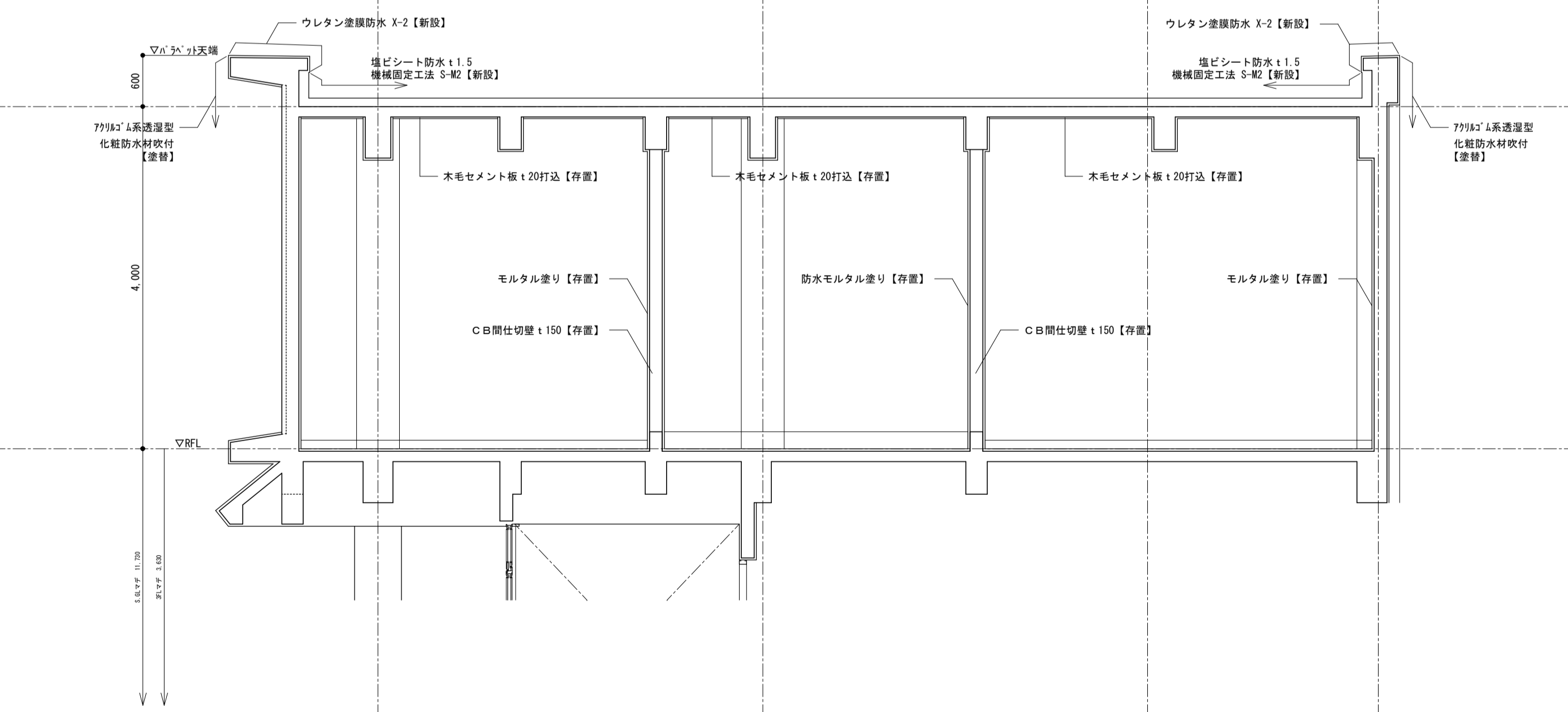
現況平面詳細図



改修平面詳細図

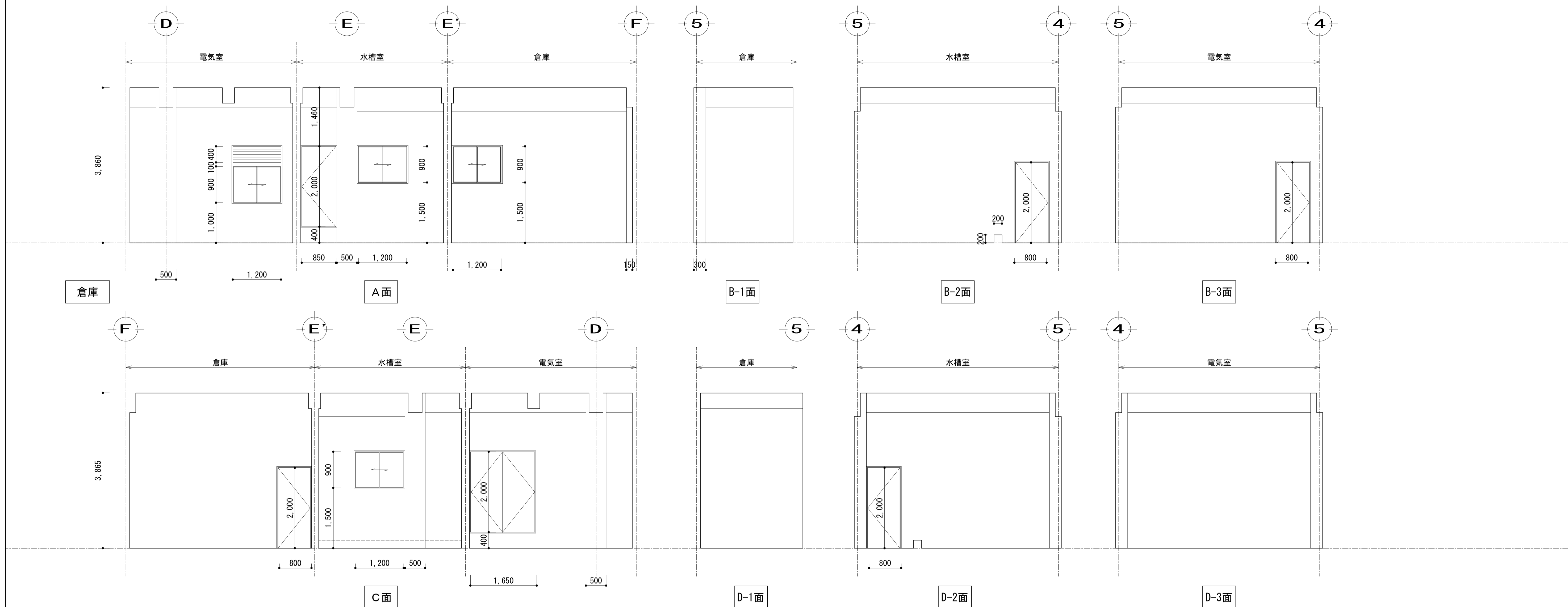


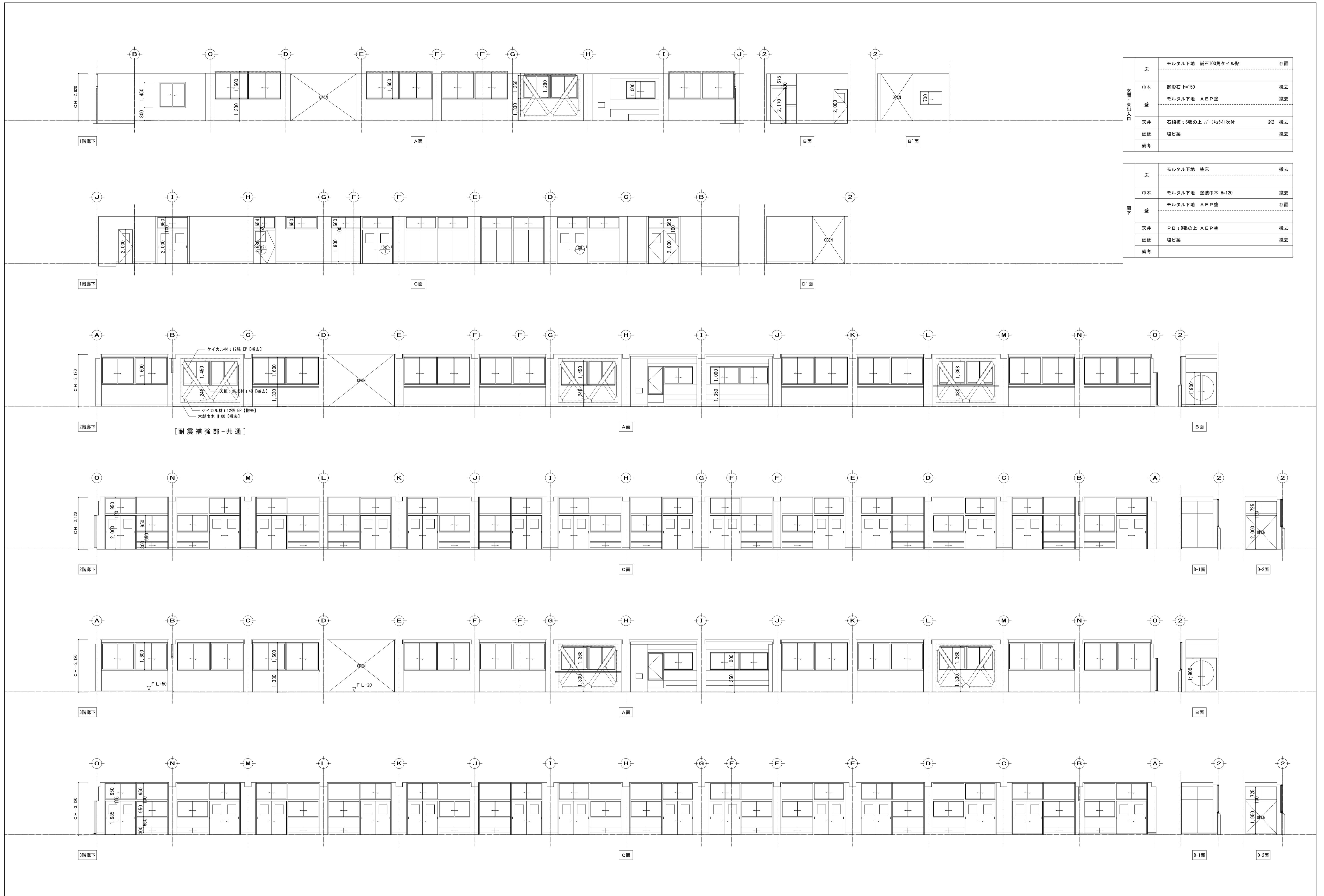
現況断面詳細図



改修断面詳細図

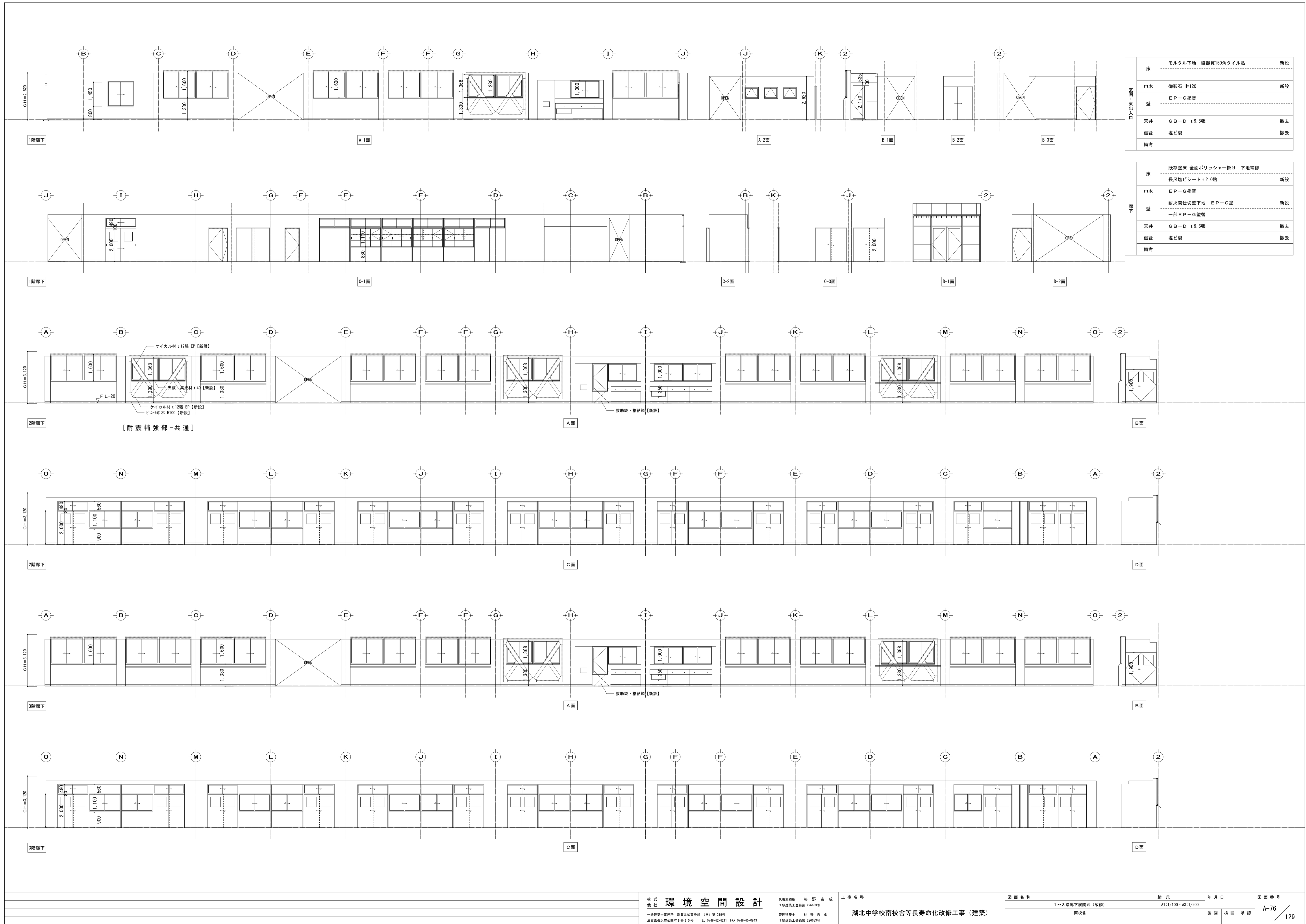
|            |    |                       |    |
|------------|----|-----------------------|----|
| 電気室、水槽室、倉庫 | 床  | モルタル塗り(水槽室・倉庫は防水モルタル) | 存置 |
|            | 巾木 | モルタル塗り(水槽室・倉庫は防水モルタル) | 存置 |
|            | 壁  | モルタル塗り(水槽室は防水モルタル)    | 存置 |
|            | 天井 | 木毛セメント板 t20打込         | 存置 |
|            | 廻縁 | —                     |    |
| 備考         |    |                       |    |





|         |    |                   |       |
|---------|----|-------------------|-------|
| 本館・東出入口 | 床  | モルタル下地 鋪石100角タイル貼 | 存置    |
|         | 巾木 | 御影石 H=150         | 撤去    |
|         | 壁  | モルタル下地 A E P 塗    | 撤去    |
|         | 天井 | 石膏ボード6張の上 パネル4枚吹付 | ※2 撤去 |
|         | 廻縁 | 塩ビ製               | 撤去    |
| 備考      |    |                   |       |

|    |    |                    |    |
|----|----|--------------------|----|
| 廊下 | 床  | モルタル下地 塗床          | 撤去 |
|    | 巾木 | モルタル下地 塗装巾木 H=120  | 撤去 |
|    | 壁  | モルタル下地 A E P 塗     | 存置 |
|    | 天井 | P B t 9張の上 A E P 塗 | 撤去 |
|    | 廻縁 | 塩ビ製                | 撤去 |
| 備考 |    |                    |    |

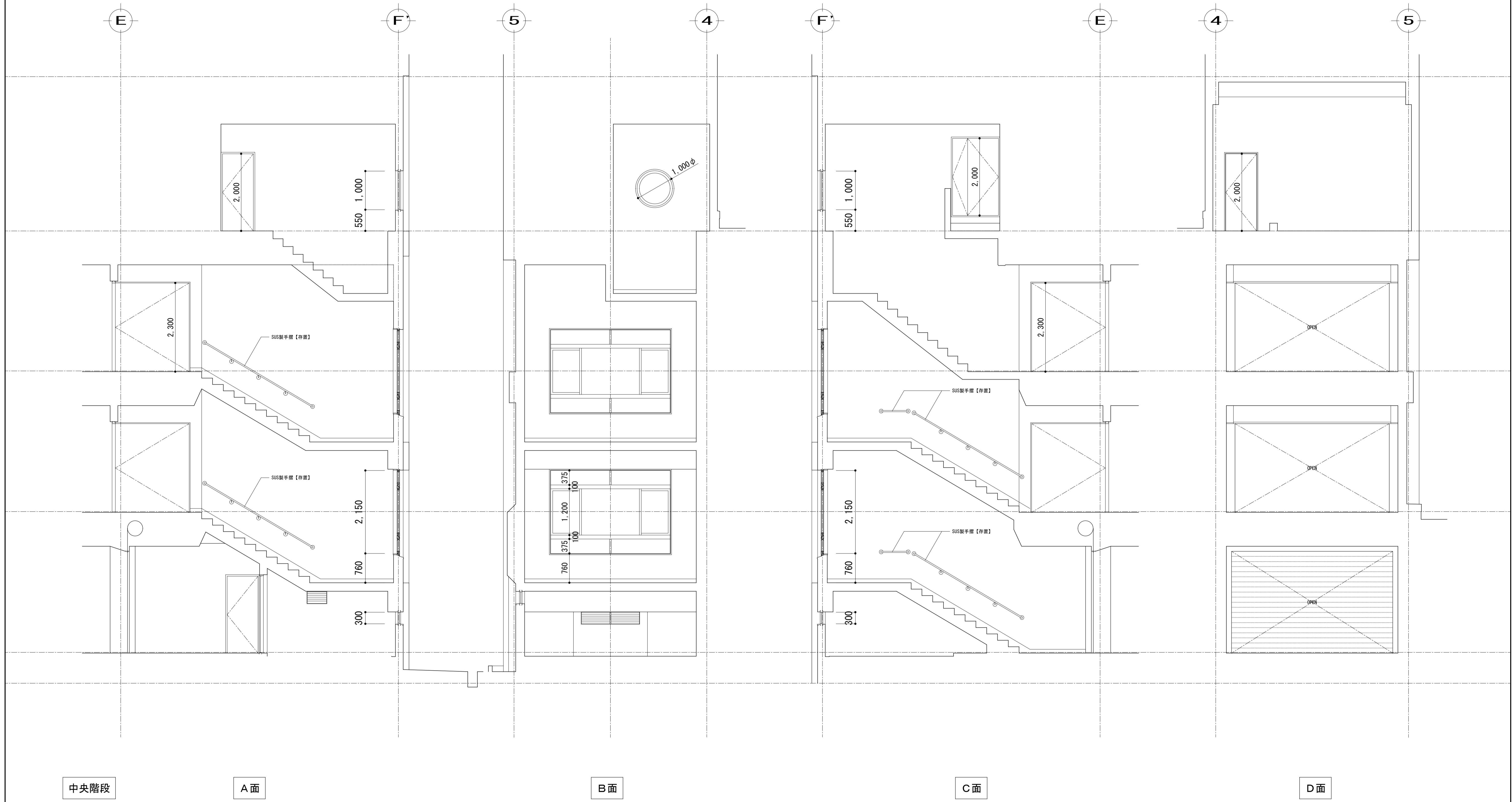


|           |    |                    |    |
|-----------|----|--------------------|----|
| 水廻り<br>仕上 | 床  | モルタル下地 磁器質150角タイル貼 | 新設 |
|           | 巾木 | 御影石 H=120          | 新設 |
|           | 壁  | EP-G塗替             |    |
|           | 天井 | GB-D t9.5張         | 撤去 |
|           | 廻縁 | 塩ビ製                | 撤去 |
| 備考        |    |                    |    |

|          |    |                                       |    |
|----------|----|---------------------------------------|----|
| 水廻り<br>下 | 床  | 既存塗床 全面ポリッシャー掛け 下地補修<br>長尺塩ビシート t2.0貼 | 新設 |
|          | 巾木 | EP-G塗替                                |    |
|          | 壁  | 耐火間仕切壁下地 EP-G塗<br>一部EP-G塗替            | 新設 |
|          | 天井 | GB-D t9.5張                            | 撤去 |
|          | 廻縁 | 塩ビ製                                   | 撤去 |
| 備考       |    |                                       |    |

【耐震補強部-共通】

|     |     |              |    |
|-----|-----|--------------|----|
| 階段室 | 床   | モルタル下地 塗灰    | 撤去 |
|     | 巾木  | モルタル下地 塗装巾木  | 撤去 |
|     | 壁   | モルタル下地 AEP塗  | 存置 |
|     | 天井  | モルタル下地 AEP塗  | 存置 |
|     |     | PB19張の上 AEP塗 | 撤去 |
| 廻縁  | 埃ビ製 | 撤去           |    |
| 備考  |     |              |    |



中央階段

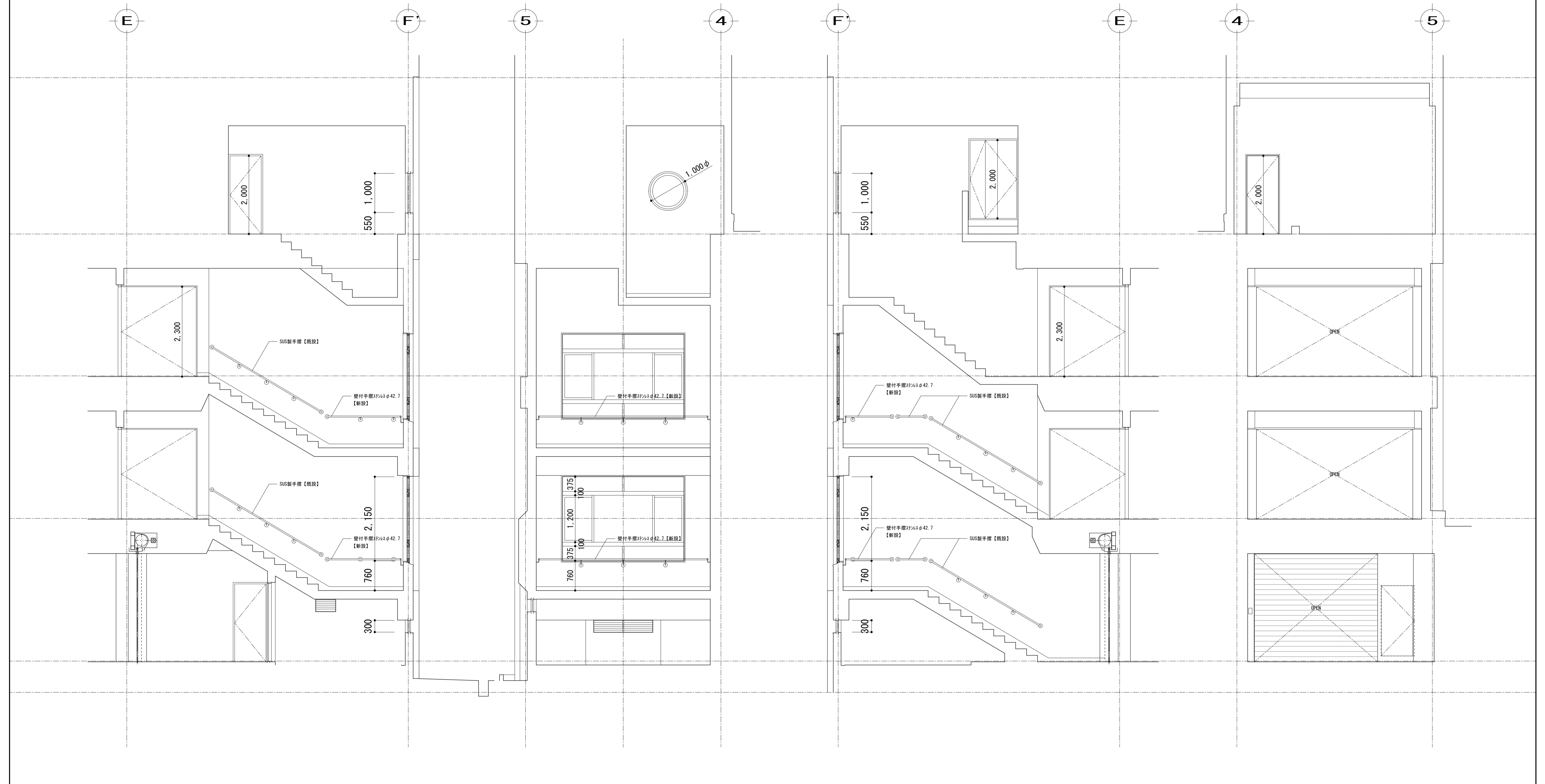
A面

B面

C面

D面

|     |    |  |    |
|-----|----|--|----|
| 階段室 | 床  | 既存塗床 全面ポリッシャー掛け 下地補修<br>長尺塩ビシート t.2.0貼 | 新設 |
|     | 巾木 | ビニール巾木 H=100                           | 新設 |
|     | 壁  | E P-G塗替                                |    |
|     | 天井 | E P-G塗替<br>GB-D t.9.5張                 | 新設 |
|     | 廻縁 | 塩ビ製                                    | 新設 |
| 備考  |    |  |    |



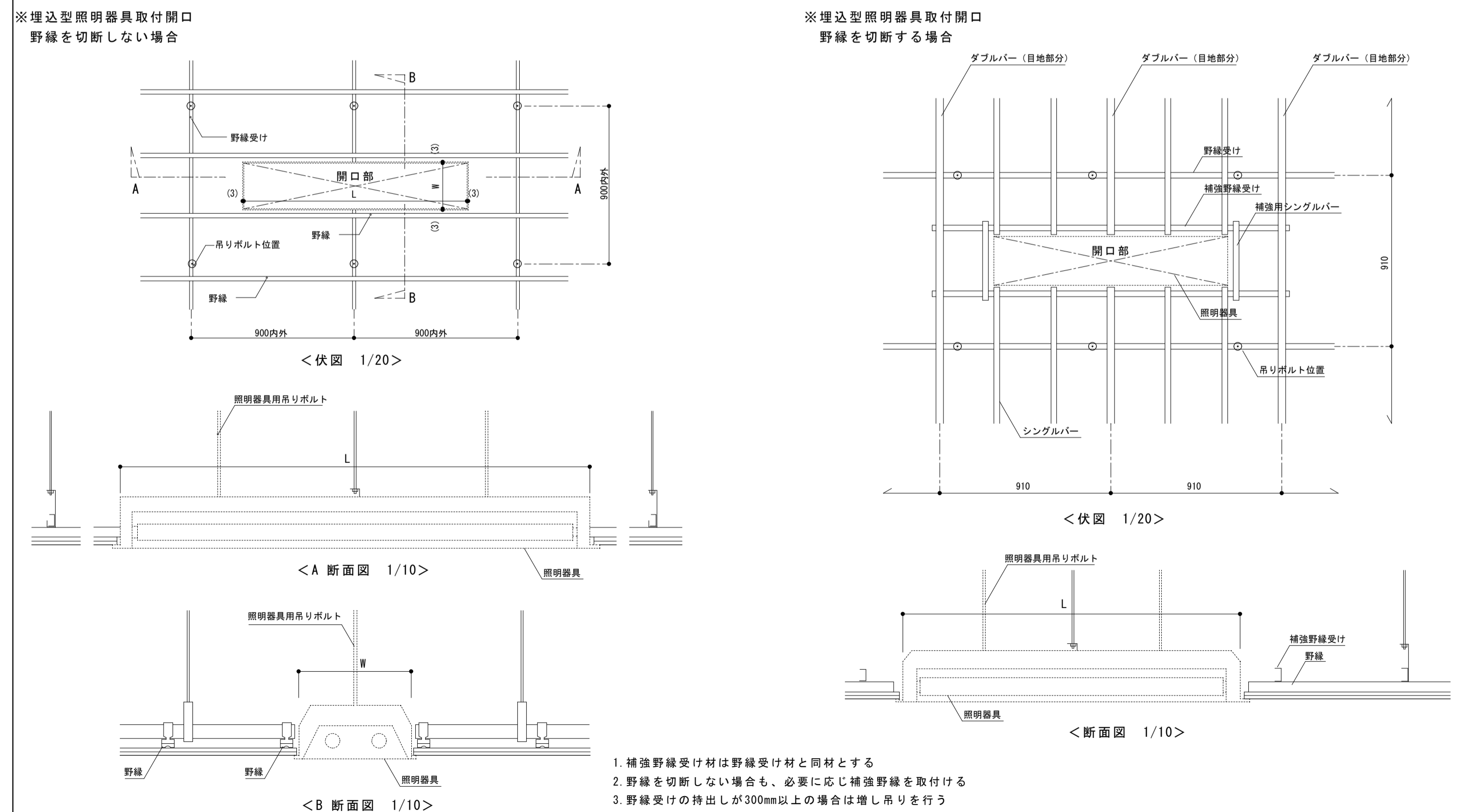
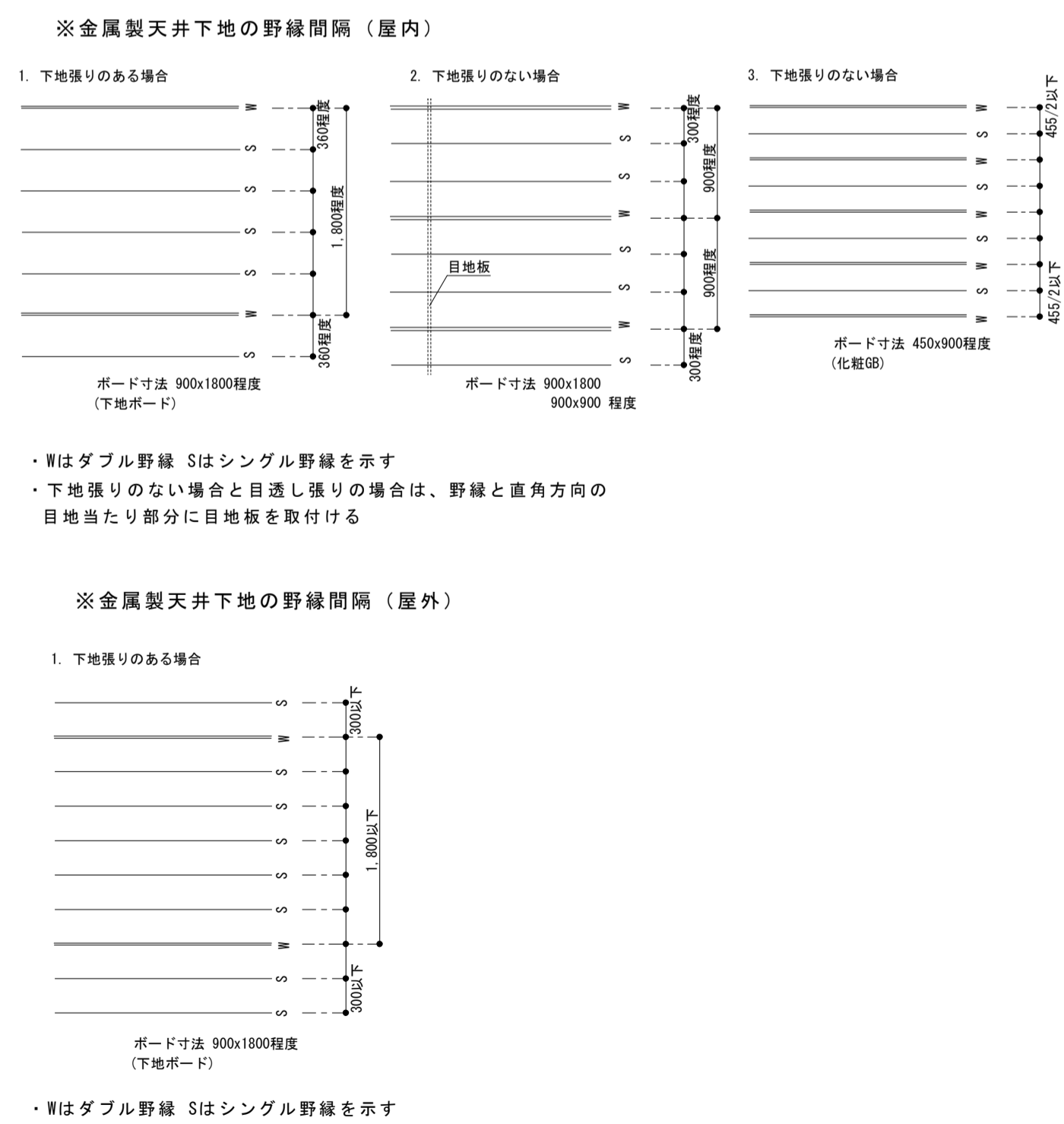
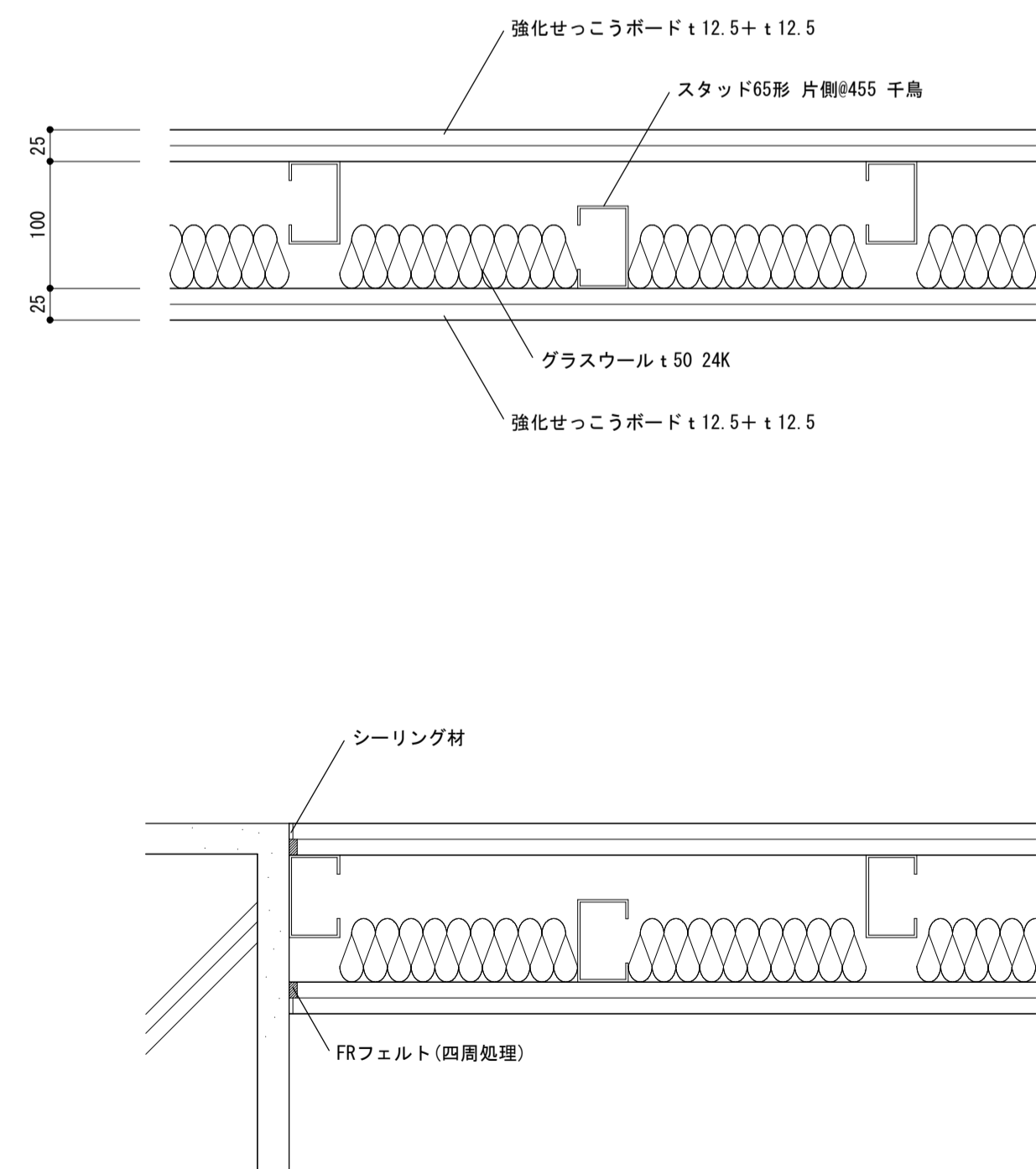
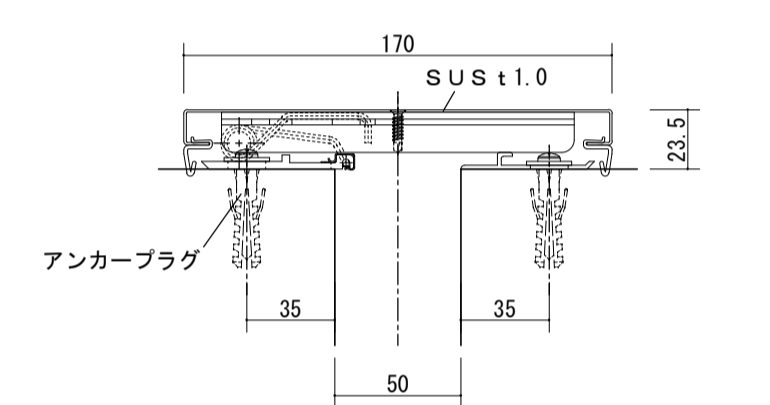
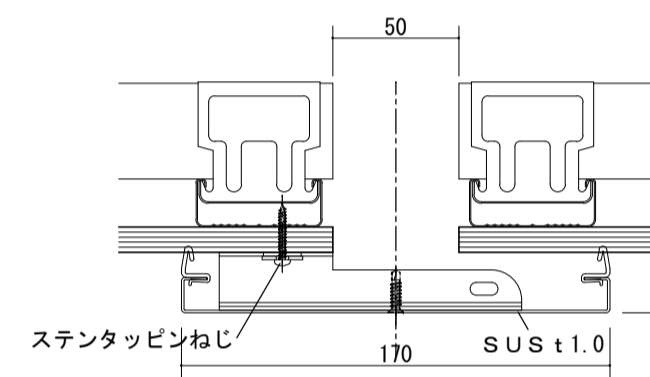
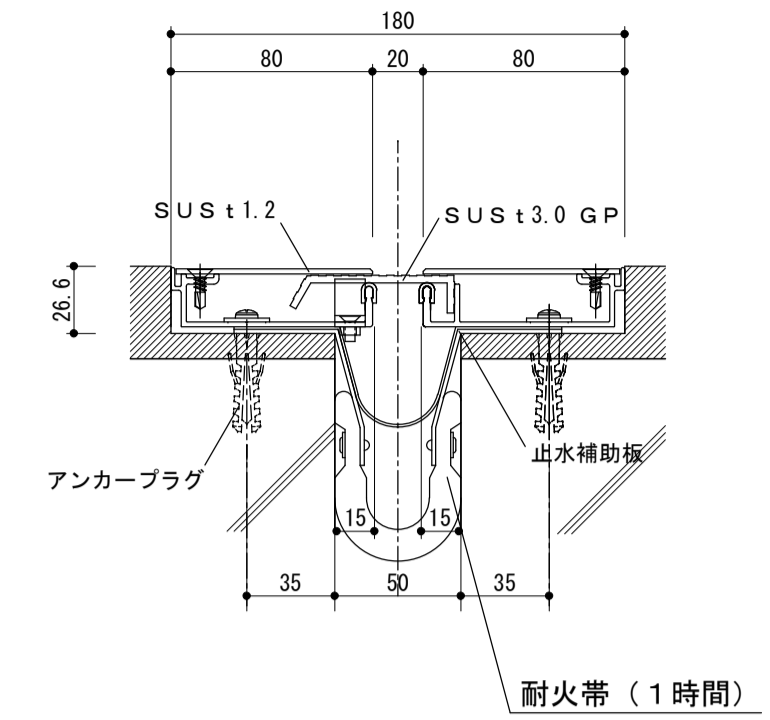
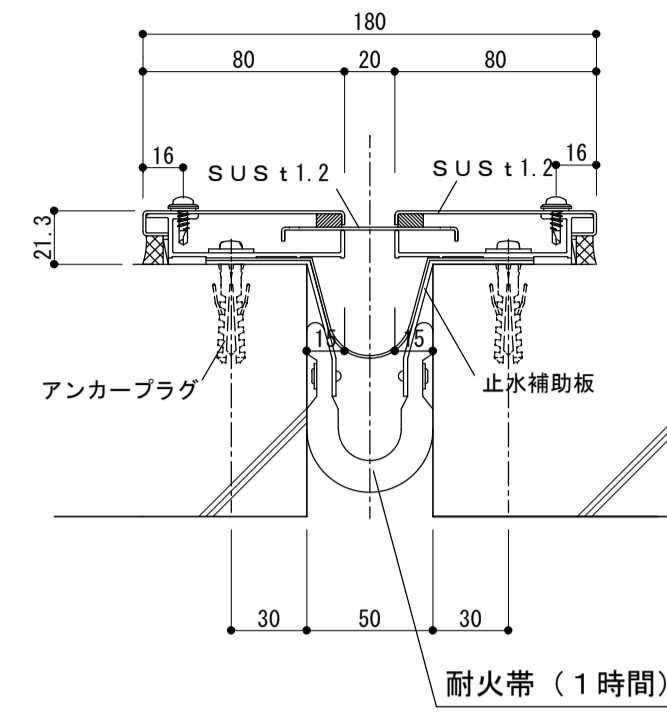
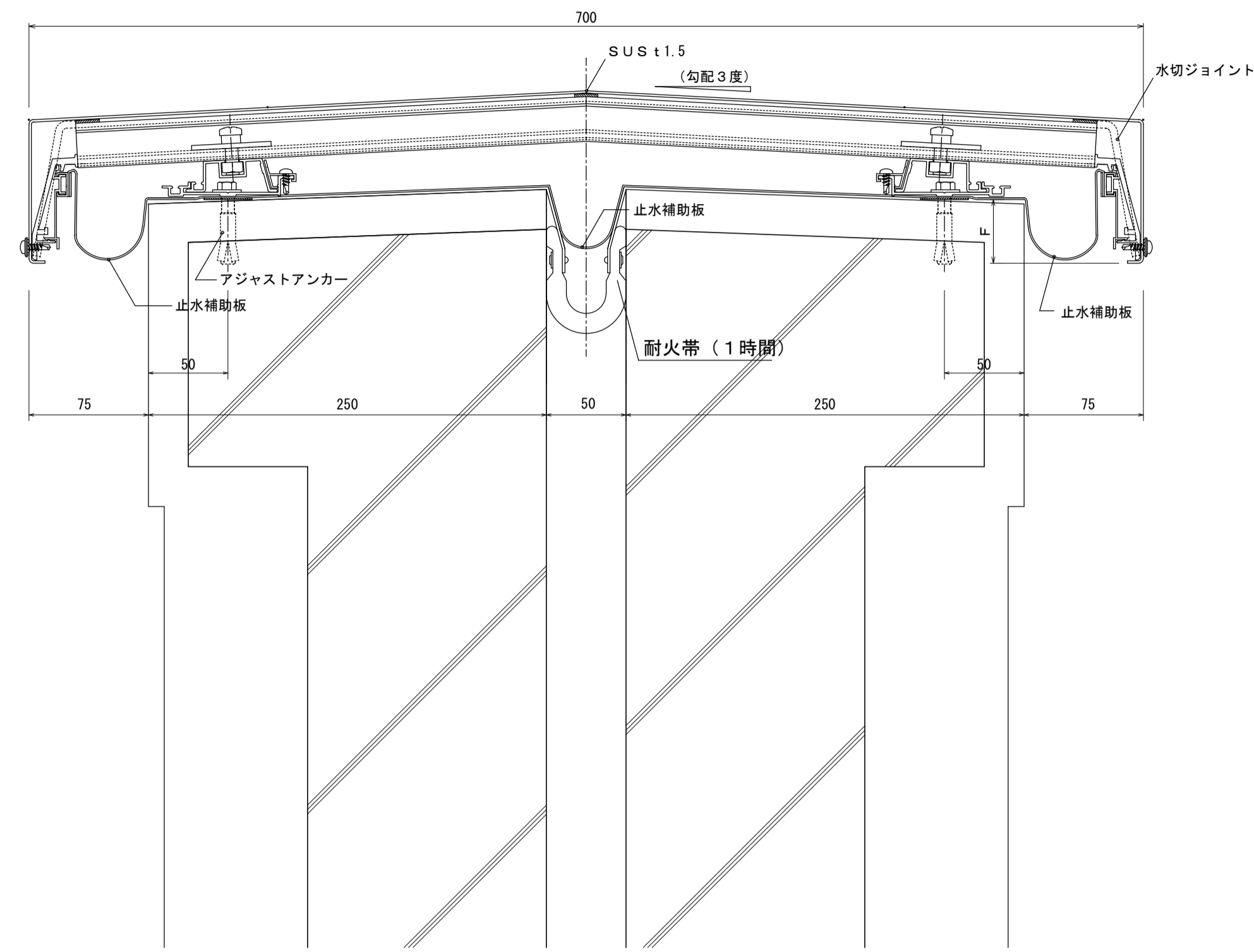
中央階段

A面

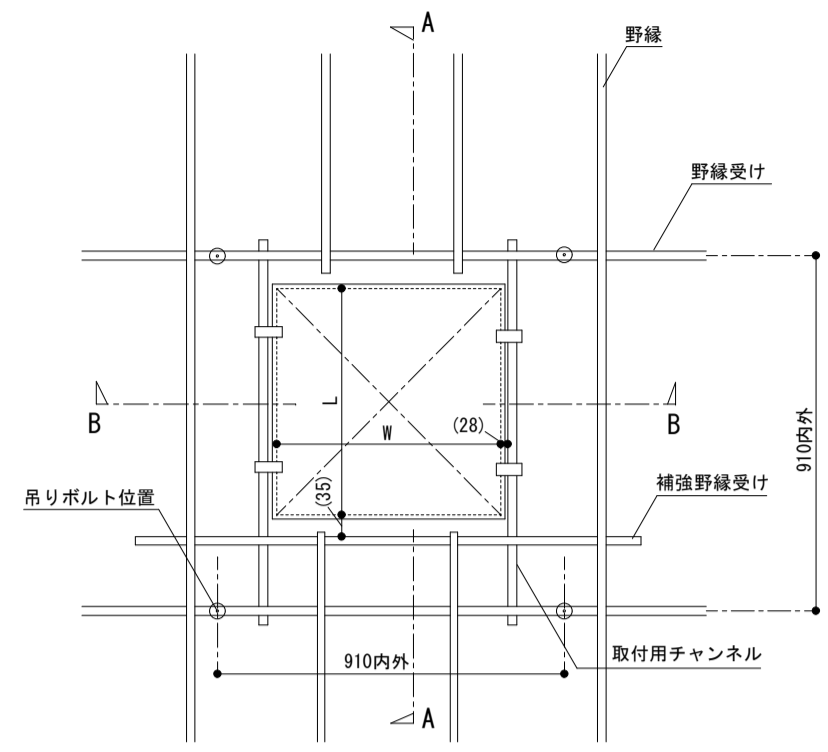
B面

C面

D面

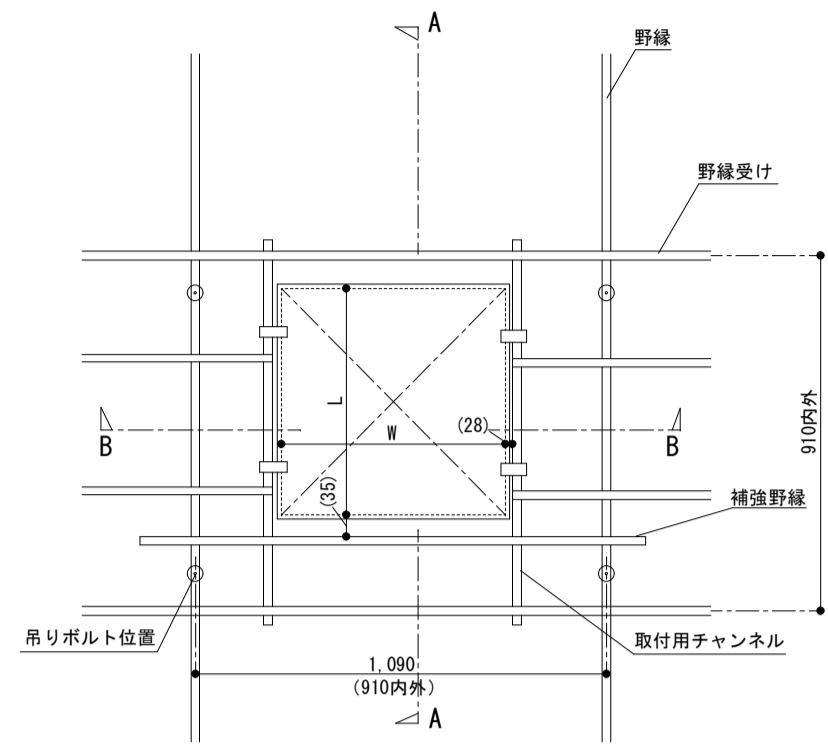


※天井点検口下地 標準タイプ  
国土交通省の仕様に適用する

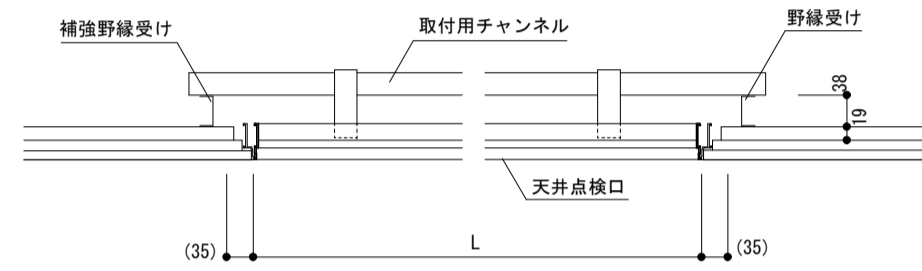


< 伏図 1/20 >

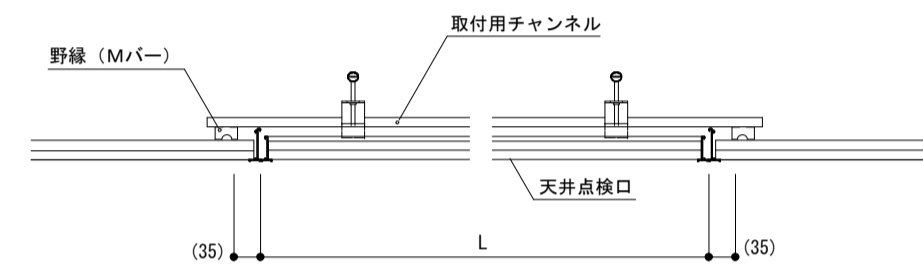
※天井点検口下地 標準タイプ  
国土交通省の仕様に適用しない



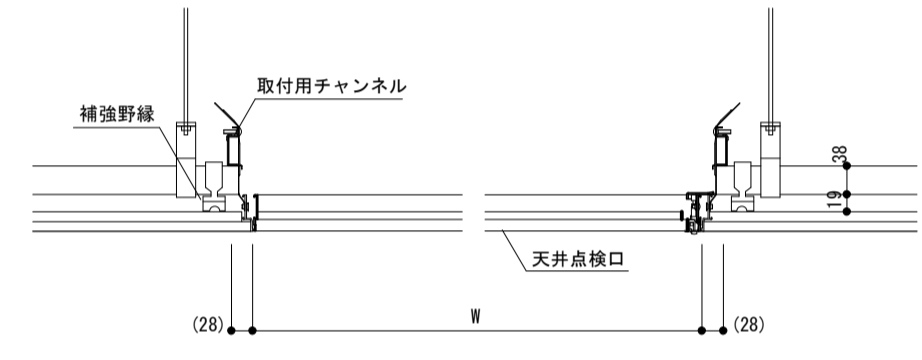
< 伏図 1/20 >



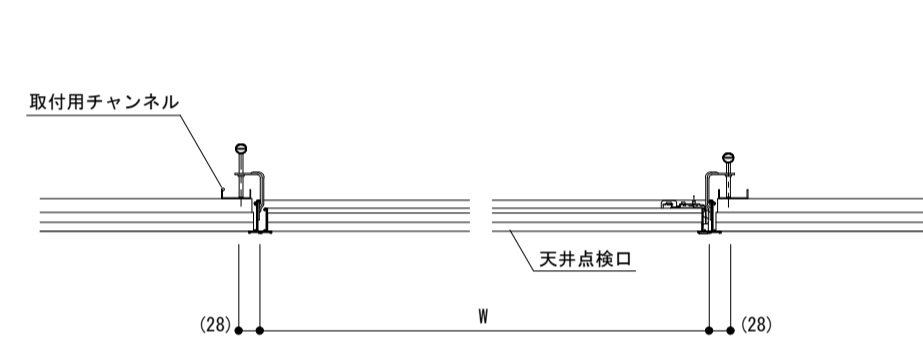
< A断面 1/10 >



< A断面 1/10 >



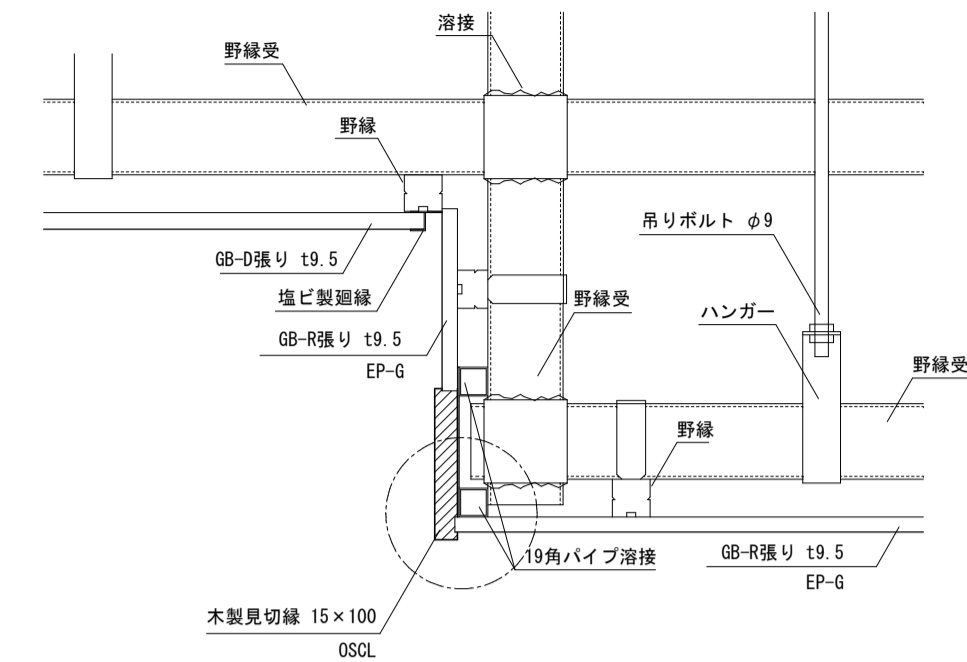
< B断面 1/10 >



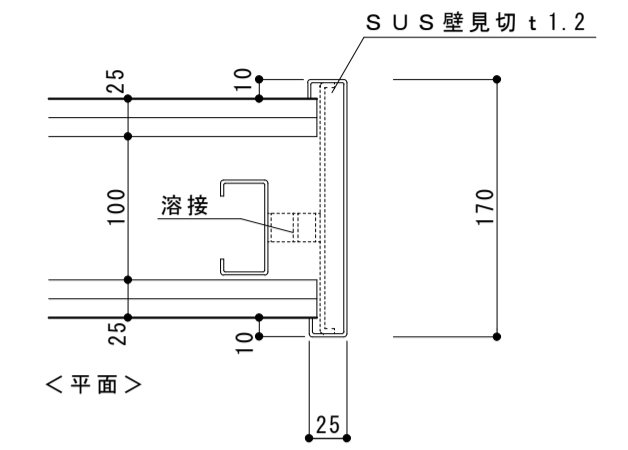
< B断面 1/10 >

- ・取付用チャンネルは野縁受に取付ける。材は野縁受け材と同材とする
- ・野縁を切断しない場合も、必要に応じ補強野縁を取付ける
- ・野縁受けの持出しが300mm以上の場合は増し吊りを行う

※下り天井(シングル張り)

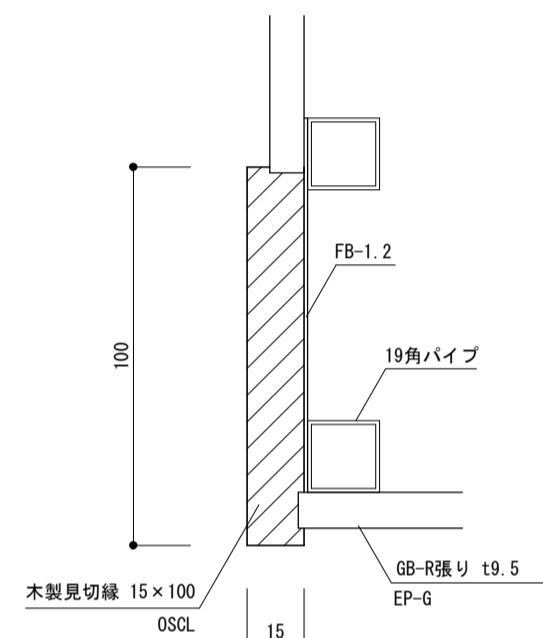


< 断面詳細図 1/5 >

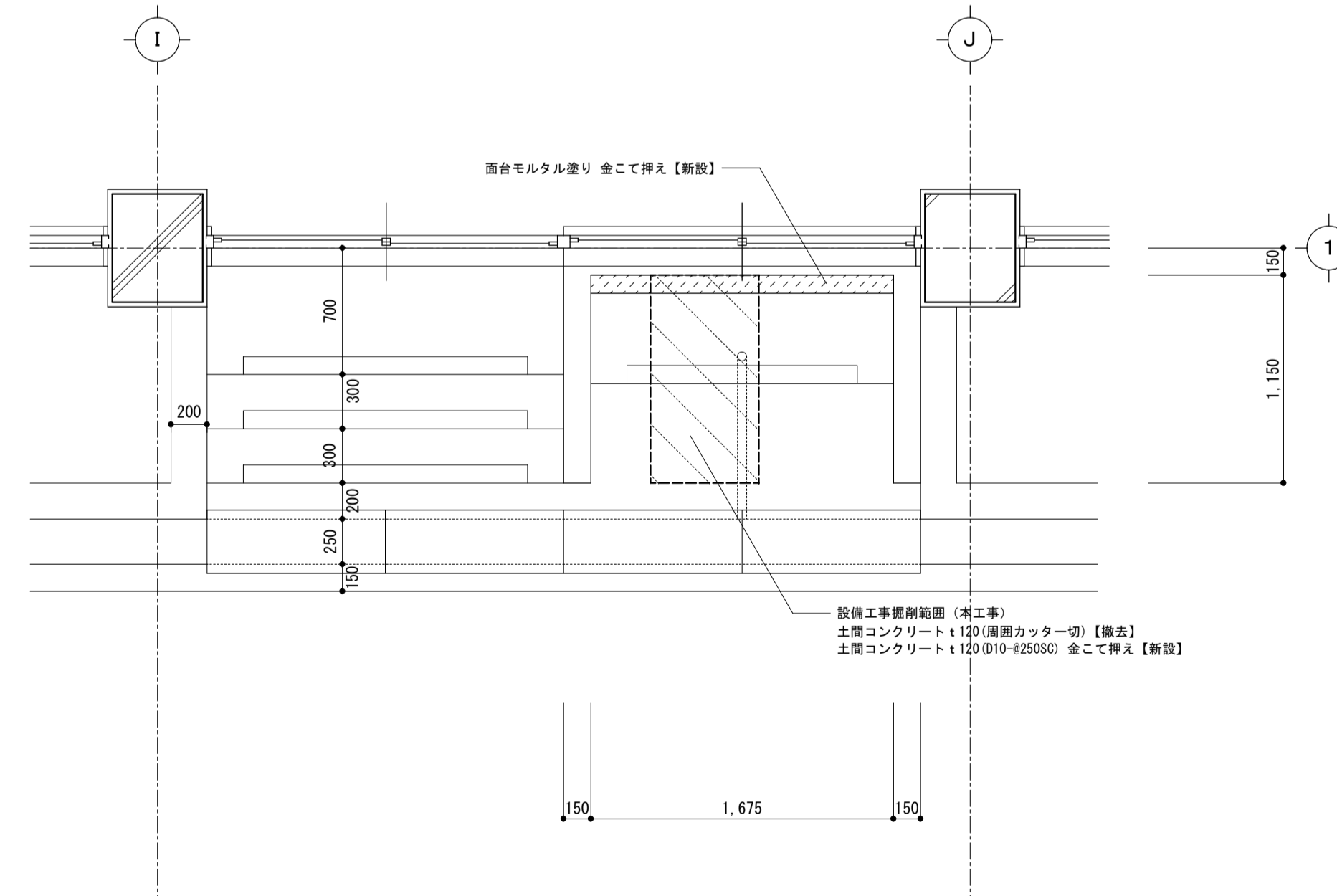
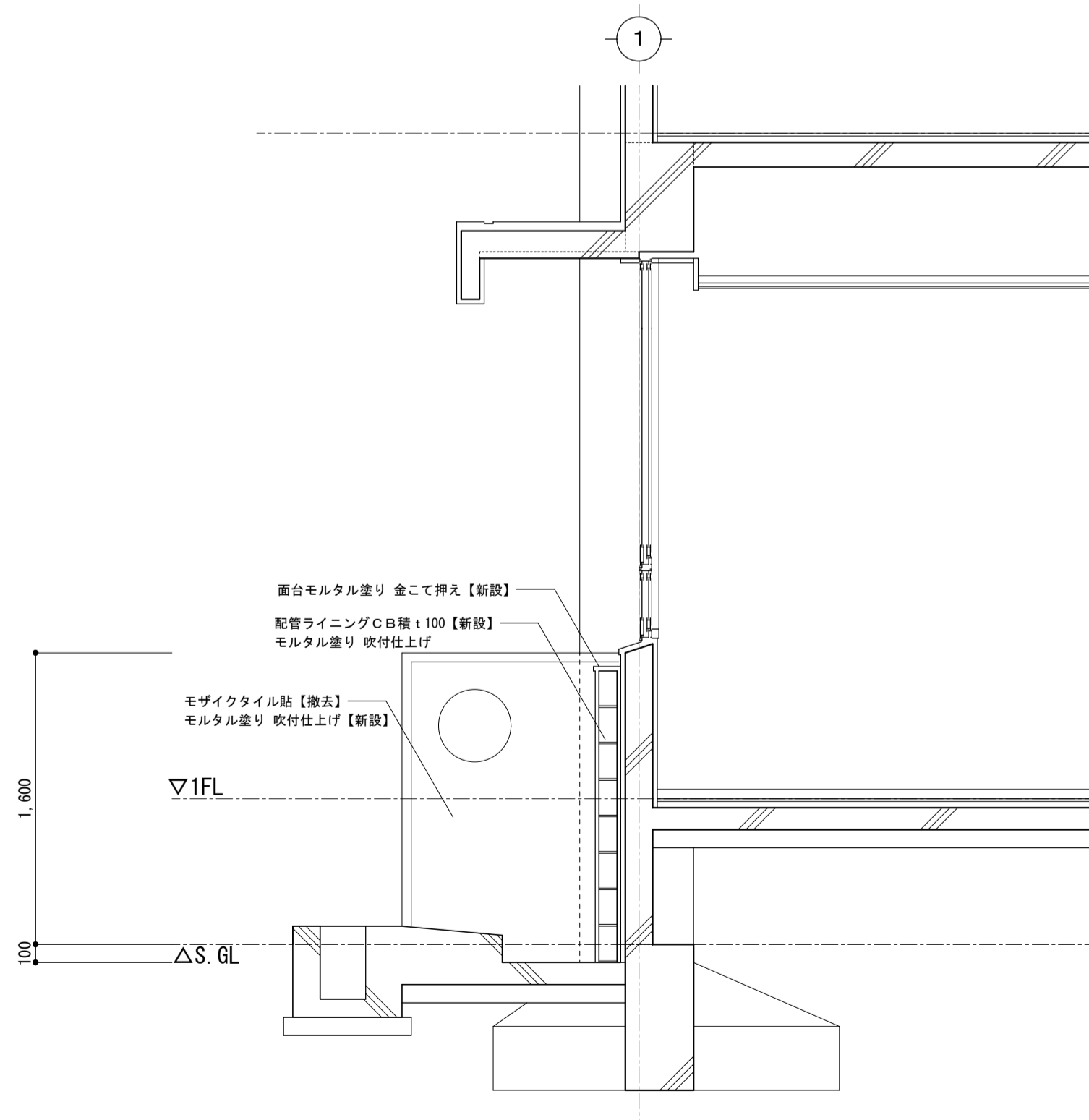
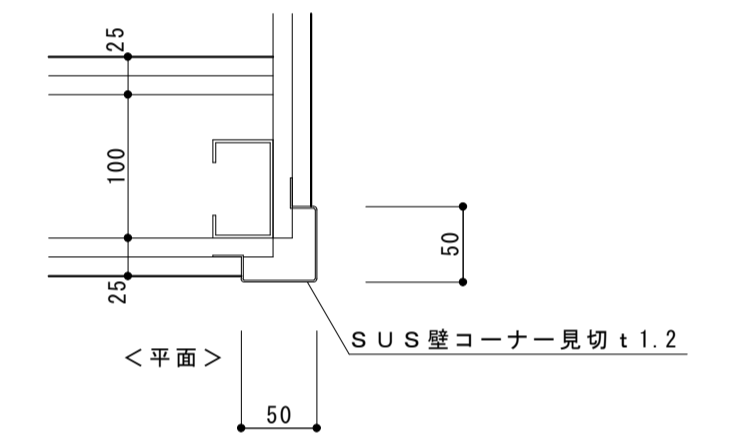


SUS壁コーナー見切

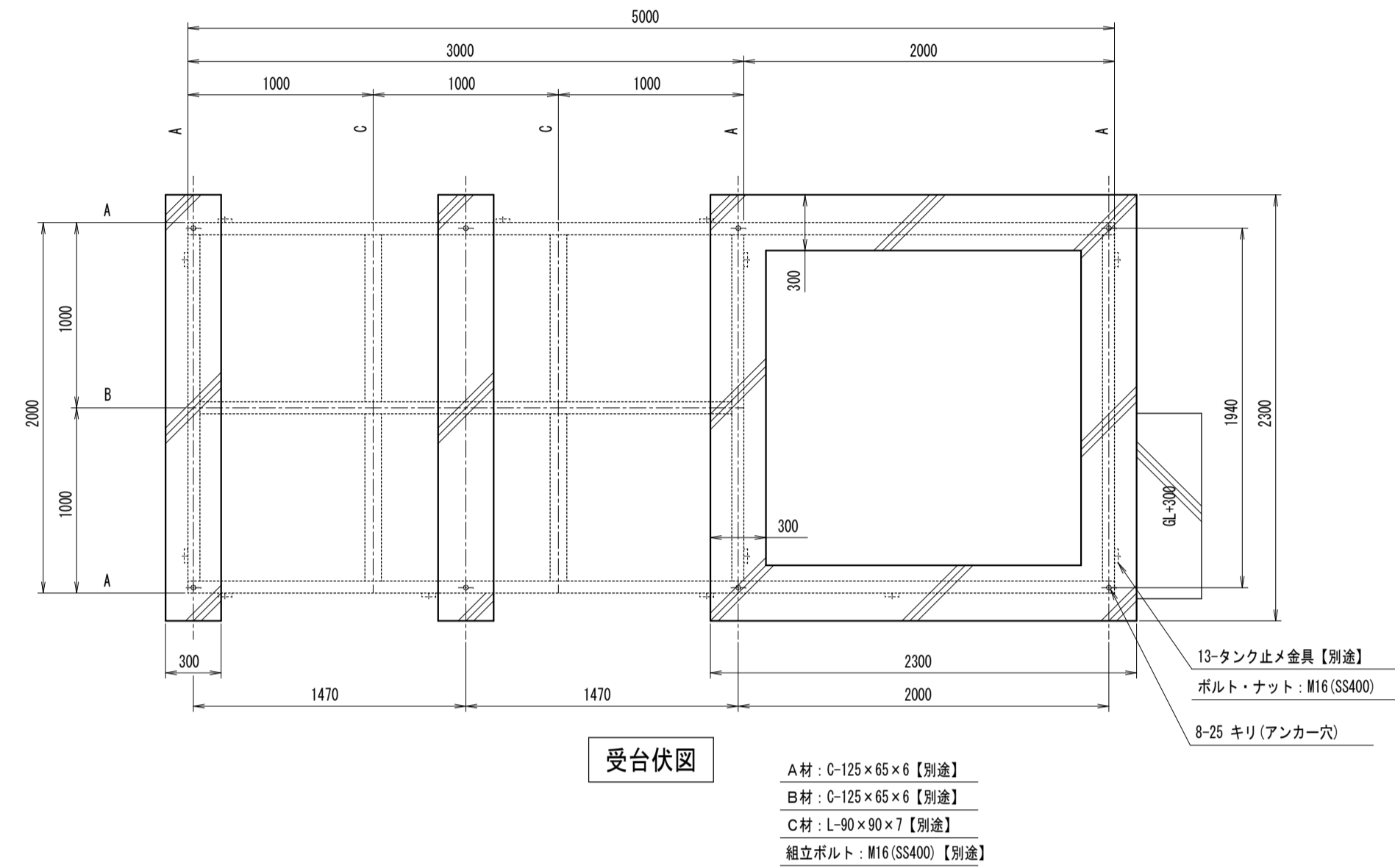
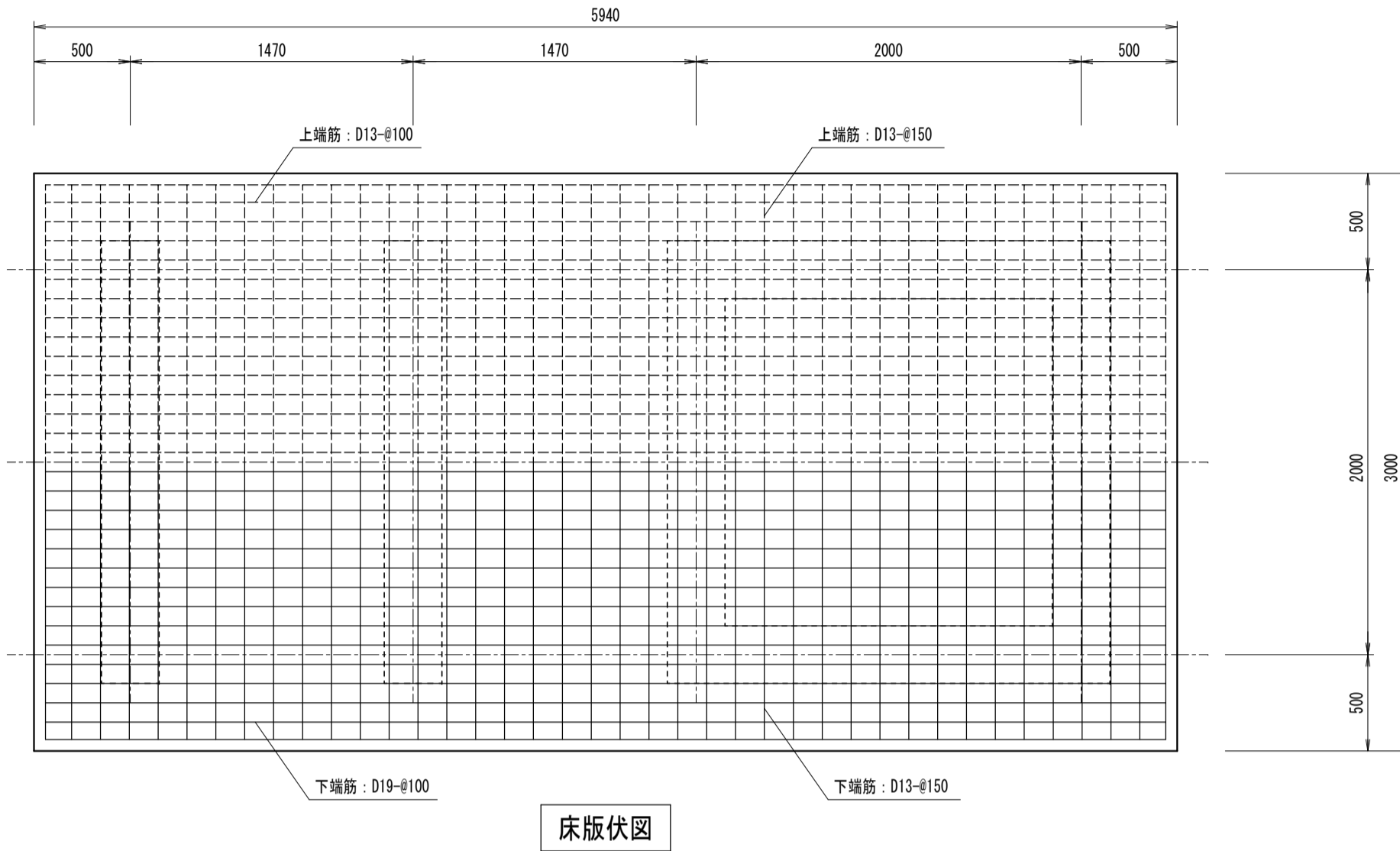
1/5



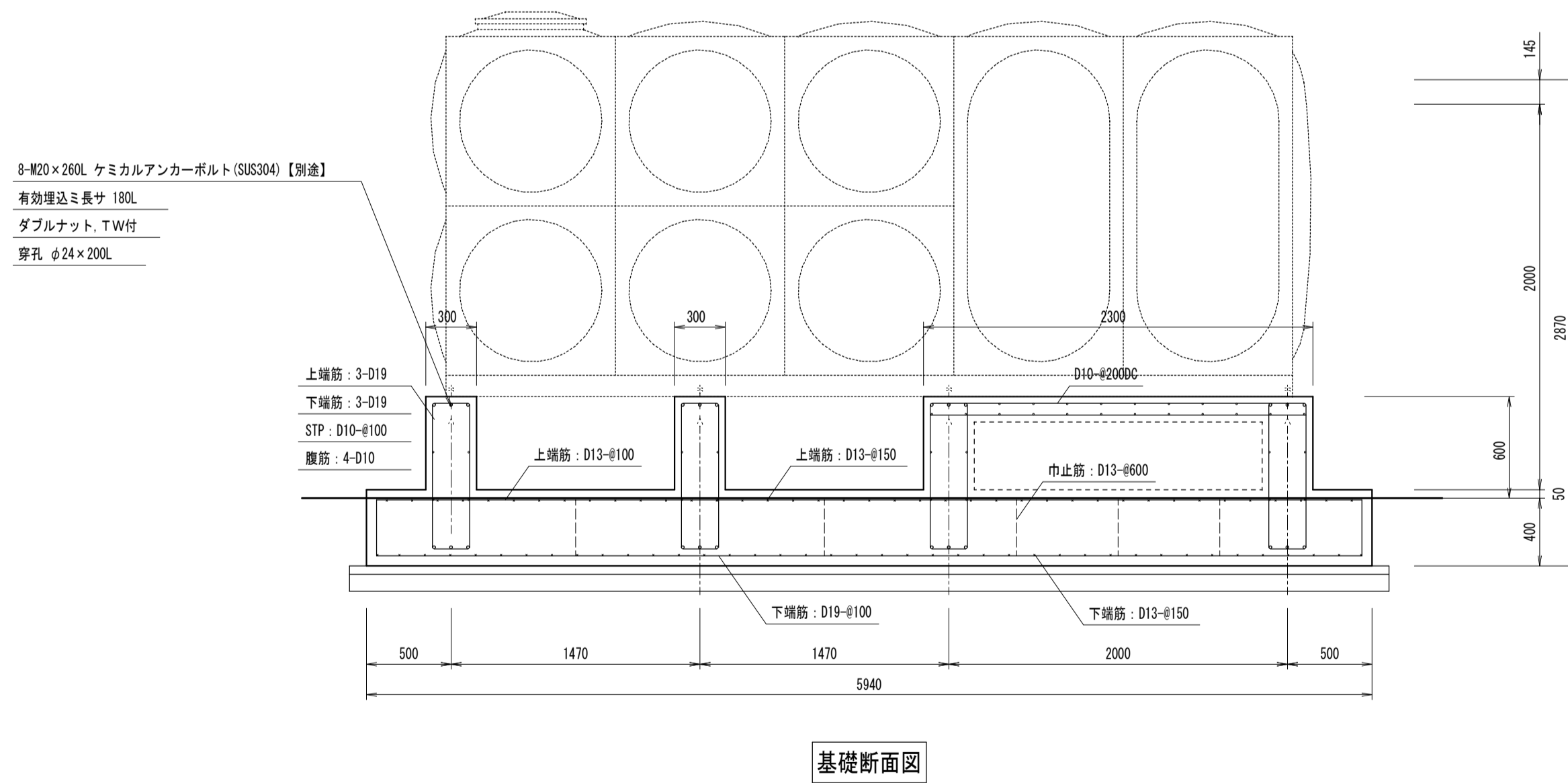
< 部分詳細図 1/2 >





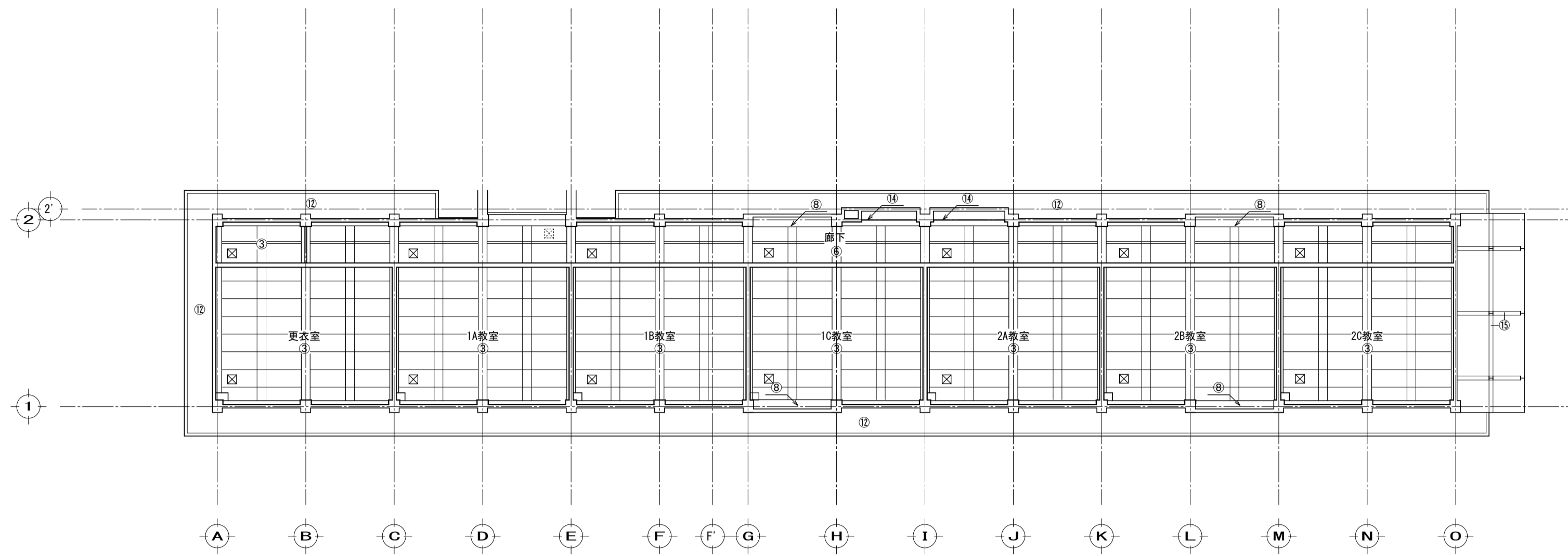


※ 基礎の配筋は、アンカーボルトに当たらない様に施工すること。

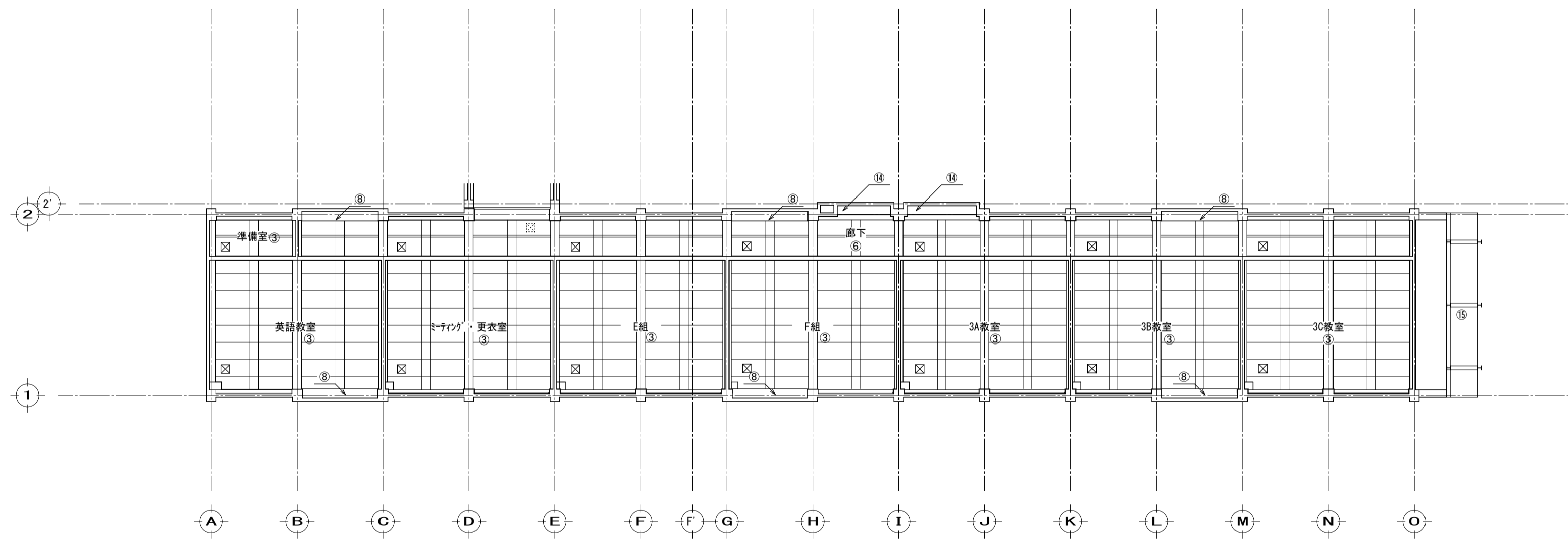


コンクリート Fc-21-15-25  
 捨てコン Fc-21-15-25  
 再生砕石 厚100  
 鉄筋  
 D10、D13 SD295A  
 D19 SD345

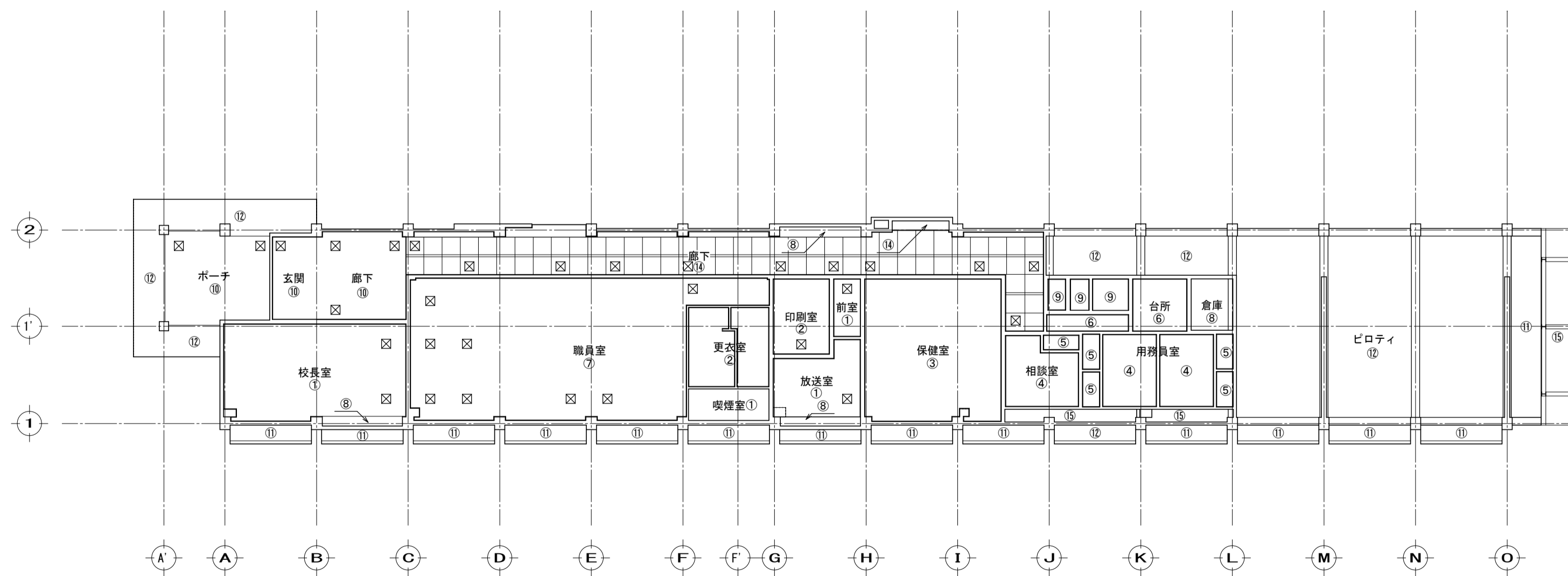
- 仕上げ
- ・基礎側面はコンクリート打ち放し、天端コンクリート金こて押え
  - ・打ち放し部分の角は面木を使用すること



3階 天井伏図 S:1/200



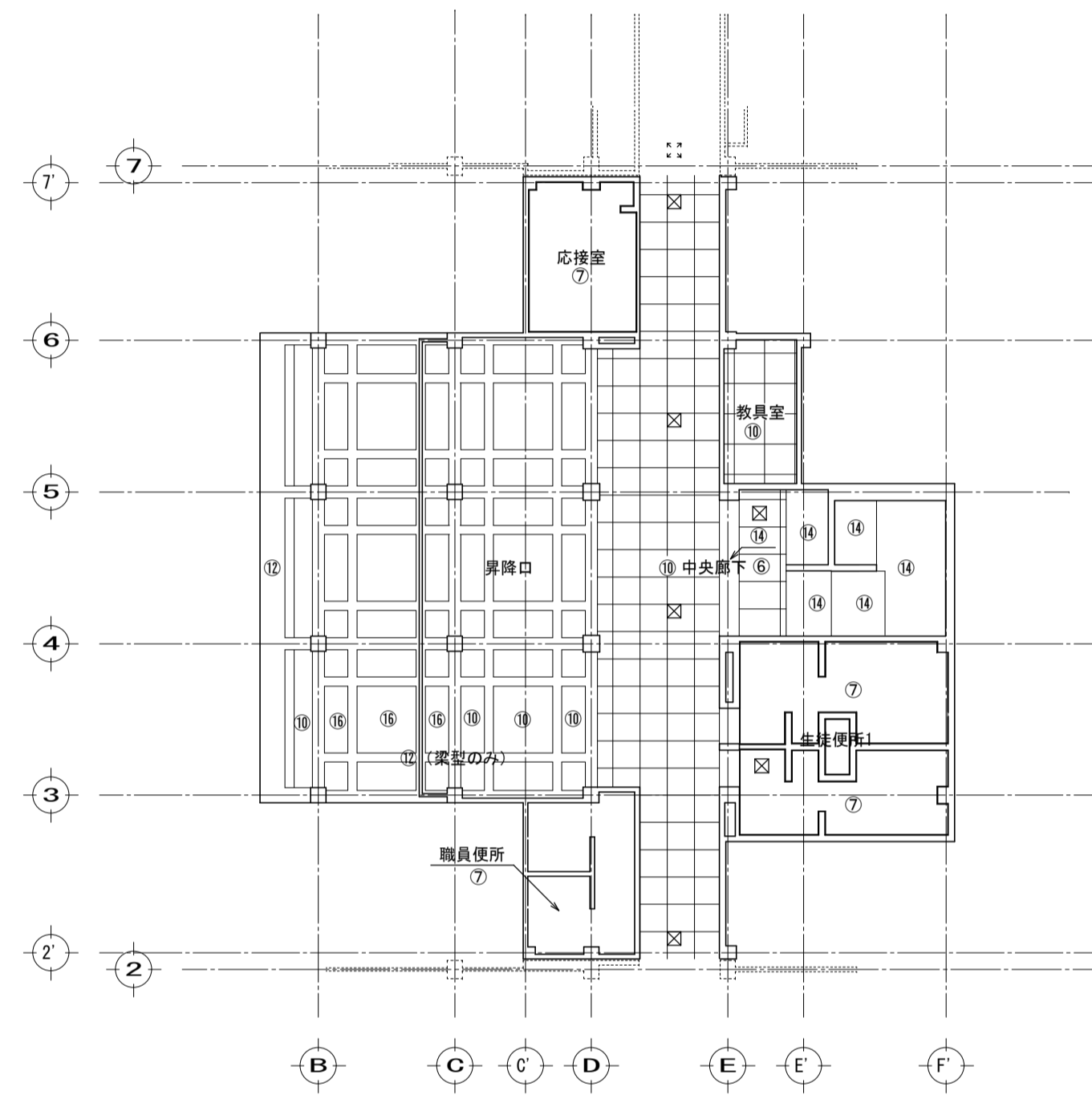
2階 天井伏図 S:1/200



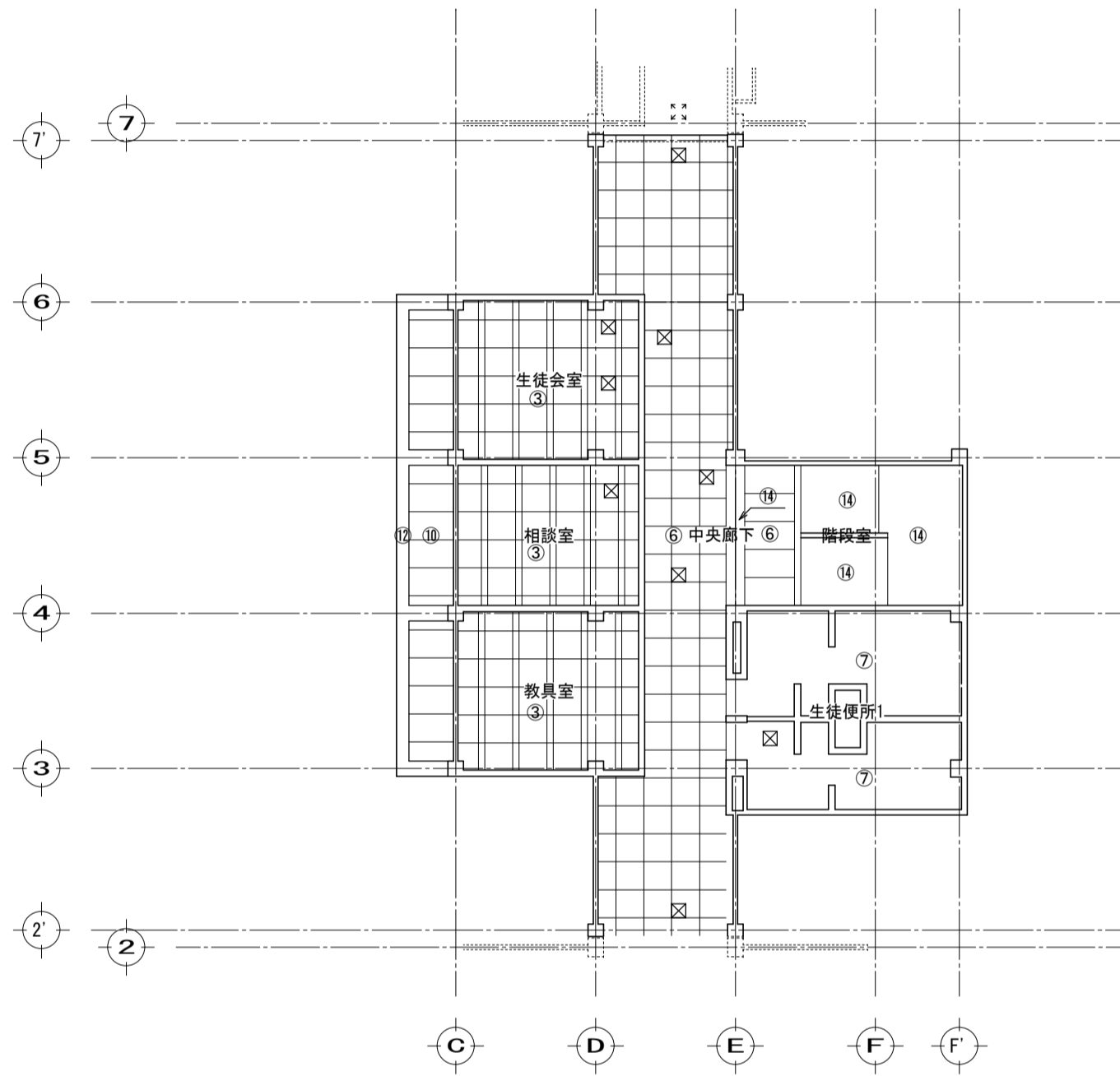
1階 天井伏図 S:1/200

|   |                         |       |
|---|-------------------------|-------|
| ① | PB t 9捨張の上 岩綿吸音板 t 12貼  | 撤去    |
| ② | PB t 9捨張の上 吸音テックス t 9貼  | 撤去    |
| ③ | 有孔PB t 9張の上 AEP塗        | 撤去    |
| ④ | 化粧PB t 7 (木目) 張         | 撤去    |
| ⑤ | 合板 t 2.7張               | 撤去    |
| ⑥ | PB t 9張の上 AEP塗          | 撤去    |
| ⑦ | PB t 9.5捨張の上 岩綿吸音板 t 9貼 | 撤去    |
| ⑧ | ケイカル板 t 12張の上 EP塗       | 撤去    |
| ⑨ | ケイカル板 t 6張の上 AEP塗       | ※1 撤去 |
| ⑩ | 石綿板 t 6張の上 不燃シート吹付      | ※2 撤去 |
| ⑪ | コンクリート打放し リンシ吹付         | 撤去    |
| ⑫ | コンクリート打放し 吹付タイル         | 撤去    |
| ⑬ | コンクリート打放し               | 存置    |
| ⑭ | コンクリート打放し AEP塗          | 存置    |
| ⑮ | 鉄部：錆止め FPP塗             | 存置    |
| ⑯ | コンクリート打放し 不燃シート吹付       | 撤去    |
| ☒ | 天井点検口 アルミ製 450×450      | 撤去    |

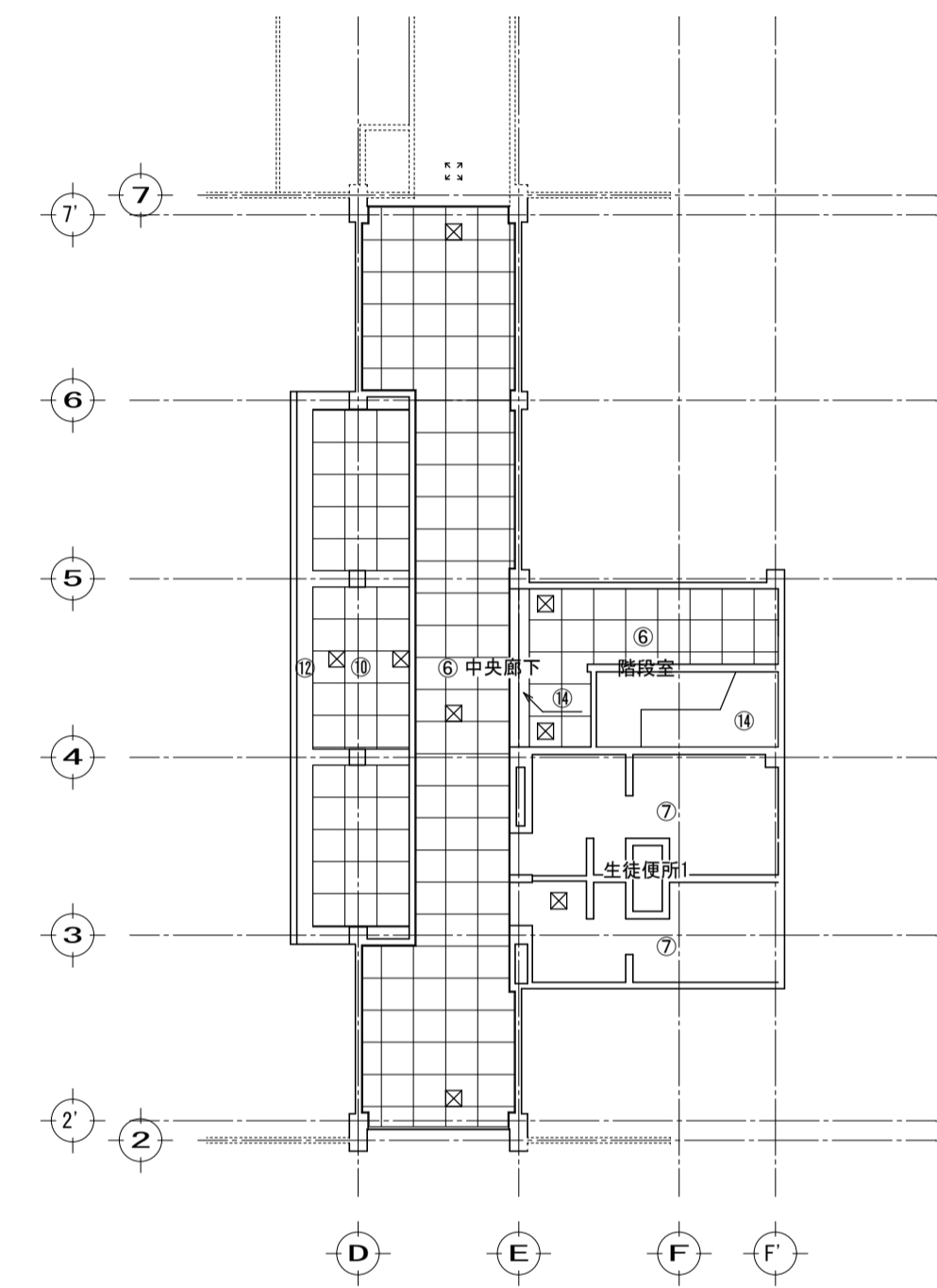
※1・2の除去工法は、除去解体作業【レベル3】



1階 天井伏図 S:1/200



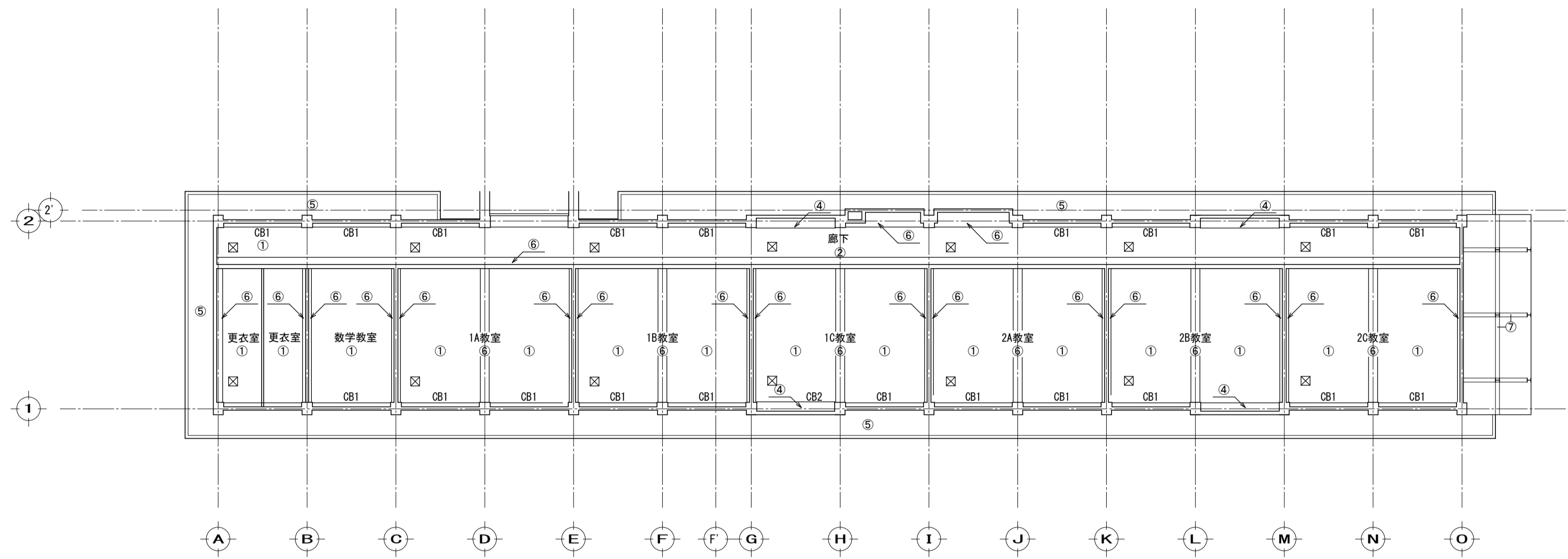
2階 天井伏図 S:1/200



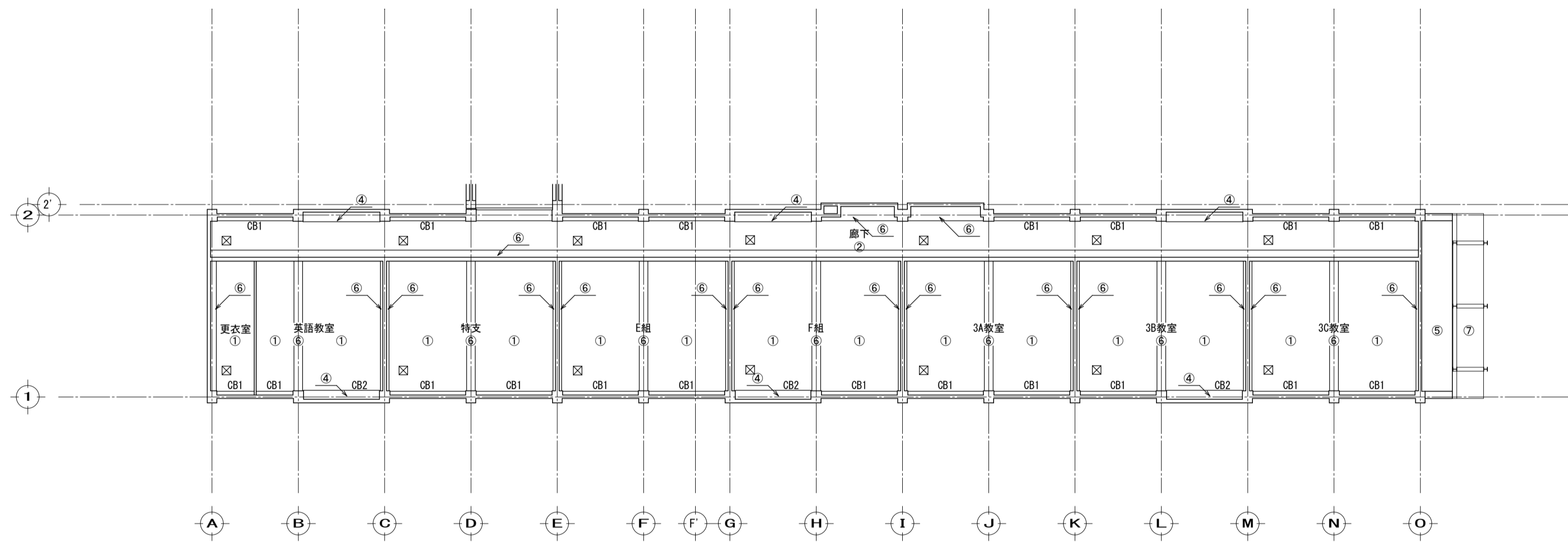
3階 天井伏図 S:1/200

|   |                         |       |
|---|-------------------------|-------|
| ① | PB t 9捨張の上 岩綿吸音板 t 12貼  | 撤去    |
| ② | PB t 9捨張の上 吸音テックス t 9貼  | 撤去    |
| ③ | 有孔PB t 9張の上 AEP塗        | 撤去    |
| ④ | 化粧PB t 7 (木目) 張         | 撤去    |
| ⑤ | 合板 t 2.7張               | 撤去    |
| ⑥ | PB t 9張の上 AEP塗          | 撤去    |
| ⑦ | PB t 9.5捨張の上 岩綿吸音板 t 9貼 | 撤去    |
| ⑧ | ケイカル板 t 12張の上 EP塗       | 撤去    |
| ⑨ | ケイカル板 t 6張の上 AEP塗       | ※1 撤去 |
| ⑩ | 石綿板 t 6張の上 不燃材吹付        | ※2 撤去 |
| ⑪ | コンクリート打放し リンシ吹付         | 撤去    |
| ⑫ | コンクリート打放し 吹付タイル         | 撤去    |
| ⑬ | コンクリート打放し               | 存置    |
| ⑭ | コンクリート打放し AEP塗          | 存置    |
| ⑮ | 鉄部: 錆止め F P塗            | 存置    |
| ⑯ | コンクリート打放し 不燃材吹付         | 撤去    |
| ☒ | 天井点検口 アルミ製 450×450      | 撤去    |

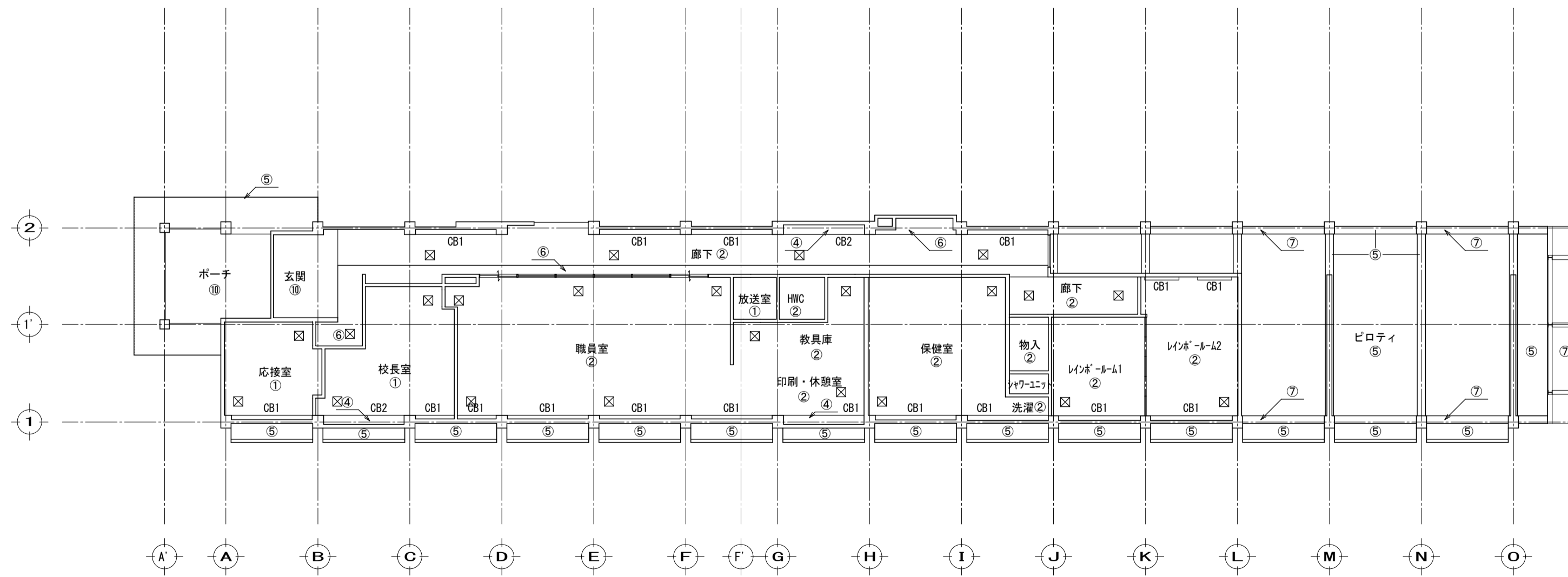
※1・2の除去工法は、除去解体作業【レベル3】



3階 天井伏図 S:1/200

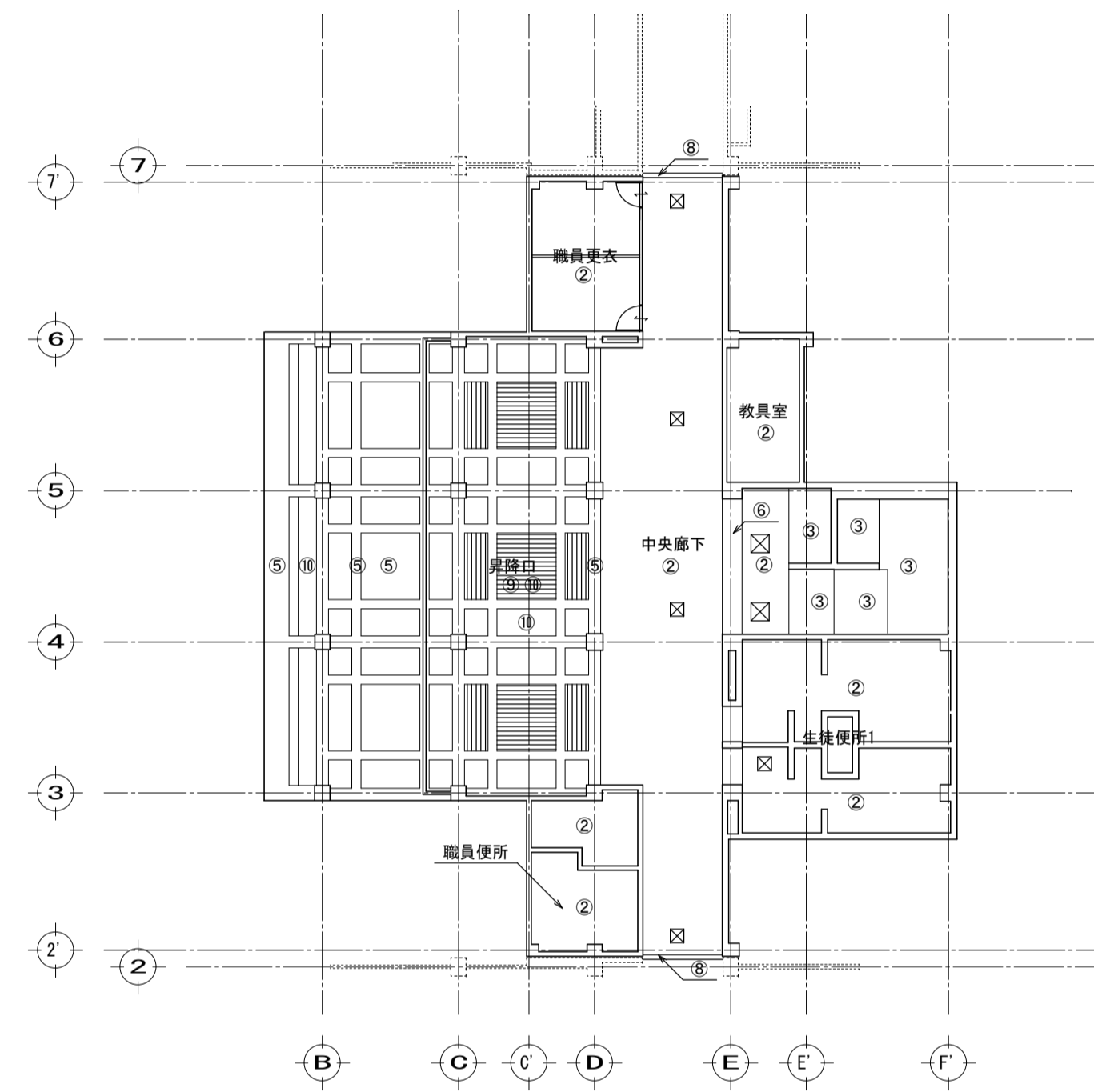


2階 天井伏図 S:1/200

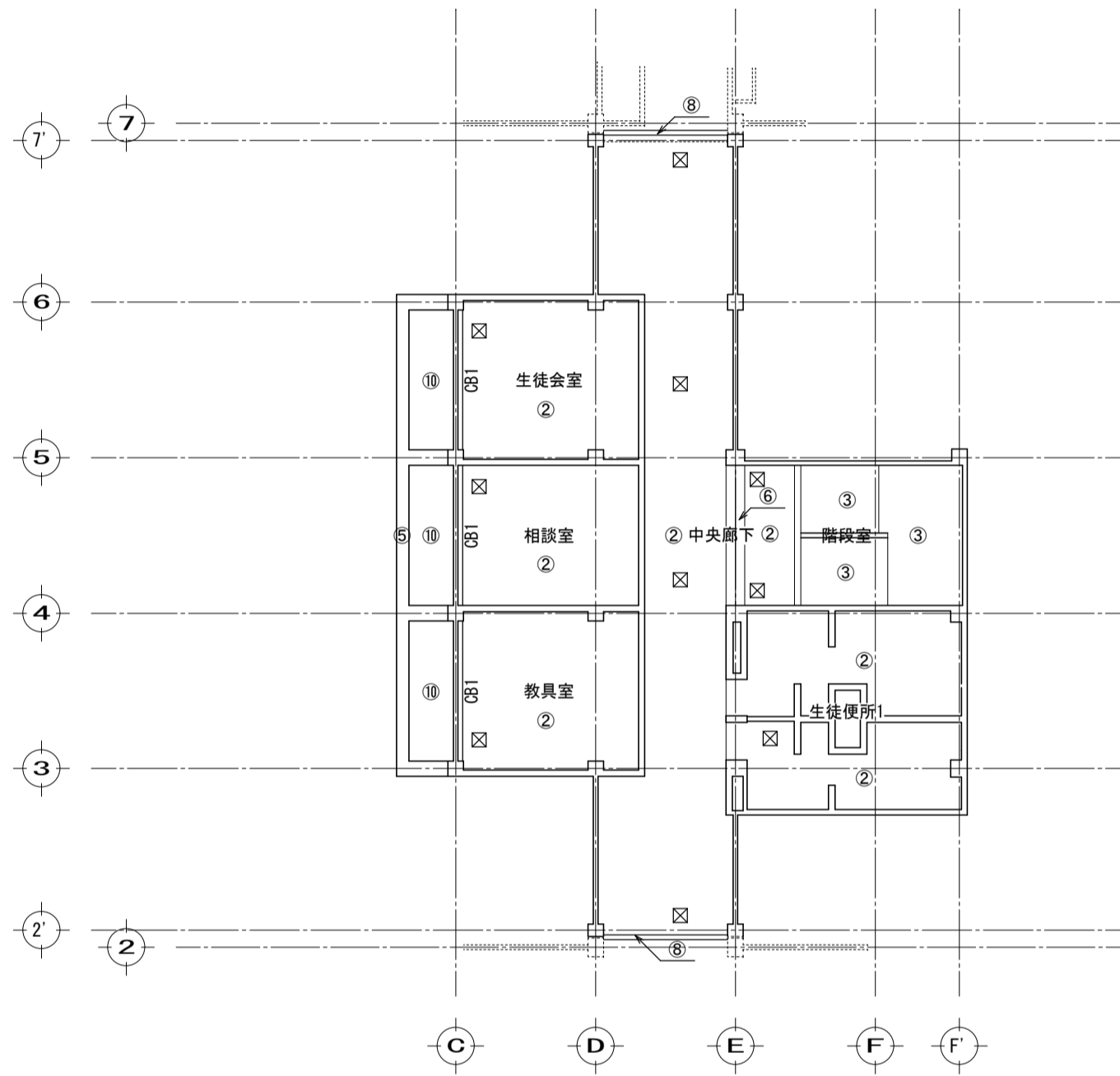


1階 天井伏図 S:1/200

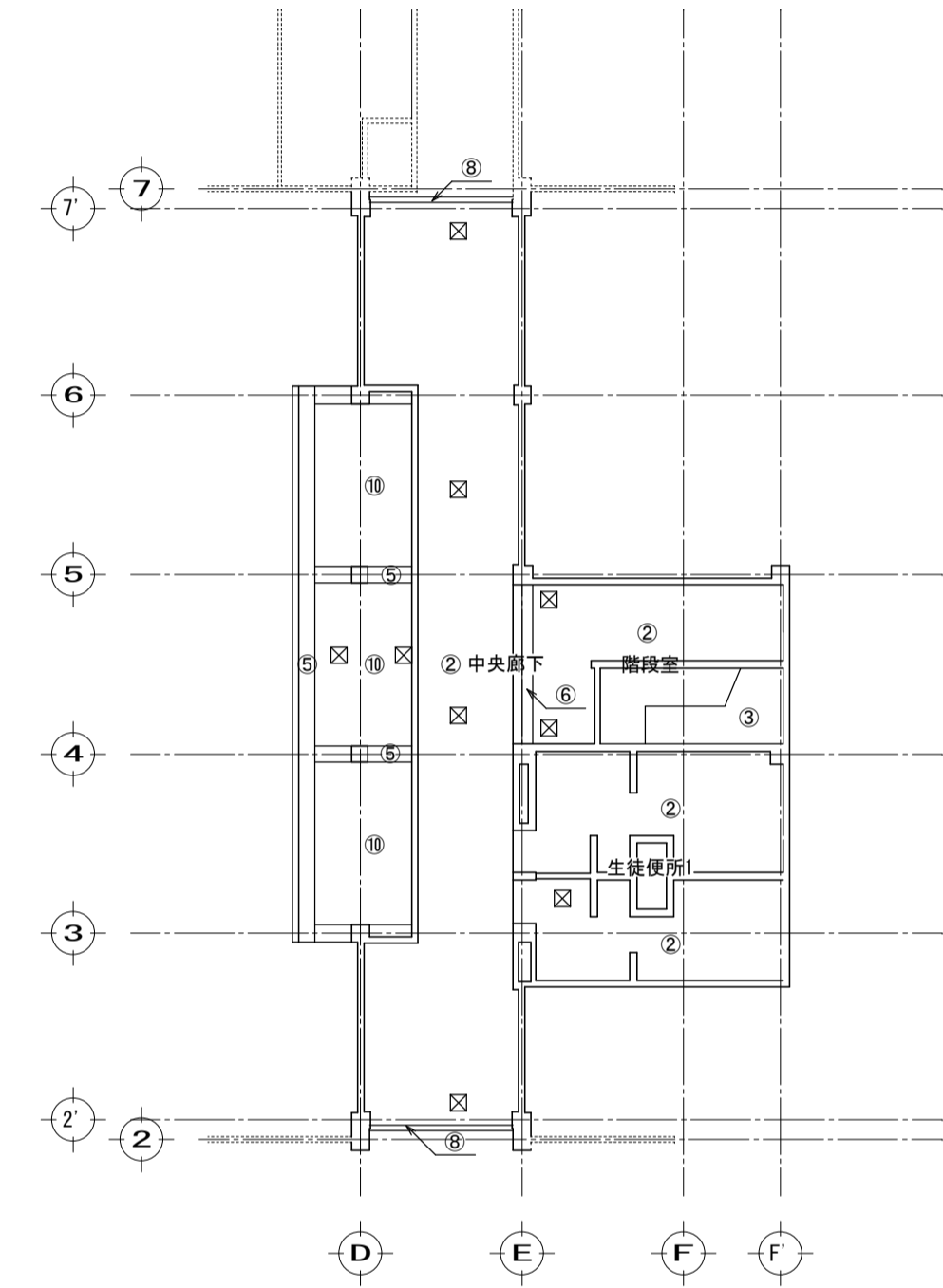
|     |                                       |      |
|-----|---------------------------------------|------|
| ①   | PB t9.5捨張の上 岩綿吸音板 t12貼                | 新設   |
| ②   | GB-D t9.5張                            | 新設   |
| ③   | EP-G塗替                                | 下地処理 |
| ④   | ケイカル板 t12張 EP-G塗                      | 新設   |
| ⑤   | アクリルゴム系塗膜防水材吹付                        | 下地処理 |
| ⑥   | GB-R t9.5張 EP-G塗                      | 新設   |
| ⑦   | DP(1織)塗布                              | 下地処理 |
| ⑧   | SUS製EXP. J (耐火仕様)                     | 新設   |
| ⑨   | 木製ルーバー (取付金物共) OSC L                  | 新設   |
| ⑩   | ケイカル板 t6 底目地張 アクリルゴム系塗膜防水材吹付          | 新設   |
| CB1 | 木製カーテンBOX OSC L<br>カーテン・カーテンレール共      | 新設   |
| CB2 | 木製カーテンBOX OSC L 裏板のみ<br>カーテン・カーテンレール共 | 新設   |
| ☒   | 天井点検口 アルミ製 450×450 (取付位置は参考とする)       | 新設   |



1階 天井伏図 S:1/200



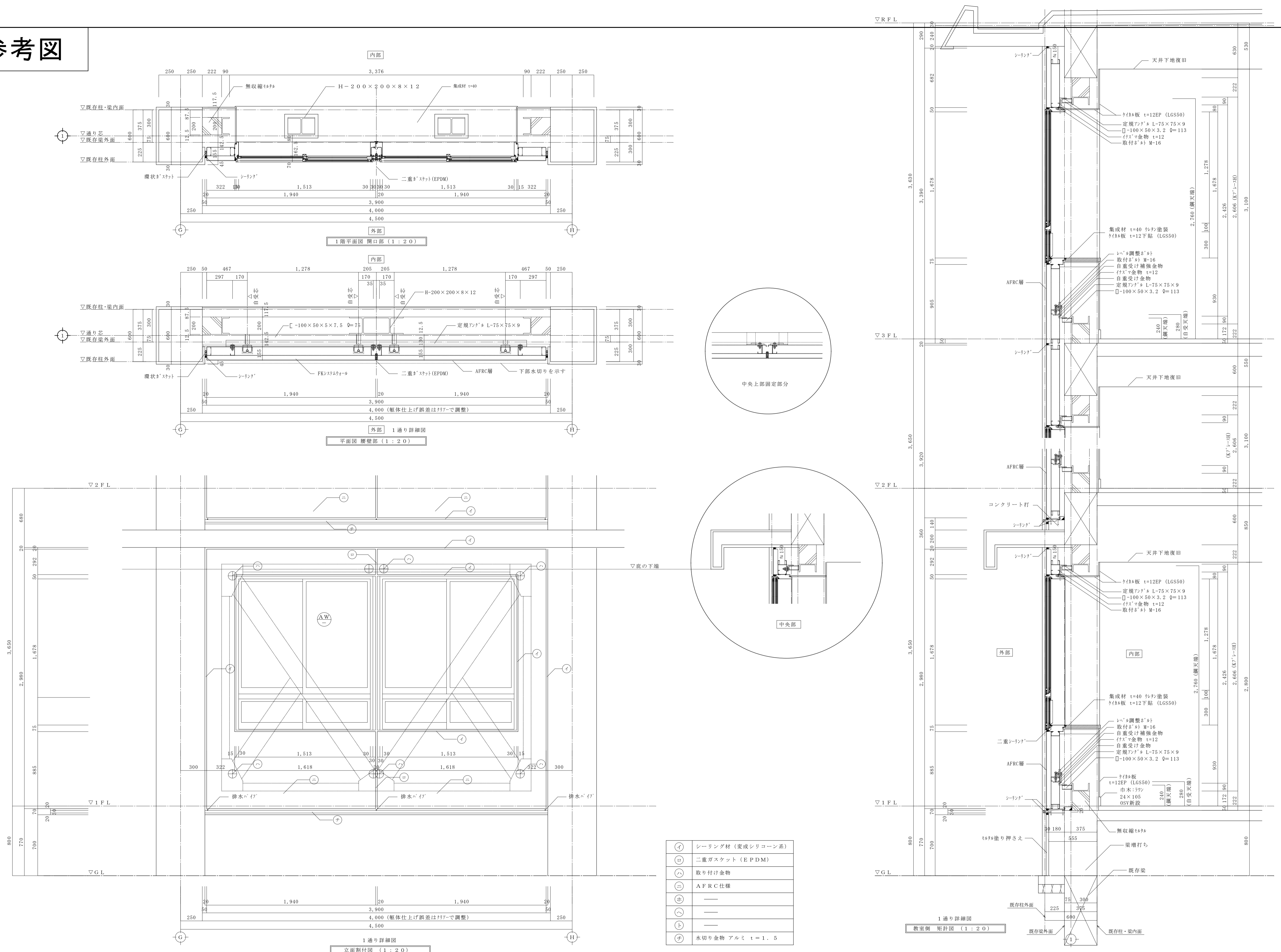
2階 天井伏図 S:1/200



3階 天井伏図 S:1/200

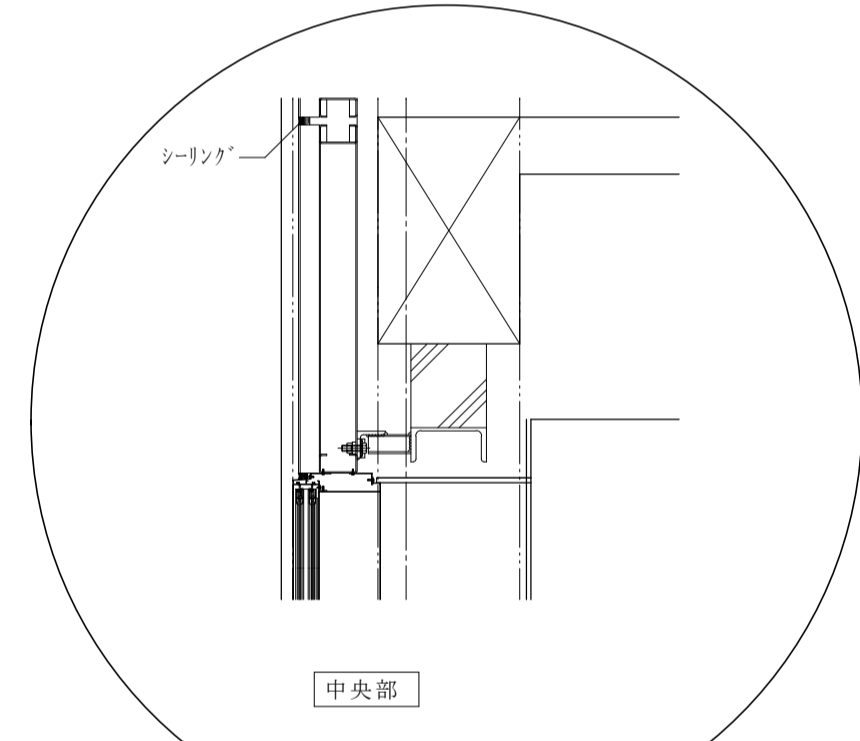
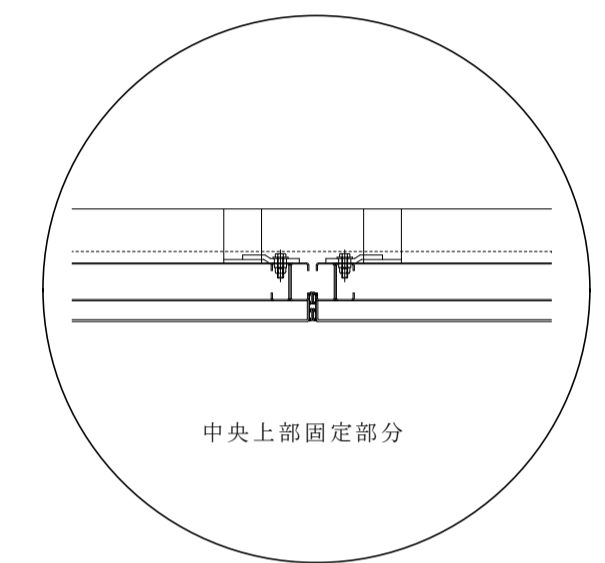
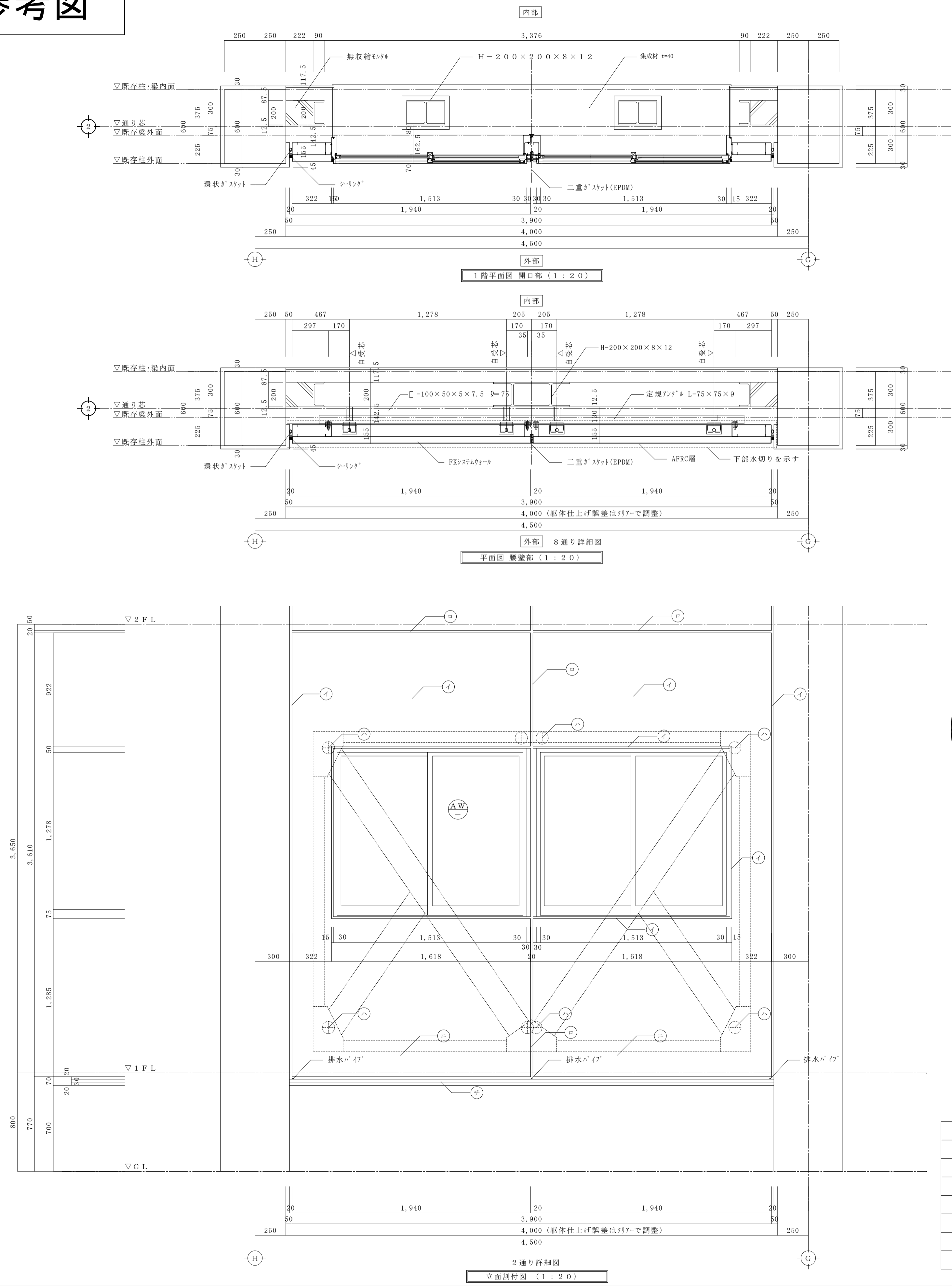
|     |                                      |      |
|-----|--------------------------------------|------|
| ①   | PB t 9.5 種類の上 岩綿吸音板 t 12貼            | 新設   |
| ②   | GB-D t 9.5張                          | 新設   |
| ③   | EP-G塗替                               | 下地処理 |
| ④   | ケイカル板 t 12張 EP-G塗                    | 新設   |
| ⑤   | アクリルゴム系塗膜防水材吹付                       | 下地処理 |
| ⑥   | GB-R t 9.5張 EP-G塗                    | 新設   |
| ⑦   | DP (1級) 塗布                           | 下地処理 |
| ⑧   | SUS製EXP. J (耐火仕様)                    | 新設   |
| ⑨   | 木製ルーバー (取付金物共) OSCL                  | 新設   |
| ⑩   | ケイカル板 t 6 底目地張 アクリルゴム系塗膜防水材吹付        | 新設   |
| OB1 | 木製カーテンBOX OSCL<br>カーテン・カーテンレール共      | 新設   |
| OB2 | 木製カーテンBOX OSCL 幕板のみ<br>カーテン・カーテンレール共 | 新設   |
| ☒   | 天井点検口 アルミ製 450×450 (取付位置は参考とする)      | 新設   |

# 参考図

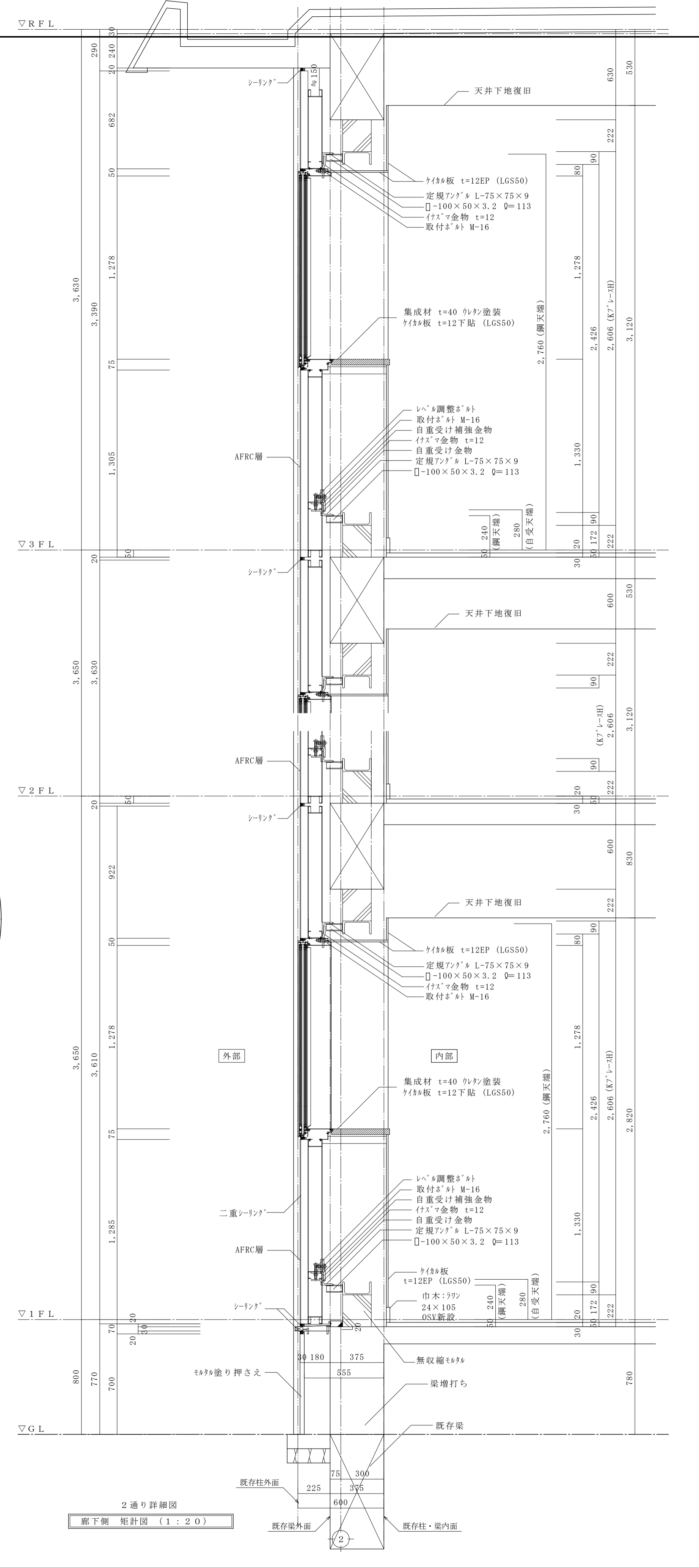


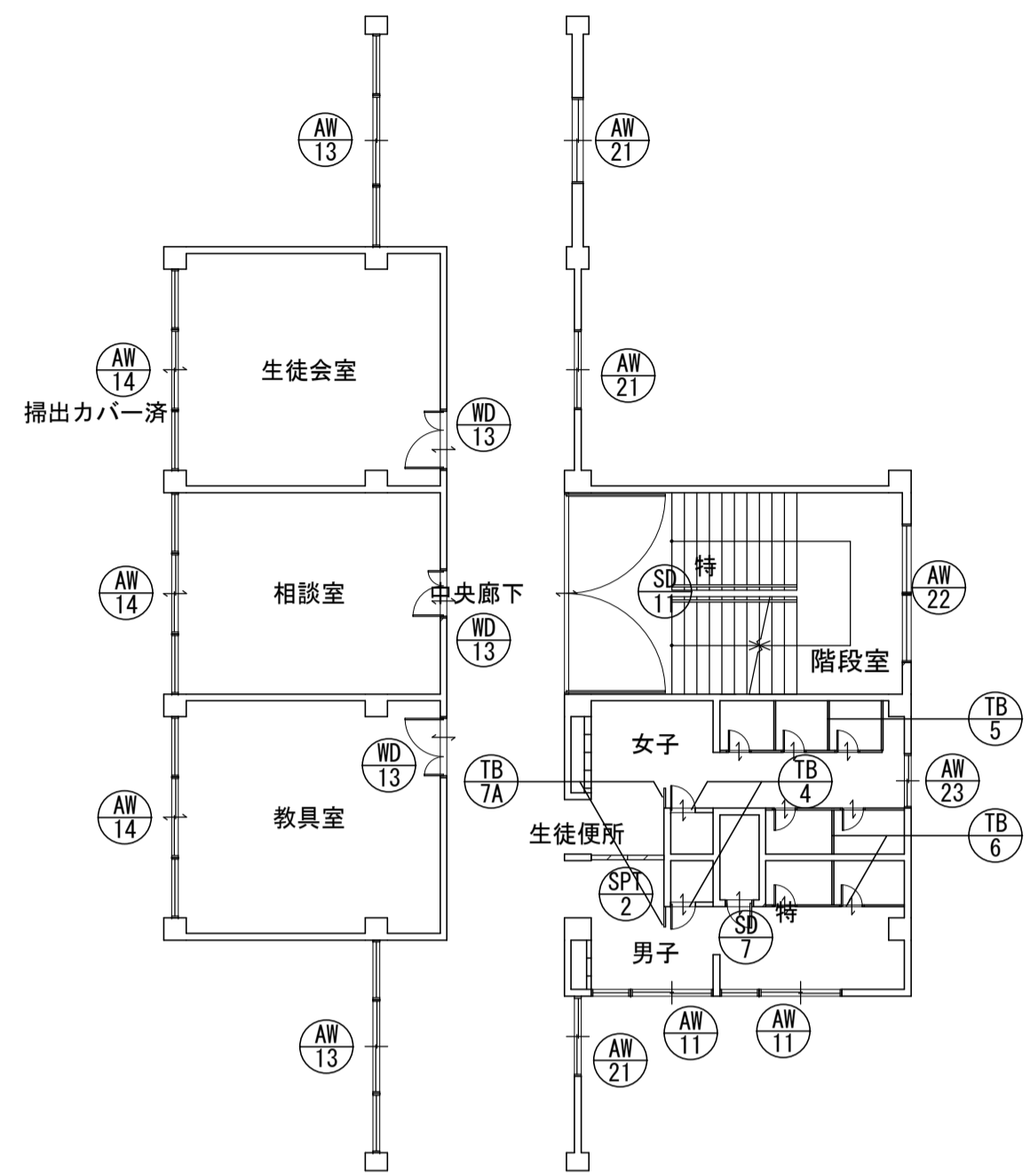
|   |                  |
|---|------------------|
| イ | シーリング材 (変成シリコン系) |
| ロ | 二重ガスケット (EPDM)   |
| ハ | 取り付け金物           |
| ニ | AFRC仕様           |
| ホ | ---              |
| ヘ | ---              |
| ト | ---              |
| チ | 水切り金物 アルミ t=1.5  |

# 参考図

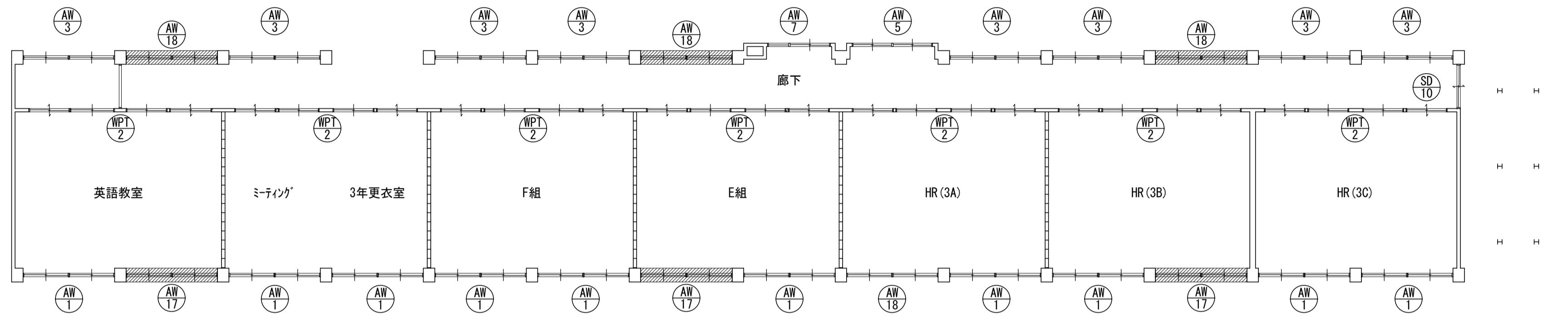


|   |                  |
|---|------------------|
| イ | シーリング材 (変成シリコン系) |
| ロ | 二重ガスケット (EPDM)   |
| ハ | 取付け金物            |
| ニ | AFRC仕様           |
| ホ | ---              |
| ヘ | ---              |
| ト | ---              |
| チ | 水切り金物 アルミ t=1.5  |

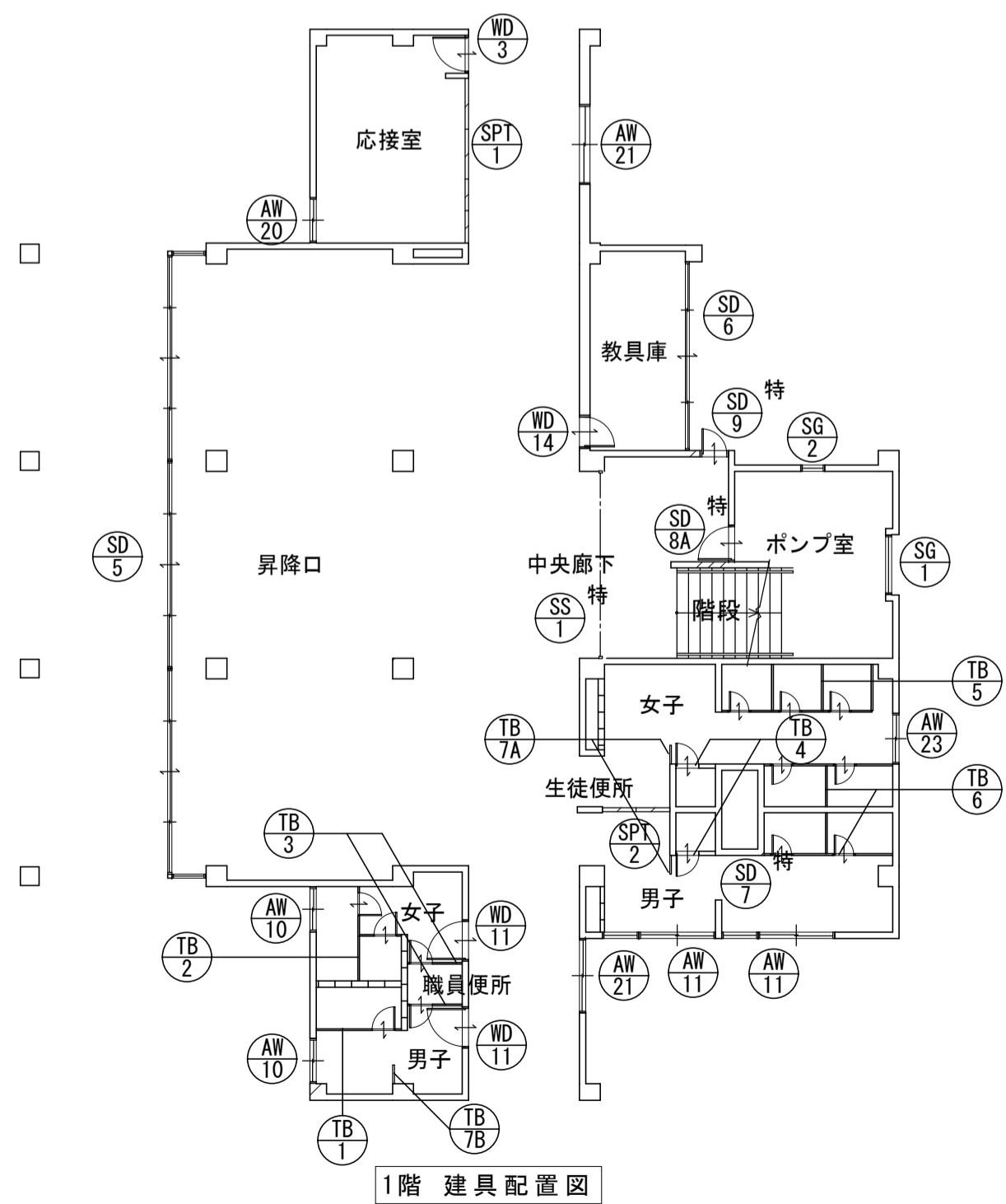




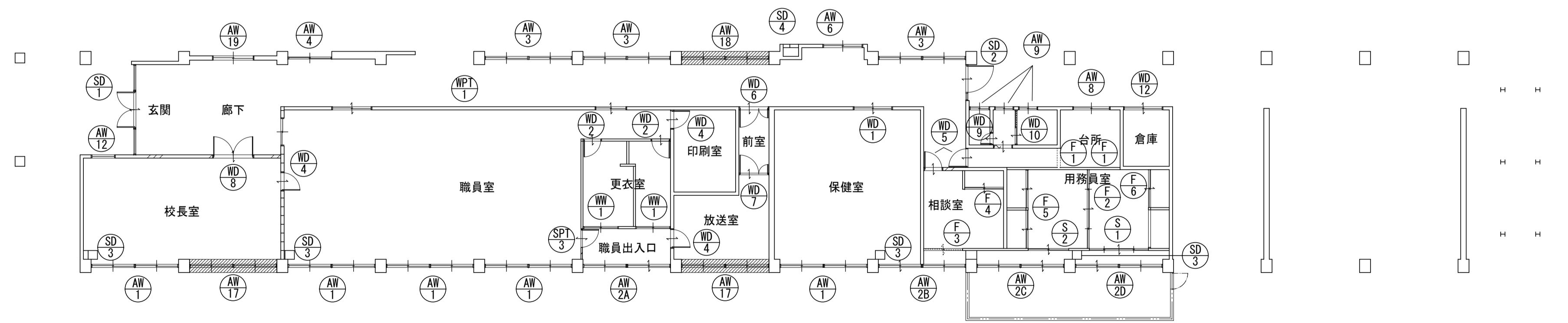
2階 建具配置図



2階 建具配置図 S:1/150

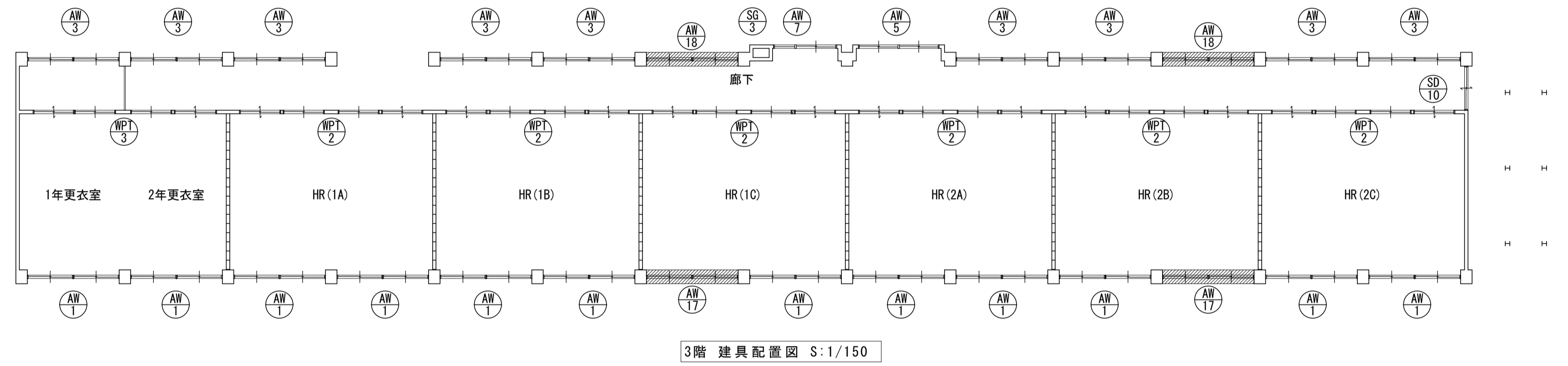
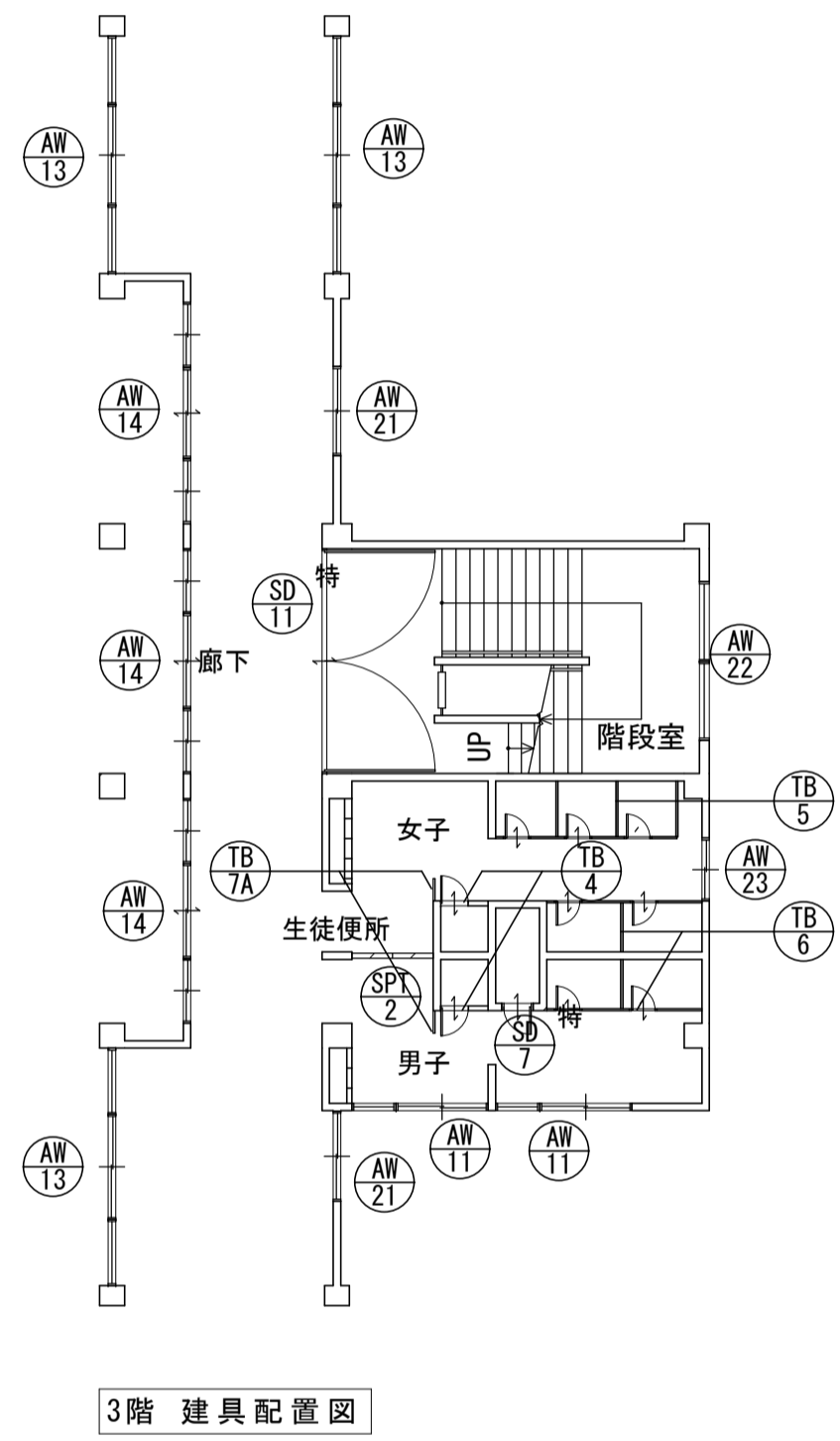
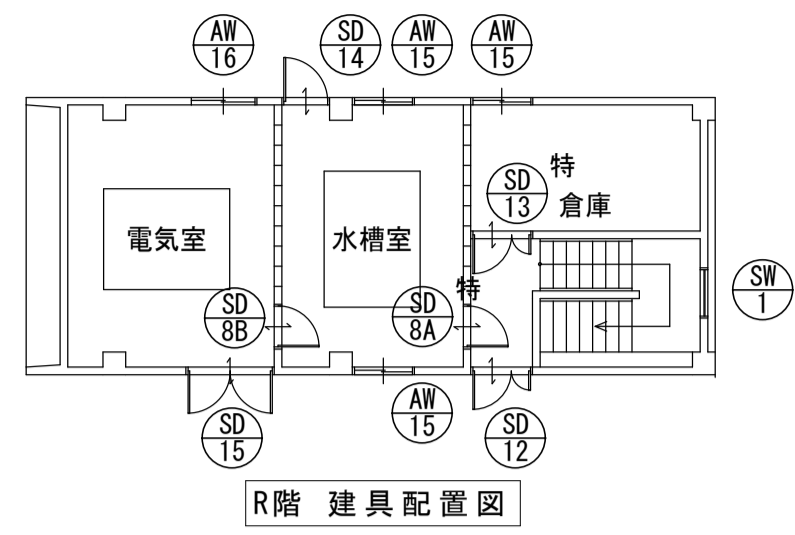


1階 建具配置図



1階 建具配置図 S:1/150



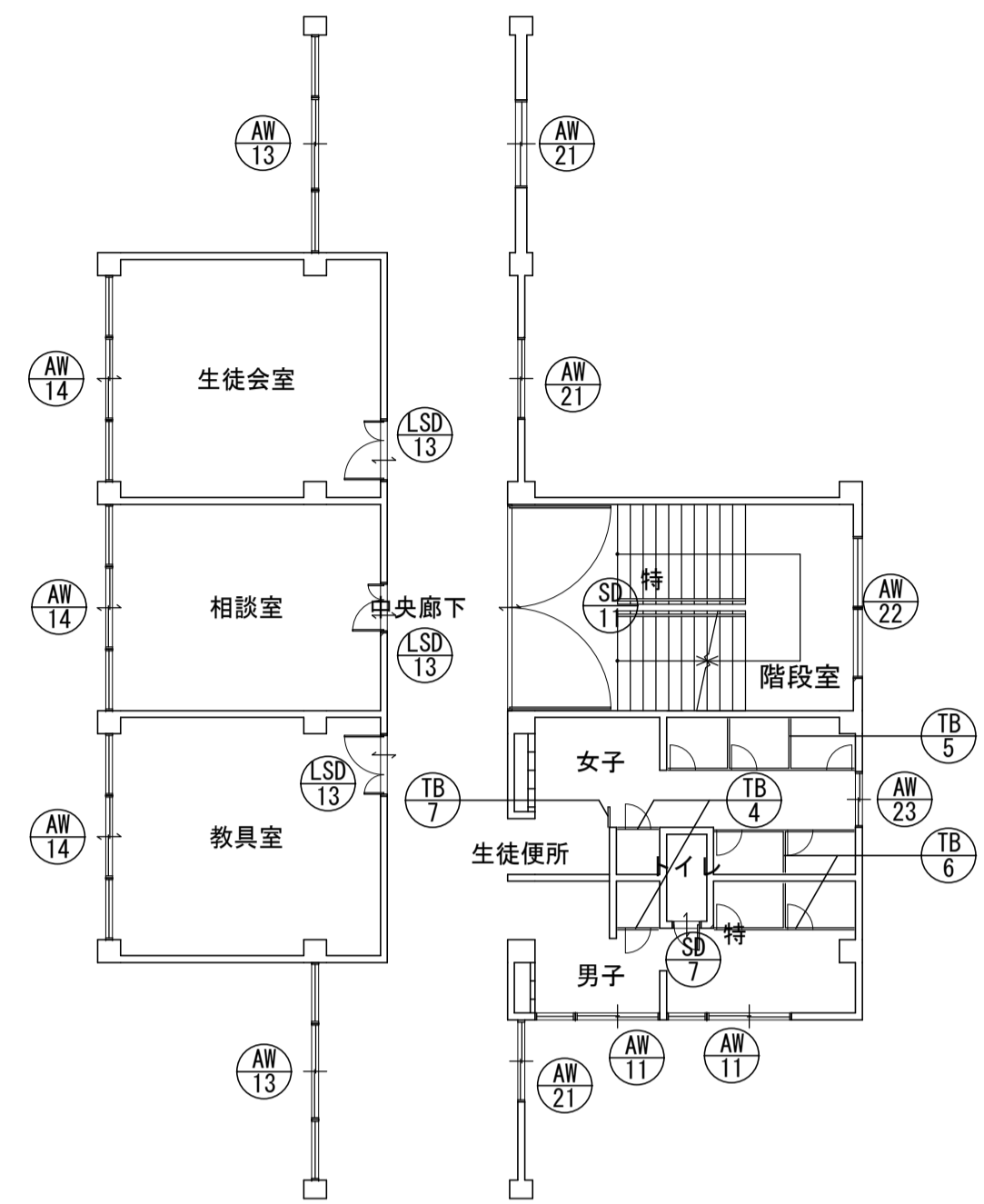


|      |      |                               |     |                      |   |                 |   |                     |   |                        |   |                    |   |               |   |            |   |
|------|------|-------------------------------|-----|----------------------|---|-----------------|---|---------------------|---|------------------------|---|--------------------|---|---------------|---|------------|---|
| 記号   | 数量   | (SD 1)                        | 1   | (SD 2)               | 1 | (SD 3)          | 4 | (SD 4)              | 1 | (SD 5)                 | 1 | (SD 6)             | 1 | (SD 7)特       | 3 |            |   |
| 姿    | 図    |                               |     |                      |   |                 |   |                     |   |                        |   |                    |   |               |   |            |   |
| 形式   | 見込   | FIX窓付両開き戸 *                   |     | FIX窓付片開き戸 *          |   | 内倒し点検口 *        |   | 片開き戸 *              |   | FIX窓付両引分戸 *            |   | FIX窓付両引分戸 *        |   | 片開き戸 *        |   |            |   |
| 材質   | 仕上   | 鋼製 SOP塗装                      |     | 鋼製 SOP塗装             |   | 鋼製 SOP塗装        |   | 鋼製 SOP塗装            |   | 鋼製 SOP塗装               |   | 鋼製 SOP塗装           |   | 鋼製 SOP塗装      |   |            |   |
| 硝子   |      | FL5 最下部: PW6.8                |     | FL5 最下部: PW6.8       |   |                 |   |                     |   | FL5 最下部: PW6.8         |   | FL5 最下部: PW6.8     |   |               |   |            |   |
| 付属金物 |      | フロアヒンジ、ドアハンドル、シリンドー錠          |     | フロアヒンジ、ドアハンドル、シリンドー錠 |   | S U S T 番、ロッカー錠 |   | S U S T 番、キャンソ型ハンドル |   | SUSレール、ドアハンドル、戸先錠錠、打掛錠 |   | SUSレール、ドアハンドル、戸先錠錠 |   | スプリングヒンジ、分電盤錠 |   |            |   |
| 備考   | 取付場所 | 1F玄関                          |     | 1F副玄関                |   | 1F煙突下部          |   | D S 外部              |   | 1F昇降口                  |   | 1F教員庫              |   | 生徒便所 P S      |   |            |   |
| 記号   | 数量   | (SD 8A)特 (SD 8B)              | 2.1 | (SD 9)特              | 2 | (SD 10)         | 2 | (SD 11)特            | 2 | (SD 12)                | 1 | (SD 13)特           | 1 | (SD 14)       | 1 | (SD 15)    | 1 |
| 姿    | 図    |                               |     |                      |   |                 |   |                     |   |                        |   |                    |   |               |   |            |   |
| 形式   | 見込   | 片開き戸 *                        |     | 片開き戸 *               |   | 引違戸 70          |   | 落戸付防火戸 *            |   | 親子開戸 *                 |   | 片開き戸 *             |   | 片開き戸 *        |   | 両開き戸 *     |   |
| 材質   | 仕上   | 鋼製 SOP塗装                      |     | 鋼製 SOP塗装             |   | 鋼製 SOP塗装        |   | 鋼製 SOP塗装            |   | 鋼製 SOP塗装               |   | 鋼製 SOP塗装           |   | 鋼製 SOP塗装      |   | 鋼製 SOP塗装   |   |
| 硝子   |      |                               |     |                      |   | FW6.8           |   |                     |   | F4                     |   | F4                 |   | F4            |   | F4         |   |
| 付属金物 |      | 握り玉、ドアクローザ                    |     | 握り玉、ドアクローザ           |   | SUSレール、握り玉、戸先錠錠 |   | オートヒンジ、ケースハンドル      |   | 握り玉、アームストッパー           |   | 握り玉、ドアクローザ         |   | 握り玉、ドアクローザ    |   | 握り玉、ドアクローザ |   |
| 備考   | 取付場所 | 4A: 1Fポンプ室、屋上水稽室<br>4B: 屋上電気室 |     | 1F中央階段               |   | 2・3F廊下          |   | 2・3F中央廊下            |   | 屋上階段室                  |   | 屋上階段室              |   | 屋上水稽室         |   | 屋上電気室      |   |
| 記号   | 数量   | (SM 1)                        | 1   |                      |   |                 |   |                     |   |                        |   |                    |   |               |   |            |   |
| 姿    | 図    |                               |     |                      |   |                 |   |                     |   |                        |   |                    |   |               |   |            |   |
| 形式   | 見込   | FIX窓 70                       |     |                      |   |                 |   |                     |   |                        |   |                    |   |               |   |            |   |
| 材質   | 仕上   | 鋼製 SOP塗装                      |     |                      |   |                 |   |                     |   |                        |   |                    |   |               |   |            |   |
| 硝子   |      | FL3                           |     |                      |   |                 |   |                     |   |                        |   |                    |   |               |   |            |   |
| 付属金物 |      |                               |     |                      |   |                 |   |                     |   |                        |   |                    |   |               |   |            |   |
| 備考   | 取付場所 | 3F階段室                         |     |                      |   |                 |   |                     |   |                        |   |                    |   |               |   |            |   |
| 記号   | 数量   | (SG 1)                        | 1   | (SG 2)               | 1 | (SG 3)          | 1 |                     |   |                        |   |                    |   |               |   |            |   |
| 姿    | 図    |                               |     |                      |   |                 |   |                     |   |                        |   |                    |   |               |   |            |   |
| 形式   | 見込   | ガラリ *                         |     | ガラリ *                |   | ガラリ *           |   |                     |   |                        |   |                    |   |               |   |            |   |
| 材質   | 仕上   | 鋼製 SOP塗装                      |     | 鋼製 SOP塗装             |   | 鋼製 SOP塗装        |   |                     |   |                        |   |                    |   |               |   |            |   |
| 硝子   |      |                               |     |                      |   |                 |   |                     |   |                        |   |                    |   |               |   |            |   |
| 付属金物 |      |                               |     |                      |   |                 |   |                     |   |                        |   |                    |   |               |   |            |   |
| 備考   | 取付場所 | 1Fポンプ室                        |     | 1Fポンプ室               |   | D S 外部          |   |                     |   |                        |   |                    |   |               |   |            |   |
| 記号   | 数量   | (SS 1)特                       | 1   |                      |   |                 |   |                     |   |                        |   |                    |   |               |   |            |   |
| 姿    | 図    |                               |     |                      |   |                 |   |                     |   |                        |   |                    |   |               |   |            |   |
| 形式   | 見込   | 鋼製重量シャッター *                   |     |                      |   |                 |   |                     |   |                        |   |                    |   |               |   |            |   |
| 材質   | 仕上   | 鋼製 SOP塗装                      |     |                      |   |                 |   |                     |   |                        |   |                    |   |               |   |            |   |
| 硝子   |      |                               |     |                      |   |                 |   |                     |   |                        |   |                    |   |               |   |            |   |
| 付属金物 |      |                               |     |                      |   |                 |   |                     |   |                        |   |                    |   |               |   |            |   |
| 備考   | 取付場所 | 1F中央廊下                        |     |                      |   |                 |   |                     |   |                        |   |                    |   |               |   |            |   |

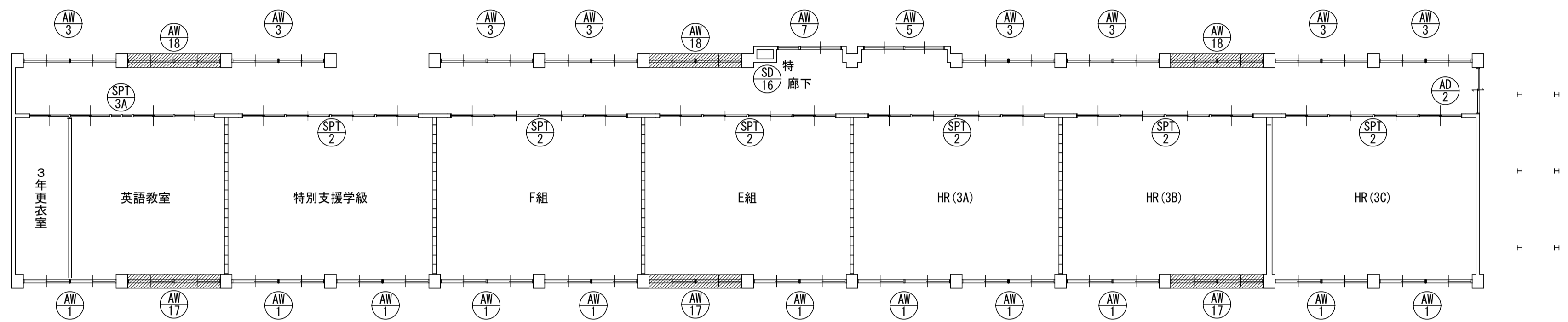
|      |      |                      |    |                                     |     |              |     |              |    |              |   |                    |   |                  |   |               |   |  |
|------|------|----------------------|----|-------------------------------------|-----|--------------|-----|--------------|----|--------------|---|--------------------|---|------------------|---|---------------|---|--|
| 記号   | 数量   | AW1                  | 28 | AW2A<br>AW2B                        | 1.1 | AW2C<br>AW2D | 1.1 | AW3          | 20 | AW4          | 1 | AW5                | 2 | AW6              | 1 | AW7           | 2 |  |
| 姿    | 図    |                      |    |                                     |     |              |     |              |    |              |   |                    |   |                  |   |               |   |  |
| 形式   | 見込   | 2連引違窓+2連引違窓          |    | 2連引違窓+2連引違窓                         |     | 2連引違窓+2連引違窓  |     | 2連引違窓        |    | 引違窓          |   | 2連引違窓              |   | 引違窓              |   | 片開窓+引違窓       |   |  |
| 材質   | 仕上   | アルミ カラー              |    | アルミ カラー                             |     | アルミ カラー      |     | アルミ カラー      |    | アルミ カラー      |   | アルミ カラー            |   | アルミ カラー          |   | アルミ カラー       |   |  |
| 硝子   |      | FL3                  |    | FL3 パネル部: アルポリックパネル                 |     | FL3          |     | FL3          |    | FL3          |   | FL3                |   | FL3              |   | FL3           |   |  |
| 付属金物 |      | 付属金物一式、アルミ水切         |    | 付属金物一式、アルミ水切                        |     | 付属金物一式、アルミ水切 |     | 付属金物一式       |    | 付属金物一式       |   | 付属金物一式             |   | 付属金物一式           |   | 付属金物一式、ドアハンドル |   |  |
| 備考   | 取付場所 | 1F校長室・職員室<br>2・3F各教室 |    | AW-2A: 1F職員南出入口<br>AW-2B: 1F保健室・相談室 |     | 1F用務員室       |     | 1・2・3F廊下     |    | 1F廊下         |   | 2・3F廊下             |   | 1F廊下             |   | 2・3F廊下        |   |  |
| 記号   | 数量   | AW8                  | 1  | AW9                                 | 3   | AW10         | 2   | AW11         | 6  | AW12         | 1 | AW13               | 5 | AW14             | 6 | AW15          | 3 |  |
| 姿    | 図    |                      |    |                                     |     |              |     |              |    |              |   |                    |   |                  |   |               |   |  |
| 形式   | 見込   | 引違窓                  |    | 引違窓                                 |     | 引違窓          |     | 引違窓+FIX窓     |    | ガラスブロック      |   | FIX窓+引違窓+FIX窓      |   | 引違窓+欄間付引違窓+引違窓   |   | 引違窓           |   |  |
| 材質   | 仕上   | アルミ カラー              |    | アルミ カラー                             |     | アルミ カラー      |     | アルミ カラー      |    | アルミ カラー      |   | アルミ カラー            |   | アルミ カラー          |   | アルミ SOP       |   |  |
| 硝子   |      | FL3                  |    | FL3                                 |     | FL3          |     | FL3          |    | 140角ガラスブロック  |   | FL3                |   | FL3              |   | FL3           |   |  |
| 付属金物 |      | 付属金物一式               |    | 付属金物一式                              |     | 付属金物一式、アルミ水切 |     | 付属金物一式       |    | 140角ガラスブロック  |   | 付属金物一式             |   | 付属金物一式           |   | 付属金物一式        |   |  |
| 備考   | 取付場所 | 1F台所                 |    | 1F用務員室                              |     | 職員便所         |     | 生徒男子便所       |    | 1F校長室        |   | 2・3F中央廊下           |   | 2F生徒会室、相談室、教員室 他 |   | 屋上倉庫、水槽室      |   |  |
| 記号   | 数量   | AW16                 | 1  |                                     |     |              |     |              |    |              |   |                    |   |                  |   |               |   |  |
| 姿    | 図    |                      |    |                                     |     |              |     |              |    |              |   |                    |   |                  |   |               |   |  |
| 形式   | 見込   | ガラリ付引違窓              |    |                                     |     |              |     |              |    |              |   |                    |   |                  |   |               |   |  |
| 材質   | 仕上   | アルミ カラー              |    |                                     |     |              |     |              |    |              |   |                    |   |                  |   |               |   |  |
| 硝子   |      | FL3                  |    |                                     |     |              |     |              |    |              |   |                    |   |                  |   |               |   |  |
| 付属金物 |      | 付属金物一式               |    |                                     |     |              |     |              |    |              |   |                    |   |                  |   |               |   |  |
| 備考   | 取付場所 | 屋上電気室                |    |                                     |     |              |     |              |    |              |   |                    |   |                  |   |               |   |  |
| 記号   | 数量   | AW17                 | 7  | AW18                                | 6   | AW19         | 1   | AW20         | 1  | AW21         | 7 | AW22               | 2 | AW23             | 3 |               |   |  |
| 姿    | 図    |                      |    |                                     |     |              |     |              |    |              |   |                    |   |                  |   |               |   |  |
| 形式   | 見込   | 2連引違窓+2連引違窓          |    | 2連引違窓                               |     | 引違窓          |     | 上げ下げ窓        |    | 引違窓          |   | 2連FIX窓+両片引窓+2連FIX窓 |   | 引違窓              |   |               |   |  |
| 材質   | 仕上   | アルミ カラー              |    | アルミ カラー                             |     | アルミ カラー      |     | アルミ カラー      |    | アルミ カラー      |   | アルミ カラー            |   | アルミ カラー          |   |               |   |  |
| 硝子   |      | FL3                  |    | FL3                                 |     | FL3          |     | FL3          |    | FL3          |   | FL3                |   | FL3              |   |               |   |  |
| 付属金物 |      | 付属金物一式、アルミ水切         |    | 付属金物一式、アルミ水切                        |     | 付属金物一式、アルミ水切 |     | 付属金物一式、アルミ水切 |    | 付属金物一式、アルミ水切 |   | 付属金物一式、アルミ水切       |   | 付属金物一式、アルミ水切     |   |               |   |  |
| 備考   | 取付場所 | 1F校長室、放送室、2・3F教室     |    | 2・3F廊下                              |     | 1F廊下         |     | 1F応接室        |    | 1・2・3F中央廊下   |   | 1・2F階段室            |   | 生徒女子便所           |   |               |   |  |
| 記号   | 数量   |                      |    |                                     |     |              |     |              |    |              |   |                    |   |                  |   |               |   |  |
| 姿    | 図    |                      |    |                                     |     |              |     |              |    |              |   |                    |   |                  |   |               |   |  |
| 形式   | 見込   |                      |    |                                     |     |              |     |              |    |              |   |                    |   |                  |   |               |   |  |
| 材質   | 仕上   |                      |    |                                     |     |              |     |              |    |              |   |                    |   |                  |   |               |   |  |
| 硝子   |      |                      |    |                                     |     |              |     |              |    |              |   |                    |   |                  |   |               |   |  |
| 付属金物 |      |                      |    |                                     |     |              |     |              |    |              |   |                    |   |                  |   |               |   |  |
| 備考   | 取付場所 |                      |    |                                     |     |              |     |              |    |              |   |                    |   |                  |   |               |   |  |

|      |      |                |             |                |             |                |            |                |               |                |                   |                |            |                |            |                  |       |  |  |
|------|------|----------------|-------------|----------------|-------------|----------------|------------|----------------|---------------|----------------|-------------------|----------------|------------|----------------|------------|------------------|-------|--|--|
| 記号   | 数量   | WD 1           | 1           | WD 2           | 2           | WD 3           | 1          | WD 4           | 3             | WD 5           | 2                 | WD 6           | 1          | WD 7           | 1          | WD 8             | 1     |  |  |
| 姿    | 図    |                |             |                |             |                |            |                |               |                |                   |                |            |                |            |                  |       |  |  |
| 形式   | 見込   | スチールパーテーション    | *           | 片開戸+FIX窓       | *           | 片開戸            | *          | 片開戸            | *             | 片開戸            | *                 | 親子開戸+引違窓       | *          | 親子開戸           | *          | スチールパーテーション      | *     |  |  |
| 材質   | 仕上   | 軽量鋼製           | 化粧鋼板        | 木製             | メラミン化粧シート貼  | 木製             | メラミン化粧シート貼 | 木製             | メラミン化粧シート貼    | 木製             | メラミン化粧シート貼        | 木製             | メラミン化粧シート貼 | 木製             | メラミン化粧シート貼 | 軽量鋼製             | 化粧鋼板  |  |  |
| 硝子   |      | FL3            |             | F4             |             | F4             |            | F4             |               | F4             |                   | F4             |            | F4             |            | FL3              |       |  |  |
| 付属金物 |      | 掘込引手、引戸錠、クレセント |             | 握り玉、ドアクローザ     |             | 握り玉、ドアクローザ     |            | 握り玉、ドアクローザ     |               | 握り玉、ドアクローザ     |                   | 握り玉、ドアクローザ     |            | 握り玉、ドアクローザ     |            | 握り玉、ドアクローザ、クレセント |       |  |  |
| 備考   | 取付場所 |                | 1F保健室       |                | 1F更衣室       |                | 1F応接室      |                | 1F校長室、放送室、印刷室 |                | 1F相談室、用務員室        |                | 1F前室       |                | 1F前室       |                  | 1F校長室 |  |  |
| 記号   | 数量   | WD 9           | 1           | WD 10          | 1           | WD 11          | 2          | WD 12          | 1             | WD 13          | 3                 | WD 14          | 1          | WD 15          | 2          |                  |       |  |  |
| 姿    | 図    |                |             |                |             |                |            |                |               |                |                   |                |            |                |            |                  |       |  |  |
| 形式   | 見込   | 片開戸            | *           | 引違戸            | *           | 片開戸            | *          | 縦開付引違戸         | *             | 親子開戸           | *                 | 片開戸            | *          | 引違窓            | *          |                  |       |  |  |
| 材質   | 仕上   | 木製             | メラミン化粧シート貼  | 木製             | メラミン化粧シート貼  | 木製             | メラミン化粧シート貼 | 木製             | メラミン化粧シート貼    | 枠: 鋼製 扉: 木製    | 枠: SOP塗装 扉: メラミン貼 | 木製             | メラミン化粧シート貼 | 木製             | *          |                  |       |  |  |
| 硝子   |      | F4             |             | F4             |             | F4             |            | F4             |               | F4             |                   | F4             |            | F4             |            |                  |       |  |  |
| 付属金物 |      | 握り玉、ドアクローザ     |             | SUSレール、掘込引手    |             | 握り玉、ドアクローザ     |            | 掘込引手           |               | 握り玉、ドアクローザ     |                   | 握り玉、ドアクローザ     |            | 付属金物一式         |            |                  |       |  |  |
| 備考   | 取付場所 |                | 1F用務員室 (便所) |                | 1F用務員室 (浴室) |                | 1F職員便所     |                | 1F倉庫          |                | 2F生徒会室、相談室、教員室    |                | 1F教員庫      |                | 1F更衣室      |                  |       |  |  |
| 記号   | 数量   | F 1            | 2           | F 2            | 1           | F 3            | 1          | F 4            | 1             | F 5            | 1                 | F 6            | 1          |                |            |                  |       |  |  |
| 姿    | 図    |                |             |                |             |                |            |                |               |                |                   |                |            |                |            |                  |       |  |  |
| 形式   | 見込   | 戸換             | 95          | 4枚建戸換          | 95          | 戸換             | 95         | 戸換             | 95            | 戸換             | 95                | 紙貼障子           | 95         |                |            |                  |       |  |  |
| 材質   | 仕上   | 木製             | 襖紙貼         | 木製             | 襖紙貼         | 木製             | 襖紙貼        | 木製             | 襖紙貼           | 木製             | 襖紙貼               | 木製             | 襖紙貼        |                |            |                  |       |  |  |
| 硝子   |      |                |             |                |             |                |            |                |               |                |                   |                |            |                |            |                  |       |  |  |
| 付属金物 |      | 掘込引手           |             | 掘込引手           |             | 掘込引手           |            | 掘込引手           |               | 掘込引手           |                   |                |            |                |            |                  |       |  |  |
| 備考   | 取付場所 |                | 1F用務員室      |                | 1F用務員室      |                | 1F相談室      |                | 1F相談室         |                | 1F用務員室            |                | 1F用務員室     |                |            |                  |       |  |  |
| 記号   | 数量   | S 1            | 1           | S 2            | 1           |                |            |                |               |                |                   |                |            |                |            |                  |       |  |  |
| 姿    | 図    |                |             |                |             |                |            |                |               |                |                   |                |            |                |            |                  |       |  |  |
| 形式   | 見込   | 紙貼障子           | 100         | 紙貼障子           | 100         |                |            |                |               |                |                   |                |            |                |            |                  |       |  |  |
| 材質   | 仕上   | 木製             | 縦組障子        | 木製             | 縦組障子        |                |            |                |               |                |                   |                |            |                |            |                  |       |  |  |
| 硝子   |      |                |             |                |             |                |            |                |               |                |                   |                |            |                |            |                  |       |  |  |
| 付属金物 |      |                |             |                |             |                |            |                |               |                |                   |                |            |                |            |                  |       |  |  |
| 備考   | 取付場所 |                | 1F用務員室      |                | 1F用務員室      |                |            |                |               |                |                   |                |            |                |            |                  |       |  |  |
| 記号   | 数量   | WPT 1          | 1           | WPT 2          | 13          | WPT 3          | 1          |                |               |                |                   |                |            |                |            |                  |       |  |  |
| 姿    | 図    |                |             |                |             |                |            |                |               |                |                   |                |            |                |            |                  |       |  |  |
| 形式   | 見込   | 学校間仕切り         | *           | 学校間仕切り         | *           | 学校間仕切り         | *          | 学校間仕切り         | *             | 学校間仕切り         | *                 | 学校間仕切り         | *          | 学校間仕切り         | *          | 学校間仕切り           | *     |  |  |
| 材質   | 仕上   | 軽量鋼製           |             | 軽量鋼製           |             | 軽量鋼製           |            | 軽量鋼製           |               | 軽量鋼製           |                   | 軽量鋼製           |            | 軽量鋼製           |            | 軽量鋼製             |       |  |  |
| 硝子   |      | FL3            |             | FL3            |             | FL3            |            | FL3            |               | FL3            |                   | FL3            |            | FL3            |            | FL3              |       |  |  |
| 付属金物 |      | 掘込引手、引戸錠、クレセント |             | 掘込引手、引戸錠、クレセント |             | 掘込引手、引戸錠、クレセント |            | 掘込引手、引戸錠、クレセント |               | 掘込引手、引戸錠、クレセント |                   | 掘込引手、引戸錠、クレセント |            | 掘込引手、引戸錠、クレセント |            | 掘込引手、引戸錠、クレセント   |       |  |  |
| 備考   | 取付場所 |                | 1F職員室       |                | 2、3F各教室     |                | 2、3F各教室    |                | 2、3F各教室       |                | 2、3F各教室           |                | 2、3F各教室    |                | 3F年更衣室     |                  |       |  |  |

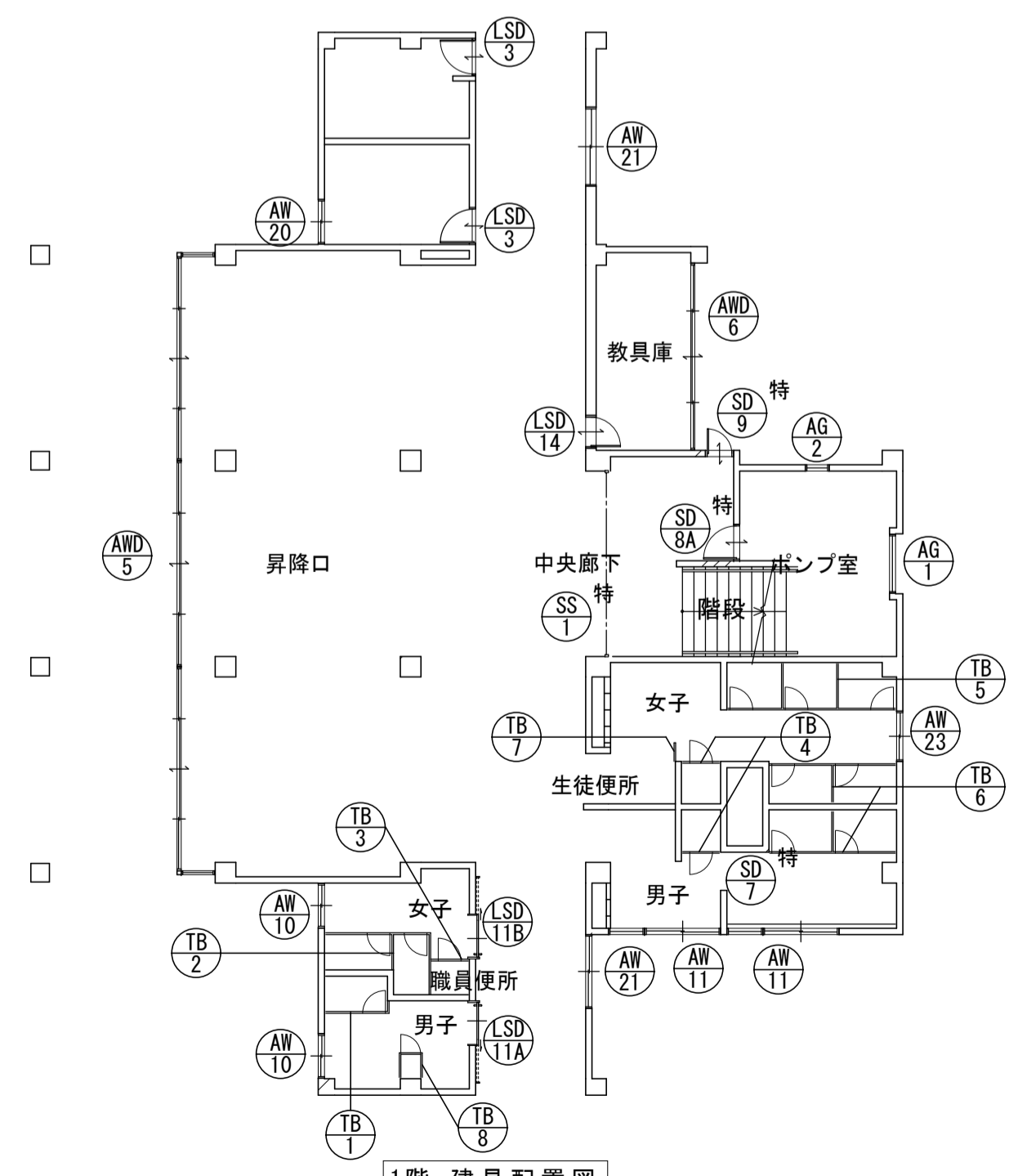
|      |      |                          |          |                          |           |                          |          |                          |          |                          |          |                          |          |                          |            |                               |                              |  |  |
|------|------|--------------------------|----------|--------------------------|-----------|--------------------------|----------|--------------------------|----------|--------------------------|----------|--------------------------|----------|--------------------------|------------|-------------------------------|------------------------------|--|--|
| 記号   | 数量   | (SPT)<br>1               | 1        | (SPT)<br>2               | 3         | (SPT)<br>3               | 1        |                          |          |                          |          |                          |          |                          |            |                               |                              |  |  |
| 図    |      |                          |          |                          |           |                          |          |                          |          |                          |          |                          |          |                          |            |                               |                              |  |  |
| 形式   | 見込   | スチールパーテーション              | *        | スチールパーテーション              | *         | スチールパーテーション              | *        |                          |          |                          |          |                          |          |                          |            |                               |                              |  |  |
| 材質   | 仕上   | 軽量鋼製                     | 化粧鋼板     | 軽量鋼製                     | 化粧鋼板      | 軽量鋼製                     | 化粧鋼板     |                          |          |                          |          |                          |          |                          |            |                               |                              |  |  |
| 硝子   |      | F4                       |          | F4                       |           | F4                       |          |                          |          |                          |          |                          |          |                          |            |                               |                              |  |  |
| 付属金物 |      |                          |          |                          |           | 握り玉、ドアクローザ               |          |                          |          |                          |          |                          |          |                          |            |                               |                              |  |  |
| 備考   | 取付場所 |                          | 1F応接室    |                          | 1・2・3Fトイレ |                          | 1F職員出入口  |                          |          |                          |          |                          |          |                          |            |                               |                              |  |  |
| 記号   | 数量   | (TB)<br>1                | 1        | (TB)<br>2                | 1         | (TB)<br>3                | 2        | (TB)<br>4                | 6        | (TB)<br>5                | 3        | (TB)<br>6                | 6        | (TB)<br>7A               | (TB)<br>7B | 6.1                           |                              |  |  |
| 図    |      |                          |          |                          |           |                          |          |                          |          |                          |          |                          |          |                          |            |                               |                              |  |  |
| 形式   | 見込   | トイレブース                   | 40       | トイレブース                   | 40        | トイレブース                   | 40       | トイレブース                   | 40       | トイレブース                   | 40       | トイレブース                   | 40       | トイレブース                   | 40         | トイレブース                        | 40                           |  |  |
| 材質   | 仕上   |                          | メラミン化粧合板 |                          | メラミン化粧合板  |                          | メラミン化粧合板 |                          | メラミン化粧合板 |                          | メラミン化粧合板 |                          | メラミン化粧合板 |                          | メラミン化粧合板   |                               | メラミン化粧合板                     |  |  |
| 硝子   |      | T型枠-ト、ガラスパネリング、ロクカ、7&8並木 |          | T型枠-ト、ガラスパネリング、ロクカ、7&8並木 |           | T型枠-ト、ガラスパネリング、ロクカ、7&8並木 |          | T型枠-ト、ガラスパネリング、ロクカ、7&8並木 |          | T型枠-ト、ガラスパネリング、ロクカ、7&8並木 |          | T型枠-ト、ガラスパネリング、ロクカ、7&8並木 |          | T型枠-ト、ガラスパネリング、ロクカ、7&8並木 |            | SUS市木(間仕切部)、7&8並木、7&8支柱、T型枠-ト |                              |  |  |
| 付属金物 |      |                          |          |                          |           |                          |          |                          |          |                          |          |                          |          |                          |            |                               |                              |  |  |
| 備考   | 取付場所 |                          | 職員男子便所   |                          | 職員女子便所    |                          | 職員便所     |                          | 生徒便所     |                          | 生徒女子便所   |                          | 生徒便所     |                          |            |                               | TB-7A: 生徒便所<br>TB-7B: 職員男子便所 |  |  |



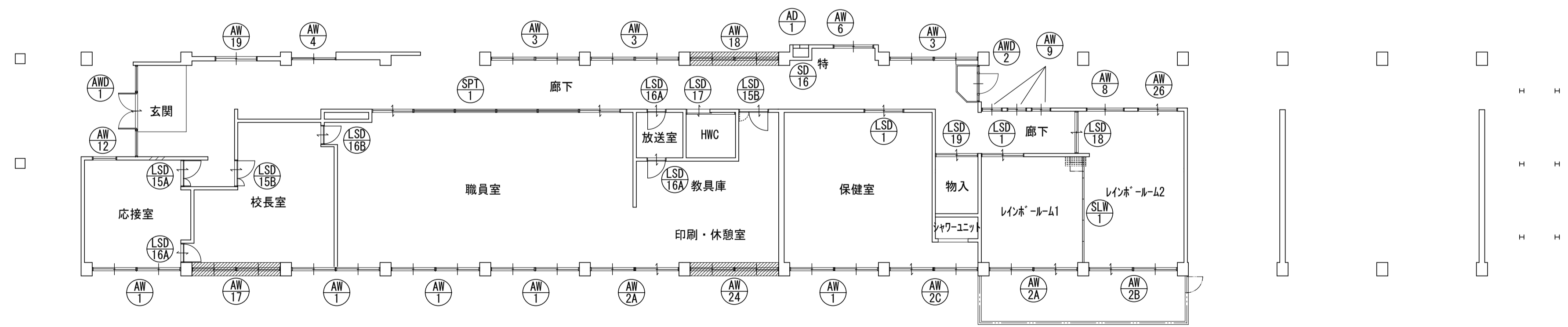
2階 建具配置図



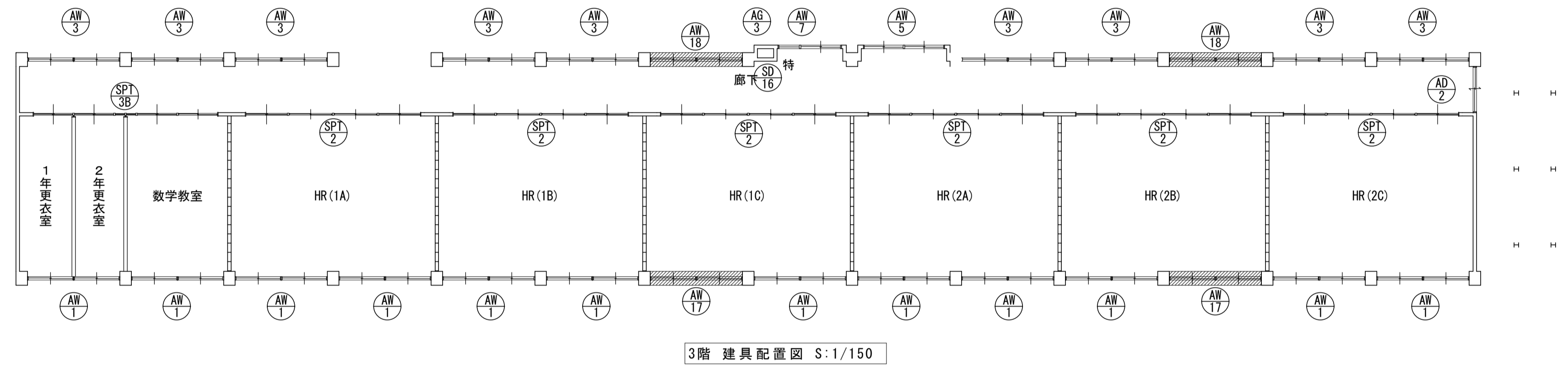
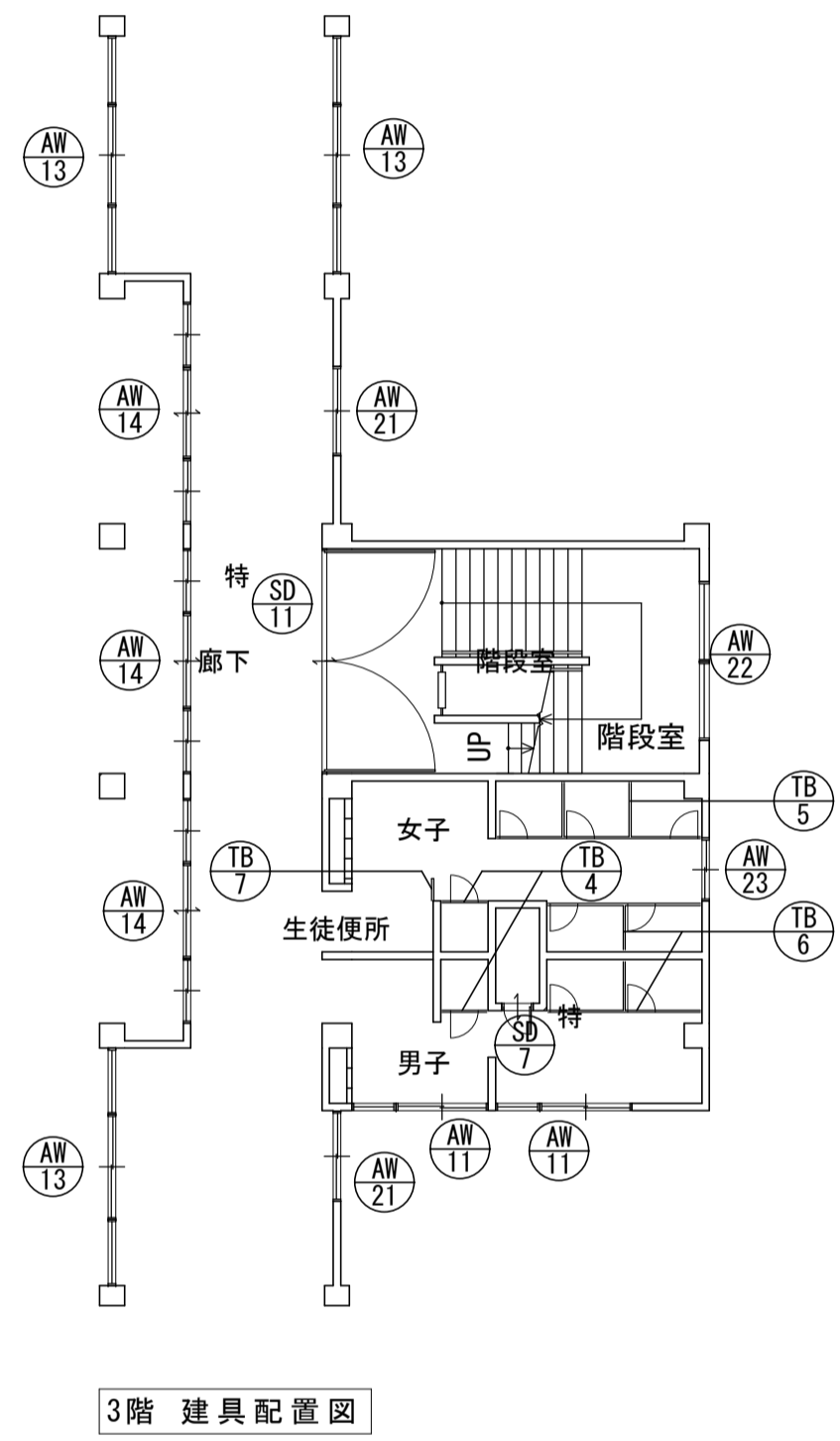
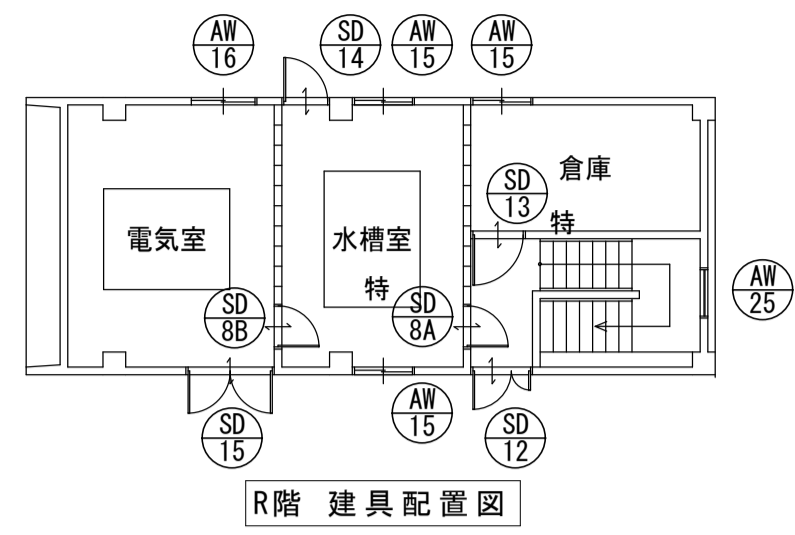
2階 建具配置図 S:1/150



1階 建具配置図



1階 建具配置図 S:1/150



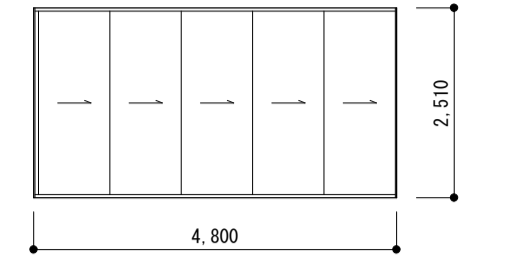
|      |      |                              |     |                              |   |                                    |   |                              |   |                                   |   |                              |   |
|------|------|------------------------------|-----|------------------------------|---|------------------------------------|---|------------------------------|---|-----------------------------------|---|------------------------------|---|
| 記号   | 数量   | (AND 1)                      | 1   | (AND 2)                      | 1 | (AD 1)                             | 1 | (AND 5)                      | 1 | (AND 6)                           | 1 | (SD 7) 特                     | 3 |
| 姿    | 図    |                              |     |                              |   |                                    |   |                              |   |                                   |   |                              |   |
| 形式   | 見込   | FIX窓付両開きドア                   |     | FIX窓付片開きドア                   |   | 片開きフラッシュドア                         |   | FIX窓付両引分ハンガードア               |   | 3連FIX窓+両袖FIX付引連窓+3連FIX窓           |   | 片開き戸                         |   |
| 材質   | 仕上   | アルミ カラー                      |     | アルミ カラー                      |   | アルミ カラー                            |   | アルミ カラー                      |   | アルミ カラー                           |   | 垂鉛めっき鋼板 t1.6<br>枠: スチール t1.6 |   |
| 硝子   |      | LOW-E-5 +A12+ TFL-5          |     | LOW-E-5 +A12+ TFL-5          |   |                                    |   | 強化LOW-E-5 +A12+ TFL-5        |   | LOW-E-5+A12+TFL-6 (7&8&9貼)、7&8&9貼 |   |                              |   |
| 付属金物 |      | フロアヒンジ、ドアハンドル、シリンドー錠、フランス落し  |     | フロアヒンジ、ドアハンドル、シリンドー錠         |   | SUS丁番、レバーハンドル、シリンドー錠               |   | SUSレール、ドアハンドル、戸先錠錠、打掛錠       |   | 付属金物一式、アルミ水切、サラン網戸                |   | スプリングヒンジ、分電盤錠                |   |
| 備考   | 取付場所 | 1F玄関                         |     | 1F副玄関                        |   | DS外部                               |   | 1F昇降口                        |   | 1F教員庫                             |   | 特定防火設備<br>(常時閉鎖式防火戸)         |   |
| 記号   | 数量   | (SD 8A) 特 (SD 8B)            | 2.1 | (SD 9) 特                     | 2 | (AD 2)                             | 2 | (SD 11) 特                    | 1 | (SD 12)                           | 1 | (SD 13) 特                    | 1 |
| 姿    | 図    |                              |     |                              |   |                                    |   |                              |   |                                   |   |                              |   |
| 形式   | 見込   | 片開き戸                         |     | 片開き戸                         |   | 額付両開きフラッシュドア                       |   | 落戸付防火戸                       |   | 額付親子開戸                            |   | 片開き戸                         |   |
| 材質   | 仕上   | 垂鉛めっき鋼板 t1.6<br>枠: スチール t1.6 |     | 垂鉛めっき鋼板 t1.6<br>枠: スチール t1.6 |   | アルミ カラー                            |   | 垂鉛めっき鋼板 t1.6<br>枠: スチール t1.6 |   | 垂鉛めっき鋼板 t1.6<br>枠: スチール t1.6      |   | 垂鉛めっき鋼板 t1.6<br>枠: スチール t1.6 |   |
| 硝子   |      |                              |     |                              |   | LOW-E-5 +A12+ FW6.8                |   | F4                           |   | F4                                |   | F4                           |   |
| 付属金物 |      | レバーハンドル、シリンドー錠、DC、戸当         |     | レバーハンドル、シリンドー錠、DC、戸当         |   | 付属金物、フランス落し、レバーハンドル、非常錠用キック錠、DC、戸当 |   | オートヒンジ、ケースハンドル               |   | 握り玉、アームストッパー                      |   | レバーハンドル、シリンドー錠、DC、戸当         |   |
| 備考   | 取付場所 | SD-8A: 特定防火設備<br>(常時閉鎖式防火戸)  |     | SD-8A: 特定防火設備<br>(常時閉鎖式防火戸)  |   | 参考: YKK AP EXIMA 31                |   | 特定防火設備<br>(常時開放式煙感知機連動)      |   | 屋上階段室                             |   | 特定防火設備<br>(常時閉鎖式防火戸)         |   |
| 記号   | 数量   | (SD 16) 特                    | 3   | (SD 16) 特                    | 3 |                                    |   |                              |   |                                   |   |                              |   |
| 姿    | 図    |                              |     |                              |   |                                    |   |                              |   |                                   |   |                              |   |
| 形式   | 見込   | 片開き戸                         |     | 片開き戸                         |   | 額付両開きフラッシュドア                       |   | 落戸付防火戸                       |   | 額付親子開戸                            |   | 片開き戸                         |   |
| 材質   | 仕上   | 垂鉛めっき鋼板 t1.6<br>枠: スチール t1.6 |     | 垂鉛めっき鋼板 t1.6<br>枠: スチール t1.6 |   | アルミ カラー                            |   | 垂鉛めっき鋼板 t1.6<br>枠: スチール t1.6 |   | 垂鉛めっき鋼板 t1.6<br>枠: スチール t1.6      |   | 垂鉛めっき鋼板 t1.6<br>枠: スチール t1.6 |   |
| 硝子   |      |                              |     |                              |   | LOW-E-5 +A12+ FW6.8                |   | F4                           |   | F4                                |   | F4                           |   |
| 付属金物 |      | レバーハンドル、シリンドー錠、DC、戸当         |     | レバーハンドル、シリンドー錠、DC、戸当         |   | 付属金物、フランス落し、レバーハンドル、非常錠用キック錠、DC、戸当 |   | オートヒンジ、ケースハンドル               |   | 握り玉、アームストッパー                      |   | レバーハンドル、シリンドー錠、DC、戸当         |   |
| 備考   | 取付場所 | SD-8A: 特定防火設備<br>(常時閉鎖式防火戸)  |     | SD-8A: 特定防火設備<br>(常時閉鎖式防火戸)  |   | 参考: YKK AP EXIMA 31                |   | 特定防火設備<br>(常時開放式煙感知機連動)      |   | 屋上階段室                             |   | 特定防火設備<br>(常時閉鎖式防火戸)         |   |
| 記号   | 数量   | (SD 16) 特                    | 3   | (SD 16) 特                    | 3 |                                    |   |                              |   |                                   |   |                              |   |
| 姿    | 図    |                              |     |                              |   |                                    |   |                              |   |                                   |   |                              |   |
| 形式   | 見込   | ガラリ                          |     | ガラリ                          |   | ガラリ                                |   |                              |   |                                   |   |                              |   |
| 材質   | 仕上   | アルミ カラー                      |     | アルミ カラー                      |   | アルミ カラー                            |   |                              |   |                                   |   |                              |   |
| 硝子   |      |                              |     |                              |   |                                    |   |                              |   |                                   |   |                              |   |
| 付属金物 |      | SUS防虫網                       |     | SUS防虫網                       |   | SUS防虫網                             |   |                              |   |                                   |   |                              |   |
| 備考   | 取付場所 | 1Fポンプ室                       |     | 1Fポンプ室                       |   | DS外部                               |   |                              |   |                                   |   |                              |   |
| 記号   | 数量   | (SS 1) 特                     | 1   |                              |   |                                    |   |                              |   |                                   |   |                              |   |
| 姿    | 図    |                              |     |                              |   |                                    |   |                              |   |                                   |   |                              |   |
| 形式   | 見込   | 袖窓付鋼製重量シャッター                 |     |                              |   |                                    |   |                              |   |                                   |   |                              |   |
| 材質   | 仕上   | 鋼製                           |     | 溶融垂鉛めっき                      |   |                                    |   |                              |   |                                   |   |                              |   |
| 硝子   |      |                              |     |                              |   |                                    |   |                              |   |                                   |   |                              |   |
| 付属金物 |      | 危害防止装置                       |     |                              |   |                                    |   |                              |   |                                   |   |                              |   |
| 備考   | 取付場所 | 特定防火設備<br>(電動式シャッター: 煙感知機連動) |     | 1F中央廊下                       |   |                                    |   |                              |   |                                   |   |                              |   |



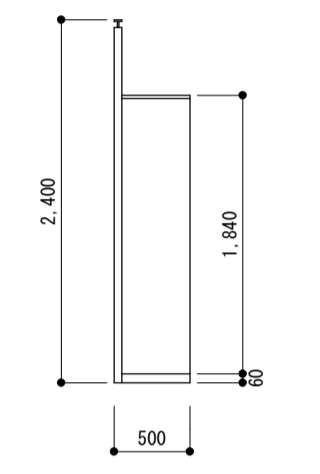
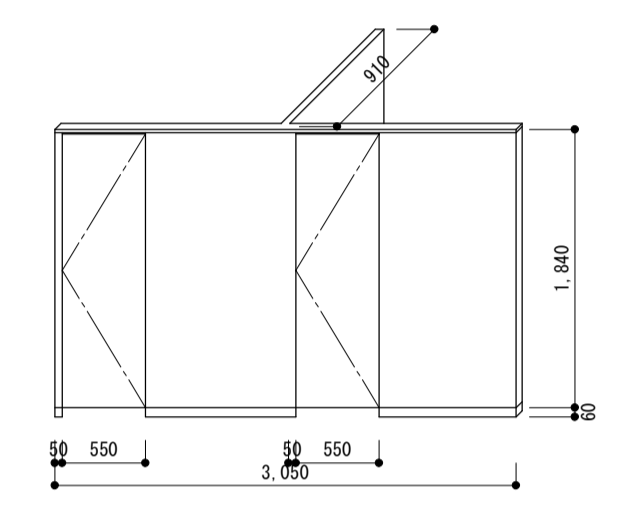
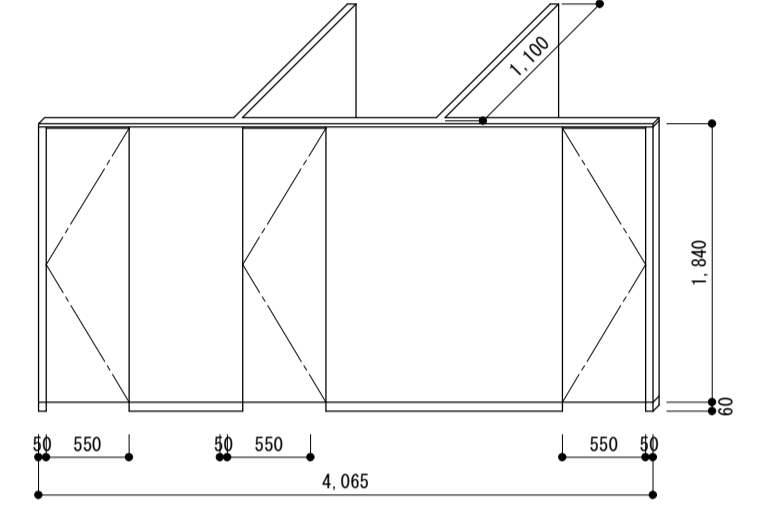
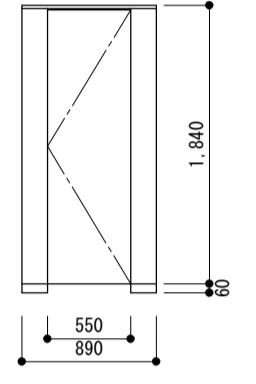
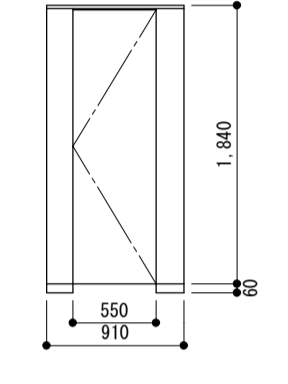
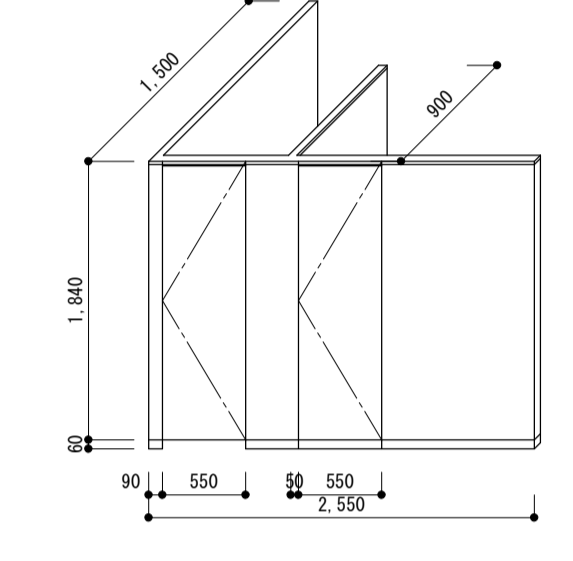
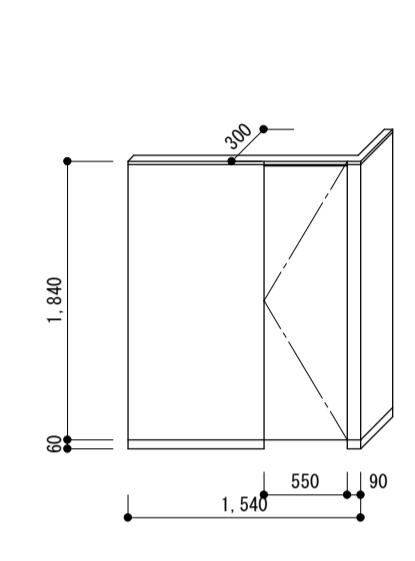
|      |      |                             |    |  |     |                             |   |                          |    |                    |   |                    |   |                    |   |                   |   |  |  |
|------|------|-----------------------------|----|--|-----|-----------------------------|---|--------------------------|----|--------------------|---|--------------------|---|--------------------|---|-------------------|---|--|--|
| 記号   | 数量   | AW1                         | 28 | AW2A<br>AW2B                                 | 2.1 | AW2C                        | 1 | AW3                      | 20 | AW4                | 1 | AW5                | 2 | AW6                | 1 | AW7               | 2 |  |  |
| 姿    | 図    |                             |    |  |     |                             |   |                          |    |                    |   |                    |   |                    |   |                   |   |  |  |
| 形式   | 見込   | 2連引違窓+2連引違窓                 |    | 2連引違窓+2連引違窓                                  |     | 2連引違窓+2連引違窓                 |   | 2連引違窓                    |    | 引違窓                |   | 2連引違窓              |   | 引違窓                |   | 片開窓+引違窓           |   |  |  |
| 材質   | 仕上   | アルミ カラー                     |    | アルミ カラー                                      |     | アルミ カラー                     |   | アルミ カラー                  |    | アルミ カラー            |   | アルミ カラー            |   | アルミ カラー            |   | アルミ カラー           |   |  |  |
| 硝子   |      | Low-E-5+A12+TFL-6           |    | Low-E-5+A12+TFL-6, 7&8in' 枠                  |     | Low-E-5+A12+TFL-6, 7&8in' 枠 |   | Low-E-5+A12+TFL-4        |    | Low-E-5+A12+TFL-4  |   | Low-E-5+A12+TFL-4  |   | Low-E-5+A12+TFL-4  |   | Low-E-5+A12+TFL-4 |   |  |  |
| 付属金物 |      | 付属金物一式、アルミ水切、サラン網戸          |    | 付属金物一式、アルミ水切、サラン網戸                           |     | 付属金物一式、アルミ水切、サラン網戸          |   | 付属金物一式、サラン網戸             |    | 付属金物一式、サラン網戸       |   | 付属金物一式、サラン網戸       |   | 付属金物一式、サラン網戸       |   | 付属金物一式、サラン網戸      |   |  |  |
| 備考   | 取付場所 | 1F応接室・校長室・職員室<br>2・3F各教室    |    | AW-2A: 1F職員室・レインボ-ル-L1<br>AW-2B: 1Fレインボ-ル-L2 |     | 1F保健室                       |   | 1・2・3F廊下                 |    | 1F廊下               |   | 2・3F廊下             |   | 1F廊下               |   | 2・3F廊下            |   |  |  |
| 記号   | 数量   | AW8                         | 1  | AW9  | 3   | AW10                        | 2 | AW11                     | 6  | AW12               | 1 | AW13               | 5 | AW14               | 6 | AW15              | 3 |  |  |
| 姿    | 図    |                             |    |  |     |                             |   |                          |    |                    |   |                    |   |                    |   |                   |   |  |  |
| 形式   | 見込   | 引違窓                         |    | 突出し窓   |     | 引違窓                         |   | 引違窓+FIX窓                 |    | 2段FIX窓             |   | FIX窓+引違窓+FIX窓      |   | 引違窓+欄間付引違窓+引違窓     |   | 引違窓               |   |  |  |
| 材質   | 仕上   | アルミ カラー                     |    | アルミ カラー                                      |     | アルミ カラー                     |   | アルミ カラー                  |    | アルミ カラー            |   | アルミ カラー            |   | アルミ カラー            |   | アルミ SOP           |   |  |  |
| 硝子   |      | Low-E-5+A12+TFL-6           |    | Low-E-5+A12+TFL-4                            |     | Low-E-5+A12+FT-4            |   | Low-E-5+A12+FT-4         |    | Low-E-5+A12+FT-4   |   | Low-E-5+A12+TFL-4  |   | Low-E-5+A12+TFL-6  |   | F4                |   |  |  |
| 付属金物 |      | 付属金物一式、サラン網戸                |    | 付属金物一式、サラン網戸                                 |     | 付属金物一式、アルミ水切、サラン網戸          |   | 付属金物一式、サラン網戸             |    | Low-E-5+A12+FT-4   |   | 付属金物一式、サラン網戸       |   | 付属金物一式、サラン網戸       |   | 付属金物一式、サラン網戸      |   |  |  |
| 備考   | 取付場所 | 1Fレインボ-ル-L2                 |    | 1Fレインボ-ル-L4前廊下                               |     | 職員便所                        |   | 生徒男子便所                   |    | 1F応接室              |   | 2・3F中央廊下           |   | 2F生徒会室、相談室、教員室 他   |   | 屋上倉庫、水稽室          |   |  |  |
| 記号   | 数量   | AW16                        | 1  |  |     |                             |   |                          |    |                    |   |                    |   |                    |   |                   |   |  |  |
| 姿    | 図    |                             |    |  |     |                             |   |                          |    |                    |   |                    |   |                    |   |                   |   |  |  |
| 形式   | 見込   | ガラリ付引違窓                     |    |  |     |                             |   |                          |    |                    |   |                    |   |                    |   |                   |   |  |  |
| 材質   | 仕上   | アルミ カラー                     |    |  |     |                             |   |                          |    |                    |   |                    |   |                    |   |                   |   |  |  |
| 硝子   |      | F4                          |    |  |     |                             |   |                          |    |                    |   |                    |   |                    |   |                   |   |  |  |
| 付属金物 |      | 付属金物一式、SUS防虫網、サラン網戸         |    |  |     |                             |   |                          |    |                    |   |                    |   |                    |   |                   |   |  |  |
| 備考   | 取付場所 | 屋上電気室                       |    |  |     |                             |   |                          |    |                    |   |                    |   |                    |   |                   |   |  |  |
| 記号   | 数量   | AW17                        | 6  | AW18   | 6   | AW19                        | 1 | AW20                     | 1  | AW21               | 7 | AW22               | 2 | AW23               | 3 |                   |   |  |  |
| 姿    | 図    |                             |    |  |     |                             |   |                          |    |                    |   |                    |   |                    |   |                   |   |  |  |
| 形式   | 見込   | 2連引違窓+2連引違窓                 |    | 2連引違窓  |     | 引違窓                         |   | 上げ下げ窓                    |    | 引違窓                |   | 2連FIX窓+両片引窓+2連FIX窓 |   | 引違窓                |   |                   |   |  |  |
| 材質   | 仕上   | アルミ カラー                     |    | アルミ カラー                                      |     | アルミ カラー                     |   | アルミ カラー                  |    | アルミ カラー            |   | アルミ カラー            |   | アルミ カラー            |   |                   |   |  |  |
| 硝子   |      | Low-E-5+A12+TFL-6           |    | Low-E-5+A12+TFL-4                            |     | Low-E-5+A12+TFL-4           |   | Low-E-5+A12+FT-4         |    | Low-E-5+A12+TFL-4  |   | Low-E-5+A12+TFL-4  |   | Low-E-5+A12+FT-4   |   |                   |   |  |  |
| 付属金物 |      | 付属金物一式、アルミ水切、サラン網戸          |    | 付属金物一式、アルミ水切、サラン網戸                           |     | 付属金物一式、アルミ水切、サラン網戸          |   | 付属金物一式、バランサー、アルミ水切、サラン網戸 |    | 付属金物一式、アルミ水切、サラン網戸 |   | 付属金物一式、アルミ水切、サラン網戸 |   | 付属金物一式、アルミ水切、サラン網戸 |   |                   |   |  |  |
| 備考   | 取付場所 | 1F校長室、2・3F教室                |    | 2・3F廊下                                       |     | 1F廊下                        |   | 1F職員男子更衣室                |    | 1・2・3F中央廊下         |   | 1・2F階段室            |   | 生徒女子便所             |   |                   |   |  |  |
| 記号   | 数量   | AW24                        | 1  | AW25   | 1   | AW26                        | 1 |                          |    |                    |   |                    |   |                    |   |                   |   |  |  |
| 姿    | 図    |                             |    |  |     |                             |   |                          |    |                    |   |                    |   |                    |   |                   |   |  |  |
| 形式   | 見込   | 2連FIX窓+2連引違窓                |    | FIX窓   |     | 引違窓                         |   |                          |    |                    |   |                    |   |                    |   |                   |   |  |  |
| 材質   | 仕上   | アルミ カラー                     |    | アルミ カラー                                      |     | アルミ カラー                     |   |                          |    |                    |   |                    |   |                    |   |                   |   |  |  |
| 硝子   |      | Low-E-5+A12+TFL-6, 7&8in' 枠 |    | FL3  |     | Low-E-5+A12+TFL-6           |   |                          |    |                    |   |                    |   |                    |   |                   |   |  |  |
| 付属金物 |      | 付属金物一式、アルミ水切、サラン網戸          |    | 付属金物一式、サラン網戸                                 |     | 付属金物一式、サラン網戸                |   |                          |    |                    |   |                    |   |                    |   |                   |   |  |  |
| 備考   | 取付場所 | 1F印刷・休憩室                    |    | 3F階段室  |     | 1Fレインボ-ル-L2                 |   |                          |    |                    |   |                    |   |                    |   |                   |   |  |  |

|      |      |                                 |              |      |  |              |    |   |                                |                 |                             |                     |                     |                              |        |  |                          |  |        |  |
|------|------|---------------------------------|--------------|------|--|--------------|----|---|--------------------------------|-----------------|-----------------------------|---------------------|---------------------|------------------------------|--------|--|--------------------------|--|--------|--|
| 記号   | 数量   | LSD 1                           | 2            |      | LSD 3  | 2            |    | LSD 13  | 3                              |                 | LSD 14                      | 1                   |                     |                              |        |  |                          |  |        |  |
|      |      |                                 | 新設 (現WD-1撤去) |      |  | 新設 (現WD-3撤去) |    |   | 新設 (現WD-13撤去)                  |                 |                             | 新設 (現WD-14撤去)       |                     |                              |        |  |                          |  |        |  |
| 姿図   |      |                                 |              |      |  |              |    |   |                                |                 |                             |                     |                     |                              |        |  |                          |  |        |  |
| 形式   | 見込   | 軽量鋼製欄間付引違戸 *                    |              |      | 軽量鋼製片開ドア *   |              |    | 額付軽量鋼製親子開ドア *   |                                |                 | 額付軽量鋼製片開ドア *                |                     |                     |                              |        |  |                          |  |        |  |
| 材質   | 仕上   | 枠・障子: 化粧鋼板<br>扉: 化粧鋼板           |              |      | 化粧鋼板<br>化粧鋼板   |              |    | 化粧鋼板<br>化粧鋼板  |                                |                 | 化粧鋼板<br>化粧鋼板                |                     |                     |                              |        |  |                          |  |        |  |
| 硝子   |      | FL5、F4 (扉)                      |              |      | F4   |              |    | F4  |                                |                 | F4                          |                     |                     |                              |        |  |                          |  |        |  |
| 付属金物 |      | 裾込引手、引戸錠、クレセント                  |              |      | In'-ロッド &、シリカ'-錠、DC、戸当                               |              |    | In'-ロッド &、シリカ'-錠、DC、フラス落し、戸当  |                                |                 | In'-ロッド &、シリカ'-錠、DC、戸当      |                     |                     |                              |        |  |                          |  |        |  |
| 備考   | 取付場所 | 参考: 三和システム-S SPS 80 1F保健室・1F校長室 |              |      | 参考: 小松作業工業 LSドア 1F職員更衣室                              |              |    | 参考: 小松作業工業 LSドア 2F生徒会室・相談室、教員室                                      |                                |                 | 参考: 小松作業工業 LSドア 1F教員庫       |                     |                     |                              |        |  |                          |  |        |  |
| 記号   | 数量   | LSD 11A LSD 11B                 |              | 1, 1 |  | LSD 13       |    | LSD 14  |                                | LSD 15A LSD 15B |                             | 1, 2                |                     |                              |        |  |                          |  |        |  |
| 姿図   | 形式   | 見込                              | 材質           | 仕上   | 硝子   | 付属金物         | 備考 | 取付場所  | LSD-11Bは、勝手反対<br>新設 (現WD-11撤去) |                 | LSD-15Bは、勝手反対               |                     | LSD-16Bは、勝手反対       |                              | LSD-17 |  | LSD 18                   |  | LSD 19 |  |
|      |      |                                 |              |      |  |              |    |   | 額・ガラリ付軽量鋼製引きハンガード *            | 額付軽量鋼製片開きドア *   | 額付軽量鋼製片開ドア *                | 額・ガラリ付軽量鋼製引きハンガード * | 軽量鋼製欄間付引違戸 *        | 軽量鋼製引違戸 *                    |        |  |                          |  |        |  |
| 形式   | 見込   | 額・ガラリ付軽量鋼製引きハンガード *             |              |      | 額付軽量鋼製片開きドア *  |              |    | 額付軽量鋼製片開ドア *  |                                |                 | 額・ガラリ付軽量鋼製引きハンガード *         |                     |                     | 軽量鋼製欄間付引違戸 *                 |        |  | 軽量鋼製引違戸 *                |  |        |  |
| 材質   | 仕上   | 枠: 化粧鋼板<br>扉: 化粧鋼板              |              |      | 化粧鋼板<br>化粧鋼板   |              |    | 化粧鋼板<br>化粧鋼板  |                                |                 | 化粧鋼板<br>化粧鋼板                |                     |                     | 化粧鋼板<br>化粧鋼板                 |        |  | 化粧鋼板<br>化粧鋼板             |  |        |  |
| 硝子   |      | F4                              |              |      | F4   |              |    | F4  |                                |                 | F4                          |                     |                     | FL5、F4 (扉)                   |        |  | F4                       |  |        |  |
| 付属金物 |      | 付属金物一式、ドアハンドル                   |              |      | In'-ロッド &、シリカ'-錠、DC、フラス落し、戸当                         |              |    | 付属金物一式、ドアハンドル、表示錠   |                                |                 | 裾込引手、引戸錠、クレセント              |                     |                     | 裾込引手、引戸錠、クレセント               |        |  |                          |  |        |  |
| 備考   | 取付場所 | 参考: 小松作業工業 カームドア 1F職員便所         |              |      | 参考: 小松作業工業 LSドア LSD-15A: 1F応接室<br>LSD-15B: 1F校長室・教員庫 |              |    | 参考: 小松作業工業 LSドア LSD-16A: 1F応接室・放送室<br>LSD-16B: 1F校長室                |                                |                 | 参考: 小松作業工業 カームドア 1F多目的便所    |                     |                     | 参考: 三和システム-S SPS 80 1F校長室・L2 |        |  | 参考: 三和システム-S SPS 80 1F物入 |  |        |  |
| 記号   | 数量   | SPT 1                           |              | 1    |  | SPT 2        |    | 12  |                                | SPT 3A SPT 3B   |                             | 1, 1                |                     |                              |        |  |                          |  |        |  |
| 姿図   | 形式   | 見込                              | 材質           | 仕上   | 硝子   | 付属金物         | 備考 | 取付場所  | 新設 (現WPT-1撤去)                  |                 | 新設 (現WPT-2撤去)               |                     | 新設 (現WPT-2・WPT-3撤去) |                              |        |  |                          |  |        |  |
|      |      |                                 |              |      |  |              |    |   | 学校間仕切り *                       | 学校間仕切り *        | 学校間仕切り *                    |                     |                     |                              |        |  |                          |  |        |  |
| 形式   | 見込   | 学校間仕切り *                        |              |      | 学校間仕切り *   |              |    | 学校間仕切り *  |                                |                 | 学校間仕切り *                    |                     |                     |                              |        |  |                          |  |        |  |
| 材質   | 仕上   | 枠・障子: 化粧鋼板<br>扉・パネル: 化粧鋼板       |              |      | 化粧鋼板<br>化粧鋼板   |              |    | 枠・障子: 化粧鋼板<br>扉・パネル: 化粧鋼板   |                                |                 | 化粧鋼板<br>化粧鋼板                |                     |                     |                              |        |  |                          |  |        |  |
| 硝子   |      | FL5、F4 (扉)                      |              |      | TFL5 (一部70217(44貼)、強化F4 (扉)、FL5 (欄間)                 |              |    | FL5 (扉)、FL5 (欄間)、F4 (更衣室欄間)   |                                |                 | FL5 (扉)、FL5 (欄間)、F4 (更衣室欄間) |                     |                     |                              |        |  |                          |  |        |  |
| 付属金物 |      | 裾込引手、引戸錠、クレセント                  |              |      | 裾込引手、引戸錠、クレセント                                       |              |    | 裾込引手、引戸錠、クレセント  |                                |                 | 裾込引手、引戸錠、クレセント              |                     |                     |                              |        |  |                          |  |        |  |
| 備考   | 取付場所 | 参考: 三和システム-S SPS 80 1F職員室       |              |      | 参考: 三和システム-S SPS 80 2、3F各教室                          |              |    | 参考: 三和システム-S SPS 80 SPT-3A: 2F英語教室・3年更衣室<br>SPT-3B: 3F数学教室・1, 2年更衣室 |                                |                 | 参考: 三和システム-S SPS 80         |                     |                     |                              |        |  |                          |  |        |  |
| 姿図   |      |                                 |              |      |  |              |    |   |                                |                 |                             |                     |                     |                              |        |  |                          |  |        |  |

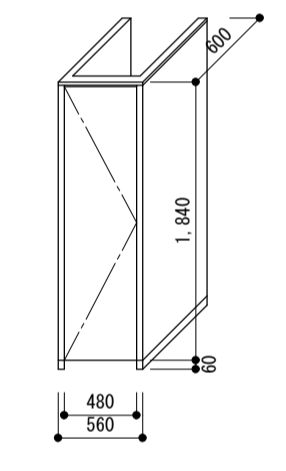
|      |      |        |   |        |        |                              |               |        |   |        |   |        |   |        |   |
|------|------|--------|---|--------|--------|------------------------------|---------------|--------|---|--------|---|--------|---|--------|---|
| 記号   | 数量   |        |   |        | (SL) 1 |                              |               |        |   |        |   |        |   |        |   |
| 形式   | 見込   |        |   |        |        |                              |               |        |   |        |   |        |   |        |   |
| 材質   | 仕上   |        |   |        |        | 通音スライディングウォール                | 60            |        |   |        |   |        |   |        |   |
| 硝子   |      |        |   |        |        | ラワン合板                        | クロス貼          |        |   |        |   |        |   |        |   |
| 付属金物 |      |        |   |        |        | ハンガーレール、シールゴム、召合せゴム、表面操作プレート |               |        |   |        |   |        |   |        |   |
| 備考   | 取付場所 |        |   |        |        | 参考：小松ケ-ル工業 HS-60GB           | 1F141ボ-ル-L1・2 |        |   |        |   |        |   |        |   |
| 記号   | 数量   | (TB) 1 | 1 | (TB) 2 | 1      | (TB) 3                       | 1             | (TB) 4 | 6 | (TB) 5 | 3 | (TB) 6 | 6 | (TB) 7 | 3 |

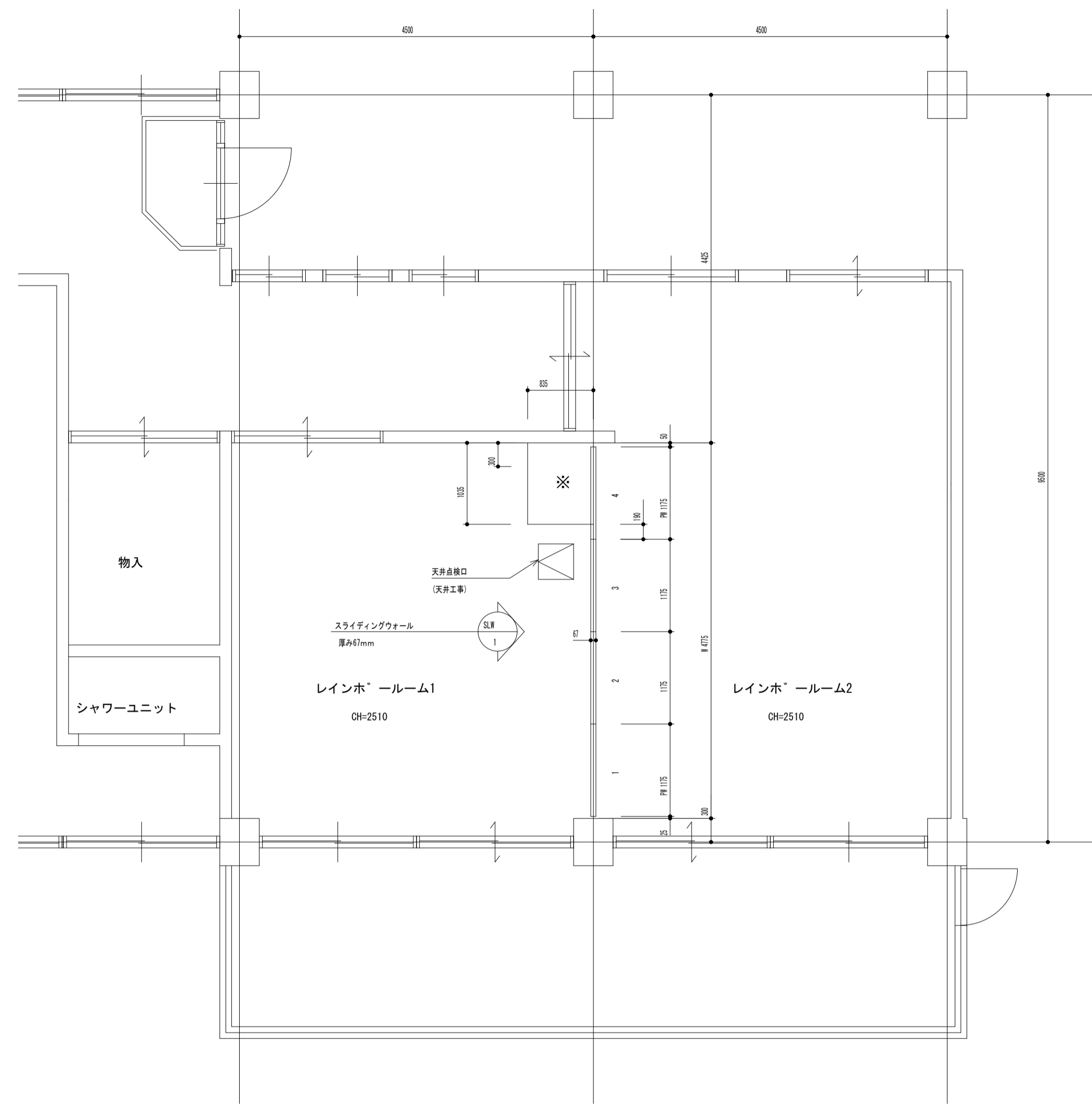


|    |      |  |        |  |        |  |      |  |      |  |        |  |      |  |      |
|----|------|--|--------|--|--------|--|------|--|------|--|--------|--|------|--|------|
| 形式 | 見込   | トイレブース   | 40     | トイレブース   | 40     | トイレブース   | 40   | トイレブース   | 40   | トイレブース   | 40     | トイレブース   | 40   | トイレブース   | 40   |
| 材質 | 仕上   | 芯材：ペーパーコア<br>高圧ポリ樹脂化粧板                               |        | 芯材：ペーパーコア<br>高圧ポリ樹脂化粧板                               |        | 芯材：ペーパーコア<br>高圧ポリ樹脂化粧板                               |      | 芯材：ペーパーコア<br>高圧ポリ樹脂化粧板                               |      | 芯材：ペーパーコア<br>高圧ポリ樹脂化粧板                               |        | 芯材：ペーパーコア<br>高圧ポリ樹脂化粧板                               |      | 芯材：ペーパーコア<br>高圧ポリ樹脂化粧板                               |      |
| 硝子 |      | SUS中木(間仕切部)、アルミ笠木(蓋付)、アルミRエッジ<br>吊元側指挟み防止機能、非常時外開き仕様 |        | SUS中木(間仕切部)、アルミ笠木(蓋付)、アルミRエッジ<br>吊元側指挟み防止機能、非常時外開き仕様 |        | SUS中木(間仕切部)、アルミ笠木(蓋付)、アルミRエッジ<br>吊元側指挟み防止機能、非常時外開き仕様 |      | SUS中木(間仕切部)、アルミ笠木(蓋付)、アルミRエッジ<br>吊元側指挟み防止機能、非常時外開き仕様 |      | SUS中木(間仕切部)、アルミ笠木(蓋付)、アルミRエッジ<br>吊元側指挟み防止機能、非常時外開き仕様 |        | SUS中木(間仕切部)、アルミ笠木(蓋付)、アルミRエッジ<br>吊元側指挟み防止機能、非常時外開き仕様 |      | SUS中木(間仕切部)、アルミ笠木(蓋付)、アルミRエッジ<br>吊元側指挟み防止機能、非常時外開き仕様 |      |
| 備考 | 取付場所 | 参考：小松ケ-ル工業 TBGP                                      | 職員男子便所 | 参考：小松ケ-ル工業 TBGP                                      | 職員女子便所 | 参考：小松ケ-ル工業 TBGP                                      | 職員便所 | 参考：小松ケ-ル工業 TBGP                                      | 生徒便所 | 参考：小松ケ-ル工業 TBGP                                      | 生徒女子便所 | 参考：小松ケ-ル工業 TBGP                                      | 生徒便所 | 参考：小松ケ-ル工業 TBGP                                      | 生徒便所 |



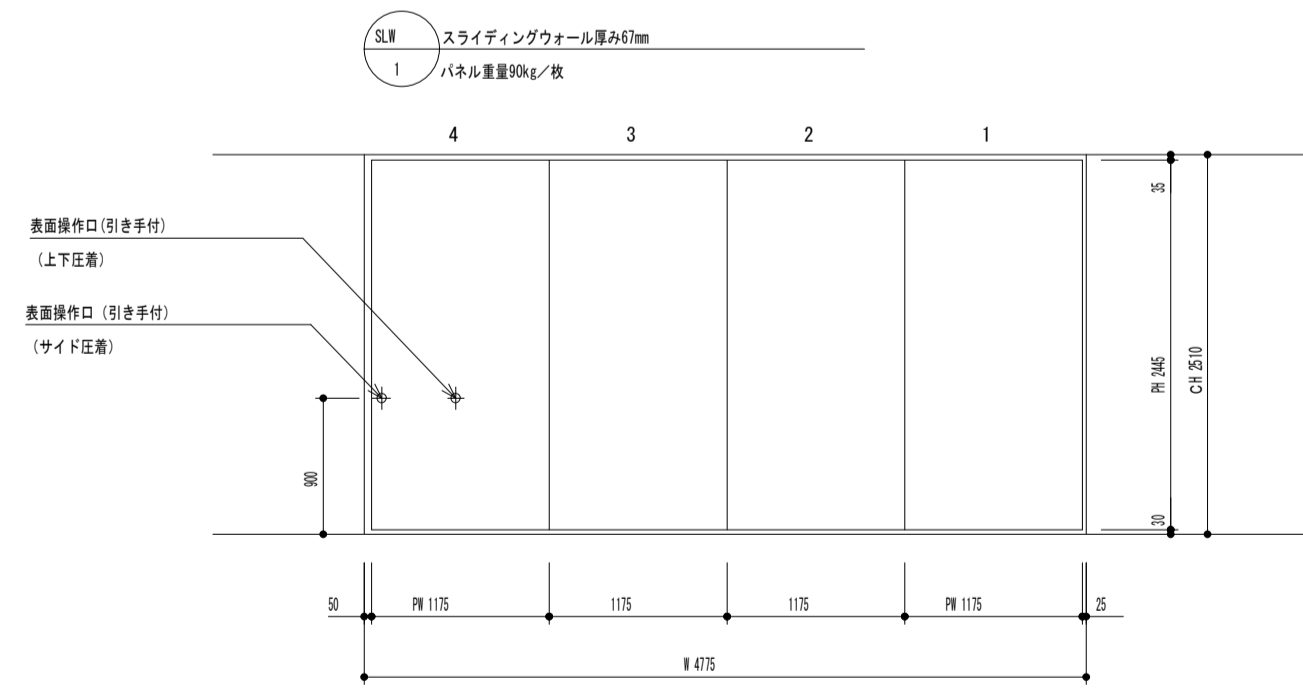
|    |      |  |        |  |  |  |  |  |  |  |  |  |  |  |  |
|----|------|--|--------|--|--|--|--|--|--|--|--|--|--|--|--|
| 記号 | 数量   | (TB) 8   | 1      |  |  |  |  |  |  |  |  |  |  |  |  |
| 形式 | 見込   | トイレブース   | 40     |  |  |  |  |  |  |  |  |  |  |  |  |
| 材質 | 仕上   | 芯材：ペーパーコア<br>高圧ポリ樹脂化粧板                               |        |  |  |  |  |  |  |  |  |  |  |  |  |
| 硝子 |      | SUS中木(間仕切部)、アルミ笠木(蓋付)、アルミRエッジ<br>吊元側指挟み防止機能、非常時外開き仕様 |        |  |  |  |  |  |  |  |  |  |  |  |  |
| 備考 | 取付場所 | 参考：小松ケ-ル工業 TBGP                                      | 職員男子便所 |  |  |  |  |  |  |  |  |  |  |  |  |



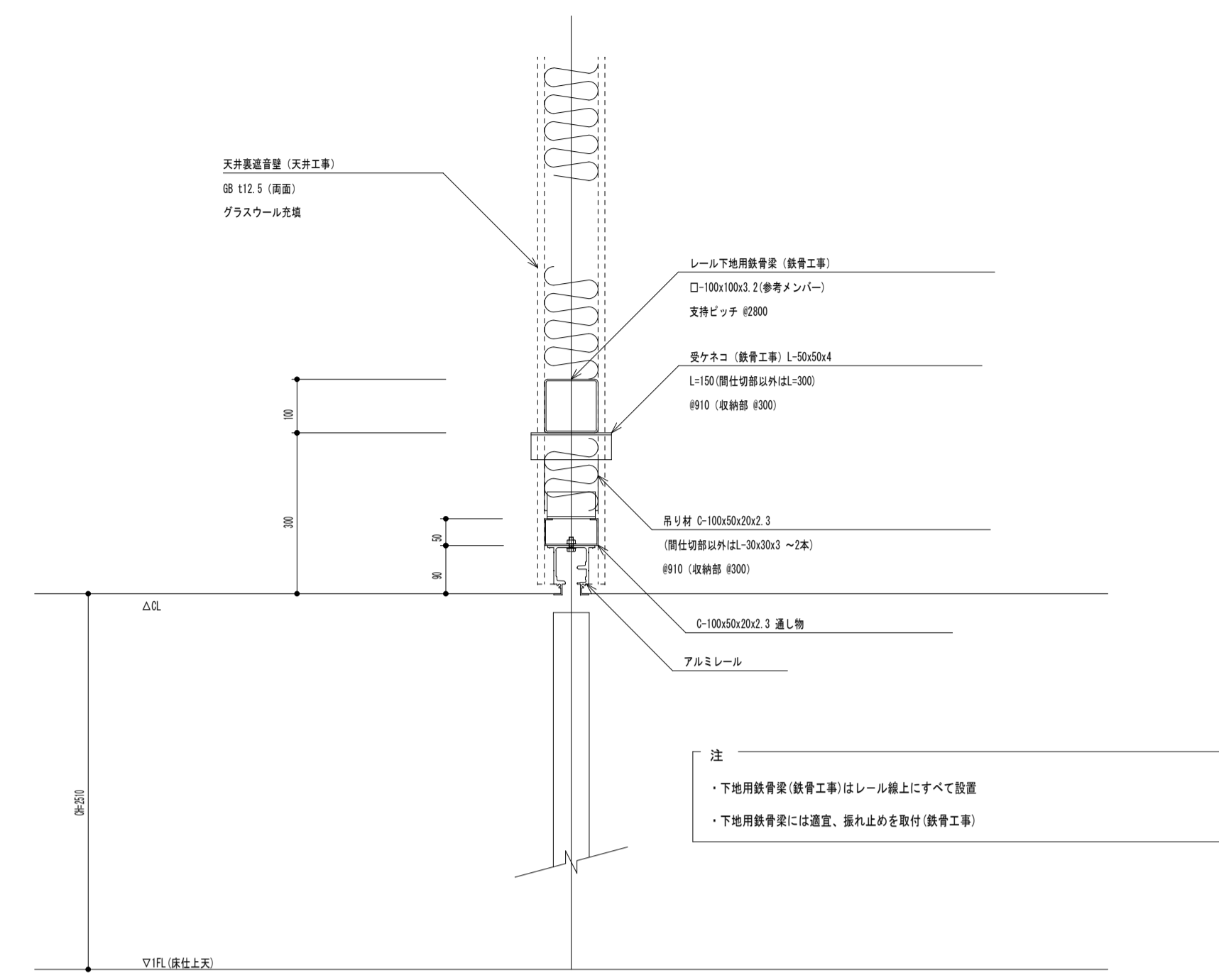


1階平面図 S=1:50

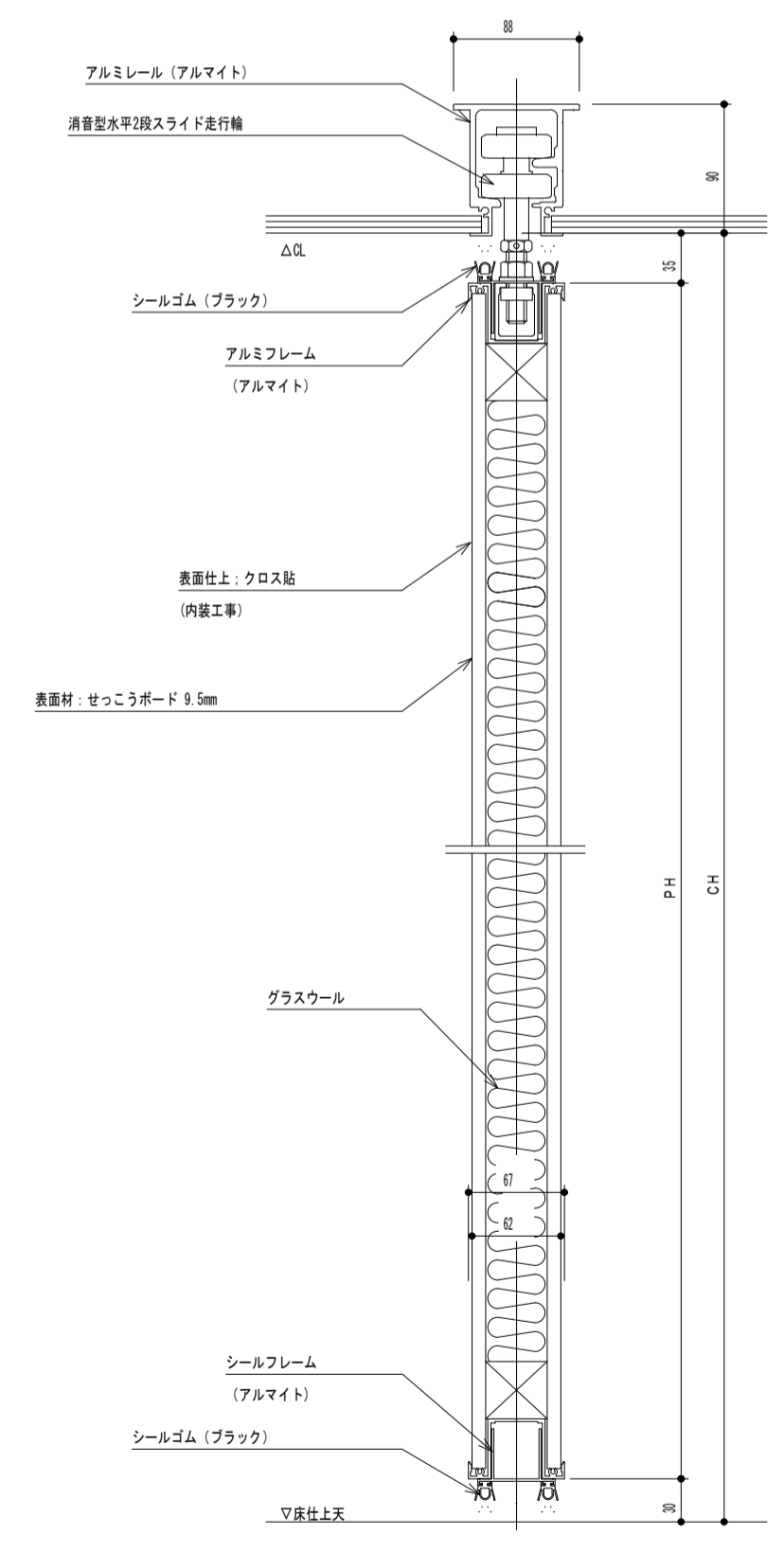
※印 操作口化粧プレート取付側



展開図 S=1:50



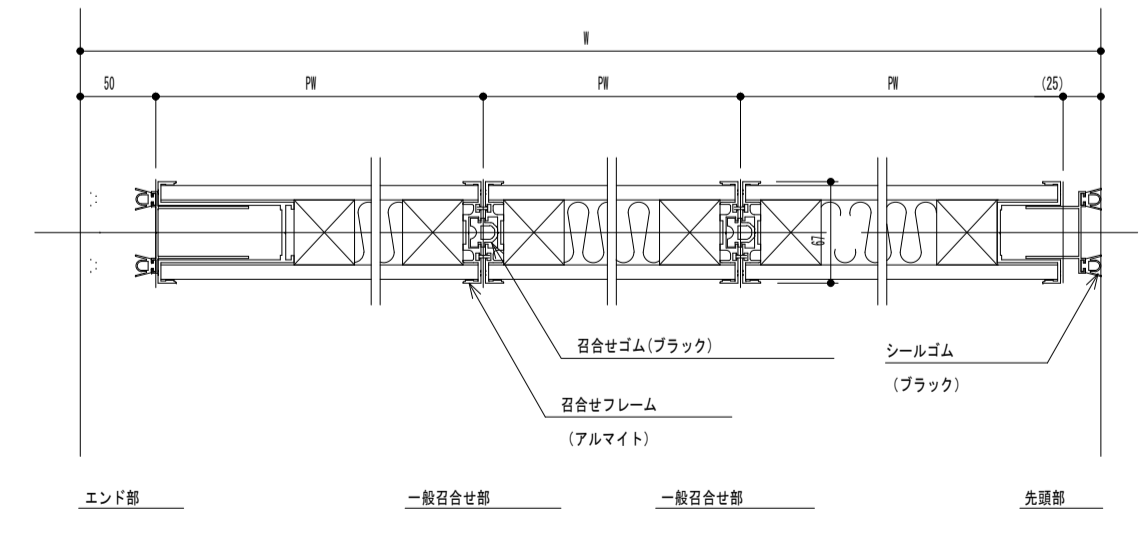
レール取付断面図 S=1:10



縦断面詳細図 S=1:5

スライディングウォール 厚み67mm(LW-60GF)

| レール仕様  | レール    | アルミ射出成形ハンガーレール(アルミ樹脂)  |
|--------|--------|------------------------|
| ランナー仕様 | 走行輪    | 滑車型水平型スライド走行輪(ベアリング内蔵) |
|        | 系ベルト   | 8H                     |
| パネル仕様  | 表面仕上   | クロム貼(内装工事)             |
|        | 裏面材    | セッコウボード 3.5mm          |
|        | 充填材    | グラスウール                 |
|        | 骨組     | 木枠(LVL)                |
|        | フレーム   | アルミ射出成形材(アルミ樹脂)        |
|        | 固定せ    | 固定ゴム継合                 |
|        | 壁面シールド | 機械駆動式                  |
|        | 上壁シールド | 機械駆動式                  |
|        | 下壁シールド | 機械駆動式                  |



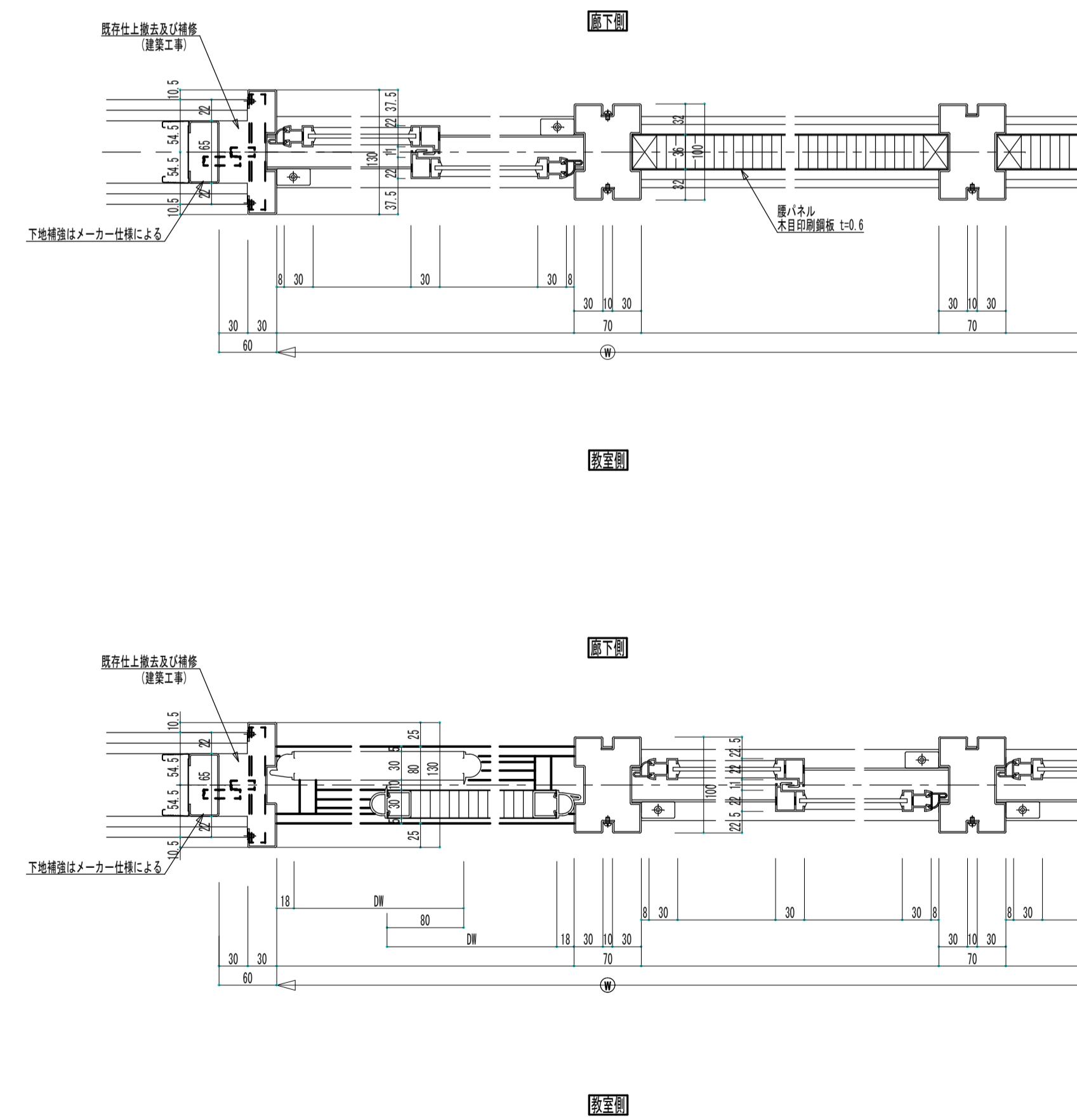
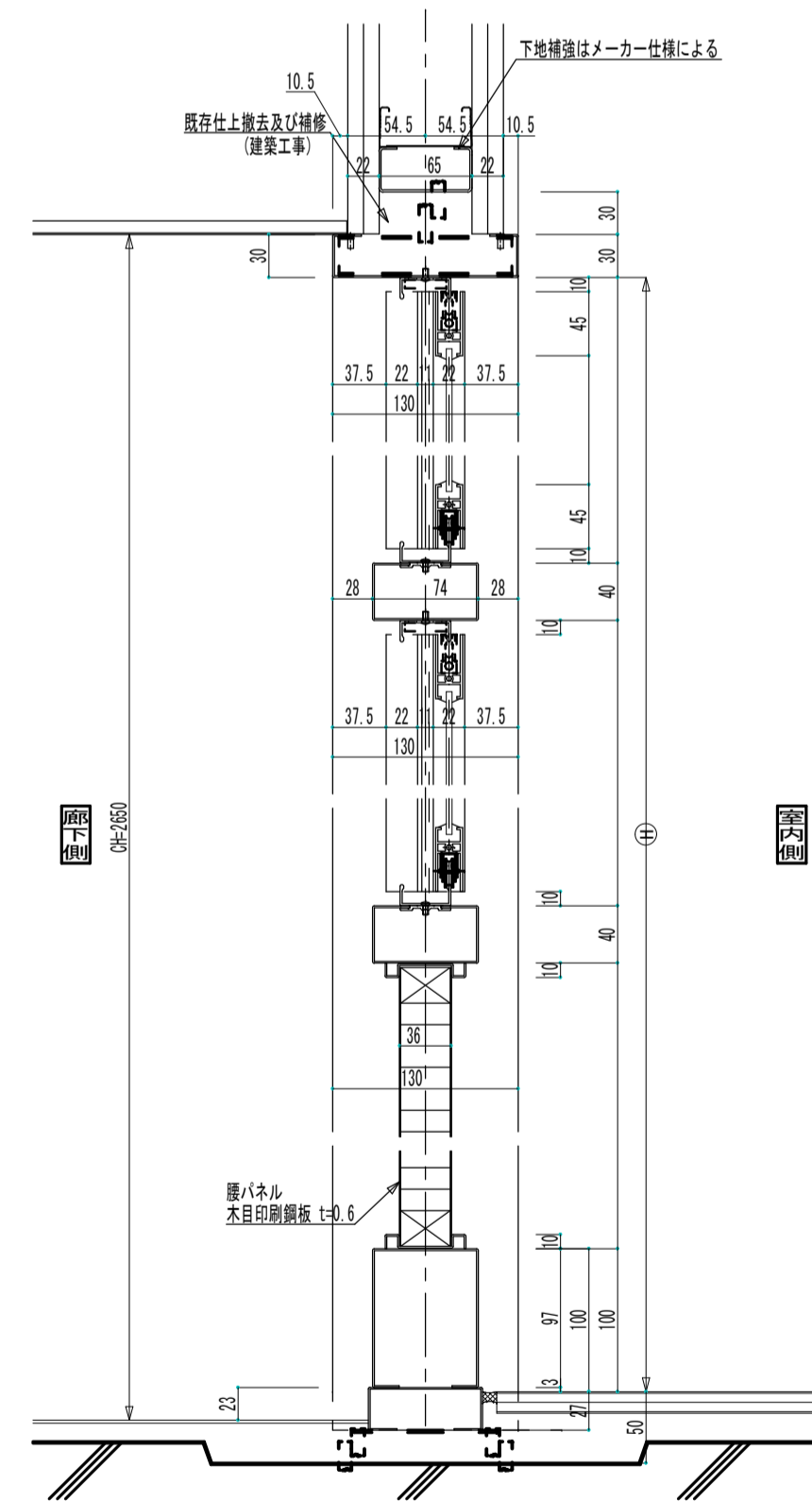
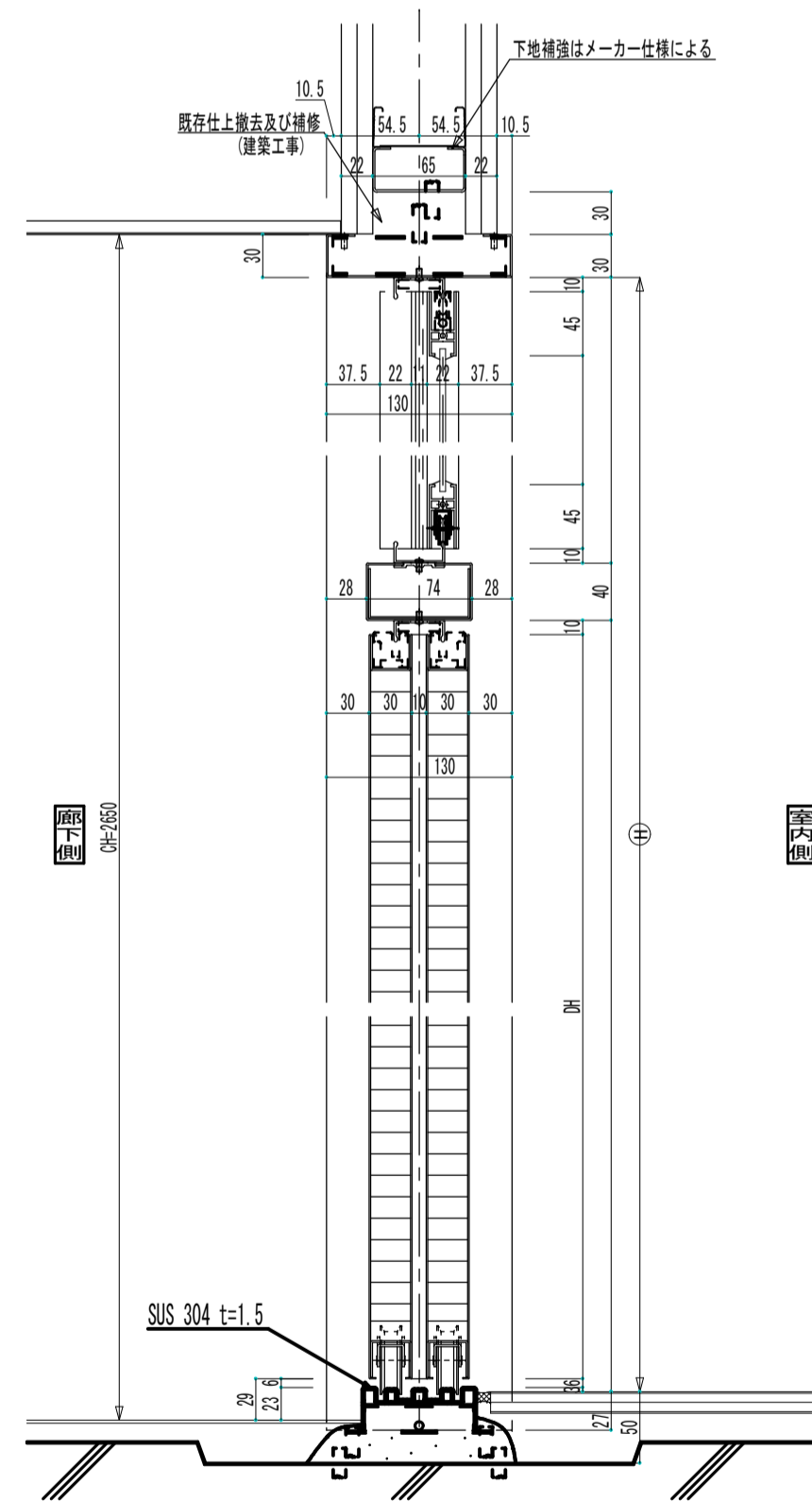
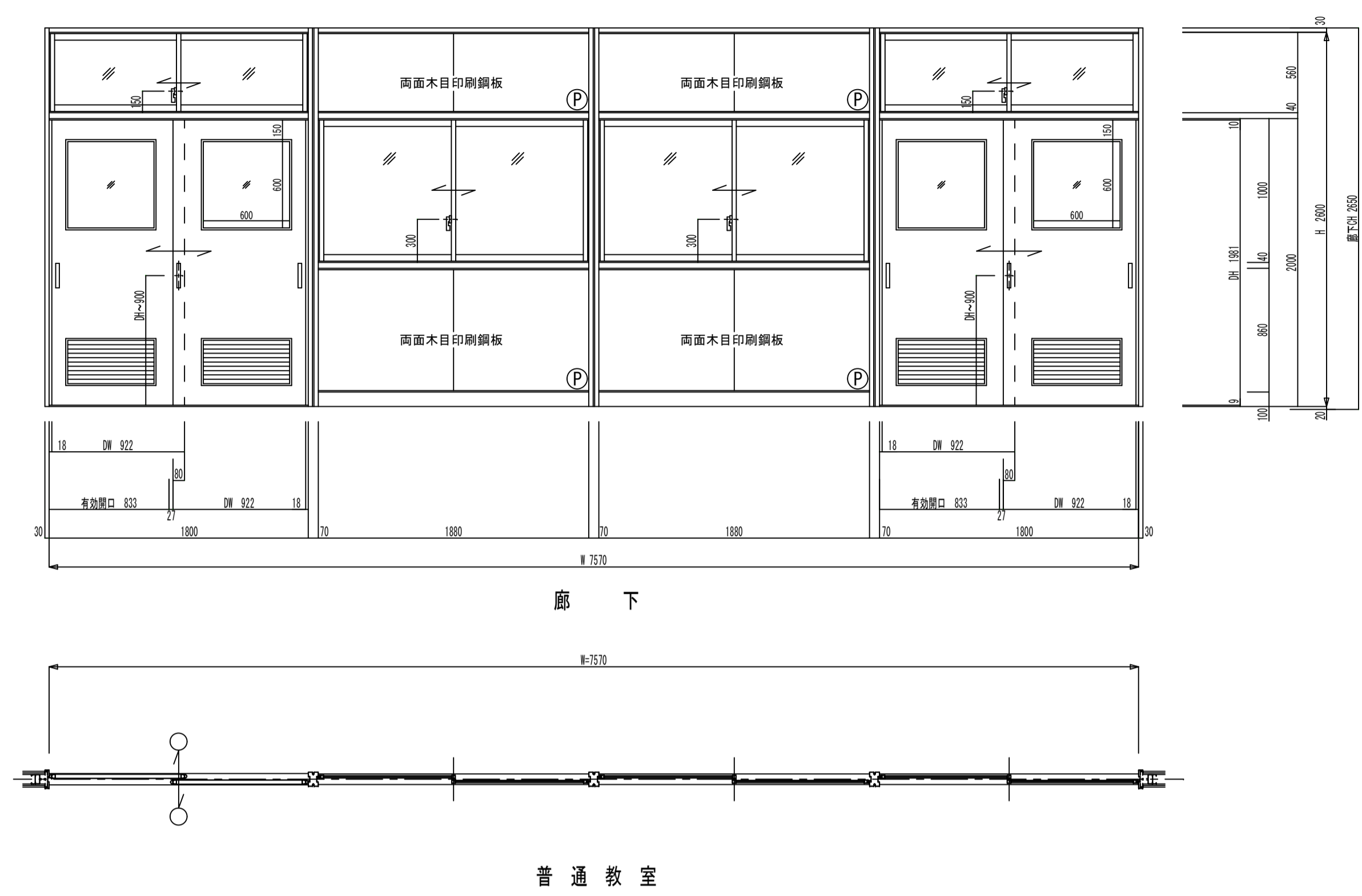
横断面詳細図 S=1:5

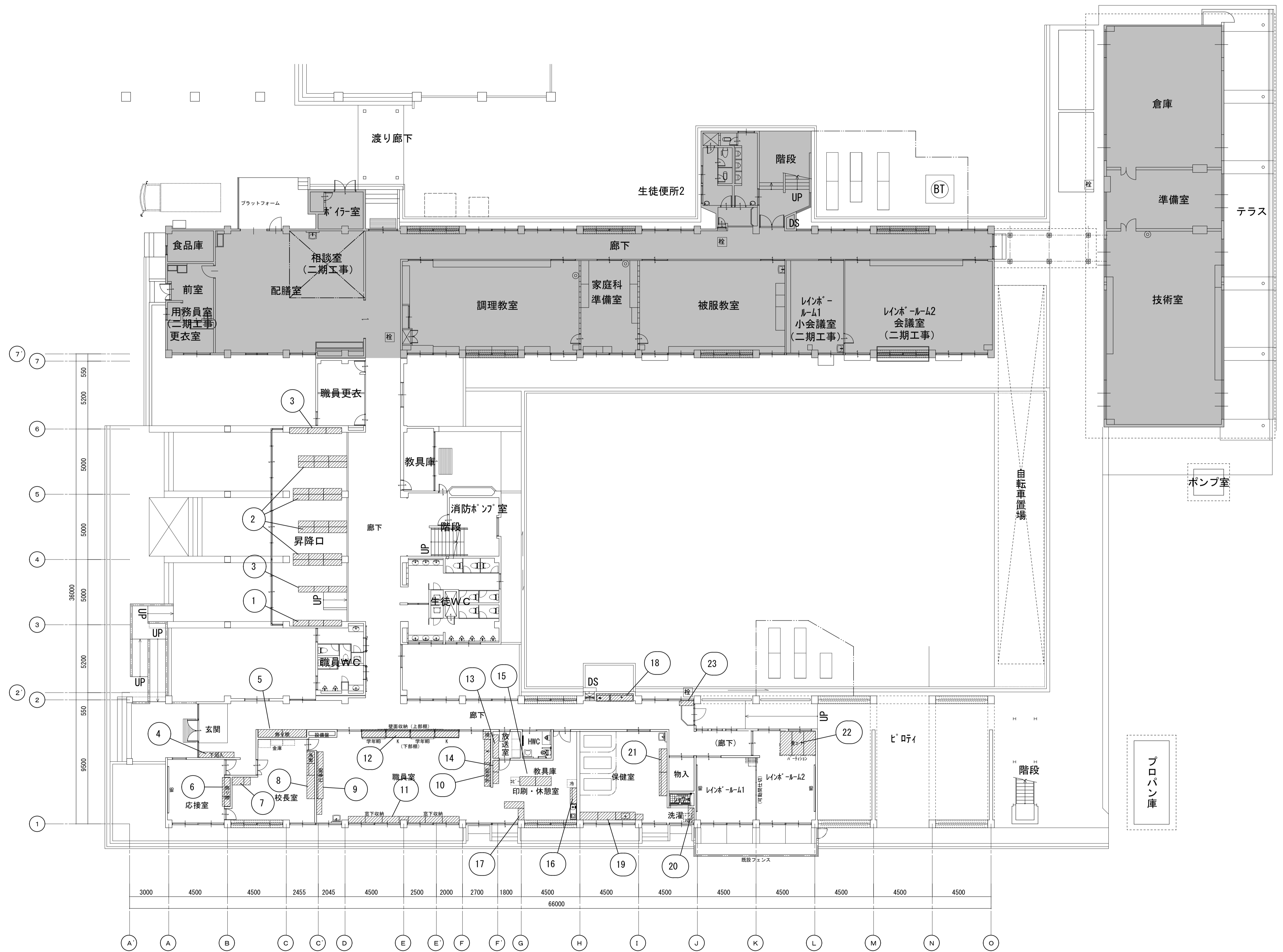
<スライディングウォール 厚み67mm> (LW-60GF)

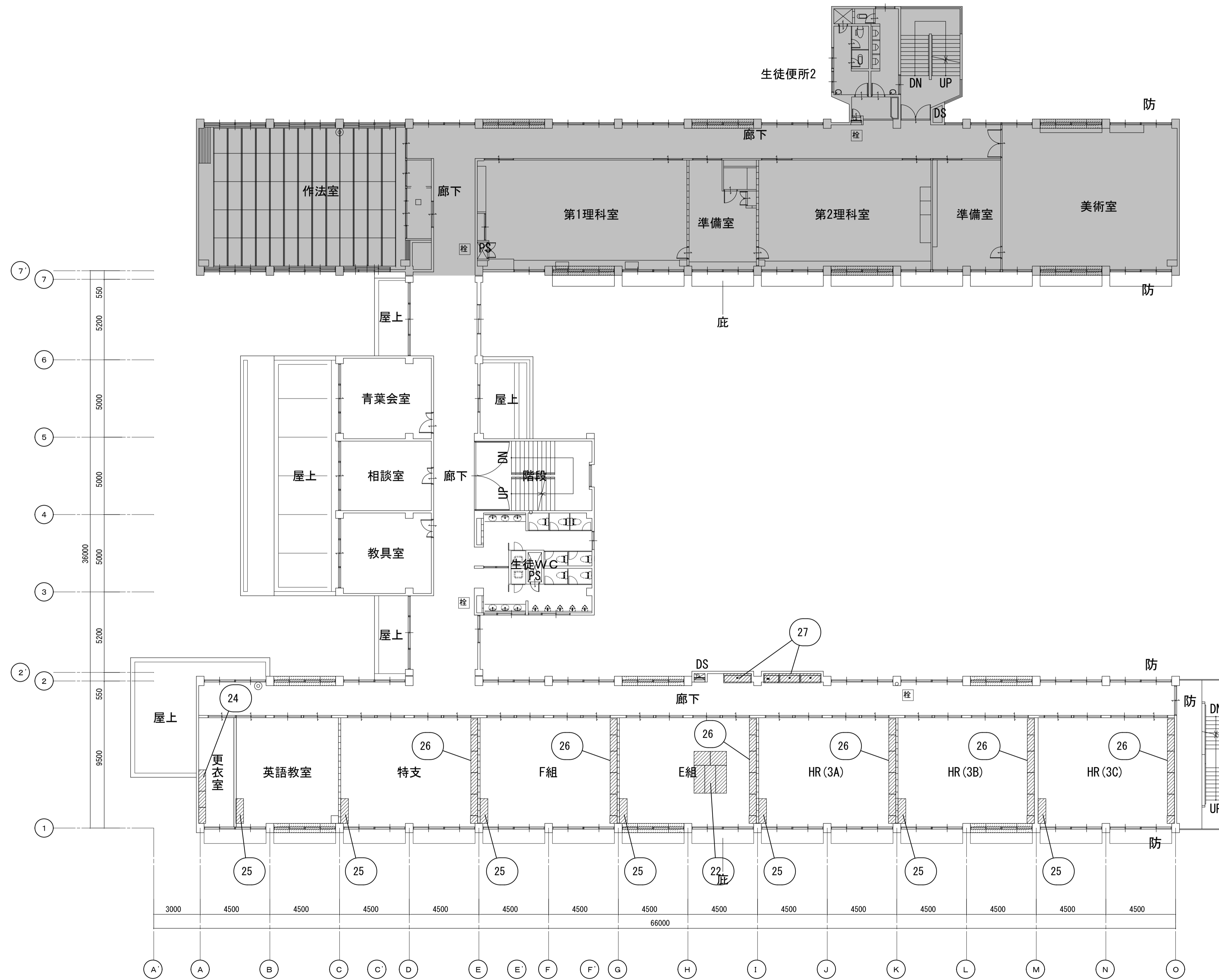
# 材料仕様 間仕切仕様書

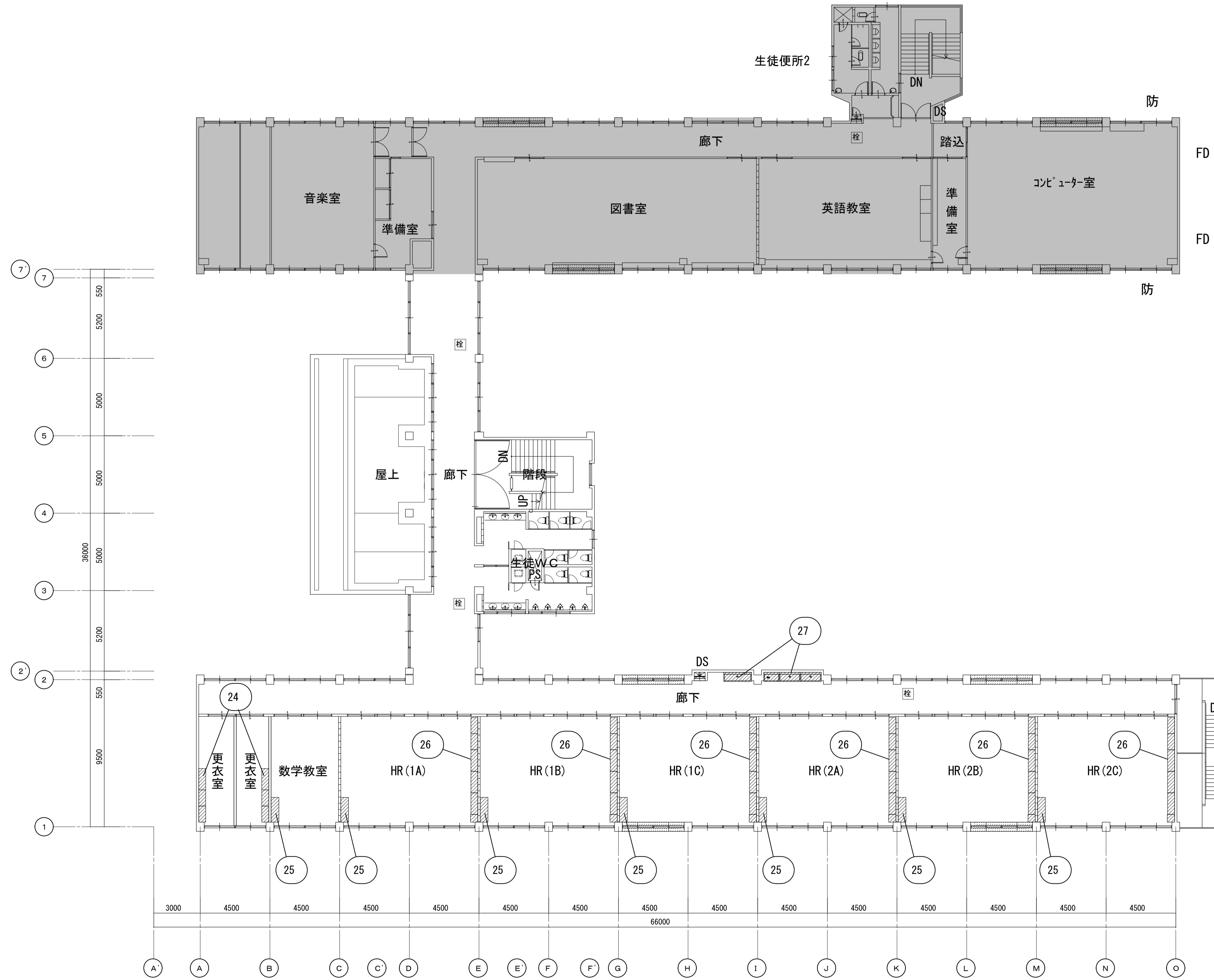
| 部品名 | 部 材 名       | 材質・規格                                  | 板厚         | 塗 装          |
|-----|-------------|--|------------|--------------|
| 枠   | 上枠・下枠・縦枠・無目 | 木目印刷鋼板                                 | 1.2mm      |              |
|     | レール         | アルミ                                    |            | 粉体塗装         |
|     | 沓 摺 り       | SUS 304                                | 1.5mm      | HL仕上げ        |
|     | 沓 摺 り レール   | SUS 304                                | 1.5mm      | HL仕上げ        |
| 扉   | 表面材         | 木目印刷鋼板                                 | 0.6mm      |              |
|     | 補強材         | 溶融亜鉛メッキ鋼板                              | 1.2mm      |              |
|     | 芯材          | ペーパーコア                                 |            |              |
|     | 手詰防止パッキン    | 塩化ビニール                                 |            |              |
|     | 小窓・ガラリ      | JIS H4100. A6063S-T5                   |            | アルマイトクリアー仕上げ |
|     | ガラス         | FL5、F4 (厚)                             |            |              |
| 窓   | 上框・中框・下框    | JIS H4100. A6063S-T5                   | 1.2mm<br>2 | 粉体塗装         |
|     | 縦框・召合框      | JIS H4100. A6063S-T5                   | 1.5mm      |              |
| パネル | 鋼板          | 表面材 木目印刷鋼板 t=0.6<br>補強 木芯<br>芯材 ペーパーコア | 36mm       |              |
|     | ステー・アンカー    | 溶融亜鉛メッキ鋼板                              | 1.6mm      |              |

KJ-220695





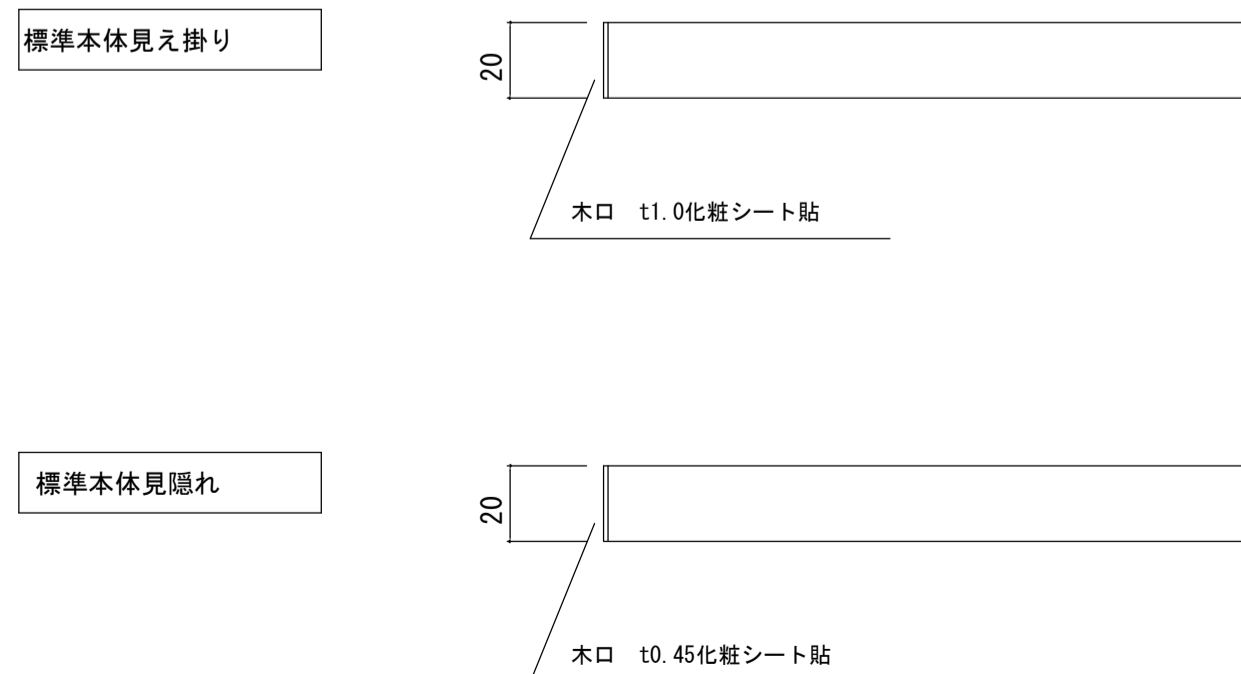






| パーティクルボード標準仕様 『特記無き場合は下記の仕様とする』  |   |
|--|---|
| 地球環境問題（リサイクル、温暖化等）に配慮し、かつ室内におけるホルムアルデヒドの気中濃度を下げる事に主眼を置き、各種有機溶剤や可塑剤等の有害物質についてもその残留、放散を極力抑制する為に以下の仕様とする。 |   |
| 樹脂コート化粧パーティクルボード（ECOボードプラス）  | ホルムアルデヒド放散量「0.04mg/l」以下とする。<br>マテリアルリサイクル可能品（メラミン樹脂含浸の低圧メラミン等は使用不可）<br>「JIS A 5908」適合品の国内生産品とする。<br>表面材：単色は防汚機能を有するメラミンコート、木目柄は天然木の質感を持つ高意匠ウレタンコート                            |
| 樹脂コート化粧MDF（NEOボードプラス）  | JIS-F☆☆☆☆適合品<br>MDFは国産木材の使用比率70%以上とし、「間伐材マーク」、「木づかいサイクルマーク」取得品とする<br>「JIS A 5905」適合品の国内生産品とする。<br>表面材：単色は防汚機能を有するメラミンコート、木目柄は天然木の質感を持つ高意匠ウレタンコート                              |
| ポリエステル化粧合板   | JAS-F☆☆☆☆適合品  |
| 各種合板   | JAS-F☆☆☆☆適合品  |
| 接着剤  | 厚生労働省のVOC指定13物質を含んでいないものを使用する。 F☆☆☆☆適合品   |
| 本体   | 主材：樹脂コート化粧パーティクルボード t20（ECOボードプラス）<br>背板、地板取外し部：樹脂コート化粧MDF（NEOボードプラス） t4mm  |
| 木口   | 本体見掛け：非塩ビ化粧樹脂シート t1.0貼<br>本体見隠れ：非塩ビ化粧樹脂シート t0.45貼   |
| 天板、中天  | 高圧メラミン化粧板貼 ポストフォーム加工<br>※ポストフォーム天板に使用するメラミンの厚さはt0.8以上とする。   |
| 開戸（板戸）   | 樹脂コート化粧パーティクルボード t20（ECOボードプラス）、木口：非塩ビ化粧樹脂シート t0.45貼<br>ワンタッチ脱着式スライド丁番（キャッチ機能付） 105° 開き   |
| 開戸（ガラス戸）   | 樹脂コート化粧パーティクルボード t20（ECOボードプラス）、木口：非塩ビ化粧樹脂シート t0.45貼<br>ワンタッチ脱着式スライド丁番（キャッチ機能付） 105° 開き<br>飛散防止透明強化ガラス t4mm、樹脂製セーフティガラス押え   |
| 木製引違戸（板戸）  | 樹脂コート化粧パーティクルボード t20（ECOボードプラス）、木口：非塩ビ化粧樹脂シート t0.45貼<br>樹脂製戸車（立付け調整可能）、PP樹脂製空気孔付舟底引手、硬質樹脂製敷居・鴨居   |
| 木製引違戸（ガラス戸）  | 樹脂コート化粧パーティクルボード t20（ECOボードプラス）、木口：非塩ビ化粧樹脂シート t0.45貼<br>樹脂製戸車（立付け調整可能）、PP樹脂製空気孔付舟底引手、硬質樹脂製敷居・鴨居<br>飛散防止透明強化ガラス t4mm、樹脂製セーフティガラス押え   |
| アルミ引違戸（ガラス戸）   | 四方框、鴨居・敷居：高剛性アルミフレーム（メラミン焼付塗装：白）<br>飛散防止透明強化ガラス t4mm<br>框一体成形ライン引手、調整式戸車  |
| 可動式棚板  | 樹脂コート化粧MDFフラッシュ（NEOボードプラス）<br>棚板底面にすれ止めダボジャクリを施すこと。<br>※W600以上の棚板は強度を考慮し、パーティクルボードの使用は不可とする。<br>また、フラッシュ芯材にもパーティクルボードの使用は不可とする。<br>棚受けダボ：φ9mmネジ込式（W1/4） アルミ製ニッケルメッキ P=60mm 3段 |
| 台輪   | ポリエステル化粧合板貼 下地：ランバーコア合板 t15（四方組）  |
| ステンレス天板  | SUS304 t1.0~t1.2 表面仕上：#400、HL<br>低温アルゴン溶接加工品 下地：合板 t9mm   |
| ステンレスシンク   | SUS304 t1.0~t1.2 表面仕上：#400、HL<br>低温アルゴン溶接加工品<br>※板厚が薄くなるため、プレス加工品は使用不可とする。  |
| 排水トラップ   | M-14AP：樹脂製<br>トラップ接続径：全て40A<br>※給排水管やそれらの接続、及び接続に関わる穴あけ等の二次加工は設備工事とする。  |
| 共通   | ※「日本家具保証協会」認定企業の生産製品、及び監理製品とする。<br>※施工承認時に製作家具のカタログを提出し、監理者へ商品説明をおこなうこと。<br>※「西尾家具工業社」製品、又は同等品以上とすること。<br>※製作家具本体は国内生産品とする。   |

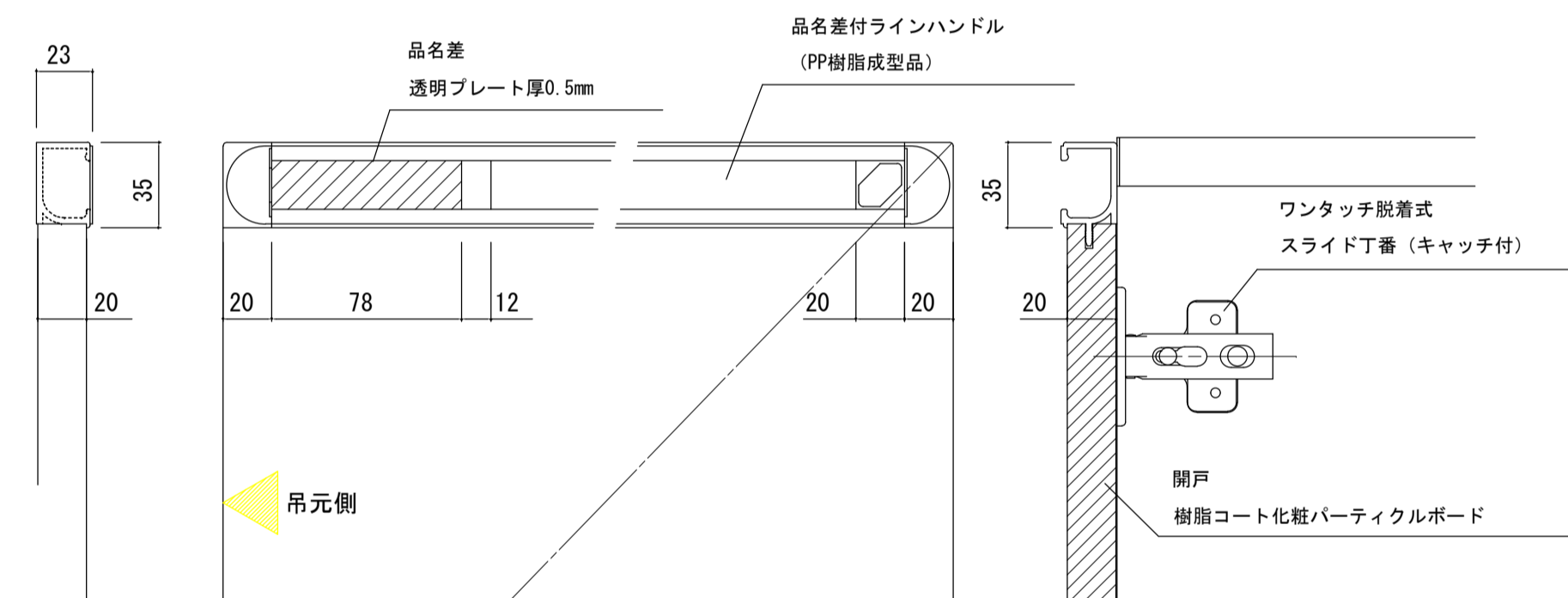
本体、棚板 木口仕上 詳細図



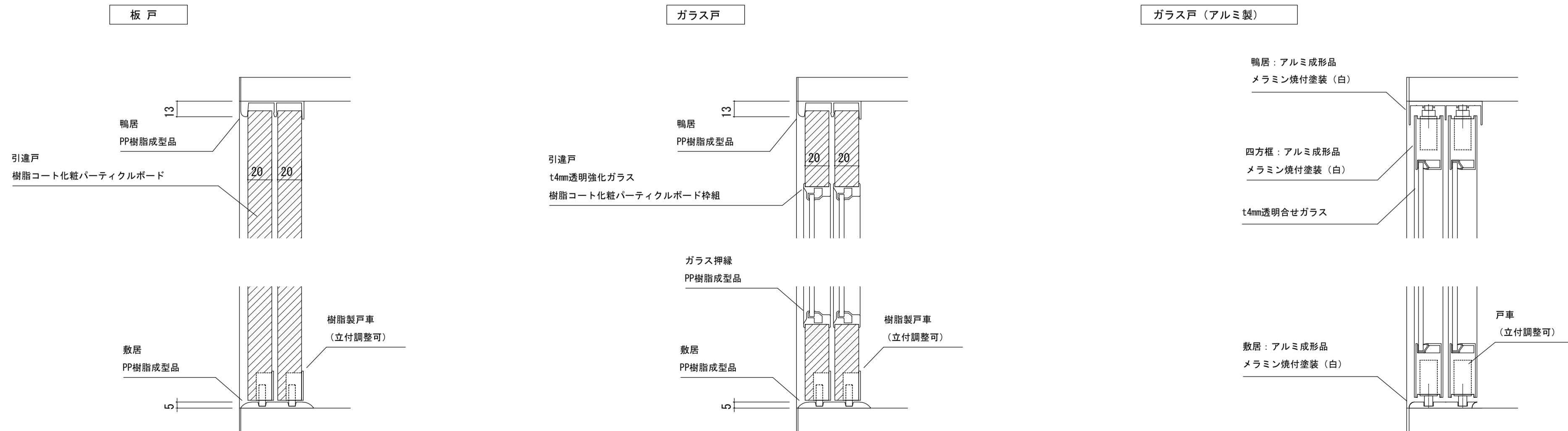
検間伏台形集成材標準仕様 『特記無き場合は下記の仕様とする』

|   |  |
|---|--|
| 国産材の積極的な活用を通じて森林を活性化させ、国内のCO2などの温室効果ガスを削減に寄与することに主眼を置き、各種有機溶剤や可塑剤等の有害物質についてもその残留、放散を極力抑制する為に以下の仕様とする。 |  |
| 検集成材  | 検間伏台形集成材（国内産材）<br>自然系塗料仕上（オイルフィニッシュ）   |
| 化粧MDF（NEOボードプラス）  | JIS-F☆☆☆☆適合品<br>MDFは国産木材の使用比率70%以上とし、「間伐材マーク」、「木づかいサイクルマーク」取得品とする<br>「JIS A 5905」適合品の国内生産品とする。<br>表面材は防汚機能を有するメラミンコート（検間伏集材材柄） |
| 接着剤   | 厚生労働省のVOC指定13物質を含んでいないものを使用する。F☆☆☆☆適合品   |
| 塗料  | 厚生労働省のVOC指定13物質を含んでいないものを使用する。JIS-F☆☆☆☆適合品<br>※JIS-F☆☆☆☆に適合していない「自然塗料」の使用は不可。  |
| 本体  | 主材：検間伏台形集成材 自然系塗料仕上げ<br>背板、地板取外し部：化粧MDF（NEOボードプラス） t4mm  |
| 天板  | 検間伏台形集成材 硬質ウレタン塗装<br>※表面硬度5H以上を確保すること。   |
| 開戸（板戸）  | 検間伏台形集成材 自然系塗料仕上げ<br>ワンタッチ脱着式スライド丁番（キャッチ機能付） 105° 開き   |
| 引出  | 口板：検間伏台形集成材 自然系塗料仕上げ<br>側板、向板：検間伏台形集成材 自然系塗料仕上げ t15mm<br>底板：化粧MDF t4mm（NEOボードプラス）<br>スライドレール付（粉体塗装）                            |
| 台輪  | 検間伏台形集成材 自然系塗料仕上げ t20mm<br>※床の不陸による家具台輪と床仕上げ面との隙間はシール処理（建築工事）とする。  |

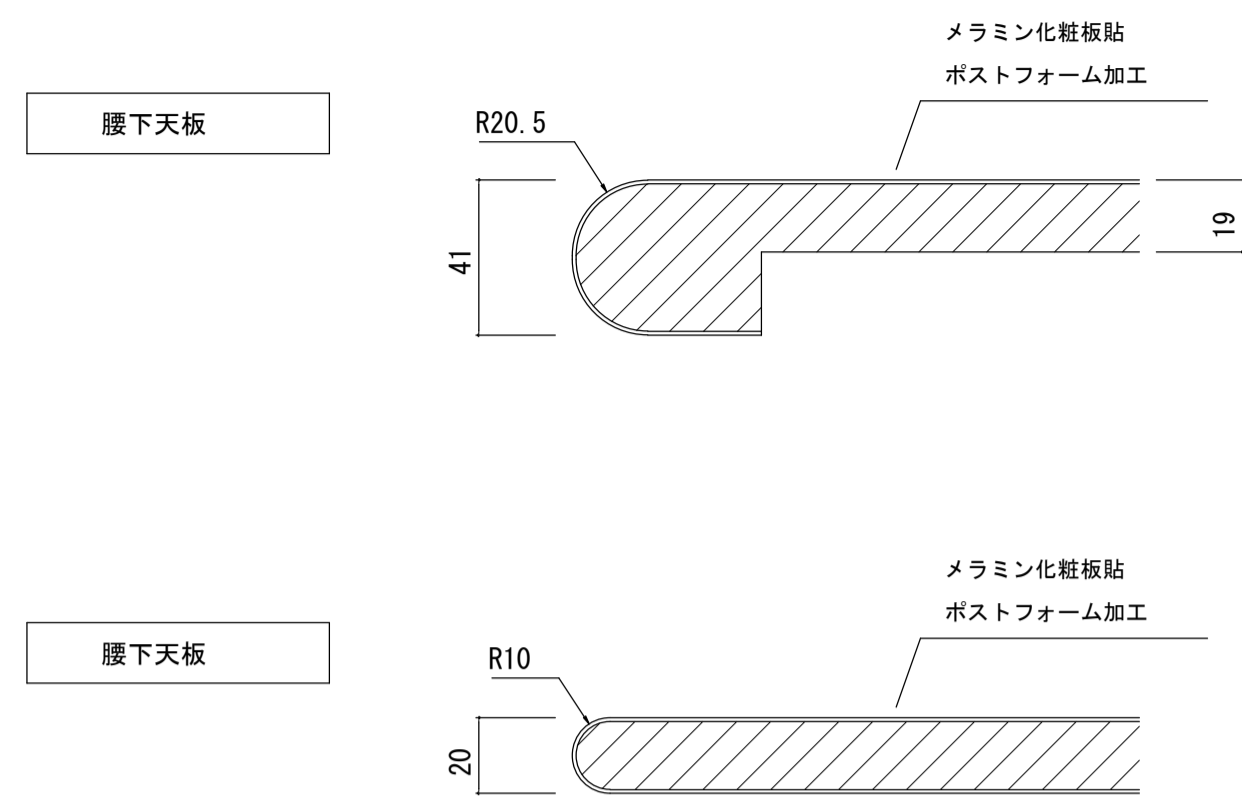
開戸 詳細図



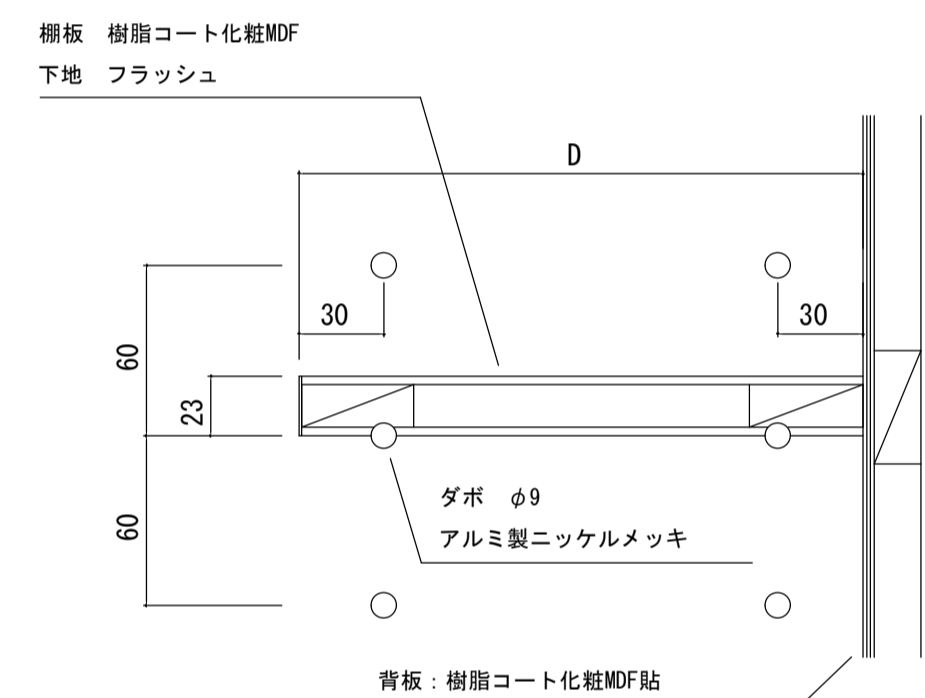
引違戸 詳細図



天板、中天 詳細図



可動棚板 詳細図



※W600以上の棚板は強度を考慮し、パーティクルボードの使用は不可とする。  
また、フラッシュ芯材にもパーティクルボードの使用は不可とする。





9 1階 職員室 保管庫、収納戸棚 1ヶ所

| 品名      | 品番   | 仕様        | 備考      |
|---------|------|-----------|---------|
| 天板      | SPCC | 1.0t      | 塗装      |
| 地盤      | SPCC | 0.7t      | 塗装      |
| 側板      | SPCC | 0.7t      | 塗装      |
| 扉板      | SPCC | 0.7t      | 塗装      |
| 扉裏      | SPCC | 0.7t      | 塗装      |
| 脚高      | SPCC | 1.0t      | P:30取付  |
| 脚底      | SPCC | 0.8t      | 塗装      |
| 脚受      | SPCC | 1.2t      | クドメトメッキ |
| 泡板補強    | SPCC | 0.8t      | 塗装      |
| 脚補強     | SPCC | 0.8t      | 塗装      |
| 引手      | ABS  | 巻札付       |         |
| 錠       | ZDC  | 2本キー付     |         |
| 戸鎖      | ABS  |           |         |
| フロントガラス |      | 3x650x720 | 透射      |
| 縦仕切板    | SPCC | 0.7t      | 塗装      |
| ベース前後板  | SPCC | 0.8t      |         |
| ベース横板   | SPCC | 0.8t      |         |

| 品名   | 品番  | 仕様 |
|------|---|----|
| 天板   | メラミン化粧板貼 ポリエステルフォーム加工   |    |
| 本体主材 | 樹脂コート化粧パーティクルボード  |    |
| 引違戸  | 樹脂コート化粧パーティクルボード 木口:シート貼<br>樹脂成型レール、調整式戸車、樹脂製空気付舟底引手<br>引き出しストッパー |    |
| 扉板   | 樹脂コート化粧PPフラッシュ 木口:シート貼  |    |
| 台輪   | ポリイソブレン   |    |

10 1階 職員室 掃除用具入れ、収納戸棚 1ヶ所

| 品名       | 品番   | 仕様 | 備考 |
|----------|--|----|----|
| 掃除用具入れ   | NNG-3.A  |    |    |
| 本体主材     | 樹脂コート化粧パーティクルボード<br>木口:樹脂シート1.0mm貼<br>+他板 ステンレス化粧 S15430 1.0mm |    |    |
| 引違戸      | 樹脂コート化粧パーティクルボード 木口:シート貼<br>スライドラック、ABS樹脂製ハンドル(白)<br>マグネットキャッチ |    |    |
| 扉板       | 樹脂コート化粧パーティクルボード   |    |    |
| 台輪       | ポリイソブレン  |    |    |
| ハンガーパイプ  | ステンレス鋼パイプφ25(5ヶ所)  | 1  |    |
| フック      | 亜材樹脂フック(1ヶ所)   | 3  |    |
| 補助脚付(円形) | ステンレス鋼パイプφ3.5(3ヶ所)   | 2  |    |

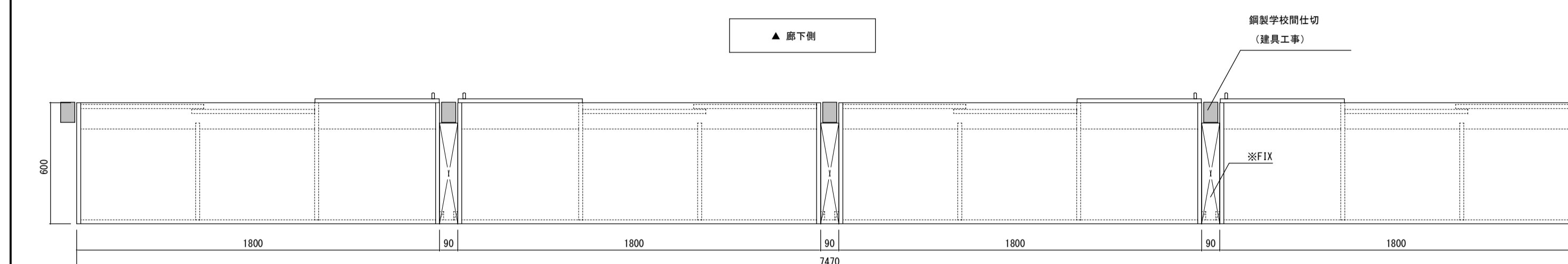
| 品名   | 品番  | 仕様 |
|------|---|----|
| 天板   | メラミン化粧板貼 ポリエステルフォーム加工   |    |
| 本体主材 | 樹脂コート化粧パーティクルボード  |    |
| 引違戸  | 樹脂コート化粧パーティクルボード 木口:シート貼<br>樹脂成型レール、調整式戸車、樹脂製空気付舟底引手<br>引き出しストッパー、プッシュ錠 |    |
| 扉板   | 樹脂コート化粧PPフラッシュ 木口:シート貼  |    |
| 台輪   | ポリイソブレン   |    |

11 1階 職員室 収納戸棚 1ヶ所

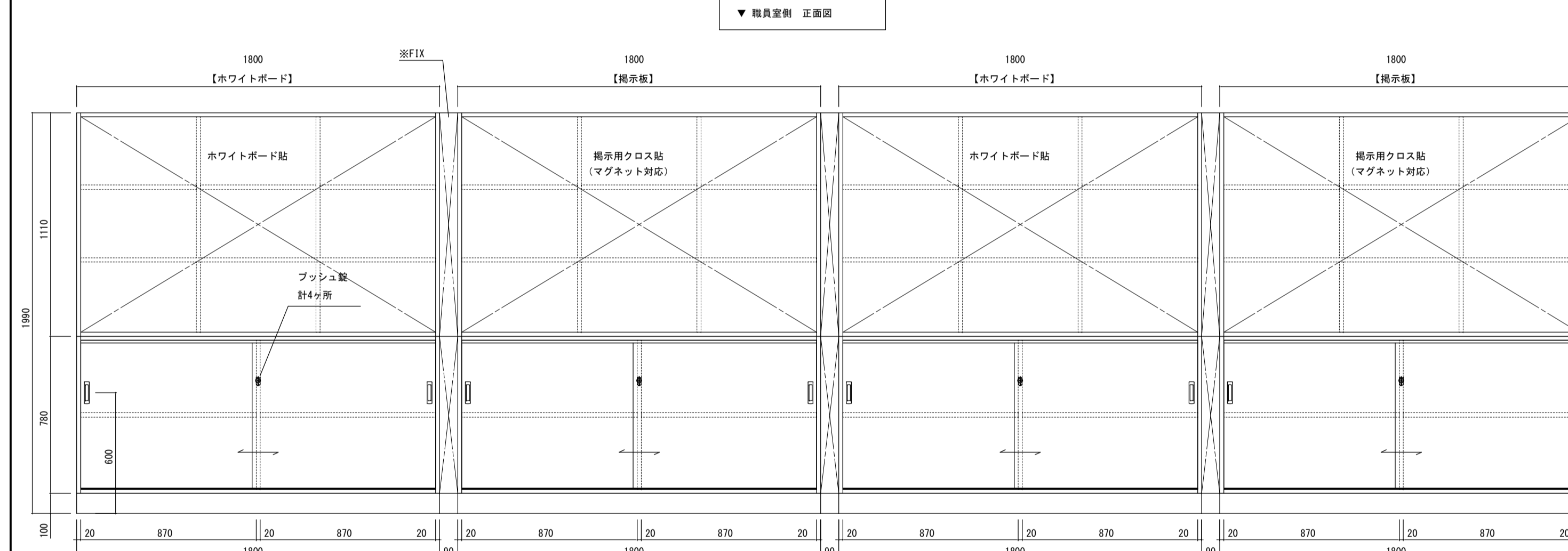
| 品名   | 品番  | 仕様 |
|------|---|----|
| 天板   | メラミン化粧板貼 ポリエステルフォーム加工   |    |
| 本体主材 | 樹脂コート化粧パーティクルボード  |    |
| 引違戸  | 樹脂コート化粧パーティクルボード 木口:シート貼<br>樹脂成型レール、調整式戸車、樹脂製空気付舟底引手<br>引き出しストッパー、プッシュ錠 |    |
| 扉板   | 樹脂コート化粧PPフラッシュ 木口:シート貼  |    |
| 台輪   | ポリイソブレン   |    |

|      |  |    |                        |
|------|--|----|------------------------|
| 品名   | 収納戸棚 (上段)  | 品番 | HCB-1M/NCB-1M A, B, ZZ |
| 仕様   |  |    |                        |
| 本体主材 | 樹脂コート化粧パーティクルボード   |    |                        |
| 背板   | 内側: 樹脂コート化粧パーティクルボード<br>木口: 樹脂シート 1.0mm貼                                 |    |                        |
| 引違戸  | 樹脂コート化粧パーティクルボード 木口: シート貼<br>樹脂成型レール、調整式戸車、樹脂製空気付角差引手<br>引き出しストッパー、プッシュ錠 |    |                        |
| 扉    | 樹脂コート化粧パーティクルボード 木口: シート貼<br>樹脂成型レール、調整式戸車、樹脂製空気付角差引手<br>引き出しストッパー、プッシュ錠 |    |                        |
| 脚    | 樹脂コート化粧パーティクルボード 木口: シート貼<br>樹脂成型レール、調整式戸車、樹脂製空気付角差引手<br>引き出しストッパー、プッシュ錠 |    |                        |
| 脚    | 樹脂コート化粧パーティクルボード 木口: シート貼<br>樹脂成型レール、調整式戸車、樹脂製空気付角差引手<br>引き出しストッパー、プッシュ錠 |    |                        |

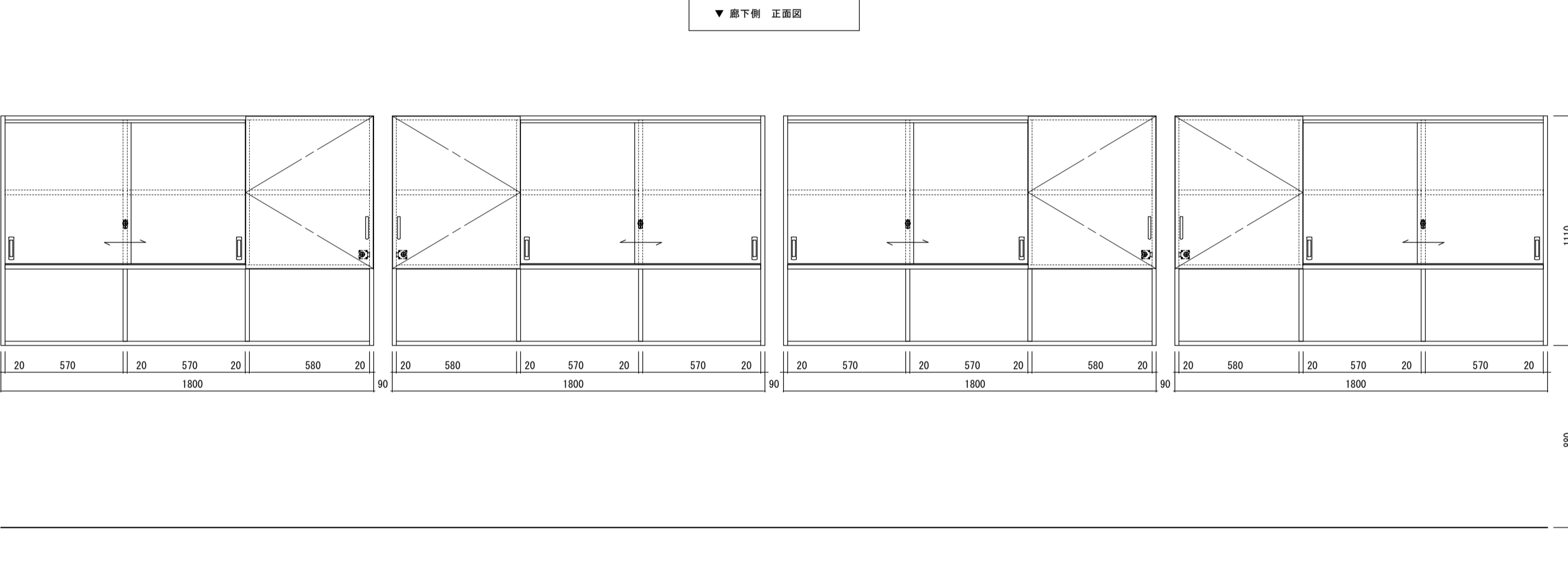
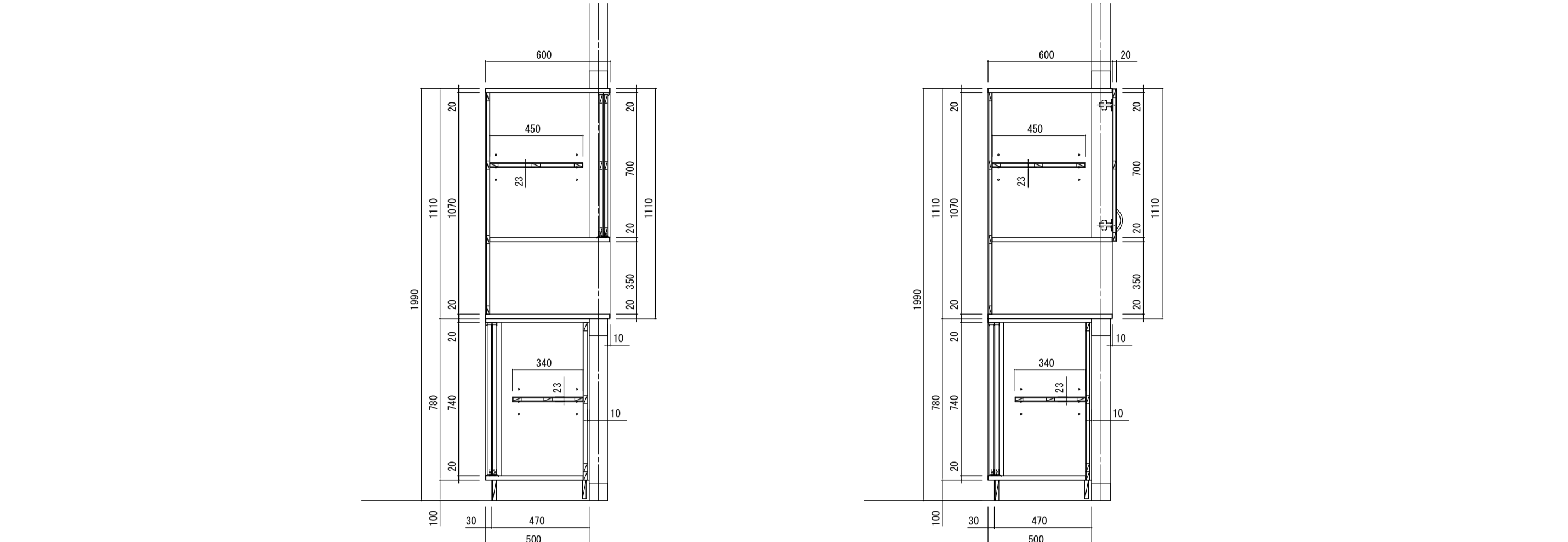
|      |  |    |                 |
|------|--|----|-----------------|
| 品名   | 収納戸棚 (下段)  | 品番 | HCB-1L A, B, ZZ |
| 仕様   |  |    |                 |
| 本体主材 | 樹脂コート化粧パーティクルボード   |    |                 |
| 背板   | 樹脂コート化粧パーティクルボード 木口: 樹脂シート 1.0mm貼  |    |                 |
| 引違戸  | 樹脂コート化粧パーティクルボード 木口: シート貼<br>樹脂成型レール、調整式戸車、樹脂製空気付角差引手<br>引き出しストッパー、プッシュ錠 |    |                 |
| 扉    | 樹脂コート化粧パーティクルボード 木口: シート貼<br>樹脂成型レール、調整式戸車、樹脂製空気付角差引手<br>引き出しストッパー、プッシュ錠 |    |                 |
| 脚    | 樹脂コート化粧パーティクルボード 木口: シート貼<br>樹脂成型レール、調整式戸車、樹脂製空気付角差引手<br>引き出しストッパー、プッシュ錠 |    |                 |
| 脚    | 樹脂コート化粧パーティクルボード 木口: シート貼<br>樹脂成型レール、調整式戸車、樹脂製空気付角差引手<br>引き出しストッパー、プッシュ錠 |    |                 |



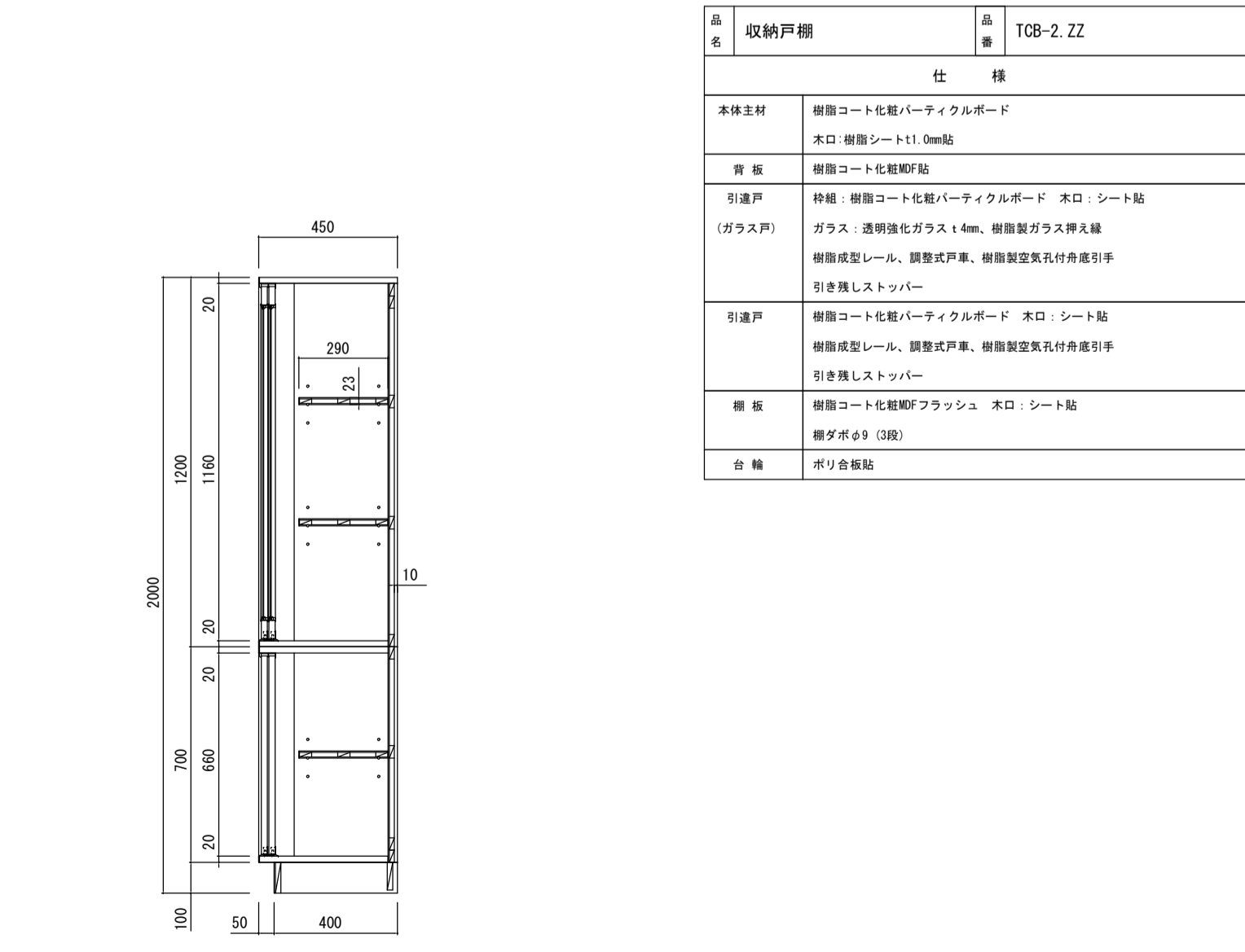
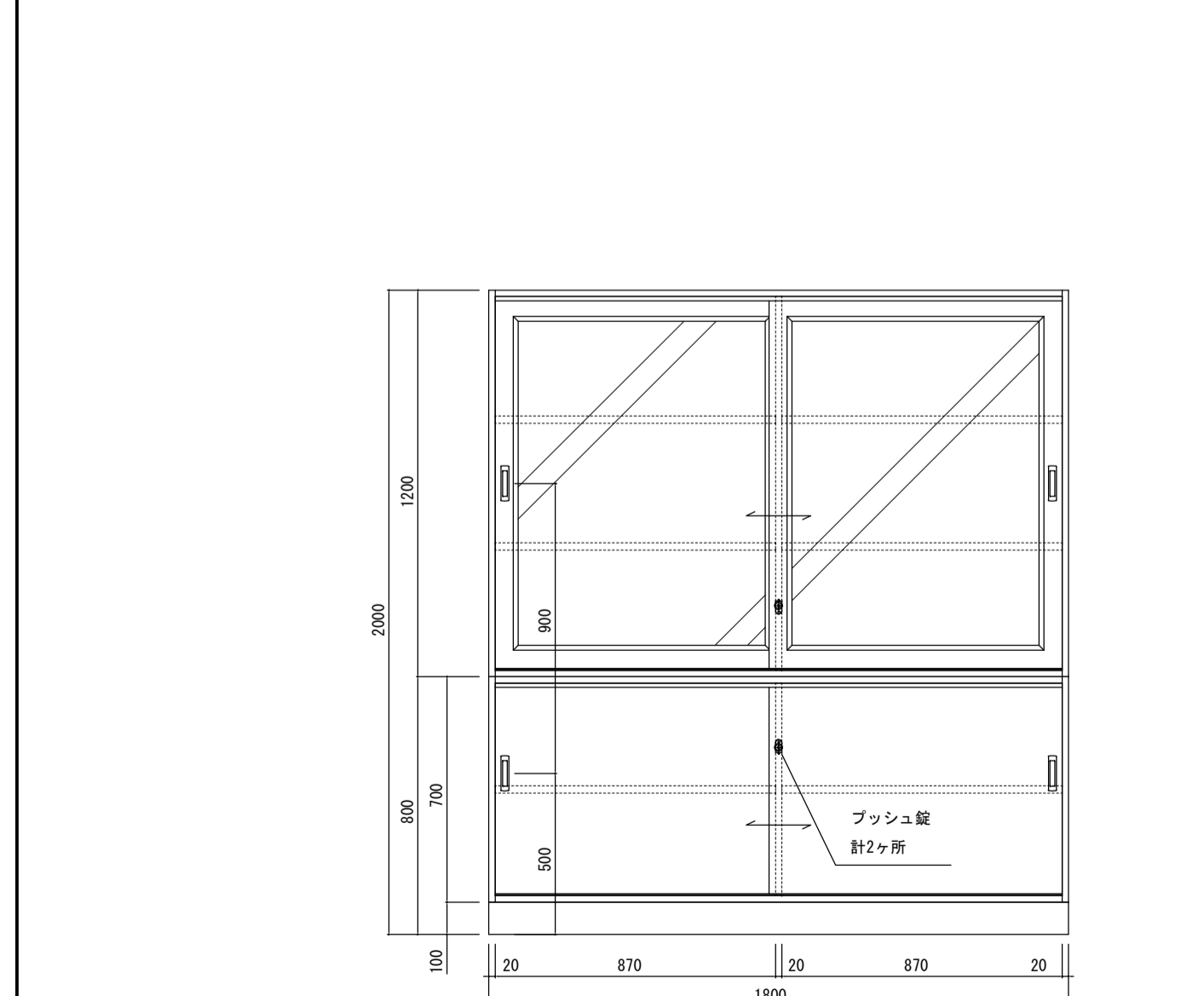
職員室側



職員室側 正面図

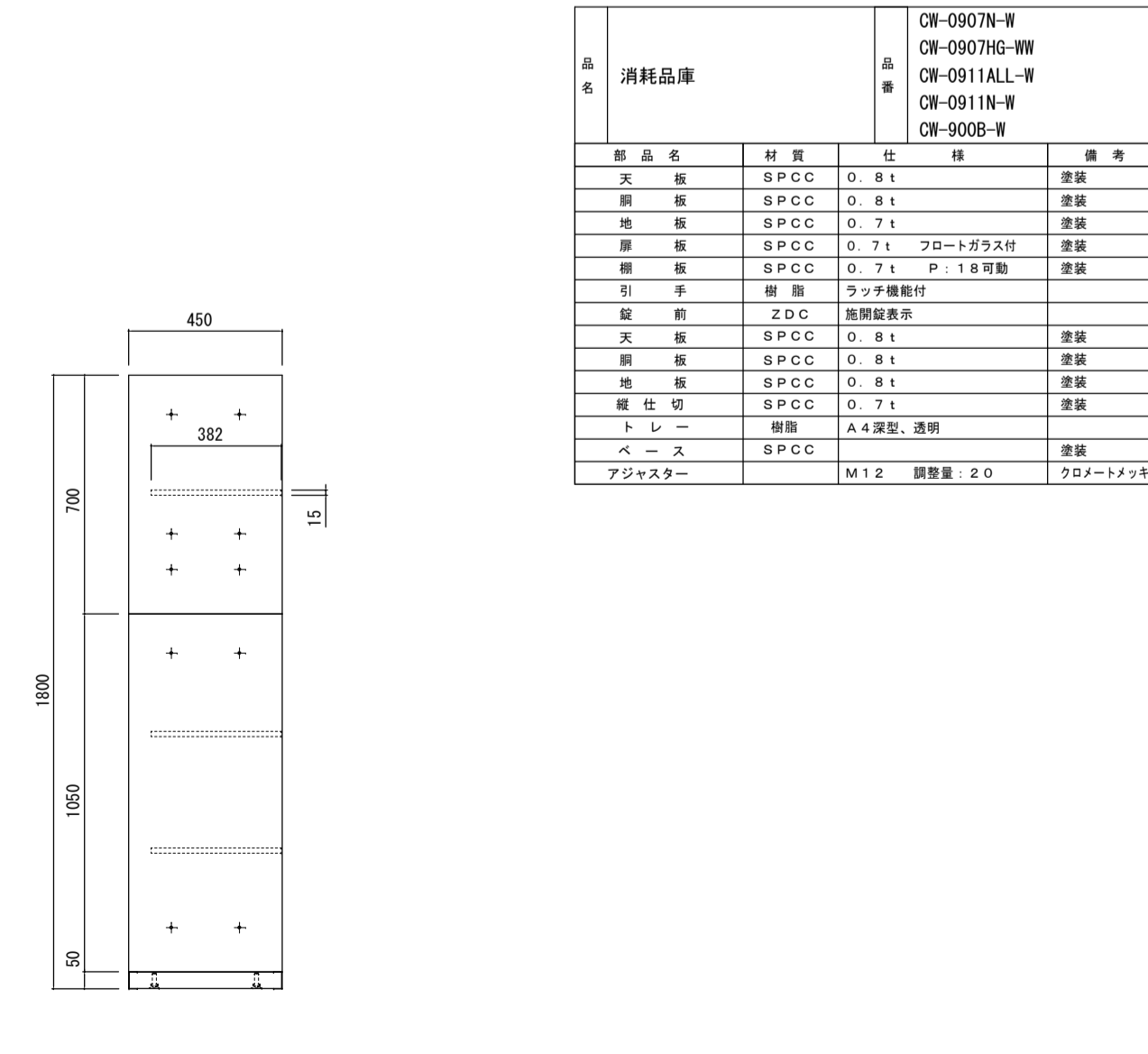
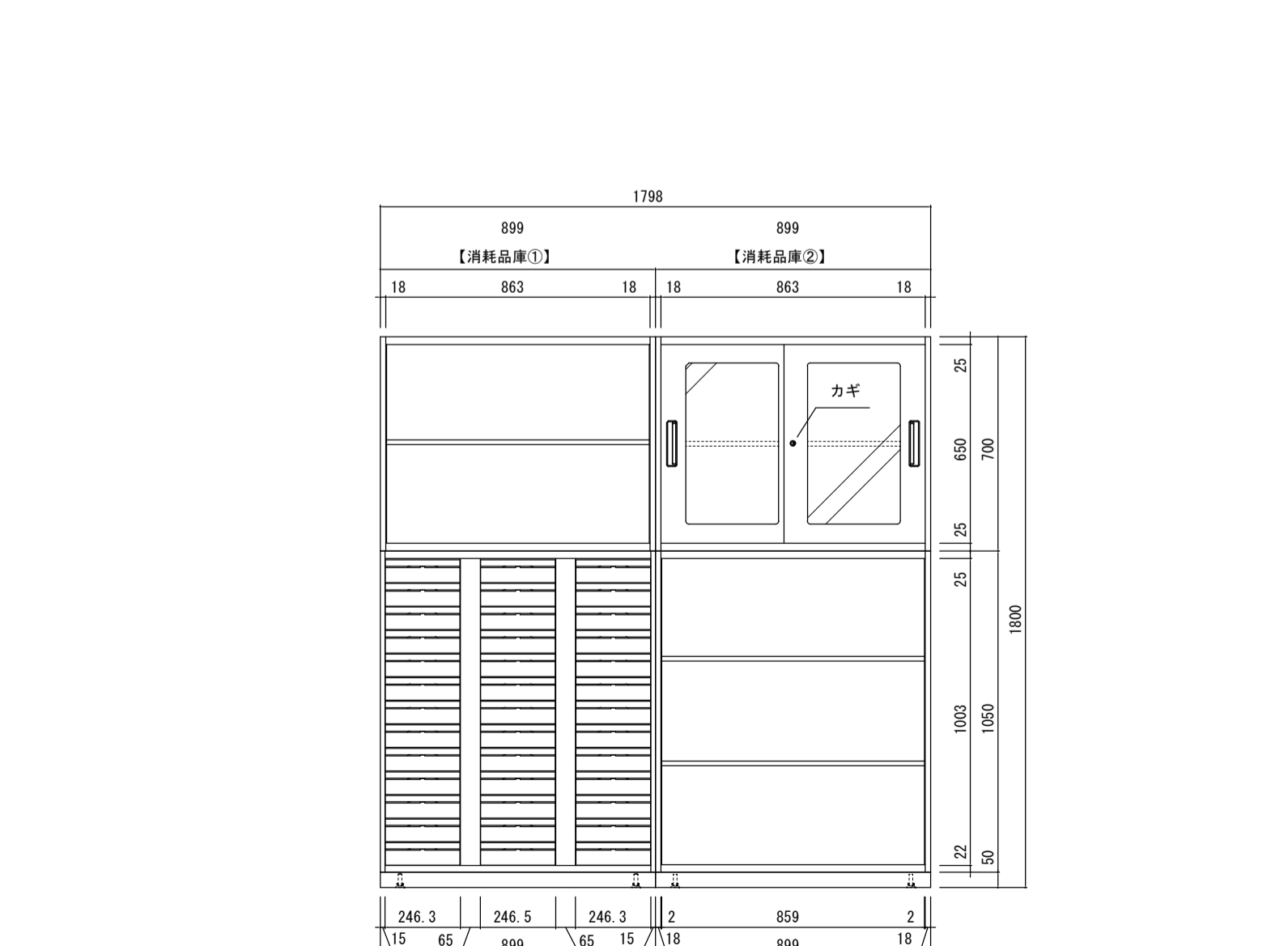


廊下側 正面図



放送室側

|      |  |    |           |
|------|--|----|-----------|
| 品名   | 収納戸棚   | 品番 | TCB-2, ZZ |
| 仕様   |  |    |           |
| 本体主材 | 樹脂コート化粧パーティクルボード   |    |           |
| 背板   | 樹脂コート化粧パーティクルボード 木口: 樹脂シート 1.0mm貼  |    |           |
| 引違戸  | 樹脂コート化粧パーティクルボード 木口: シート貼<br>ガラス: 透明強化ガラス 4mm、樹脂製ガラス押え縁<br>樹脂成型レール、調整式戸車、樹脂製空気付角差引手<br>引き出しストッパー |    |           |
| 扉    | 樹脂コート化粧パーティクルボード 木口: シート貼<br>樹脂成型レール、調整式戸車、樹脂製空気付角差引手<br>引き出しストッパー                               |    |           |
| 脚    | 樹脂コート化粧パーティクルボード 木口: シート貼<br>樹脂成型レール、調整式戸車、樹脂製空気付角差引手<br>引き出しストッパー                               |    |           |
| 脚    | 樹脂コート化粧パーティクルボード 木口: シート貼<br>樹脂成型レール、調整式戸車、樹脂製空気付角差引手<br>引き出しストッパー                               |    |           |



教具庫側

|        |      |          |   |
|--------|------|----------|---|
| 品名     | 消耗品庫 | 品番       | CW-0907N-W<br>CW-0907HG-W<br>CW-0911ALL-W<br>CW-0911IN-W<br>CW-9008-W |
| 部 品 名  | 材 質  | 仕 様      | 備 考   |
| 天 板    | SPCC | 0.8t     | 塗装  |
| 扉 板    | SPCC | 0.8t     | 塗装  |
| 地 板    | SPCC | 0.7t     | 塗装  |
| 脚 板    | SPCC | 0.7t     | フロートガラス付  |
| 脚 座    | SPCC | 0.7t     | SP: 1車用輪  |
| 引 手    | 樹脂   | カッタ付樹脂付  | 塗装  |
| 錠 錠    | ZOC  | 高剛性表示    |   |
| 天 板    | SPCC | 0.8t     | 塗装  |
| 扉 板    | SPCC | 0.8t     | 塗装  |
| 地 板    | SPCC | 0.8t     | 塗装  |
| 脚 板    | SPCC | 0.7t     | 塗装  |
| ト レ ー  | 樹脂   | A4厚型、透物  |   |
| ス テ ー  | SPCC |          | 塗装  |
| フックステー | M12  | 鋼製長さ: 20 | 2コ/1ユニット  |

15 1階 印刷・休憩室 作業台 1ヶ所

| 品名      | 作業台                   | 品番 | NHT-2, A, M, ZZ |
|---------|-----------------------|----|-----------------|
| 仕 様     |                       |    |                 |
| 天 板     | メラミン化粧板貼 (下地合板)       |    |                 |
| 本体主材    | 樹脂コート化粧パーティクルボード      |    |                 |
| 脚 板     | 樹脂コート化粧フラッシュ 天口: シート貼 |    |                 |
| 台 輪     | ポリ合板貼 (樹脂製コーナーガード付)   |    |                 |
| 附 属 品   |                       |    |                 |
| キックストップ | 2線タイプ                 |    | 1               |

16 1階 印刷・休憩室 食器戸棚 1ヶ所

| 品名   | 食器戸棚                        | 品番 | BUM-KB1, A |
|------|-----------------------------|----|------------|
| 仕 様  |                             |    |            |
| 中 天  | メラミン化粧板貼 ポストフォーム加工          |    |            |
| 本体主材 | 樹脂コート化粧パーティクルボード            |    |            |
| 脚 板  | 樹脂コート化粧パーティクルボード 天口: シート貼   |    |            |
| 脚 戸  | 樹脂コート化粧パーティクルボード 天口: シート貼   |    |            |
| 脚 戸  | ガラス 透明強化ガラス(4mm) 樹脂製ガラス押入れ  |    |            |
| 脚 戸  | スライド下蓋(キャッチ付) ABS樹脂製ハンドル(白) |    |            |
| 脚 戸  | 樹脂コート化粧パーティクルボード 天口: シート貼   |    |            |
| 脚 戸  | スライド下蓋(キャッチ付) 品名裏付ラインハンドル   |    |            |
| 脚 板  | 樹脂コート化粧フラッシュ 天口: シート貼       |    |            |
| 台 輪  | ポリ合板貼                       |    |            |

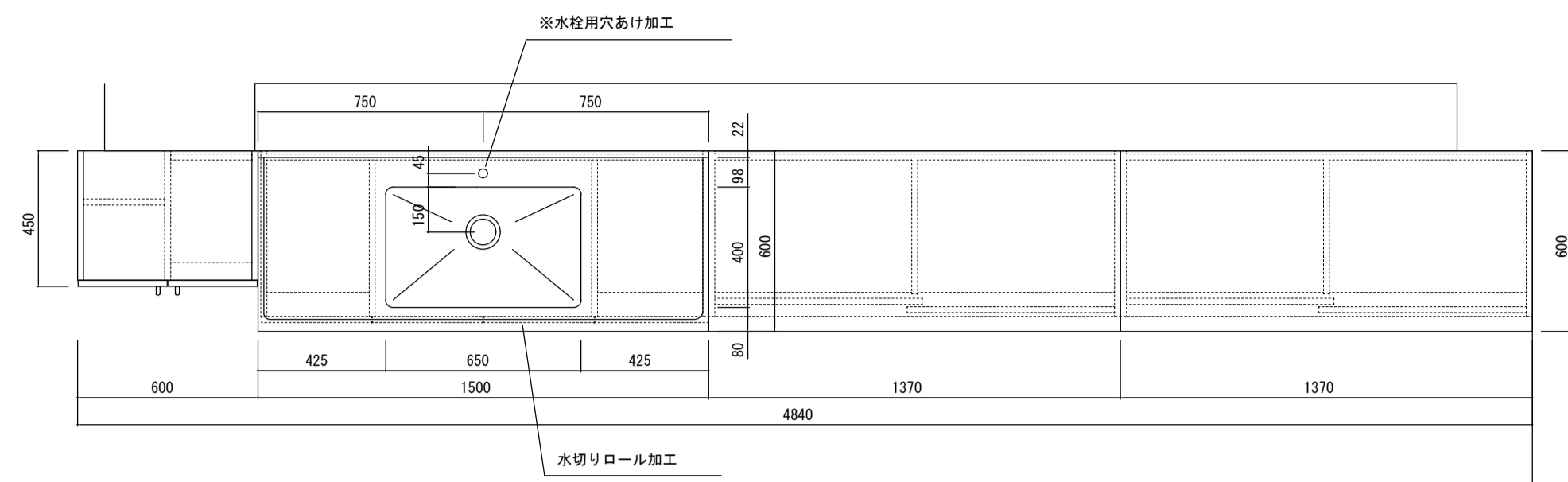
17 1階 印刷・休憩室 収納戸棚、シューズボックス 1ヶ所

| 品名   | 収納戸棚                      | 品番 | NWB-1H, A, P, ZZ |
|------|---------------------------|----|------------------|
| 仕 様  |                           |    |                  |
| 天 板  | メラミン化粧板貼 ポストフォーム加工        |    |                  |
| 本体主材 | 樹脂コート化粧パーティクルボード          |    |                  |
| 脚 板  | 樹脂コート化粧フラッシュ              |    |                  |
| 引違戸  | 樹脂コート化粧パーティクルボード 天口: シート貼 |    |                  |
| 脚 板  | 樹脂コート化粧フラッシュ 天口: シート貼     |    |                  |
| 台 輪  | ポリ合板貼                     |    |                  |

| 品名   | シューズボックス           | 品番 | GSS-O2, B, ZZ |
|------|--------------------|----|---------------|
| 仕 様  |                    |    |               |
| 天 板  | メラミン化粧板貼 ポストフォーム加工 |    |               |
| 本体主材 | 樹脂コート化粧パーティクルボード   |    |               |
| 脚 板  | 樹脂コート化粧フラッシュ       |    |               |
| 台 輪  | ポリ合板貼              |    |               |

18 1階 廊下 手洗い・掃除流し台 1ヶ所

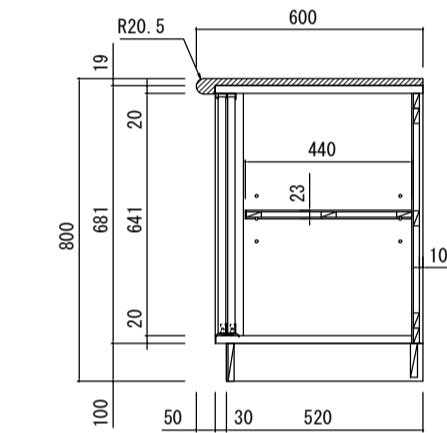
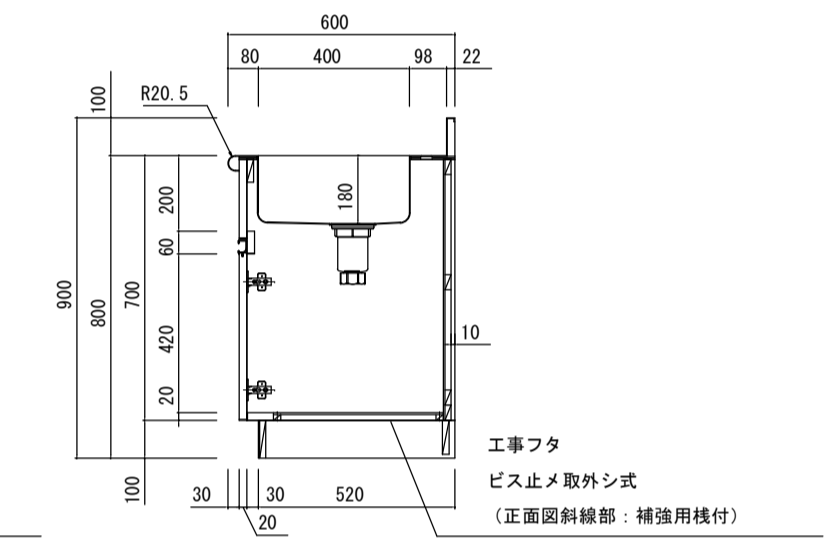
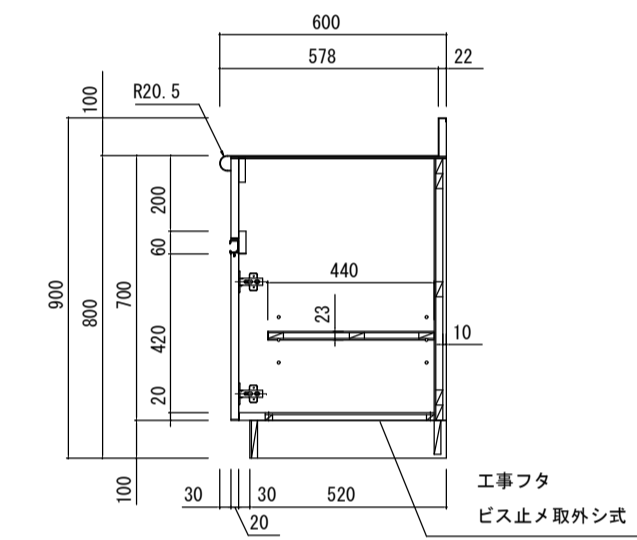
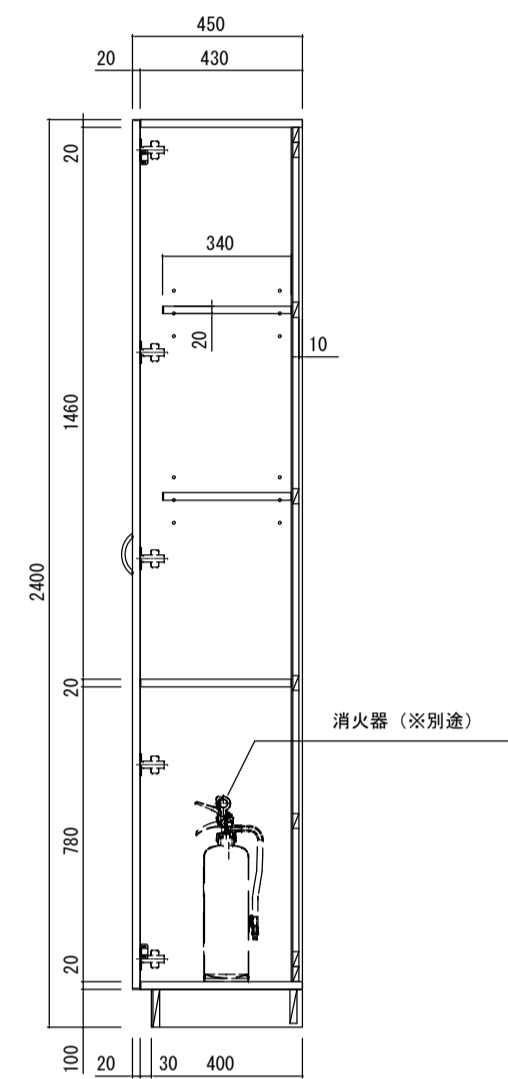
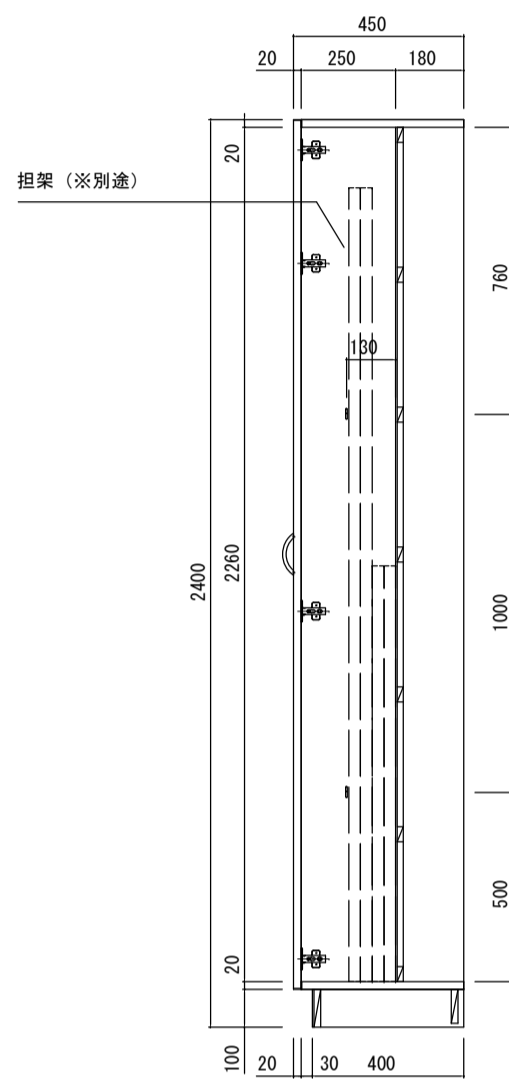
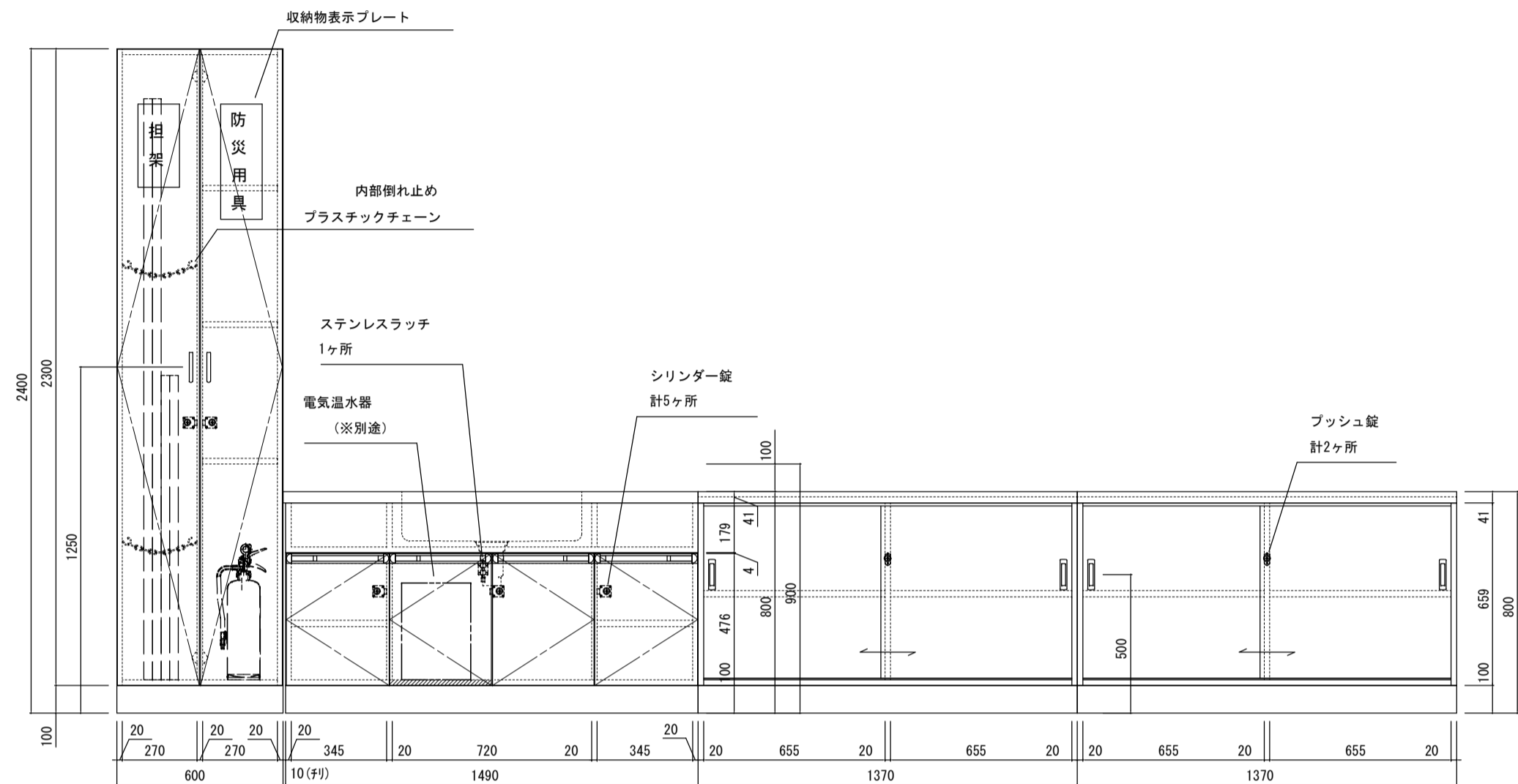
| 品名            | 手洗い・掃除流し台                   | 品番 | CRN-R1, A, ZZ |
|---------------|-----------------------------|----|---------------|
| 仕 様           |                             |    |               |
| 天 板           | ステンレス SUS304 (1.2mm厚) 背面仕上げ |    |               |
| シンク           | ステンレス SUS304 (1.2mm 背面仕上げ)  |    |               |
| 本体主材          | 樹脂コート化粧パーティクルボード            |    |               |
| 工事フタ          | 樹脂コート化粧パーティクルボード 天口: シート貼   |    |               |
| エプロン          | メラミン化粧板貼(フラッシュ)             |    |               |
| 脚 板           | 樹脂コート化粧板貼                   |    |               |
| 台 輪           | ポリ合板貼                       |    |               |
| 附 属 品         |                             |    |               |
| 排水性           | ※別途 機械設置工事とする               |    |               |
| 樹脂製排水トラップ     | ※140P                       |    | 1             |
| 樹脂製排水トラップ(横引) | 18-3                        |    | 1             |



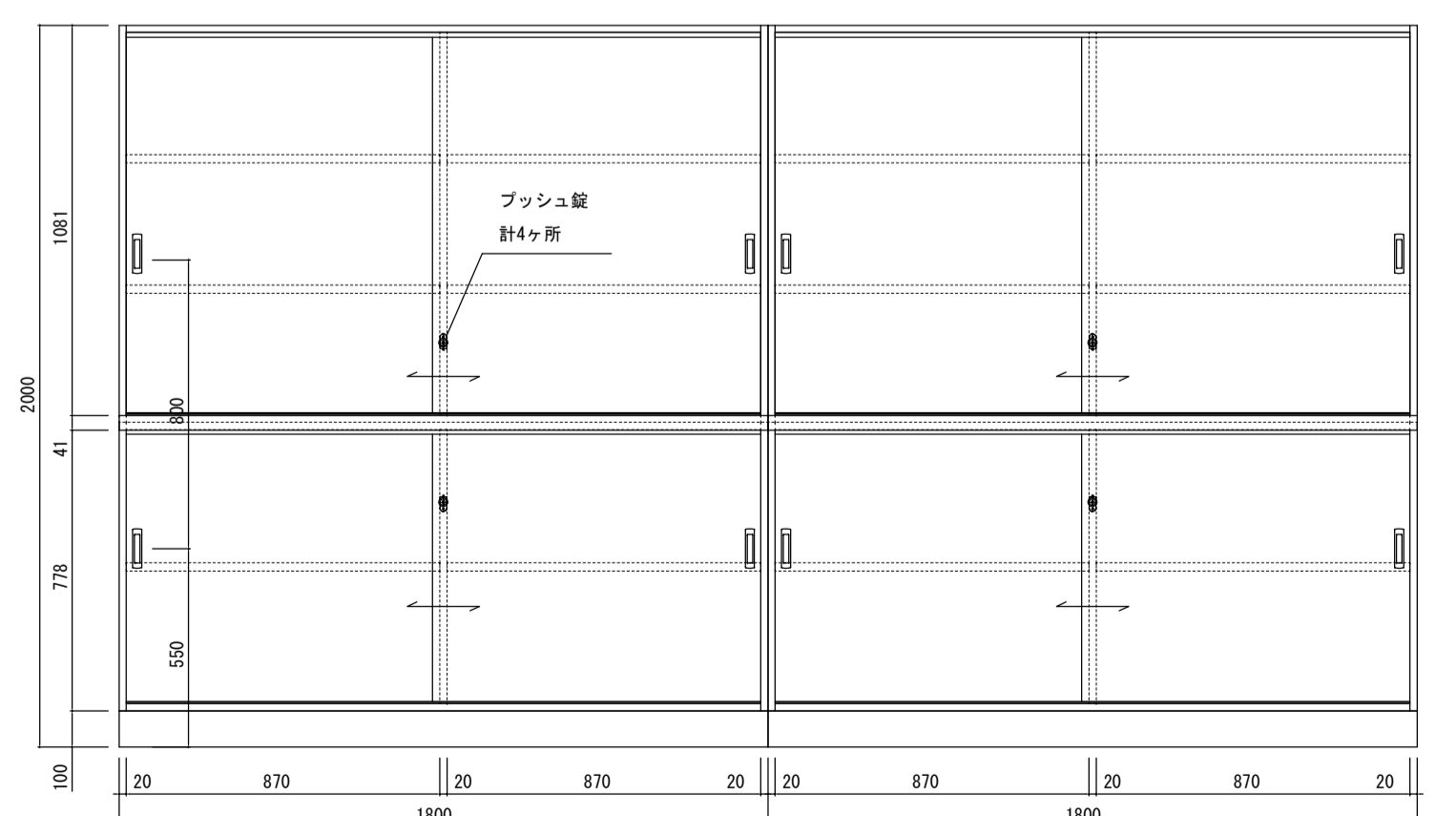
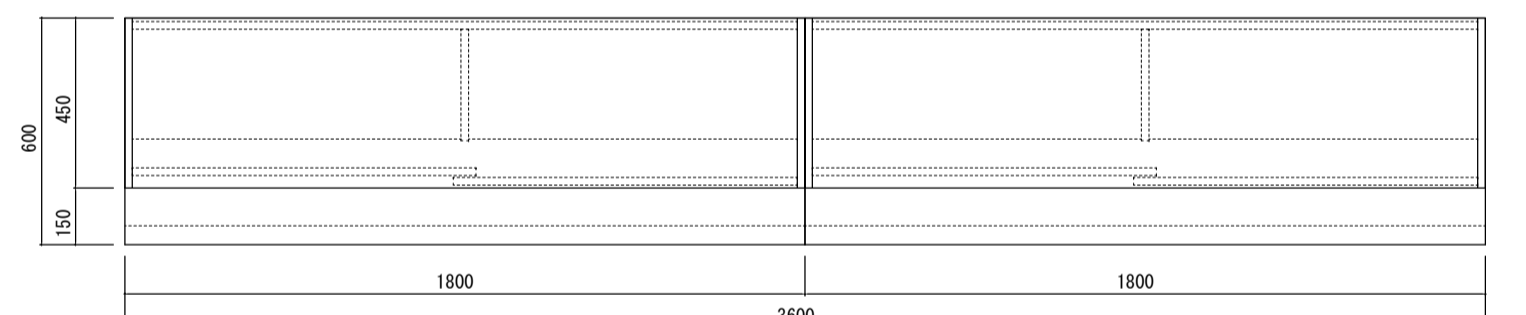
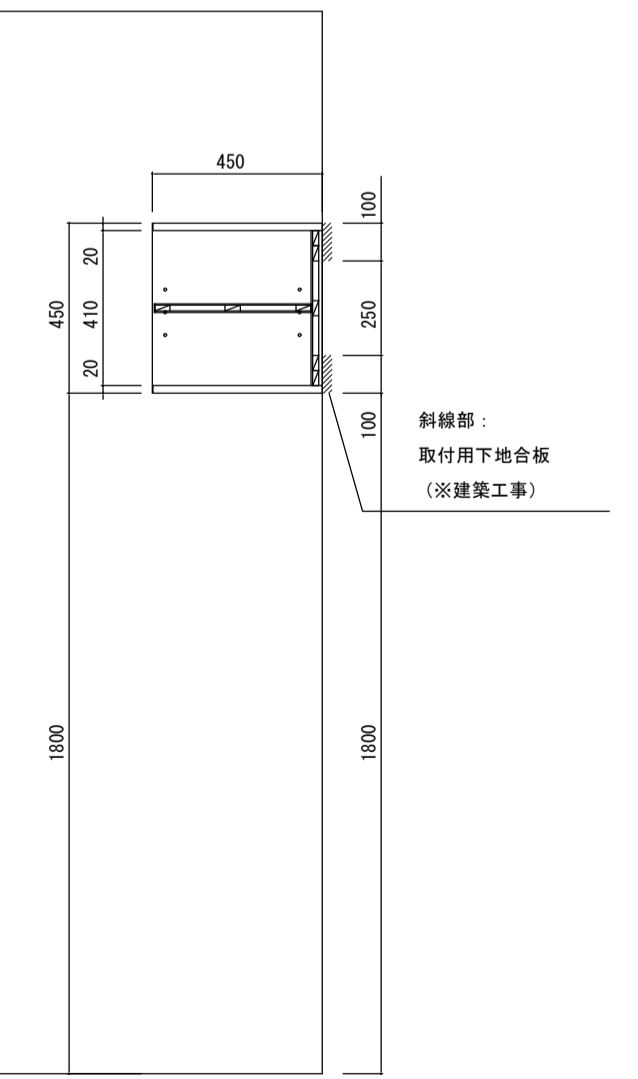
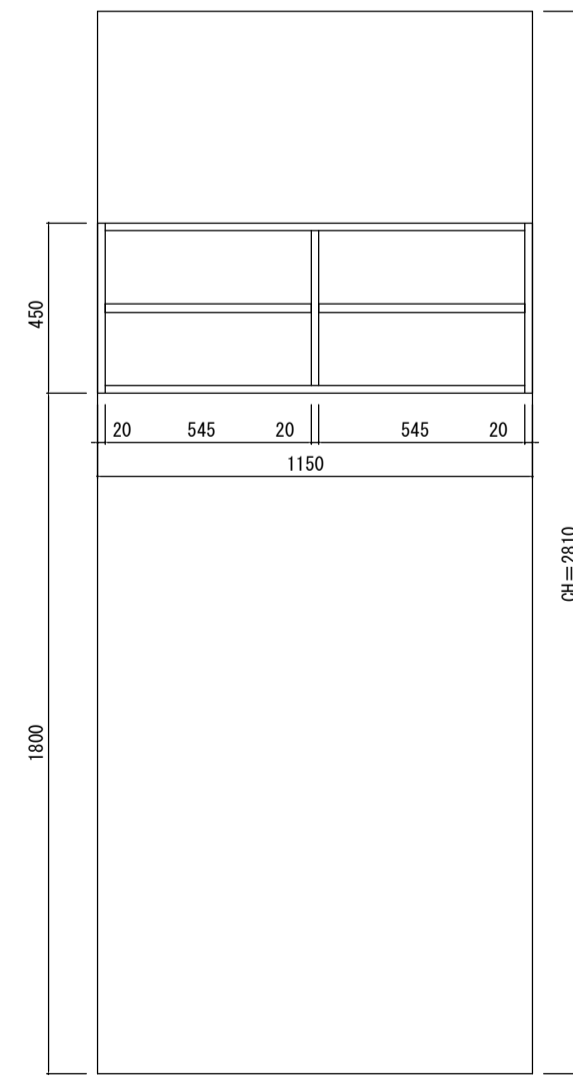
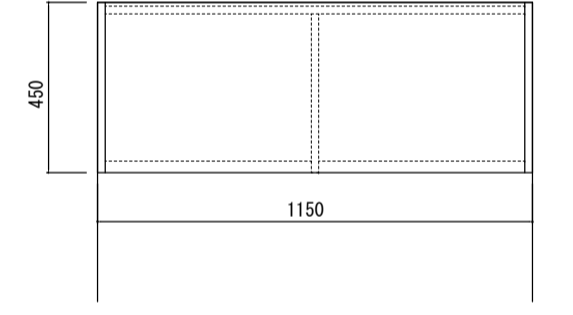
| 品名       | 緊急備品収納棚   | 品番 | NHS-5 |
|----------|---|----|-------|
| 仕様       |   |    |       |
| 本体主材     | 樹脂コート化粧パーティクルボード<br>木口：樹脂シート t:1.0mm貼                         |    |       |
| 背板       | 樹脂コート化粧PP貼  |    |       |
| 開戸       | 樹脂コート化粧パーティクルボード 木口：シート貼<br>スライド下着、マグネットキャッチ<br>ABS樹脂製ハンドル(白) |    |       |
| 扉板       | 樹脂コート化粧パーティクルボード 木口：シート貼<br>樹脂製φ9 (3個)                        |    |       |
| 台板       | ポリ合板貼   |    |       |
| 付属品      |   |    |       |
| 閉れ止めチェーン | プラスチックチェーン(白)   | 2  |       |
| 表示プレート   | 亚克力プレート(白)  | 3  |       |
|          | 文字 カッティングシート (黒)  |    |       |

| 品名     | 壁面流し台   | 品番 | NWS-2KB A.ZZ |
|--------|---|----|--------------|
| 仕様     |   |    |              |
| 天板     | ステンレス SUS304 t:1.0mm(併付) 表面仕上: #400                                   |    |              |
| シンク    | ステンレス SUS304 t:1.0mm 表面仕上: #400                                       |    |              |
| 本体主材   | 樹脂コート化粧パーティクルボード<br>木口：樹脂シート t:1.0mm貼<br>※取外し仕様：樹脂コート化粧PPF 4.4mm(ビス止) |    |              |
| 開戸     | 樹脂コート化粧パーティクルボード 木口：シート貼<br>スライド下着(併付)、磁石付引手                          |    |              |
| 扉板     | 樹脂コート化粧PPフラッシュ 木口：シート貼<br>樹脂製φ9 (3個)                                  |    |              |
| 台板     | ポリ合板貼   |    |              |
| 附属器具   |   |    |              |
| 給水栓    | ※別途 機械設備工事とする   |    |              |
| 排水トラップ | #-14AP  | 1  |              |

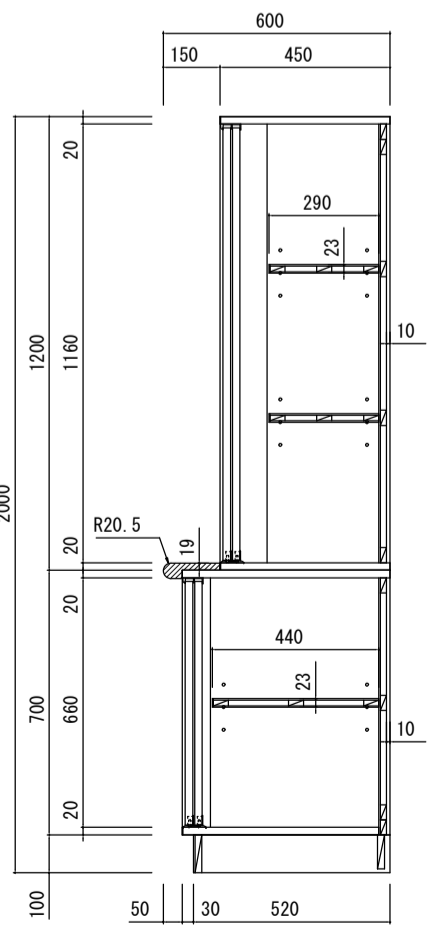
| 品名   | 壁面作業台  | 品番 | NWS-1H B.P.ZZ |
|------|--|----|---------------|
| 仕様   |  |    |               |
| 天板   | メラミン化粧板貼 木口フォーム加工  |    |               |
| 本体主材 | 樹脂コート化粧パーティクルボード<br>木口：樹脂シート t:1.0mm貼                          |    |               |
| 引違戸  | 樹脂コート化粧パーティクルボード 木口：シート貼<br>樹脂成型レール、調整式戸車、樹脂製固定引手<br>引き出しストッパー |    |               |
| 扉板   | 樹脂コート化粧PPフラッシュ 木口：シート貼<br>樹脂製φ9 (3個)                           |    |               |
| 台板   | ポリ合板貼  |    |               |



| 品名   | 吊棚  | 品番 | NCB-9M B.ZZ |
|------|---|----|-------------|
| 仕様   |   |    |             |
| 本体主材 | 樹脂コート化粧パーティクルボード<br>木口：樹脂シート t:1.0mm貼             |    |             |
| 背板   | 樹脂コート化粧PP貼  |    |             |
| 扉板   | 樹脂コート化粧PPフラッシュ<br>木口：樹脂シート t:1.0mm貼<br>樹脂製φ9 (3個) |    |             |



| 品名   | 収納戸棚   | 品番 | HCB-1L13M A.ZZ |
|------|--|----|----------------|
| 仕様   |  |    |                |
| 中実   | メラミン化粧板貼 木口フォーム加工  |    |                |
| 本体主材 | 樹脂コート化粧パーティクルボード<br>木口：樹脂シート t:1.0mm貼                          |    |                |
| 背板   | 樹脂コート化粧PP貼   |    |                |
| 引違戸  | 樹脂コート化粧パーティクルボード 木口：シート貼<br>樹脂成型レール、調整式戸車、樹脂製固定引手<br>引き出しストッパー |    |                |
| 扉板   | 樹脂コート化粧PPフラッシュ 木口：シート貼<br>樹脂製φ9 (3個)                           |    |                |
| 台板   | ポリ合板貼  |    |                |



22 各階 各室 畳ベンチ 表参照

| 畳ベンチ  |                                     | 仕様 |  |
|-------|-------------------------------------|----|--|
| 種別    | スタイロタタミ L30                         | 仕様 |  |
| 本体主材  | 換気口付断熱材(断熱材) L25 UC断熱<br>フラットアジャスター | 仕様 |  |
| スノコ床板 | 総材(ビス込)                             | 仕様 |  |
| 固定    | キャスターφ75(ワレタン製) ロック無し x2            | 仕様 |  |
| キャスター | (540 SR-BAU 75)                     | 仕様 |  |

| 数量表 |          |                |    |
|-----|----------|----------------|----|
| 1階  | レインホールムZ | [A] W1800×D900 | 3台 |
| 2階  | E組       | [B] W1800×D700 | 3台 |
|     |          | [C] W1800×D900 | 2台 |

23 1階 廊下 シューズボックス 1ヶ所

| シューズボックス |                                     | 仕様 |  |
|----------|-------------------------------------|----|--|
| 品名       | GSS-01. B. S                        | 仕様 |  |
| 天板       | メラミン化粧板貼 ポストフォーム加工                  | 仕様 |  |
| 本体主材     | 樹脂コート化粧パーティクルボード<br>水口: 樹脂シート1.0mm貼 | 仕様 |  |
| 中継       | 樹脂コート化粧パーティクルボード 水口: シート貼           | 仕様 |  |
| 台板       | ポリ食板貼                               | 仕様 |  |

24 各階 更衣室 ロッカー 表参照

| 生体用ロッカー |                                     | 仕様 |  |
|---------|-------------------------------------|----|--|
| 品名      | CRR-W3T. B. P. Z2                   | 仕様 |  |
| 天板      | メラミン化粧板貼 ポストフォーム加工                  | 仕様 |  |
| 本体主材    | 樹脂コート化粧パーティクルボード<br>水口: 樹脂シート1.0mm貼 | 仕様 |  |
| 中継      | 樹脂コート化粧パーティクルボード                    | 仕様 |  |
| 台板      | ポリ食板貼                               | 仕様 |  |

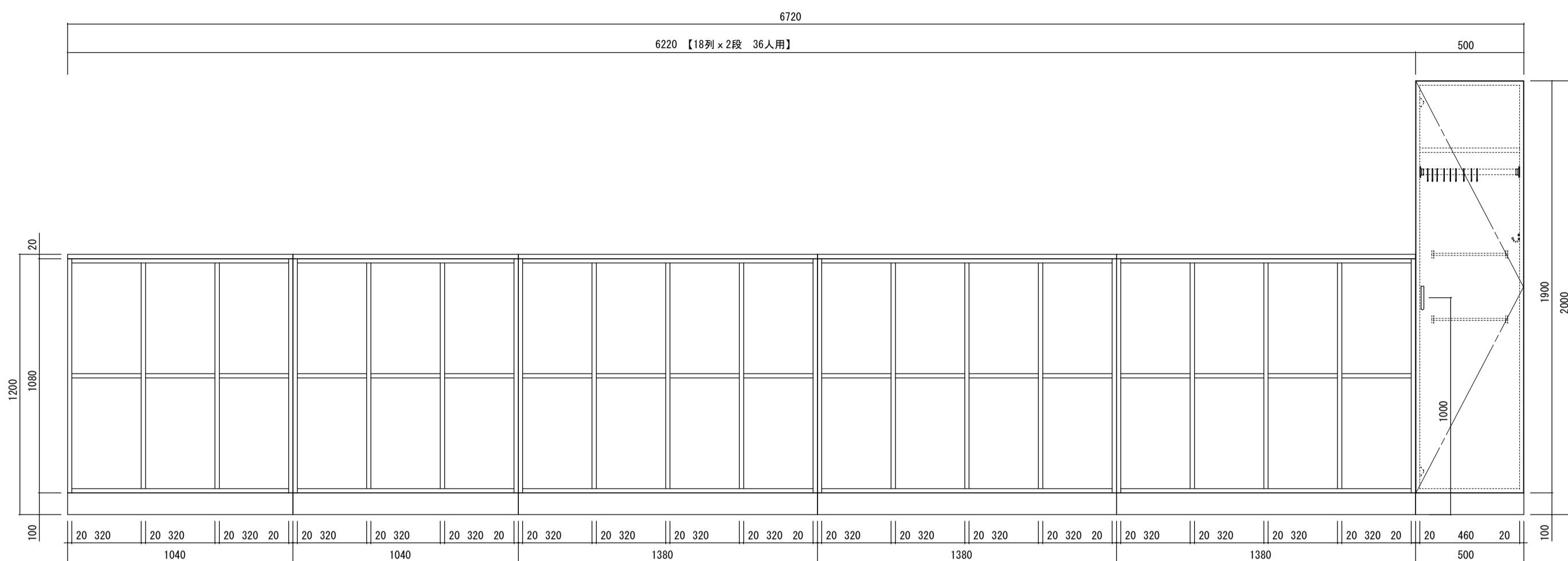
| 数量表 |       |    |  |
|-----|-------|----|--|
| 2階  | 3年更衣室 | 3台 |  |
| 3階  | 1年更衣室 | 3台 |  |
|     | 2年更衣室 | 3台 |  |
| 合計  |       | 9台 |  |

25 各階 各室 教師用戸棚 表参照

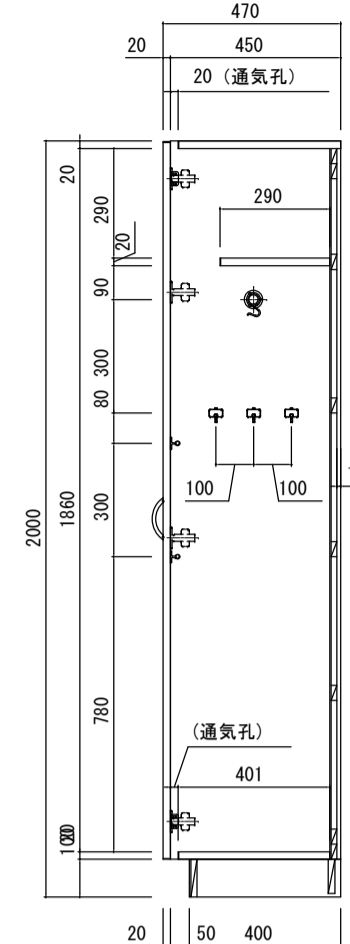
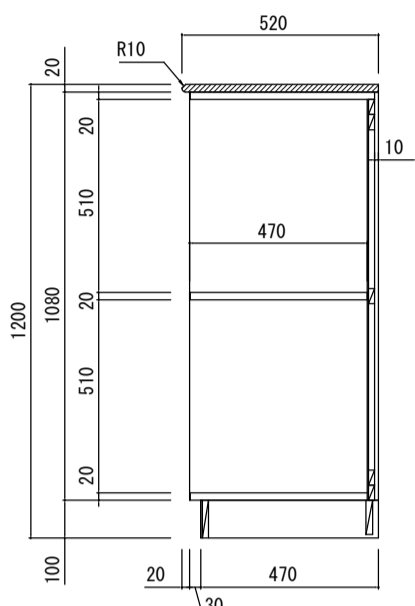
| 教師用戸棚 |   | 仕様 |  |
|-------|---|----|--|
| 品名    | CRKT-W0. Z2   | 仕様 |  |
| 本体主材  | 樹脂コート化粧パーティクルボード<br>一部: 樹脂コート板フラッシュ<br>水口: 樹脂シート1.0mm貼  | 仕様 |  |
| 中継    | 樹脂コート化粧パーティクルボード  | 仕様 |  |
| 引違戸   | 樹脂コート化粧パーティクルボード 水口: シート貼<br>(ガラス戸)<br>ガラス: 透明強化ガラス14mm, 樹脂製ガラス押え縁<br>樹脂製樹脂シール, 調整式扉取, 樹脂製空気気孔付扉取引手<br>プッシュ錠, 引き出しストッパー | 仕様 |  |
| 中継    | 樹脂コート化粧パーティクルボード 水口: シート貼<br>棚ゴボウ (3段)  | 仕様 |  |
| 台板    | ポリ食板貼   | 仕様 |  |

| 数量表 |            |      |  |
|-----|------------|------|--|
| 2階  | 英語教室       | 1ヶ所  |  |
|     | 特別支援教室     | 1ヶ所  |  |
|     | F組         | 1ヶ所  |  |
|     | E組         | 1ヶ所  |  |
|     | HR (3A~3C) | 3ヶ所  |  |
| 3階  | 数学教室       | 1ヶ所  |  |
|     | HR (1A~1C) | 3ヶ所  |  |
|     | HR (2A~2C) | 3ヶ所  |  |
| 合計  |            | 14ヶ所 |  |



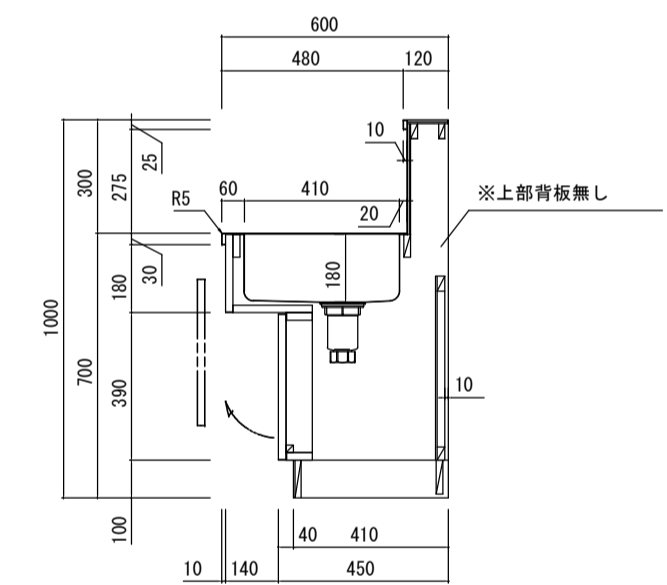
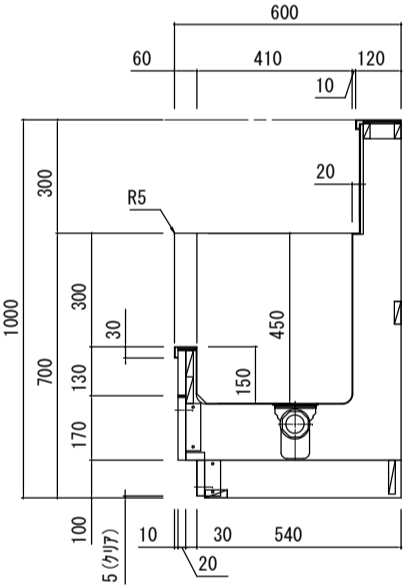
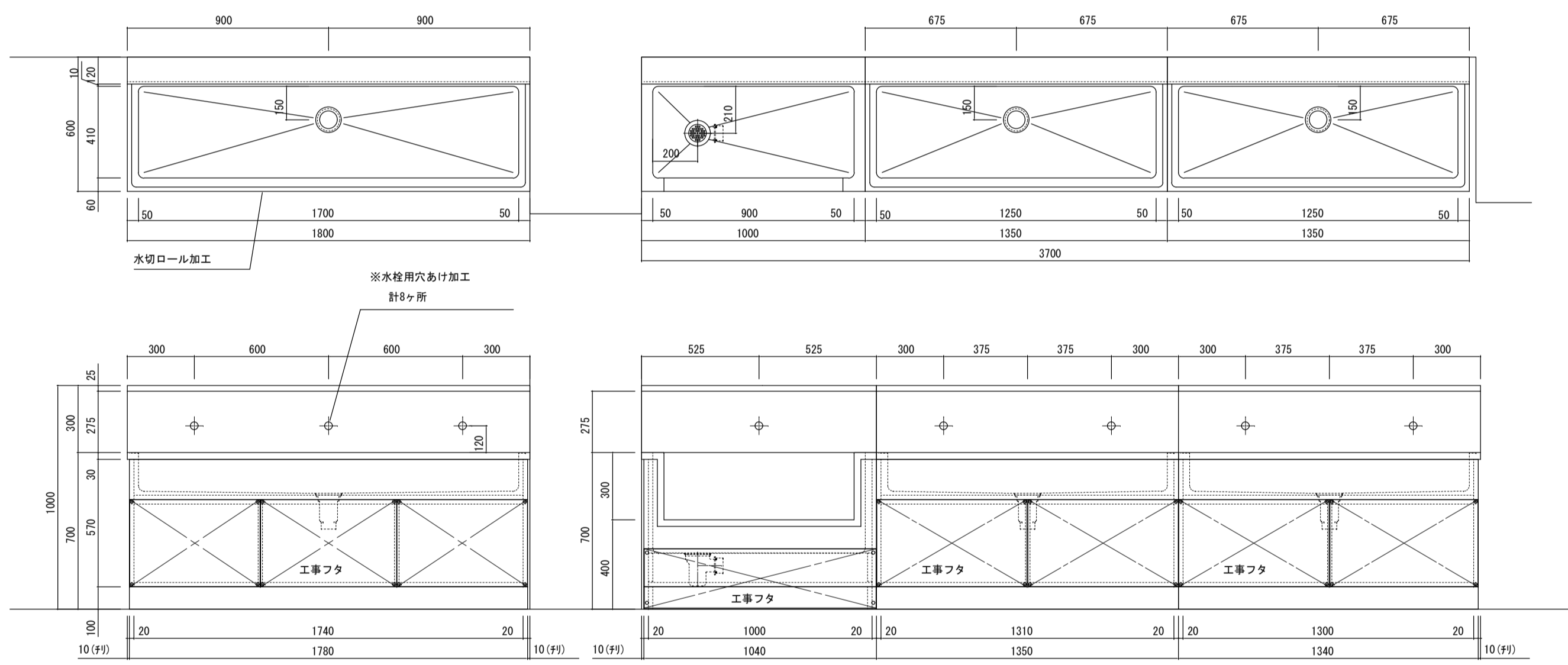


| 品名   | 生徒用ロッカー            | 品番 | CRR-W3T, B, P, ZZ |
|------|--------------------|----|-------------------|
| 仕 様  |                    |    |                   |
| 天 板  | メラミン化粧板貼 ポストフォーム加工 |    |                   |
| 本体主材 | 樹脂コート化粧パーティクルボード   |    |                   |
| 床 板  | 樹脂コート化粧パーティクルボード   |    |                   |
| 背 板  | 樹脂コート化粧板貼          |    |                   |
| 台 輪  | ポリ合板貼              |    |                   |

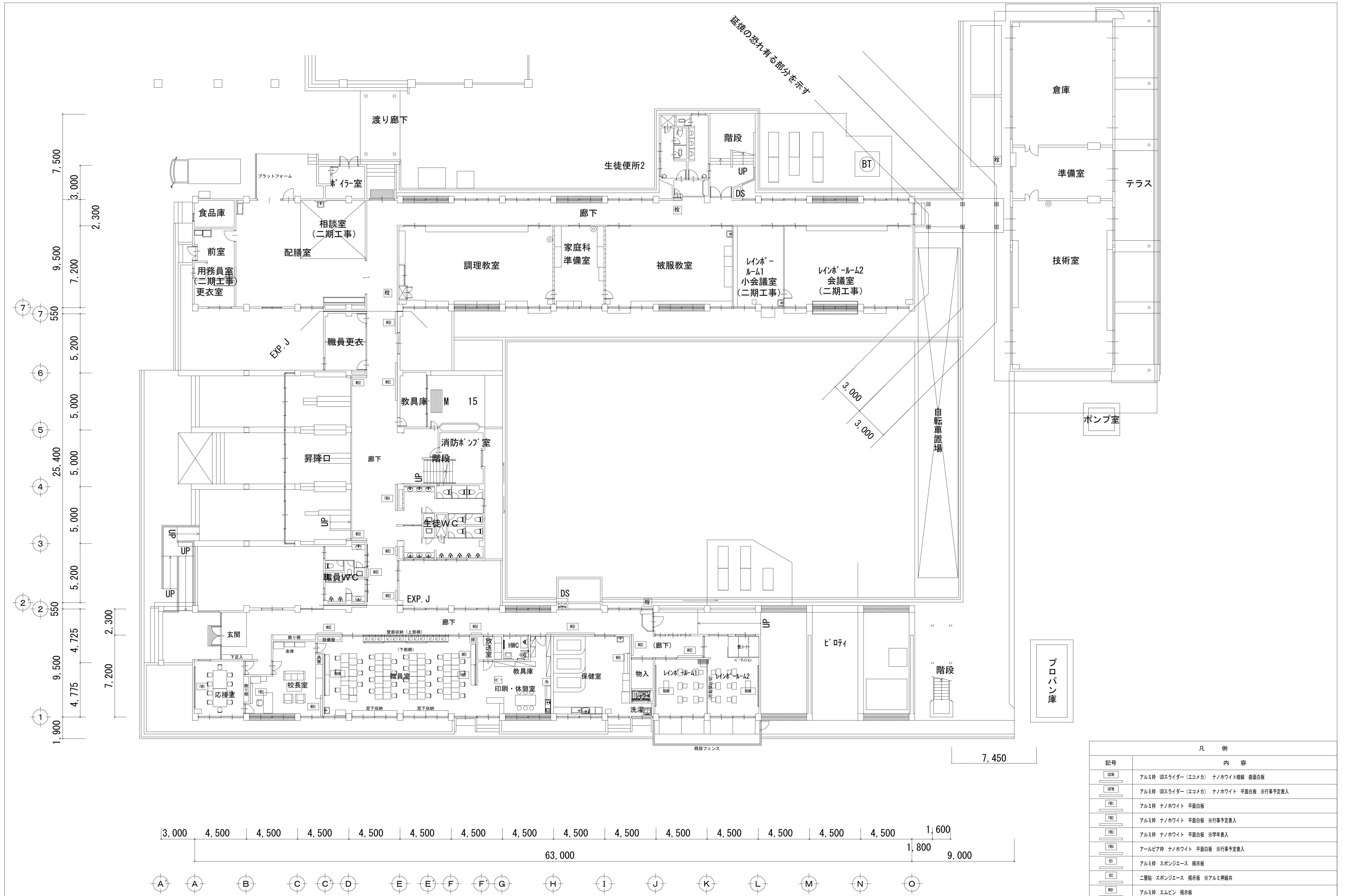


| 品名       | 掃除用具入れ               | 品番 | NNG-3, B, ZZ |
|----------|----------------------|----|--------------|
| 仕 様      |                      |    |              |
| 本体主材     | 樹脂コート化粧パーティクルボード     |    |              |
| 床 板      | 樹脂コート化粧パーティクルボード     |    |              |
| 背 板      | 樹脂コート化粧パーティクルボード     |    |              |
| 台 輪      | ポリ合板貼                |    |              |
| 附 属 品    |                      |    |              |
| ハンガーパイプ  | ステンレス製パイプφ25(50センチ付) | 1  |              |
| フック      | ステンレス製フック(FK-30)     | 3  |              |
| 鍵の掛け(伊型) | ステンレス製パイプφ9.5(L250)  | 2  |              |

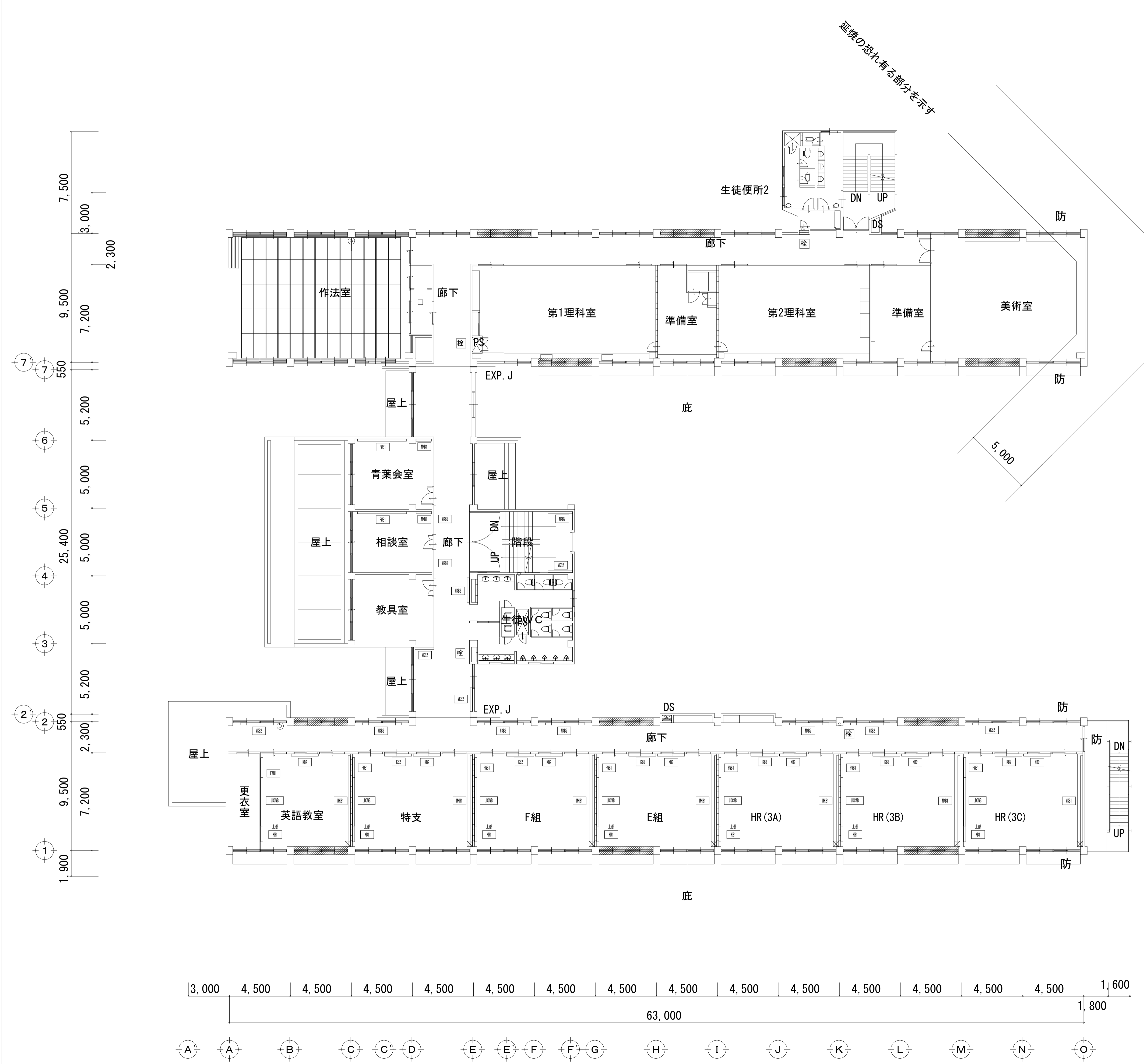
| 数量表 |            |      |
|-----|------------|------|
| 2階  | 特別支援教室     | 1ヶ所  |
|     | F組         | 1ヶ所  |
|     | E組         | 1ヶ所  |
|     | HR (3A~3C) | 3ヶ所  |
| 3階  | HR (1A~1C) | 3ヶ所  |
|     | HR (2A~2C) | 3ヶ所  |
| 合計  |            | 12ヶ所 |



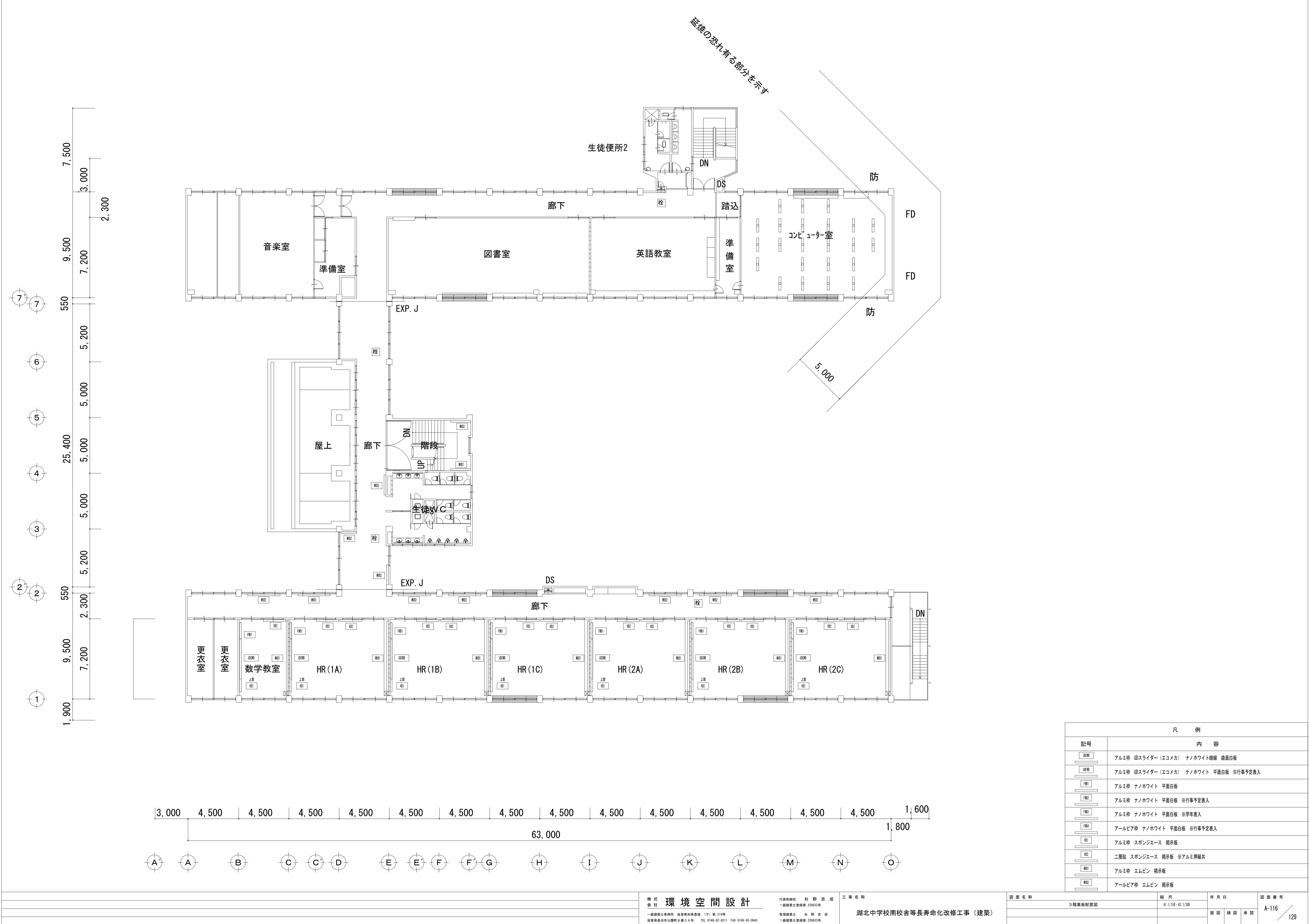
| 品名            | 手洗い・掃除流し台                           | 品番 | CRN-R1, A, ZZ |
|---------------|-------------------------------------|----|---------------|
| 仕 様           |                                     |    |               |
| 天 板           | ステンレス SUS304 (1.2mm厚付) 背面柱上取        |    |               |
| シンク           | ステンレス SUS304 (1.2mm 背面柱上取)          |    |               |
| 本体主材          | 樹脂コート化粧パーティクルボード                    |    |               |
| 工事フタ          | 樹脂コート化粧パーティクルボード 水口: シート貼 (ビスキャップ付) |    |               |
| 背 板           | メラミン化粧板貼(フラッシュ)                     |    |               |
| 台 輪           | 樹脂コート化粧板貼                           |    |               |
| 附 属 品         |                                     |    |               |
| 給水性           | ※別途 機械設置工事とする                       |    |               |
| 樹脂製排水トラップ     | ※140P                               | 3  |               |
| 樹脂製排水トラップ(横引) | 1P-3                                | 1  |               |



| 凡 例  |  |
|------|--|
| 記号   | 内 容                                    |
| FR01 | アルミ枠 03スライダ (エコマカ) ナノホワイト増縁 曲面白板       |
| FR02 | アルミ枠 03スライダ (エコマカ) ナノホワイト 平面白板 ※行事予定表入 |
| FR03 | アルミ枠 ナノホワイト 平面白板                       |
| FR04 | アルミ枠 ナノホワイト 平面白板 ※行事予定表入               |
| FR05 | アルミ枠 ナノホワイト 平面白板 ※学年表入                 |
| FR06 | アルビア枠 ナノホワイト 平面白板 ※行事予定表入              |
| FR07 | アルミ枠 スポンジエース 掲示板                       |
| FR08 | 二層貼 スポンジエース 掲示板 ※アルミ押縁共                |
| FR09 | アルミ枠 エムピン 掲示板                          |
| FR10 | アルビア枠 エムピン 掲示板                         |



| 凡 例  |  |
|------|--|
| 記号   | 内 容                                    |
| UD00 | アルミ枠 00スライダ (エコマカ) ナノホワイト増縁 曲面白板       |
| UD01 | アルミ枠 00スライダ (エコマカ) ナノホワイト 平面白板 ※行事予定表入 |
| FR01 | アルミ枠 ナノホワイト 平面白板                       |
| FR02 | アルミ枠 ナノホワイト 平面白板 ※行事予定表入               |
| FR03 | アルミ枠 ナノホワイト 平面白板 ※学年表入                 |
| FR04 | アルミ枠 ナノホワイト 平面白板 ※行事予定表入               |
| RE1  | アルミ枠 スポンジエース 掲示板                       |
| RE2  | 二層貼 スポンジエース 掲示板 ※アルミ押縁共                |
| RE3  | アルミ枠 エムピン 掲示板                          |
| RE4  | アルミ枠 エムピン 掲示板                          |



| 凡 例      |   |
|----------|---|
| 記号       | 内 容                                     |
| [Symbol] | アルミ枠 0.5スライダ (エコメカ) ナノホワイト増縁 曲面白板       |
| [Symbol] | アルミ枠 0.5スライダ (エコメカ) ナノホワイト 平面白板 ※行事予定表入 |
| [Symbol] | アルミ枠 ナノホワイト 平面白板                        |
| [Symbol] | アルミ枠 ナノホワイト 平面白板 ※行事予定表入                |
| [Symbol] | アルミ枠 ナノホワイト 平面白板 ※学年表入                  |
| [Symbol] | アルミ枠 ナノホワイト 平面白板 ※行事予定表入                |
| [Symbol] | アルミ枠 スポンジエース 掲示板                        |
| [Symbol] | 二層貼 スポンジエース 掲示板 ※アルミ押縁共                 |
| [Symbol] | アルミ枠 エムピン 掲示板                           |
| [Symbol] | アルミ枠 エムピン 掲示板                           |

| 凡例         | 階 | 室名         | 寸法 (W×H)  | 数量   | 備考   |
|------------|---|------------|-----------|------|------|
| U00B       | 1 | レインホールム1   | 3600×1200 | 1    | -    |
|            |   | レインホールム2   | 3600×1200 | 1    | -    |
|            | 2 | 英語教室       | 3600×1200 | 1    | 正面中央 |
|            |   | 特別支援教室     | 3600×1200 | 1    | 正面中央 |
|            |   | E組、F組      | 3600×1200 | 2    | 正面中央 |
|            | 3 | HR (3A~3C) | 3600×1200 | 3    | 正面中央 |
| 数学教室       |   | 3600×1200  | 1         | 正面中央 |      |
| HR (1A~1C) |   | 3600×1200  | 3         | 正面中央 |      |
|            |   | HR (2A~2C) | 3600×1200 | 3    | 正面中央 |

※品質保証のため、製作はISO 9001取得企業とする。  
※環境配慮のため、製作はISO 14001取得企業とする。

| ナノホワイト仕様 |  |
|----------|--|
| 表面       | 低反射・ライトグレー色                              |
| 材質       | ホーロー製                                    |
| 色彩       | 色相 (H) 5.5PB<br>明度 (V) 8.2<br>彩度 (C) 1.1 |

| 凡例   | 階 | 室名  | 寸法 (W×H)  | 数量 | 備考 |
|------|---|-----|-----------|----|----|
| U0FB | 1 | 職員室 | 3600×1200 | 1  | -  |

※品質保証のため、製作はISO 9001取得企業とする。  
※環境配慮のため、製作はISO 14001取得企業とする。

| ナノホワイト仕様 |  |
|----------|--|
| 表面       | 低反射・ライトグレー色                              |
| 材質       | ホーロー製                                    |
| 色彩       | 色相 (H) 5.5PB<br>明度 (V) 8.2<br>彩度 (C) 1.1 |

| 凡例         | 階 | 室名         | 寸法 (W×H)  | 数量  | 備考  |
|------------|---|------------|-----------|-----|-----|
| F0B        | 1 | 応接室        | 3600×1200 | 1   | -   |
|            |   | 英語教室       | 1450×1200 | 1   | 正面右 |
|            | 2 | 特別支援教室     | 1450×1200 | 1   | 正面右 |
|            |   | E組、F組      | 1450×1200 | 2   | 正面右 |
|            |   | 相談室        | 3600×1200 | 1   | -   |
|            | 3 | 音楽会室       | 3600×1200 | 1   | -   |
| 数学教室       |   | 1450×1200  | 1         | 正面右 |     |
| HR (1A~1C) |   | 1450×1200  | 3         | 正面右 |     |
|            |   | HR (2A~2C) | 1450×1200 | 3   | 正面右 |

※品質保証のため、製作はISO 9001取得企業とする。  
※環境配慮のため、製作はISO 14001取得企業とする。

| ナノホワイト仕様 |  |
|----------|--|
| 表面       | 低反射・ライトグレー色                              |
| 材質       | ホーロー製                                    |
| 色彩       | 色相 (H) 5.5PB<br>明度 (V) 8.2<br>彩度 (C) 1.1 |

| 凡例   | 階 | 室名         | 寸法 (W×H)  | 数量 | 備考 |
|------|---|------------|-----------|----|----|
| F0BA | 1 | 廊下 (昇降口正面) | 2300×1200 | 1  | -  |

※品質保証のため、製作はISO 9001取得企業とする。  
※環境配慮のため、製作はISO 14001取得企業とする。

| ナノホワイト仕様 |  |
|----------|--|
| 表面       | 低反射・ライトグレー色                              |
| 材質       | ホーロー製                                    |
| 色彩       | 色相 (H) 5.5PB<br>明度 (V) 8.2<br>彩度 (C) 1.1 |

**K81 アルミ枠 スポンジエース 掲示板** S=1/5

横断面図  
縦断面図  
展開図 s=1/50

| 凡例  | 階 | 室名         | 寸法 (W×H) | 数量 | 備考   |
|-----|---|------------|----------|----|------|
| K81 | 1 | 英語教室       | 6200×750 | 1  | 正面上部 |
|     |   | 特別支援教室     | 6200×750 | 1  | 正面上部 |
|     |   | E組、F組      | 6200×750 | 2  | 正面上部 |
|     | 2 | HR (3A~3C) | 6200×750 | 3  | 正面上部 |
|     |   | 数学教室       | 6200×750 | 1  | 正面上部 |
|     |   | HR (1A~1C) | 6200×750 | 3  | 正面上部 |
|     |   | HR (2A~2C) | 6200×750 | 3  | 正面上部 |

**K82 二層貼 スポンジエース 掲示板 ※アルミ押縁共**

横断面図  
縦断面図  
展開図 s=1/50

| 凡例  | 階 | 室名         | 寸法 (W×H) | 数量 | 備考 |
|-----|---|------------|----------|----|----|
| K82 | 2 | 英語教室       | 2000×500 | 1  | 側面 |
|     |   | 特別支援教室     | 2000×500 | 2  | 側面 |
|     |   | E組、F組      | 2000×500 | 4  | 側面 |
|     | 3 | HR (3A~3C) | 2000×500 | 6  | 側面 |
|     |   | 数学教室       | 2000×500 | 1  | 側面 |
|     |   | HR (1A~1C) | 2000×500 | 6  | 側面 |
|     |   | HR (2A~2C) | 2000×500 | 6  | 側面 |

**W81 アルミ枠 エムピン掲示板** S=1/5

横断面図  
縦断面図  
展開図 s=1/50

| 凡例  | 階 | 室名         | 寸法 (W×H)  | 数量 | 備考     |
|-----|---|------------|-----------|----|--------|
| W81 | 1 | 校長室        | 1800×900  | 1  | -      |
|     |   | 職員室        | 1800×900  | 1  | -      |
|     |   | 保健室        | 1800×1200 | 1  | -      |
|     | 2 | 英語教室       | 6700×1850 | 1  | 背面 変形型 |
|     |   | 特別支援教室     | 6630×1860 | 1  | 背面 変形型 |
|     |   | E組、F組      | 6683×1870 | 2  | 背面 変形型 |
|     |   | HR (3A~3C) | 6665×1870 | 3  | 背面 変形型 |
|     |   | 相談室        | 1120×1200 | 1  | -      |
|     | 3 | 青果会室       | 1120×1200 | 1  | -      |
|     |   | 数学教室       | 6690×1820 | 1  | 背面 変形型 |
|     |   | HR (1A~1C) | 6690×1880 | 3  | 背面 変形型 |
|     |   | HR (2A~2C) | 6690×1880 | 3  | 背面 変形型 |

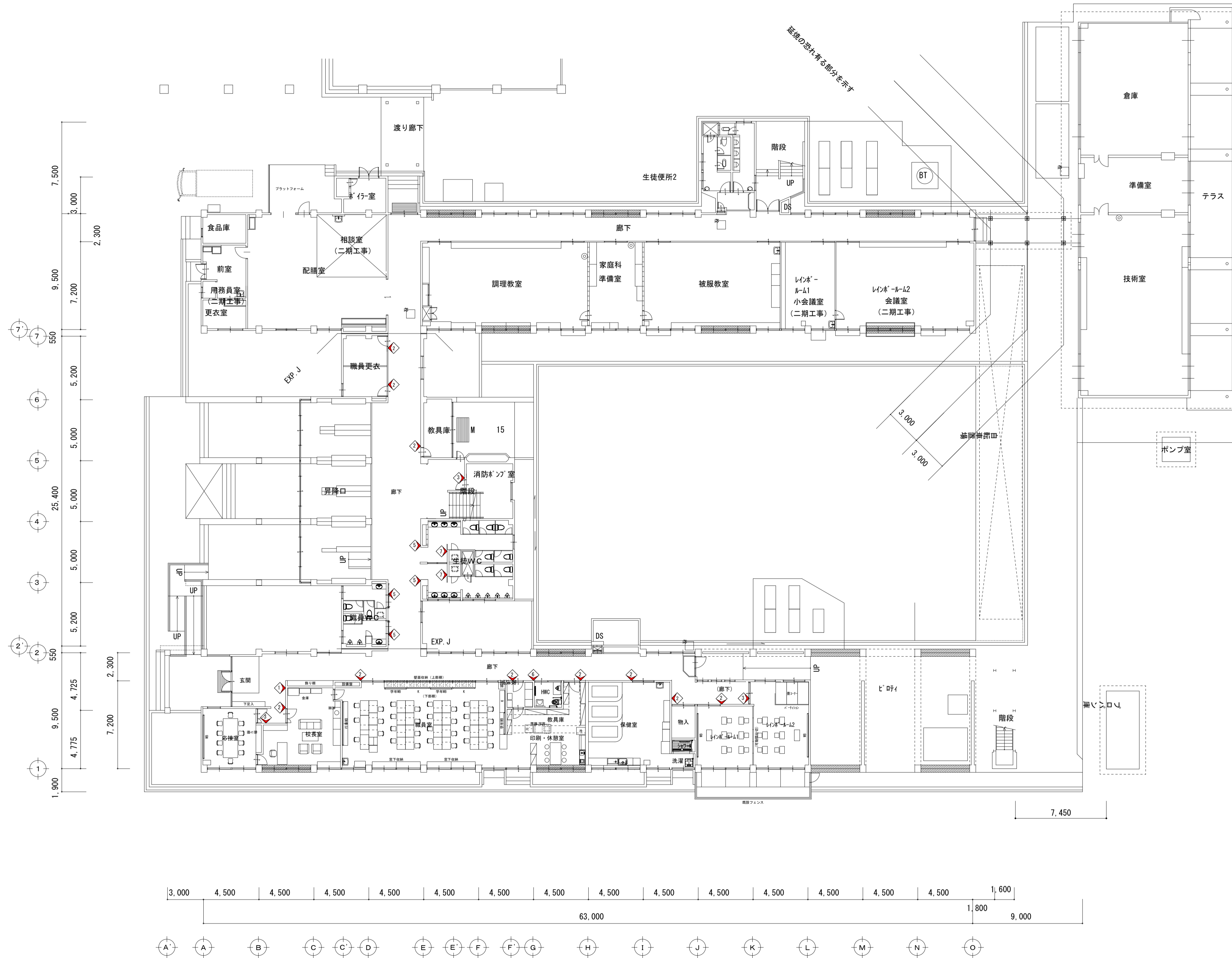
※ 鋼板突付部は巻き込み加工 (アルミ型金具は不可) とする。

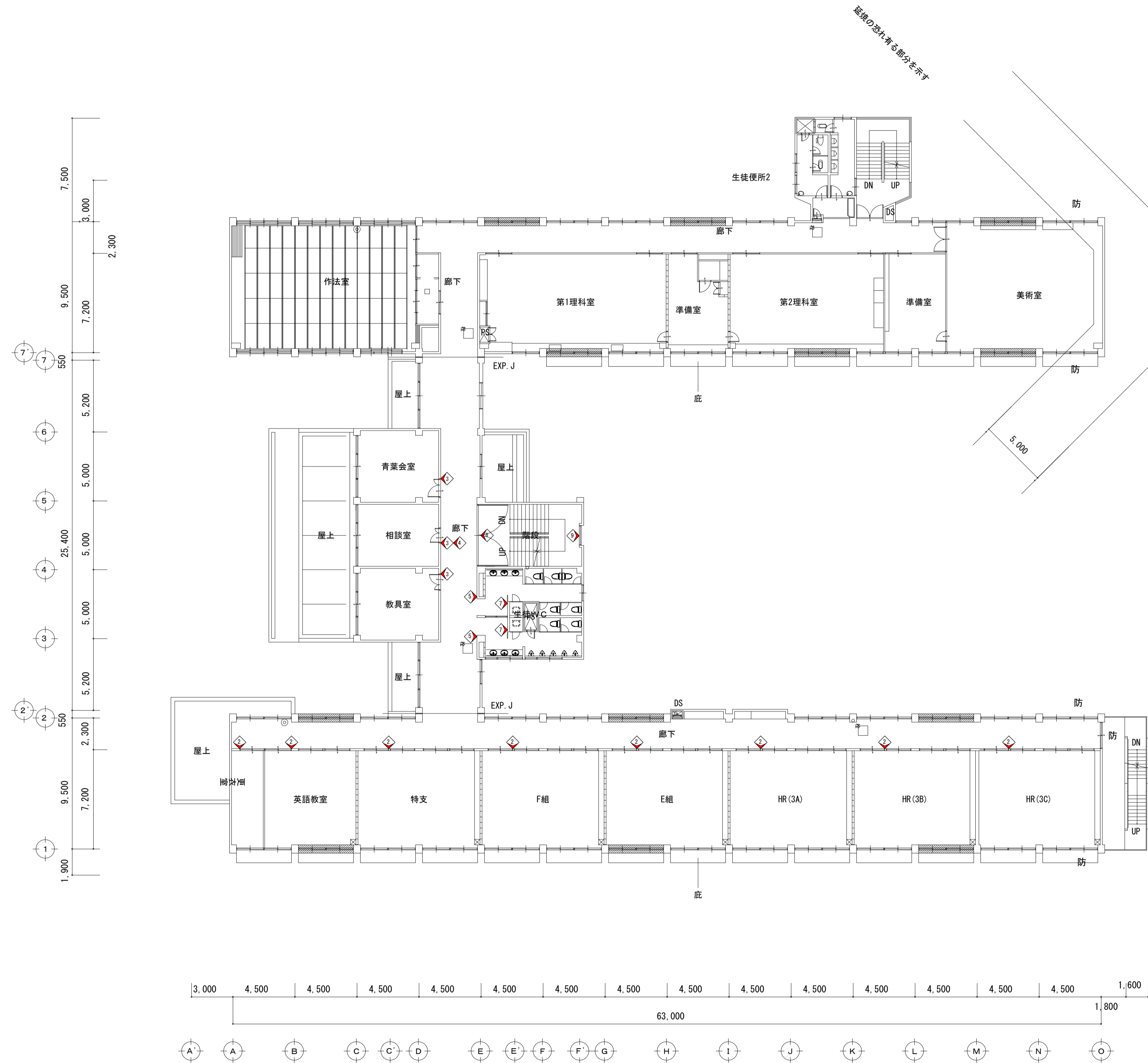
**W82 アルミ枠 エムピン掲示板**

横断面図  
縦断面図  
展開図 s=1/50

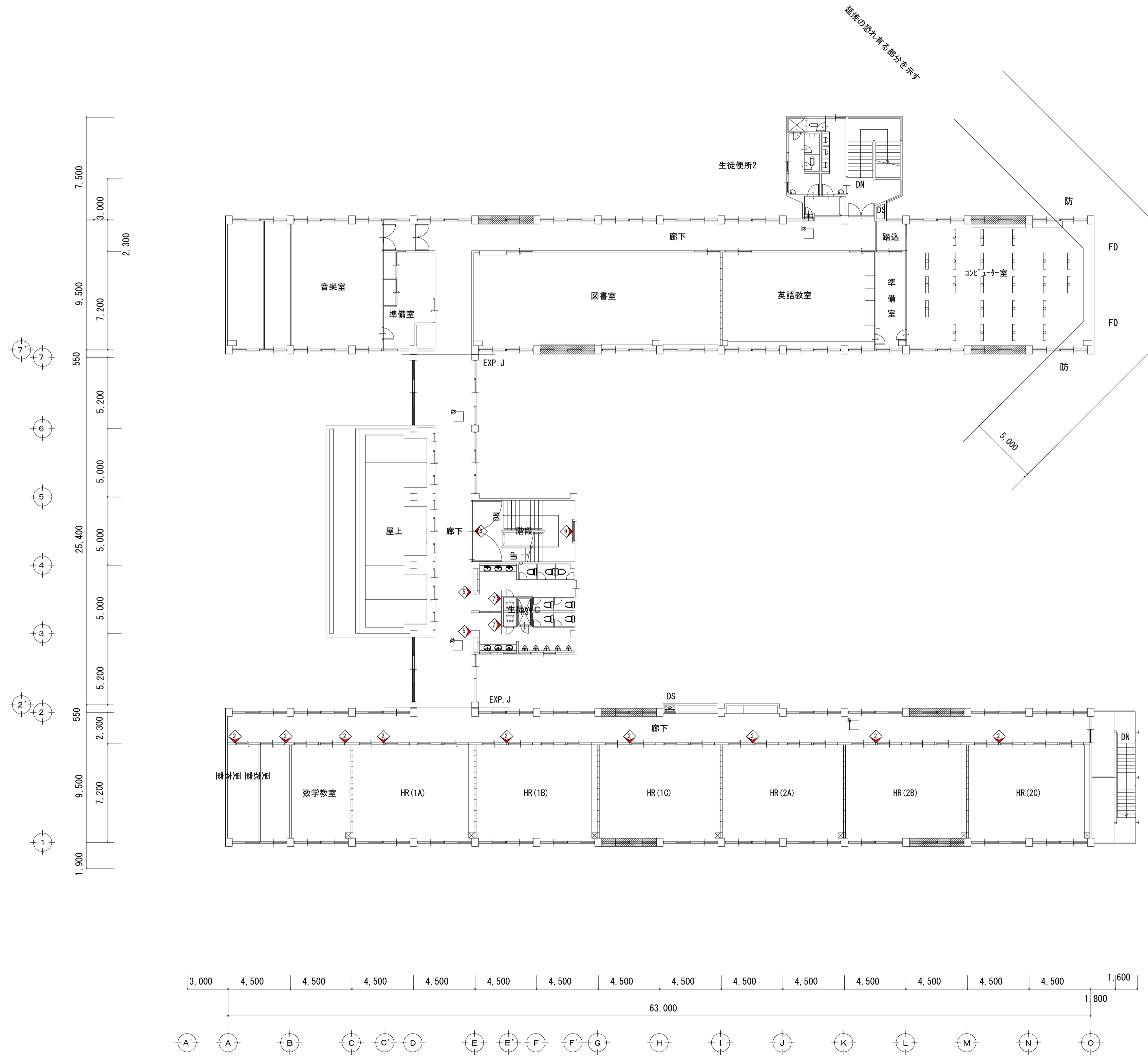
| 凡例  | 階         | 室名           | 寸法 (W×H)  | 数量 | 備考 |
|-----|-----------|--------------|-----------|----|----|
| W82 | 1         | 廊下 (職員室前)    | 2200×1200 | 1  | -  |
|     |           | 廊下 (放送室前)    | 900×1200  | 1  | -  |
|     |           | 廊下 (保健室前)    | 4200×1200 | 1  | -  |
|     |           | 廊下 (物入前)     | 1800×1200 | 1  | -  |
|     |           | 廊下 (レインホール前) | 2200×1200 | 1  | -  |
|     |           | 廊下 (職員更衣室前)  | 1950×1800 | 1  | -  |
|     |           | 廊下 (教員庫前)    | 3330×1800 | 1  | -  |
|     |           | 廊下 (昇降口側面)   | 1760×1800 | 2  | -  |
|     |           | 廊下 (廊前)      | 800×1800  | 1  | -  |
|     | 2         | 廊下 (各教室前)    | 900×1800  | 1  | -  |
|     |           | 廊下 (各教室前)    | 2900×900  | 7  | -  |
|     |           | 廊下           | 1750×1200 | 1  | -  |
| 3   | 廊下 (廊前)   | 1400×1800    | 1         | -  |    |
|     | 廊下 (相談室前) | 1800×1200    | 1         | -  |    |
|     | 廊下 (相談室前) | 2170×1200    | 2         | -  |    |
| 1~2 | 階段踊り場     | 2900×900     | 7         | -  |    |
|     | 階段踊り場     | 1800×1200    | 1         | -  |    |
| 1~3 | 廊下 (廊前)   | 1800×1200    | 1         | -  |    |
|     | 廊下 (廊前)   | 1400×1800    | 1         | -  |    |
| 1~2 | 廊下 (廊前)   | 1800×1200    | 1         | -  |    |
|     | 階段踊り場     | 1800×1200    | 2         | -  |    |

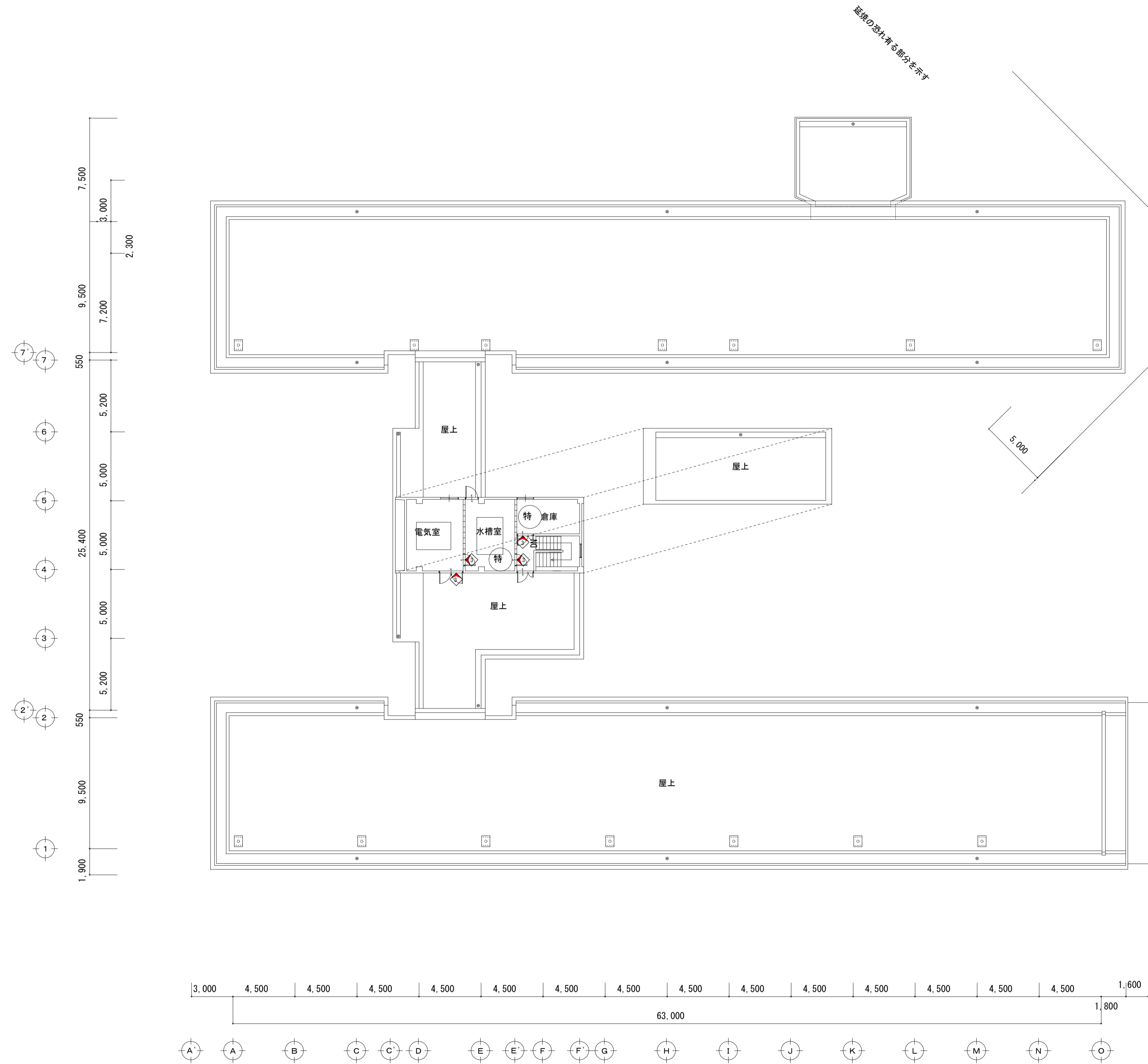
※ 鋼板突付部は巻き込み加工 (アルミ型金具は不可) とする。

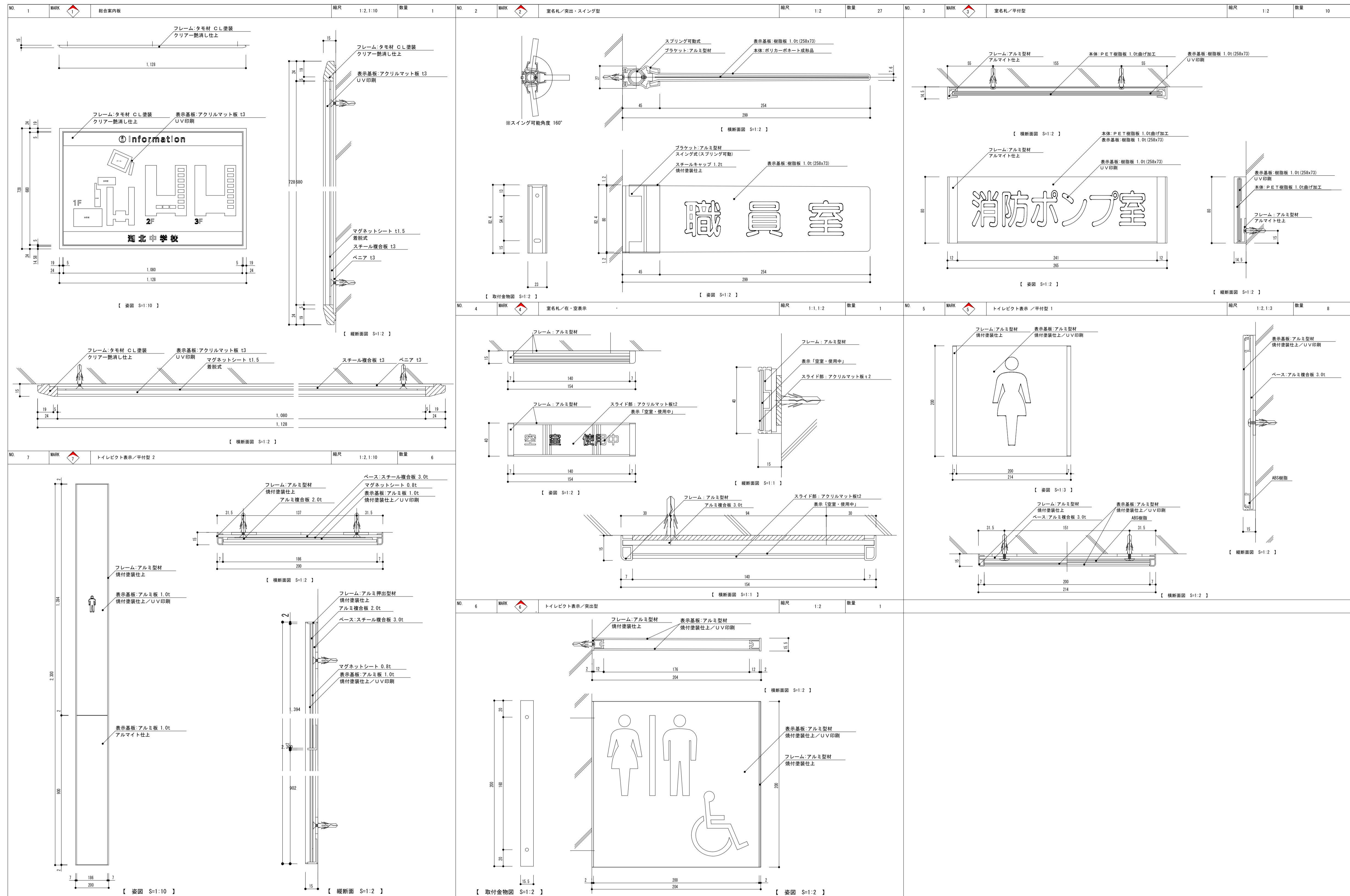


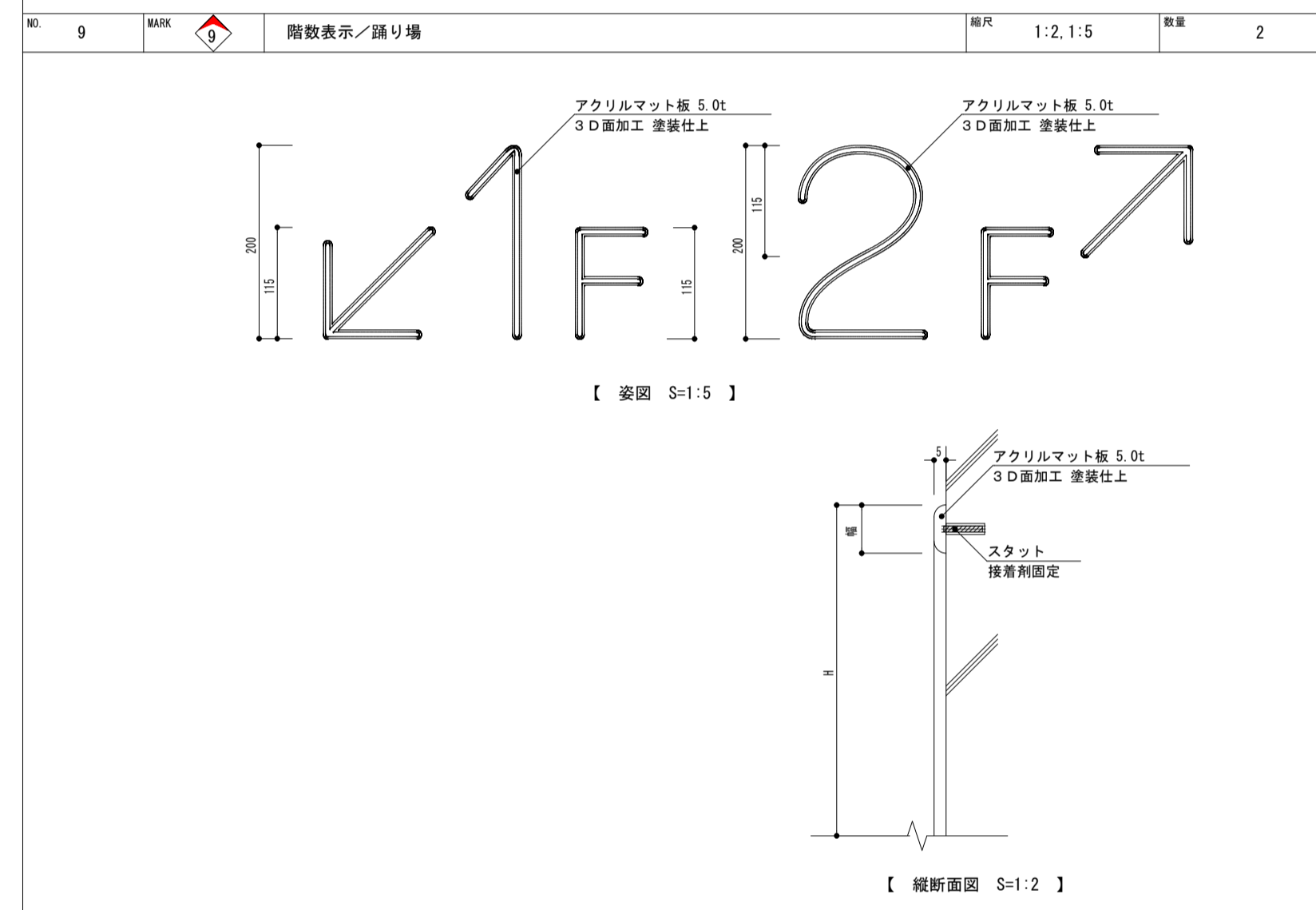
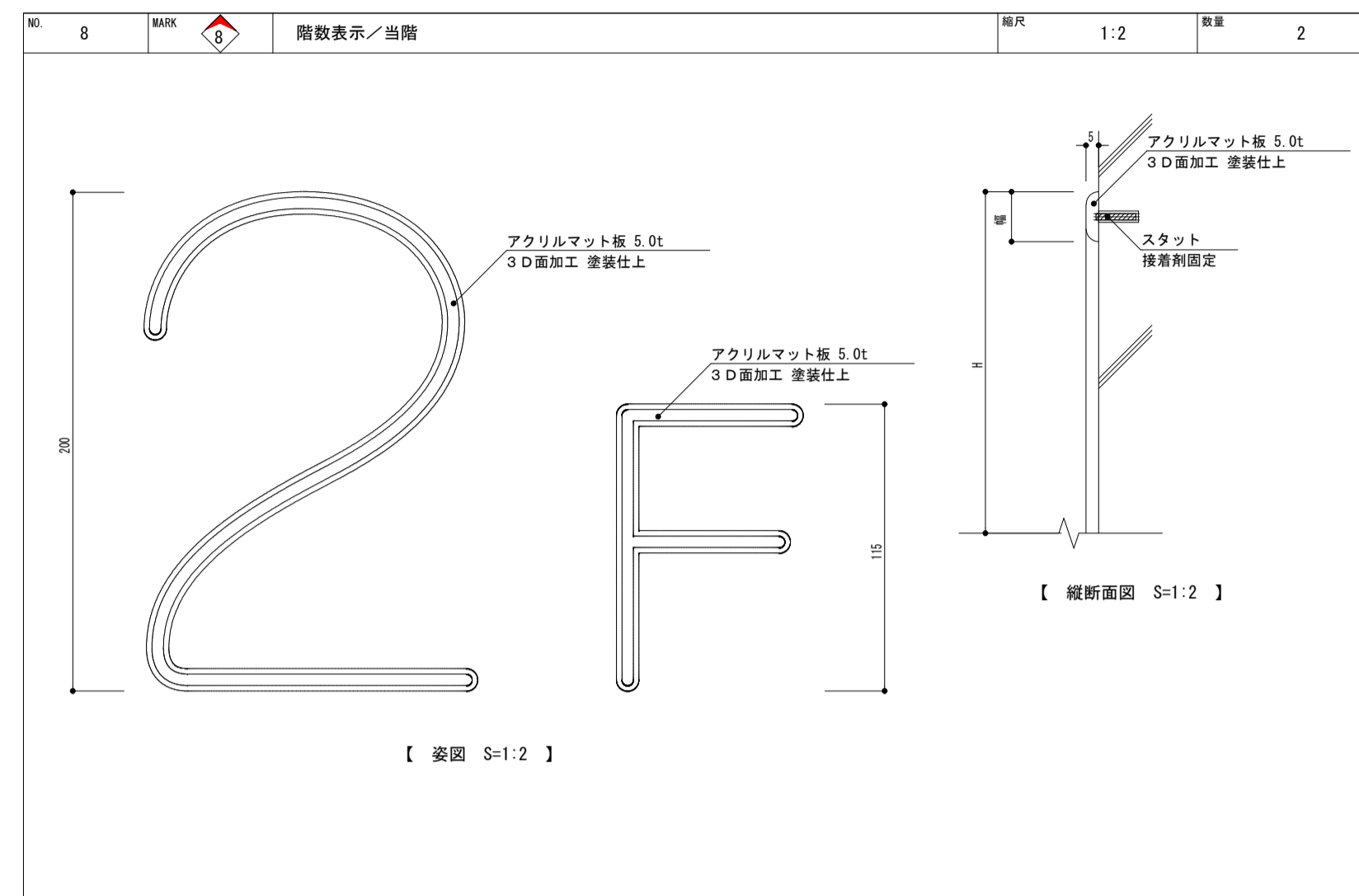












特記事項

■サイン特記仕様

[1]使用材料

- 木材 : VOC商品 (ホルムアルデヒド基準F☆☆☆☆対応) とする。
- アルミ : JIS-H4100 A-6063 S-T5 (アルミ押出型材)
- アクリル : JIS-K-6718
- ステンレス : JIS-G4305 SUS304, HL仕上

[2]フォント

- 書体については、丸ゴシックは「スーラDB」、角ゴシックは「新ゴM」を基本とする。  
※ ただし、係員より特定の書体の指示があった場合にはこの限りではない。

[3]ピクトグラム

- 図柄については、原稿を作成し係員の承認を受けること。

[4]カラーユニバーサル

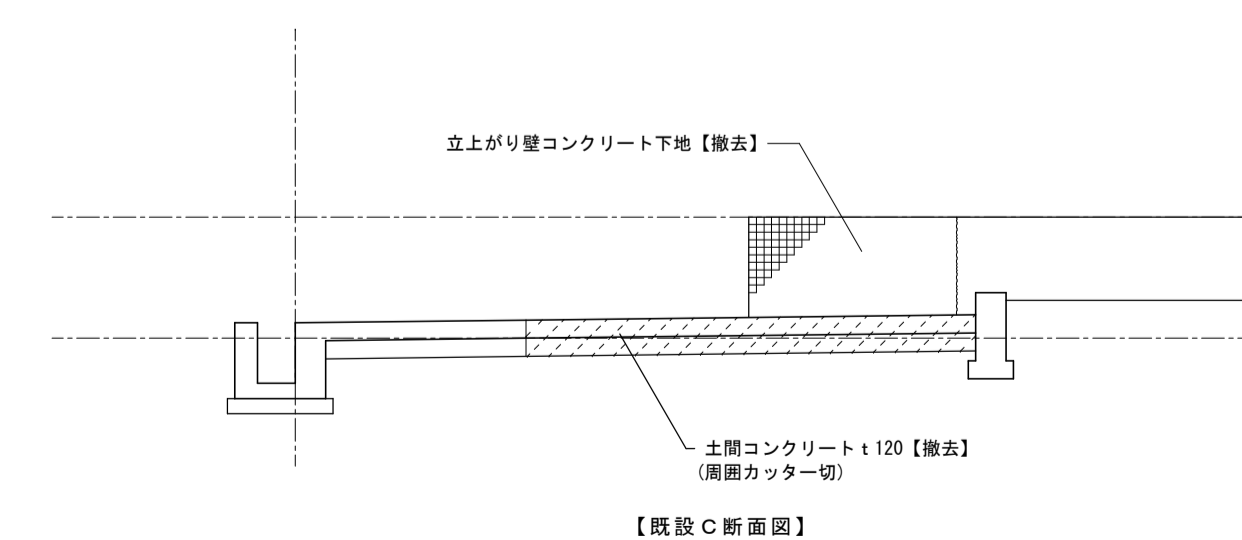
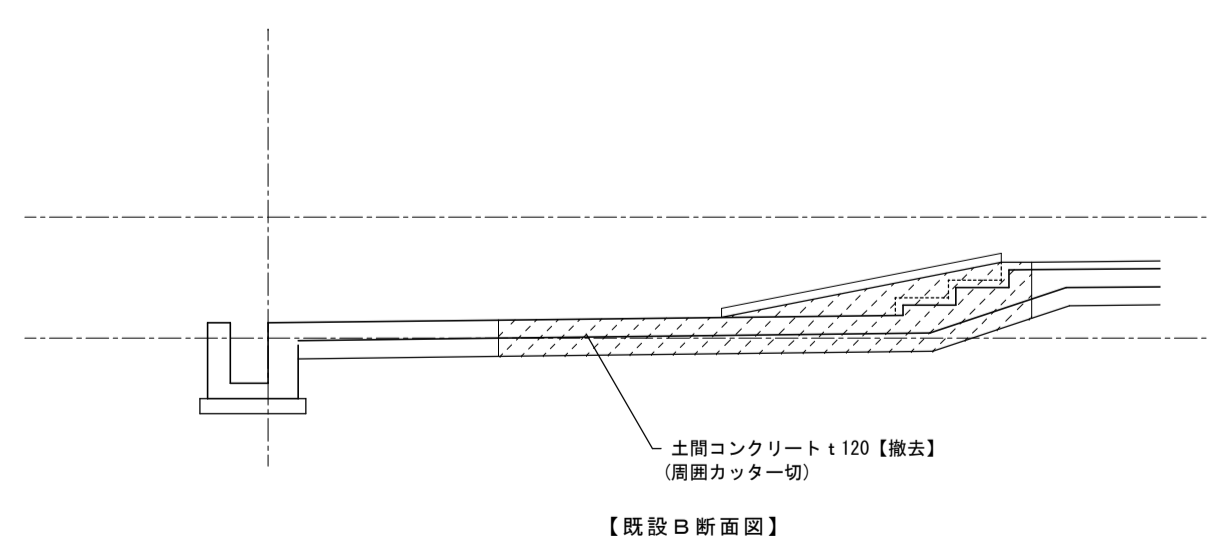
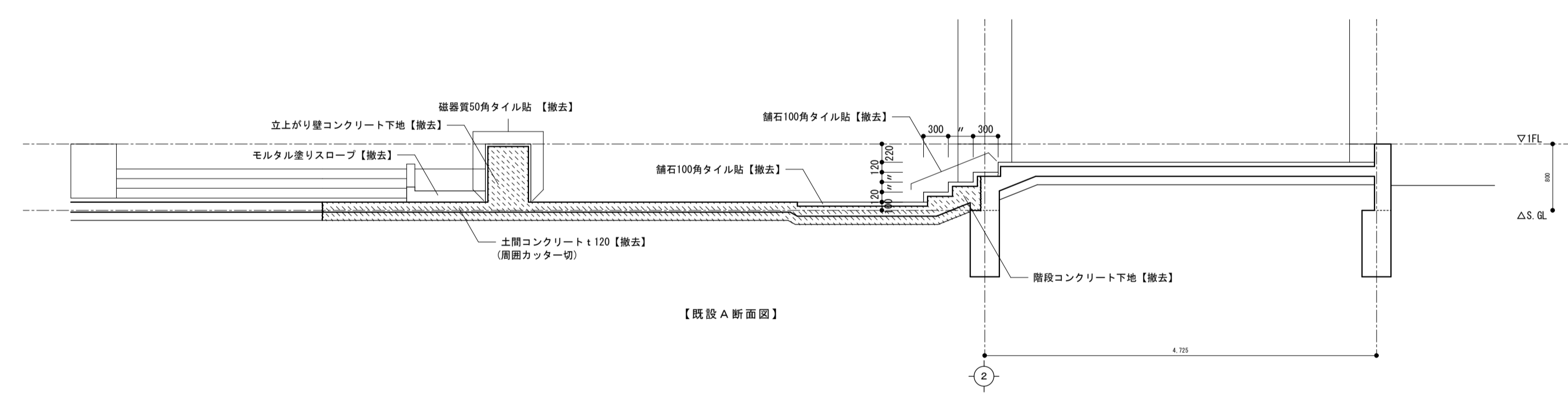
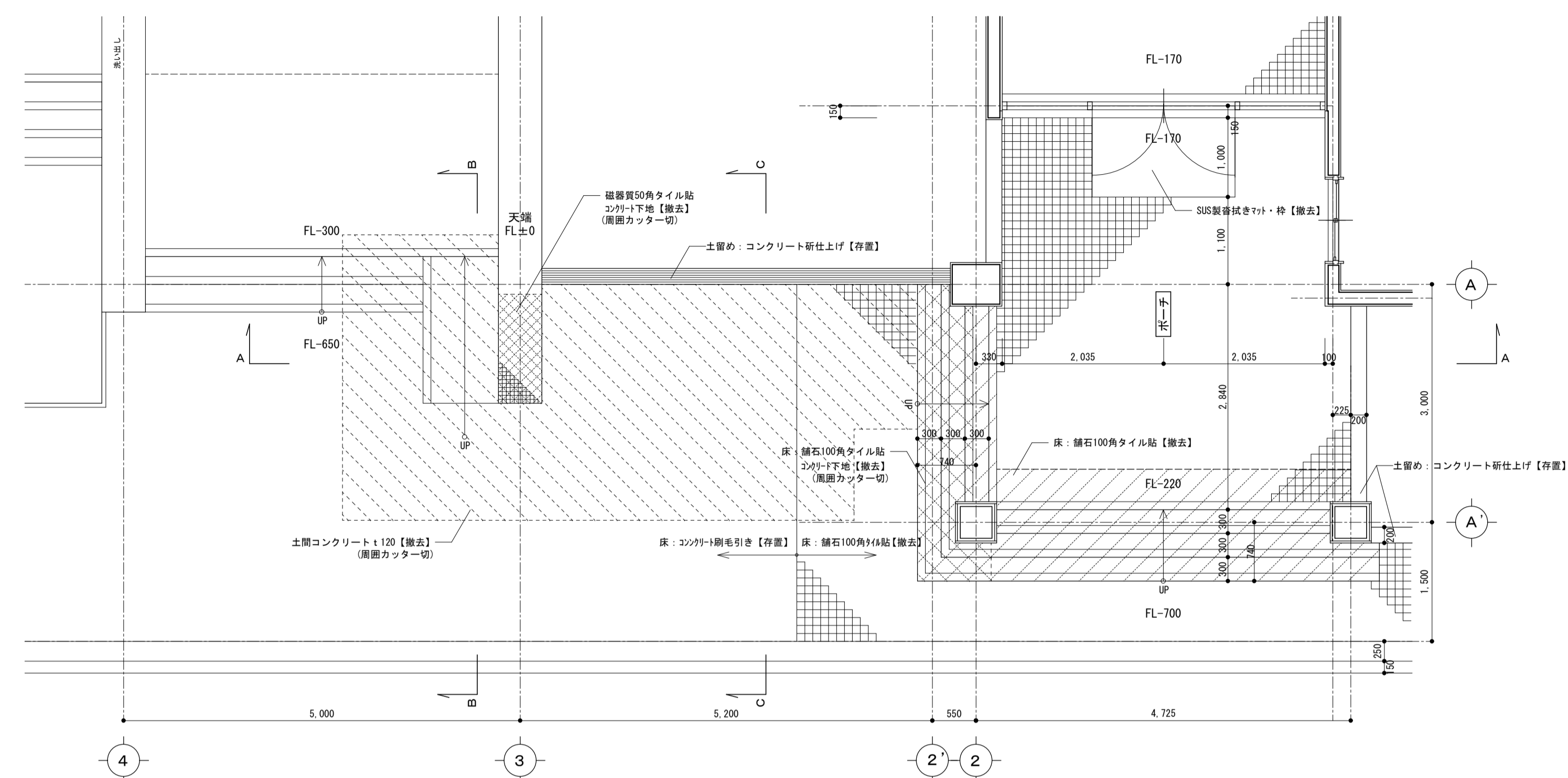
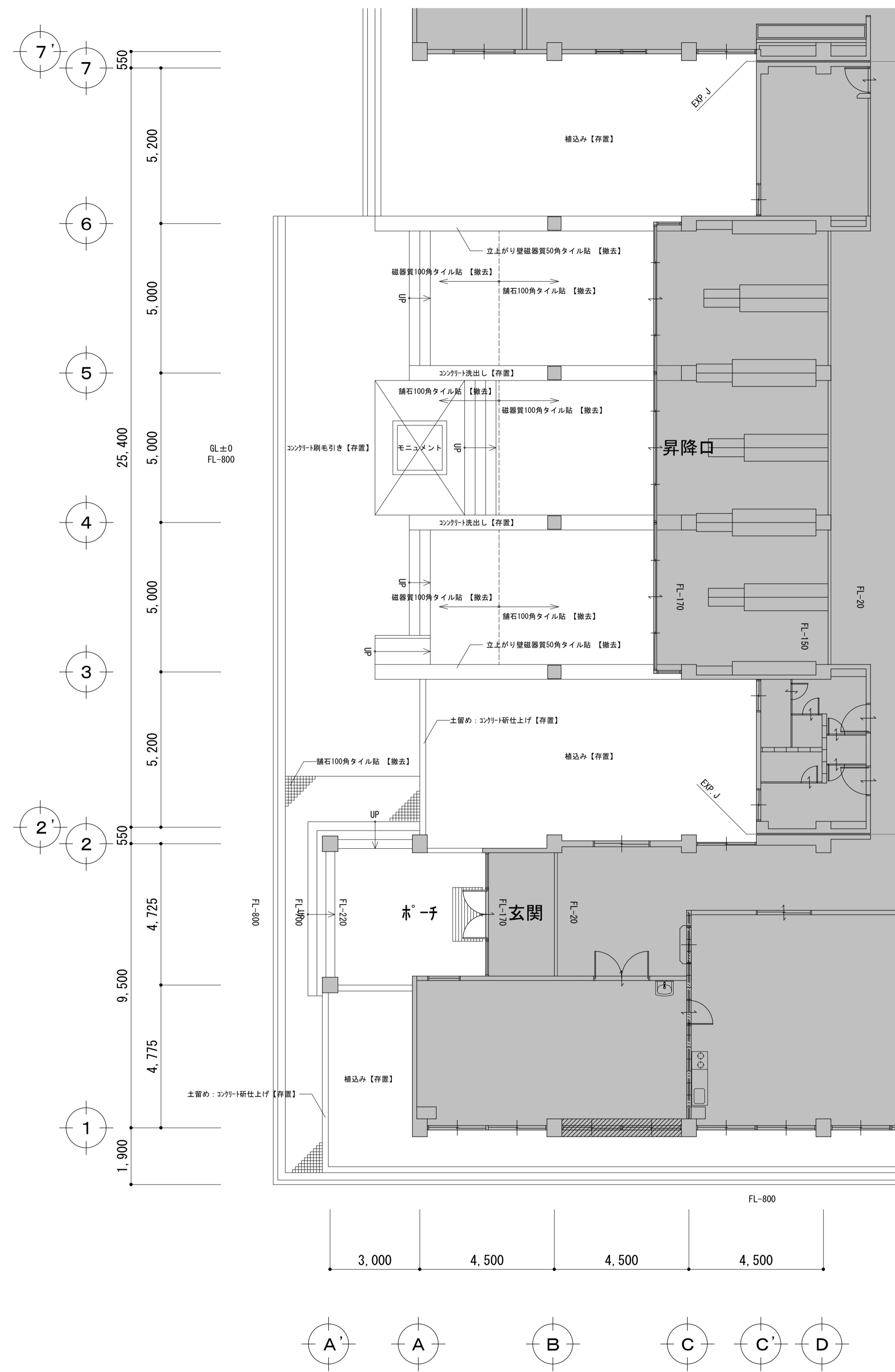
- CUO カラー認証取得業者での製作とする。

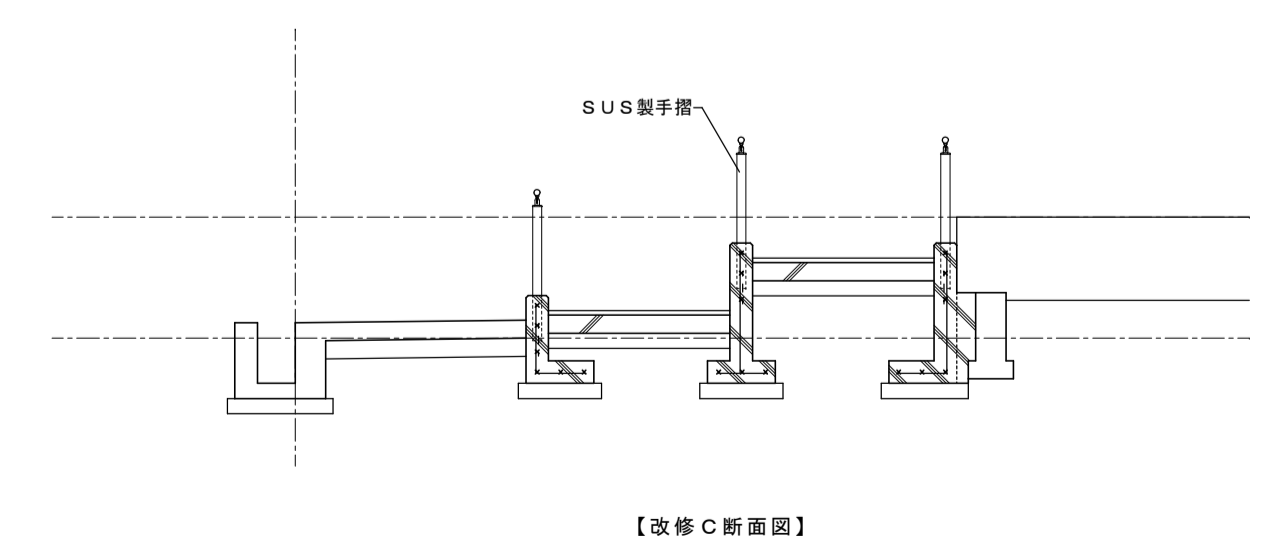
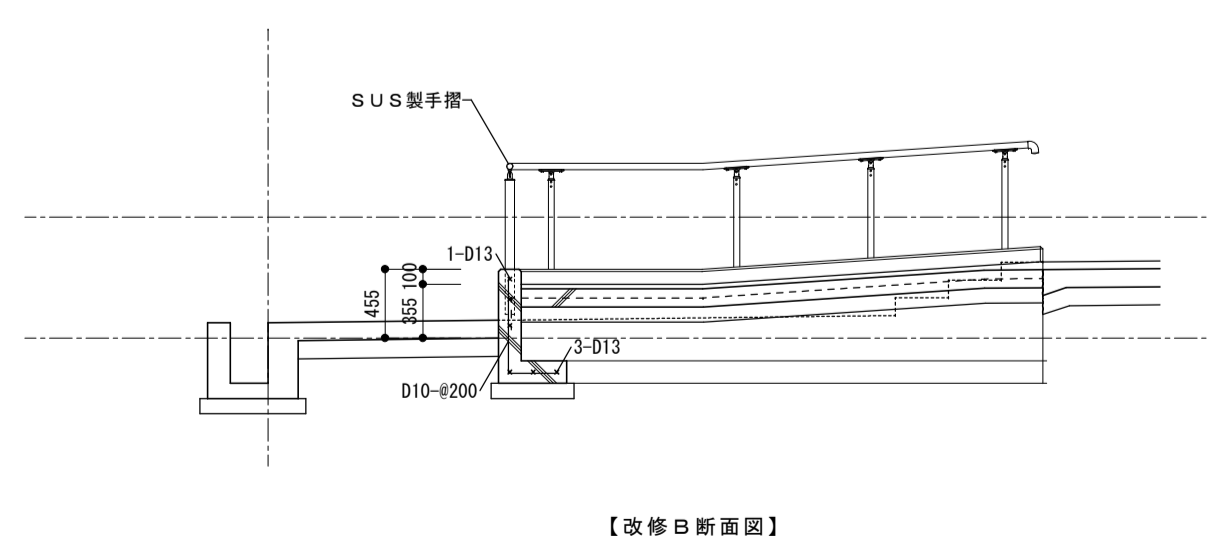
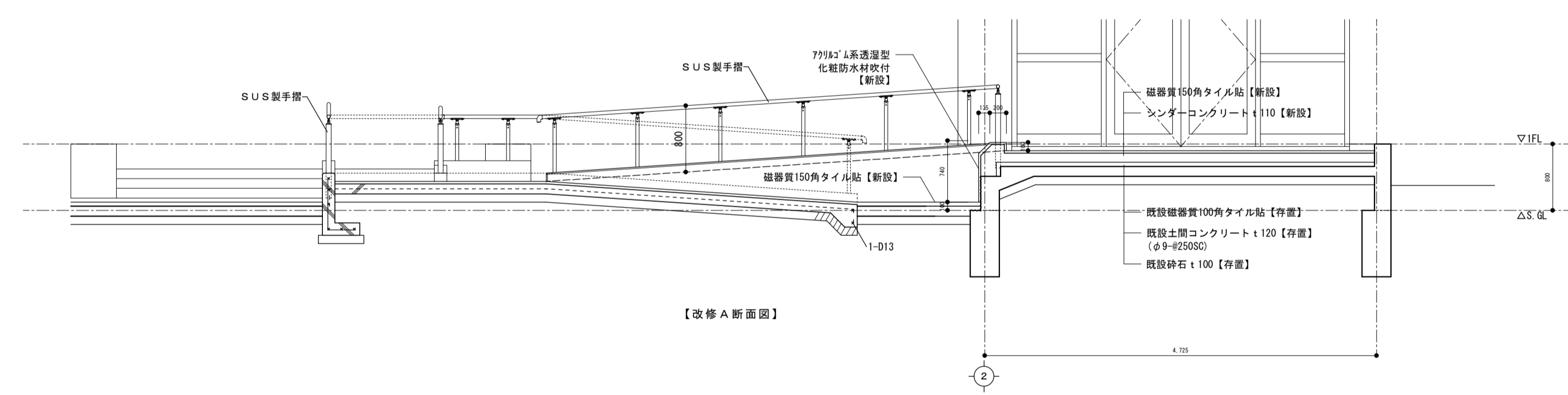
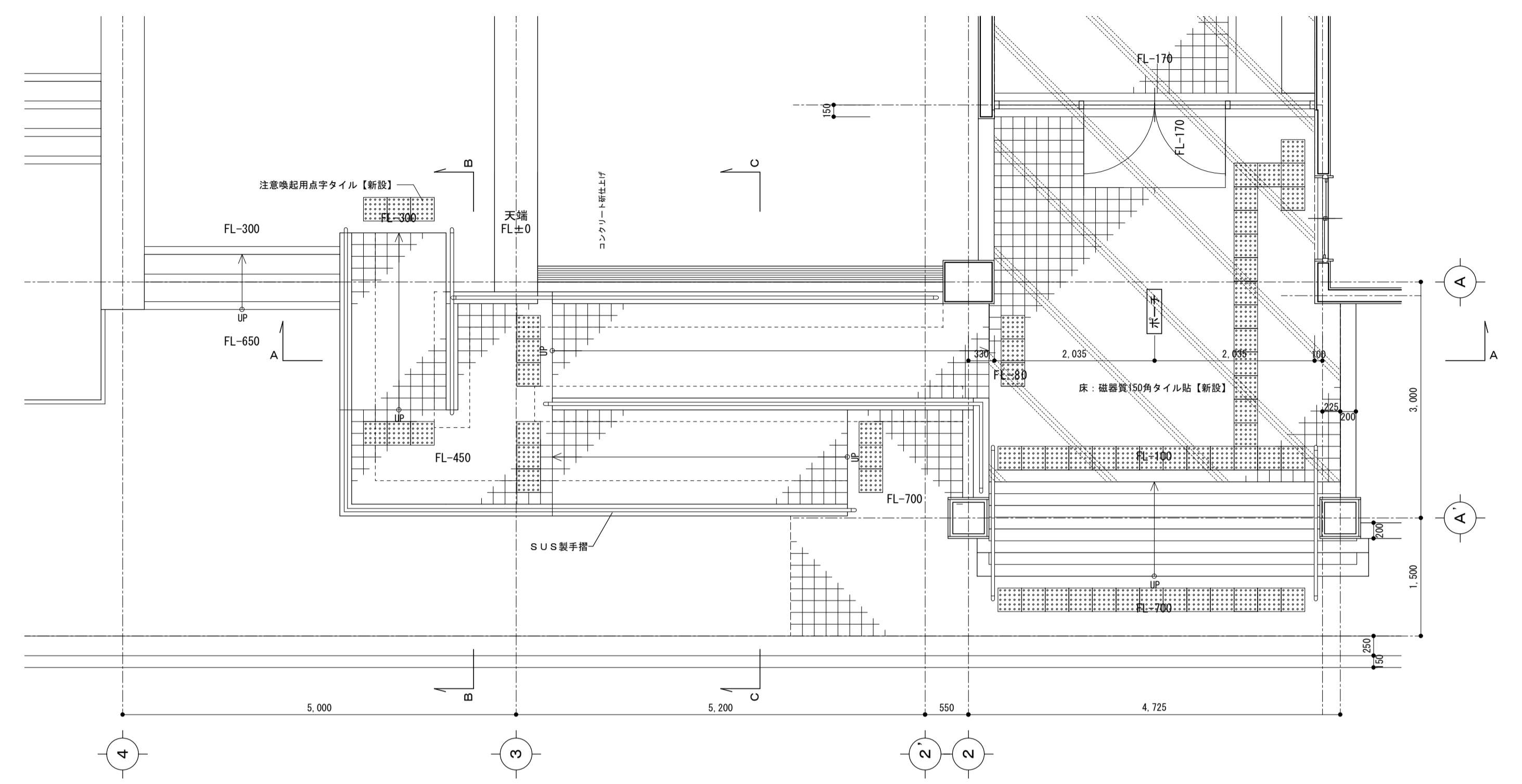
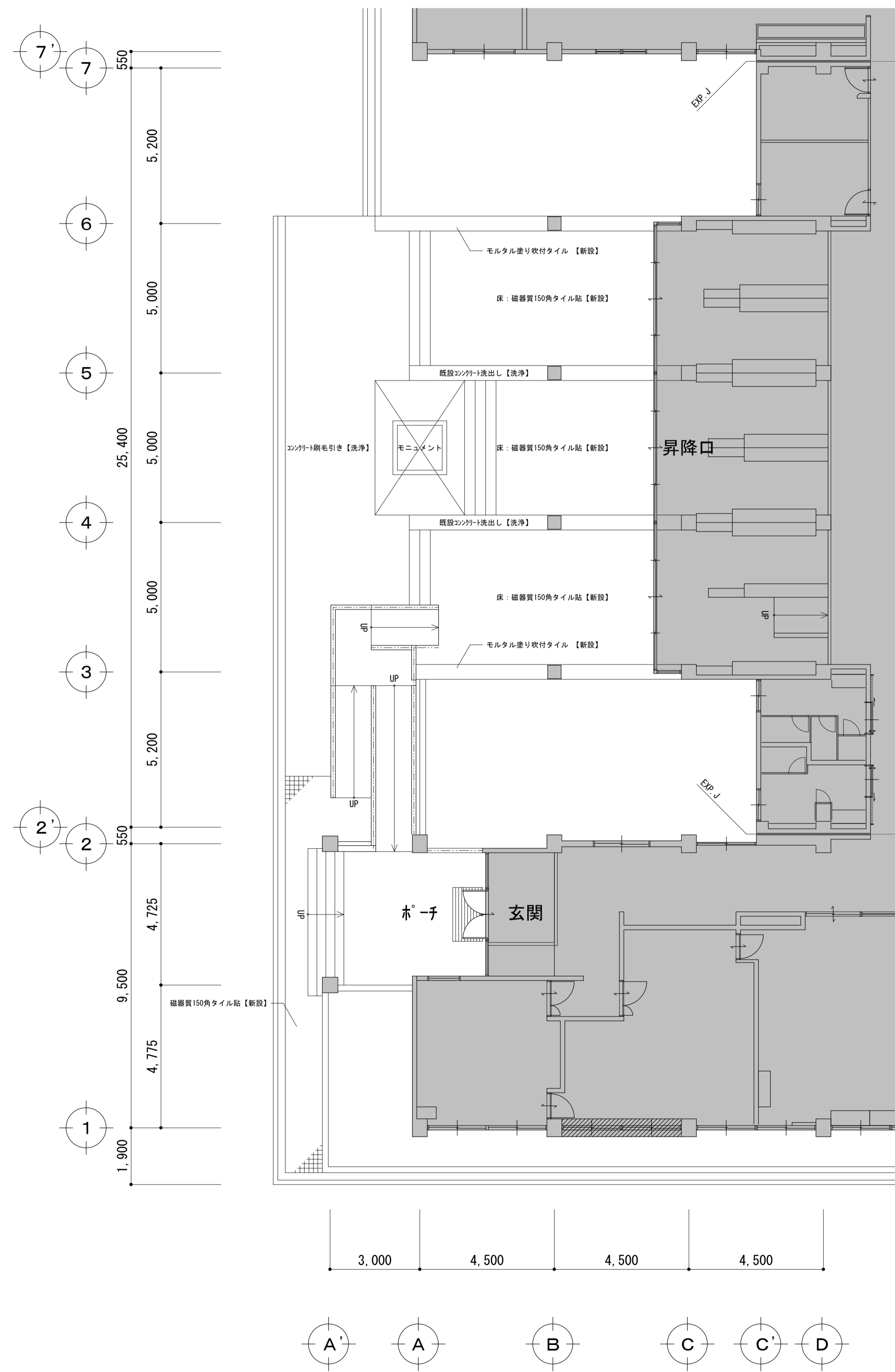
[5]取付位置・方法

- 取付位置については、視認性を考慮し係員と協議の上決定する。
- 取付方法については、取付位置の地下などを考慮し適切な方法で取り付けを行うこと。
- 障害者用サインについては、自治体福祉要綱に基づき、係員と協議の上決定する。

[6]その他

- 室名札については、部屋の移動・名称変更に対応できるよう脱着式を基本とする。  
又、室名札脱着の際には スライドロック機構、専用吸盤などを利用し商品の損傷等がなくスムーズに脱着できる仕様とすること。
- サイン計画については、当施設の他工事と充分に調整協議をすること。

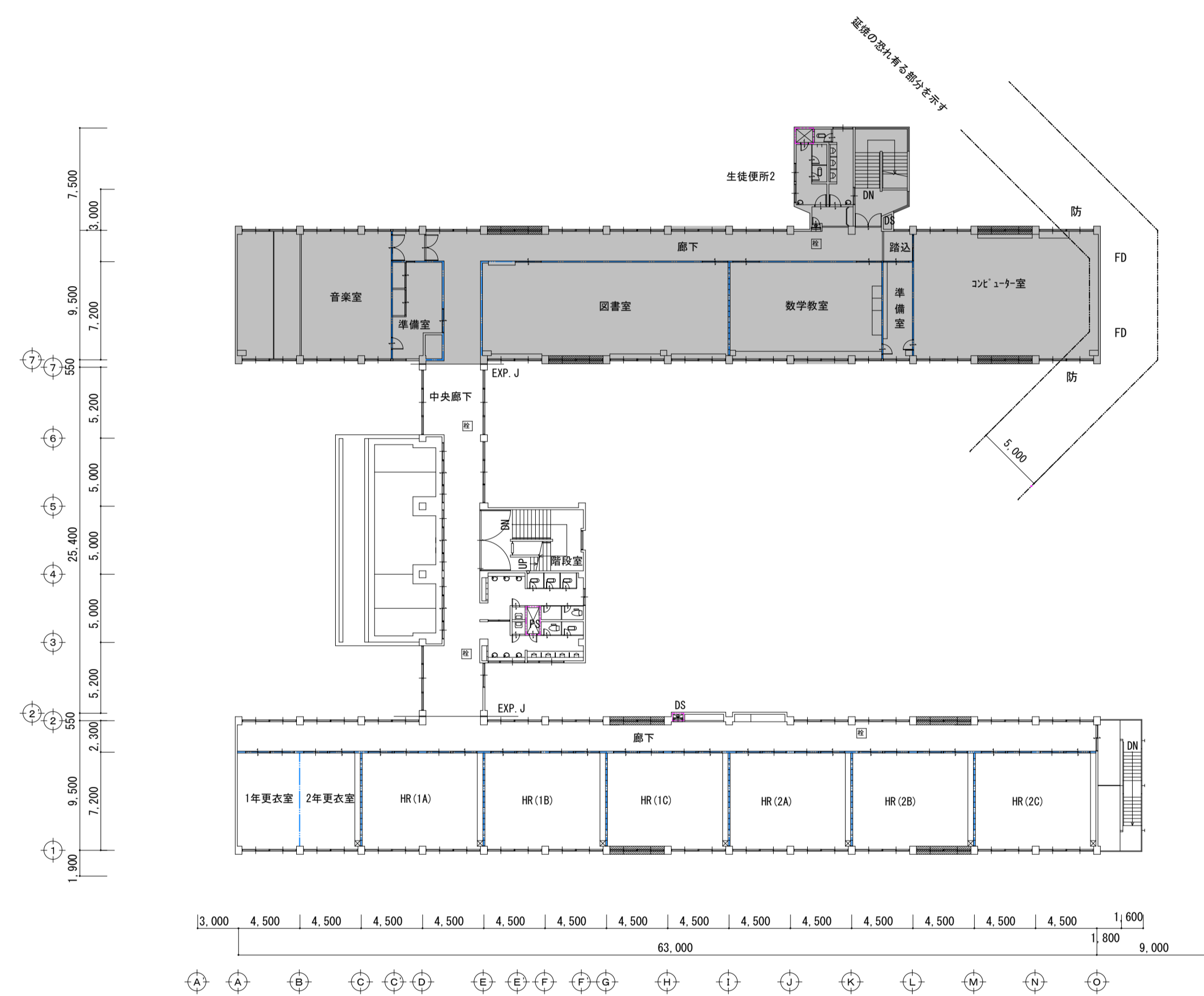












● リース対応  
○ 本工事

| 室名(改修前)                     | 番号 | 備品名     | 個数 | W         | D   | H    | 引越し | 仮設校舎   | 完成後 | 備置区分   | 備考 |             |
|-----------------------------|----|---------|----|-----------|-----|------|-----|--------|-----|--------|----|-------------|
| 南校舎<br>3階<br>1年更衣室<br>2年更衣室 | 1  | ロッカー①   | 2  | 1200      | 400 | 1200 | —   | —      | —   | —      | ○  |             |
|                             | 2  | ロッカー②   | 6  | 610       | 400 | 1200 | —   | —      | —   | —      | ○  |             |
|                             | 3  | 長座卓     | 7  | 1800      | 450 | 300  | —   | —      | —   | —      | ○  |             |
|                             | 4  | 長机      | 1  | 1800      | 450 | 700  | ○   | 2F 更衣室 | 既存  | 3F 更衣室 | 既存 | —           |
|                             | 5  | 机       | 3  | 600       | 400 | 700  | —   | —      | —   | —      | —  | 北校舎へ(別途)    |
|                             | 6  | 椅子      | 6  | 370       | 500 | 800  | —   | —      | —   | —      | —  | 北校舎へ(別途)    |
|                             | 7  | 折畳み椅子   | 1  | 440       | 475 | 705  | —   | —      | —   | —      | —  | 北校舎へ(別途)    |
|                             | 8  | 事務机     | 3  | 1070      | 730 | 740  | —   | —      | —   | —      | —  | 北校舎へ(別途)    |
|                             | 9  | 配膳台     | 4  | 2600(900) | 460 | 700  | —   | —      | —   | —      | —  | 北校舎へ(別途)    |
|                             | 11 | 掲示板     | 4  | 1200      | 40  | 1800 | —   | —      | —   | —      | —  | 北校舎へ(別途)    |
|                             | 14 | 天吊りモニター | 1  | 926       | 78  | 556  | —   | —      | —   | —      | —  | 本工事で外し指定場所へ |

| 室名(改修前)              | 番号 | 備品名     | 個数 | W         | D   | H    | 引越し | 仮設校舎       | 完成後 | 備置区分       | 備考 |             |
|----------------------|----|---------|----|-----------|-----|------|-----|------------|-----|------------|----|-------------|
| 南校舎<br>3階<br>HR (1A) | 1  | 机       | 29 | 600       | 400 | 700  | ○   | 1F HR (1A) | 既存  | 3F HR (1A) | 既存 | —           |
|                      | 2  | 椅子      | 27 | 370       | 500 | 800  | ○   | 1F HR (1A) | 既存  | 3F HR (1A) | 既存 | —           |
|                      | 4  | タブレット収納 | 1  | 800       | 460 | 950  | ○   | 1F HR (1A) | 既存  | 3F HR (1A) | 既存 | —           |
|                      | 5  | 教卓      | 1  | 900       | 450 | 900  | ○   | 1F HR (1A) | 既存  | 3F HR (1A) | 既存 | —           |
|                      | 6  | モニター    | 1  | 1459      | 82  | 885  | ○   | 1F HR (1A) | 既存  | 3F HR (1A) | 既存 | —           |
|                      | 7  | 間上スタンド  | 1  | 900       | 835 | 1345 | ○   | 1F HR (1A) | 既存  | 3F HR (1A) | 既存 | —           |
|                      | 8  | 配膳台     | 1  | 2600(900) | 460 | 700  | ○   | 1F HR (1A) | 既存  | 3F HR (1A) | 既存 | —           |
|                      | 9  | 天吊りモニター | 1  | 926       | 78  | 556  | —   | —          | —   | —          | —  | 本工事で外し指定場所へ |

| 室名(改修前)              | 番号 | 備品名     | 個数 | W         | D   | H    | 引越し | 仮設校舎       | 完成後 | 備置区分       | 備考 |             |
|----------------------|----|---------|----|-----------|-----|------|-----|------------|-----|------------|----|-------------|
| 南校舎<br>3階<br>HR (1B) | 1  | 机       | 31 | 600       | 400 | 700  | ○   | 2F HR (1B) | 既存  | 3F HR (1B) | 既存 | —           |
|                      | 2  | 椅子      | 28 | 370       | 500 | 800  | ○   | 2F HR (1B) | 既存  | 3F HR (1B) | 既存 | —           |
|                      | 4  | タブレット収納 | 1  | 800       | 460 | 950  | ○   | 2F HR (1B) | 既存  | 3F HR (1B) | 既存 | —           |
|                      | 5  | 教卓      | 1  | 900       | 450 | 900  | ○   | 2F HR (1B) | 既存  | 3F HR (1B) | 既存 | —           |
|                      | 6  | モニター    | 1  | 1459      | 82  | 885  | ○   | 2F HR (1B) | 既存  | 3F HR (1B) | 既存 | —           |
|                      | 7  | 間上スタンド  | 1  | 900       | 835 | 1345 | ○   | 2F HR (1B) | 既存  | 3F HR (1B) | 既存 | —           |
|                      | 8  | 配膳台     | 1  | 2600(900) | 460 | 700  | ○   | 2F HR (1B) | 既存  | 3F HR (1B) | 既存 | —           |
|                      | 9  | 天吊りモニター | 1  | 926       | 78  | 556  | —   | —          | —   | —          | —  | 本工事で外し指定場所へ |

| 室名(改修前)              | 番号 | 備品名     | 個数 | W         | D   | H    | 引越し | 仮設校舎       | 完成後 | 備置区分       | 備考 |             |
|----------------------|----|---------|----|-----------|-----|------|-----|------------|-----|------------|----|-------------|
| 南校舎<br>3階<br>HR (1C) | 1  | 机       | 31 | 600       | 400 | 700  | ○   | 2F HR (1C) | 既存  | 3F HR (1C) | 既存 | —           |
|                      | 2  | 椅子      | 31 | 370       | 500 | 800  | ○   | 2F HR (1C) | 既存  | 3F HR (1C) | 既存 | —           |
|                      | 4  | タブレット収納 | 1  | 800       | 460 | 950  | ○   | 2F HR (1C) | 既存  | 3F HR (1C) | 既存 | —           |
|                      | 5  | 教卓      | 1  | 900       | 450 | 900  | ○   | 2F HR (1C) | 既存  | 3F HR (1C) | 既存 | —           |
|                      | 6  | モニター    | 1  | 1459      | 82  | 885  | ○   | 2F HR (1C) | 既存  | 3F HR (1C) | 既存 | —           |
|                      | 7  | 間上スタンド  | 1  | 900       | 835 | 1345 | ○   | 2F HR (1C) | 既存  | 3F HR (1C) | 既存 | —           |
|                      | 8  | 配膳台     | 1  | 2600(900) | 460 | 700  | ○   | 2F HR (1C) | 既存  | 3F HR (1C) | 既存 | —           |
|                      | 9  | 天吊りモニター | 1  | 926       | 78  | 556  | —   | —          | —   | —          | —  | 本工事で外し指定場所へ |

| 室名(改修前)              | 番号 | 備品名      | 個数 | W         | D   | H    | 引越し | 仮設校舎       | 完成後 | 備置区分       | 備考 |             |
|----------------------|----|----------|----|-----------|-----|------|-----|------------|-----|------------|----|-------------|
| 南校舎<br>3階<br>HR (2A) | 1  | 机        | 31 | 600       | 400 | 700  | ○   | 2F HR (2A) | 既存  | 3F HR (2A) | 既存 | —           |
|                      | 2  | 椅子       | 31 | 370       | 500 | 800  | ○   | 2F HR (2A) | 既存  | 3F HR (2A) | 既存 | —           |
|                      | 4  | タブレット収納  | 1  | 800       | 460 | 950  | ○   | 2F HR (2A) | 既存  | 3F HR (2A) | 既存 | —           |
|                      | 5  | 教卓       | 1  | 900       | 450 | 900  | ○   | 2F HR (2A) | 既存  | 3F HR (2A) | 既存 | —           |
|                      | 6  | モニター     | 1  | 1459      | 82  | 885  | ○   | 2F HR (2A) | 既存  | 3F HR (2A) | 既存 | —           |
|                      | 7  | 間上スタンド   | 1  | 900       | 835 | 1345 | ○   | 2F HR (2A) | 既存  | 3F HR (2A) | 既存 | —           |
|                      | 8  | 配膳台      | 1  | 2600(900) | 460 | 700  | ○   | 2F HR (2A) | 既存  | 3F HR (2A) | 既存 | —           |
|                      | 9  | 天吊りモニター  | 1  | 926       | 78  | 556  | —   | —          | —   | —          | —  | 本工事で外し指定場所へ |
|                      | 10 | キャスターチェア | 1  | 450       | 500 | 750  | ○   | 2F HR (2A) | 既存  | 3F HR (2A) | 既存 | —           |

| 室名(改修前)              | 番号 | 備品名      | 個数 | W         | D   | H    | 引越し | 仮設校舎       | 完成後 | 備置区分       | 備考 |             |
|----------------------|----|----------|----|-----------|-----|------|-----|------------|-----|------------|----|-------------|
| 南校舎<br>3階<br>HR (2B) | 1  | 机        | 31 | 600       | 400 | 700  | ○   | 2F HR (2B) | 既存  | 3F HR (2B) | 既存 | —           |
|                      | 2  | 椅子       | 29 | 370       | 500 | 800  | ○   | 2F HR (2B) | 既存  | 3F HR (2B) | 既存 | —           |
|                      | 3  | 事務机      | 1  | 1070      | 730 | 740  | ○   | 2F HR (2B) | 既存  | 3F HR (2B) | 既存 | —           |
|                      | 4  | タブレット収納  | 1  | 800       | 460 | 950  | ○   | 2F HR (2B) | 既存  | 3F HR (2B) | 既存 | —           |
|                      | 5  | 教卓       | 1  | 900       | 450 | 900  | ○   | 2F HR (2B) | 既存  | 3F HR (2B) | 既存 | —           |
|                      | 6  | モニター     | 1  | 1459      | 82  | 885  | ○   | 2F HR (2B) | 既存  | 3F HR (2B) | 既存 | —           |
|                      | 7  | 間上スタンド   | 1  | 900       | 835 | 1345 | ○   | 2F HR (2B) | 既存  | 3F HR (2B) | 既存 | —           |
|                      | 8  | 配膳台      | 1  | 2600(900) | 460 | 700  | ○   | 2F HR (2B) | 既存  | 3F HR (2B) | 既存 | —           |
|                      | 9  | 天吊りモニター  | 1  | 926       | 78  | 556  | —   | —          | —   | —          | —  | 本工事で外し指定場所へ |
|                      | 10 | キャスターチェア | 1  | 450       | 500 | 750  | ○   | 2F HR (2B) | 既存  | 3F HR (2B) | 既存 | —           |

| 室名(改修前)              | 番号 | 備品名      | 個数 | W         | D   | H    | 引越し | 仮設校舎       | 完成後 | 備置区分       | 備考 |             |
|----------------------|----|----------|----|-----------|-----|------|-----|------------|-----|------------|----|-------------|
| 南校舎<br>3階<br>HR (2C) | 1  | 机        | 31 | 600       | 400 | 700  | ○   | 2F HR (2C) | 既存  | 3F HR (2C) | 既存 | —           |
|                      | 2  | 椅子       | 29 | 370       | 500 | 800  | ○   | 2F HR (2C) | 既存  | 3F HR (2C) | 既存 | —           |
|                      | 3  | 事務机      | 1  | 1070      | 730 | 740  | ○   | 2F HR (2C) | 既存  | 3F HR (2C) | 既存 | —           |
|                      | 4  | タブレット収納  | 1  | 800       | 460 | 950  | ○   | 2F HR (2C) | 既存  | 3F HR (2C) | 既存 | —           |
|                      | 5  | 教卓       | 1  | 900       | 450 | 900  | ○   | 2F HR (2C) | 既存  | 3F HR (2C) | 既存 | —           |
|                      | 6  | モニター     | 1  | 1459      | 82  | 885  | ○   | 2F HR (2C) | 既存  | 3F HR (2C) | 既存 | —           |
|                      | 7  | 間上スタンド   | 1  | 900       | 835 | 1345 | ○   | 2F HR (2C) | 既存  | 3F HR (2C) | 既存 | —           |
|                      | 8  | 配膳台      | 1  | 2600(900) | 460 | 700  | ○   | 2F HR (2C) | 既存  | 3F HR (2C) | 既存 | —           |
|                      | 9  | 天吊りモニター  | 1  | 926       | 78  | 556  | —   | —          | —   | —          | —  | 本工事で外し指定場所へ |
|                      | 10 | キャスターチェア | 1  | 450       | 500 | 750  | ○   | 2F HR (2C) | 既存  | 3F HR (2C) | 既存 | —           |

| 室名(改修前)          | 番号 | 備品名      | 個数 | W    | D   | H    | 引越し | 仮設校舎 | 完成後 | 備置区分 | 備考        |
|------------------|----|----------|----|------|-----|------|-----|------|-----|------|-----------|
| 中学校舎<br>3階<br>廊下 | 1  | 長机       | 2  | 1500 | 450 | 750  | —   | —    | —   | —    | 北校舎へ(別途)  |
|                  | 2  | 机        | 5  | 600  | 400 | 700  | —   | —    | —   | —    | 北校舎へ(別途)  |
|                  | 3  | 椅子       | 8  | 370  | 500 | 800  | —   | —    | —   | —    | 北校舎へ(別途)  |
|                  | 4  | スチールロッカー | 1  | 455  | 555 | 1790 | ○   | 3F廊下 | 既存  | —    | 別途 別途備品購入 |