

第3章 道路に関する基準

1 道路に関する法規定

法第33条第1項

二 主として、自己の居住の用に供する住宅の建築の用に供する目的で行う開発行為以外の開発行為にあつては、道路、公園、広場その他の公共の用に供する空地（消防に必要な水利が十分でない場合に設置する消防の用に供する貯水施設を含む。）が、次に掲げる事項を勘案して、環境の保全上、災害の防止上、通行の安全上又は事業活動の効率上支障がないような規模及び構造で適当に配置され、かつ、開発区域内の主要な道路が、開発区域外の相当規模の道路に接続するように設計が定められていること。この場合において、当該空地に関する都市計画が定められているときは、設計がこれに適合していること。

- イ 開発区域の規模、形状及び周辺の状態
- ロ 開発区域内の土地の地形及び地盤の性質
- ハ 予定建築物等の用途
- ニ 予定建築物等の敷地の規模及び配置

（開発許可の基準を適用するについて必要な技術的細目）

政令第25条 法第33条第2項（法第35条の2第4項において準用する場合を含む。以下同じ。）に規定する技術的細目のうち、法第33条第1項第2号（法第35条の2第4項において準用する場合を含む。）に関するものは、次に掲げるものとする。

- 一 道路は、都市計画において定められた道路及び開発区域外の道路の機能を阻害することなく、かつ、開発区域外にある道路と接続する必要があるときは、当該道路と接続してこれらの道路の機能が有効に発揮されるように設計されていること。
- 二 予定建築物等の用途、予定建築物等の敷地の規模等に応じて、6メートル以上12メートル以下で国土交通省令で定める幅員（小区間で通行上支障がない場合は、4メートル）以上の幅員の道路が当該予定建築物等の敷地に接するように配置されていること。ただし、開発区域の規模及び形状、開発区域の周辺の土地の地形及び利用の態様等に照らして、これによることが著しく困難と認められる場合であつて、環境の保全上、災害の防止上、通行の安全上及び事業活動の効率上支障がないと認められる規模及び構造の道路で国土交通省令で定めるものが配置されているときは、この限りでない。
- 三 市街化調整区域における開発区域の面積が20ヘクタール以上の開発行為（主として第二種特定工作物の建設の用に供する目的で行う開発行為を除く。第6号及び第7号において同じ。）にあつては、予定建築物等の敷地から250メートル以内の距離に幅員12メートル以上の道路が設けられていること。
- 四 開発区域内の主要な道路は、開発区域外の幅員9メートル（主として住宅の建築の用に供する目的で行う開発行為にあつては、6.5メートル）以上の道路（開発区域の周辺の道路の状況によりやむを得ないと認められるときは、車両の通行に支障がない道路）に接続していること。
- 五 開発区域内の幅員9メートル以上の道路は、歩車道が分離されていること。

（道路の幅員）

省令第20条 令第25条第2号の国土交通省令で定める道路の幅員は、住宅の敷地又は住宅以外の建築物若しくは第一種特定工作物の敷地でその規模が1000平方メートル未満のものにあつては6メートル（多雪地域で、積雪時における交通の確保のため必要があると認められる場合にあつては、8メートル）、その他のものにあつては9メートルとする。

（令第25条第2号ただし書の国土交通省で定める道路）

省令第20条の2 令第25条第2号ただし書の国土交通省令で定める道路は、次に掲げる要件に該当するものとする。

- 一 開発区域内に新たに道路が整備されない場合の当該開発区域に接する道路であること。
- 二 幅員が4メートル以上であること。

(道路に関する技術的細目)

省令第24条 令第29条の規定により定める技術的細目のうち、道路に関するものは、次に掲げるものとする。

- 一 道路は、砂利敷その他の安全かつ円滑な交通に支障を及ぼさない構造とし、かつ、適当な値の横断勾配が附されていること。
- 二 道路には、雨水等を有効に排出するため必要な側溝、街渠その他の適当な施設が設けられていること。
- 三 道路の縦断勾配は、9パーセント以下であること。ただし、地形等によりやむを得ないと認められる場合は、小区間に限り、12パーセント以下とすることができる。
- 四 道路は、階段状でないこと。ただし、もっぱら歩行者の通行の用に供する道路で、通行の安全上支障がないと認められるものにあつては、この限りでない。
- 五 道路は、袋路状でないこと。ただし、当該道路の延長若しくは当該道路と他の道路との接続が予定されている場合又は転回広場及び避難通路が設けられている場合等避難上及び車両の通行上支障がない場合は、この限りでない。
- 六 歩道のない道路が同一平面で交差し、若しくは接続する箇所又は歩道のない道路のまがりかどは、適当な長さで街角が切り取られていること。
- 七 歩道は、縁石線又はさくその他これに類する工作物によって車道から分離されていること。

(条例で技術的細目において定められた制限を強化し、又は緩和する場合の基準)

政令第29条の2 法第33条第3項(法第35条の2第4項において準用する場合を含む。次項において同じ)の政令で定める基準のうち制限の強化に関するものは、次に掲げるものとする。

- 二 第25条第2号の技術的細目に定められた制限の強化は、配置すべき道路の幅員の最低限度について、12メートル(小区間で通行上支障がない場合は、6メートル)を超えない範囲で行うものであること。
 - 三 第25条第3号の技術的細目に定められた制限の強化は、開発区域の面積について行うものであること。
 - 四 第25条第5号の技術的細目に定められた制限の強化は、歩車道を分離すべき道路の幅員の最低限度について、5.5メートルを下らない範囲で行うものであること。
- 十二 前条に規定する技術的細目の強化は、国土交通省令で定める基準に従い行うものであること。

(政令第29条の2第1項第12号の国土交通省令で定める基準)

省令第27条の4

- 二 第24条の技術的細目に定められた制限の強化は、その地方の気候若しくは風土の特殊性又は土地の状況により必要と認められる場合に、同条各号に掲げる基準と異なる基準を定めるものであること。

(条例で技術的細目において定められた制限を強化し、又は緩和する場合の基準)

政令第29条の2第2項

- 二 第25条第2号の技術的細目に定められた制限の緩和は、既に市街地を形成している区域内で行われる開発行為において配置すべき道路の幅員の最低限度について、4メートル(当該道路と一体的に機能する開発区域の周辺の道路の幅員が4メートルを超える場合には、当該幅員)を下らない範囲で行うものであること。

2 道路の種類

(1) 開発許可で接道が認められる既存道路の種類

表3-1 既存道路の種類

道路の種類	自己居住用	自己業務用	非自己用
道路法による道路（建築基準法第42条第1項第1号）	○	○	○
都市計画法による道路（建築基準法第42条第1項第2号）	○	○	○
土地区画整理法による道路（建築基準法第42条第1項第2号）	○	○	○
都市再開発法による道路（建築基準法第42条第1項第2号）	○	○	○
建築基準法第42条第1項第3号	○	○	○
建築基準法第42条第1項第4号	○	○	○
建築基準法第42条第1項第5号（位置指定道路）	○	○	○
建築基準法第42条第2項（4m未満）道路	○	×	×
建築基準法第43条第2項の規定に基づく認定又は許可が得られる道路	○	×	×

※ 既存道路に所有権等第三者の権利が存する場合は、当該第三者の同意が必要（ただし、自己用住宅を除く。）

(2) 開発区域内に設置される道路の種類

表3-2 道路の種類

道路の区分		標準設計速度(km/h)	摘要
幹線道路	幹線道路(幅員18m以上)	60	自動車の通行量が著しく、区域外への集約的役割を有する道路
	地区幹線道路(幅員12m以上)	50	開発区域の骨格となるもので、近隣住区を形成する街路および住区内の主要道路
	補助幹線道路(幅員9m以上)	40	開発区域の近隣分区、隣保区を形成し地区幹線道路に連絡する道路
区画道路(幅員6m以上)		20	開発区域の区画を形成し、区画の敷地に接するよう配置する道路
歩道、歩行者自転車専用道路(幅員1.5~4m)			歩行者および自転車の通行の専用となる道路

※ 幹線道路の幅員については歩道の幅員を含む。（ただし、車道幅員は6.0m以上とする。）

3 道路の配置

(1) 道路配置計画の基本（政令第25条第1号）

開発区域内の主たる道路は、開発区域内の交通を支障なく処理できるとともに、都市計画において定められた道路および市道整備計画等に適合して計画されなければならない。また、開発に伴い発生する交通によって、開発区域外の道路の機能を損なうことなく、周辺の道路と一体となって機能が有効に発揮されるよう計画する必要がある。なお、道路計画にあたっては道路管理者および所轄警察署と十分協議を行うこと。

(2) 調査

道路配置計画等にあたっては、あらかじめ次の調査を行うこと。

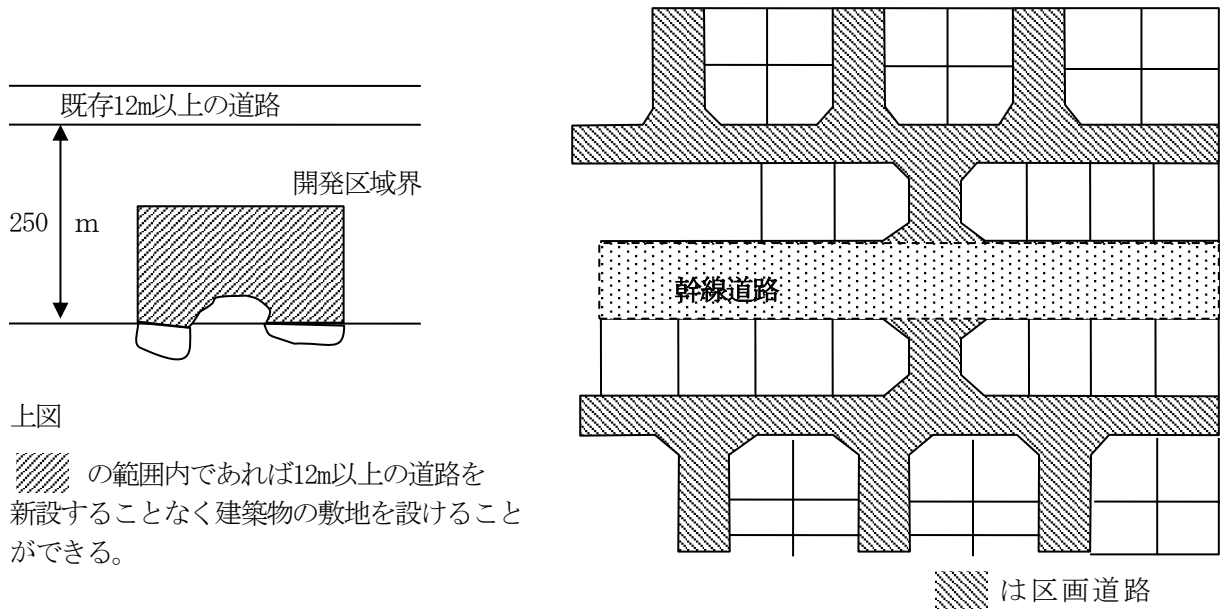
- ア 開発区域周辺にある既存道路（計画中も含む）の路線名、幅員、利用状況等
- イ 道路の管理者および境界
- ウ 開発に伴う発生交通量
- エ 開発区域外の地形

(3) 幹線道路の配置等（政令第25条第1号、第3号）

幹線道路と区画道路の間の宅地は一列配置を原則とし、幹線道路から宅地の出入口は設けないこと。

市街化調整区域における開発区域の面積が20ha以上の開発行為にあつては、予定建築物等の敷地から250m以内の距離に幅員12m以上の道路が設けられていること。

図3-1 幹線道路の配置



4 道路の幅員

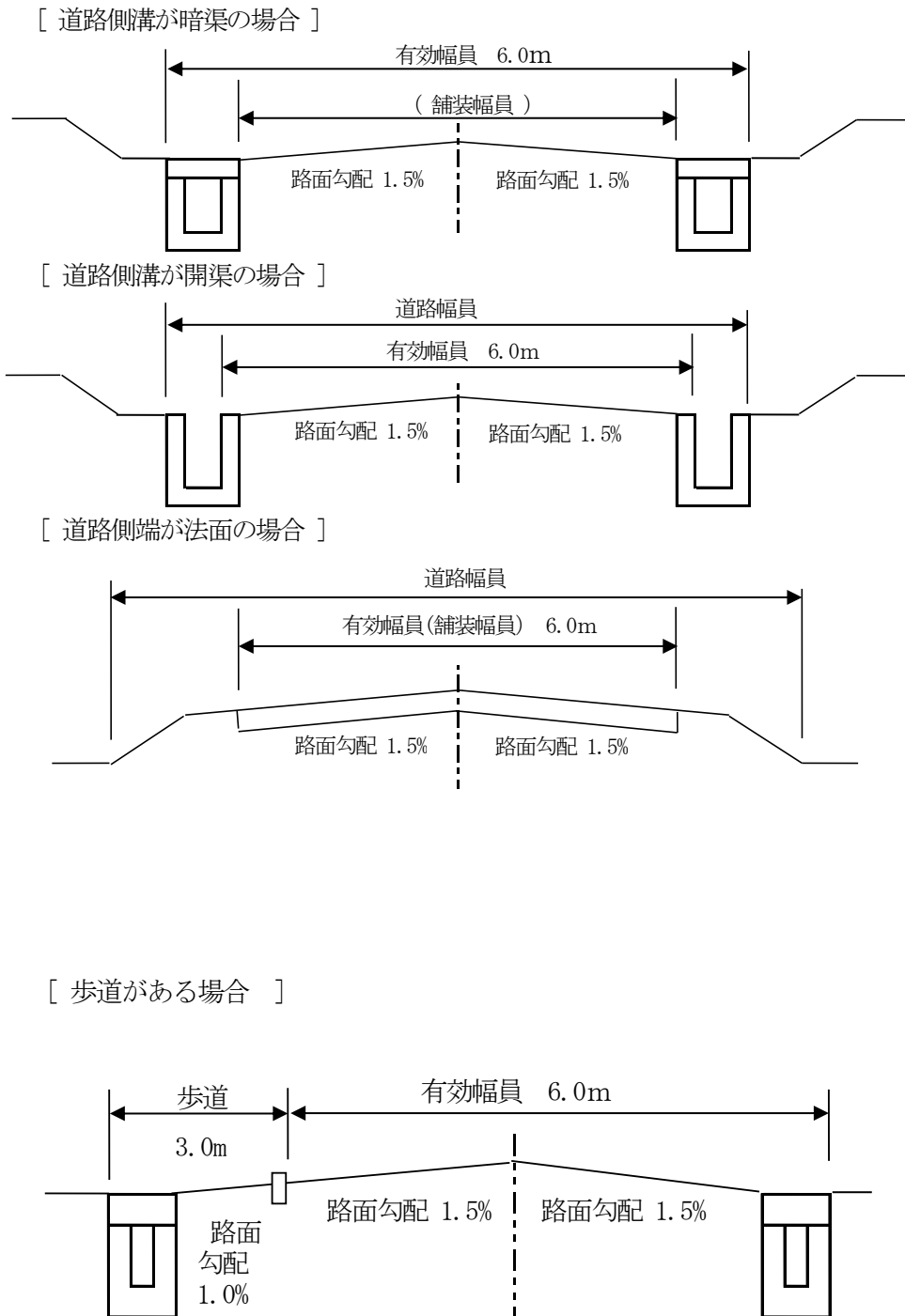
(1) 道路の幅員のとらえ方

ア 有効幅員

有効幅員とは、車両の通行上支障のない部分（原則として舗装されている範囲）の幅をいい、側溝に蓋を設ける場合には、側溝の幅も有効幅員に含める。

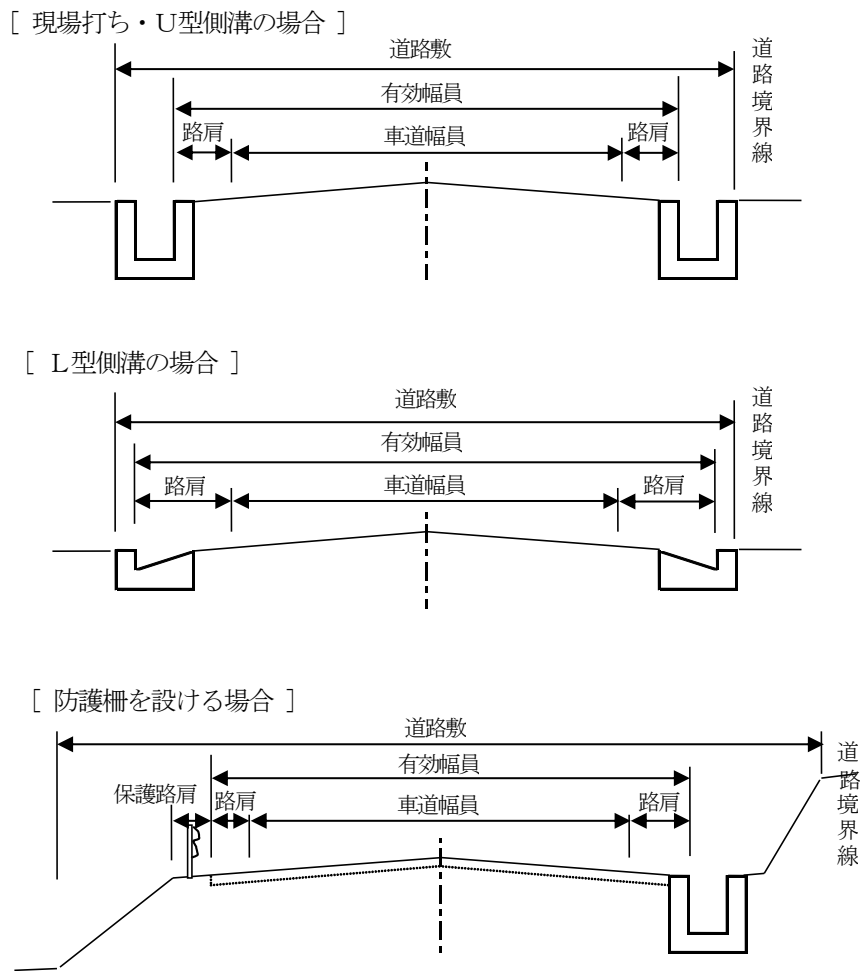
なお、有効幅員内への電柱、防護柵等の建て込みは、原則として認めない。

図 3-2 有効幅員のとらえ方



イ 道路各部の名称
幅員構成の各部の名称を下図に示す。

図 3-3 道路各部の名称



(2) 敷地が接する道路の幅員 (政令第25条第2号、省令第20条、省令第20条の2)

予定建築物等の敷地が接する道路の幅員は、表3-3および表3-4に掲げる規定値以上とすること。

ア 開発区域内に道路を新設する場合

表3-3 開発区域内の道路幅員 (単位：m)

用途	道路種別	開発面積		
		5.0ha未満	5.0～20.0ha	20.0ha以上
住宅地開発	区画道路	6.0	6.0	6.0
	幹線道路	—	9.0	12.0
住宅地以外の開発	区画道路	6.0	9.0	12.0
	幹線道路	9.0	12.0	12.0

注1 住宅地以外の建築物等の敷地の規模が1,000㎡以上の場合には、その敷地が接することとなる道路の幅員は9m以上とする。

注2 既成市街地において小区間(最大延長35.0m)で通行上支障がなく、周辺の状況等を勘案してやむを得ないと認められる場合は、4.0m以上とすることができる。(政令第25条第2号)

イ 開発区域内に道路を新設しない場合(既存道路に接する敷地開発の場合)

表3-4 既存道路の幅員 (単位：m)

用途	敷地の規模	規定値	市長が定める値
住宅地開発	1.0ha未満	6.0	4.0以上
	1.0ha以上	6.0	—
住宅地以外での開発	0.1ha未満	6.0	4.0以上
	0.1ha以上 0.5ha未満	9.0	4.0以上
	0.5ha以上	9.0	6.0以上
第二種特定工作物		9.0	6.0以上

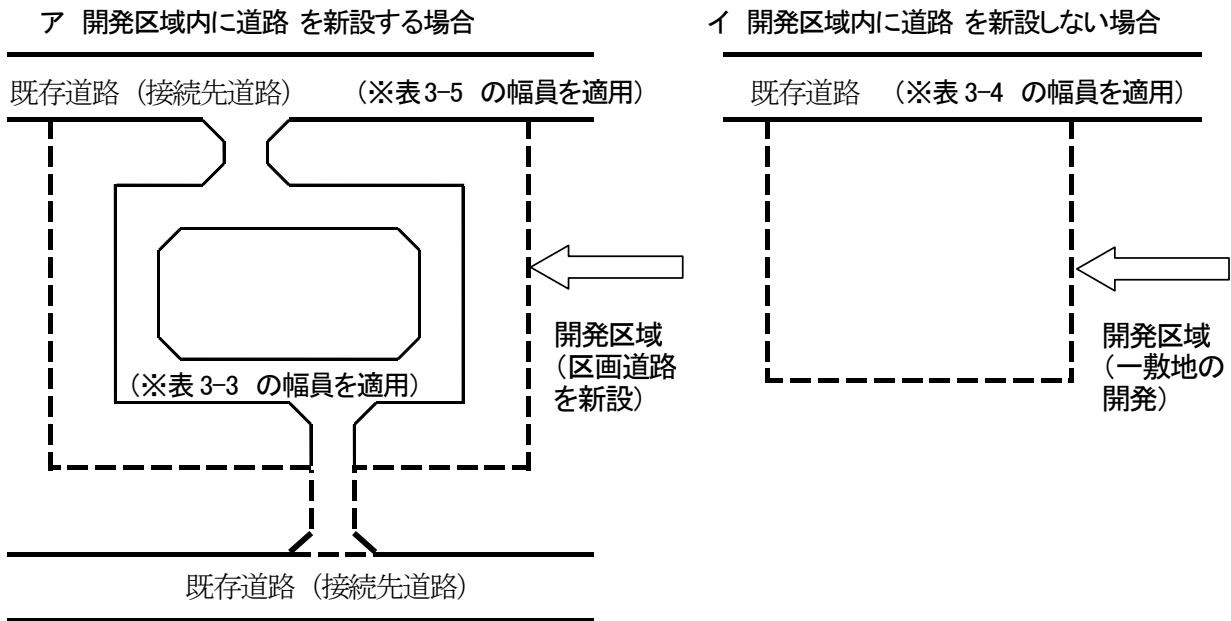
注1 開発の目的、開発区域の規模、形状、周辺の地形、周辺の土地利用等から勘案して、環境の保全上、防災上、通行の安全上支障がないと市長が認めた場合に、「市長が定める値」を採用できる(ただし、道路管理者との協議が必要)。なお、「市長が定める値」が採用できた場合であっても、道路に接する区域は、上表の規定値を満たすようにセットバックする(道路として帰属する)こと。

注2 住宅地以外での開発で、ショッピングセンター、トラックターミナル等明らかに大量の交通量が発生する予定建築物の建築等を目的とする開発行為においては、「市長が定める値」を採用できない。

注3 道路交通法の規定に基づく一方通行の道路においては、幅員を4.0m以上とする。(公安委員会との協議を行うこと)なお、この場合も注1と同様、道路に接する区域は、上表の規定値を満たすようにセットバックする(道路として帰属する)こと。

注4 自己用住宅の場合は除く。

図 3-4 道路の幅員



5 区域外既存道路（接続先道路）との接道（政令第25条第4号）

開発区域内の主要な道路は、下表に掲げる規定値以上の幅員を有する開発区域外の既存の道路に接続しなければならない。ただし、開発区域の周辺の道路状況により車両の通行に支障がない場合は、市長が定める値を用いることができる。

なお、既存道路への接続は2箇所（原則2路線）以上設けるものとする。ただし、防災上、交通処理上支障がないと市長が認めた場合、または幹線道路を設ける場合はこの限りでない。

表 3-5 接続先道路の幅員 (単位：m)

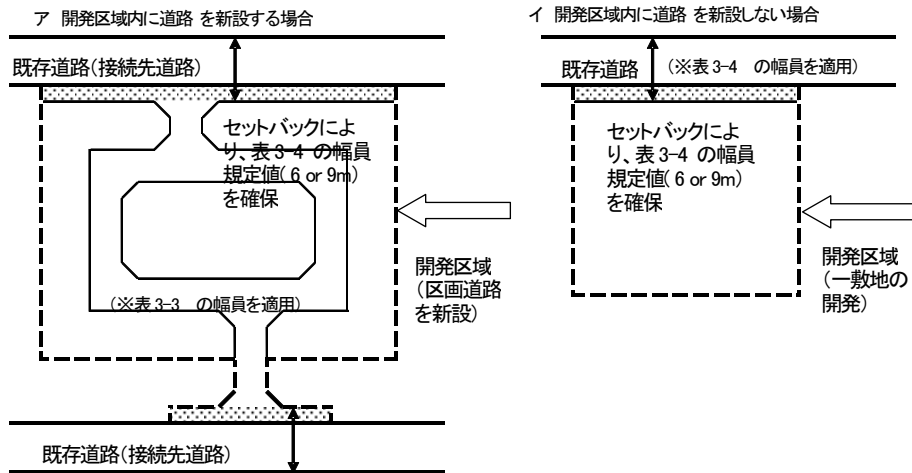
用途	敷地の規模	規定値	市長が定める値
住宅地開発	1.0ha未満	6.5	4.0以上
	1.0ha以上	6.5	6.0以上
住宅地以外開発	0.1ha未満	9.0	4.0以上
	0.1ha以上0.5ha未満	9.0	6.0以上
	0.5ha以上	9.0	6.5以上

注1 開発の目的、開発区域の規模・形状、周辺の地形・土地利用等から勘案して、環境の保全上、防災上、通行の安全上支障がないと市長が認めた場合に「市長が定める値」を採用できる。

なお、「市長が定める値」が採用できた場合であっても、道路に接する区域は、表3-4（「既存道路の幅員」）の規定値を満たすようにセットバックする（道路として帰属する）こと。

注2 道路交通法の規定に基づく一方通行の道路においては、幅員を4.0m以上とする。（公安委員会との協議を行うこと）なお、この場合も注1と同様、道路に接する区域は、表3-4（「既存道路の幅員」）の規定値を満たすようにセットバックする（道路として帰属する）こと。

図 3-5 セットバックの例



6 道路の構造

道路の構造については、以下に掲げるとおりとする。ただし、宅地出入口部分(歩道部)の舗装については、道路管理者と協議をし、決定すること。

(1) 横断勾配

道路の横断勾配は、下表に掲げる値を標準とする。

表 3-6 標準横断勾配

区分	横断勾配	備考
車道	道路の中心を頂点とし、両側に向かって1.5% (片側2車線の場合は2.0%)	路面排水のため両側に側溝を設ける。
歩道	側溝に向かって1.0%	透水性舗装を原則とする。

(2) 縦断計画

ア 縦断勾配(省令第24条第3号)

道路の縦断勾配は、下表に掲げる規定値以下とする。ただし、地形の状況等によりやむを得ない場合は、次表の制限長の範囲内で特例値以下とすることができる。

表 3-7 縦断勾配の上限

道路の区分	縦断勾配 (%)		備考
	規定値	特例値	
幹線道路	5.0	8.0	V=60km/h
地区幹線道路	6.0	9.0	V=50km/h
補助幹線道路	7.0	10.0	V=40km/h
区画道路	9.0	12.0	V=20km/h

地形の状況等によりやむを得ない場合において、規定値を超えた縦断勾配を用いるときの制限長は次表のとおりとする。

表 3-8 縦断勾配の特例値に対する制限長

縦断勾配	制限長 (m)			
	幹線道路	地区幹線道路	補助幹線道路	区画道路
5%を超え6%以下	500			
6%を超え7%以下	400	500		
7%を超え8%以下	300	400	400	
8%を超え9%以下		300	300	
9%を超え10%以下			200	100
10%を超え12%以下				50

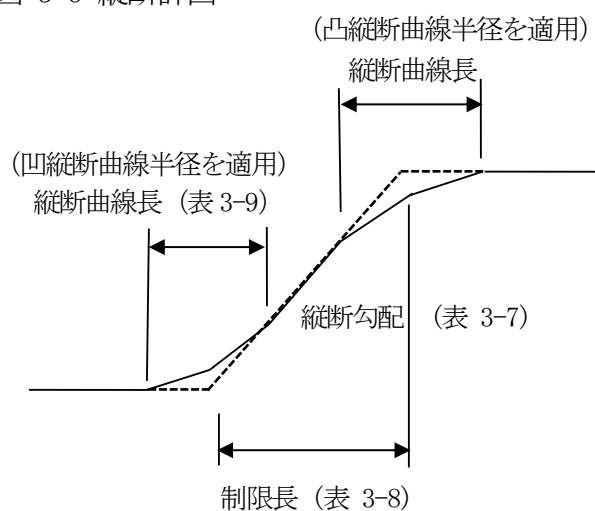
イ 縦断曲線

道路の縦断勾配が変移する箇所には、下表に掲げる値以上の縦断曲線を設けるものとする。
また、縦断曲線の長さは、右欄に掲げる値以上とする。

表 3-9 縦断曲線半径と曲線長

道路の区分	縦断曲線半径 (m)		縦断曲線長 (m)	備考
	凸型曲線	凹型曲線		
幹線道路	1,400	1,000	50	V=60km/h
地区幹線道路	800	700	40	V=50km/h
補助幹線道路	450	450	35	V=40km/h
区画道路	—	—	—	V=20km/h

図 3-6 縦断計画



(3) 平面線形

ア 曲線半径

道路の曲線半径は、下表に掲げる規定値以上とする。ただし、地形の状況等によりやむを得ない場合は、特例値まで縮小することができる。

表 3-10 曲線半径

道路の区分	曲線半径 (m)	
	規定値	特例値
幹線道路	150	120
地区幹線道路	100	80
補助幹線道路	60	50
区画道路	—	—

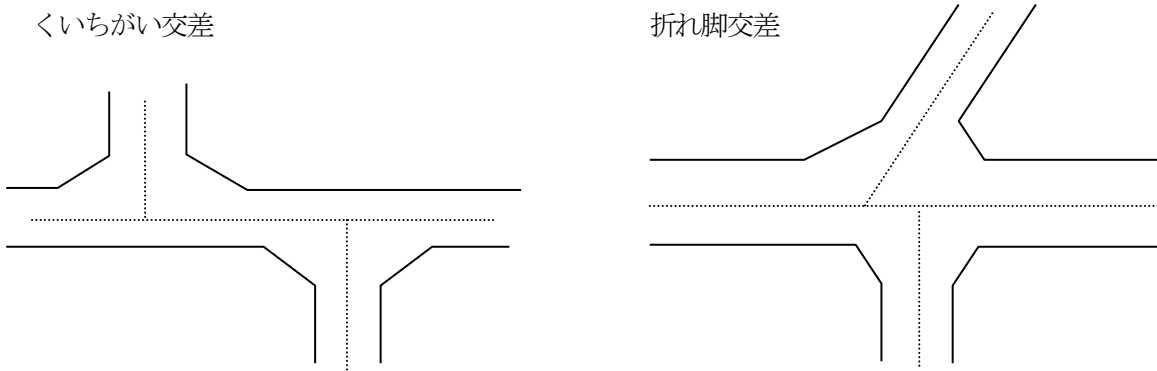
(4) 平面交差

ア 枝数と交差角および形状

交差点における安全性と交通容量を確保するため、次の事項を満たさなければならない。ただし、開発規模および区域の周辺の状況により、車両の通行に支障がない場合で道路管理者と協議し、市長がやむを得ないと認めた場合はこの限りでない。

- ・ 交差点の枝数は4以下としなければならない。
- ・ 交差角は直角または直角に近い角度とすること。
- ・ 原則として、くいちがい交差（街区内を除く。）や折れ脚交差としてはならない。
- ・ 交差点間隔は十分大きくとらなければならない。

図 3-7 避けるべき平面交差

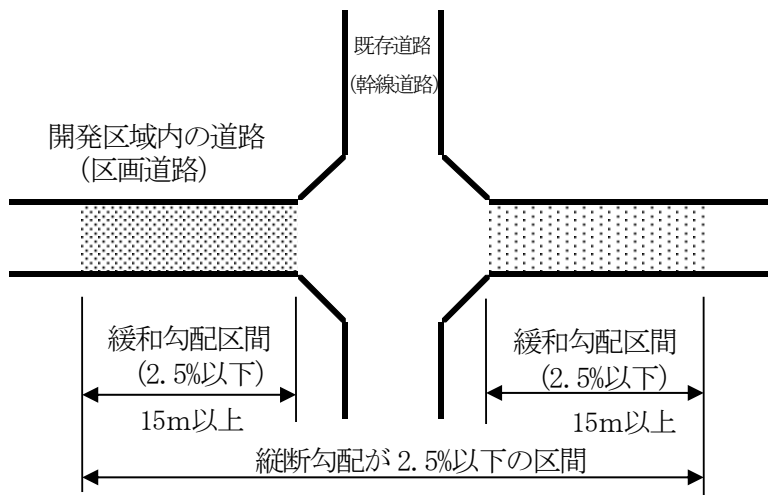


イ 平面交差部の縦断勾配

既存道路と開発区域内の道路が交差する場合には開発区域内の道路に、開発区域内の幹線道路と区画道路が交差する場合には区画道路に、15m以上の区間が2.5%以下の緩勾配区間が設けられていること。

ただし、地形の状況等でやむを得ない場合であっても、6.0m以上の区間が2.5%以下であること。

図 3-8 交差点付近の縦断勾配



(5) 隅切り (省令第24条第6号)

交差部およびまがりかどにおける隅切り長 (斜辺長) は、交差する道路の幅員、交差角に応じて下表に示す値以上とすること。

表 3-11 隅切り長 (斜辺長)

(単位 : m)

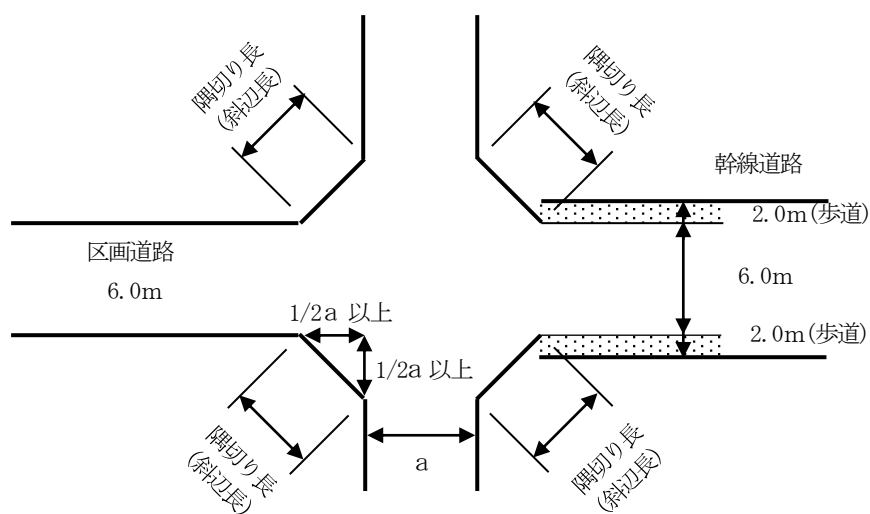
幅員	6.0以上	9.0〃	10.0〃	12.0〃	15.0〃	20.0〃
20.0以上	5	5	5	6	8	10
	6	6	6	8	10	12
	4	4	4	5	6	8
15.0〃	5	5	5	6	8	8
	6	6	6	8	10	10
	4	4	4	5	6	6
12.0〃	5	5	5	6	6	6
	6	6	6	8	8	8
	4	4	4	5	5	5
10.0〃	5	5	5	5	5	5
	6	6	6	6	6	6
	4	4	4	4	4	4
9.0〃	5	5	5	5	5	5
	6	6	6	6	6	6
	4	4	4	4	4	4
6.0〃	5	5	5	5	5	5
	6	6	6	6	6	6
	4	4	4	4	4	4
4.0〃	3					
	4					
	2					

【既存道路の幅員】

【開発道路の幅員】

- 1 段目 交差角 60° 超え 120° 以下の場合
- 2 段目 交差角 60° 以下の場合
- 3 段目 交差角 120° 超えの場合

図 3-9 隅切り設計図



※隅切りは、両隅切りを原則とする。

なお、開発区域の総面積が1,000㎡未満において、築造される道路が幅員6.0m以上かつ延長が35m未満でやむを得ず行き止まりとなる場合においては、次によることができる。

- (1) 長浜市道路位置指定指導要綱第4条別図第3両側隅切りの寸法によることができる。
- (2) 隣接する土地が宅地である場合等で、道路管理者が止むを得ないと認めた場合は、片隅切りで斜辺長を7m以上とすることができる。

(6) 袋路状道路 (省令第24条第5号)

ア 袋路状道路に関する規定

道路は、袋路状でないこと。

ただし、次に掲げるいずれかに該当する場合はこの限りでない。

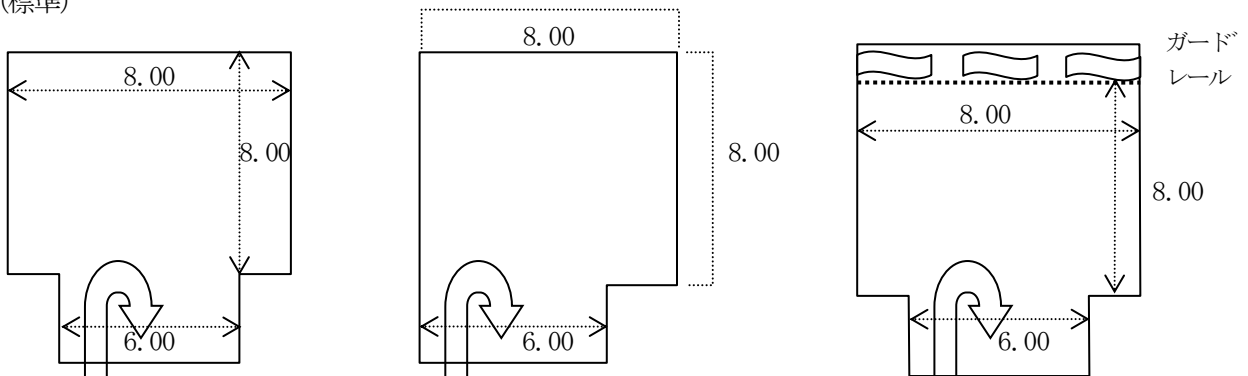
- (ア) 行き止まり先が比較的近い将来、他の道路と接続することが確実である場合
- (イ) 幅員が6.0m以上の道路の行き止まり先端に転回広場が設けられており、かつ避難通路(歩道)が、公道または公共空地(里道・有蓋水路・公園)に接するよう設けられている場合
- (ウ) 幅員が6.0m以上で延長が35m未満で、当該道路のみを接道とする宅地が、2区画以内である場合
- (エ) 幅員が6.0m以上で延長が35m未満で、道路の行き止まり先端に転回広場が設けられている場合

イ 転回広場の形状

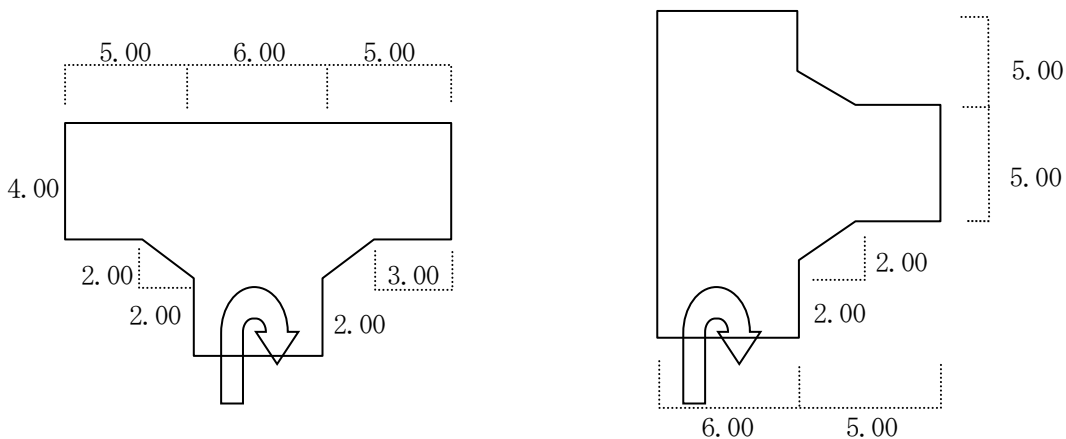
転回広場は、以下に掲げる形状を確保し、転回広場内に電柱、防護柵等の建込みは認めない。

図3-10 転回広場の形状

(標準)



(法定外道路等に接続する場合など)



ウ 避難通路(歩道)の形状等

避難通路(歩道)の幅員は、1.5m以上とし、行き止まり道路の先端または転回広場から、周囲の公道または公共空地(里道・有蓋水路・公園)まで安全に避難できる位置に配置しなければならない。なお、水路等に隣接し、当該水路との間に1.0m以上の高低差が生じる場合は、フェンスや転落防止柵等の設置による安全対策を講じなければならない。また、「だれもが住みたくなる福祉滋賀まちづくり条例施設整備マニュアル」に準拠して整備すること。(スロープ勾配・階段蹴上げ、踏面等)

(7) 歩道 (政令第25条第5号、省令第24条第7号)

歩道の設置基準および構造は、下記によるものとするが、このほか、歩道の設置等に関しては、「だれもが住みたくなる福祉滋賀のまちづくり条例」の趣旨に鑑み、高齢者、障害者等すべての市民が安全で快適に利用できる生活環境の整備に配慮すること。

ア 歩道の設置基準

開発区域内の幅員9.0m以上の道路は、縁石または柵等により歩車道が分離されていること。

イ 構造形式(「滋賀県歩道整備マニュアル」参照。)

長浜市においては、フラット形式を原則とするが、セミフラット形式も可とする。

セミフラット形式の場合、横断歩道箇所等に接続する歩道の部分の縁端は、車道の部分より1cm高くするものとし、車いす使用者の通行に支障のないものとする。

図3-11 歩道の形式

<セミフラット形式>

<マウントアップ形式>

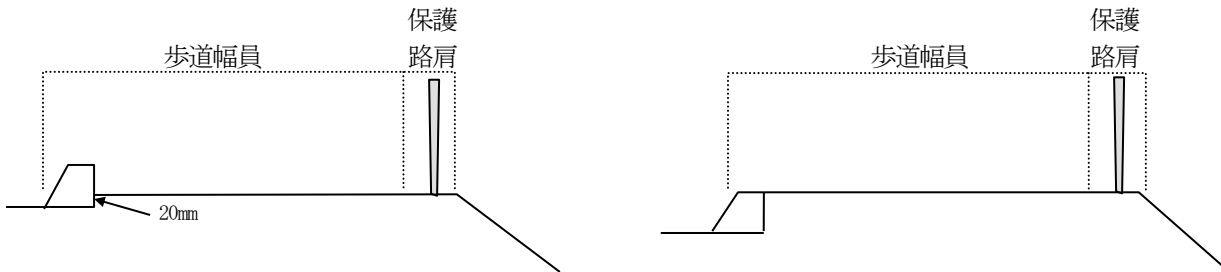
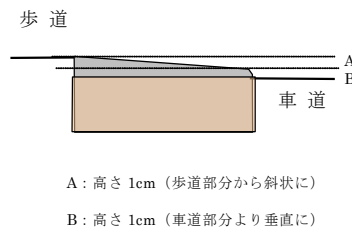


図3-12 歩道縁石



(8) 排水施設の勾配と断面

ア 勾配

現地の状況その他により流速が許容値により難しいときでも、最小勾配を1/500以上とすること。

イ 構造

道路施設設計に係る留意事項(P33)によること。

7 橋梁等

道路を築造するに際して、水路、河川等を横過する場合は、橋梁、カルバート等の強固な工作物を設けなければならない。

(1) 橋梁

橋梁の調査、設計、施工に関しては、「道路橋示方書（社団法人 日本道路協会）」によるものとする。

ア 調査

橋梁の設計および施工に必要な資料を得るために以下の必要な調査を行うこと。

- (ア) 地盤の調査
- (イ) 河道、利水状況等の調査
- (ウ) 耐震設計のための調査
- (エ) 施工条件の調査

イ 設計一般

(ア) 設計荷重

設計荷重は、A活荷重を原則とする。ただし、想定される車輛の通行がない等のやむを得ないと認められる場合は、実態に合う荷重とすることができる。

(イ) 地覆等

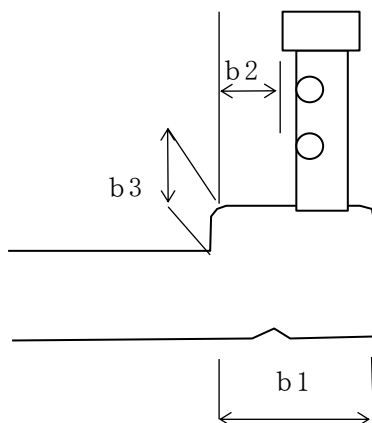
橋梁の横断方向の両側には、視線誘導および橋面外へ逸脱防止のため、地覆等を設けること。なお、地覆は、道路の有効幅員には含まないこと。

地覆の形状寸法は下表を標準とする。

表 3-12 地覆の形状寸法

寸法	車道に接する地覆	歩道に接する地覆
b 1	600	400
b 2	250	—
b 3	250	100

図 3-13 地覆の形状寸法



(ウ) 橋台

橋台を設置する箇所は、ボーリング調査等の地盤調査を行い、直接基礎または杭基礎等により良質な支持層に支持されていること。

(2) カルバート

カルバートの調査、設計、施工に関しては、「道路土工—擁壁・カルバート・仮設構造物工指針（社団法人日本道路協会）」によるものとする。

ア 調査

カルバートの設計および施工に必要な資料を得るために以下の必要な調査を行うこと。

- (ア) 地盤の調査
- (イ) 河道、利水状況等の調査
- (ウ) 施工条件の調査

イ 設計一般

(ア) 設計荷重

設計に用いる荷重は、鉛直土圧、水平土圧、活荷重を考慮すること。また、荷重は左右対称と考え、施工時に偏圧を受ける場合は、設計に考慮しなければならない。

(イ) 基礎

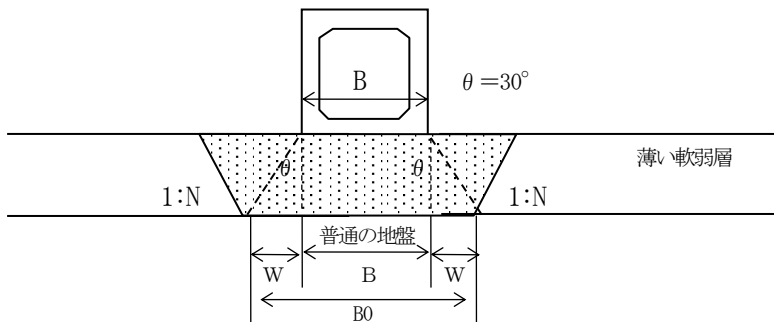
カルバートの基礎は、直接基礎を標準とするが、水路におけるカルバート等、地盤が軟弱な場合は置換基礎または杭基礎とすること。

a 置換基礎

軟弱層が地表近くにあり、かつその厚さが薄い（2 m程度）場合や、部分的に軟弱層がある場合に、それを除去して良質な材料で置き換えるものとする。

なお、置換材料は、クラッシャーランまたは岩砕と同等以上の材料とすること。

図3-14 置換基礎



b 杭基礎

杭基礎の設計は、「道路橋示方書IV 下部構造編（社団法人 日本道路協会）」に準じて行うが、地震の影響を考慮しないことから、原則として鉛直力のみについて設計すればよい。

(ウ) 地覆（水路ボックス）

路肩構造物（防護柵等）の設置に必要な幅を取ること。ただし、ウイングの厚さ以下としないようにすること。なお、高さについては、30cmとする。

8 交通安全施設等

(1) 防護柵

開発区域内において、道路が、がけ面または河川等に面している場合や、屈曲している箇所等については、必要に応じて防護柵を設けること。

なお、防護柵は、有効幅員外に設置すること。

ア 種別および適用条件

防護柵の種別および適用条件を次表に示す。

表 3-13 防護柵の種別および適用条件

種別	適用する道路および場所
路側用	S 道路の種類に関係なく鉄道、新幹線等と交差または近接する道路の区間
	A 高速自動車道 自動車専用道路 特に主要な一般国道
	B 主要な一般国道 主要な地方道 都市内の主要道路
	C その他の道路
歩道用	A _p 特に主要な一般国道
	B _p 主要な一般国道 主要な地方道 都市内の主要道路
	C _p その他の道路
	P 歩行者の横断防止のために必要な区間、歩行者・自転車等の路外への転落を防ぐために必要な区間

イ 設置場所

(7) 路側に設置する区間

a 路側部が危険な区間

路肩が法面となっている場合には法勾配と路側高さ（在来地盤から路面までの垂直高）が、図3-15に示す範囲内の区間、あるいは図3-16に示す値以上で、防護柵の設置が必要である危険な区間

図 3-15 法勾配と路側高さの関係

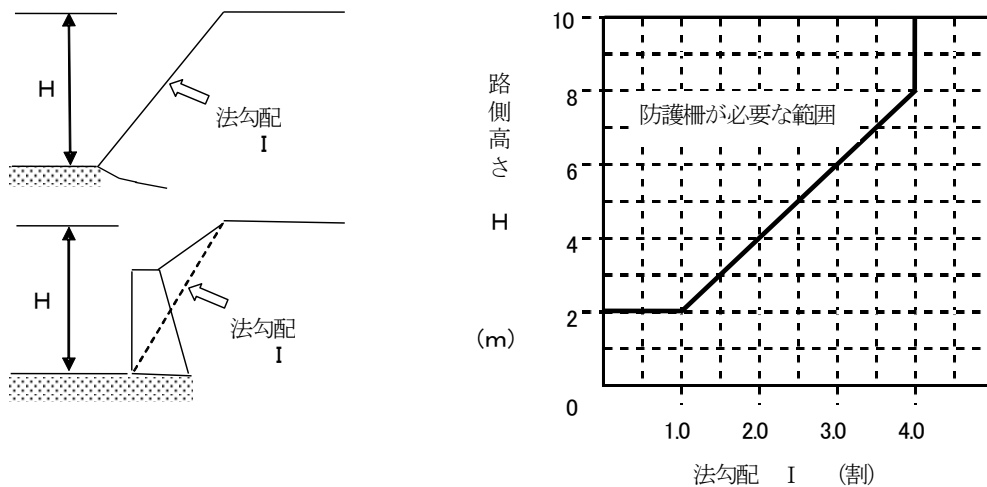
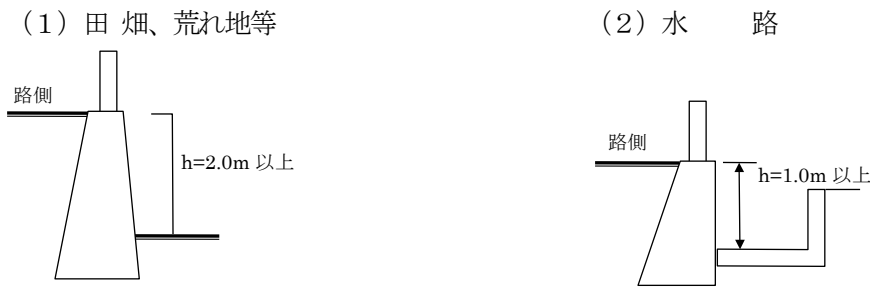


図3-16 路側用防護柵を設置する場合

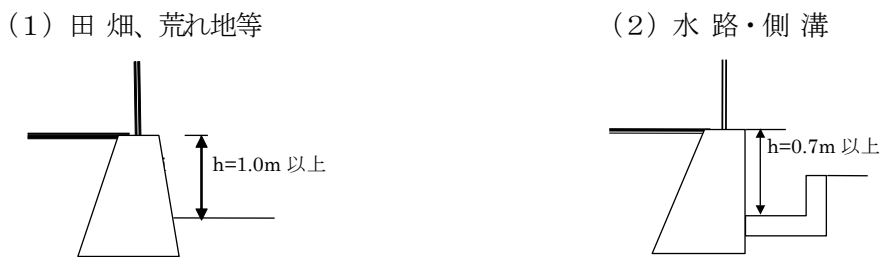


※ 路側用防護柵には、転落防止機能を持つ歩車道境界用車両用防護柵を設置すること。

- b 道路に鉄道等が近接している区間
- c 幅員、線形等との関連で危険な区間
- d 構造物との関連で必要な区間
- e その他の理由で必要な区間
- (i) 歩道用防護柵を設置する区間
 - a 歩車道境界部
 - (a) 車両の路外逸脱を防止し、歩行者等を車両より保護するための必要な区間
 - (b) 歩行者等の危険度の高い区間（曲線部、下り勾配、交差点部）
 - b 路外部
 - (a) 張り出し歩道等の区間
 - (b) 在来地盤から路面までの垂直高さが下図に示す値以上の区間

図3-17 歩道用防護柵を設置する場合

擁壁等の場合



- (c) 湖沼、河川、水路等に近接した区間で、特に必要と認められる区間
- (d) その他道路条件、沿道条件、交通条件等から特に必要と認められる区間

(2) その他の交通安全施設

道路の状況および開発区域の周辺の状況により、道路管理者および所轄警察署と協議の上、必要に応じて、道路標識、路面表示、カーブミラー、デリネーター等を整備すること。

9 道路施設設計に係る留意事項

(1) 道路の構造について

- ① 道路幅員
 - 開発道路においては、有効幅員に下記の①、②については含めるものとする。
 - ① 道路側溝（場所打ち）側壁厚
 - ② 有蓋側溝〔ただし、プレキャスト製品および場所打ち（落蓋方式）の無蓋側溝の側壁厚は含めない。〕
 - 保護路肩幅員について、最小50cmは確保するものとする。
 - 防護柵を設置する場合は、保護路肩幅員最小75cmを確保するものとする。
 - 施設帯は有効幅員の外に確保すること。
- ② 道路側溝
 - 道路側溝は直線、曲線共に両側とする、また有蓋側溝を原則とする。（ただし、道路に沿って河川等がある場合は除く）
- ③ 歩道幅員
 - 開発道路に設ける場合、原則として片側歩道3.0mを原則とする。（歩道幅員2.5m＋施設帯0.5m）
- ④ 横断勾配
 - 車道は、両勾配を原則とし-1.5%とする。
 - 原則として、歩道舗装は透水性舗装とし、この場合、-1.0%とする。
- ⑤ 歩道
 - フラット形式を原則とする。
- ⑥ 乗入れ部の幅員
 - 滋賀県土木部発行（平成12年7月）の道路法第24条マニュアルによること。特に歩道部の切下げ幅員は、歩行者保護の観点から必要最小限とする。
- ⑦ 歩道部乗入れ（乗入れ部の道路側溝）
 - 既設躯体（自由勾配側溝）は、自己用住宅またはこれに類する施設の出入口にはそのまま利用できるものとする。
 - 工場、資材置場等の大型車の乗り入れが想定される箇所は、横断用製品または同等の構造とする。
 - 側溝蓋は通行の可能性のある最大車両の荷重に耐える構造とすること。
 - コンクリート蓋は車道用とし、ノンスリップ型を使用すること。
 - グレーチング蓋は横断用とし、騒音低減型のノンスリップ型を使用すること。
- ⑧ 区画整理道路（開発道路）への接道
 - 既設水路を取り壊して取り付けの場合は横断用の構造に改修すること。
 - 既設コンクリート蓋はグレーチング蓋に変更すること。
 - グレーチング蓋はT-20（横断用）以上とし、跳ね上げ防止と騒音低減として、Zゴム相当を使用し、ノンスリップ型とする。なお、自由勾配側溝の場合はボルト固定金具で固定すること。
- ⑨ 乗入れ床版
 - 乗入れ幅は、必要最小限とし、最大6.0mまでとする。
 - 厚さは乗入れが予想される最大車両（主鉄筋に平行）の構造計算により決定する。
 - 無開口部が2.0m以下になるようグレーチング（500×500以上）を設置すること。なお、グレーチングについては、乗入れ最大車両用とし、四方受け枠で騒音低減型のノンスリップ型を使用すること。開口周りには用心鉄筋を配筋すること。
 - 水路（法定外公共物等）の場合は、関連する利害関係者の同意を得ること。（水路の維持管理等に配慮のため）

(2) 施設の設計および設計便覧等について

- ① 構造物全般
- 原則として「平成16年12月滋賀県発行の土木工事等構造物標準設計便覧」によるものとする。
 - 基礎工の張出は施工および安定性確保のため確保すること。市道や法定外公共物内への張出は可とするが、民地については同意を得ること。
 - 基礎材、均しコンは、別表の構造物の基礎選定表（参考）によるものとする。
 - 原則として生コンクリートは、高炉セメントを使用すること。
 - 擁壁工裏側（道路側）に側溝を設置する場合、底版部の盛土転圧不足による不同沈下が生じる可能性があることから、一体型（擁壁・側溝）または自由勾配側溝土留型を検討すること。なお、やむを得なく、擁壁と側溝を組み合わせて設置する場合は、基礎コンクリートを擁壁底まで施工すること。
 - 現道舗装復旧については、長浜市道路占用規則による「道路掘削ならびに復旧実施要領」によるものとする。なお、影響線は40cmとする。
- ② 側溝類全般
- 原則としてプレキャスト製品を使用すること。
 - 通水断面については、最低でも300mm×300mmは確保すること。
 - 原則として河床勾配は1/300以上とし、やむを得ない場合でも、1/500以上確保すること。なお、道路河川課との排水計画と整合させること。
 - 自由勾配側溝施工の場合は有蓋とする。
 - 溝蓋はコンクリート蓋とグレーチング蓋を使用すること。
 - グレーチング蓋の設計後輪荷重は道路橋示方書によること。
 - 宅盤高が側溝天端高より高い場合、犬走り30cm以上設けた法面形状とすること。
 - 屈曲部については、道路管理者と協議すること。
 - 側溝の路面からの深さは、内幅の2倍までを上限とする。（ただし、長浜市における開発に伴う雨水排水計画基準を標準とする）

イ) 自由勾配側溝

- 滋賀県統一設計条件により設計された製品とする。
 - 躯体は、車道、歩道の区別なしとする。
 - 2.0mに1枚ハーフサイズのグレーチング蓋を設置すること。
 - 原則として、躯体および側溝蓋は、車道、歩道ともノンスリップ型とする。
 - 門型側溝土留型については、設計条件を確認のうえ採用すること。
- (車道部に設置する場合)
- コンクリート蓋 車道用
 - グレーチング蓋 T-20対応 並目 騒音低減型
- (歩道部に設置する場合)
- コンクリート蓋 歩道用
 - グレーチング T-2対応 細目 騒音低減型

ロ) J I S側溝

- 土木構造物標準設計第1巻（側こう類・暗きょ類）S61.2に準拠すること。
- T-20対応として用いること。
- 2.0m内に1枚ハーフサイズのグレーチング蓋を設置すること。
- グレーチングはノンスリップ型とする。

(車道部に設置する場合)

- コンクリート蓋 車道用
- グレーチング蓋 T-20対応 並目 騒音低減型

(歩道部に設置する場合)

- コンクリート蓋 歩道用
- グレーチング T-2対応 細目 騒音低減型

ハ) 場所打ちU型側溝

- 土木構造物標準設計第1巻(側こう類・暗きょ類) H12.9に準拠すること。

ニ) 横断工

- 原則として一体的なコンクリート構造物のボックスカルバートや管渠工とすること。
- 特に交差点内での蓋板構造物の設置は必要最小限に抑制すること。なお、採用する場合は、跳ね上げ事故防止対策等を講ずること。
- グレーチング蓋を使用する場合は原則としてボルト固定の構造とする。
- 自由勾配側溝(横断タイプ、ノンスリップ型)のT-25対応とする。
- 必要に応じ地覆(高さは路面より25cm)および橋梁用防護柵を設置すること。

ホ) 管渠(パイプカルバート)

- 土木構造物標準設計第1巻(側こう類・暗きょ類) H12.9に準拠すること。
- 鉄筋コンクリート台付管(重圧管、CSB、バイコン台付き管等)については、埋設形式(溝型・突出型)、適用土質ごとに許容土被りを確認し使用すること。

ヘ) 函渠(場所打ちボックスカルバート)

- 土木構造物標準設計第1巻(側こう類・暗きょ類) H12.9に準拠すること。

ト) プレキャストボックスカルバート

- T-20対応の製品を使用すること。
- 原則として土被りは設計舗装厚を確保すること。
- 滋賀県土木交通部発行の設計便覧(案)道路編に準拠すること。
- 下記の場合は縦方向連結型とすること。
 - ・地下水位が高く止水を考える場合
 - ・道路を横断して設置する場合
 - ・地盤が良くない場合
 - ・基礎地盤の支持力が変化すると予想される場合

③ 擁壁工

- 土木構造物標準設計第2巻(擁壁類) H12.9に準拠すること。
- 形式:ブロック積み、もたれ式擁壁、小型重力式擁壁、重力式擁壁、逆T型擁壁、L型擁壁
- 道路側溝等に接して設ける擁壁の根入れは側溝下までの根入れを確保すること。

イ) プレキャストL型擁壁

- プレキャストL型擁壁の採用は、土木工事等構造物標準設計便覧の適用メーカー一覧表によること。
- 滋賀県統一設計条件により設計された製品とし、安定計算・断面計算書により確認すること。

ロ) 設計条件 ※道路として市に帰属する場合

	土の単位体積重量 (kN/m ³)	内部摩擦角 (φ)
砂利・砂	20	35
砂質土	19	30
シルト・粘土	18	25

車道 $q = 10.0 \text{ kN/m}^2$

歩道 $q = 3.5 \text{ kN/m}^2$

- ④ 排水ます工
- 原則としてプレキャスト製品を使用すること。
 - ます蓋は、グレーチング蓋を使用し、ノンスリップ型、T-20対応とし、ボルト固定型か騒音低減ゴムを使用し、必要に応じ2枚割等とすること。また、歩道の場合は細目タイプであること。
 - プレキャスト製品の基礎形式は、自由勾配側溝と同様とする。
 - 維持管理のため、作業員がます内に入る必要がある場合、内幅900×600程度を確保すること。
 - 泥溜15cm以上確保すること。
 - 管は枿の内面まで差し込むこと。
 - 道路構造物は透水性構造としないこと。
 - ますの深さが1.0mを超える場合は、足掛金具を設けること。
- ⑤ 橋梁等
- 地覆（高さは路面より25cm）および橋梁用防護柵を設置すること。
- ⑥ 交通安全施設等
- イ) 防護柵
- 日本道路協会発行 防護柵の設置基準・同解説、車両用防護柵標準仕様・同解説によること。
 - 防護柵は、施設帯内に設置し有効幅員を犯さないこと。
- ロ) その他の交通安全施設
- 道路標識等設置については、日本道路協会発行 道路標識設置基準・同解説によること。
 - 路面表示（停止線等）は公安委員会が設置するものである。
 - 区画線設置（外側線等）は、開発者が設置するものとする。
 - 視線誘導標の設置は、日本道路協会発行 視線誘導標設置基準・同解説によること。
 - 道路反射鏡の設置は、日本道路協会発行 道路反射鏡設置基準・同解説によること。
 - 区画線の設置については、公安委員会に意見照会すること。
- ⑦ 舗装断面
- 舗装については、社団法人 日本道路協会発行 舗装の構造に関する技術基準・同解説、舗装設計施工指針、舗装施工便覧によること。
 - 車道部の舗装断面については、舗装計画交通量100台/日未満・信頼性90%とすること。
 - 原則として土質試験の結果より、設計CBRを算定すること。なお、路床置換工法において土質試験によらない水田の設計CBRは、0.5以下とすること。
 - 路床置換工法における山土砂の修正CBRは20とすること。
 - 路床安定処理工法において、セメント固化材を使用する場合は六価クロム溶出試験実

施要領（案）によること。

- 路床安定処理工法については、かならず土質試験等を実施し、それにおいて舗装断面を決定し、施工後は品質管理により報告すること。
- 車道部は原則としてアスファルト舗装またはセメント舗装とし、ブロック舗装を使用しないこと。
- 歩道部は原則として透水性舗装とする。
- 乗入れ部の舗装構成は、設計便覧（案）道路編 による車種により区分けするものとする。なお、出入りする車種の最大のものを適用する。
- 個人住宅の歩道乗入れ部は既設舗装のままよいものとする。
- 共同住宅等の乗入れ部は設計便覧（案）の乗入れ舗装構成Ⅰ種以上とする。
- 再生材を原則として使用すること。

構造物の基礎算定表（参考）

以下は現行の各種基準から標準的な取り扱いを取りまとめたものである。比較的小規模なものを想定しているが、大規模なものや重要構造物の設計にあたっては、規定の基準等を確認のうえ、現場状況に適した基礎を決定すること。

構造物種類		摘要	張出幅	基礎材 (※3)	均し CO厚	敷モル厚	例示	根拠	
側溝類	プレキャスト 側溝類	門型		50	150	100	可変側溝など		
		一般		50	150		U型	旧県標準設計図集	
	現場打ち側 溝類	無筋	内壁高 H ≤ 900	50	150		現場打ちL型、U型	土木構造物標準設計	
			内壁高 H > 900	50	200		〃	土木構造物標準設計	
	ます	鉄筋		100	200	100	鉄筋U型	土木構造物標準設計	
			内壁高 H ≤ 1000	50	150		街渠ます、排水ます	土木構造物標準設計	
		内壁高 H > 1000	50	200		〃	土木構造物標準設計		
擁壁 (※1)	プレキャスト		H ≤ 1000	100	150	50	30	逆T、L型など	
			H > 1000	100	200	100	30		
	現場打ち		H ≤ 1000	100	150			小型の重力式擁壁等	近畿地建設計便覧 第3章「擁壁」第3節-3
			H > 1000	100	200				
パイプカ ルバート	90度・180度 巻き		H ≤ 1000	100	150			土木構造物標準設計	
			H > 1000	100	200			土木構造物標準設計	
	360度巻き		P3型	100	150			土木構造物標準設計	
			P4型	100	200			土木構造物標準設計	
ボックスカ ルバート	プレキャスト		直接基礎(※2)	100	200	100	30	道路土工カルバート工指針 (H11版)P82	
	現場打ち		直接基礎(※2)	100	200	100		道路土工カルバート工指針 (H11版)P58	

※1：擁壁類の比較的小型の簡易な考え方を示している。

※2：ボックスカルバート基礎において杭基礎使用の場合は別途検討のこと。また、置換え基礎などでは基礎材を除くことがある。

※3：基礎材については碎石・ぐり石を標準とするが、河川水位の影響を受ける範囲については、必要に応じコンクリートを用いるものとする。また、基礎コンクリートとした場合には均しコンクリートは不要とする。

※ 各種プレキャスト製品の使用にあたっては、設計条件等を確認すること。