

# 10. 都市建設

## ○道路

### 1. 市道整備状況

(令和2年4月1日現在)

道路種別	総延長	重用延長	未供用延長	実延長	規格改良未改良内訳		橋梁内訳		舗装内訳		歩道設置道路延長	路線数
					規格改良済延長	未改良延長	個数	延長	延長	舗装率		
単位	m	m	m	m	m	m	橋	m	m	%	m	路線
1級	163,405	2,829	849	159,727	153,416	6,311	161	1,853	159,306	99	40,135	137
2級	135,843	2,874	189	132,780	118,669	14,111	154	1,577	131,650	99	25,063	133
その他	935,189	14,485	5,482	915,222	597,265	317,957	867	6,603	861,605	94	27,815	3,166
合計	1,234,437	20,188	6,520	1,207,729	869,350	338,379	1,182	10,033	1,152,561	95	93,013	3,436

\*総延長とは、市道の起点から終点までの延長（重用延長、未供用延長、実延長を加えた延長）です。

\*重用延長とは、上級路線（国・県道、上級市道）に重複している区間の延長です。

\*未供用延長とは、路線認定の告示がなされているが、供用開始（一般の通行ができる状態）の告示がなされていない区間の延長です。

\*実延長とは、供用開始の告示がなされている区間のうち、重用区間を除いた延長です。

### 2. 市道以外の道路

区分	道路延長(km)	幅員(m)	舗装率(%)	備考
国道8号線	34.1	7.5~27	100	
県道(内R365)	377.8(41.5)	2.6~29	98	
北陸自動車道	32.9	25	100	

## ○長浜新川

長浜地域における雨水は、一級河川の米川、十一川、薬師堂川、準用河川の的場井川、大三六堀、土地改良河川の大井川、鬼川と、これらに接続する支線水路において排除されていますが、いずれも小さく、しかも蛇行しているために、たびたび溢水による浸水被害があることから市民の不安が増大しています。

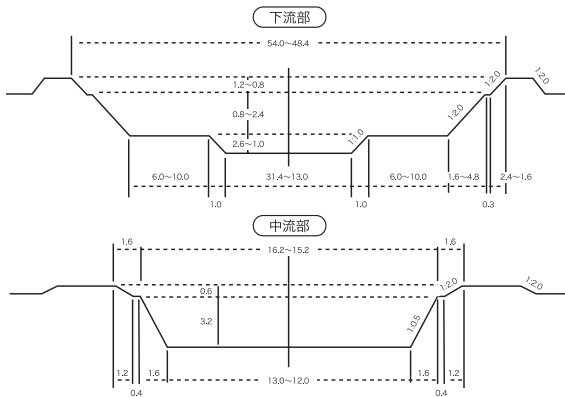
こうした浸水に関する被害と不安を解消し、安心・安全な生活環境とするためには、長浜地域全域の土地利用の現実にあった新川の整備が早急に必要です。

長浜新川は、下流部下坂浜町から大戌亥、勝、大辰巳、室、宮司の各町を経て十一川始点に至る本川と、室、宮司、小堀、小堀新、川崎の各町を経て山階町に至る支川で、その間に薬師堂川、十一川、米川等の河川を国道8号線の東で新川に合流させ、琵琶湖に放流する計画です。

新川の規模は、50年に1度の大雨にも対応できるよう計画されており、築造にあたっては、新市街地を貫流するため市民の憩いの場となるよう美しい河川整備が計画されています。

なお、長浜新川は県事業として工事が進められており、支川については下坂浜町の新川河口部から山階町地先の山階大橋までの延長約3,950mが平成17年6月に暫定通水し、市街地の浸水被害は大幅に減少しました。現在は、室町地先から宮司町地先の十一川始点までの本川の整備をするための計画と協議を進めているところです。

標準断面図



計画概要は次のとおり

長浜新川流域面積	16.9 km <sup>2</sup>
計画延長	5,680m (本川 3,580m、支川 2,100m)
計画河川巾	18.4m~48.4m
計画高水流量	320 m <sup>3</sup> /秒
用地面積	約 227,000 m <sup>2</sup>
改修規模	1/50年 (81 mm/時)
暫定改修規模	1/10年 (48 mm/時)

# ○住宅建設

## 1. 市営住宅年度別建設戸数

令和2年4月1日

団地名	構造	建設年度	戸数
新庄寺団地	準耐火構造平屋建	昭和40年	8
	中層耐火構造4階建		16
新庄寺団地	準耐火構造平屋建	昭和41年	16
	準耐火構造2階建		12
新庄寺団地	準耐火構造2階建	昭和42年	12
	中層耐火構造4階建		16
新庄寺団地	準耐火構造2階建	昭和43年	12
	中層耐火構造4階建		16
神照団地	準耐火構造2階建	昭和43年	4
南小足団地	準耐火構造平屋建	昭和44年	8
	準耐火構造2階建		12
日の出団地	準耐火構造2階建	昭和52年	12
千草西団地	準耐火構造2階建	昭和52年	12
千草西団地	準耐火構造2階建	昭和53年	6
千草東団地	準耐火構造2階建	昭和55年	20
千草東団地	準耐火構造2階建	昭和56年	20
千草西団地	準耐火構造2階建	昭和59年	20
常喜団地	中層耐火構造3階建	平成9年	18
八幡中山団地	中層耐火構造3階建	平成13年	24
桜町第1団地	簡易耐火構造平屋建	昭和47年	10
		昭和49年	4
桜町第2団地	簡易耐火構造平屋建	昭和48年	8
		昭和49年	2
新旭町第1団地	簡易耐火構造2階建	昭和50年	18
西大井町団地	簡易耐火構造2階建	昭和50年	6
		昭和52年	11
桜町第3団地	簡易耐火構造2階建	昭和53年	30
		昭和54年	6
柿ノ木団地	簡易耐火構造2階建	昭和54年	13
新旭町第2団地	簡易耐火構造2階建	昭和55年	20
新旭町第4団地	簡易耐火構造2階建	昭和62年	18

団地名	構造	建設年度	戸数
長田町団地	簡易耐火構造2階建	昭和63年	18
東柳野団地	中層耐火構造3階建	平成8年	15
栄町団地	簡易耐火構造平屋建	昭和39年	18
宇根本団地	木造平屋建	昭和40年	12
宇根本団地	簡易耐火構造平屋建	昭和47年	15
宇根本団地	簡易耐火構造平屋建	昭和48年	20
宇根本団地	簡易耐火構造平屋建	昭和49年	11
宇根本団地	簡易耐火構造2階建	昭和54年	10
城ヶ端団地	簡易耐火構造2階建	昭和55年	6
城ヶ端団地	簡易耐火構造2階建	昭和60年	3
横田団地	簡易耐火構造2階建	昭和56年	8
高田団地	簡易耐火構造平屋建	昭和45年	20
高田団地	簡易耐火構造平屋建	昭和46年	8

**市営住宅建設戸数合計574戸**

木造平屋建建設戸数計 12戸  
 準（簡易）耐火構造平屋建建設戸数計 148戸  
 準（簡易）耐火構造2階建建設戸数計 309戸  
 中層耐火構造建設戸数計 105戸  
 （4階建48戸、3階建57戸）

**2. 特定公共賃貸住宅年度別建設戸数**

令和2年4月1日

赤崎団地	木造スレート葺2階建	平成10年	5
赤崎団地	木造スレート葺2階建	平成11年	7

**特定公共賃貸住宅建設戸数合計12戸**

**3. 特定優良賃貸住宅建設戸数**

令和2年4月1日

ヨキコティ	鉄筋コンクリート造ルーフィング葺2階建	平成18年	10
-------	---------------------	-------	----

**特定優良賃貸住宅建設戸数合計10戸**

#### 4. 分譲住宅年度別建設戸数

令和2年4月1日

建設年度	建設場所	戸数 (戸)	応募数 (人)	敷地面積 (㎡)	構造	建築面積 (㎡)	分譲価格 (円)
昭和30年	北新殿	5 5		200	木造平屋建	39.66	330,000
昭和31年	宮司地福寺	5 5		210	木造平屋建	39.66	360,000
昭和32年	北新宮司	5 5		200	木造平屋建	44.62	400,000
昭和33年	宮司	10		201	木造平屋建	47.92	610,000
昭和34年	南田附西	5	10	210	木造平屋建	47.92	790,000
昭和35年	南田附西	5	7	210	木造平屋建	47.92	800,000
昭和36年	北新	20	140	204	木造平屋建	47.92	810,000
昭和37年	北新	20	140	198	木造平屋建	47.92	900,000
昭和38年	北新	10	80	198	木造平屋建	47.92	1,030,000
昭和39年	新庄寺	35	70	198	簡易耐火平屋建	49.86	1,320,000
昭和40年	泉	20	28	200	簡易耐火平屋建	50.42	1,460,000
昭和41年	今川	20	70	200	組立木造	59.61	1,480,000
昭和42年	本庄	20	35	200	組立木造	53.09	1,630,000
昭和43年	常喜	20	36	200	組立木造	53.09	1,790,000
昭和44年	石田	38	78	200	組立木造	53.09	2,000,000
昭和45年	南小足	20	40	200	組立木造	53.09	2,500,000
昭和46年	南小足加田	5 20	82	200	組立木造	53.09	2,980,000
昭和47年	南小足	20	117	200	組立木造	53.09	3,680,000
昭和48年	南小足	20	107	200	不燃組立	53.09	6,025,000
昭和49年	相撲	20	37	200	不燃組立	53.09	8,350,000
昭和50年	相撲	20	20	200	不燃組立	53.09	8,850,000
昭和51年	南小足	15	10	200	不燃組立	53.09	7,719,000
昭和52年	南小足	10	17	200	不燃組立	53.30	8,849,000

分譲住宅建設戸数合計 403戸

## 5. 改良住宅年度別建設戸数

令和2年4月1日

団地名	構造	建設年度	戸数
長浜団地	簡易耐火構造2階建	昭和46年	17
長浜団地	簡易耐火構造2階建	昭和50年	19
長浜団地	簡易耐火構造2階建	昭和52年	6
長浜団地	簡易耐火構造2階建	昭和53年	8
長浜団地	簡易耐火構造2階建	昭和54年	8
長浜団地	簡易耐火構造2階建	昭和56年	4
長浜団地	簡易耐火構造2階建	昭和57年	10
長浜団地	簡易耐火構造2階建	昭和58年	8
長浜団地	簡易耐火構造2階建	昭和59年	4
長浜団地	簡易耐火構造2階建	昭和60年	2
長浜団地	簡易耐火構造2階建	昭和62年	2
長浜団地	簡易耐火構造2階建	平成4年	2
長浜団地	簡易耐火構造2階建	平成5年	4
西大井町団地	簡易耐火構造2階建	昭和52年	2
桜町団地	簡易耐火構造2階建	昭和52年	2
桜町団地	簡易耐火構造2階建	昭和56年	1
桜町団地	簡易耐火構造2階建	昭和57年	3
桜町団地	簡易耐火構造2階建	昭和58年	6
桜町団地	簡易耐火構造2階建	昭和59年	2
桜町団地	簡易耐火構造2階建	昭和60年	3
桜町団地	簡易耐火構造2階建	昭和61年	2
桜町団地	簡易耐火構造2階建	平成5年	1
長田町団地	簡易耐火構造2階建	昭和58年	3
長田町団地	簡易耐火構造2階建	昭和62年	4
長田町団地	簡易耐火構造2階建	昭和63年	1
新旭町団地	簡易耐火構造2階建	昭和50年	1
新旭町団地	簡易耐火構造2階建	昭和51年	2
新旭町団地	簡易耐火構造2階建	昭和53年	2
新旭町団地	簡易耐火構造2階建	昭和55年	6
柿ノ木団地	簡易耐火構造2階建	昭和54年	4
青浦団地	簡易耐火構造2階建	昭和50年	10

団地名	構造	建設年度	戸数
青浦団地	簡易耐火構造2階建	昭和51年	6
横田団地	簡易耐火構造2階建	昭和59年	2

**改良住宅建設戸数合計 157戸**

## 6. 市内県営住宅年度別建設戸数

令和2年4月1日

団地名	構造	建設年度	戸数
永保団地	中層耐火構造5階建	昭和33年	12
新庄寺団地	簡易耐火構造平屋建	昭和39年	6
	簡易耐火構造2階建		30
新庄寺団地	簡易耐火構造2階建	昭和40年	16
	中層耐火構造4階建		24
新庄寺団地	中層耐火構造4階建	昭和41年	24
日之出団地	簡易耐火構造2階建	昭和53年	14
殿町団地	中層耐火構造4階建	平成5年	24
殿町団地	中層耐火構造4階建	平成8年	16
北新団地	中層耐火構造4階建	平成11年	16
北新団地	中層耐火構造4階建	平成12年	20
西神団地	簡易耐火構造平屋建	昭和43年	15
黒田団地	中層耐火構造5階建	昭和58年	30

**県営住宅建設戸数合計 247戸**

簡易耐火構造平屋建建設戸数計 21戸

簡易耐火構造2階建建設戸数計 60戸

中層耐火構造建設戸数 166戸（5階建 42戸 4階建 124戸）

○建築基準法施行関係統計(平成26年～令和元年度)

●確認済証件数

	H26			H27			H28			H29			H30			R1		
	市	民間	計	市	民間	計	市	民間	計	市	民間	計	市	民間	計	市	民間	計
建築物	42	471	513	52	472	524	38	508	546	27	567	594	17	553	570	15	555	570
昇降機	4	5	9	0	4	4	0	11	11	5	10	15	1	8	9	0	10	10
工作物	2	7	9	3	13	16	0	16	16	6	1	7	0	23	23	0	11	11
合計	48	483	531	55	489	544	38	535	573	38	578	616	18	584	602	15	576	591

●確認済証件数(計画変更)

	H26			H27			H28			H29			H30			R1		
	市	民間	計	市	民間	計	市	民間	計	市	民間	計	市	民間	計	市	民間	計
建築物	5	37	42	5	39	44	4	37	41	3	33	36	3	41	44	3	34	37
昇降機	0	0	0	0	0	0	0	0	0	0	0	0	0	0	0	0	0	0
工作物	0	0	0	0	0	0	0	0	0	0	0	0	1	1	0	0	0	0
合計	5	37	42	5	39	44	4	37	41	3	33	36	3	42	45	3	34	37

●完了検査済証交付件数

	H26			H27			H28			H29			H30			R1		
	市	民間	計	市	民間	計	市	民間	計	市	民間	計	市	民間	計	市	民間	計
建築物	38	477	515	46	434	480	38	476	514	24	533	557	18	531	549	18	525	543
昇降機	4	4	8	4	2	6	0	16	16	9	5	14	1	7	8	0	12	12
工作物	1	11	12	4	13	17	0	13	13	7	1	8	0	12	12	0	7	7
合計	43	492	535	54	449	503	38	505	543	40	539	579	19	550	569	18	544	562

●中間検査合格証交付件数

	H26			H27			H28			H29			H30			R1		
	市	民間	計	市	民間	計	市	民間	計	市	民間	計	市	民間	計	市	民間	計
建築物	9	328	337	18	323	341	14	351	365	7	392	399	4	401	405	2	373	375

●法第18条関係(計画通知)件数

	H26		H27		H28		H29		H30		R1	
	通知	完了	通知	完了	通知	完了	通知	完了	通知	完了	通知	完了
建築物	15	12	7	7	7	6	8	9	9	8	7	8
昇降機	3	5	2	4	2	2	3	2	4	2	3	6
工作物	7	0	2	7	0	0	1	1	0	0	0	0
合計	25	17	11	18	9	8	12	12	13	10	10	14

●許可等の件数

	H26	H27	H28	H29	H30	R1
仮使用承認	2	2	3	1	2	2
仮設許可	1	1	0	1	0	0
56条の2許可	0	0	0	0	0	0
43条ただし書 (43条2項許可)	9	4	12	7	11	12
43条2項認定	-	-	-	-	1	0
51条許可	0	0	0	0	0	0
86条2項認定	0	0	0	0	1	0
曳家認定	-	0	0	0	1	0
道路位置指定	4	3	2	0	0	0
合計	16	10	17	9	16	14

※「43条ただし書」は平成30年9月より「43条第2項許可」に改正



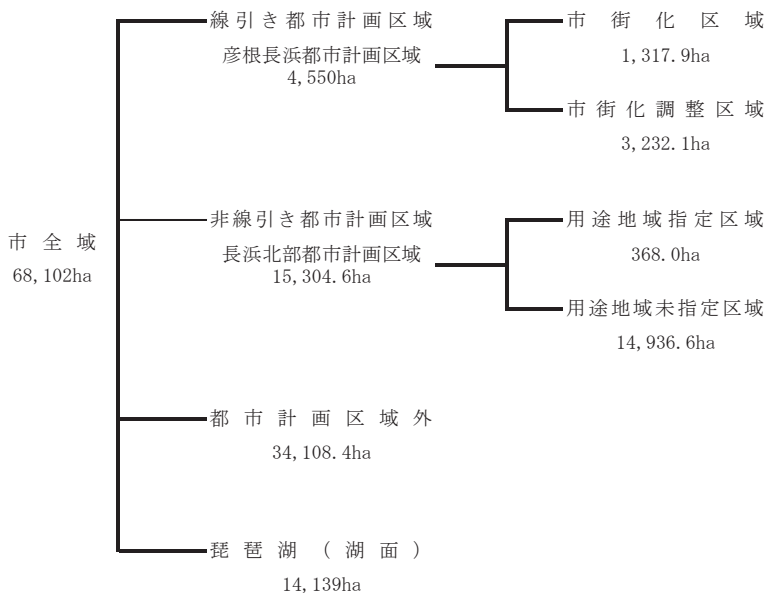
# ○都市計画

## 1. 都市計画区域

線引き都市計画区域については、彦根長浜都市計画区域が昭和46年（1971年）3月10日に区域決定され、同年6月11日に市街化区域及び市街化調整区域に区域区分され、その後6回の見直しや都市計画区域の再編による変更が行われ、現在は市街化区域1,317.9ha、市街化調整区域3,232.1haとなっています。

非線引き都市計画区域については、都市計画区域の再編によって、長浜北部都市計画区域が平成28年（2016年）12月28日に指定され、現在は用途地域が368.0haとなっています。

令和2年4月1日現在



## 2. 都市公園整備状況

令和2年4月1日現在

区分		計画(※)		整備状況			一人当り 公園面積 (㎡/人)	備考
		箇所	面積(ha)	箇所	面積(ha)	整備率(%)		
住 区 基 幹 公 園	街区公園	23	4.01	23	4.01	100.0	0.34	
	近隣公園	4	5.40	2	1.51	28.0	0.13	
	地区公園	1	8.80	1	8.20	93.2	0.70	
	計	28	18.21	26	13.72	75.3	1.17	
都 市 基 幹 公 園	総合公園	2	36.90	2	36.90	100.0	3.14	
	運動公園	—	—	—	—	—	—	
	計	2	36.90	2	36.90	100.0	3.14	
特 殊 公 園	風致公園	4	133.80	4	81.99	61.3	6.98	
	特殊公園	1	9.60	1	9.60	100.0	0.82	
	計	5	143.40	5	91.59	63.9	7.80	
広域公園		1	235.20	1	20.79	8.8	1.77	
緑地		2	70.70	6	1.68	2.4	0.14	
合 計		37	504.41	39	164.68	32.6	14.03	

(人口117,403人)

出典：令和2年4月1日現在の人口集計データ

※都市計画決定されていない都市公園を含む

3. 都市計画道路整備状況

令和2年4月1日現在

【彦根長浜地域】

路線名		延長 (m)	幅員 (m)	整備率		備考 (概成済) (m)
路線番号	名称			延長 (m)	整備率(%)	
3. 3. 1	彦根長浜幹線	6,990	26	4,910	70.2	
3. 3. 2	世継相撲線	5,620	25	5,620	100.0	
3. 3. 6	豊公園長浜駅線	71	24	71	100.0	
3. 4. 3	神照森線	2,440	16	1,390	57.0	1,050
3. 4. 4	祇園山階東上坂線	8,610	18	8,610	100.0	
3. 4. 5	長浜駅宮司七条線	4,080	16	3,100	76.0	
3. 4. 6	長浜駅室線	2,290	16	—	—	
3. 4. 7	下坂浜本庄線	3,700	18	1,430	38.6	
3. 4. 8	豊公園森線	2,210	16	1,060	48.0	
3. 4. 9	北船列見線	1,190	16	620	52.1	570
3. 4. 10	地福寺神照線	2,560	16	1,310	51.2	
3. 4. 11	大戌亥山階線	2,660	16	48	1.8	
3. 4. 12	長沢西上坂線	7,050	16	2,040	28.9	3,590
3. 5. 409	顔戸長沢線	30	12	—	—	
3. 5. 410	近江長浜線	6,620	12	—	—	5,210

【長浜北部地域】

3. 3. 1	長浜北部幹線	3,640	26	—	—	
3. 4. 1	虎姫停車場線	250	18	—	—	
3. 4. 2	酢宮部線	3,075	18	—	—	380
3. 4. 3	細江月ヶ瀬線	3,430	16	—	—	3,430
3. 5. 101	長浜虎姫線	2,390	12	1,000	41.8	
3. 5. 102	唐国三川線	3,050	12	—	—	1,580

計	( 18路線 )	71,956		31,209	43.4	15,810
---	----------	--------	--	--------	------	--------

#### 4. 土地区画整理事業

##### ○実施済の事業

地区名	施工者	施工面積 (ha)	認可年月日	減歩率 (%)		公共用地率 (%)		施工年度
				公 共	合 算	前	後	
曙	組合	2.8	S41.1.29	14.40	16.90	8.80	22.30	S40～S47
豊公園湖岸地区	市	34.2	S47.3.9	16.22	16.22	52.00	59.80	S46～S54
東 高 田	組合	6.3	S49.6.7	22.40	24.20	6.00	27.10	S49～S53
大 戊 亥	組合	11.8	S62.7.24	19.97	26.01	10.40	28.30	S62～H5
東 高 田 東	組合	1.6	S63.1.18	20.40	28.70	3.70	23.20	S62～H1
平方地福寺	組合	14.0	S63.7.11	22.95	31.18	5.74	27.37	S63～H9
下 坂 浜	組合	7.7	H5.2.22	16.58	19.16	32.28	43.51	H4～H13
勝	組合	22.9	H4.8.28	18.11	28.06	10.18	26.45	H4～H15
南 高 田	組合	3.2	H8.9.24	24.01	40.82	6.40	28.88	H8～H15
四 ツ 塚	組合	5.2	H9.10.31	20.14	35.85	10.75	28.72	H9～H15
速 水	組合	12.3	H9.10.31	20.32	32.72	8.51	27.10	H5～H15

#### 5. 市街地再開発事業

地区名	種別	施行者	面積(ha)	進捗度	施行期間	区域決定	事業認可 (当初)
長浜駅南	第一種	個人	0.6	施行済	H24～H26	H24.11.9	H24.12.14
長浜駅東	第一種	組合	0.6	施行済	H26～H29	H26.6.30	H27.3.10
元浜町13番街区	第一種	組合	0.6	施行中	H28～R1	H28.9.30	H29.8.18

#### 6. 地区計画

地 区 名	地区計画 面積 (ha)	地区整備 計画面積 (ha)	計画決定 年月日	備 考
細江須田地区	4.7	4.7	H11.11.5	建築物等制限あり
七条東地区	0.9	0.9	H20.6.10	建築物等制限あり
下坂中地区	10.2	10.2	H24.3.28	建築物等制限あり
寺田地区	7.7	7.7	H24.3.28	建築物等制限あり
田村駅東地区	8.3	8.3	H24.3.28	建築物等制限あり
長浜駅周辺地区	3.0	1	H24.3.28	建築物等制限あり
田村地区	14.4	14.4	H27.5.29	建築物等制限あり
元浜町13番街区地区	1.1	1.1	H28.7.1	建築物等制限あり
祇園天王地区	0.9	0.9	H29.12.22	建築物等制限あり
祇園八ノ坪地区	0.9	0.9	H29.12.22	建築物等制限あり

## 7. 市の保存樹

樹齢や由緒があるなどすぐれた樹木を保存しようと、「住みよい緑のまちづくりの会」が昭和51年4月に第1回保存樹を指定して以来、現在80箇所を指定中です。

## 8. 緑化推進事業補助金

### 1. 生垣による緑化推進事業……「生垣づくり」を進めるための補助金です。

[要件]

次に掲げる要件をすべて満たすものとします。

- (1) 生垣は、幅員4メートル以上の道路に面し、その面する部分の延長が3メートル以上であること。
- (2) 植栽する樹木は、道路から眺望できる部分の高さが、おおむね1メートル以上であり、かつ、植栽本数は1メートル当たり2本以上とし、連続植栽であること。ただし、ブロック塀等視界を遮る構造物がある生垣は、その構造物の高さが、おおむね1メートル以下であること。

[補助金の額]

対象事業の実施に要した費用の2分の1以内の額とし、2万円を限度額とします(ただし、既存の囲障に替えて生垣を植栽する場合は4万円を限度額とします。)

### 2. 緑のまちづくり推進事業……団体等による道路沿線や花壇等への植栽または樹木の植栽を進めるための補助金です。

[要件]

植栽容器等を用いて道路沿線へ花苗等を植栽する場合、次に掲げる(1)、(4)～(6)の要件をすべて満たすものとします。また、花壇等へ花苗等若しくは樹木を植栽する場合、次に掲げる(2)～(6)の要件をすべて満たすものとします。

- (1) 植栽容器等の配置においては、1メートルにおいて1個以上かつ10メートル以上とする。
- (2) 市街区区域においては4平方メートル以上、市街区区域外においては10平方メートル以上を緑化すること。
- (3) 樹木を植栽する場合は、高さ1.5メートル以上の樹木を植栽すること。
- (4) 土地の所有者又は管理者の同意を得た場所に植栽されていること。
- (5) 不特定多数の人が自由に観賞できる場所に植栽されていること。
- (6) 複数年度に渡る事業(3年間で限度とする。)については、初年度に全体事業の承認を得ること。

[補助金の額]

対象事業の実施に要した費用の2分の1以内の額とし、3万円を限度額とします(ただし、複数年度に渡る事業は、単年度ごとに3万円を限度額とし、合計で9万円を限度額とします。)

### 3. 保存樹の保全保護事業……保存樹の保全・保護を進めるための補助金です。

[要件]

樹勢の弱った保存樹に対し、樹木医等の専門家が診断を行う事業であること。または、保存樹の樹勢回復を行う事業であること。

[補助金の額]

樹木医等の専門家が診断を行う事業は、2万円を限度額とします。また、保存樹の樹勢回復を行う事業は、事業の実施に要した費用の2分の1以内の額とし、10万円を限度額とします。

## 9. 長浜市景観条例、長浜市景観まちづくり計画

本市には、姉川や高時川、余呉川等の大小の河川が琵琶湖へと注ぎ、伊吹山に連なる美しい山々を背景とした里山、田園などが鮮やかに広がるなど、自然の息吹が暮らしの中に息づく、美しく、豊かなまちです。

こうした景観を貴重な資産として認識し、すべての人々が相互に連携し、魅力と活力がより高まる景観となるよう、長浜の歴史、風土、個性を活かし、くらしと調和した長浜らしさあふれる景観を育み、次代へ継承していくため、景観法に基づく景観条例を施行し、景観まちづくり計画を策定しています。

○景観行政団体になった日 平成 20 年 1 月 15 日

### ○長浜市景観まちづくり計画

施行日 平成 20 年 3 月 24 日 (全部施行 平成 20 年 9 月 16 日)  
平成 23 年 1 月 1 日 変更  
平成 26 年 4 月 1 日 変更

景観計画区域 市全域

景観形成重点区域 広域景観形成重点区域 (琵琶湖沿岸、国道 365 沿道、姉川沿い)  
特定景観形成重点区域 (ながはま御坊表参道、博物館通り、北国街道、ゆう壱番街、大手門通り、やわた夢生小路、北国街道木之本宿)

### ○長浜市景観条例

施行日 平成 20 年 3 月 24 日 (全部施行 平成 20 年 9 月 16 日)

### ○景観まちづくり事業支援制度

#### 1. 近隣景観形成協定修景対策補助金

知事の認可を受けた近隣景観形成協定を締結したものが行い、景観形成に関する事業に要する費用について補助金を交付することにより、美しく住みよいまちづくりを支援するものです。対象事業は、生垣の設置、フラワーポット等の設置、緑化による景観整備、ストリートファーニチャー等による修景、などです。補助率 2/3 以内で補助限度額は協定者の数に 12,000 円を乗じた額です。

#### 2. 景観まちづくり支援事業補助金

景観形成促進区域、景観形成重点区域において、地域の景観づくりを推進する事業に要する費用について補助金を交付することにより、地域の魅力と活力を高めるまちづくりを支援するものです。対象は、景観形成促進区域対策事業 (景観形成の将来像・景観づくりの進め方の検討などで、補助率 1/2、補助限度額 30 万円) と、景観形成重点区域推進事業 (景観計画に基づき、周辺の景観との調和に配慮した景観づくり活動や修景などで、補助率 2/3~1/3、補助限度額 60~30 万円) です。

○景観法に基づく届出

平成 20 年度	26 件	平成 21 年度	78 件	平成 22 年度	112 件
平成 23 年度	96 件	平成 24 年度	101 件	平成 25 年度	102 件
平成 26 年度	99 件	平成 27 年度	110 件	平成 28 年度	92 件
平成 29 年度	88 件	平成 30 年度	104 件	令和元年度	94 件

# ○ 下 水 道

## ○ 公共下水道

下水道は快適な都市環境・居住環境の整備と公共用水域の水質保全を図るため、欠くことのできない都市施設であり、市民から下水道の早期完備を望まれています。

こうしたことから、琵琶湖流域下水道（東北部処理区：4市4町）の関連公共下水道として市全域を対象に下水道整備計画を策定し、昭和56年度に着手して以来、毎年整備区域の拡大をはかっているところです。平成3年（1991年）4月1日に市街地の一部地域で下水道の供用を開始し、現在までの計画の概要・整備状況は次のとおりです。

### 計画概要

基本計画	計画面積	5,034.0 ha
	計画処理人口	122,290 人
	計画汚水量	75,200 m <sup>3</sup> /日
事業認可	事業認可面積	4,508.2 ha
	計画処理人口	111,470 人
	計画汚水量	69,264 m <sup>3</sup> /日

### 整備状況

整備状況	整備面積	3,620.8 ha
	整備管渠延長	774.3 km
供用開始状況	供用開始面積	3,550.5 ha
	供用開始地域人口	95,115 人
公共下水道普及率		81.0 %

(令和2年4月1日現在)

## ○農業集落排水

農業集落排水事業は、農村地域の生活環境の改善と河川などの水質保全を図るため、生活排水を処理する施設や管路を整備し、汚水を処理する事業です。

長浜市では、昭和56年に旧びわ町の美浜地区の事業を着手して以来、各市町区域で整備を進め、現在では下記の53地区の処理場により汚水処理を行っています。

### 農業集落排水施設

処理区名	事業名	処理方式	事業費(千円)	事業量	
				処理人口	集落数・戸数・管路延長
旧長浜地区					
今	農村総合整備モデル事業	JARUS IV型	241,413	360人・1集落・78戸	1,889m
鳥羽上	農村総合整備モデル事業	JARUS IV型	538,903	510人・1集落・112戸	2,919m
常喜本庄	農業集落排水事業	JARUS IV型	1,086,100	1,350人・2集落・310戸	7,104m
八条	農業集落排水事業	JARUS IV型	584,300	450人・1集落・112戸	3,333m
泉国友郷	農業集落排水事業	JARUS X II型	1,237,040	1,380人・3集落・328戸	7,306m
神田	農業集落排水事業	JARUS X II G型	1,557,884	1,620人・2集落・411戸	9,336m
西黒田南	農業集落排水事業	JARUS X II G型	1,056,800	980人・3集落・225戸	7,130m
計			6,302,440		
旧浅井地区					
田根北	農業集落排水事業	JARUS IV型	367,899	450人・2集落・104戸	3,173m
七尾南	農業集落排水事業	JARUS IV型	749,001	860人・2集落・194戸	5,633m
計			1,116,900		
旧びわ地区					
美浜	農業集落排水事業	JARUS X II型	880,000	1,040人・3集落・218戸	5,868 m
稲葉	農業集落排水事業	JARUS IV型	688,000	950人・6集落・212戸	7,912 m
下八木	農業集落排水事業	JARUS IV型	456,000	710人・2集落・158戸	4,854 m
南浜	農業集落排水事業	JARUS X II型	549,100	880人・1集落・162戸	3,867 m
川道	農業集落排水事業	JARUS OD型	709,000	1,280人・1集落・282戸	5,848 m
早崎	農業集落排水事業	JARUS X II型	326,800	500人・2集落・107戸	2,847 m
難波	農業集落排水事業	JARUS OD型	869,610	1,390人・5集落・297戸	7,463 m
計			4,478,510		
旧湖北地区					
尾上	農業集落排水事業	JARUS OD型	835,060	1,460人・2集落・151戸	3,300 m
五大田	農業集落排水事業	JARUS II型	468,237	490人・3集落・105戸	4,288 m
湖北西	農業集落排水事業	JARUS IV型	518,000	790人・2集落・100戸	5,753 m
山本	農業集落排水事業	JARUS IV型	908,800	1,330人・1集落・261戸	7,898 m
津里石川	農業集落排水事業	JARUS IV型	510,300	310人・2集落・73戸	3,677 m
賀小今	農業集落排水事業	JARUS IV型	457,833	340人・2集落・79戸	3,704 m
丁野二俣	農業集落排水事業	JARUS IV型	1,132,000	1,760人・2集落・204戸	6,492 m
小谷南	農業集落排水事業	JARUS OD型	1,126,214	950人・5集落・202戸	5,959 m
上下山田	農業集落排水事業	JARUS X V型	880,675	580人・2集落・134戸	4,514 m
計			6,837,119		
旧高月地区					
高野	農村総合整備モデル事業	JARUS X II型	220,888	310人・1集落・73戸	2,859 m
馬上	農村総合整備モデル事業	JARUS IV型	246,480	610人・1集落・143戸	1,846 m
計			467,368		
旧木之本地区					
杉野	農業集落排水事業	JARUS X IVH型	1,499,900	910人・4集落・295戸	12,740 m



農業集落排水施設

処理区名	事業名	処理方式	事業費(千円)	事業量	
				処理人口・集落数・戸数	管路延長
旧余呉地区					
川並	農業集落排水事業	JARUS IV型	504,346	925人・3集落・145戸	7,681 m
下余呉	農業集落排水事業	JARUS IV型	375,694	520人・1集落・119戸	3,982 m
中之郷	農業集落排水事業	膜分離活性汚泥法	1,061,580	1,460人・1集落・245戸	6,259 m
東野	農業集落排水事業	膜分離活性汚泥法	1,191,566	1,190人・3集落・301戸	7,782 m
片岡南部	農業集落排水事業	JARUS X II型	1,270,979	780人・4集落・226戸	9,215 m
丹生	農業集落排水事業	JARUS X II G型	1,380,500	750人・2集落・173戸	7,098 m
坂口	農業集落排水事業	膜分離活性汚泥法	426,000	250人・1集落・69戸	2,213 m
小谷柳ヶ瀬	農業集落排水事業	膜分離活性汚泥法	400,000	280人・2集落・83戸	2,835 m
椿坂	農業集落排水事業	膜分離活性汚泥法	216,000	100人・1集落・34戸	865 m
中河内	農業集落排水事業	膜分離活性汚泥法	300,000	90人・1集落・37戸	969 m
菅並	農業集落排水事業	膜分離活性汚泥法	437,600	250人・1集落・65戸	2,960 m
摺墨	個別排水処理事業	合併浄化槽	25,000	30人・1集落・14戸	
計			7,589,265		
旧西浅井地区					
八田部	農村総合整備モデル事業	JARUS IVH型	329,359	410人・1集落・84戸	3,222 m
黒山	農村総合整備モデル事業	間欠爆気方式	110,992	160人・1集落・39戸	1,082 m
山門中	農村総合整備モデル事業	間欠爆気方式	326,876	470人・2集落・98戸	3,332 m
塩津浜	農業集落排水事業	JARUS X II H型	817,073	850人・1集落・154戸	4,351 m
岩熊	農業集落排水事業	間欠爆気方式	572,544	410人・1集落・94戸	3,214 m
庄	農業集落排水事業	JARUS X II型	834,305	790人・1集落・124戸	4,697 m
山田小山	農業集落排水事業	間欠爆気方式	586,371	300人・2集落・74戸	3,261 m
塩津北	農業集落排水事業	JARUS X V型	914,270	520人・2集落・138戸	3,850 m
塩津中部	農業集落排水事業	JARUS X V型	1,539,170	1,260人・4集落・172戸	9,966 m
大浦	農業集落排水事業	JARUS X V型	2,696,163	2,040人・1集落・262戸	8,594 m
菅浦	農業集落排水事業	JARUS X V型	680,871	580人・1集落・111戸	3,241 m
余	農業集落排水事業	JARUS XIVH型	858,333	570人・1集落・134戸	3,752 m
月出	小規模集合処理事業	間欠爆気方式	214,178	100人・1集落・12戸	527 m
計			10,480,505		

(令和2年4月1日現在)

整備状況	整備面積	1,530.0ha	※参考
	整備管路延長	254km	
供用開始状況	供用開始面積	1,330.7ha	
	供用開始地域人口	21,850人	
農業集落排水普及率		18.61%	

農業集落排水から公共下水道への接続

地区名	処理区名	供用開始日
旧びわ地区	益田	平成30年 7月 1日
旧湖北地区	海老江	平成30年 7月 1日
旧浅井地区	浅井(木尾)	平成31年 4月 1日
旧湖北地区	山脇河毛	令和 2年 1月 1日