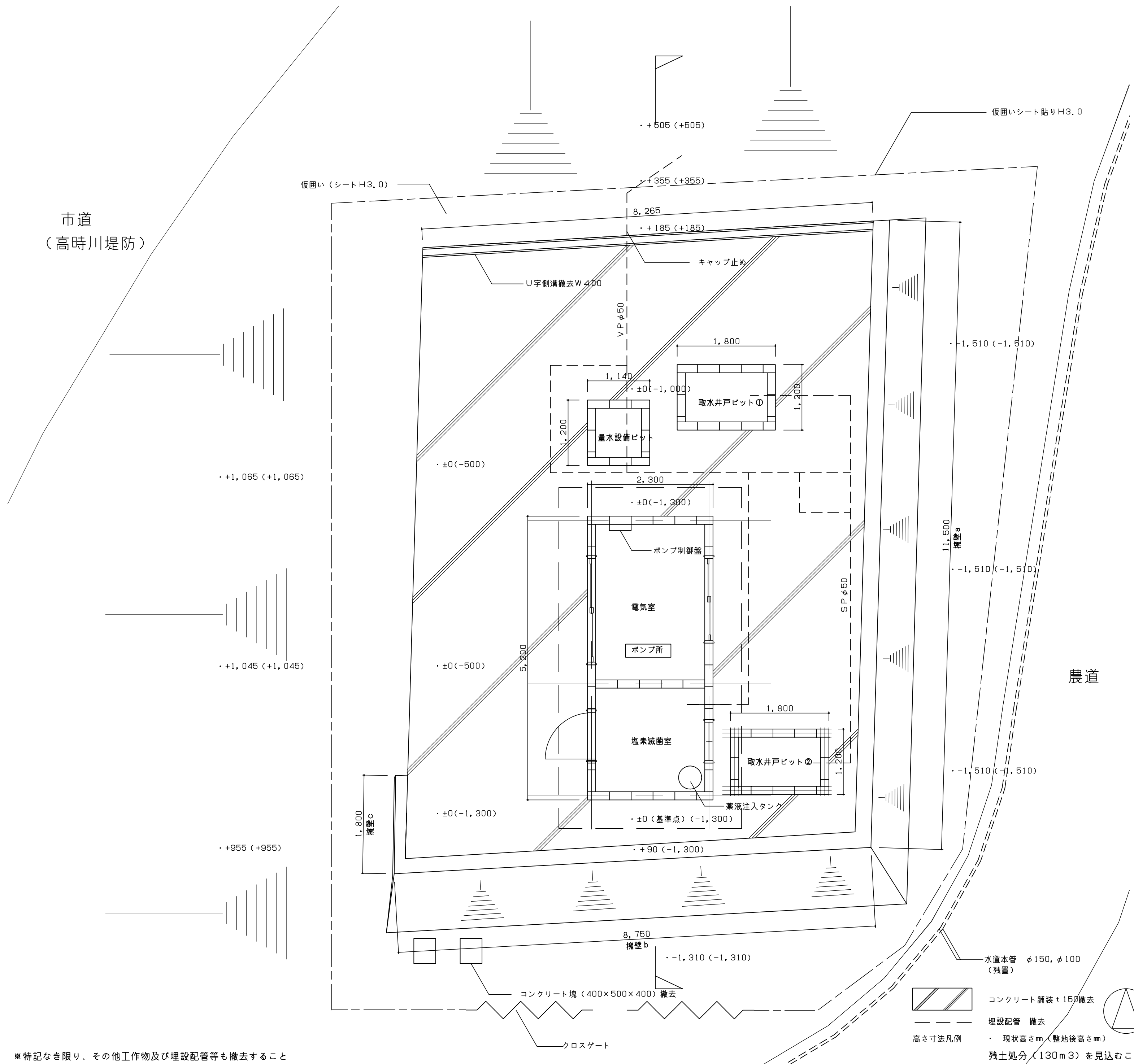


配置図



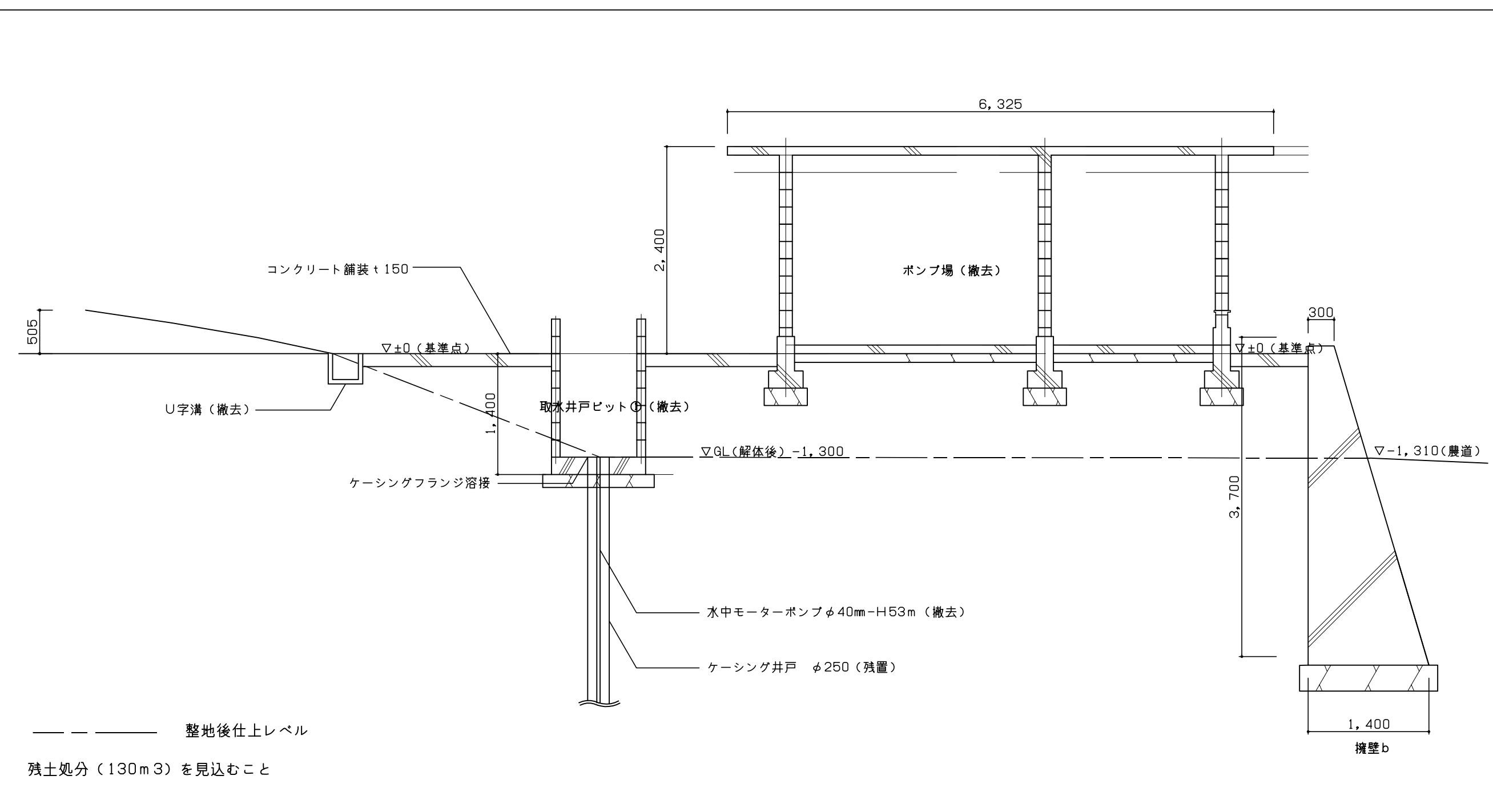
平面図 1:50



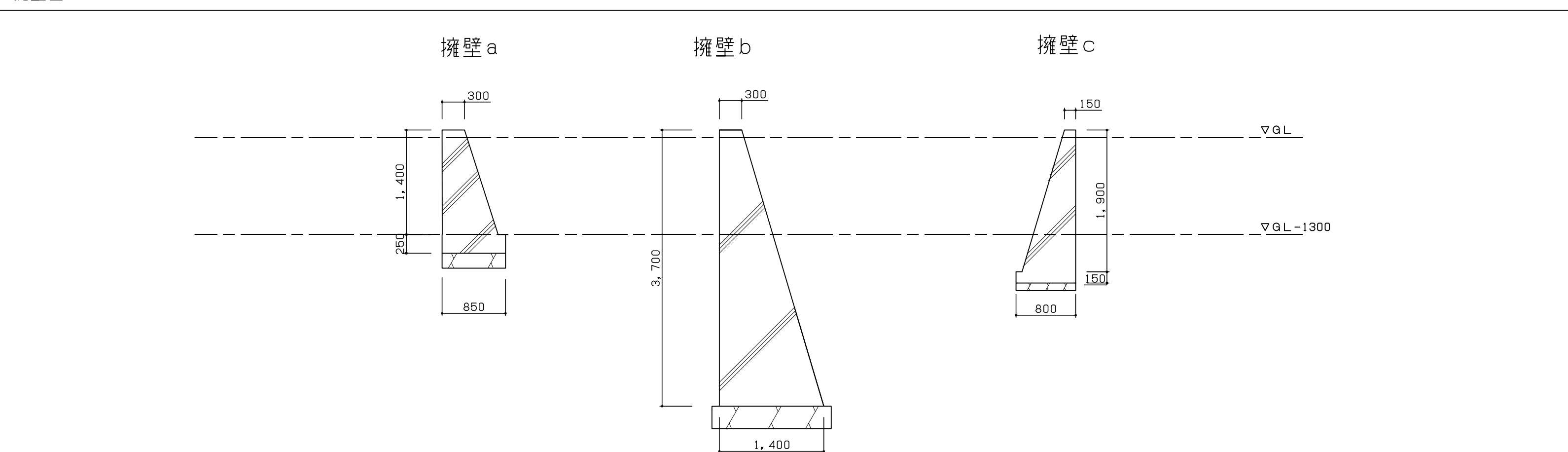
解体工事リスト

名称	外形 (mm)			構造	備考
	W	D	H		
ポンプ所	5200	2300	2400	CB造	基礎・スラブ・臥梁はRC造、ポンプ制御盤、薬液注入タンク
取水井戸ピット① (地下埋設)	1800	1200	2000	CB造	水中モーターポンプ53m撤去、ケーシング天端フランジ溶接
取水井戸ピット② (地下埋設)	1800	1200	2000	CB造	同上
量水設備ピット (地下埋設)	1200	1140	1000	CB造	
擁壁 (a, b, c)				RC造	外形は別図による

断面図 1:50



擁壁図 1:50



*特記なき限り、その他工作物及び埋設配管等も撤去すること

水道本管 φ150, φ100 (残置)
 コンクリート舗装 t150撤去
 埋設配管 撤去
 高さ寸法凡例
 ・ 現状高さmm (整地後高さmm)
 ・ 残土処分 (130m³) を見込むこと