

I 工事概要
1. 工事場所 長浜市神照町
2. 敷地面積
3. 工事種目 家具工事
4. 工事内容 中学校舎普通教室後のロッカーの取替修繕 (3 教室)

I 建築改修工事仕様
1. 共通仕様
(1) 項目は、番号に ○ 印の付いたものを適用する。
(2) 特記事項は、○印の付いたものを適用する。
(3) 特記事項に記載の( ) 内表示番号は、改修仕様の当該項目、当該図又は当該表を示す。
(4) 特記事項に記載の( ) 内表示番号は、欄仕の当該項目、当該図又は当該表を示す。

章 項目 特記事項
1 1 工事実績情報の登録 (CORINS) (1.1.4)
2 施工体制
3 現場代理人等
4 提出図書
5 工事写真
6 竣工写真
7 施工条件
8 発生材の処理等
9 施工調査
10 一工程報告
11 化学物質の濃度測定
12 下請業者等の選定
13 保険等
14 地元説明会
15 近隣家屋の調査
16 設計図の製本
17 軽微な変更
18 不当介入に関する通報制度

2 仮設工事
1 騒音・粉じん対策
2 足場等
3 既存部分の養生
4 仮設間仕切
5 工事用水・電気

3 防水改修工事
1 屋根防水改修
2 シーリング
3 とい
4 笠木

4 外壁改修工事
1 RC吹付改修
2 ALC吹付改修
3 仕上塗材仕上
4 タイル張替
5 タイルペンニング

5 建具改修工事
1 改修工法
2 アルミニウム製建具
3 網戸
4 鋼製建具
5 鋼製軽量建具
6 建具用金物
7 自動ドア開閉装置
8 重量シャッター
9 軽量シャッター
10 ガラス
11 ガラス置め
12 ガラスフィルム
13 鍵箱

6 内装改修工事
1 改修後の床の清掃
2 ビニル床シート (FS)
3 ビニル床タイル (KT)
4 タイルカーペット
5 フローリング
6 畳
7 ボード、合板
8 壁紙

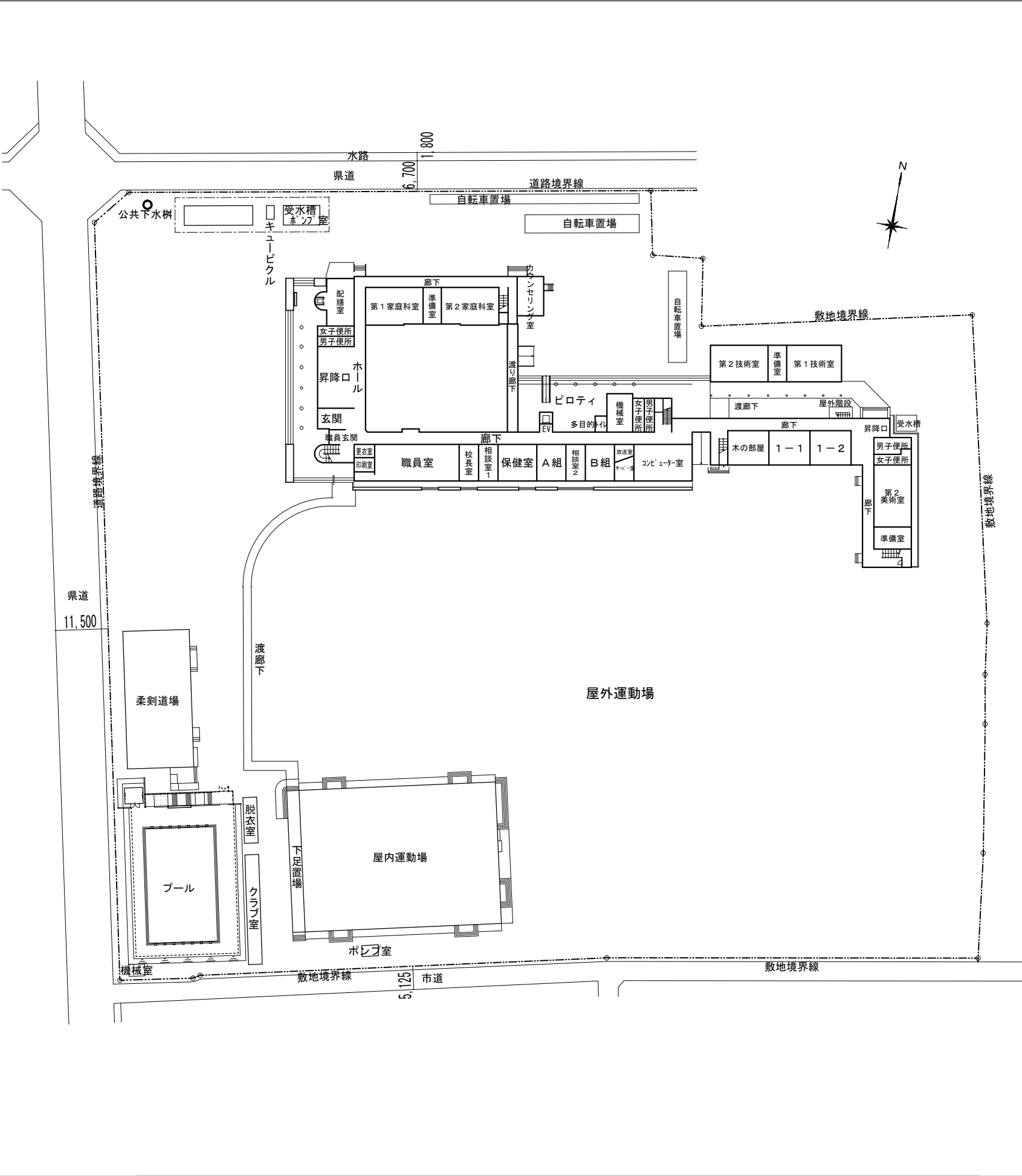
9 化粧塩ビシート
10 メラミン化粧板
11 断熱材
12 タイル
13 セルフレバリング材

7 塗装改修工事
1 下地調整

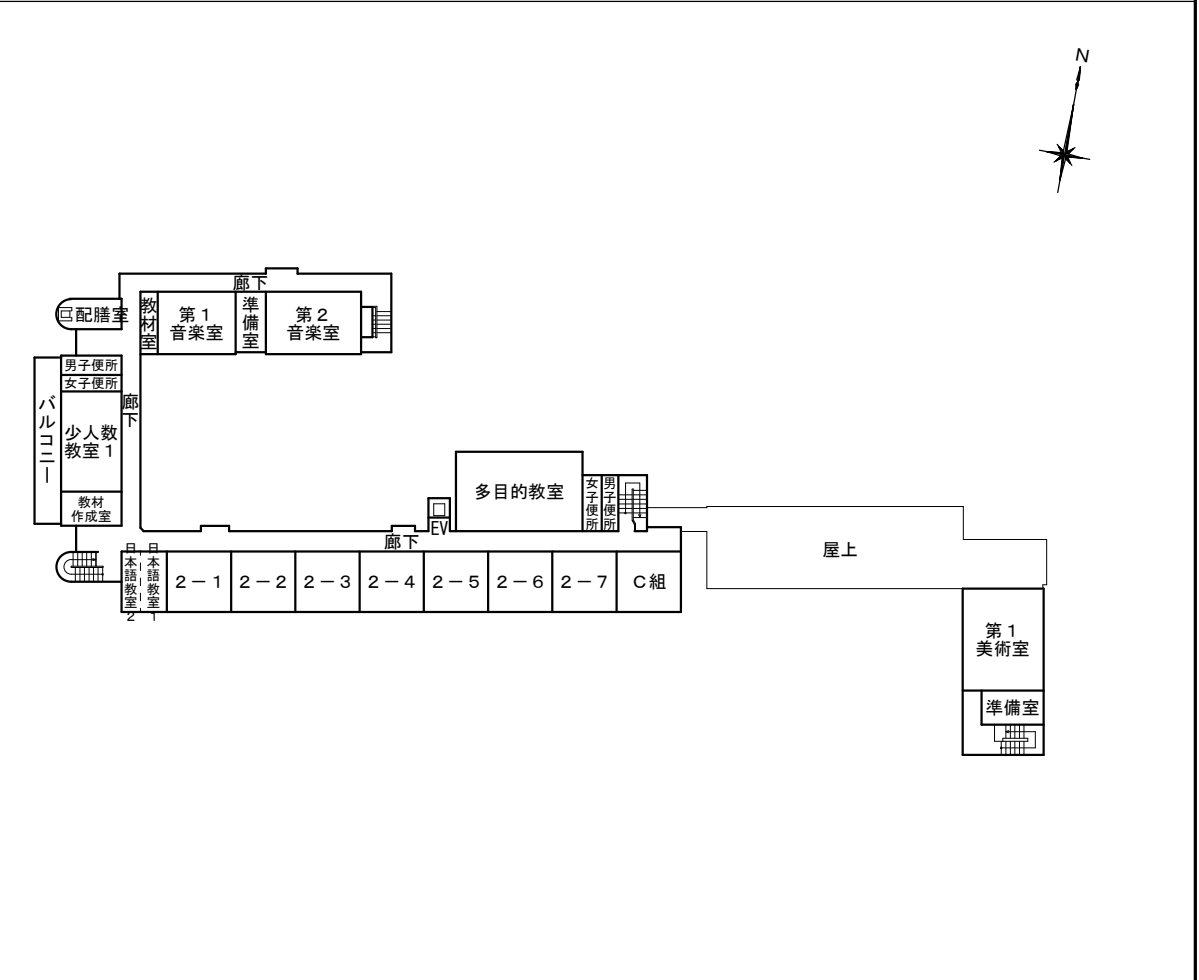
9 環境配慮改修工事
1 アスベスト分析

10 その他工事
1 トイレブース
2 階段止り止め
3 ブラインド
4 ロールスクリーン
5 カーテン
6 カーテンレール
7 天井点検口
8 木製送り付ロッカー

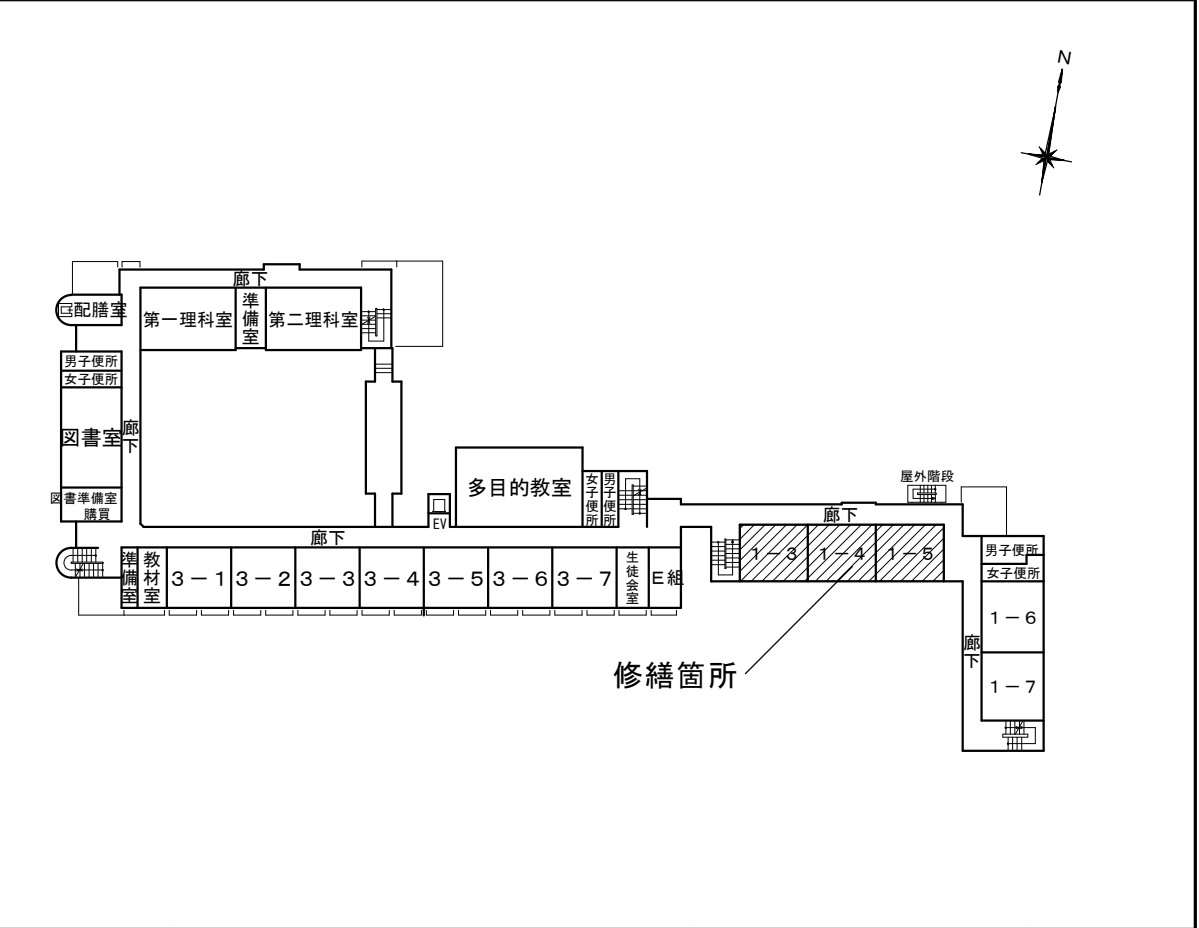
配置図兼1階平面図

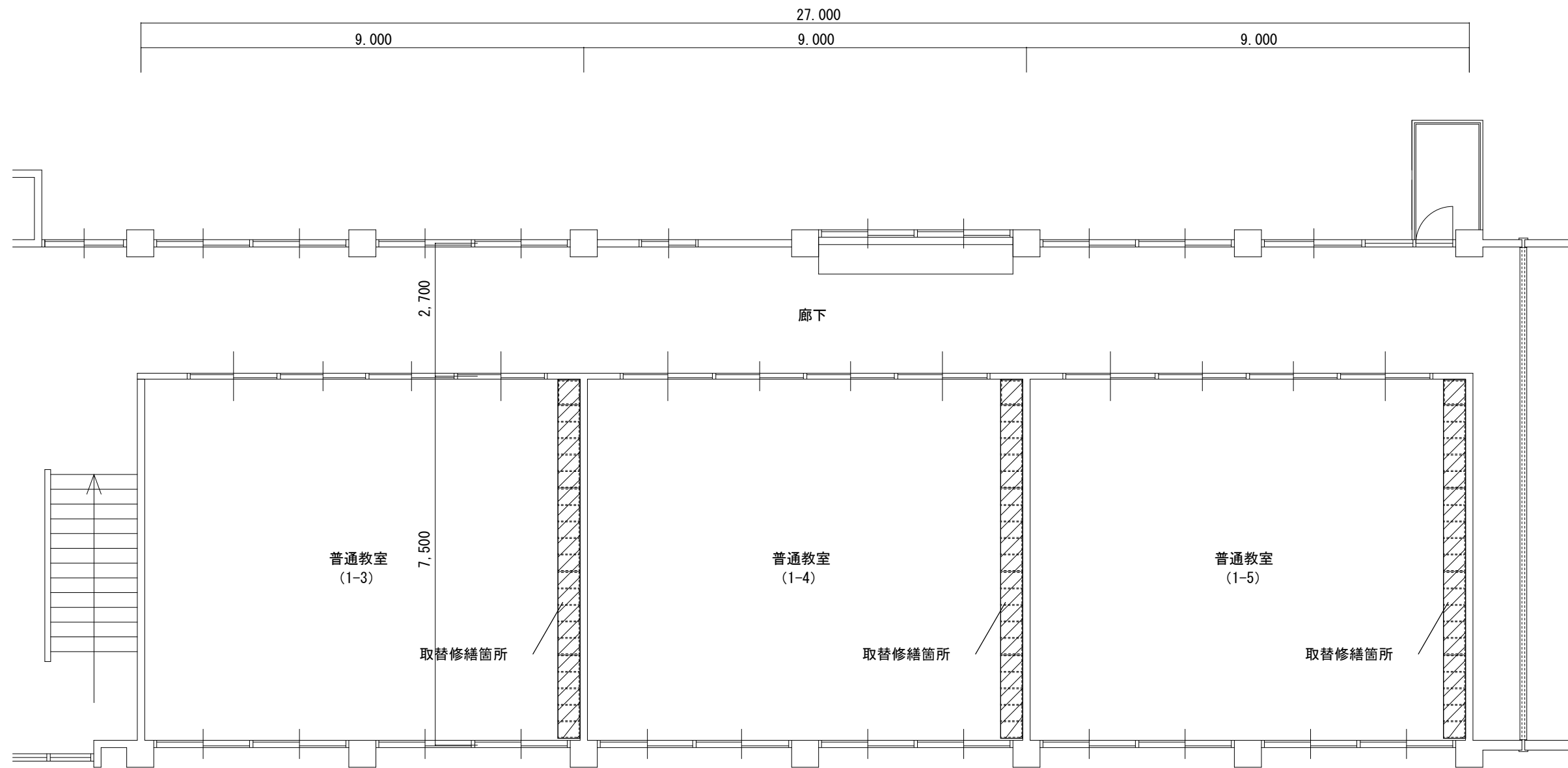


3階平面図



2階平面図





TITLE  
北中学校中校舎普通教室ロッカー取替修繕

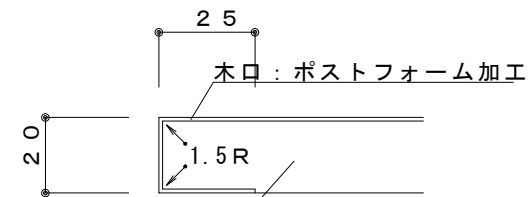
DRAWING NAME	A3-SCALE	No.	14132110
部分平面図	1:100	A	3/4

家具工事 共通仕様書

本体・棚板	両面ポリ化粧合板 20mm厚 (JIS-A5908適合品) 木目調
天板	メラミン化粧合板 (ポストフォーム) 20mm厚 (JIS-A6903適合品) 木目調
扉(板扉)	両面ポリ化粧合板 20mm厚
裏板	ポリ化粧合板 片面フラッシュ
巾木・台輪	柾、又はラワン材 18mm厚、ポリ合板貼り
引手・把手	抗菌性樹脂成型品
蝶番	ワンタッチ蝶番 105° (HM-101)

各部詳細図

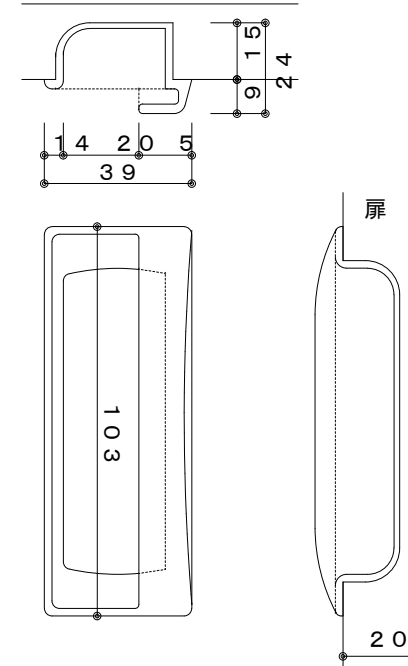
木口形状詳細図



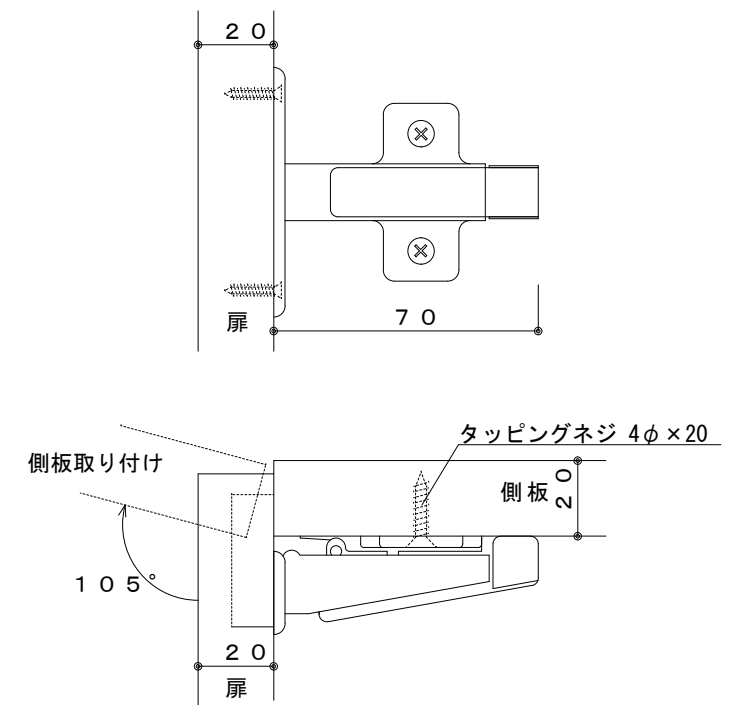
メラミン化粧合板 t 20 (ポストフォーム)

引手 (樹脂成型品) 詳細図

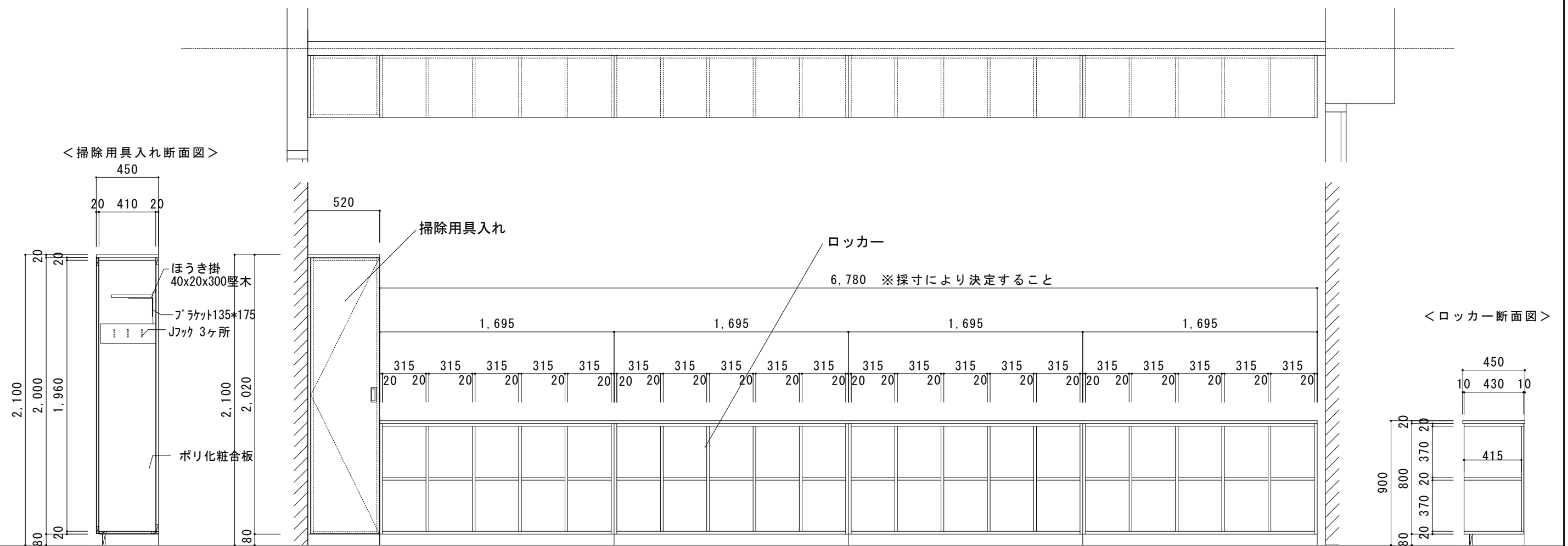
把手 (扉用) 詳細図



ワンタッチ蝶番 105° (HM-101) 詳細図



家具図



TITLE  
北中学校中校舎普通教室ロッカー取替修繕

DRAWING NAME	A3-SCALE	No.	14132110
家具図	1:100	A	4
各部詳細図	1:10		4