

南中学校自転車庫増設工事 設計図 令和4年5月

I 工事概要

1. 工事場所 長浜市永久寺町

2. 敷地面積

3. 工事種目 建築工事

4. 工事等内容 自転車庫増設(20台用4棟、10台用2棟)
申請図書等(計画通知書、工事完了届、消防同意、防火対象物設置届)作成、申請手続きを行うこと。

II 建築改修工事仕様

1. 共通仕様

2. 特記仕様

② 仮設工事

1 騒音・騒音対策

2 足場等

3 養生

4 仮設置仕切

5 監督職員事務所

6 工事用水・電気

7 仮囲い

③ 土工事

1 埋戻しおよび盛土

2 建設発生土の処理

3 砂利地盤

4 床下防湿層

章 項目 特記事項

① 一般共通事項

1 工事実績情報の登録(CDRINS)

2 施工体制

3 現場代理人等

4 提出図書

5 工事写真

6 竣工写真

7 施工条件

8 養生材の処理等

9 施工調査

10 一工程報告

11 化学物質の濃度測定

12 下請業者等の選定

13 保険等

14 地元説明会

15 近隣家屋の調査

16 設計図の製本

17 軽微な変更

18 不当介入に関する通報制度

19 申請等

20 その他

④ 鉄筋工事

1 鉄筋の種類

2 溶接金鋼

3 加工および組立

4 鉄筋の懸手

5 圧搾完了後の検査

6 土間のコア補強

7 あと施工アンカー

⑤ コンクリート工事

1 コンクリートの強度

2 1次元・2次元コンクリートの種類

3 コンクリートの仕上り

⑥ その他工事

1 自転車庫

現場写真

工事場所：南中学校

付近見取図

長浜

種別	下地	仕上材(厚さ mm)	充てん材	塗 装
・A種	・軽集積骨	・セッコボード(・9.5・12.5)	厚さ mm	・無し
・B種	・木下地	・合板(・9・12)		・片面
・C種	・草管下地	・防火シート		
仮設扉	・木製扉	・ポリ合板片面フラッシュ		・無し
	・鋼製扉	・メラミン合板フラッシュ		・有り

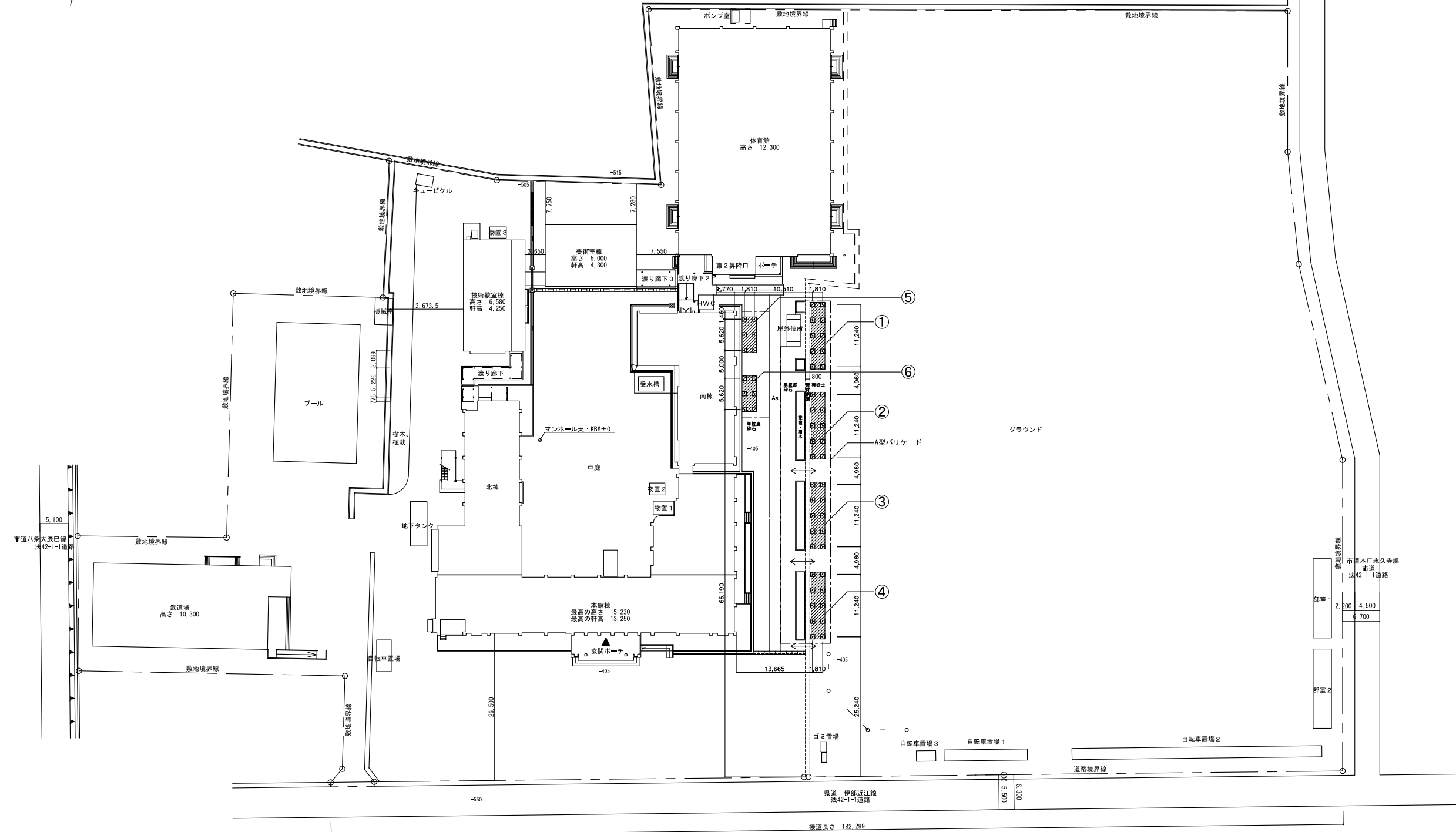
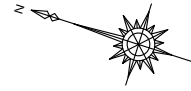
種別	適用箇所
○100	○土間コンクリート、基礎下

種別	適用箇所
○SD 295A	○D10 ○D13 ・D16 ・D19
・SD 345	・D19 ・D22 ・D25 ・D29
・スパイラル棒 SR295	径6φ 外径80~120 ピッチ60

種別	適用箇所
○1類	○1類

種別	適用箇所
○A種	
○B種	
○C種	

種別	適用箇所
○普通ポルトランドセメント	下記以外の全て
又は混合セメントのA種	
・高炉セメントB種	1FLより下部(立上り部含む)
・フライアッシュセメントB種	



配置図 1/400

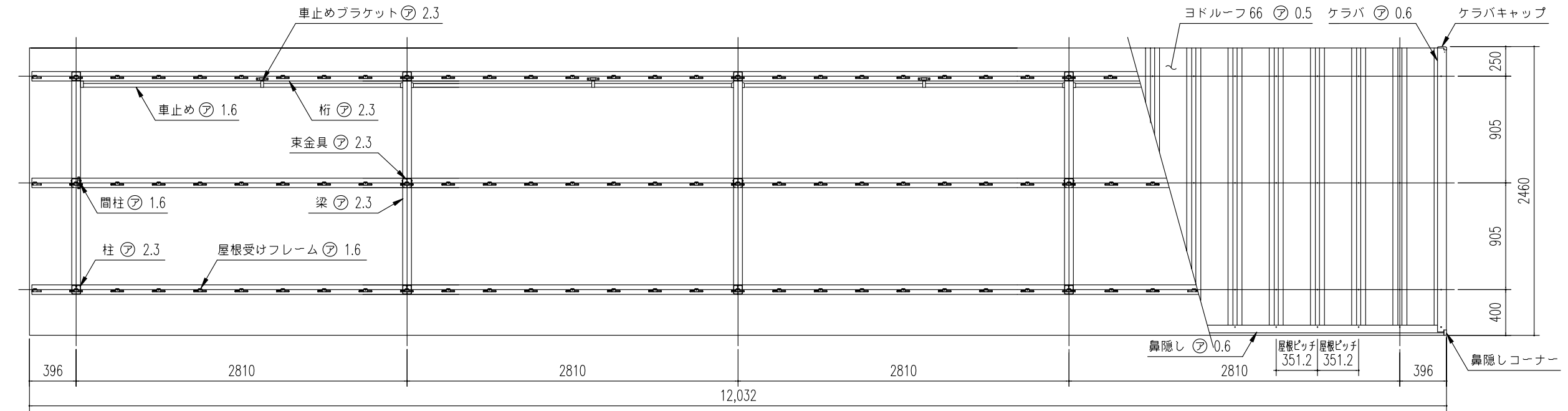
申請建物（増築建物）を示す
 ・設計GLはKBM-405とする
 - - - - - A型バリアード 計150台設置を示す。

指示事項

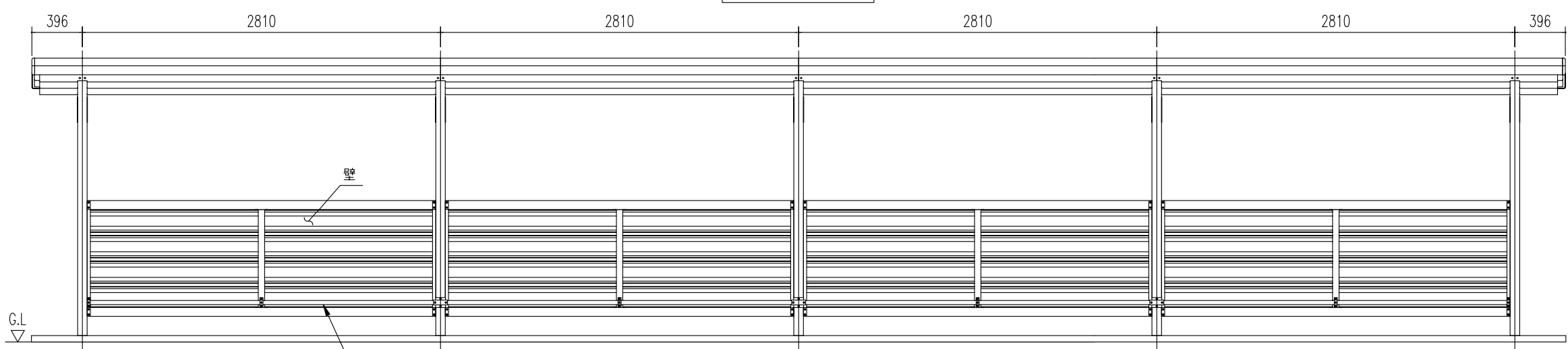
番号	工事内容
①	自転車庫新設（㈱淀川製鋼所YOKCU-280型（豪雪地用）本体基本棟1棟+本体追加棟3棟 腰パネル 雨樋付き同等品以上）、土間コンクリートt100新設
②	同上
③	同上
④	同上
⑤	自転車庫新設（㈱淀川製鋼所YOKCU-280型（豪雪地用）本体基本棟1棟+本体追加棟1棟 腰パネル 雨樋付き同等品以上）、土間コンクリートt100新設
⑥	同上

特記事項

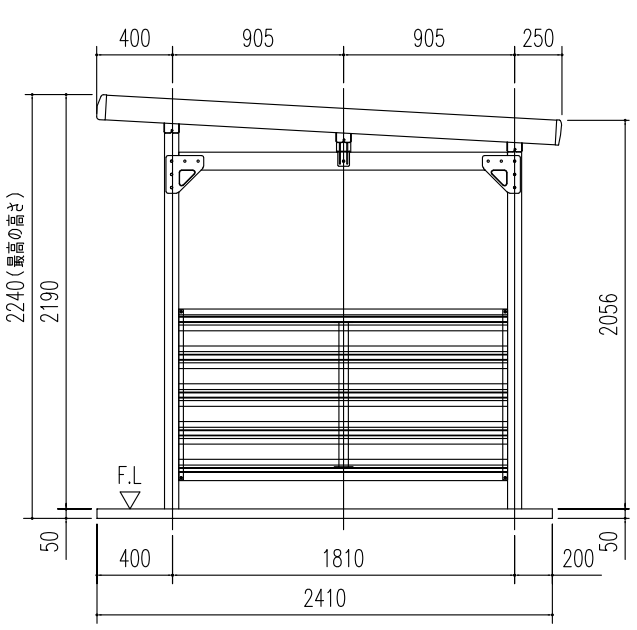
<p>中学校運営中の工事となることから学校との連絡を密にし作業を行うこと。</p> <p>生徒の安全を最優先に作業を行うこと。</p> <p>騒音を発生する作業については放課後や休日に実施すること。</p>
<p>本工事の申請図書等（計画通知書、工事完了届、消防同意、防火対象物使用開始届）作成、申請手続きを請負者にて行うものとする。</p>



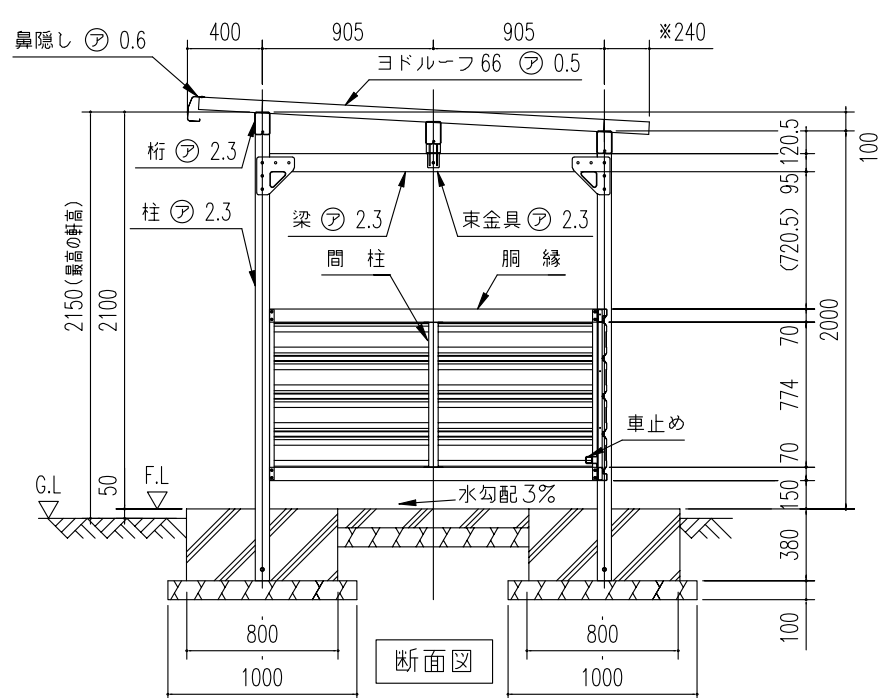
平面図



正面立面図



側面立面図



断面図

規模 (6棟分)

建築面積	A=81.44㎡ (自転車庫 [20台分] × 4棟) + 20.36㎡ (自転車庫 [10台分] × 2棟) = 101.8㎡
延床面積	A=81.44㎡ (自転車庫 [20台分] × 4棟) + 20.36㎡ (自転車庫 [10台分] × 2棟) = 101.8㎡

構造耐力上主要な部分の部材

部材表	形状	板厚	使用材料	有効細長比
柱	□ - 75 x 75	2.3mm	塗装溶融垂鉛めっき鋼板	84.0
梁	□ - 95 x 75	2.3mm	塗装溶融垂鉛めっき鋼板	-
桁	□ - 120 x 81	2.3mm	塗装溶融垂鉛めっき鋼板	-
壁	ヨド角波サイディング800N型	0.4mm	JIS G3322 塗装溶融55%アルミニウム-垂鉛合金めっき鋼板 CGLCC	-

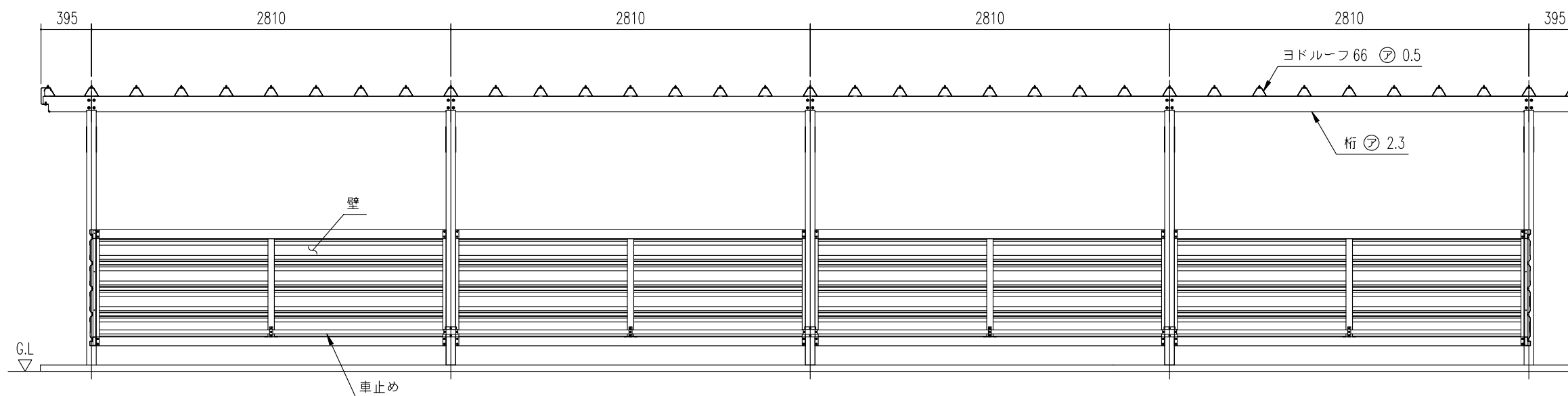
構造耐力上主要な部分以外の部材

部材表	形状	板厚	使用材料
間柱	□ - 50 x 20	1.6mm	JIS G3312 塗装溶融垂鉛めっき鋼板 CGCC
胴縁	□ - 70 x 48	1.6mm	JIS G3312 塗装溶融垂鉛めっき鋼板 CGCC
車止め	□ - 32 x 32	1.6mm	JIS G3312 塗装溶融垂鉛めっき鋼板 CGCC
屋根	ヨドルーフ 66	0.5mm	JIS G3322 塗装溶融55%アルミニウム-垂鉛合金めっき鋼板 CGLCC

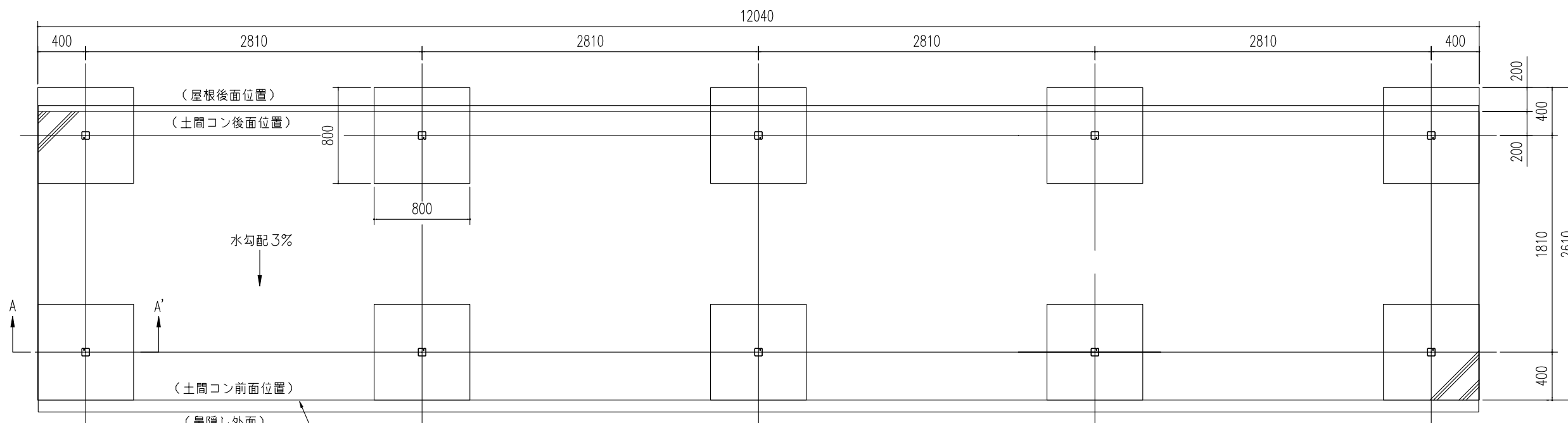
建築面積 5.09㎡/棟 (間口柱芯寸法) × (奥行柱芯寸法)

積雪強度: 豪雪型4500N/㎡ 積雪約150cm

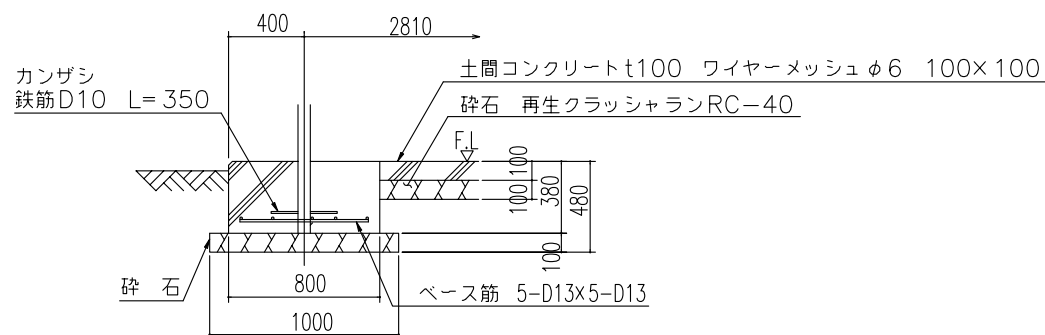
参考: 機種名 YOKCU-280型 (豪雪地用)
【自転車庫20台分】



正面断面図

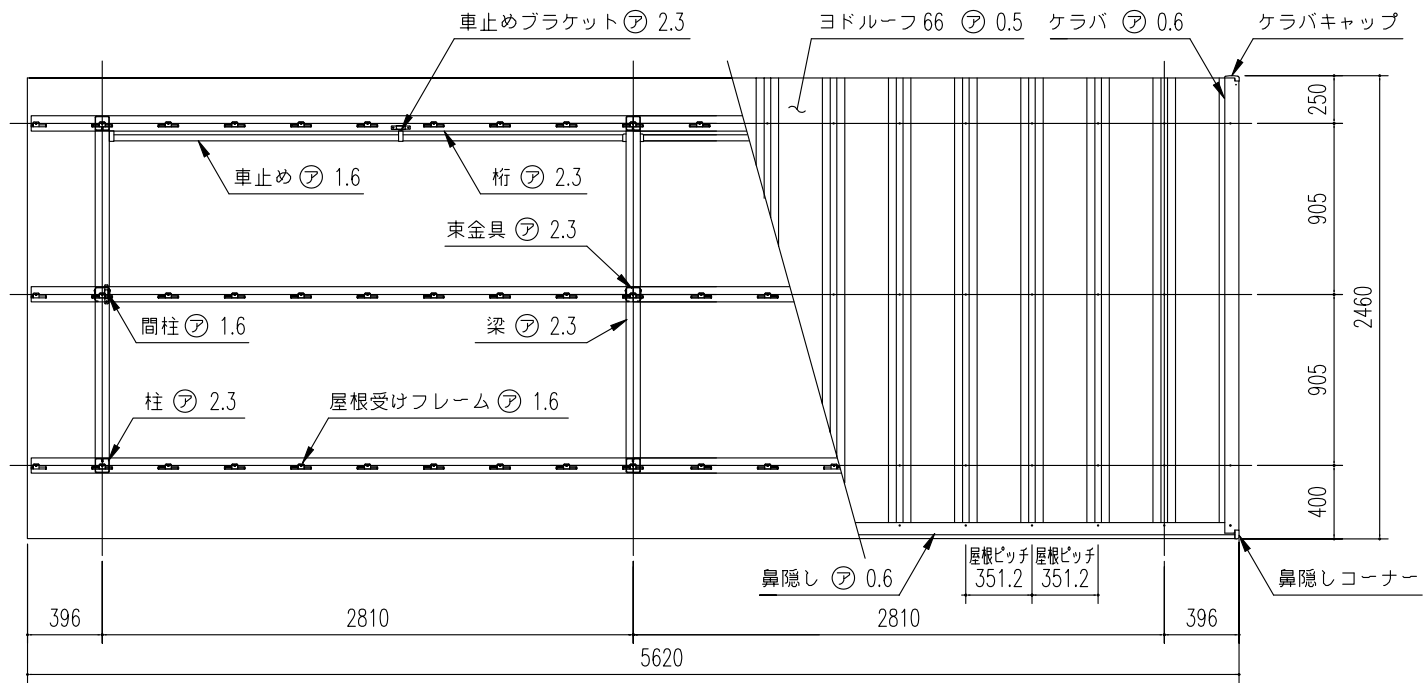


基礎伏図



A-A'断面図

参考：機種名 YOKCU-280型(豪雪地用)
【自転車庫 20台分】



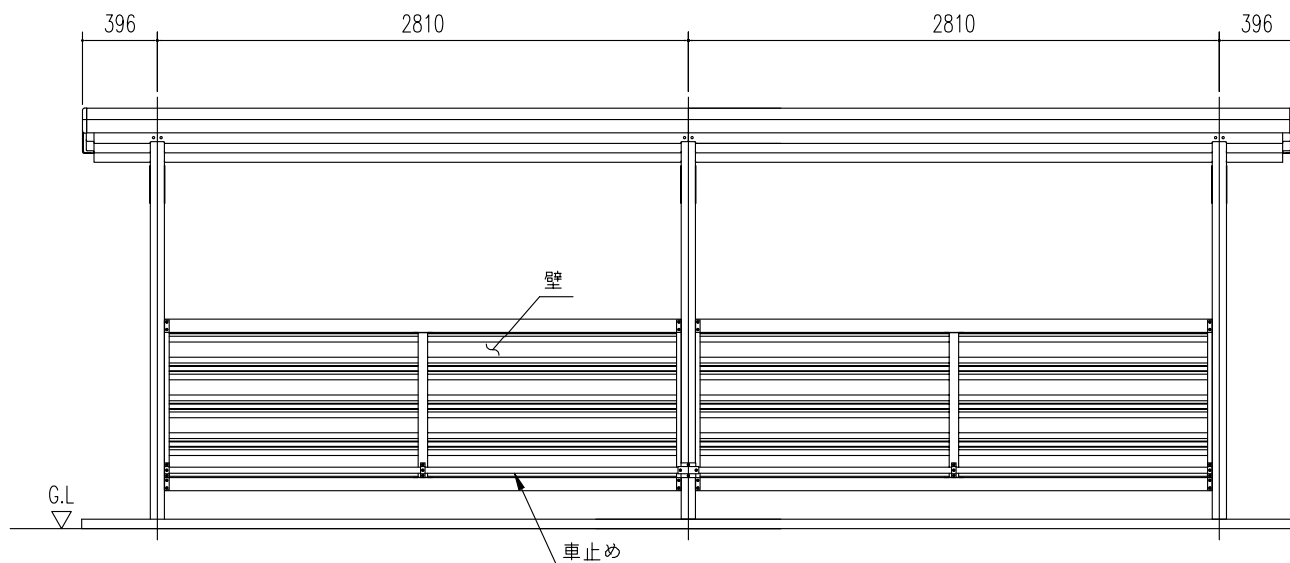
平面図

構造耐力上主要な部分の部材

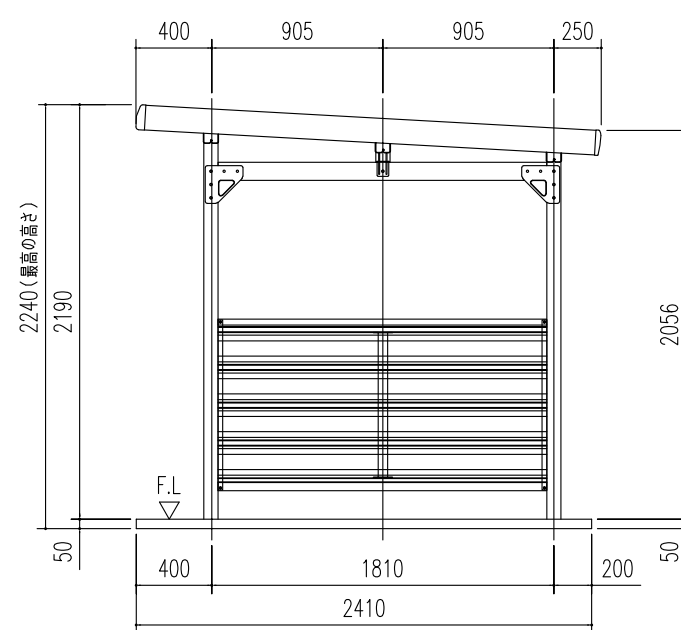
部材表	形状	板厚	使用材料	有効細長比
柱	□ 75 x 75	2.3mm	塗装溶融亜鉛めっき鋼板	84.0
梁	□ 95 x 75	2.3mm	塗装溶融亜鉛めっき鋼板	-
桁	□ 120 x 81	2.3mm	塗装溶融亜鉛めっき鋼板	-
壁	ヨド角波サイディング800N型	0.4mm	JIS G3322 塗装溶融55%アルミニウム-亜鉛合金めっき鋼板 CGLCC	-

構造耐力上主要な部分以外の部材

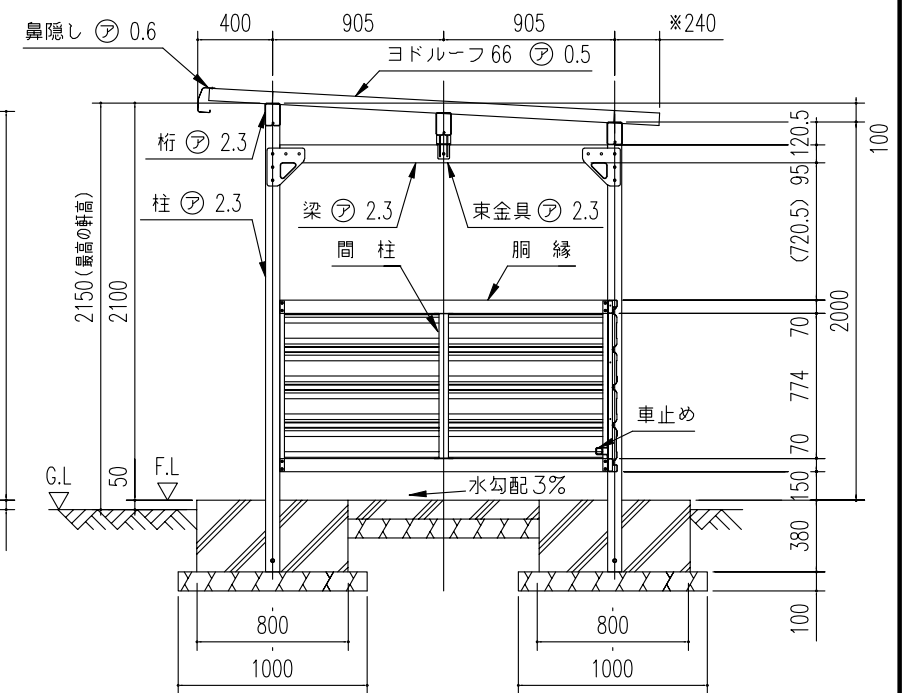
部材表	形状	板厚	使用材料
間柱	□ 50 x 20	1.6mm	JIS G3312 塗装溶融亜鉛めっき鋼板 CGCC
胴縁	□ 70 x 48	1.6mm	JIS G3312 塗装溶融亜鉛めっき鋼板 CGCC
車止め	□ 32 x 32	1.6mm	JIS G3312 塗装溶融亜鉛めっき鋼板 CGCC
屋根	ヨドルーフ 66	0.5mm	JIS G3322 塗装溶融55%アルミニウム-亜鉛合金めっき鋼板 CGLCC
建築面積 5.09m ² /棟			(間口柱芯寸法) × (奥行柱芯寸法)



正面立面図

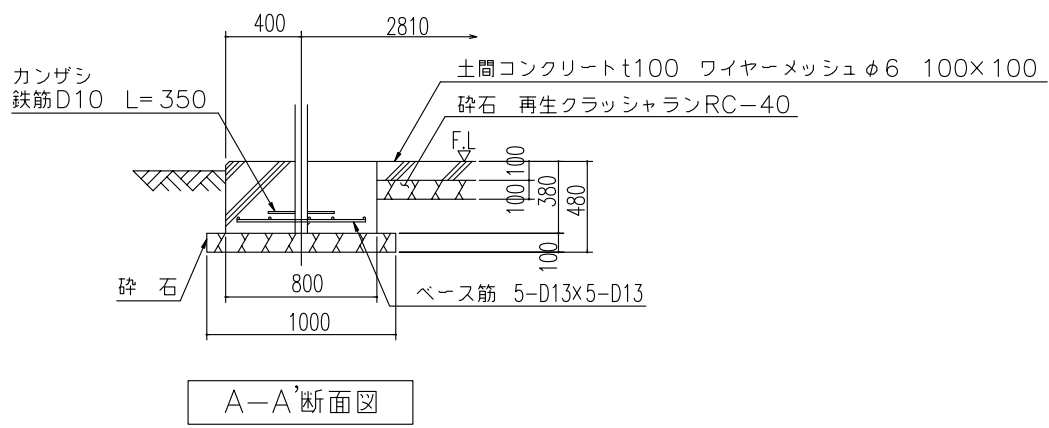
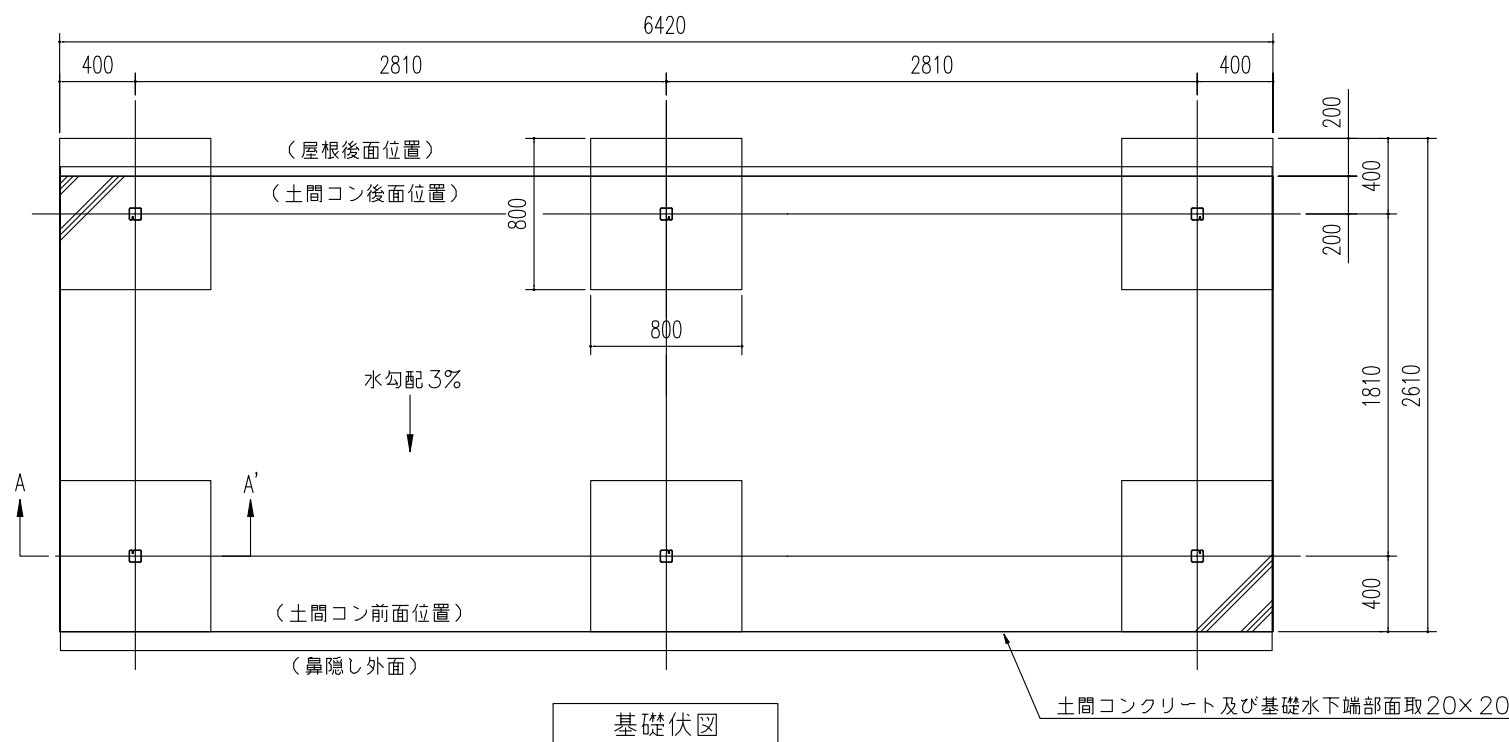
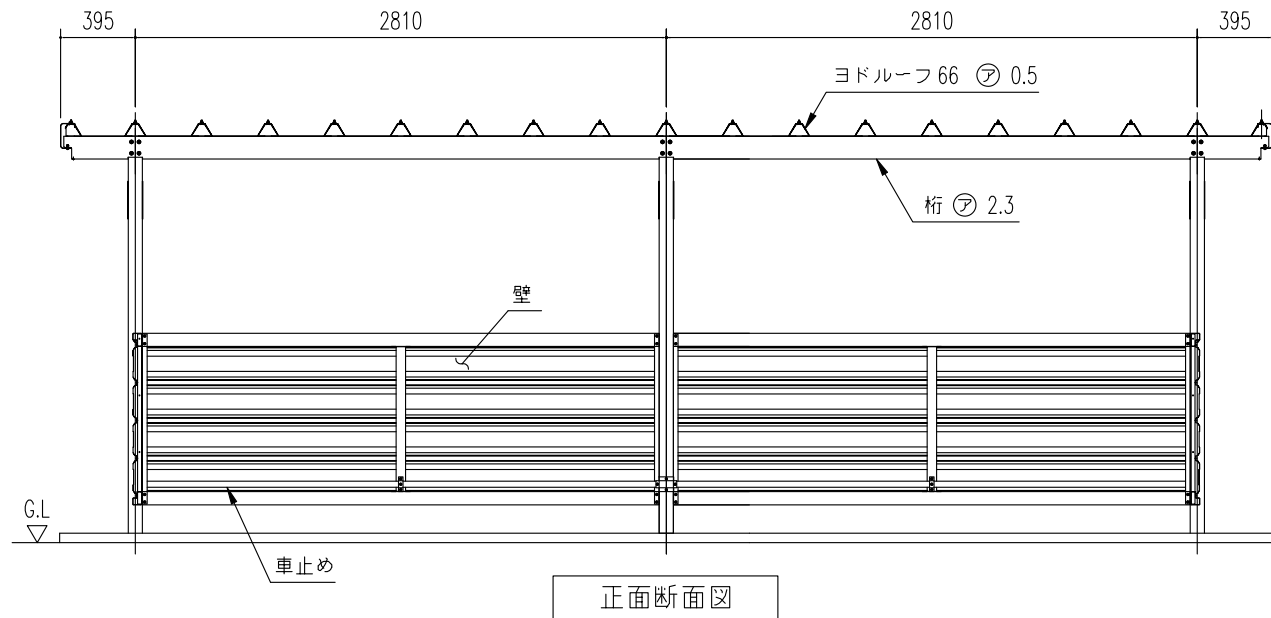


側面立面図



断面図

参考：機種名 YOKCU-280型(豪雪地用)
【自転車庫10台分】



参考：機種名 YOKCU-280型(豪雪地用)
【自転車庫10台分】

長浜市都市建設部建築課	TITLE 南中学校自転車庫増設工事	DRAWING NAME SCALE A1 (A3)	No. 20221408
		断面図、基礎伏図 1:20 (1:40)	6/6