

㊸	(現状)	関西電力柱	ヤマモト-66S7E6 出迎方式
	(撤去)	6kV CVT 38sq(電線管φ90) PDC 38sq 自在バンド(6ヶ所)	■地中配管(止水処理の上、残置) アーム:関西電力設備のため撤去不要
㊹	(新規)	関西電力柱	ヤマモト-66S7E5

㊸	新設	6kV EM-CET38sq (既設管内)
㊹	新設	6kV EM-CET38sq (FEP80) ※埋設表示シート・埋設精夫
	新設	高圧引込柱(On FOP16-19-7, 0[9+7]) 積物せ・支線(Y支線)・装柱材共 高圧空中開閉器 7,2kV 300A 12,5kA LA・VT内蔵 銅板製 SOG制御装置 方向性 SUS製BOX共 立合がり露出配管 SOG露出ケーブル(GP228)

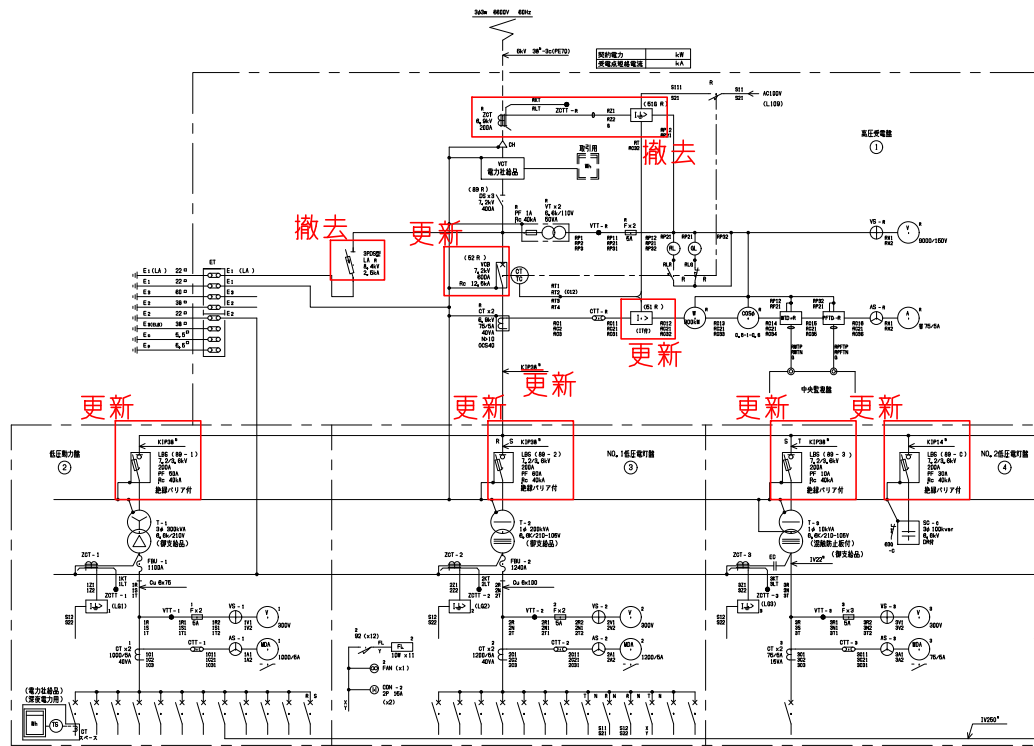
㊸	撤去	6kV CVT38sq (80)	電線長さ
㊹	撤去	6kV CVT38sq (PE70)	キュービクルへ電柱 80m程度

HH-3	既設	ブロックハンドホール 800×800×1100型 重R2K60	
HH-A	新設	ブロックハンドホール 900×900×900型 重R2K60	
集水鉄	一時撤去	500角 H=550~700程度 ※接続管 VP100	撤去に伴い一時撤去のこと(2ヶ所) 再接続に伴う配管改修は各1m程度とする。



TITLE
湖北支所高圧受電設備改修工事

DRAWING NAME AI-SCALE AS-SCALE No. 14102208
付近見取図・配管図 E 2/3



- 【留意事項】
- ・停電など施設運営に支障となる場合は事前に施設管理者と協議し、施工すること。
 - ・完成検査前に電気主任技術者の竣工検査を受け、合格すること。
 - ・本工事に伴う電力会社、電気主任技術者との連絡調整、費用は請負人の負担とする。
 - ・電気設備保安管理部長 京都電気設備管理事務所 TEL 73-2737

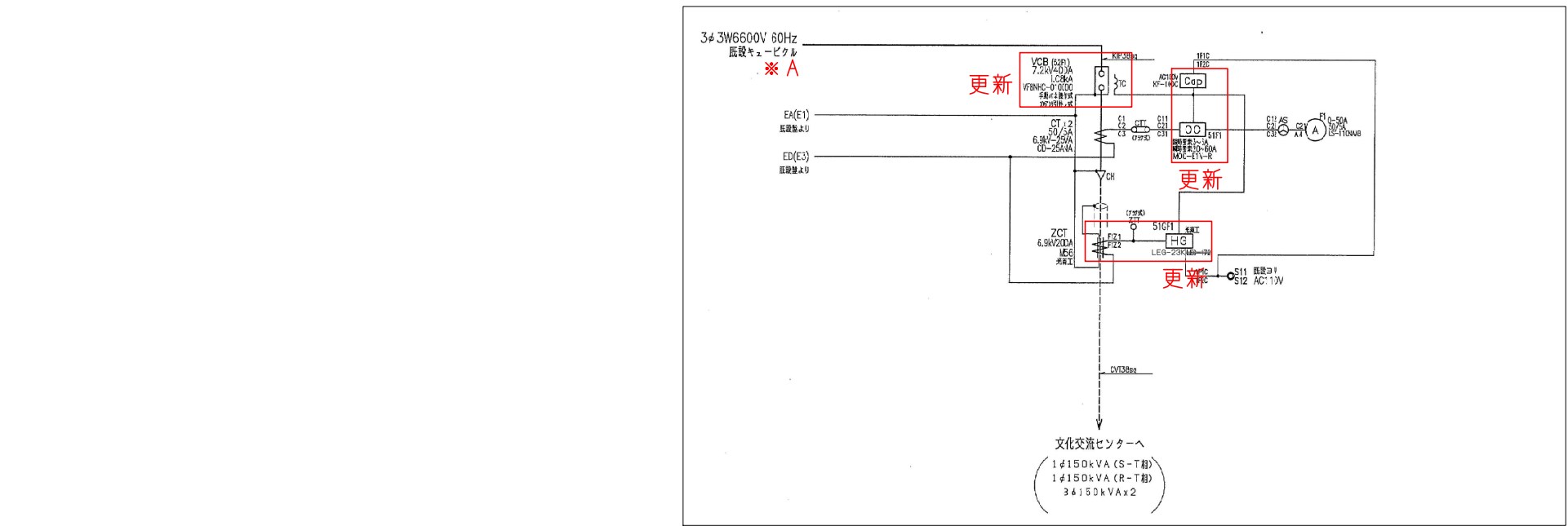
更新機器一覧

更新	遮断器	7,2kV 60A 12,5kV	【既設型式 VF-13NH-C(三菱)】	1台
更新	遮断器	7,2kV 40A 8kV	【既設型式 VF-8NH-C(三菱)】	1台
更新	LBS(動力T用)	7,2kV 200A PF×2 7,2kV 050A	【既設型式 SCL-SB(三菱)】	1台
更新	LBS(電灯T1用)	7,2kV 200A PF×2 7,2kV 060A	【既設型式 SCL-SB(三菱)】	1台
更新	LBS(電灯T2用)	7,2kV 200A PF×2 7,2kV 010A	【既設型式 SCL-SB(三菱)】	1台
更新	LBS(コンデンサ用)	7,2kV 200A PF×3 7,2kV 030A	【既設型式 SCL-SB(三菱)】	1台
更新	過電流継電器(OCR)5A 0,5 30A		【既設型式 K20A-D0-F4(オムロン)】	1台
更新	過電流継電器(OCR) まちづくりセンター送り		【既設型式 MOC-E1V-R(三菱)】	1台
更新	地絡方向継電器(ZCT) + コンデンサ引出し装置		【既設型式 LDG-23K(光南工)】	1台

- ※更新に際し、既設キュービクルの改造(パネルカット等)を行うこと
- ※更新範囲には「母線K1P一式、支持棒一式、盤シール、盤塗装、パネルカット」を含む
- ※盤塗装 キュービクル外形(L:5,800 × D:2,000 × H:2,400) 下地調整鉛A種、クロムフリー防止のペイントA種、合成樹脂調合ペイント塗A種

撤去機器一覧

撤去	地絡方向継電器(ZCT)	※記録・支持棒子共	【既設型式 LDG-21K(光南工)】	1台
----	--------------	-----------	---------------------	----



文化交流センターへ
 1φ150kVA(S-T相)
 1φ150kVA(R-T相)
 3φ150kVA×2