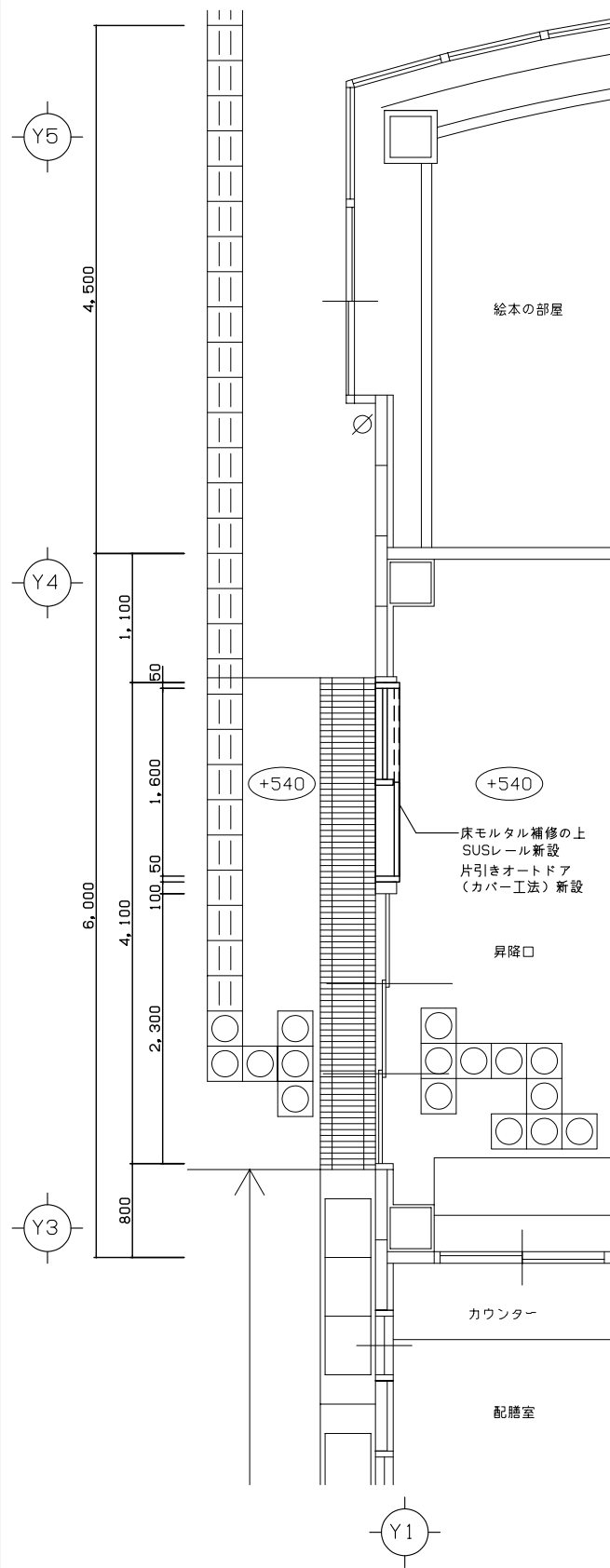
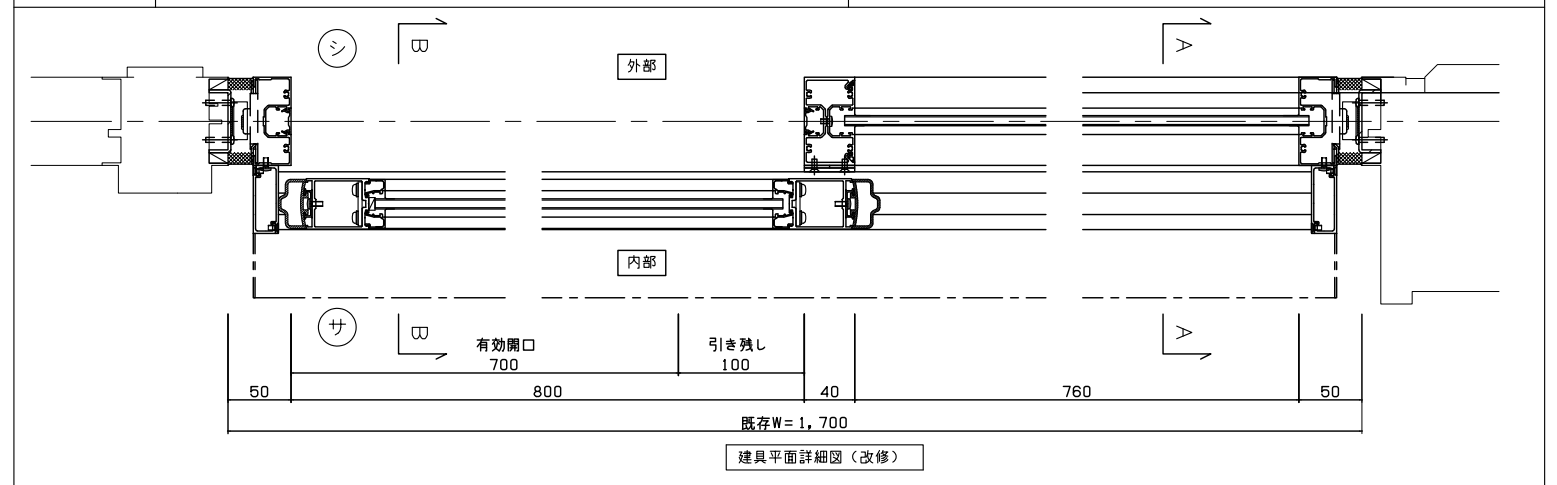
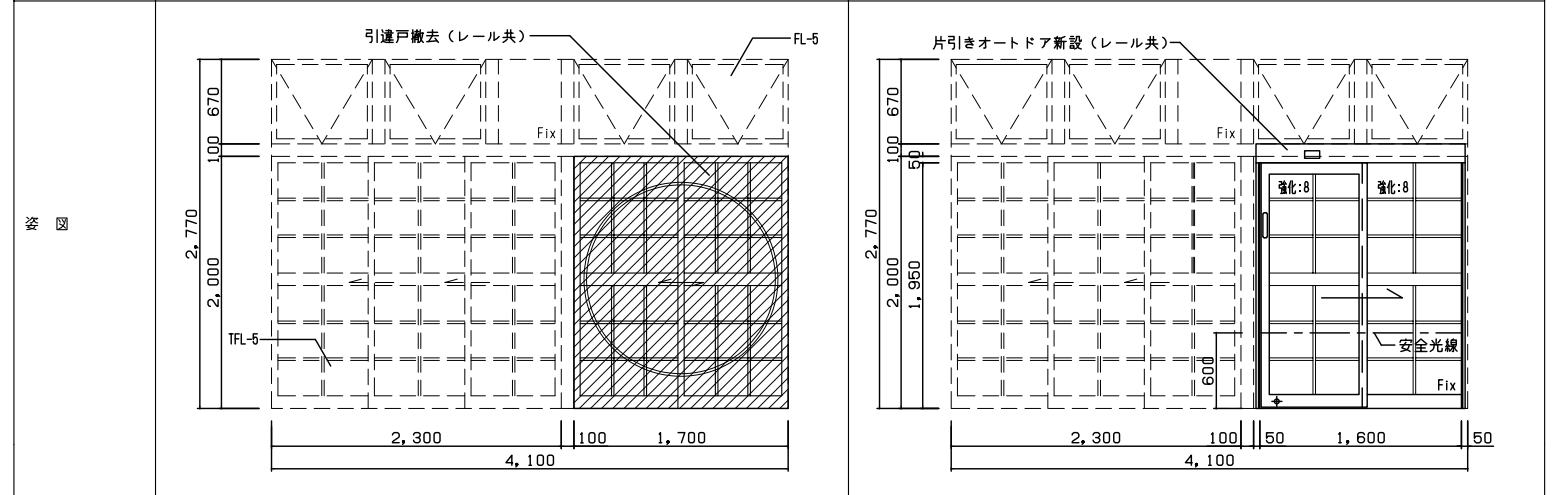


昇降口平面詳細図（現況）

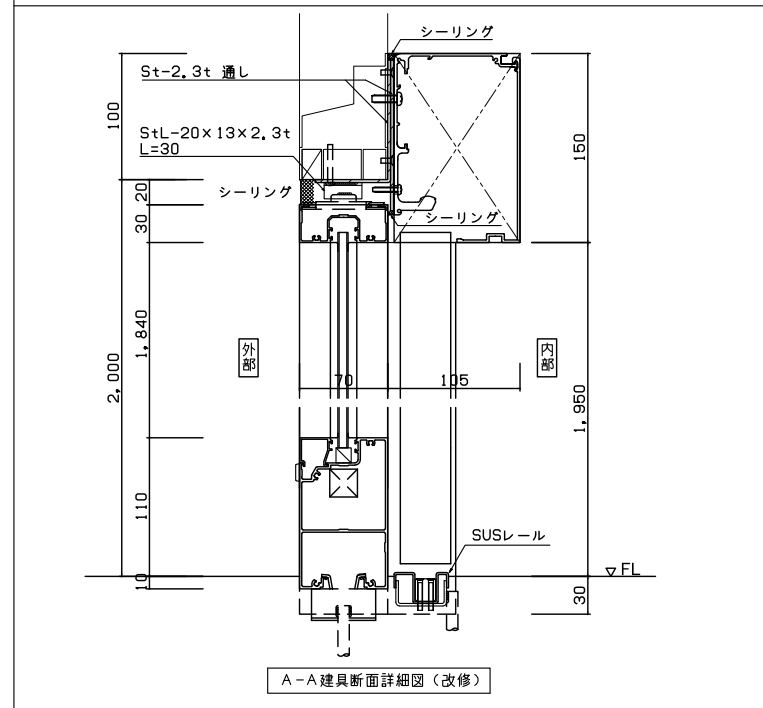


昇降口平面詳細図（改修）

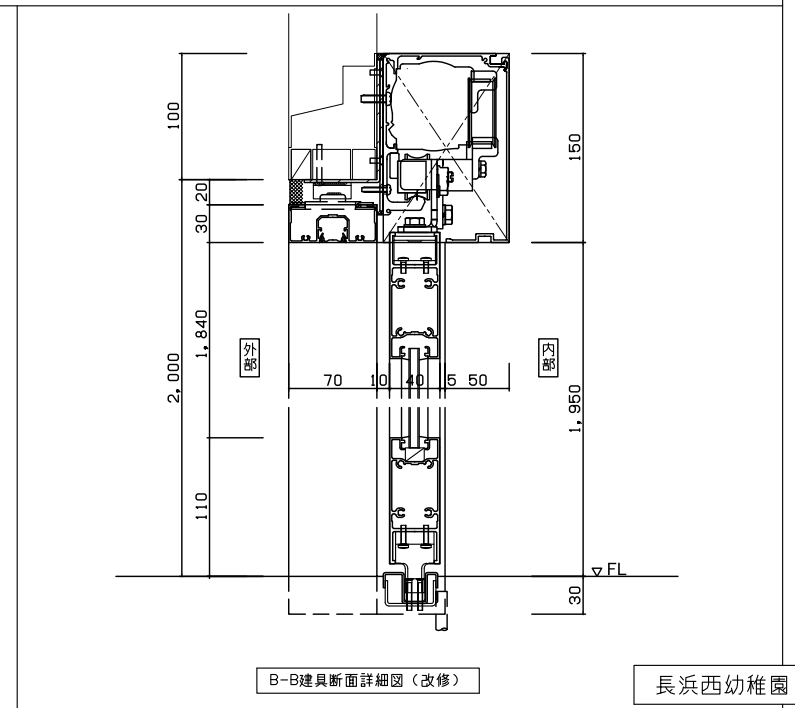
既存建具図	改修建具図
記号/名称/数量 AWD1 引違戸・FIX窓連窓 ランマ/外倒し窓・FIX窓連窓 1箇所	AWD 片引きオートドア（カバー工法） 1箇所
使用場所 昇降口	昇降口
見込 70	70（枠見込100）
仕上（枠仕上） カラーアルミ	カラーアルミ
ガラス 強化5	強化8
金物 引違戸鍵、その他付属金物一式	アルミ額縁、エンジン装置、通電金具、安全光線、電磁錠 外部：無目センサー、内部：タッチセンサー+無目センサー併用、本錠鍵、付属金物一式
備考	既設枠取り合いシーリング処理、無目・方立化粧カバープレート、SUSレール、格子付き、電気錠制御盤BAN-DS1、2線変換アダプタ、自動扉出力アダプタ、衝突防止シール



建具平面詳細図（改修）



A-A建具断面詳細図（改修）



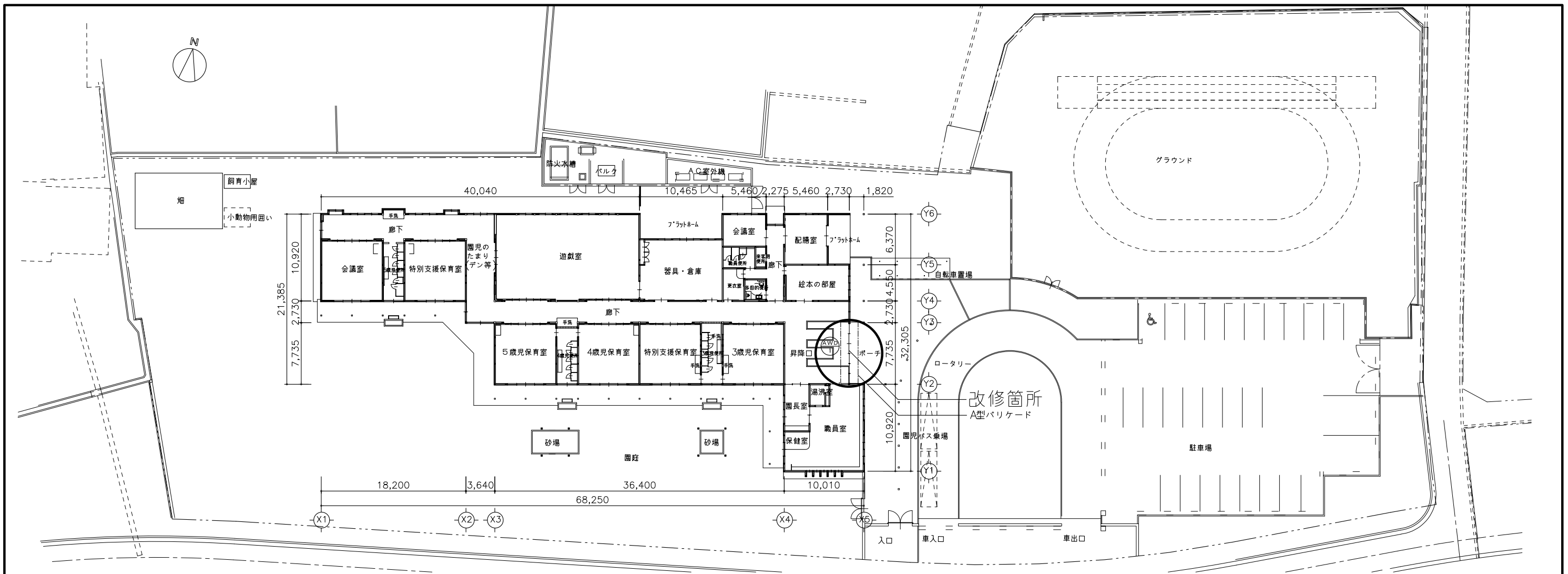
B-B建具断面詳細図（改修）

長浜西幼稚園



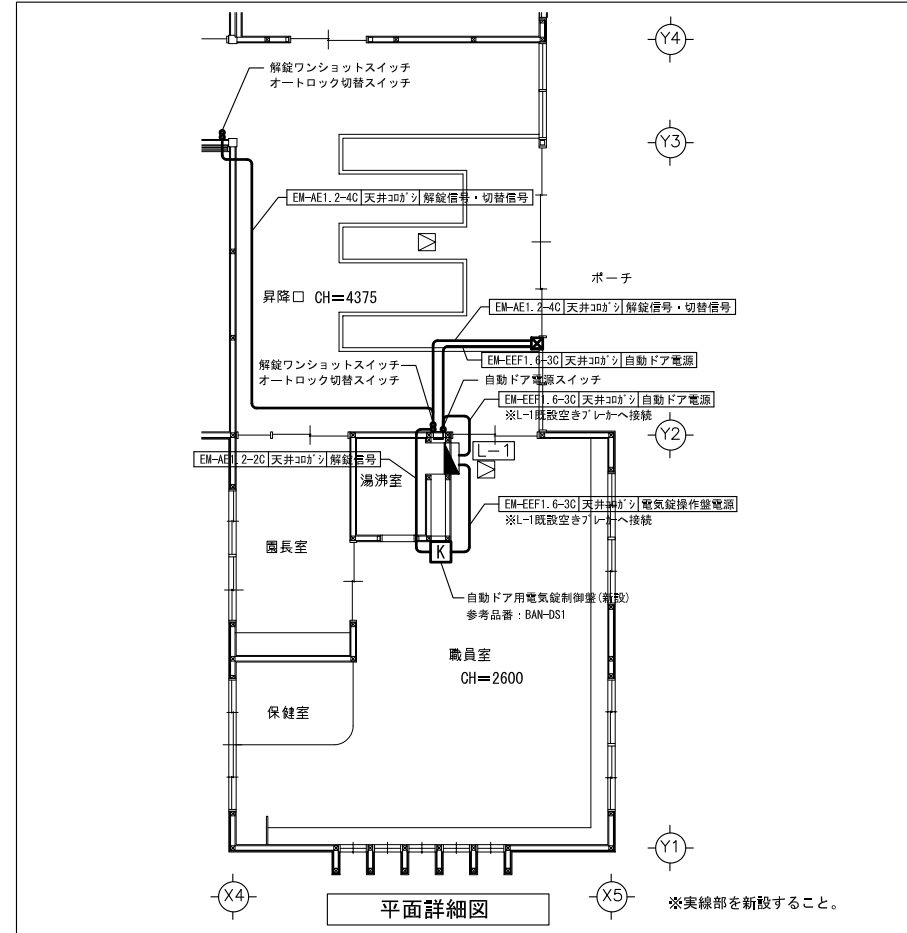
TITLE
長浜西・湖北幼稚園玄関オートロック設置工事

DRAWING NAME A1-SCALE A3-SCALE No. 20221408
平面詳細図、建具図 1:30 1:60
建具平面詳細図、断面詳細図 1:3 1:6
A 3 5



凡例
 -----: A型バリケード 計20台設置を示す。

配置図兼平面図



平面詳細図

湖北幼稚園

特記事項

幼稚園運営中の工事となることから幼稚園との連絡を密にし作業を行うこと。
園児の安全を最優先に作業を行うこと。
騒音を発生する作業については、園児不在の時間帯に実施すること。
重機搬入及び廃材搬出時においては、登降園時を避け安全に留意すること。また周囲の道路は通園路につき交通に十分に注意のこと。
特に火災及び粉塵の発生には十分注意のこと。また工事完了後、当該工事範囲を清掃すること。
建物新築年：平成25年新築



TITLE
 長浜西・湖北幼稚園玄関オートロック設置工事

DRAWING NAME	A1 (A3) -SCALE	No.	20221408
配置図兼平面図	1:250 (1:500)	A	4
平面詳細図	1:100 (1:200)		5

