

I 工事概要
1. 工事場所 長浜市木之本町木之本
2. 敷地面積
3. 工事種目 改修
4. 工事内容 屋内階段の手すり設置
II 建築改修工事仕様
1. 共通仕様
2. 特記仕様

2 仮設工事
1 騒音・粉じん対策
2 足場等
3 仮設置仕切
4 工事用水・電気

Table with 2 columns: 項目 (Item) and 特記事項 (Remarks). Items include 1 工事実績情報の登録, 2 施工体制, 3 現場代理人等, 4 提出図書, 5 工事写真, 6 竣工写真, 7 施工条件, 8 発生材の処理等, 9 施工調査, 10 一工程報告, 11 化学物質の濃度測定, 12 下請業者等の選定, 13 保険等, 14 地元説明会, 15 近隣家屋の調査, 16 設計図の製本, 17 軽微な変更, 18 不当介入に関する通報制度, 19 石綿含有建材の事前調査制度.

3 防水改修工事
1 屋根防水改修
2 シーリング
3 とい
4 笠木

4 外壁改修工事
1 R吹付改修
2 ALC等吹付改修
3 仕上塗材仕上
4 タイル張替
5 タイルピンニング
6 外壁アスベスト分析調査

Table with 2 columns: 項目 (Item) and 特記事項 (Remarks). Items include 1 R吹付改修, 2 ALC等吹付改修, 3 仕上塗材仕上, 4 タイル張替, 5 タイルピンニング, 6 外壁アスベスト分析調査.

Table with 2 columns: 種別 (Type) and 仕上材 (仕上材) (Finish Material). Includes details for 仮設置仕切 (Temporary Partitioning) and 工事用水・電気 (Construction Water/Electricity).

Table with 2 columns: 施工箇所 (Construction Location) and 改修工法 (Repair Method). Includes details for 屋根防水改修 (Roof Waterproofing) and シーリング (Sealing).

Table with 2 columns: 種別 (Type) and 仕上 (Finish). Includes details for 外装用塗材 (Exterior Coatings) and 外壁用塗料 (Exterior Paints).

5 建具改修工事

6 内装改修工事

Table with 2 columns: 改修工法 (Repair Method) and 備考 (Remarks). Includes details for 改修工法 (Repair Method) and アルミニウム製建具 (Aluminum Building Materials).

Table with 2 columns: 改修工法 (Repair Method) and 備考 (Remarks). Includes details for 網戸 (Screens) and 網製建具 (Mesh Building Materials).

Table with 2 columns: 改修後の床の清掃 (Cleaning after repair) and 備考 (Remarks). Includes details for 改修後の床の清掃 (Cleaning after repair) and ニル床シート (Nir Bed Sheet).

7 塗装改修工事

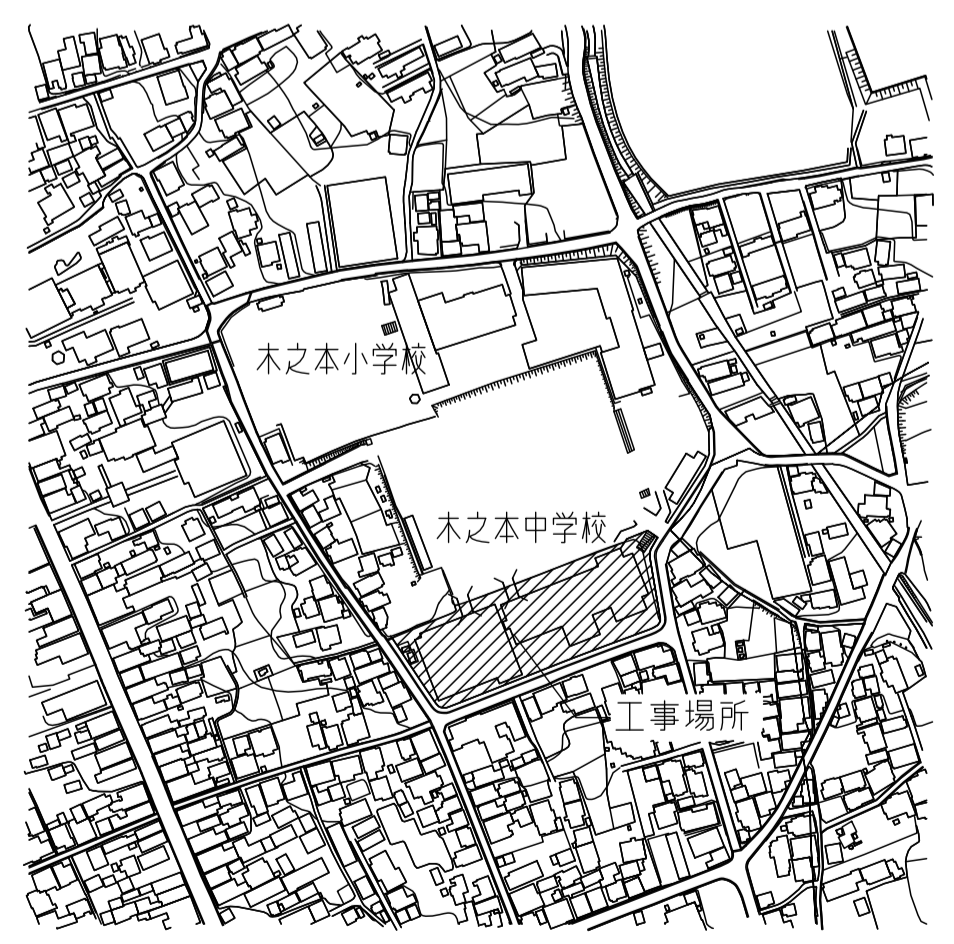
8 その他工事

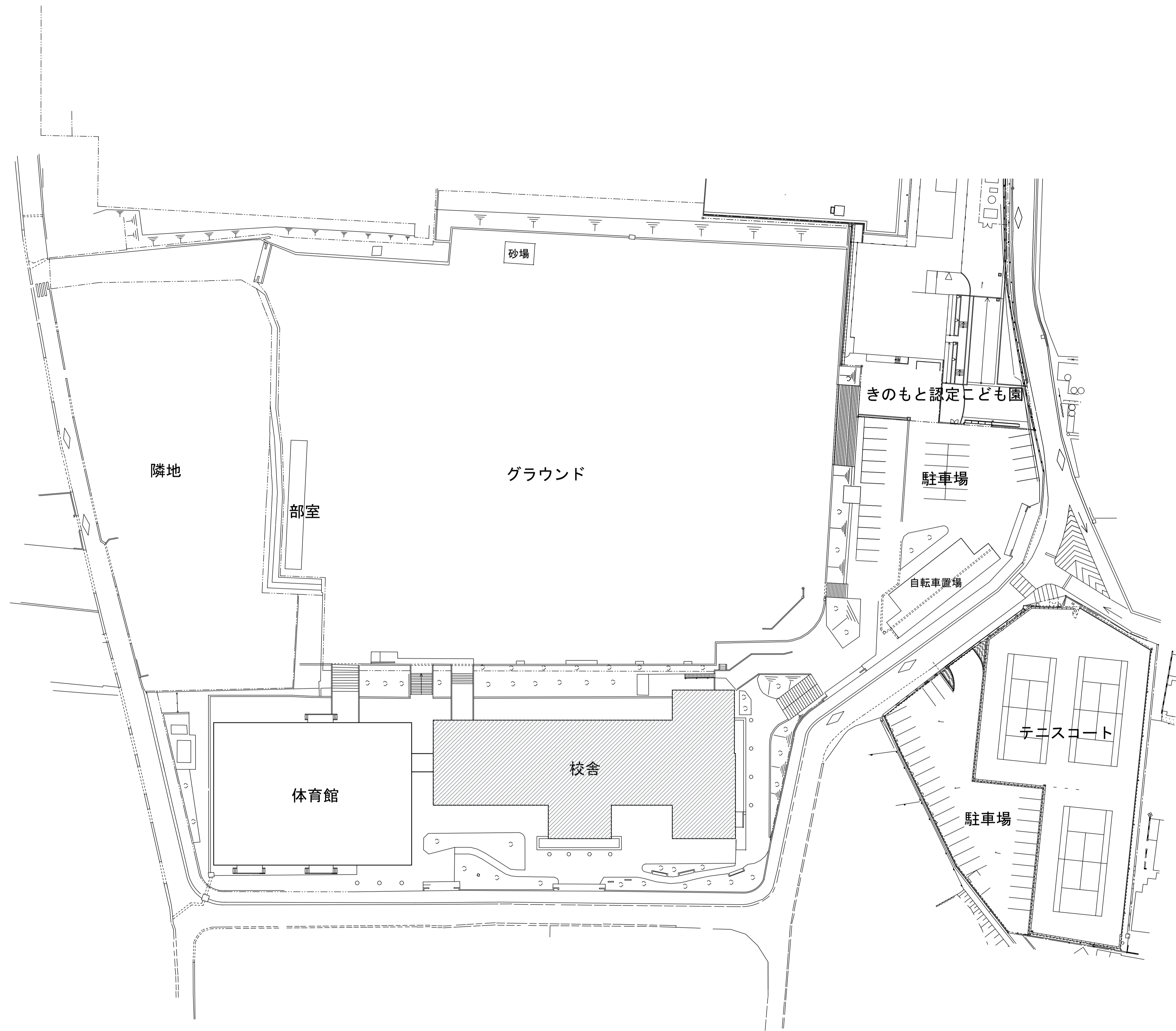
付近見取図

Table with 2 columns: 種別 (Type) and 備考 (Remarks). Includes details for 化粧ビニルシート (Decorative Vinyl Sheet) and タイル (Tiles).

Table with 2 columns: 下地調整 (Substrate Adjustment) and 備考 (Remarks). Includes details for 下地調整 (Substrate Adjustment) and 合成樹脂エマルジョンペイント塗り (Synthetic Resin Emulsion Paint Application).

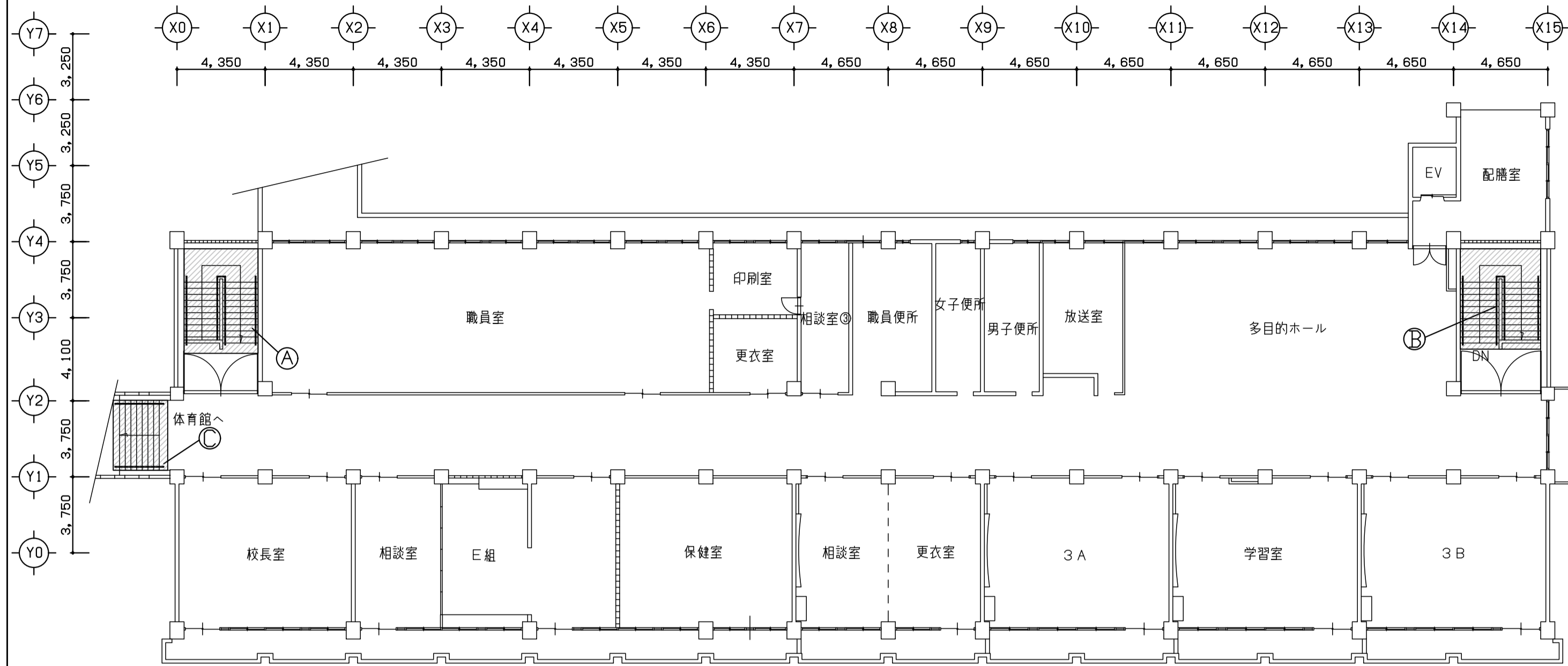
Table with 2 columns: 凡例名 (Example Name) and 備考 (Remarks). Includes details for 凡例名 (Example Name) and 仕様 (Specifications).



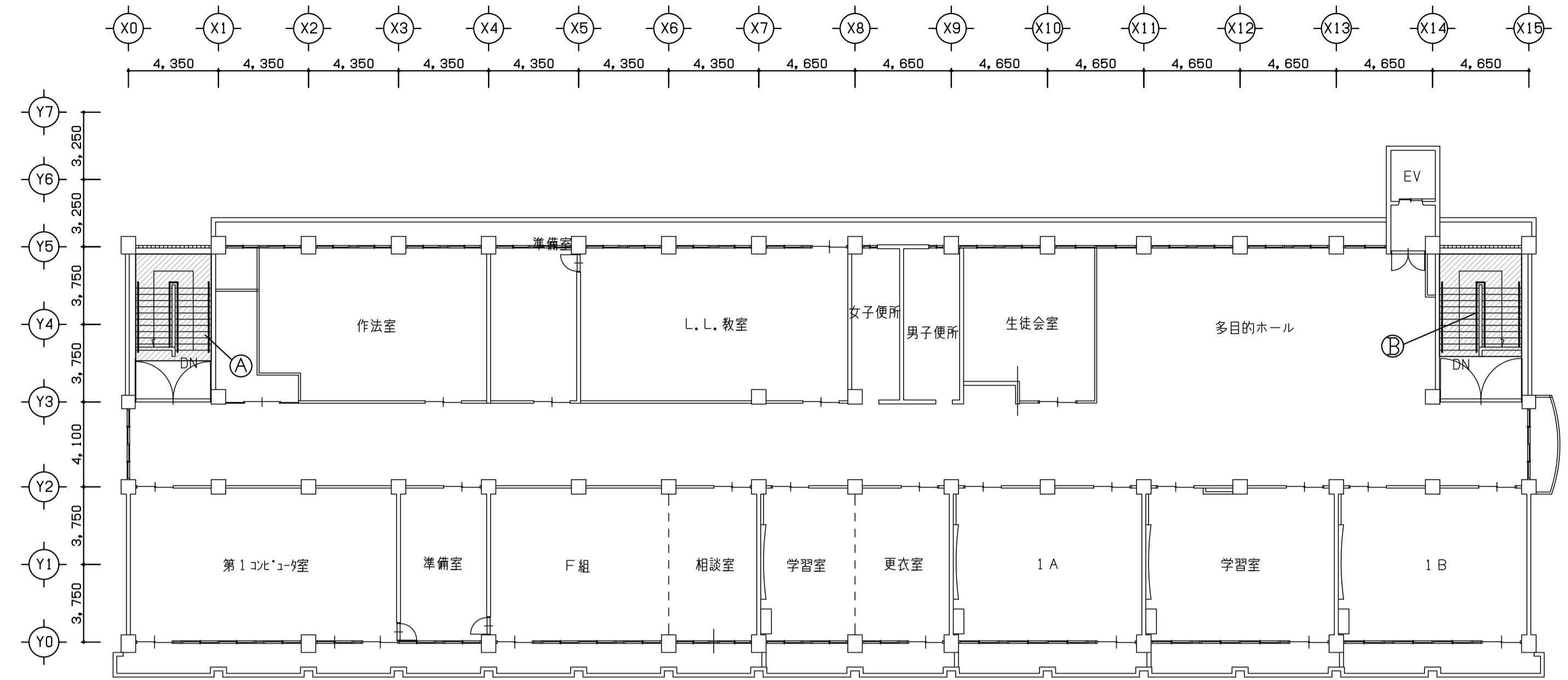


▨ - 工事範囲

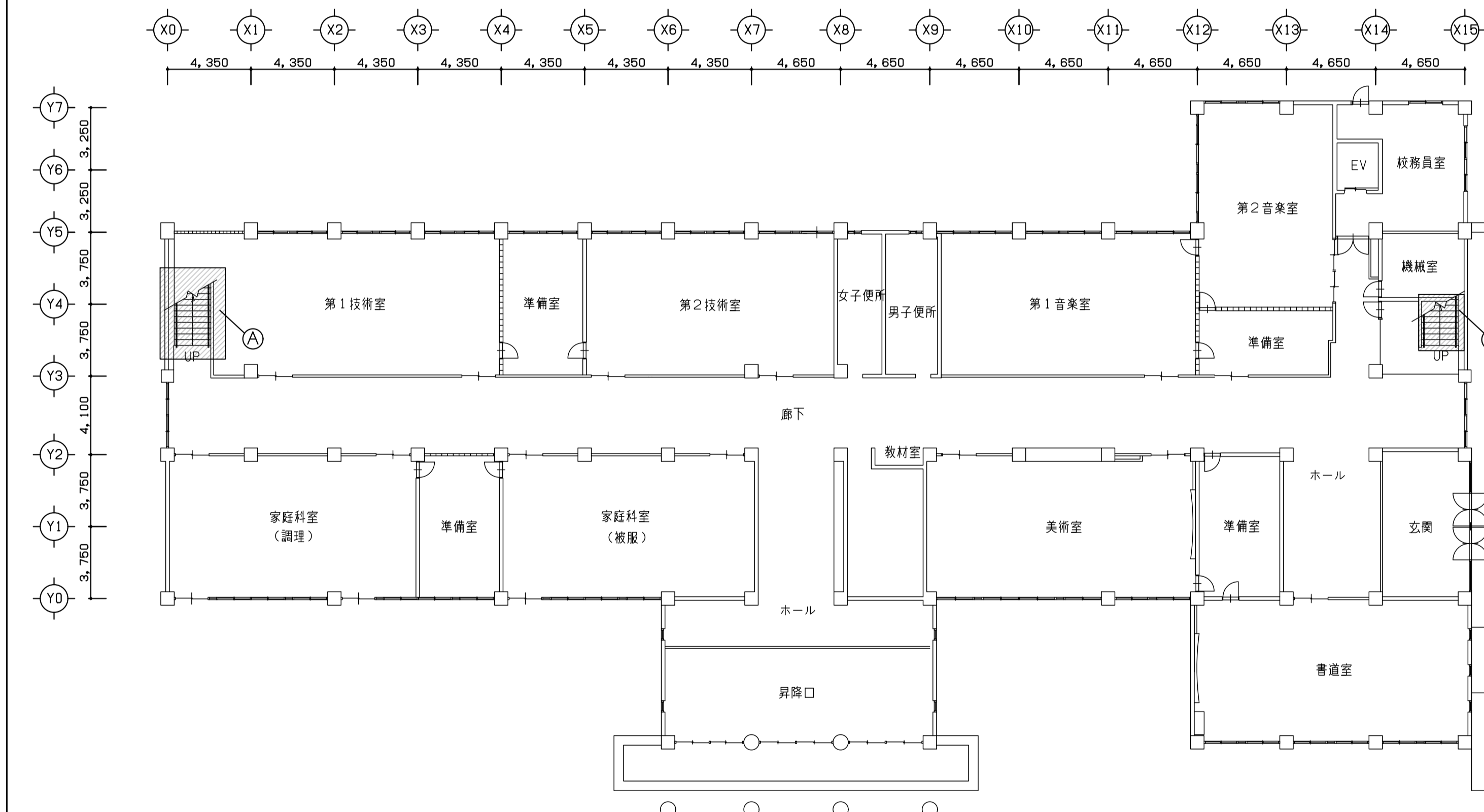
2階平面図



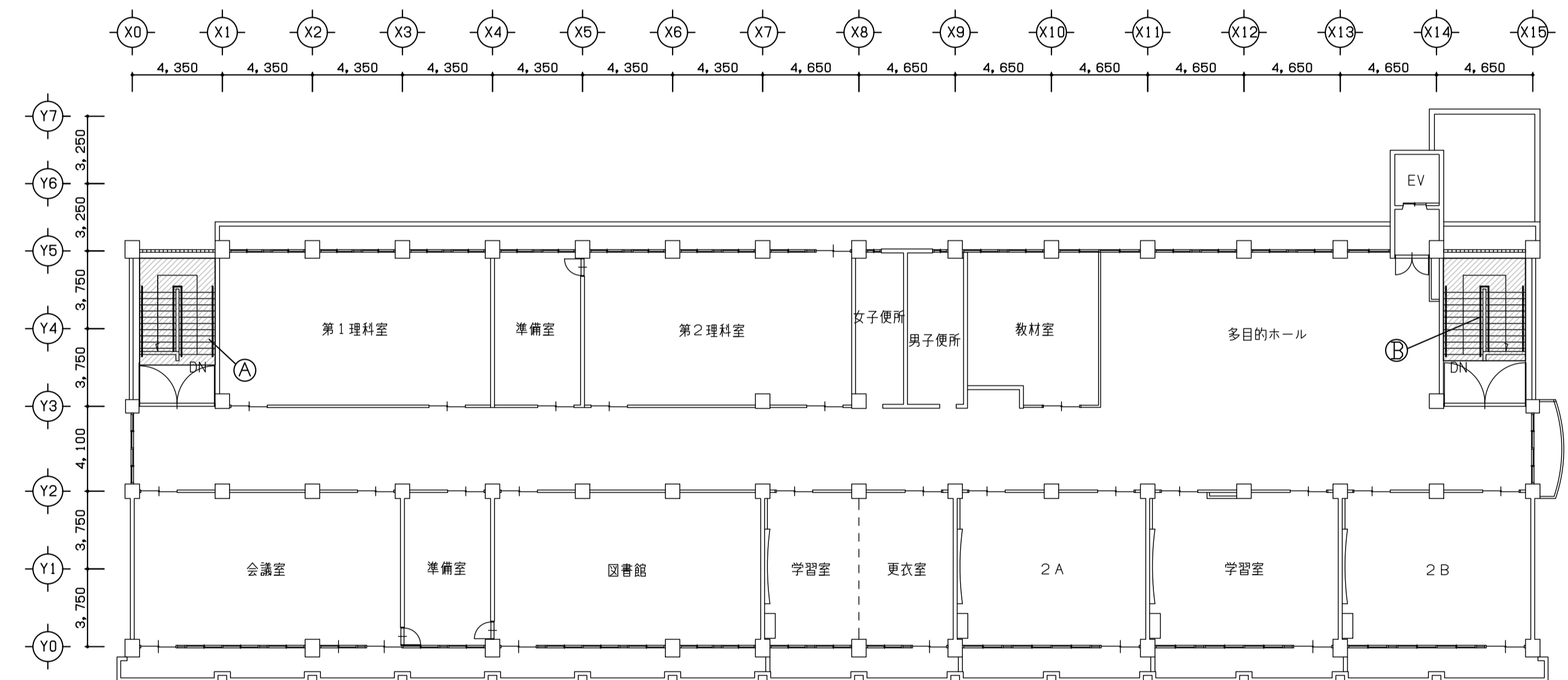
4階平面図



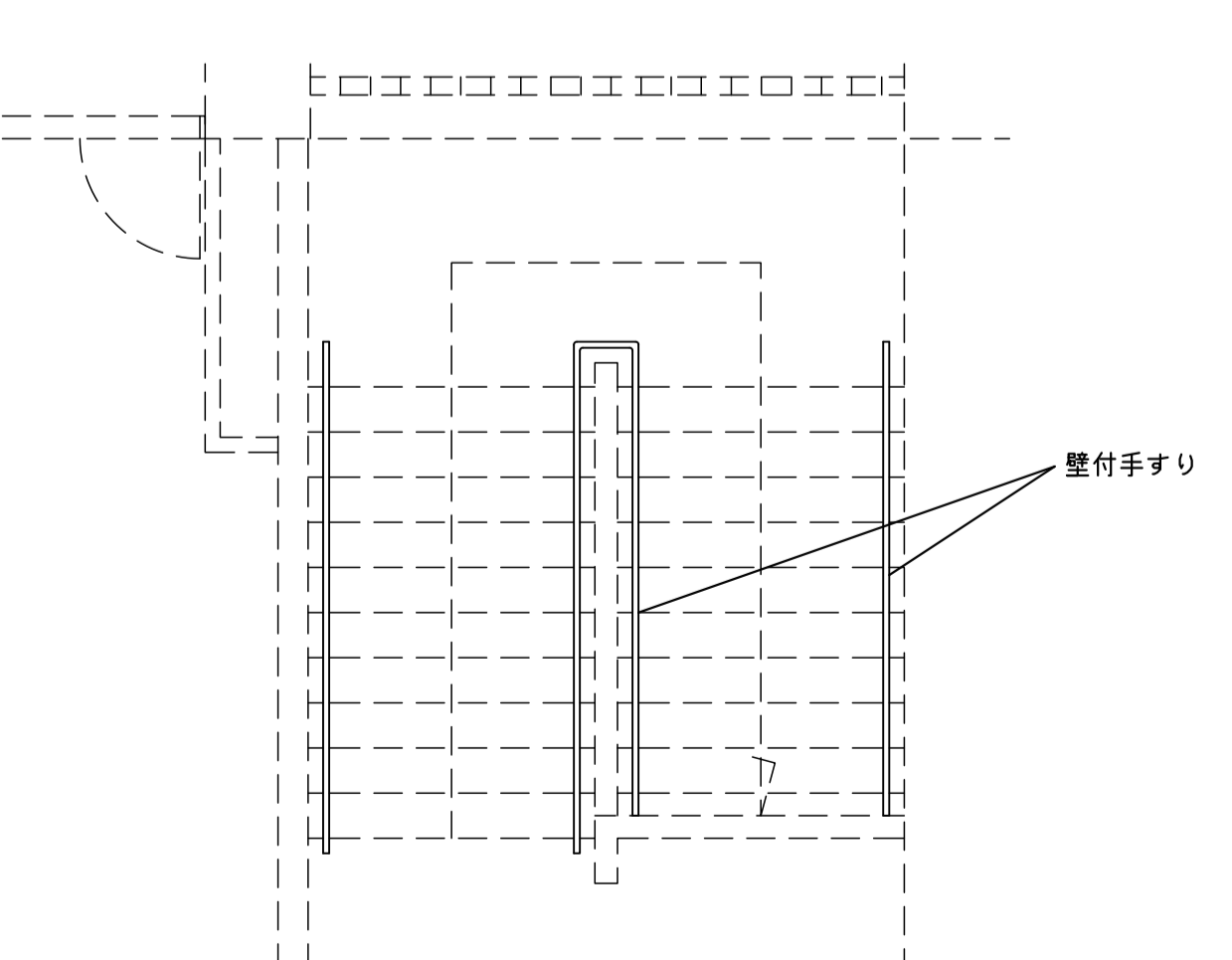
1階平面図



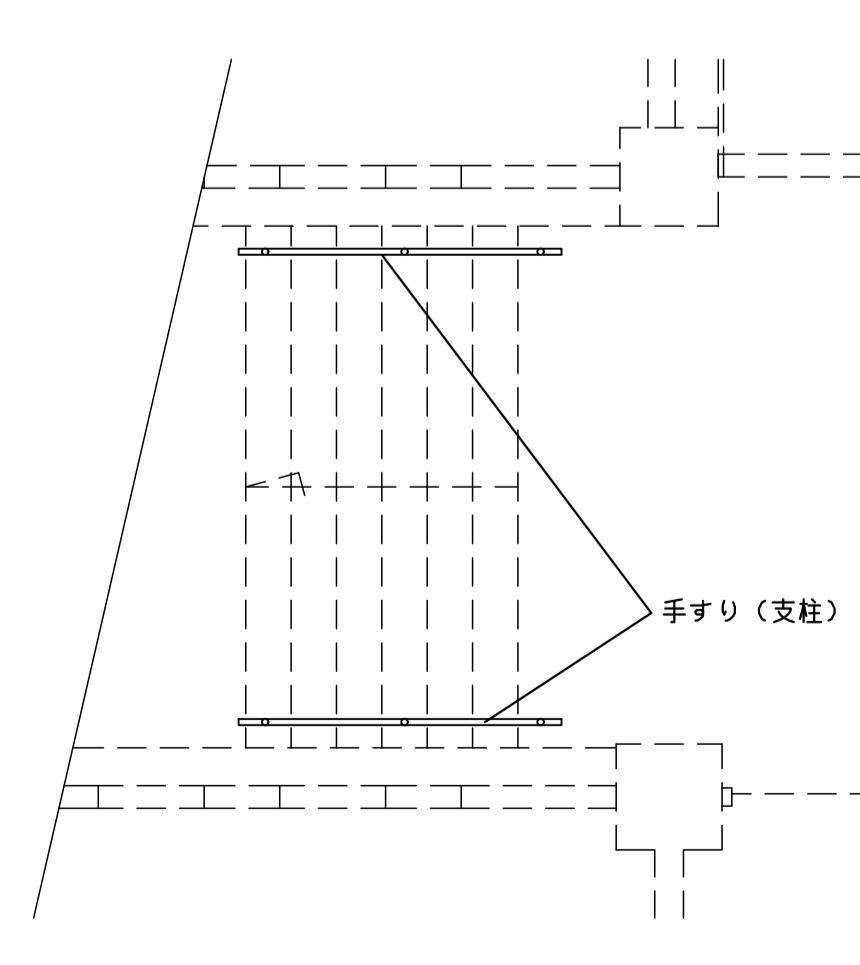
3階平面図



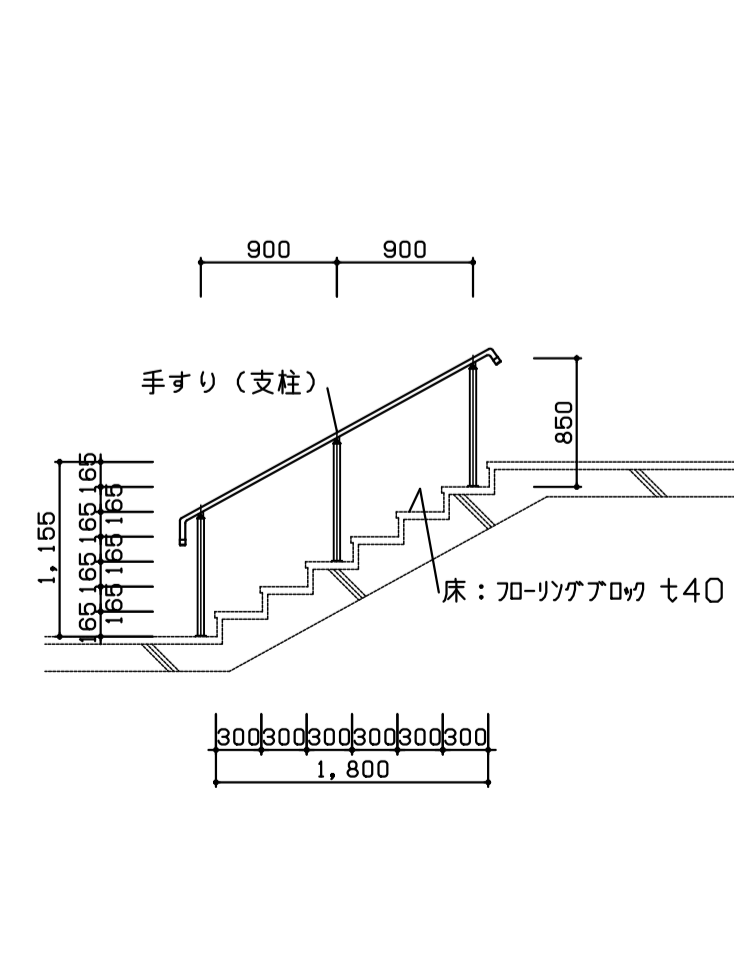
A・B  
平面詳細図



C  
平面詳細図



手すり詳細図



方位	部 位	工事内容
↑	A 西階段	ビニル製壁付手すり【新設】φ34 端部エンドキャップ【両側計 L56m】、既設手すり【撤去】(SUS製) [L4.5m] *穴埋めパテとも
	B 東階段	ビニル製壁付手すり【新設】φ34 端部エンドキャップ【両側計 L56m】
	C 体育館階段	ビニル製階段手すり設置【新設】φ34、支柱：スチール(アンカー固定)、笠木：ビニル製、端部エンドキャップ【両側計 L5.0m】