

I 工事概要
1. 工事場所 長浜市宮部町
2. 敷地面積
3. 工事種目 物置新設工事
アスファルト舗装工事
各種申請手続き
4. 工事内容 プレファブ物置(豪雪タイプ)の新設工事
物置設置に伴う計画通知申請用務一式を含む(手数料を除く)
物置設置後の周囲アスファルト舗装

II 建築改修工事仕様
1. 共通仕様
図面及び特記仕様書に記載されていない事項は、国土交通省大臣官房官庁建設部監修の「公共建築改修工事標準仕様書(建築工事編)(最新版)」(以下、「改修仕様」という。)により、また、改修仕様に記載されていない事項は「公共建築改修工事標準仕様書(建築工事編)(最新版)」(以下、「仕様」という。)による。
2. 特記仕様
(1) 項目は、番号に○印の付いたものを適用する。
(2) 特記事項は、○印の付いたものを適用する。
○印の付かない場合は、*印の付いたものを適用する。
○印と●印の付いた場合は、共に適用する。
(3) 特記事項に記載の()内表示番号は、改修仕様の当該項目、当該図又は当該表を示す。
(4) 特記事項に記載の(欄)内表示番号は、仕様の当該項目、当該図又は当該表を示す。

Table with 2 columns: 項目 (Item) and 特記事項 (Remarks). It lists various construction items like '工事実績情報の登録', '施工体制', '現場代理人等', '提出図書', '工事写真', '竣工写真', '施工条件', '養生材の処理等', '施工調査', '工程報告', '化学物質の濃度測定', '下請業者等の選定', '保険等', '地元説明会', '近隣家屋の調査', '設計図の製本', '軽微な変更', '不当介入に関する通報制度', and '石綿含有建材の事前調査制度'.

仮設工事 (Temporary Work) section. Includes items like '騒音・粉じん対策', '足場等', '仮設養生切欠', '工事用水・電気', and '工事中の注意事項'. It contains detailed specifications for noise/dust control, scaffolding, safety measures, and utility usage.

土工工事 (Earthwork) section. Includes items like '埋戻しおよび盛土', '建設発生土の処理', '砂利地盤', and '地盤改良'. It details requirements for backfilling, construction waste treatment, gravel ground, and ground improvement methods.

鉄筋工事 (Reinforcement Work) section. Includes items like '鉄筋の種類', '溶接金網', '加工および組立', '鉄筋の継手', '圧接完了後の検査', '土間コンクリート補強', and 'あと施工アンカー'. It specifies reinforcement bar types, mesh, installation, joints, and post-tensioning anchors.

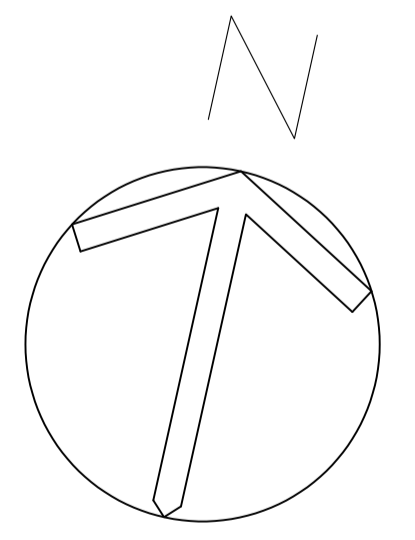
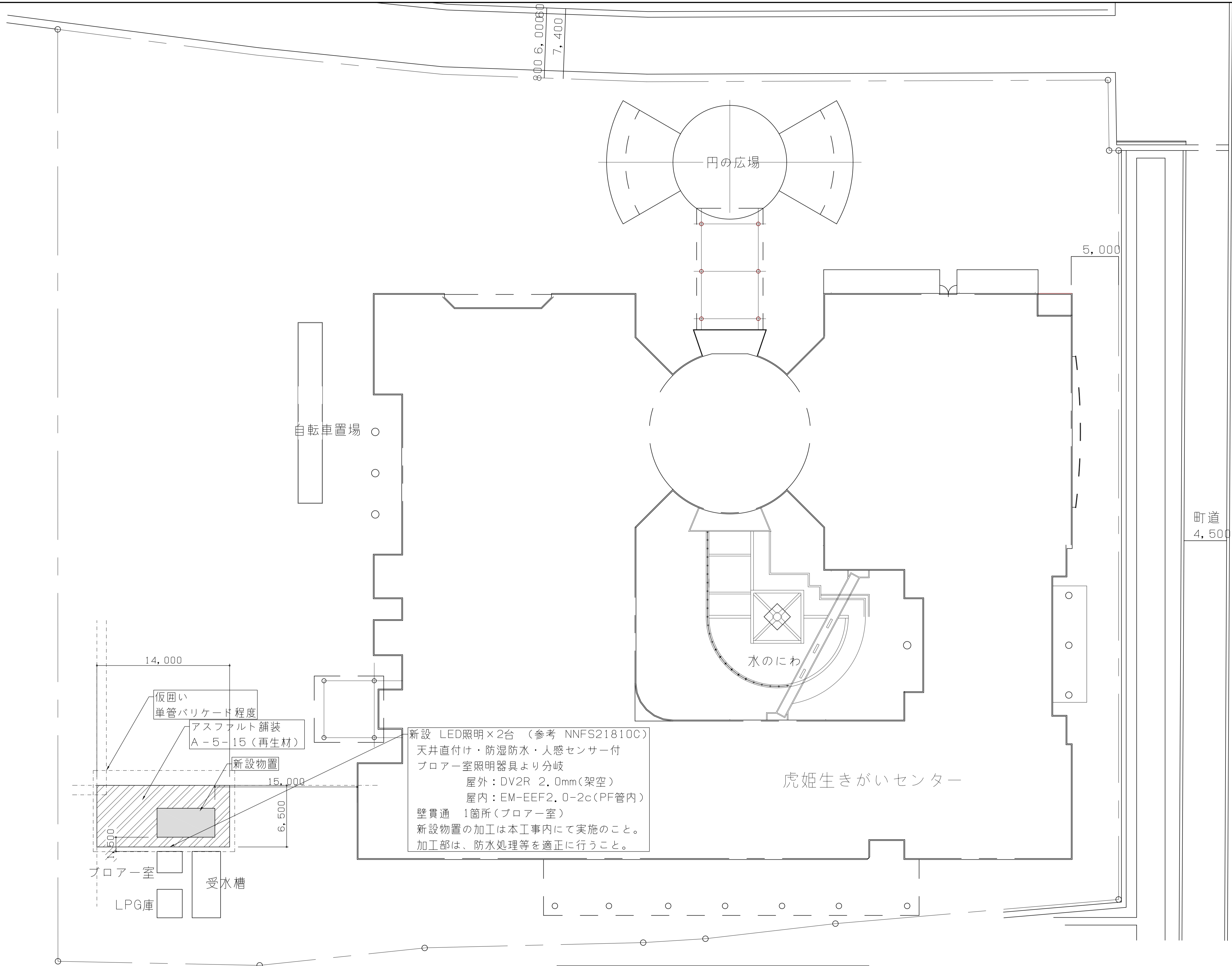
コンクリート工事 (Concrete Work) section. Includes items like 'コンクリートの強度', 'S/A・M/A・H/Aコンクリートの類別', 'コンクリートの仕上り', and 'セメント'. It details concrete strength requirements, classification of concrete types, finishing, and cement specifications.

混和剤 (Admixtures) section. Includes items like '混和剤の種類' and '混和剤の使用量'. It lists types of admixtures and their usage quantities.

鉄筋の最小かぶり厚さ (Minimum Reinforcement Cover) section. Includes items like '鉄筋の最小かぶり厚さ'. It specifies the minimum cover for reinforcement bars.

舗装工事 (Paving Work) section. Includes items like '再生材', '盛土材料', 'フィルター層及び凍上抑制層用材料', '路床安定処理', '砂の強度試験', '路床土の支持力比(CBR)試験', '路床の締固め度の試験', '路盤材料', '路盤の締固め度の試験', and 'アスファルト舗装'. It details paving materials, bedding treatment, sand strength tests, CBR tests, compaction tests, and asphalt paving specifications.





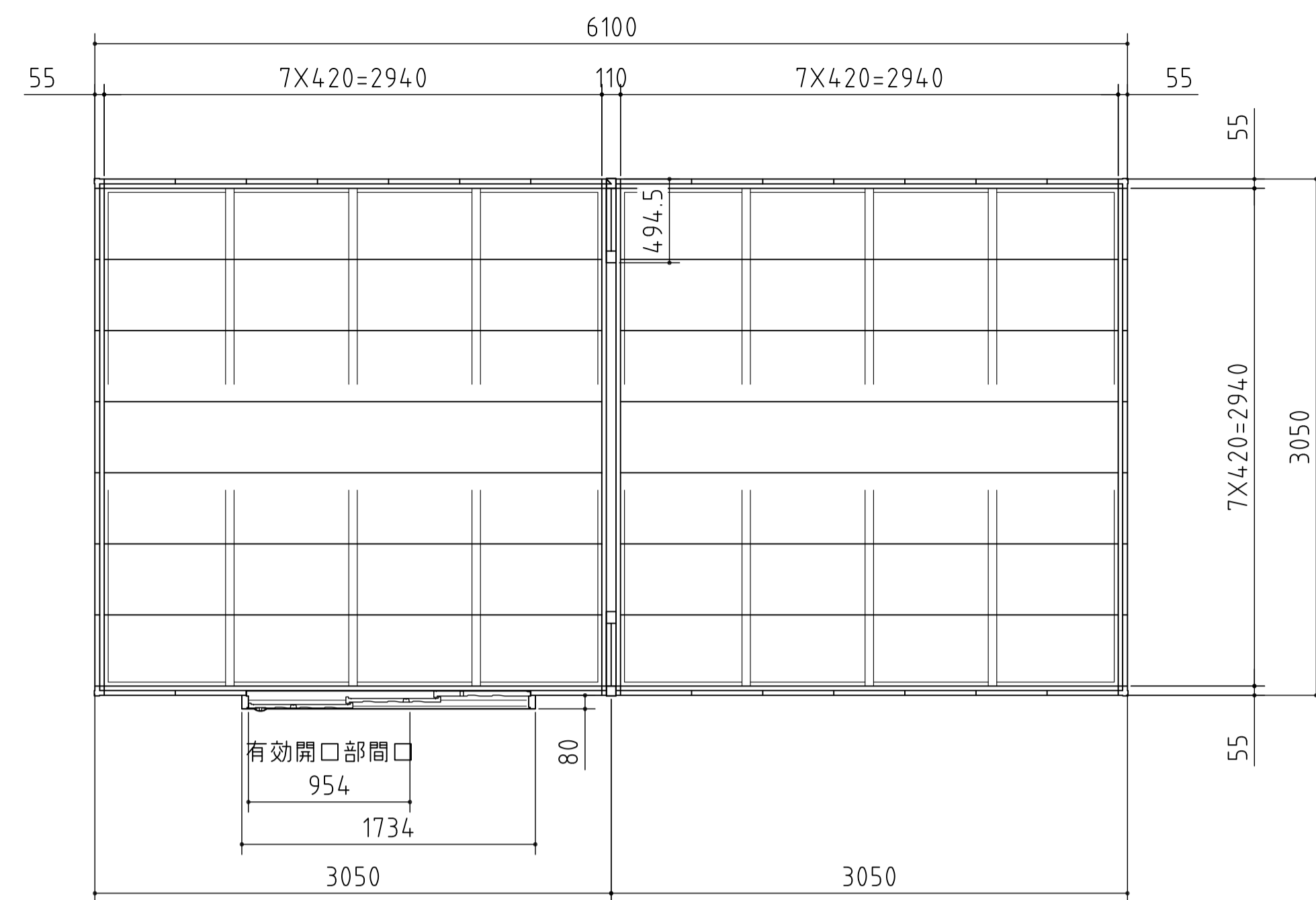
配置図 S=1/200

ダブルクリックでマルチテキストにて文字入力できるようになります。

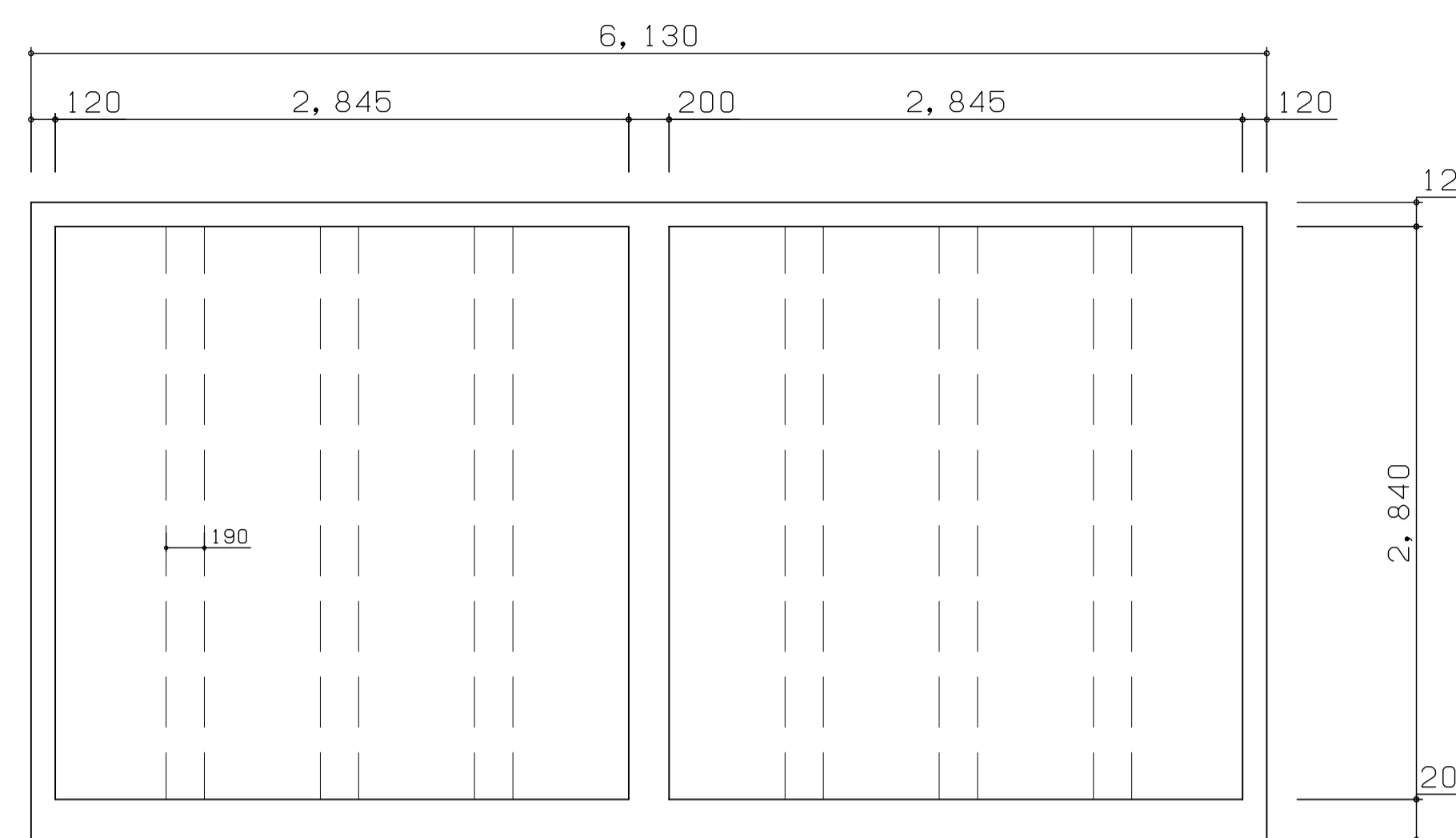


TITLE
虎姫支所物置設置工事

DRAWING NAME	A1-SCALE	A3-SCALE	No.
配置図	1:200	1:400	A 2/3



平面図



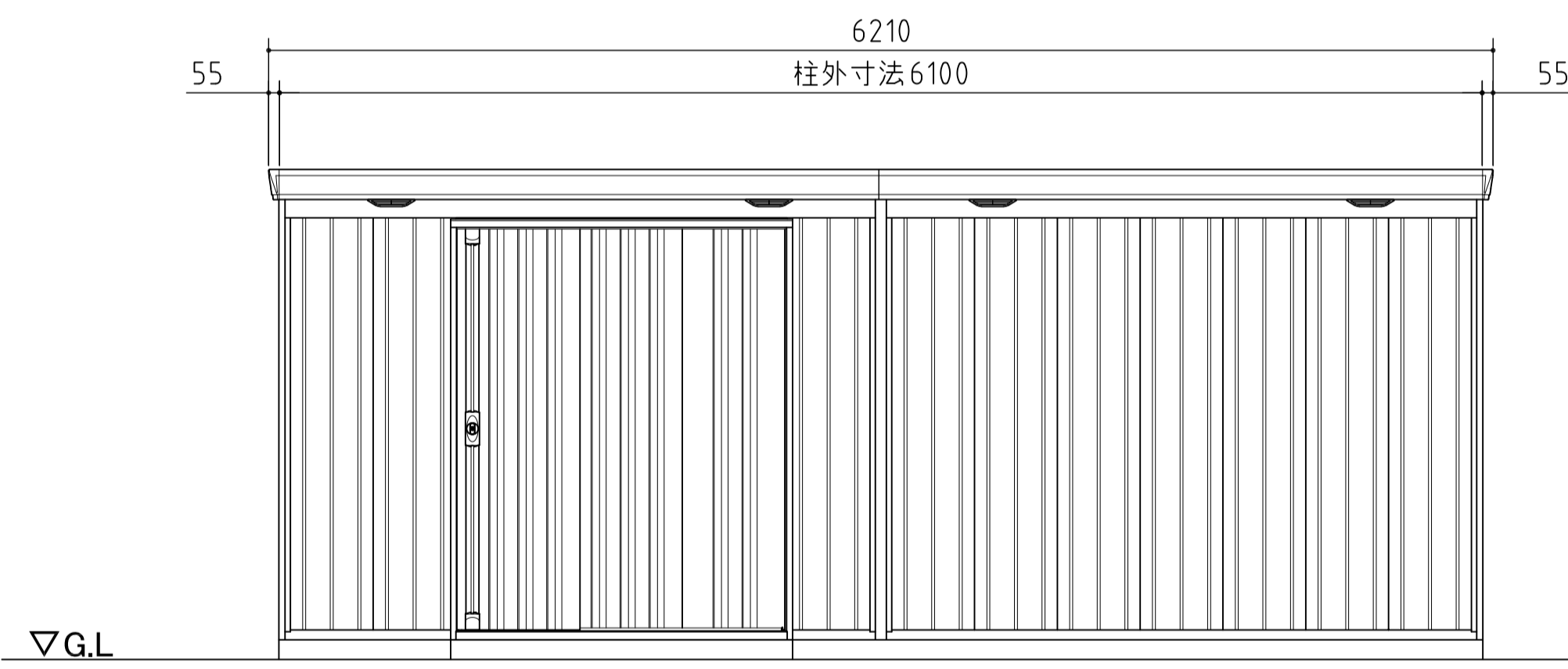
基礎伏せ図

品番	部 品 名	材 料 (材 質)	板 厚 (mm)
1	土台取付板	SGMH400 K27	2.3
2	土台	SGC400 F12	1.2
3	根太	SGCC F12	1.2
4	柱	SGC400 F12	1.2
5	床パネル	SGCC F12	1.0
6	桁前	SZAC400 Y10	1.0
7	桁後	SZAC400 Y10	1.0
8	妻板左右	SZAC400 Y10	0.7
		SZAC400 Y10	1.0
9	梁中(奥行3050mm)	SGC400 F12	1.2
		SGH400 F12	1.6
10	鼻隠シ前後	SZACC Y10	0.7
11	屋根パネル	SZAC400 Y10	0.5
		一般型 SGC400 F12	1.2
12	母屋中(間口3050mm)	多雪型 SGH400 F12	2.3
		豪雪型 (豪雪型)	2.3+1.6
13	壁パネル	SGC400 F12	0.7
14	梁中補強パネル	SGC400 F12	1.0
15	コーナー金具	SGC400 F12	1.2
16	火打ち	SGC400 F12	1.2
17	壁面扉鴨居	SGC400 F12	0.7
18	壁面扉敷居	SGCC F12	1.0
19	壁面扉枠左右	SGC400 F12	1.0
20	正面パネル	SGC400 F12	0.7
21	扉	SGCC F12	0.8

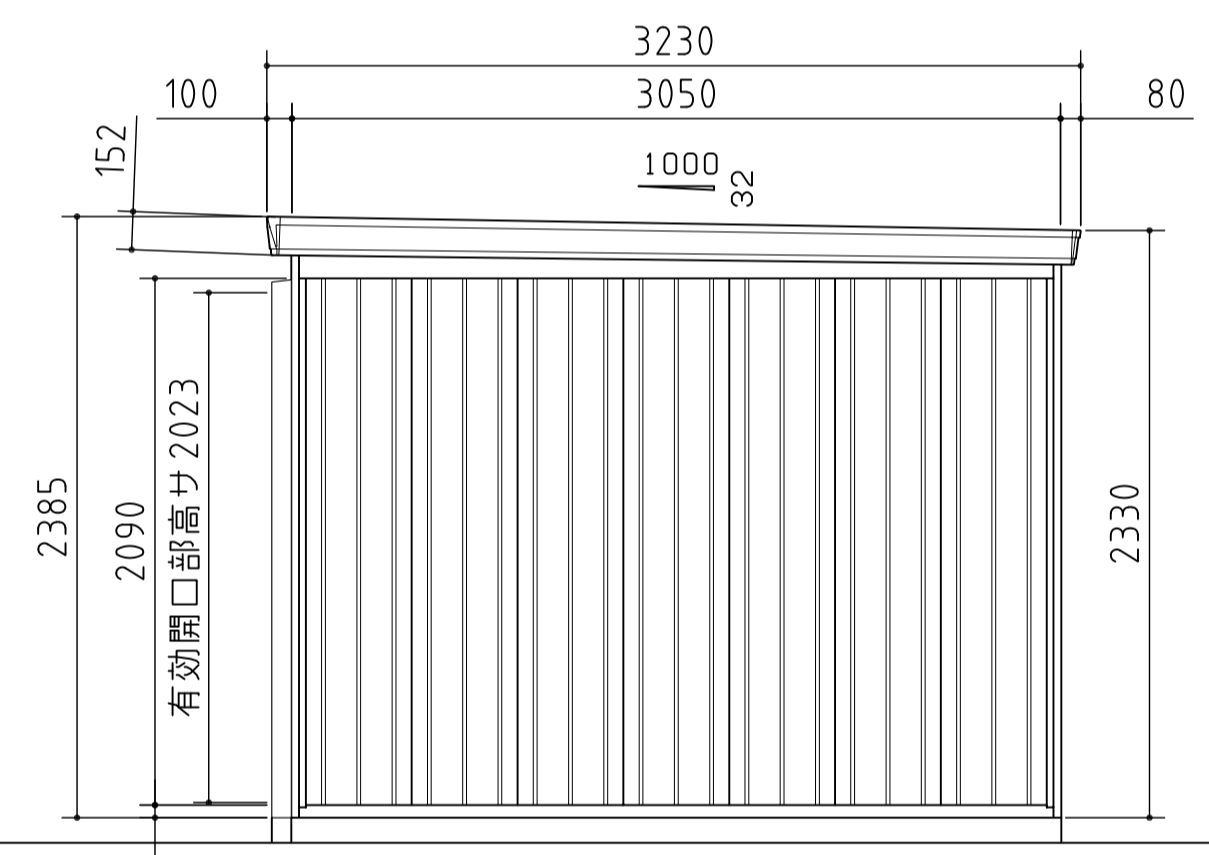
SGMH400: 溶融亜鉛-アルミニウム-マグネシウム合金めっき鋼板 (JIS G 3323)
 SGC400, SGCC, SGH400: 溶融亜鉛めっき鋼板 (JIS G 3302)
 SZAC400, SZACC: 溶融亜鉛-5%アルミニウム合金めっき鋼板 (JIS G 3317)
 ※オプション 雨樋セット 一式

～豪雪型～

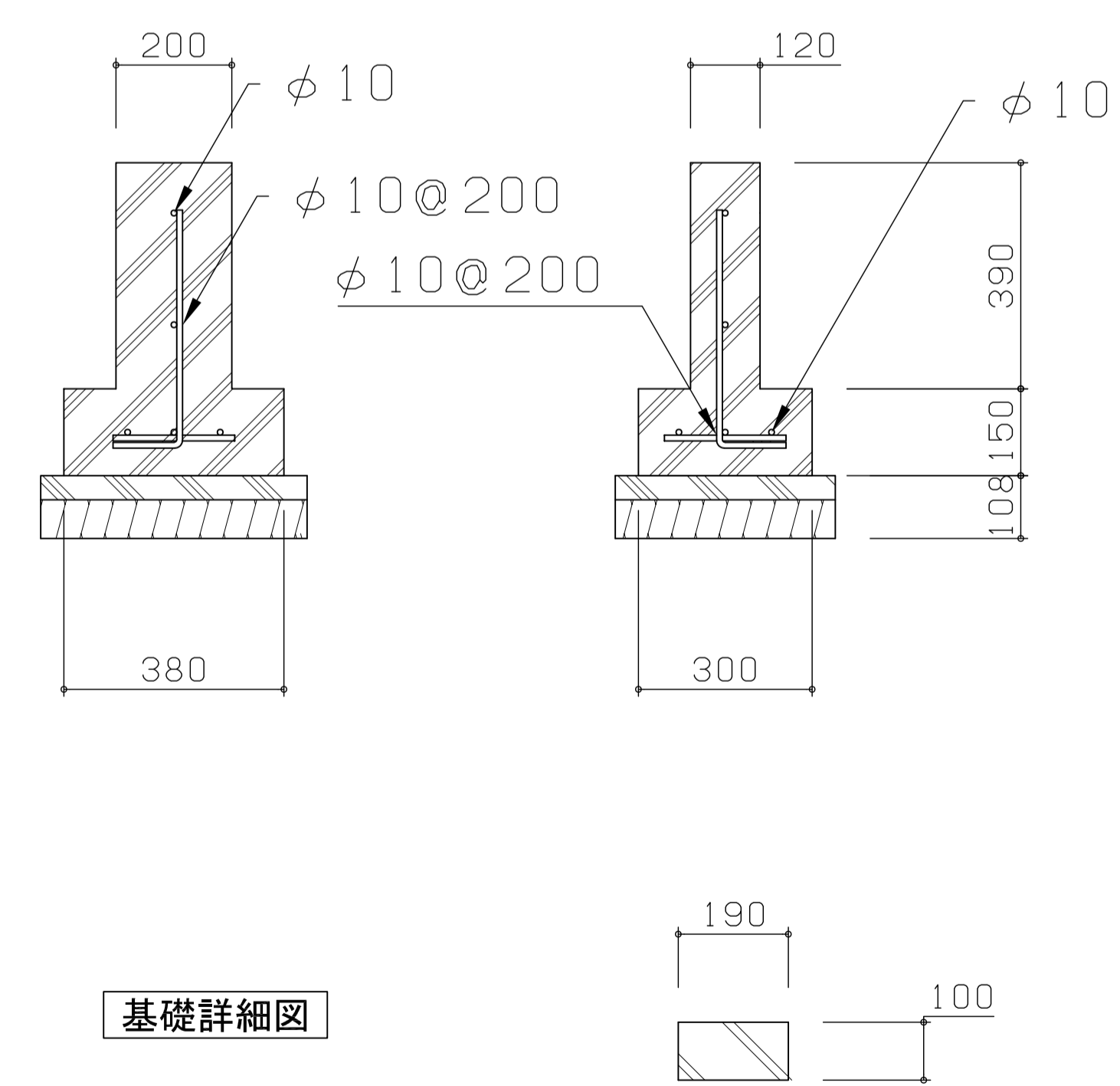
参考:FB-6130H(株稲葉製作所 同等品)
 計画通知申請手続きを含む(手数料は別)



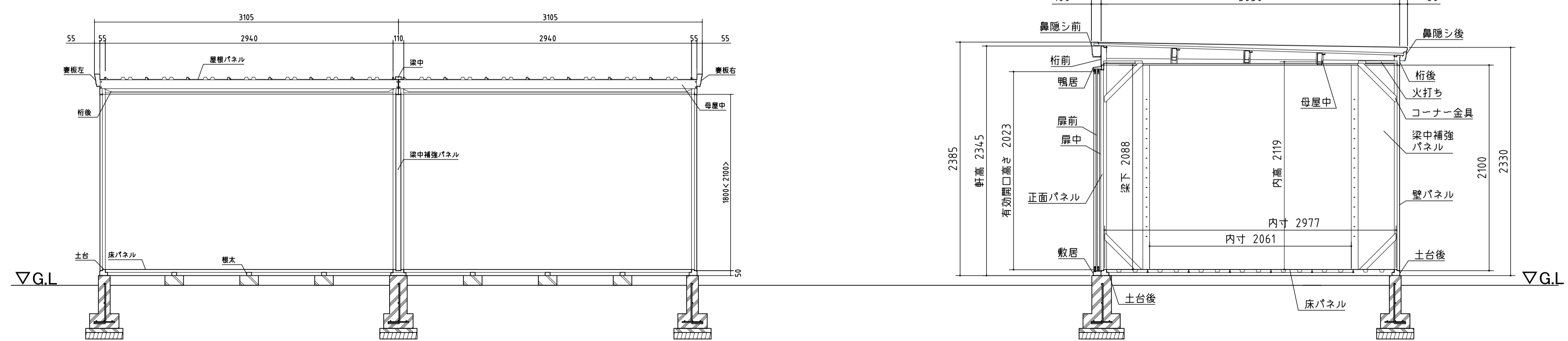
正面図



側面図



基礎詳細図



側面断面図