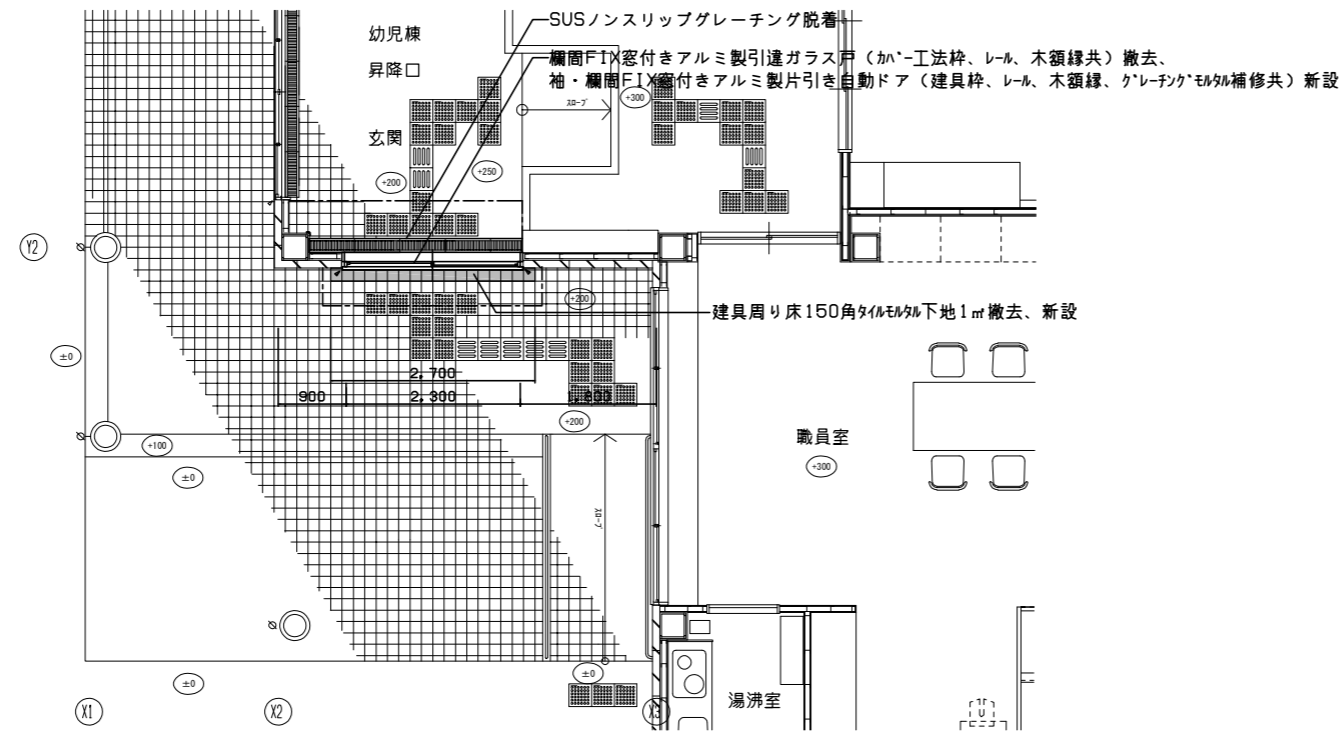


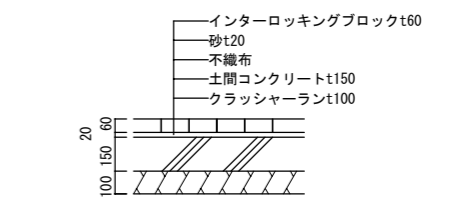
	現況・撤去	改修後
記号/名称/数量	① AD 欄間FIX窓付きアルミ製引違ガラス戸 1箇所撤去(カバー工法併共)	① AD 袖・欄間FIX窓付きアルミ製引ガラス戸 1箇所新設(枠共)
使用場所	幼児棟玄関	幼児棟玄関
見込	70	70
仕上(枠仕上)	カラーアルミ	カラーアルミ
ガラス	強化5	強化5
金物	引違戸鍵、戸車、引手、アルミ横格子、アルミカバー枠	エンジン装置、通電金具、安全光線、電磁錠 外部:無目センサー、内部:タッチセンサー+無目センサー併用、本締鍵、付属金物一式 2線交換アダプタ、自動扉出力アダプタ、衝突防止シール、建具枠
姿図		

	現況	改修後
記号/名称/数量	② AD 欄間FIX窓付きアルミ製引分ハンガー木製戸 1箇所再利用	② AD 欄間FIX窓付きアルミ製引分ハンガー木製戸 1箇所改修
使用場所	乳児棟玄関	乳児棟玄関
見込	70	70
仕上(枠仕上)	カラーアルミ	カラーアルミ
ガラス	FL3+A6+FL3(欄間) FL5+A6+FL5(下段)	FL3+A6+FL3(欄間) FL5+A6+FL5(下段)
金物	木製額縁、扉木製(ウレタン塗装)、戸車、引手(撤去、跡補修共)、本締鍵	エンジン装置、通電金具、安全光線、電磁錠 外部:無目センサー、内部:タッチセンサー+無目センサー併用、本締鍵、付属金物一式 2線交換アダプタ、自動扉出力アダプタ
姿図		

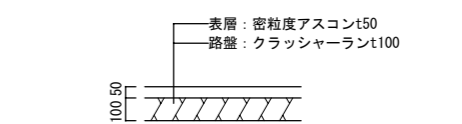
びわ認定こども園



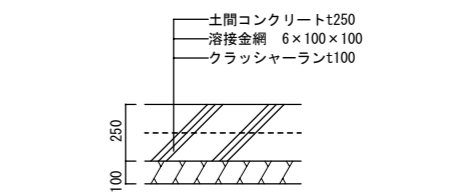
幼児棟玄関付近外構図 (現況、撤去、改修)



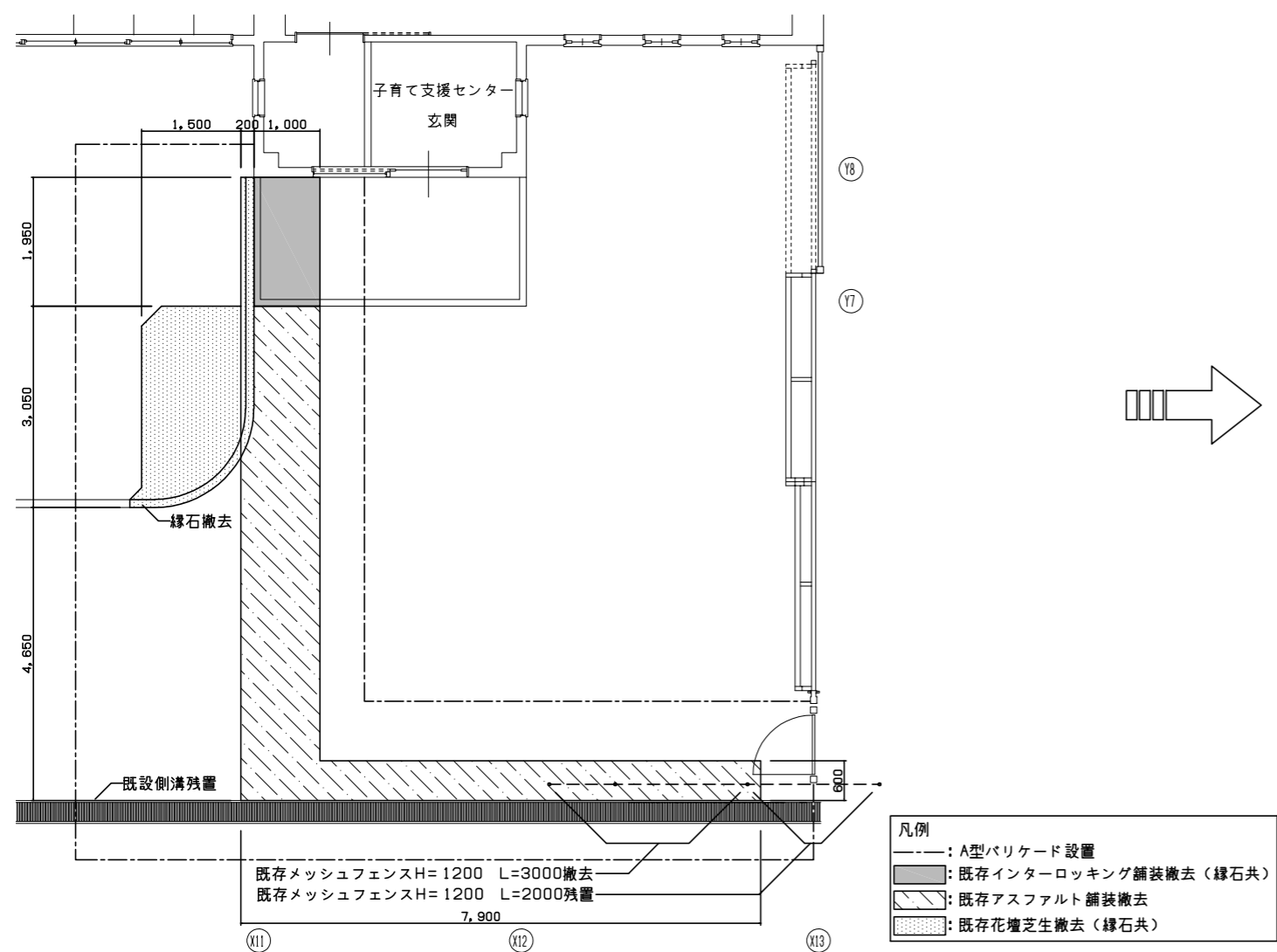
インターロッキング舗装断面詳細図 (撤去)



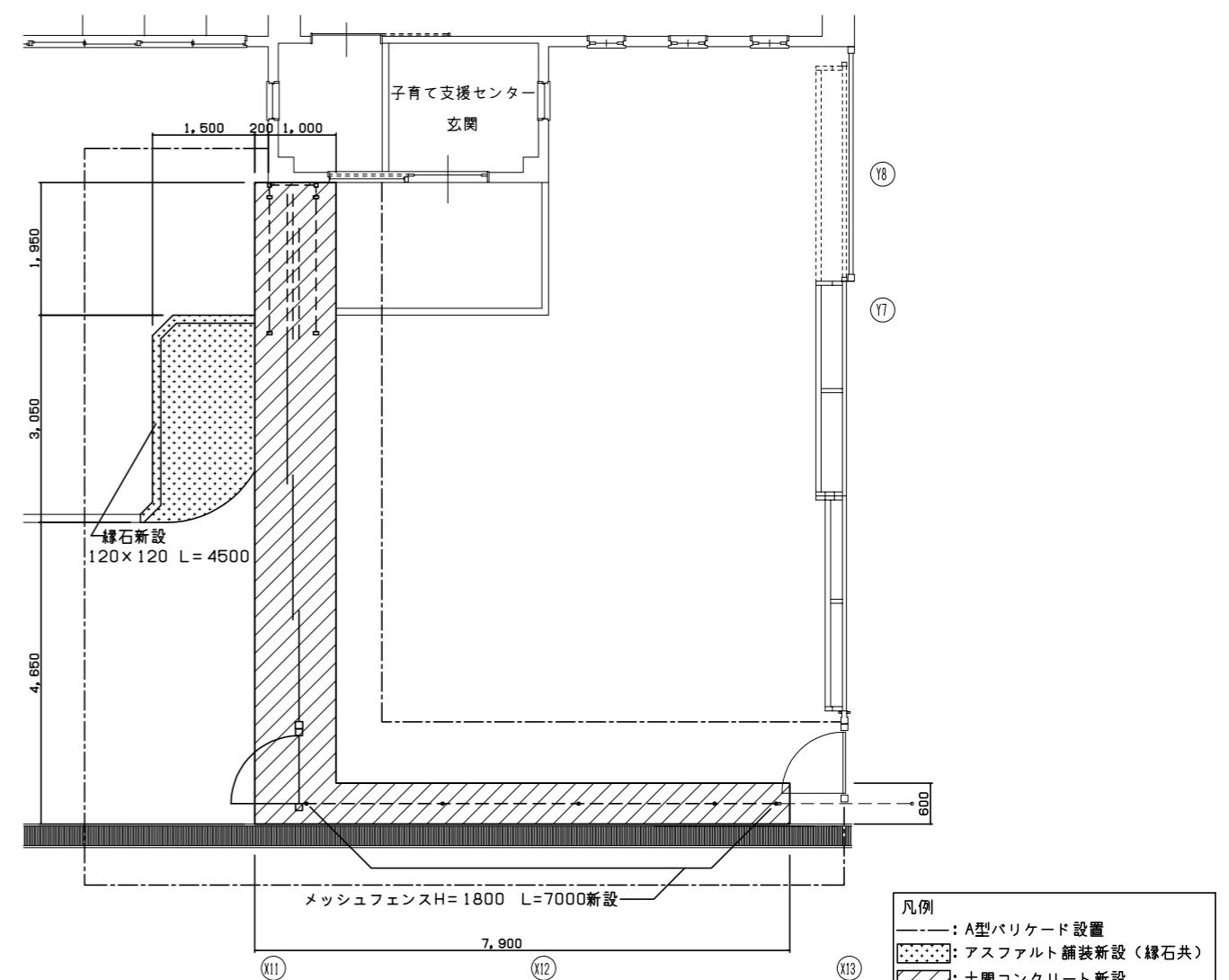
アスファルト舗装断面詳細図 (撤去、新設)



土間コンクリート断面詳細図 (新設)



子育て支援センター玄関南側外構図 (現況、撤去)



子育て支援センター玄関南側外構図 (改修)

- 凡例
- : A型バリケード設置
 - : 既存インターロッキング舗装撤去 (縁石共)
 - ▨: 既存アスファルト舗装撤去
 - ▩: 既存花壇芝生撤去 (縁石共)

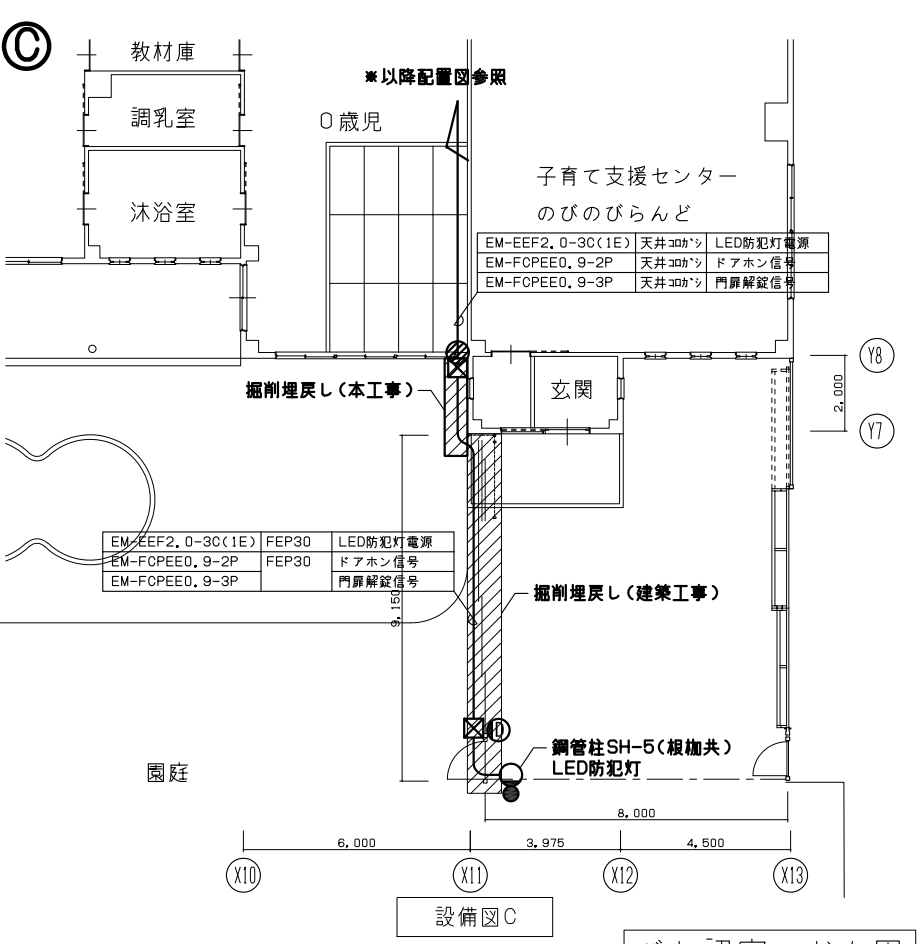
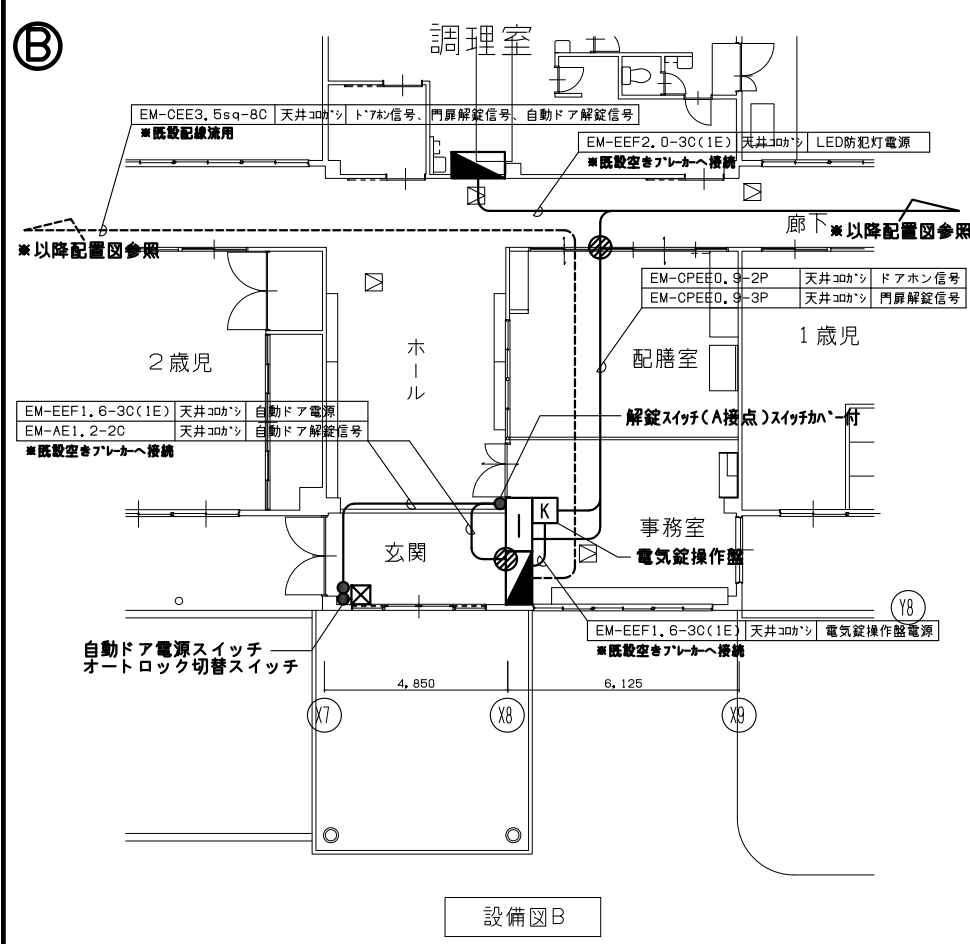
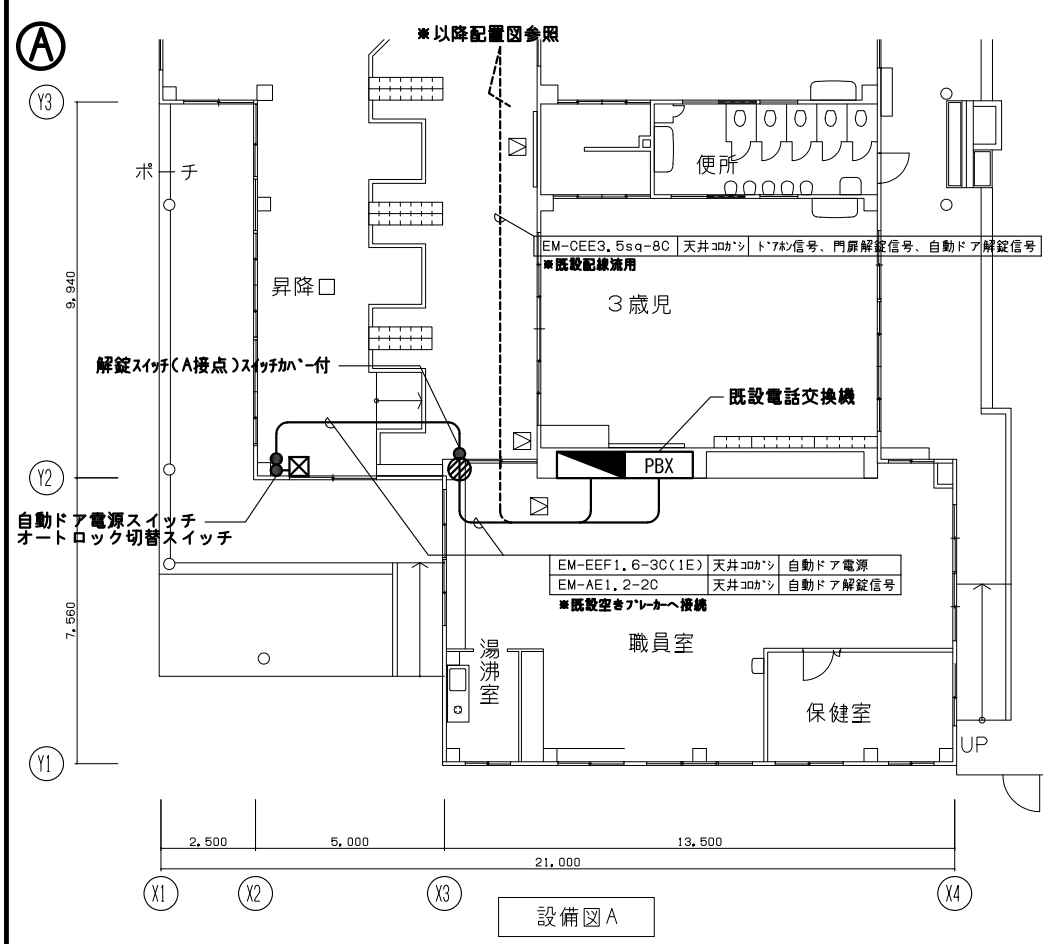
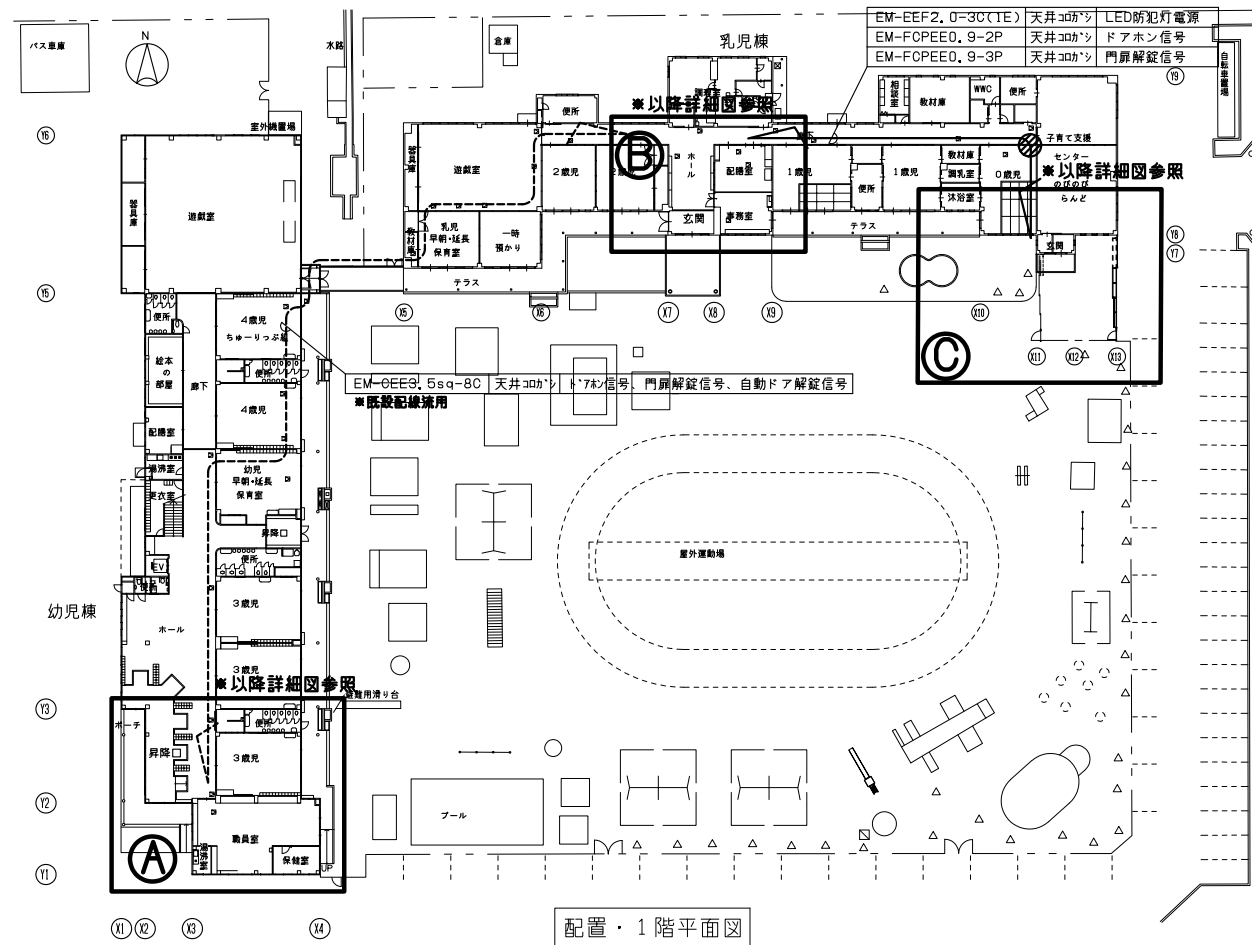
- 凡例
- : A型バリケード設置
 - ▩: アスファルト舗装新設 (縁石共)
 - ▨: 土間コンクリート新設

びわ認定こども園

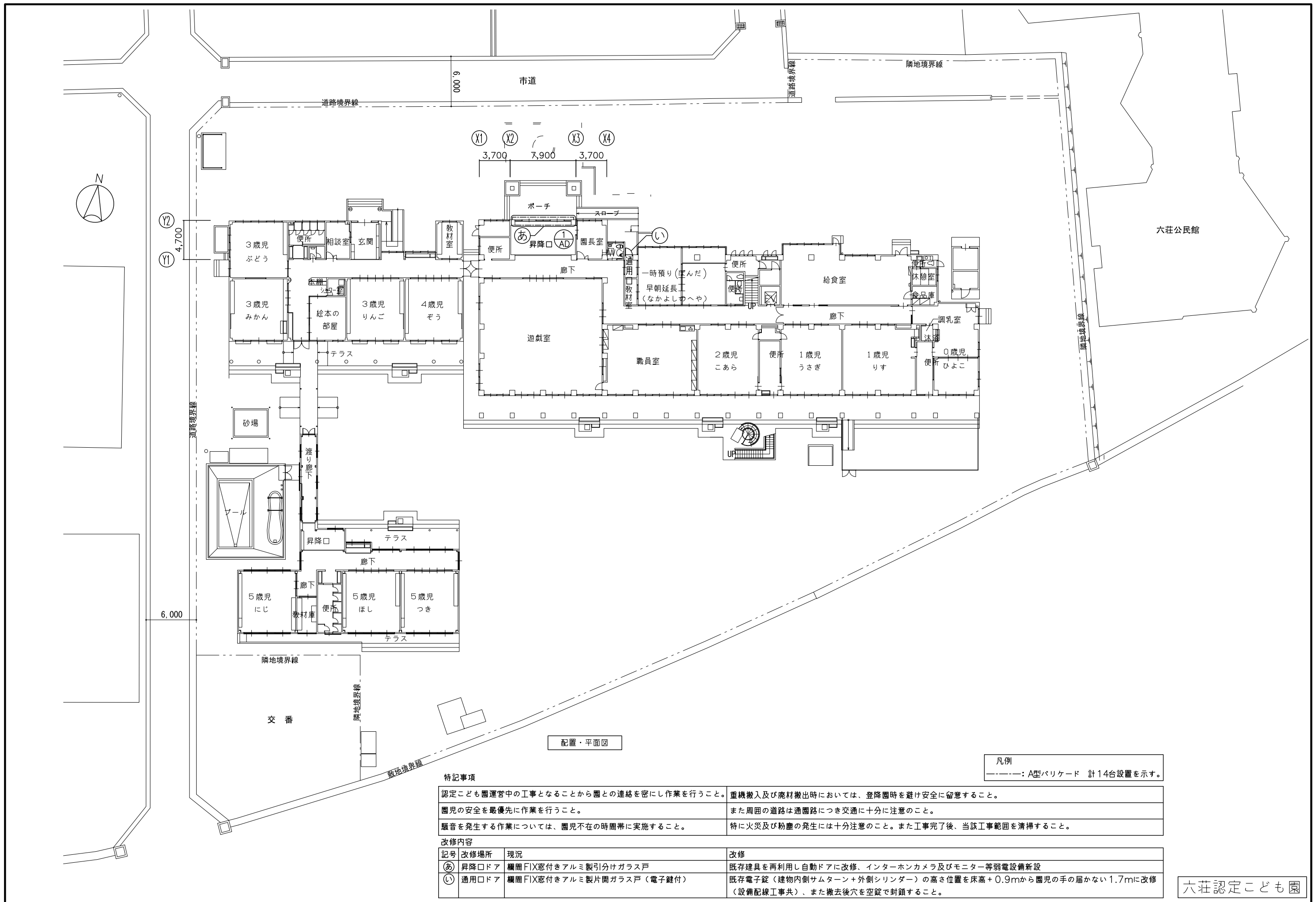


TITLE
びわ・六荘認定こども園玄関オートロック設置工事

DRAWING NAME	A1(A3)-SCALE	No.	20231408
外構図	1:50(1:100)		4
断面詳細図	1:15(1:30)		8



びわ認定こども園



配置・平面図

凡例
 -----: A型バリケード 計14台設置を示す。

特記事項	
認定こども園運営中の工事となることから園との連絡を密にし作業を行うこと。	重機搬入及び廃材搬出時においては、登降時を避け安全に留意すること。
園児の安全を最優先に作業を行うこと。	また周囲の道路は通路につき交通に十分に注意のこと。
騒音を発生する作業については、園児不在の時間帯に実施すること。	特に火災及び粉塵の発生には十分注意のこと。また工事完了後、当該工事範囲を清掃すること。

改修内容			
記号	改修場所	現況	改修
㊸	昇降口ドア	欄間FIX窓付きアルミ製引分けガラス戸	既存建具を再利用し自動ドアに改修、インターホンカメラ及びモニター等弱電設備新設
㊹	通用口ドア	欄間FIX窓付きアルミ製片開ガラス戸(電子鍵付)	既存電子錠(建物内側サムターン+外側シンダー)の高さ位置を床高+0.9mから園児の手の届かない1.7mに改修(設備配線工事共)、また撤去後穴を空錠で封鎖すること。

六荘認定こども園



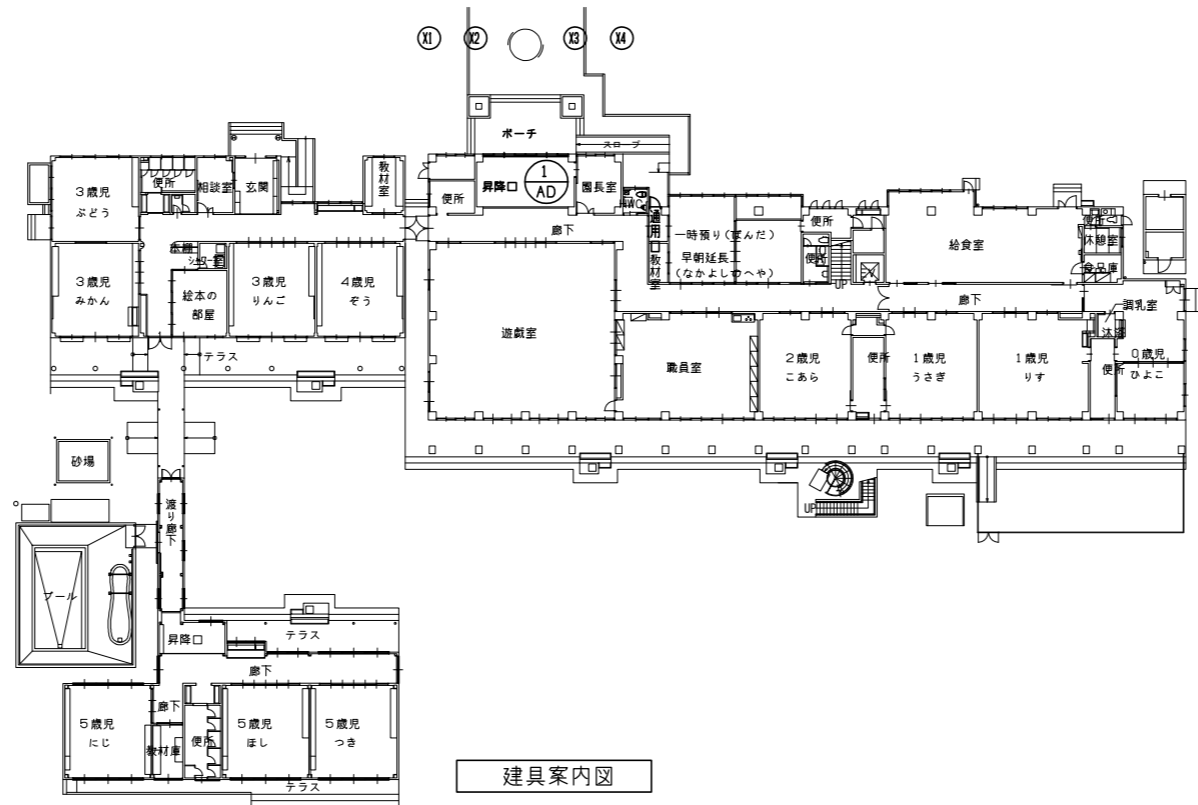
TITLE
 びわ・六荘認定こども園玄関オートロック設置工事

DRAWING NAME
 配置図及び平面図

A1(A3)-SCALE No. 20231408
 1:200(1:400) 6/8



12



建具案内図

	現況	改修後
記号/名称/数量	① AD 欄間FIX窓付きアルミ製引分けガラス戸 1箇所再利用	① AD 欄間FIX窓付きアルミ製引分けガラス戸 1箇所改修
使用場所	昇降口	昇降口
見込	100	100
仕上(枠仕上)	カラーアルミ	カラーアルミ
ガラス	PWG.8	PWG.8
金物	本締錠、戸車、引手(撤去、跡補修共)	エンジン装置、通電金具、安全光線、電磁錠 外部:無目センサー、内部:タッチセンサー+無目センサー併用、本締錠、2線交換アダプタ、自動扉出力アダプタ、衝突防止シール、付属金物一式
断面図		

六荘認定こども園

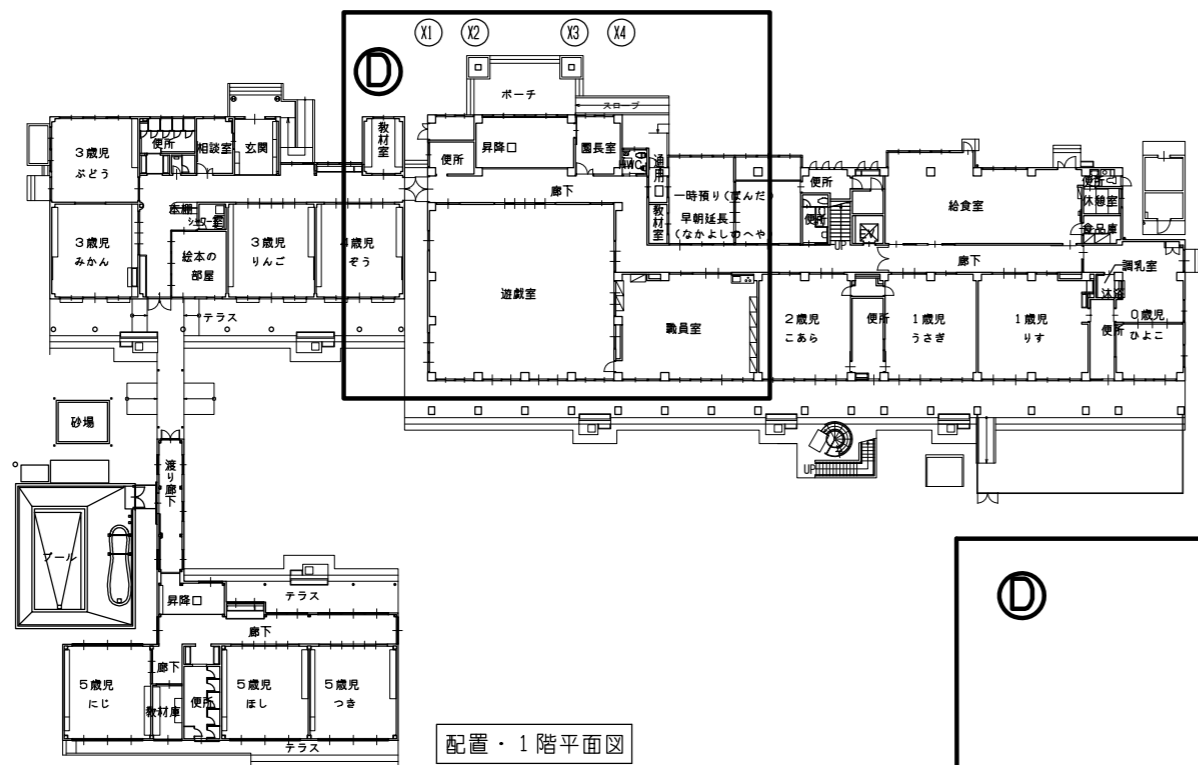


TITLE
びわ・六荘認定こども園玄関オートロック設置工事

DRAWING NAME A1-SCALE A3-SCALE No. 20231408
建具案内図、... 1:30 1:60
7
8



Y2

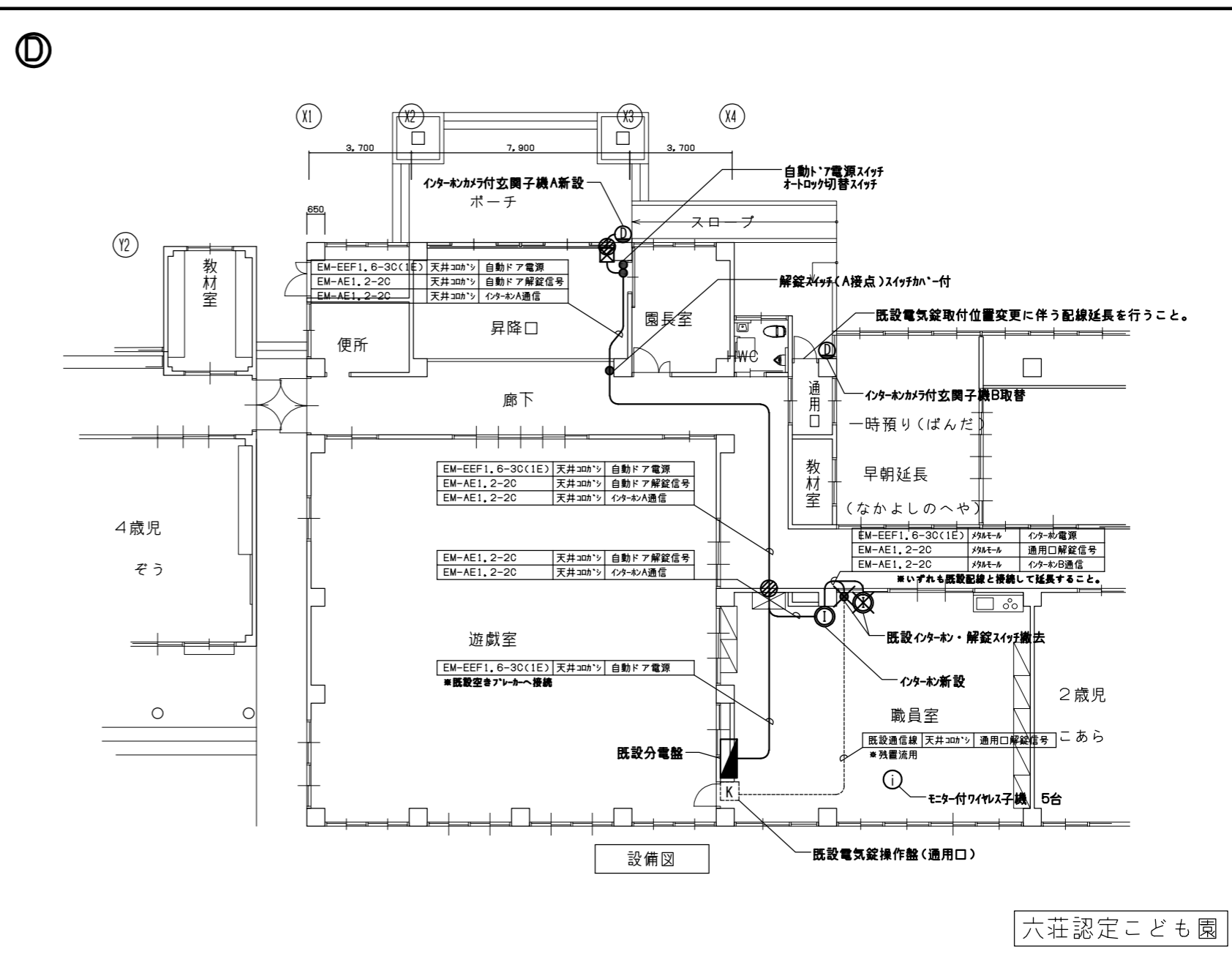


配置・1階平面図

凡例

記号	名称	数量	備考
①	インターホンモニター付親機	1	参考品番：VL-MWH710
②	インターホンカメラ付玄関子機	2	参考品番：VL-VH575AL-H
③	モニター付きワイヤレス子機	5	参考品番：VL-WD616
④	防火区画貫通処理	2	

※インターにて自動ドア及び既設通用口の電気錠の解錠を行えるようにすること。
 ※壁面等の配線立下り部はメタルにて保護すること。



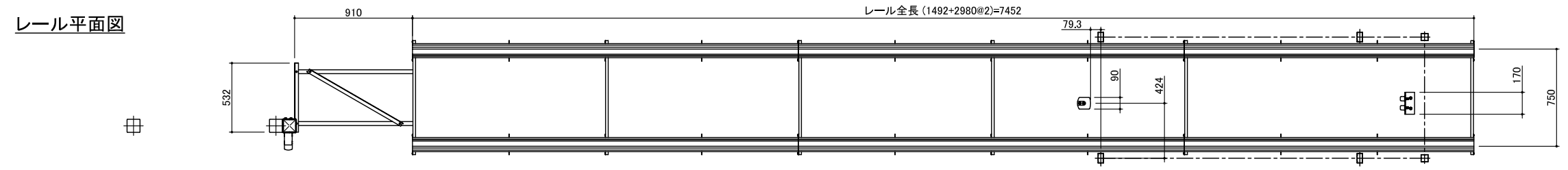
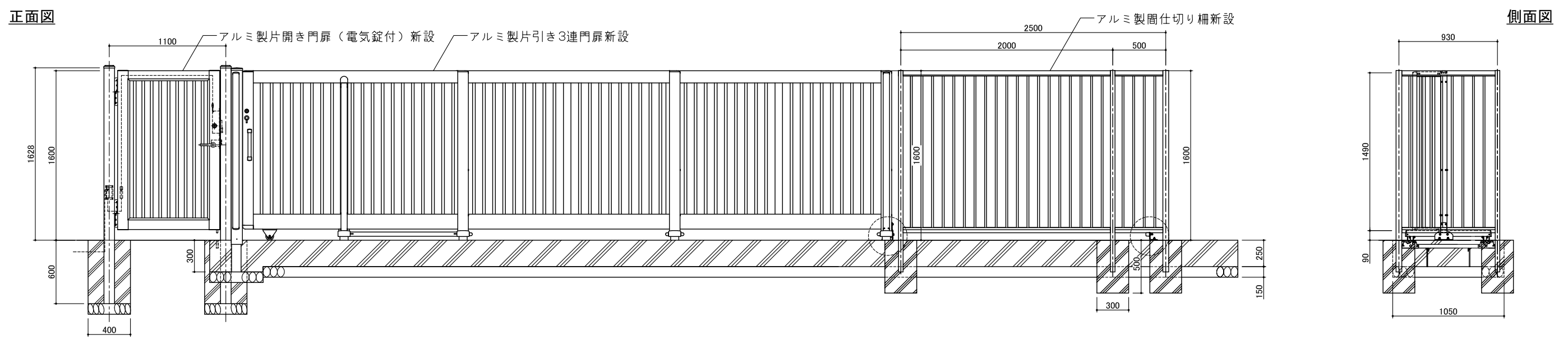
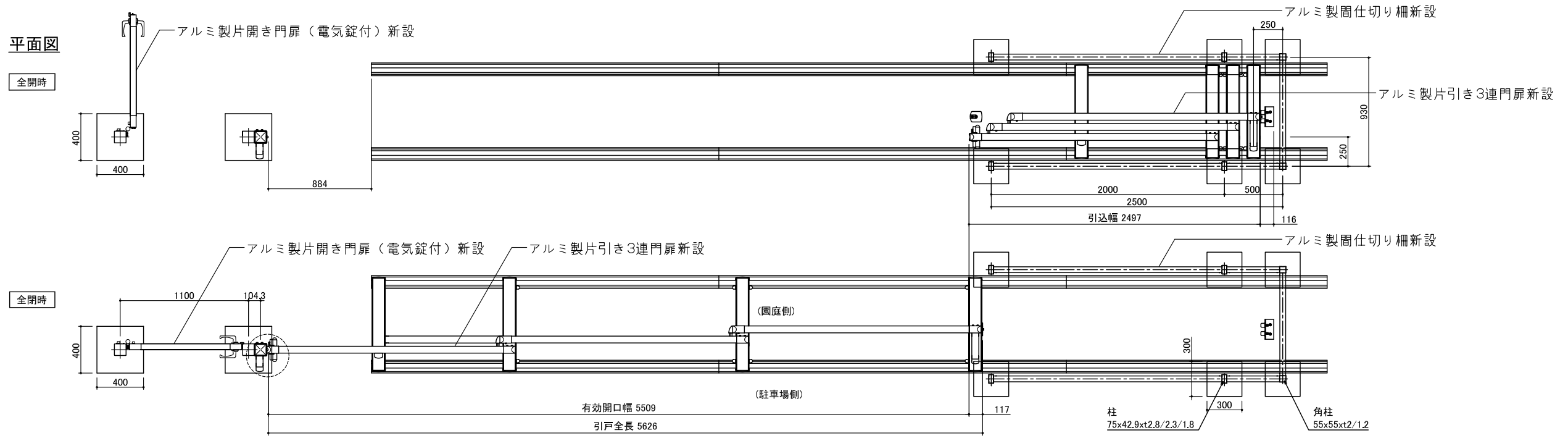
設備図

六荘認定こども園



TITLE
びわ・六荘認定こども園玄関オートロック設置工事

DRAWING NAME
設備図
A1(A3)-SCALE
1:100(1:200)
No. 20231408
8
8



参考図1

びわ認定こども園

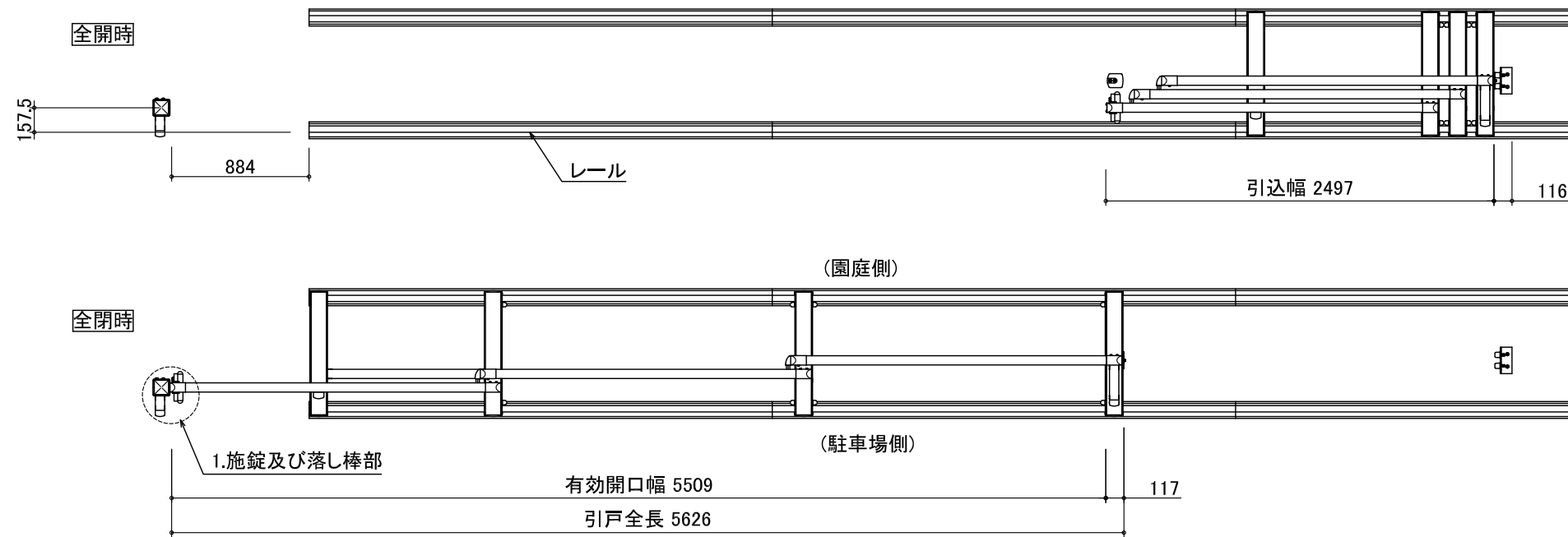


TITLE
びわ・六荘認定こども園玄関オートロック設置工事

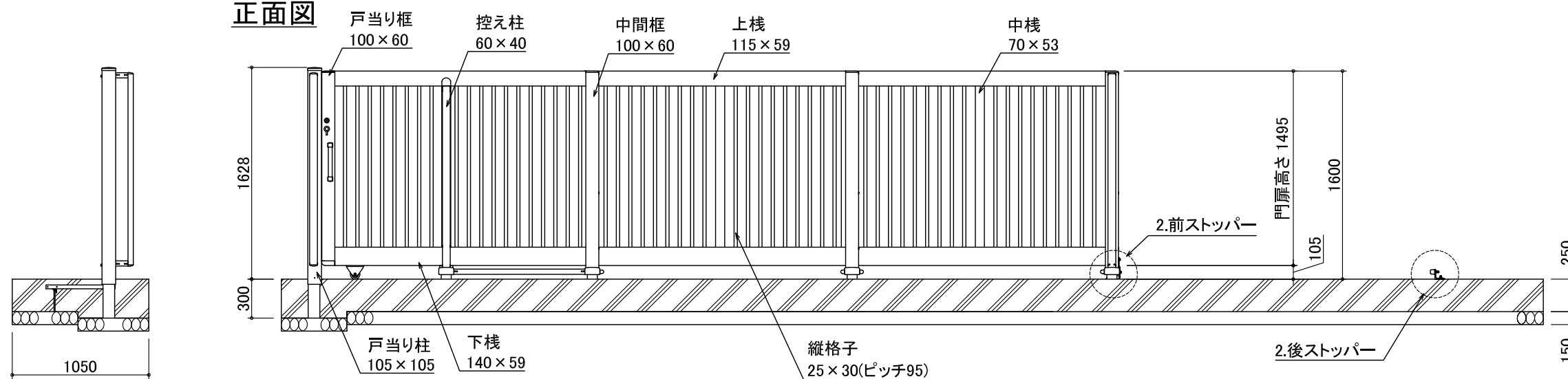
DRAWING NAME	A1-SCALE	A3-SCALE	No.	20231408
門扉平面図、正面図、側面図	1:20	1:40	参考	1/3

型式 アペリードAL型 Bタイプ 片開き(H16 3連)

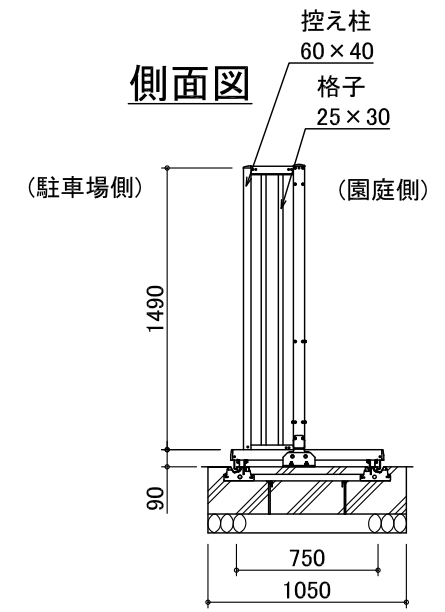
平面図



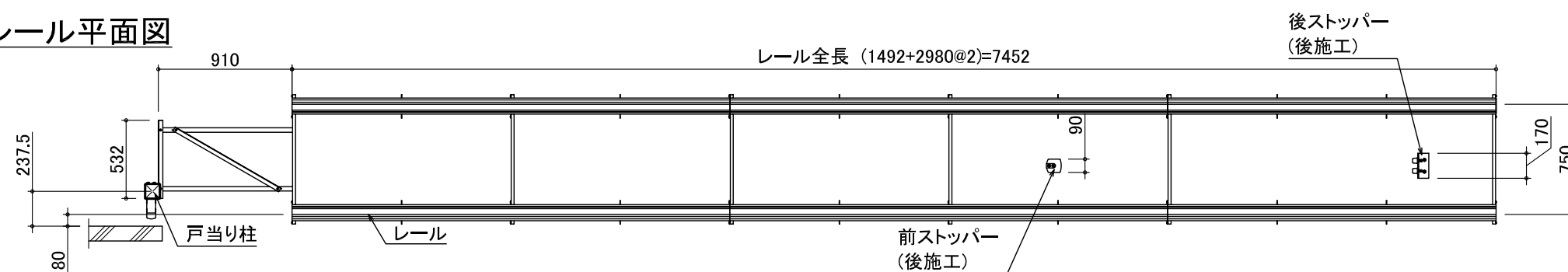
正面図



側面図



レール平面図



仕様

材質	本体	アルミ押出型材 (A6063S)
	ステンレスレール	等辺山形鋼 (SUS304) +アルミ押出型材 (A6063S)
	ボルト・ナット類	ステンレス (SUS304) SS. 溶融亜鉛メッキ (埋設部)
表面処理	本体: 陽極酸化・塗装複合皮膜 (マイルドブラック, ブロンズ オータムブラウン, シャイングレー)	
型式コード	3-55-16	
品名	アペリードAL型 Bタイプ	

参考図2

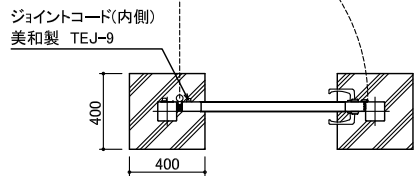
びわ認定こども園



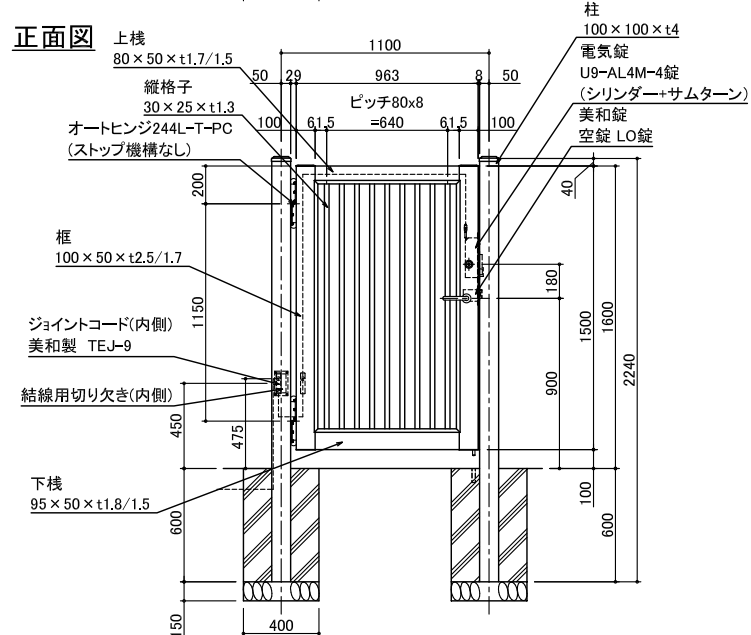
TITLE
びわ・六荘認定こども園玄関オートロック設置工事

DRAWING NAME A1-SCALE A3-SCALE No. 20231408
門扉平面図、正面図、側面図 1:20 1:40 参考 2/3

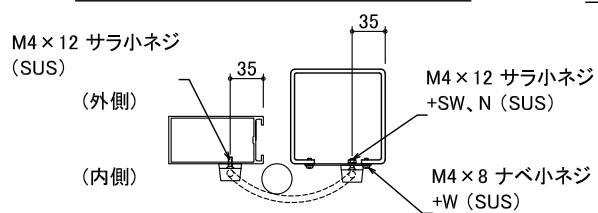
平面図



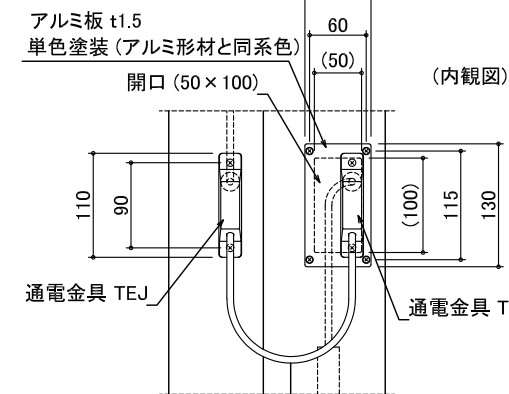
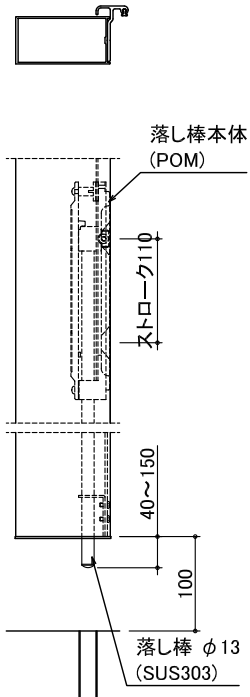
正面図



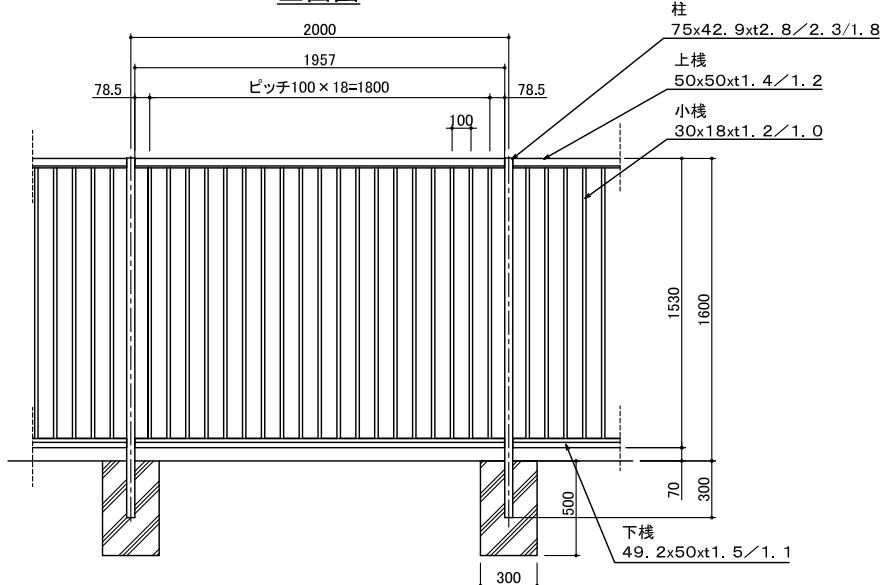
通電金具・結線窓部詳細図



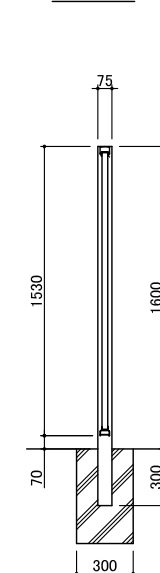
落とし棒部詳細図



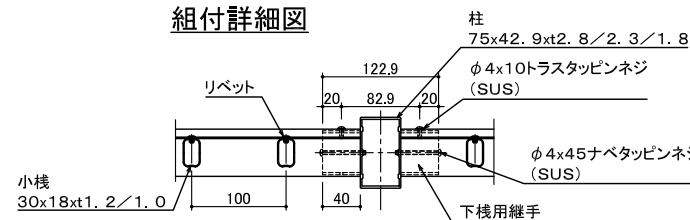
正面図



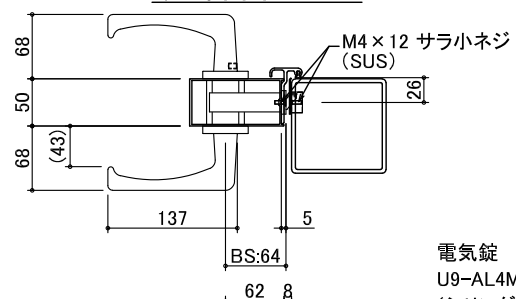
側面図



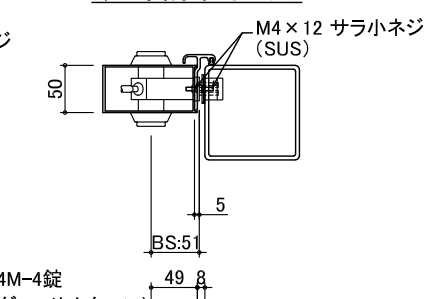
組付詳細図



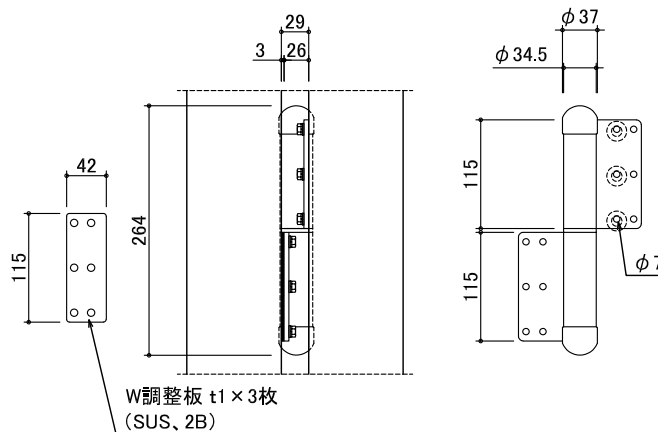
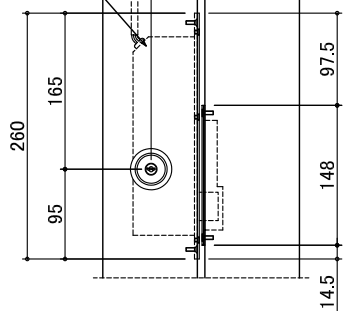
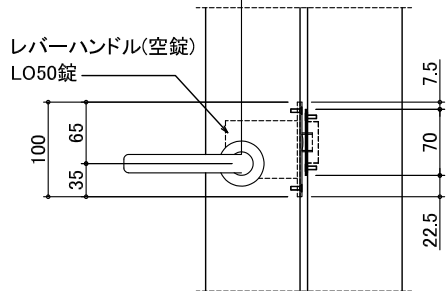
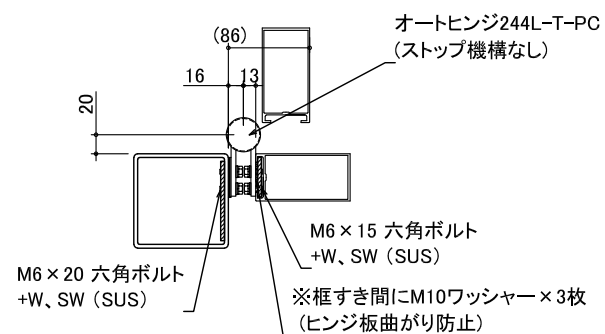
錠部詳細図(1)



錠部詳細図(2)



ヒンジ部詳細図



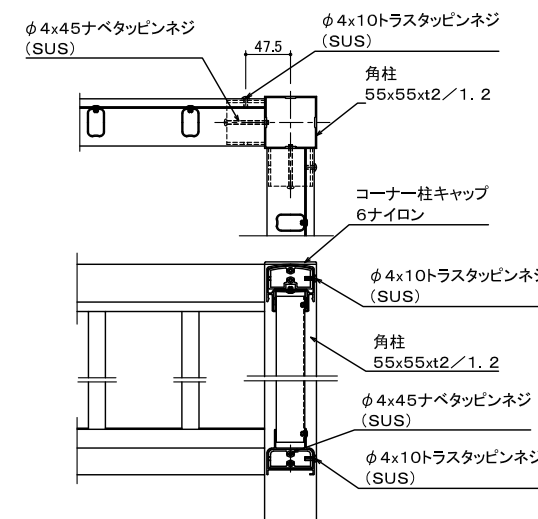
アルミ引戸用 Bタイプ門扉 (門柱仕様)

部材名	材質・規格
枠	JIS H 4100 A6063S-T5
上下棧	JIS H 4100 A6063S-T5
格子	JIS H 4100 A6063S-T5
柱	JIS H 4100 A6063S-T5
ボルト類	JIS B 1180
ネジ類	JIS B 1111/1122

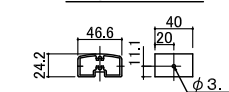
リーベンス2型(間仕切柱タイプ)

部材名	材質・規格
主柱・端柱	JIS H 4100 A6N01S-T5
上・下棧	JIS H 4100 A6063S-T5
小棧	JIS H 4100 A6063S-T5
継手	JIS H 4100 A6063S-T5
小棧縁	JIS H 4100 A6063S-T5
ネジ類	JIS B 1122

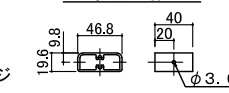
コーナー部組付詳細図



上棧用継手



下棧用継手



参考図3

びわ認定こども園