

施設名 つばらお荘

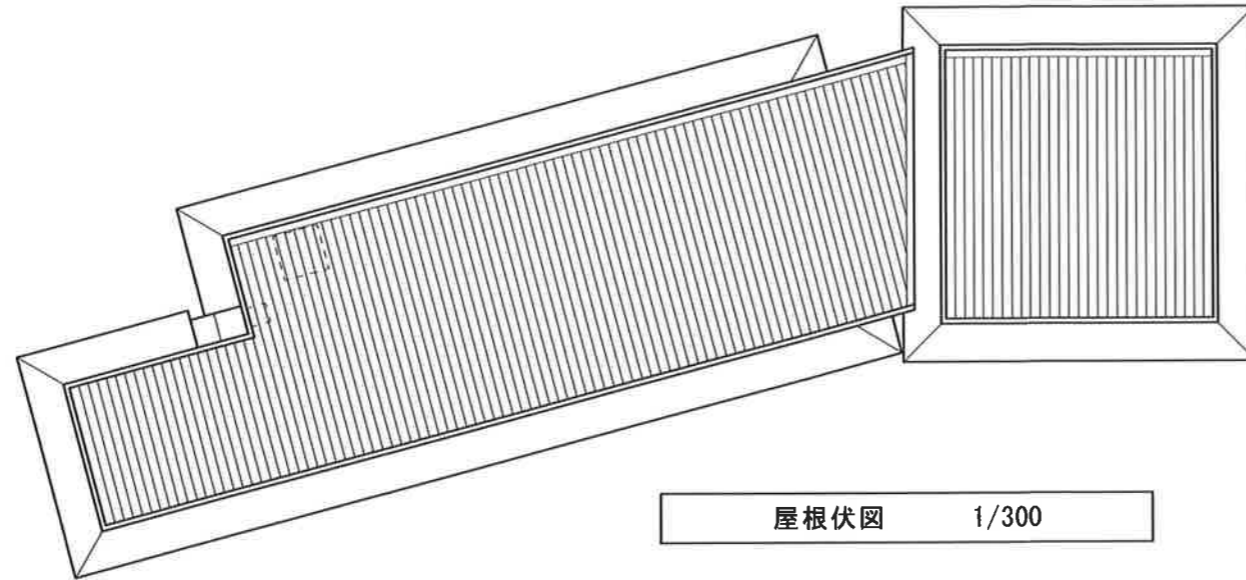


- 【写真\*\*】 写真番号、撮影位置を示す
- ⊗ 非常用照明点灯箇所
  - ⊗ 非常用照明点灯不良箇所
  - 防火上主要間仕切り壁（耐火構造）
  - Ⓢ 防火設備用 煙感知器
  - 連 運動制御盤
  - ⊗ 換気扇
  - ⊗ レンジフード
- 既存不適格：居室の24時間換気設備設置不備

2階平面図 1/300

A=729.15㎡

施設名 つばらお荘



- 【写真\*\*】 写真番号、撮影位置を示す
- ⊗ 非常用照明点灯箇所
  - ⊗ 非常用照明点灯不良箇所
  - 防火上主要間仕切り壁 (耐火構造)
  - Ⓢ 防火設備用 煙感知器
  - Ⓢ 運動制御盤
  - ⊗ 換気扇
- 既存不適格：居室の24時間換気設備設置不備