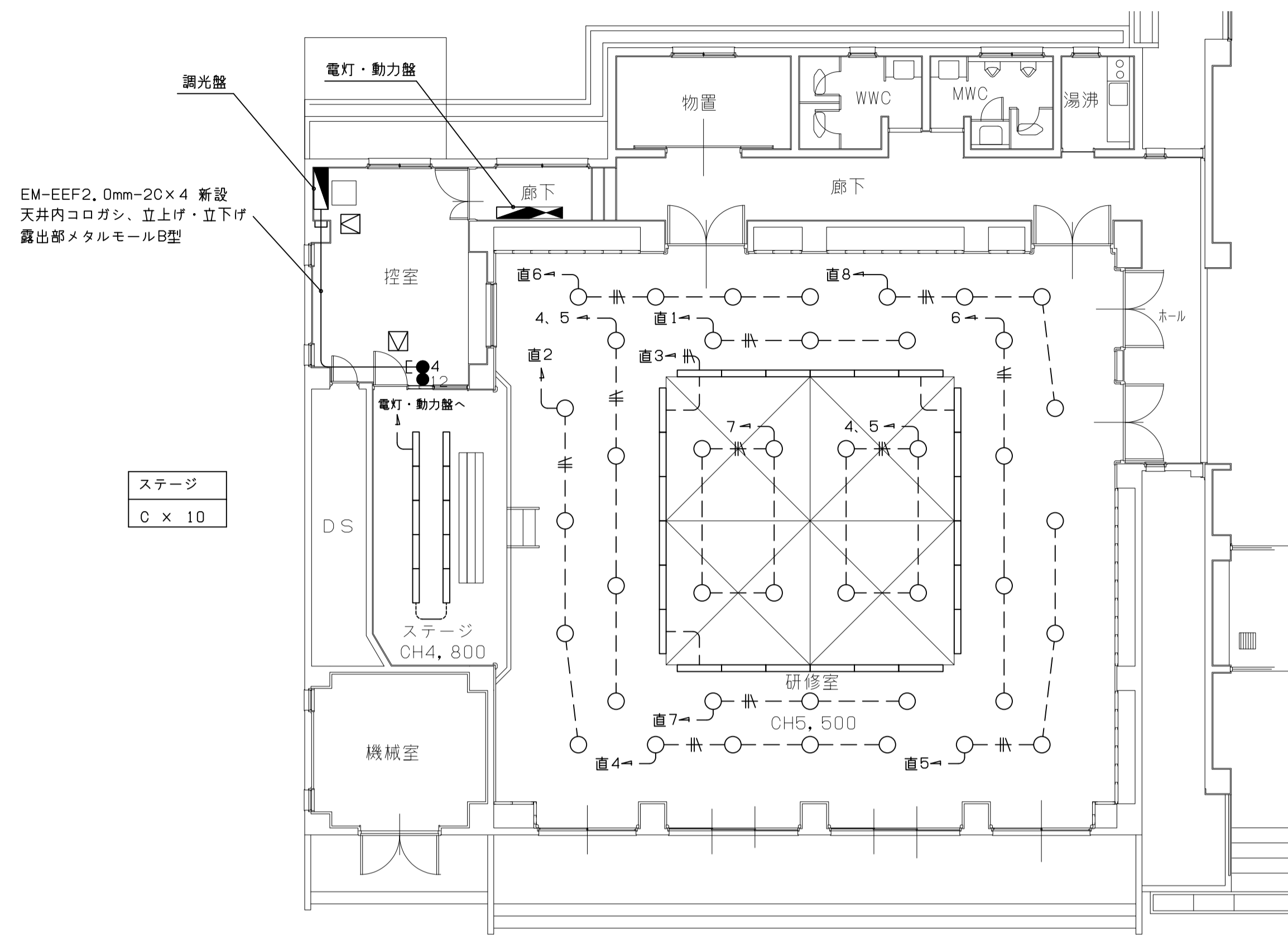


長浜市民交流センター電気設備改修工事		設計図	令和 6年 8月	16 化学物質の濃度測定		17 取説説明書の作成		18 現場代理人等		19 工事写真		20 竣工写真		21 下請業者等の選定		22 保険等		23 設計図の製本		24 軽微な変更		25 不当介入に関する通報制度		26 特殊な材料の工法		27 各種検査合格書等		28 建築工事との連立		29 シナ等の保管		30 火気管理		31 過積載防止の措置		32 騒音振動の防止		33 不法無線局の排除		34 コマンドデザイン		35 別途工事との連絡協議		36 申請等		37 仮設電力料金等		38 既存設備関係		39 公害対策		40 技術検査		41 施工上の留意事項等		42 長浜市週休2日取組指定工事の実施		
I 工事概要	工事場所	長浜市 地蔵寺町		III 一般共通事項	16 化学物質の濃度測定		17 取説説明書の作成		18 現場代理人等		19 工事写真		20 竣工写真		21 下請業者等の選定		22 保険等		23 設計図の製本		24 軽微な変更		25 不当介入に関する通報制度		26 特殊な材料の工法		27 各種検査合格書等		28 建築工事との連立		29 シナ等の保管		30 火気管理		31 過積載防止の措置		32 騒音振動の防止		33 不法無線局の排除		34 コマンドデザイン		35 別途工事との連絡協議		36 申請等		37 仮設電力料金等		38 既存設備関係		39 公害対策		40 技術検査		41 施工上の留意事項等		42 長浜市週休2日取組指定工事の実施	
	工事期間	契約締結日の翌日から令和7年3月28日まで			17 取説説明書の作成		18 現場代理人等		19 工事写真		20 竣工写真		21 下請業者等の選定		22 保険等		23 設計図の製本		24 軽微な変更		25 不当介入に関する通報制度		26 特殊な材料の工法		27 各種検査合格書等		28 建築工事との連立		29 シナ等の保管		30 火気管理		31 過積載防止の措置		32 騒音振動の防止		33 不法無線局の排除		34 コマンドデザイン		35 別途工事との連絡協議		36 申請等		37 仮設電力料金等		38 既存設備関係		39 公害対策		40 技術検査		41 施工上の留意事項等		42 長浜市週休2日取組指定工事の実施			
II 設備工事仕様	建物概要	NO 建物名称 構造 階数 竣工年度 備考		III 一般共通事項	16 化学物質の濃度測定		17 取説説明書の作成		18 現場代理人等		19 工事写真		20 竣工写真		21 下請業者等の選定		22 保険等		23 設計図の製本		24 軽微な変更		25 不当介入に関する通報制度		26 特殊な材料の工法		27 各種検査合格書等		28 建築工事との連立		29 シナ等の保管		30 火気管理		31 過積載防止の措置		32 騒音振動の防止		33 不法無線局の排除		34 コマンドデザイン		35 別途工事との連絡協議		36 申請等		37 仮設電力料金等		38 既存設備関係		39 公害対策		40 技術検査		41 施工上の留意事項等		42 長浜市週休2日取組指定工事の実施	
	概要説明	1 長浜市民交流センター RC 2 S63 2 ふれあいホール RC 1 H5 増築 3 4 ふれあいホール照明機器の更新工事 非常用自家発電設備の更新工事			III 一般共通事項	16 化学物質の濃度測定		17 取説説明書の作成		18 現場代理人等		19 工事写真		20 竣工写真		21 下請業者等の選定		22 保険等		23 設計図の製本		24 軽微な変更		25 不当介入に関する通報制度		26 特殊な材料の工法		27 各種検査合格書等		28 建築工事との連立		29 シナ等の保管		30 火気管理		31 過積載防止の措置		32 騒音振動の防止		33 不法無線局の排除		34 コマンドデザイン		35 別途工事との連絡協議		36 申請等		37 仮設電力料金等		38 既存設備関係		39 公害対策		40 技術検査		41 施工上の留意事項等		42 長浜市週休2日取組指定工事の実施
III 一般共通事項	特記事項			III 一般共通事項		16 化学物質の濃度測定		17 取説説明書の作成		18 現場代理人等		19 工事写真		20 竣工写真		21 下請業者等の選定		22 保険等		23 設計図の製本		24 軽微な変更		25 不当介入に関する通報制度		26 特殊な材料の工法		27 各種検査合格書等		28 建築工事との連立		29 シナ等の保管		30 火気管理		31 過積載防止の措置		32 騒音振動の防止		33 不法無線局の排除		34 コマンドデザイン		35 別途工事との連絡協議		36 申請等		37 仮設電力料金等		38 既存設備関係		39 公害対策		40 技術検査		41 施工上の留意事項等		42 長浜市週休2日取組指定工事の実施
	特記事項				III 一般共通事項	16 化学物質の濃度測定		17 取説説明書の作成		18 現場代理人等		19 工事写真		20 竣工写真		21 下請業者等の選定		22 保険等		23 設計図の製本		24 軽微な変更		25 不当介入に関する通報制度		26 特殊な材料の工法		27 各種検査合格書等		28 建築工事との連立		29 シナ等の保管		30 火気管理		31 過積載防止の措置		32 騒音振動の防止		33 不法無線局の排除		34 コマンドデザイン		35 別途工事との連絡協議		36 申請等		37 仮設電力料金等		38 既存設備関係		39 公害対策		40 技術検査		41 施工上の留意事項等		42 長浜市週休2日取組指定工事の実施
IV 章	項目	特記事項		III 一般共通事項		16 化学物質の濃度測定		17 取説説明書の作成		18 現場代理人等		19 工事写真		20 竣工写真		21 下請業者等の選定		22 保険等		23 設計図の製本		24 軽微な変更		25 不当介入に関する通報制度		26 特殊な材料の工法		27 各種検査合格書等		28 建築工事との連立		29 シナ等の保管		30 火気管理		31 過積載防止の措置		32 騒音振動の防止		33 不法無線局の排除		34 コマンドデザイン		35 別途工事との連絡協議		36 申請等		37 仮設電力料金等		38 既存設備関係		39 公害対策		40 技術検査		41 施工上の留意事項等		42 長浜市週休2日取組指定工事の実施
	項目	特記事項			III 一般共通事項	16 化学物質の濃度測定		17 取説説明書の作成		18 現場代理人等		19 工事写真		20 竣工写真		21 下請業者等の選定		22 保険等		23 設計図の製本		24 軽微な変更		25 不当介入に関する通報制度		26 特殊な材料の工法		27 各種検査合格書等		28 建築工事との連立		29 シナ等の保管		30 火気管理		31 過積載防止の措置		32 騒音振動の防止		33 不法無線局の排除		34 コマンドデザイン		35 別途工事との連絡協議		36 申請等		37 仮設電力料金等		38 既存設備関係		39 公害対策		40 技術検査		41 施工上の留意事項等		42 長浜市週休2日取組指定工事の実施
V 章	1 施工基準	本工事は、工事請負契約書及び約款を遵守し、質問回答書、現場説明書、本特記仕様書を含む図面、補正及び改修補正により完全に施工する。 [1.1.1] 上記相互間に相違のある場合の優先順位は、記載の順序とする。 [1.1.1] 本図は工事の大事を示すものであるから、詳細位置等については監督職員と打合せの上、その指示に従い施工する。その他関係諸法規に基づき完全に施工する。 請負金額が500万円以上の場合は、契約(変更)、完成時のそれぞれ10日以内に登録すること。 [1.1.4]		III 一般共通事項		16 化学物質の濃度測定		17 取説説明書の作成		18 現場代理人等		19 工事写真		20 竣工写真		21 下請業者等の選定		22 保険等		23 設計図の製本		24 軽微な変更		25 不当介入に関する通報制度		26 特殊な材料の工法		27 各種検査合格書等		28 建築工事との連立		29 シナ等の保管		30 火気管理		31 過積載防止の措置		32 騒音振動の防止		33 不法無線局の排除		34 コマンドデザイン		35 別途工事との連絡協議		36 申請等		37 仮設電力料金等		38 既存設備関係		39 公害対策		40 技術検査		41 施工上の留意事項等		42 長浜市週休2日取組指定工事の実施
	2 工事実績情報の登録 (CORINS)	※施工計画書 提出部数 ※1部 [1.2.2] ・施工図 提出部数 ※1部 [1.2.3] ・完成図 提出部数 ※2部 (A1、A3版縮小製本及び電子媒体) [1.8.3] ・保安に関する資料 提出部数 ※2部 [1.8.4]			III 一般共通事項	16 化学物質の濃度測定		17 取説説明書の作成		18 現場代理人等		19 工事写真		20 竣工写真		21 下請業者等の選定		22 保険等		23 設計図の製本		24 軽微な変更		25 不当介入に関する通報制度		26 特殊な材料の工法		27 各種検査合格書等		28 建築工事との連立		29 シナ等の保管		30 火気管理		31 過積載防止の措置		32 騒音振動の防止		33 不法無線局の排除		34 コマンドデザイン		35 別途工事との連絡協議		36 申請等		37 仮設電力料金等		38 既存設備関係		39 公害対策		40 技術検査		41 施工上の留意事項等		42 長浜市週休2日取組指定工事の実施
VI 章	3 提出図書	※施工計画書 提出部数 ※1部 [1.2.2] ・施工図 提出部数 ※1部 [1.2.3] ・完成図 提出部数 ※2部 (A1、A3版縮小製本及び電子媒体) [1.8.3] ・保安に関する資料 提出部数 ※2部 [1.8.4]		III 一般共通事項		16 化学物質の濃度測定		17 取説説明書の作成		18 現場代理人等		19 工事写真		20 竣工写真		21 下請業者等の選定		22 保険等		23 設計図の製本		24 軽微な変更		25 不当介入に関する通報制度		26 特殊な材料の工法		27 各種検査合格書等		28 建築工事との連立		29 シナ等の保管		30 火気管理		31 過積載防止の措置		32 騒音振動の防止		33 不法無線局の排除		34 コマンドデザイン		35 別途工事との連絡協議		36 申請等		37 仮設電力料金等		38 既存設備関係		39 公害対策		40 技術検査		41 施工上の留意事項等		42 長浜市週休2日取組指定工事の実施
	4 施工体制	受注者等は、公共工事入札契約適正化法に基づき施工体制台帳の写しを提出すること。また、市担当者から施工体制の点検を求められたら対応し、指摘がある場合は是正すること。 [1.3.1]			III 一般共通事項	16 化学物質の濃度測定		17 取説説明書の作成		18 現場代理人等		19 工事写真		20 竣工写真		21 下請業者等の選定		22 保険等		23 設計図の製本		24 軽微な変更		25 不当介入に関する通報制度		26 特殊な材料の工法		27 各種検査合格書等		28 建築工事との連立		29 シナ等の保管		30 火気管理		31 過積載防止の措置		32 騒音振動の防止		33 不法無線局の排除		34 コマンドデザイン		35 別途工事との連絡協議		36 申請等		37 仮設電力料金等		38 既存設備関係		39 公害対策		40 技術検査		41 施工上の留意事項等		42 長浜市週休2日取組指定工事の実施
VII 章	5 技術管理	請負人は、建築業法で定める専任の技術者の任命を行い、現場に派遣し、技術管理に当ると共に建築主体工事、電気設備工事、その他関連工事についてその施工者と綿密な連絡をとり全工事に支障なき様施工する。 下に指定する工程・作業は指定の日時に行うこと。 [1.3.3]		III 一般共通事項		16 化学物質の濃度測定		17 取説説明書の作成		18 現場代理人等		19 工事写真		20 竣工写真		21 下請業者等の選定		22 保険等		23 設計図の製本		24 軽微な変更		25 不当介入に関する通報制度		26 特殊な材料の工法		27 各種検査合格書等		28 建築工事との連立		29 シナ等の保管		30 火気管理		31 過積載防止の措置		32 騒音振動の防止		33 不法無線局の排除		34 コマンドデザイン		35 別途工事との連絡協議		36 申請等		37 仮設電力料金等		38 既存設備関係		39 公害対策		40 技術検査		41 施工上の留意事項等		42 長浜市週休2日取組指定工事の実施
	6 施工条件	工程・作業 指定日時 電気設備工事 施設稼働日(水曜日)および指定の作業日。			III 一般共通事項	16 化学物質の濃度測定		17 取説説明書の作成		18 現場代理人等		19 工事写真		20 竣工写真		21 下請業者等の選定		22 保険等		23 設計図の製本		24 軽微な変更		25 不当介入に関する通報制度		26 特殊な材料の工法		27 各種検査合格書等		28 建築工事との連立		29 シナ等の保管		30 火気管理		31 過積載防止の措置		32 騒音振動の防止		33 不法無線局の排除		34 コマンドデザイン		35 別途工事との連絡協議		36 申請等		37 仮設電力料金等		38 既存設備関係		39 公害対策		40 技術検査		41 施工上の留意事項等		42 長浜市週休2日取組指定工事の実施
VIII 章	7 地元説明会	受注者等は、施工に先立ち地元自治会、近隣住人等に工事施工内容の説明を行うこと。 [1.3.5]		III 一般共通事項		16 化学物質の濃度測定		17 取説説明書の作成		18 現場代理人等		19 工事写真		20 竣工写真		21 下請業者等の選定		22 保険等		23 設計図の製本		24 軽微な変更		25 不当介入に関する通報制度		26 特殊な材料の工法		27 各種検査合格書等		28 建築工事との連立		29 シナ等の保管		30 火気管理		31 過積載防止の措置		32 騒音振動の防止		33 不法無線局の排除		34 コマンドデザイン		35 別途工事との連絡協議		36 申請等		37 仮設電力料金等		38 既存設備関係		39 公害対策		40 技術検査		41 施工上の留意事項等		42 長浜市週休2日取組指定工事の実施
	8 近隣家屋の調査	受注者等は、工事の着手前および完了後に、図示部分の近隣家屋調査を実施し、工事に起因する損傷等の有無を確認すること。万一、損傷等が生じた場合は請負人の責任において現状に復旧すること。また、受注者が自ら必要と思われる図示以外の近隣家屋・工作物等についても調査を行うこと。 [1.3.5]			III 一般共通事項	16 化学物質の濃度測定		17 取説説明書の作成		18 現場代理人等		19 工事写真		20 竣工写真		21 下請業者等の選定		22 保険等		23 設計図の製本		24 軽微な変更		25 不当介入に関する通報制度		26 特殊な材料の工法		27 各種検査合格書等		28 建築工事との連立		29 シナ等の保管		30 火気管理		31 過積載防止の措置		32 騒音振動の防止		33 不法無線局の排除		34 コマンドデザイン		35 別途工事との連絡協議		36 申請等		37 仮設電力料金等		38 既存設備関係		39 公害対策		40 技術検査		41 施工上の留意事項等		42 長浜市週休2日取組指定工事の実施
IX 章	9 総合安全衛生管理義務者	労働安全衛生法第30条第2項の総合安全衛生管理義務者には、(建築工事・電気設備工事・機械設備工事)の受注者等を指名する。 [1.3.5]		III 一般共通事項		16 化学物質の濃度測定		17 取説説明書の作成		18 現場代理人等		19 工事写真		20 竣工写真		21 下請業者等の選定		22 保険等		23 設計図の製本		24 軽微な変更		25 不当介入に関する通報制度		26 特殊な材料の工法		27 各種検査合格書等		28 建築工事との連立		29 シナ等の保管		30 火気管理		31 過積載防止の措置		32 騒音振動の防止		33 不法無線局の排除		34 コマンドデザイン		35 別途工事との連絡協議		36 申請等		37 仮設電力料金等		38 既存設備関係		39 公害対策		40 技術検査		41 施工上の留意事項等		42 長浜市週休2日取組指定工事の実施
	10 安全対策	各種関係法令に基づき、常に工事の安全に留意し、施工に伴う災害及び事故の防止に努め、施工の名段において、騒音、振動、粉じん、臭気、大気汚染、水質汚濁等の影響が生じないように、周辺の環境保全を図り工事全般の対策を講ずること。また、施設運営にも担当者との協議を行い支障のないよう努めること。 [1.3.5~8]			III 一般共通事項	16 化学物質の濃度測定		17 取説説明書の作成		18 現場代理人等		19 工事写真		20 竣工写真		21 下請業者等の選定		22 保険等		23 設計図の製本		24 軽微な変更		25 不当介入に関する通報制度		26 特殊な材料の工法		27 各種検査合格書等		28 建築工事との連立		29 シナ等の保管		30 火気管理		31 過積載防止の措置		32 騒音振動の防止		33 不法無線局の排除		34 コマンドデザイン		35 別途工事との連絡協議		36 申請等		37 仮設電力料金等		38 既存設備関係		39 公害対策		40 技術検査		41 施工上の留意事項等		42 長浜市週休2日取組指定工事の実施
X 章	11 公害対策	工事着手前に付近の状況を調査し、騒音、振動、塵埃の発生、土壌汚染、排水汚染等公害発生のなきよう、工事竣工まで万全の対策を講ずること。 [1.3.9]		III 一般共通事項		16 化学物質の濃度測定		17 取説説明書の作成		18 現場代理人等		19 工事写真		20 竣工写真		21 下請業者等の選定		22 保険等		23 設計図の製本		24 軽微な変更		25 不当介入に関する通報制度		26 特殊な材料の工法		27 各種検査合格書等		28 建築工事との連立		29 シナ等の保管		30 火気管理		31 過積載防止の措置		32 騒音振動の防止		33 不法無線局の排除		34 コマンドデザイン		35 別途工事との連絡協議		36 申請等		37 仮設電力料金等		38 既存設備関係		39 公害対策		40 技術検査		41 施工上の留意事項等		42 長浜市週休2日取組指定工事の実施
	12 産業廃棄物の処理	受注者等は、産業廃棄物を適正に処理するにあたり下記事項を含め、事前に監督職員に施工計画書を提出して承諾を受けること。 (1) 本工事に使用する特定建設資材及び排出する特定建設資材廃棄物については、「建設工事に係る資材の再資源化等に関する法律(建設リサイクル法)」を厳守し、分別解体及び再資源化等実施すること。 (2) 「資源の有効な利用の促進に関する法律(リサイクル法)」及び建設副産物適正処理推進法を厳守し、建設副産物の発生抑制および再利用の促進に努めること。 (3) 請負人は「廃棄物の処理及び清掃に関する法律」を厳守し、同法第12条の3によるマニフェストシステムにより的確に実施すること。 [5.1.1~2]			III 一般共通事項	16 化学物質の濃度測定		17 取説説明書の作成		18 現場代理人等		19 工事写真		20 竣工写真		21 下請業者等の選定		22 保険等		23 設計図の製本		24 軽微な変更		25 不当介入に関する通報制度		26 特殊な材料の工法		27 各種検査合格書等		28 建築工事との連立		29 シナ等の保管		30 火気管理		31 過積載防止の措置		32 騒音振動の防止		33 不法無線局の排除		34 コマンドデザイン		35 別途工事との連絡協議		36 申請等		37 仮設電力料金等		38 既存設備関係		39 公害対策		40 技術検査		41 施工上の留意事項等		42 長浜市週休2日取組指定工事の実施
XI 章	13 発生材の処理等	※構外搬出適切処理 指定 () [5.1.1~2]		III 一般共通事項		16 化学物質の濃度測定		17 取説説明書の作成		18 現場代理人等		19 工事写真		20 竣工写真		21 下請業者等の選定		22 保険等		23 設計図の製本		24 軽微な変更		25 不当介入に関する通報制度		26 特殊な材料の工法		27 各種検査合格書等		28 建築工事との連立		29 シナ等の保管		30 火気管理		31 過積載防止の措置		32 騒音振動の防止		33 不法無線局の排除		34 コマンドデザイン		35 別途工事との連絡協議		36 申請等		37 仮設電力料金等		38 既存設備関係		39 公害対策		40 技術検査		41 施工上の留意事項等		42 長浜市週休2日取組指定工事の実施
	14 石綿含有建材の事前調査制度	※大気汚染防止法、労働安全衛生法、石綿障害予防規則、その他石綿処理に関する法令等に基づき実施すること。また、調査結果を石綿事前調査結果報告システム等を使用し報告を行うこと。 1. 調査範囲、既存の石綿含有建材の調査報告書の貸与等は、下記による。 調査範囲 ○当該施工範囲 図示 貸与書類 ○建設当初図面 調査結果 分析方法 ・JISに規定されている定性分析方法にて行うこと。 ・JISに規定されている定性分析を行った上定量分析を行うこと。 測定箇所 ○1箇所 図示			III 一般共通事項	16 化学物質の濃度測定		17 取説説明書の作成		18 現場代理人等		19 工事写真		20 竣工写真		21 下請業者等の選定		22 保険等		23 設計図の製本		24 軽微な変更		25 不当介入に関する通報制度		26 特殊な材料の工法		27 各種検査合格書等		28 建築工事との連立		29 シナ等の保管		30 火気管理		31 過積載防止の措置		32 騒音振動の防止		33 不法無線局の排除																		



EM-EEF2, 0mm-2C x 4 新設
天井内コログシ、立上げ・立下げ
露出部メタルモールB型

ステージ
C x 10

研修室
A x 42
B x 24

ホール平面図 A1: 1/100 A3: 1/200

凡例・その他

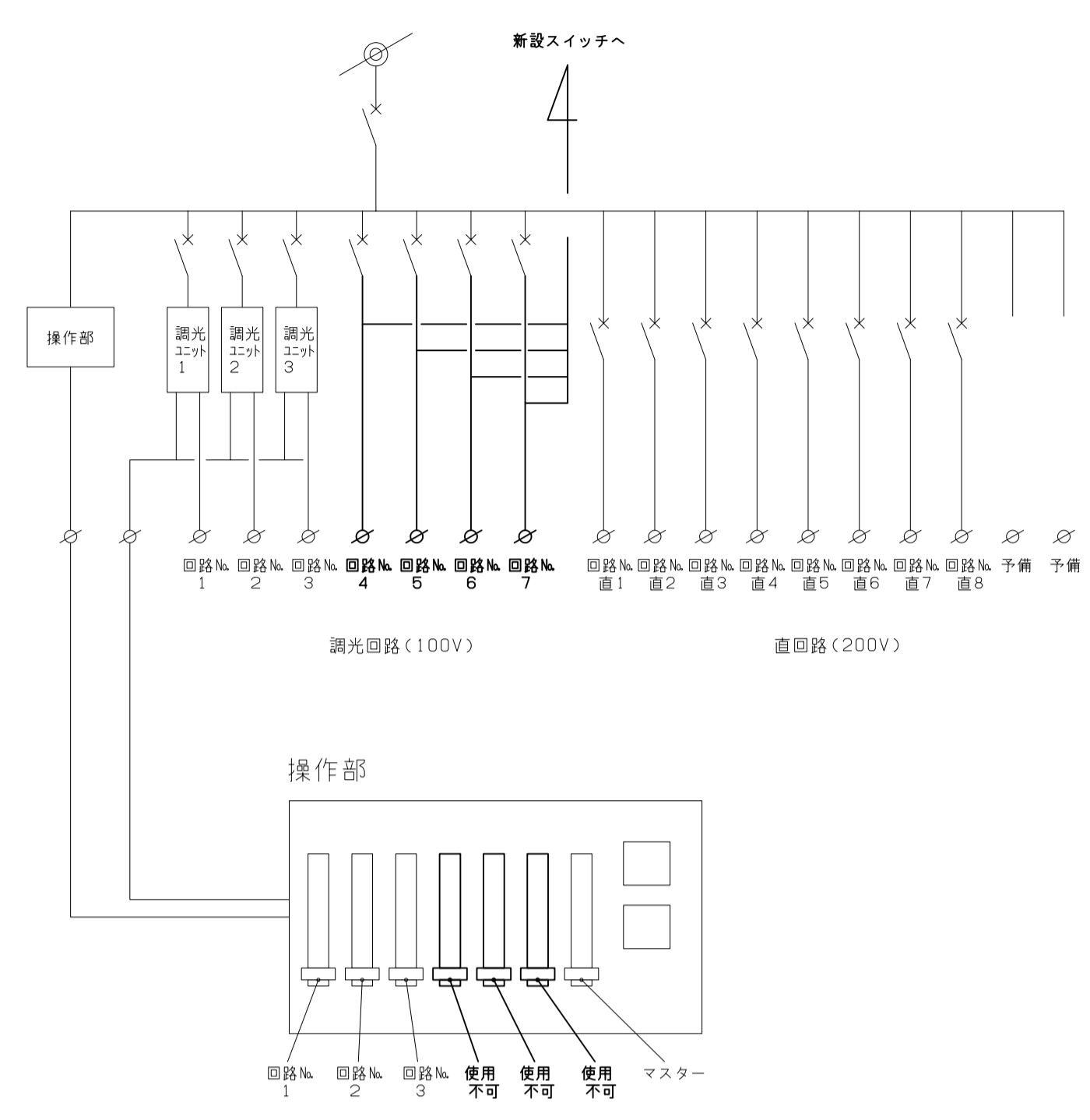
記号	名称
○	ダウンライト(撤去・新設)
□	ベースライト(撤去・新設)
□	新設天井点検口 □450
— 井 —	既設 1V2, 0x3(1E)

新設・改修 照明器具リスト

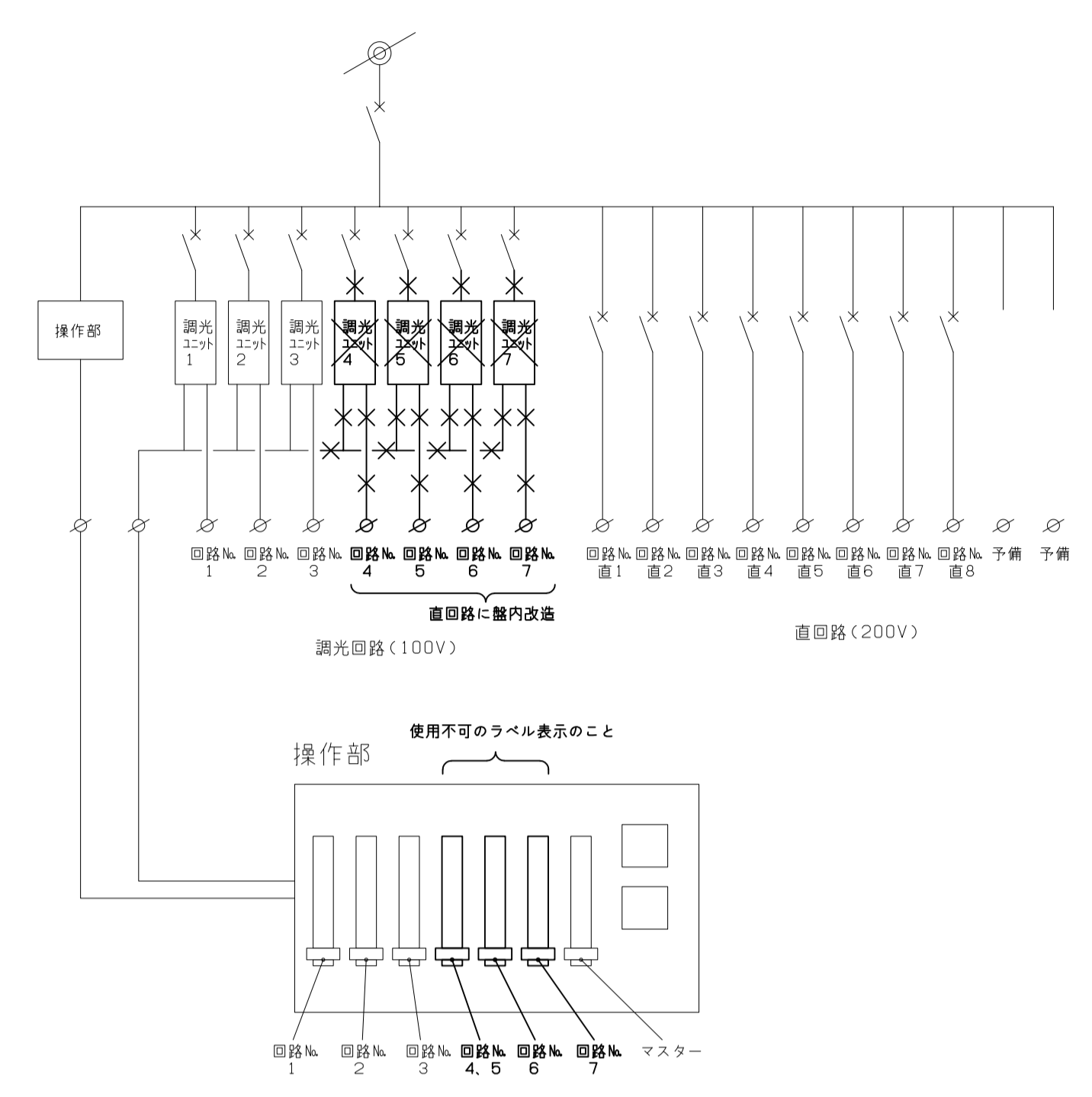
№	名称	仕様	数量	参考型番
A	LEDダウンライト	埋込型 φ150 リニューアルプレート	42	XND5566WNLJ9
B	LEDベースライト	直付型 40形	24	LSS1-4-23(公共型番)
C	LEDベースライト	直付型 40形 面笠付	10	XLX469KENLE9

撤去・処分 照明器具リスト

№	名称	仕様	数量	参考型番
A	ダウンライト	埋込型 φ150 広角	42	NL78806 (100V: 16台、200V: 28台)
B	ベースライト	トラフ型 40W x 1灯	24	FA41064
C	ベースライト	直付型 40W x 2灯 面笠付	10	FA42264



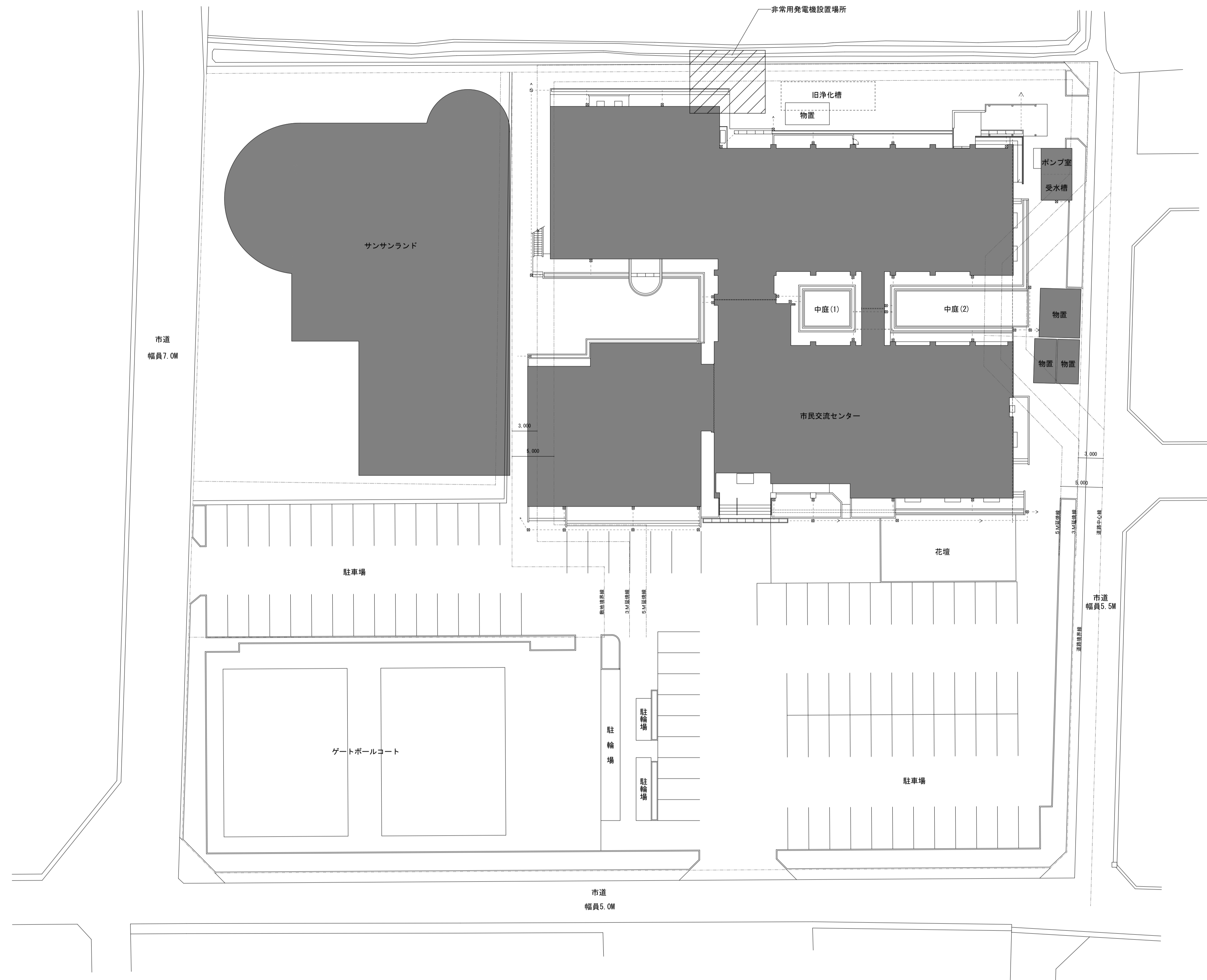
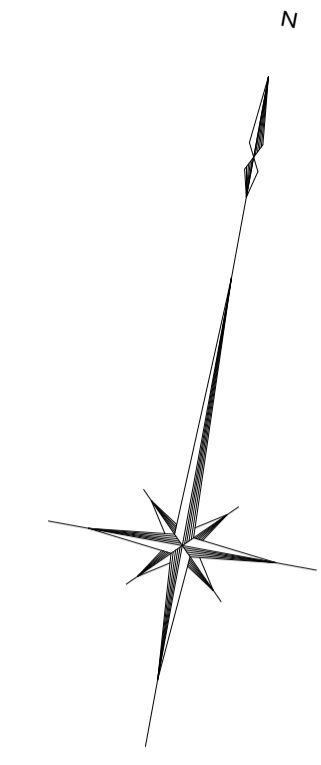
調光盤回路図 改修後



調光盤回路図 現況

注記
 既設照明器具を撤去・処分(ランプ共)し、新規照明器具の設置を行う。
 蛍光管・器具本体などの撤去品は法律に従い、適正に処分を行うこと。
 着事前・着事後に各部屋の照度を測定し、記録すること。
 器具取替に伴う既設吊ボルトや支持金物の流用は可とするが、延長や位置変更が必要となった場合は本工事でを行うこと。
 また、前記に伴う既設天井下地および仕上材の新設も本工事でを行うこと。
 指示なき箇所天井高は3500程度までとする。
 高所作業箇所については簡易型移動式足場等で作業を行うこと。
 業務に支障となる作業は、事前に施設担当者十分に協議し、施工を行うこと。

器具№A ダウンライト 550形	器具№B 直付型40形	器具№C 直付型40形 反射笠付型
<p>参考型番: XND5566WNLJ9</p>	<p>公共型番: LSS1-4-23</p>	<p>参考型番: XLX469KENLE9</p>

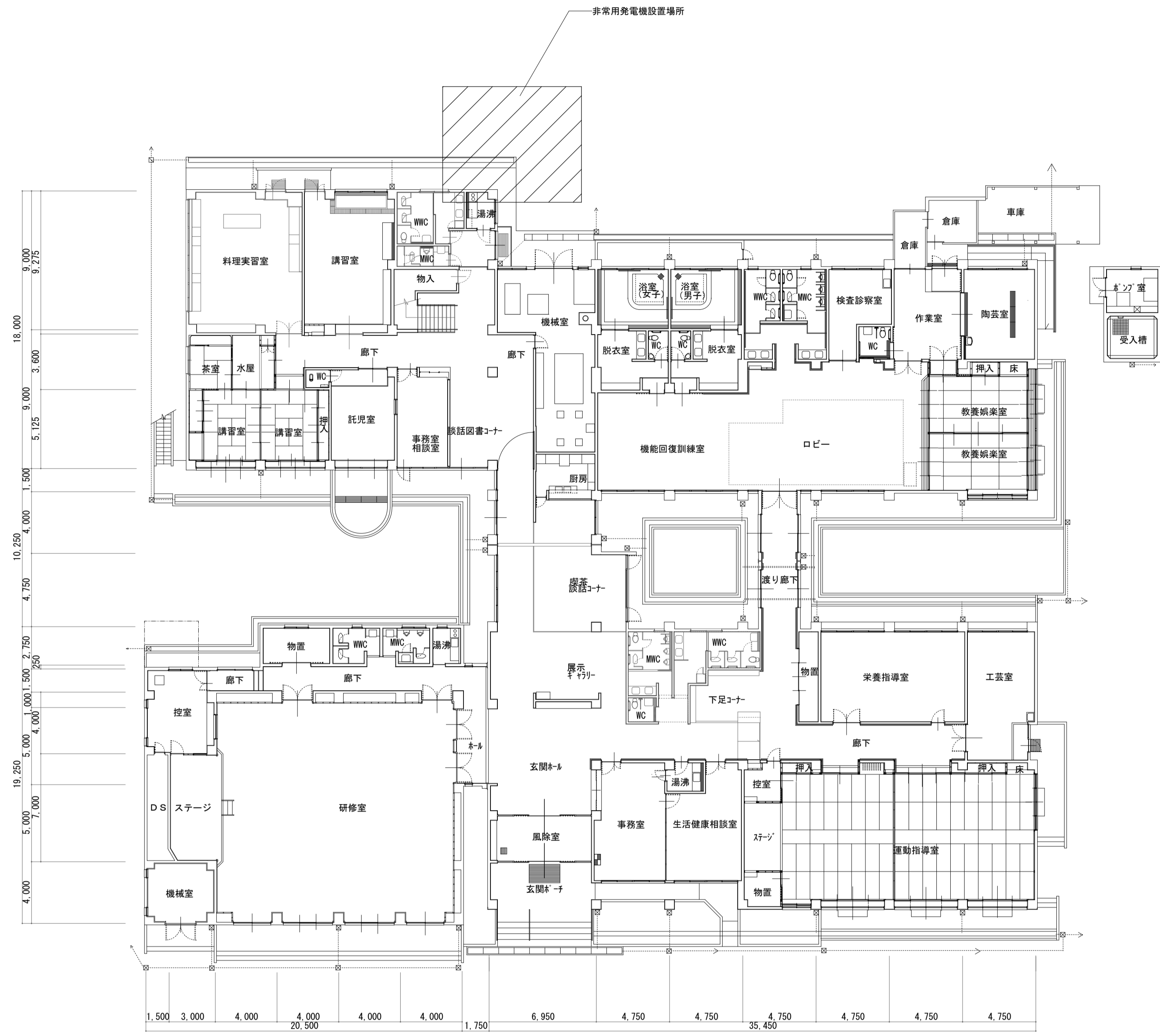


配置図 1/300



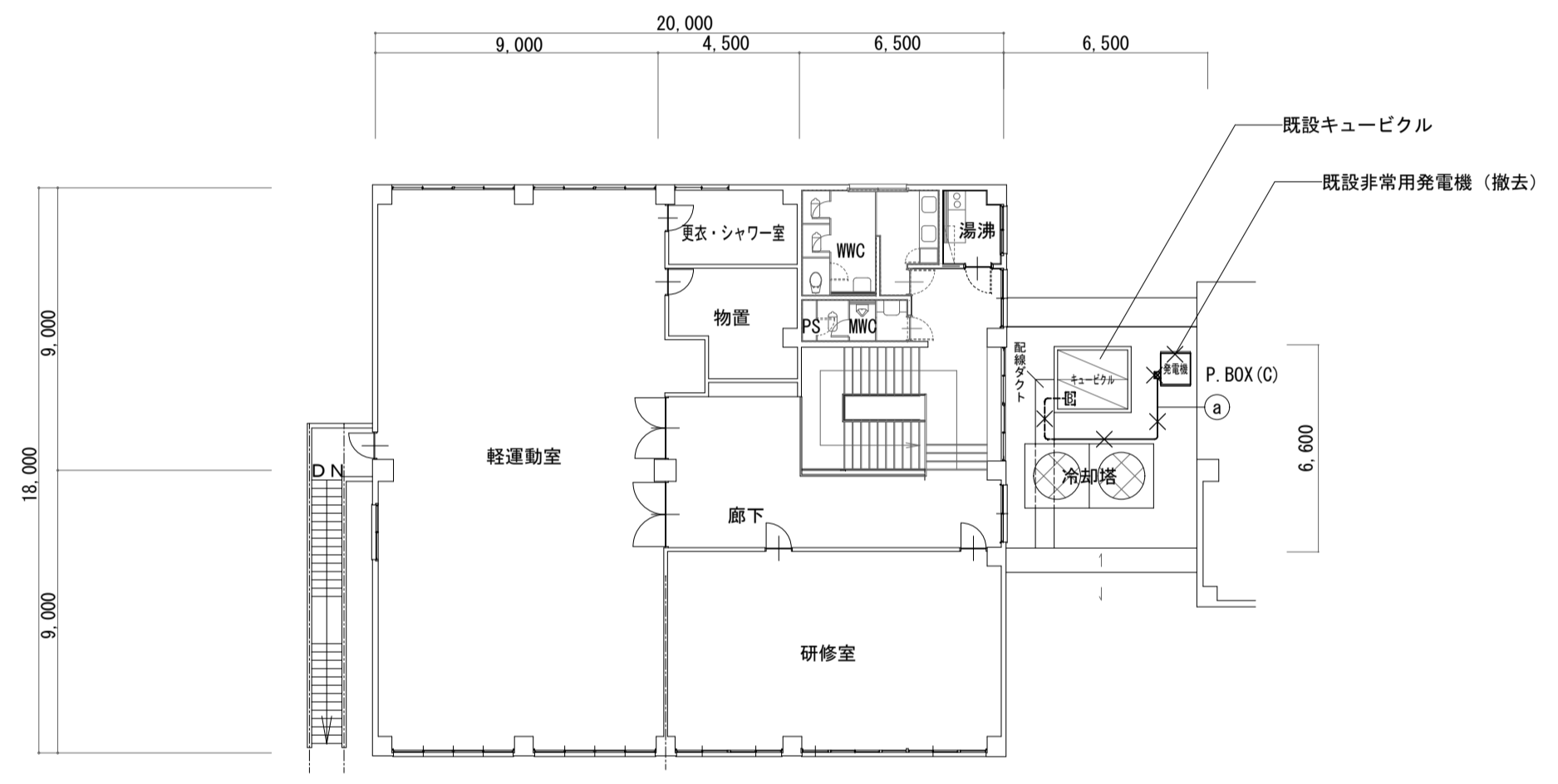
TITLE
長浜市民交流センター電気設備改修工事

DRAWING NAME	No.
配置図	14042408
	3
	7



既設置報盤

1階平面図 1/200



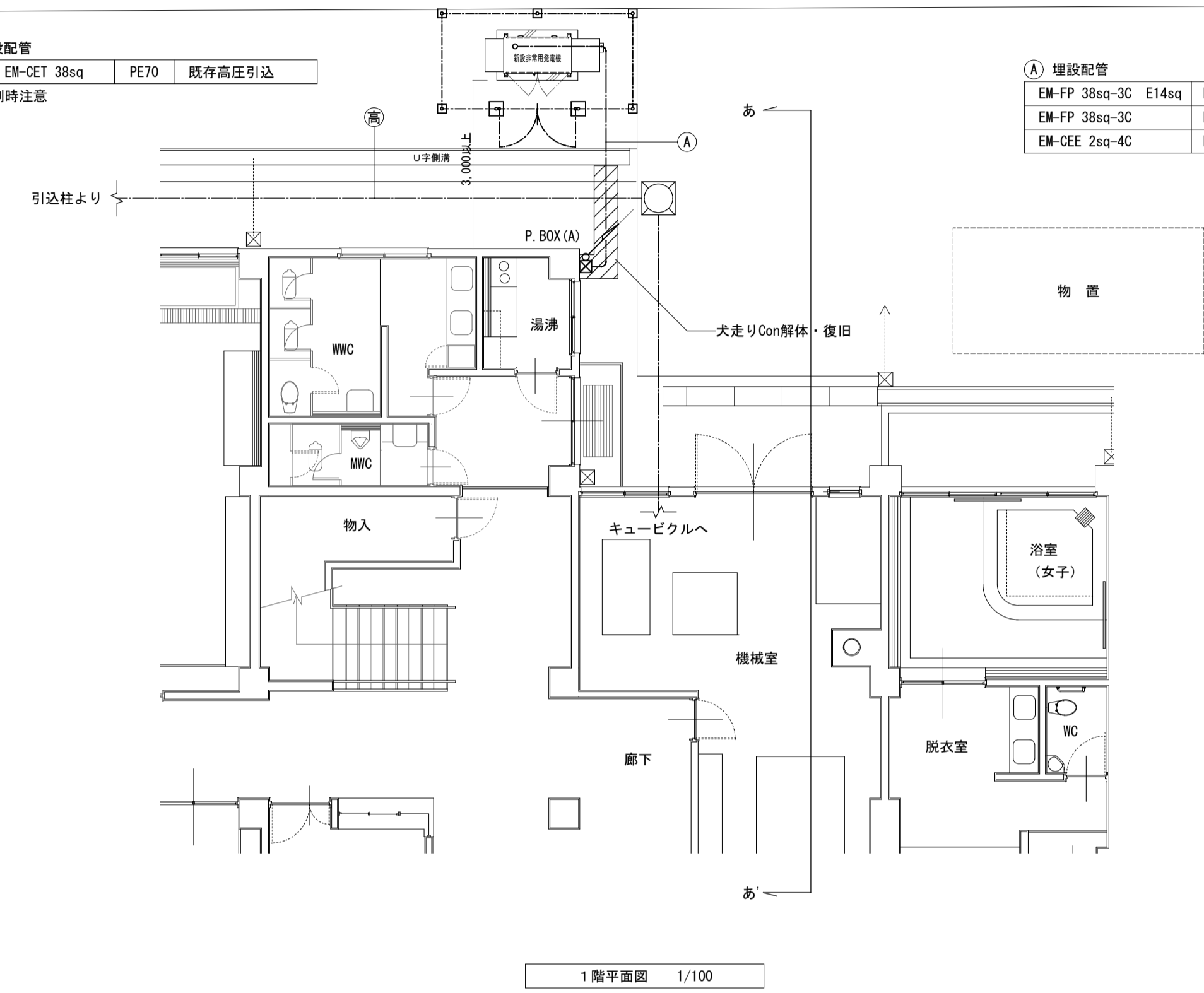
a) 露出配管			
FP 14sq - 3C E8sq	CP31	商用電源	撤去・処分
FP 14sq - 3C		発電機電源	
CV 2sq - 2C	CP19	発電機電源(100V)	
P. BOX (C) 200 ³ ×200 銅板製 防水型 撤去・処分			
a) 露出配管			
CV 2sq - 2C	CP19	一括警報	引抜・流用

2階平面図 1/200

埋設配管

6.6kV EM-CET 38sq	PE70	既存高圧引込
-------------------	------	--------

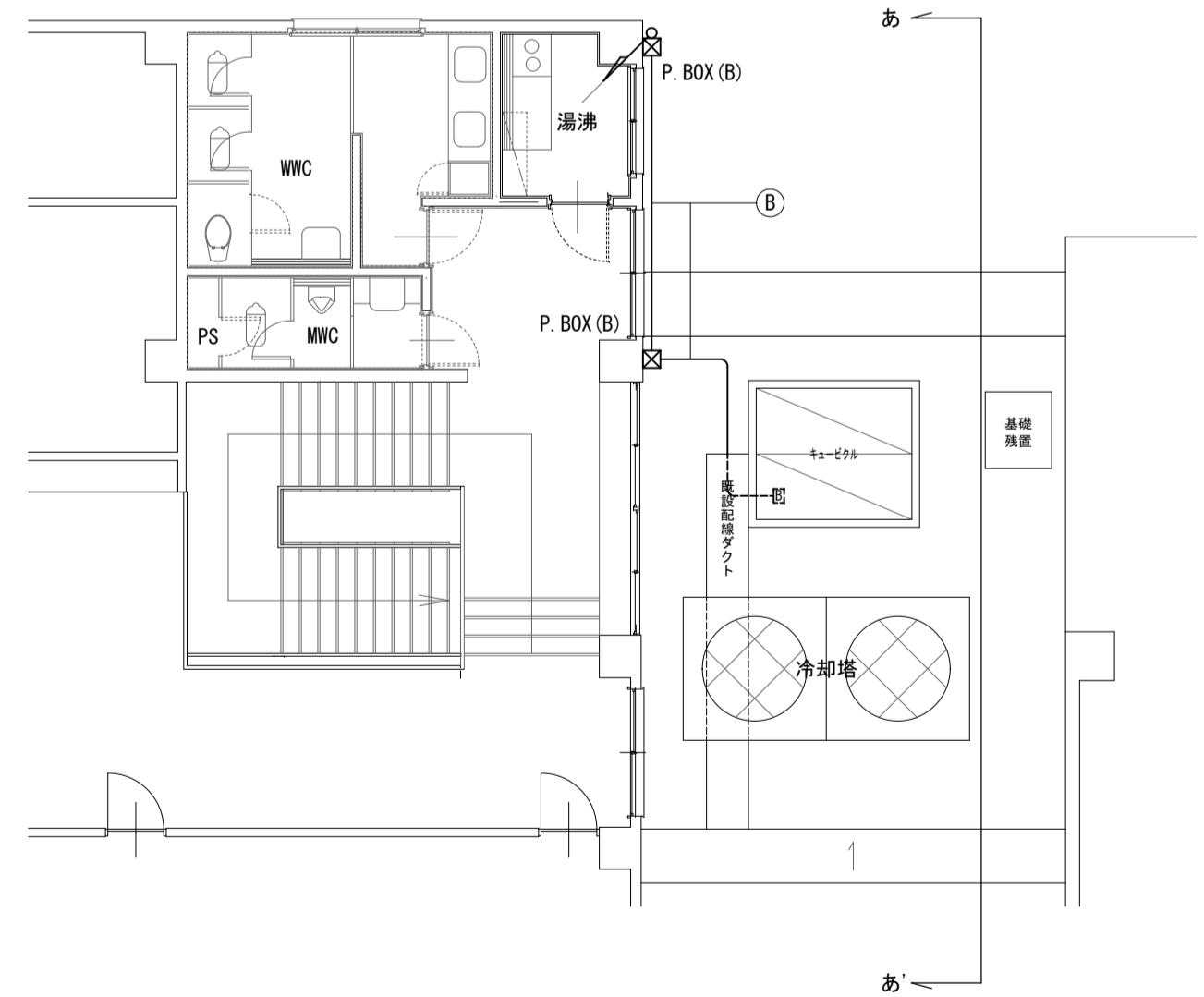
※掘削時注意



1階平面図 1/100

埋設配管

EM-FP 38sq-3C E14sq	FEP40	商用電源
EM-FP 38sq-3C	FEP40	発電機電源
EM-CEE 2sq-4C	FEP30	状態・故障信号



2階平面図 1/100

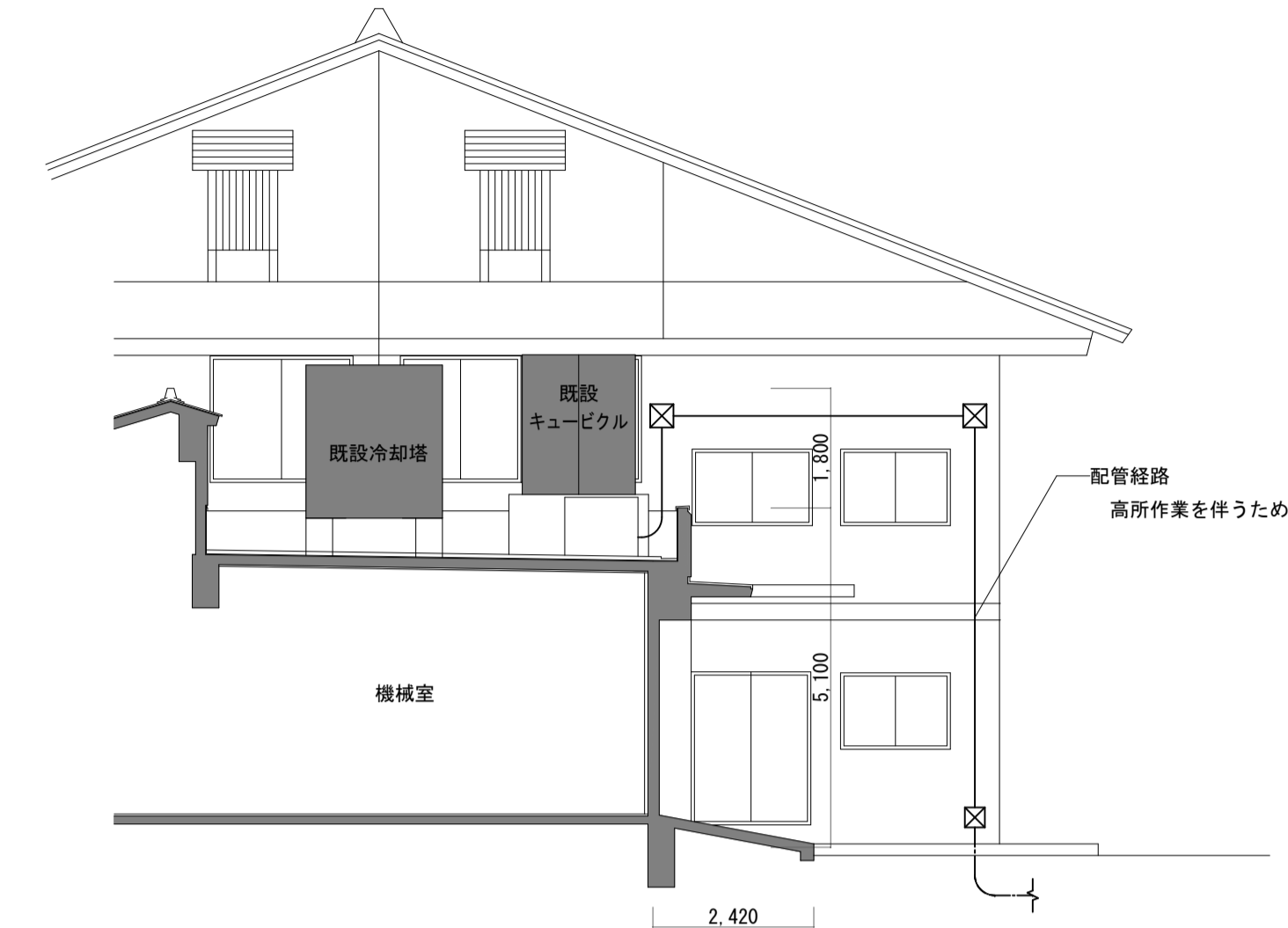
露出配管

EM-FP 38sq-3C E14sq	G42	商用電源	既設警報ケーブルに接続
EM-FP 38sq-3C	G42	発電機電源	
EM-CEE 2sq-4C	G22	状態・故障信号	

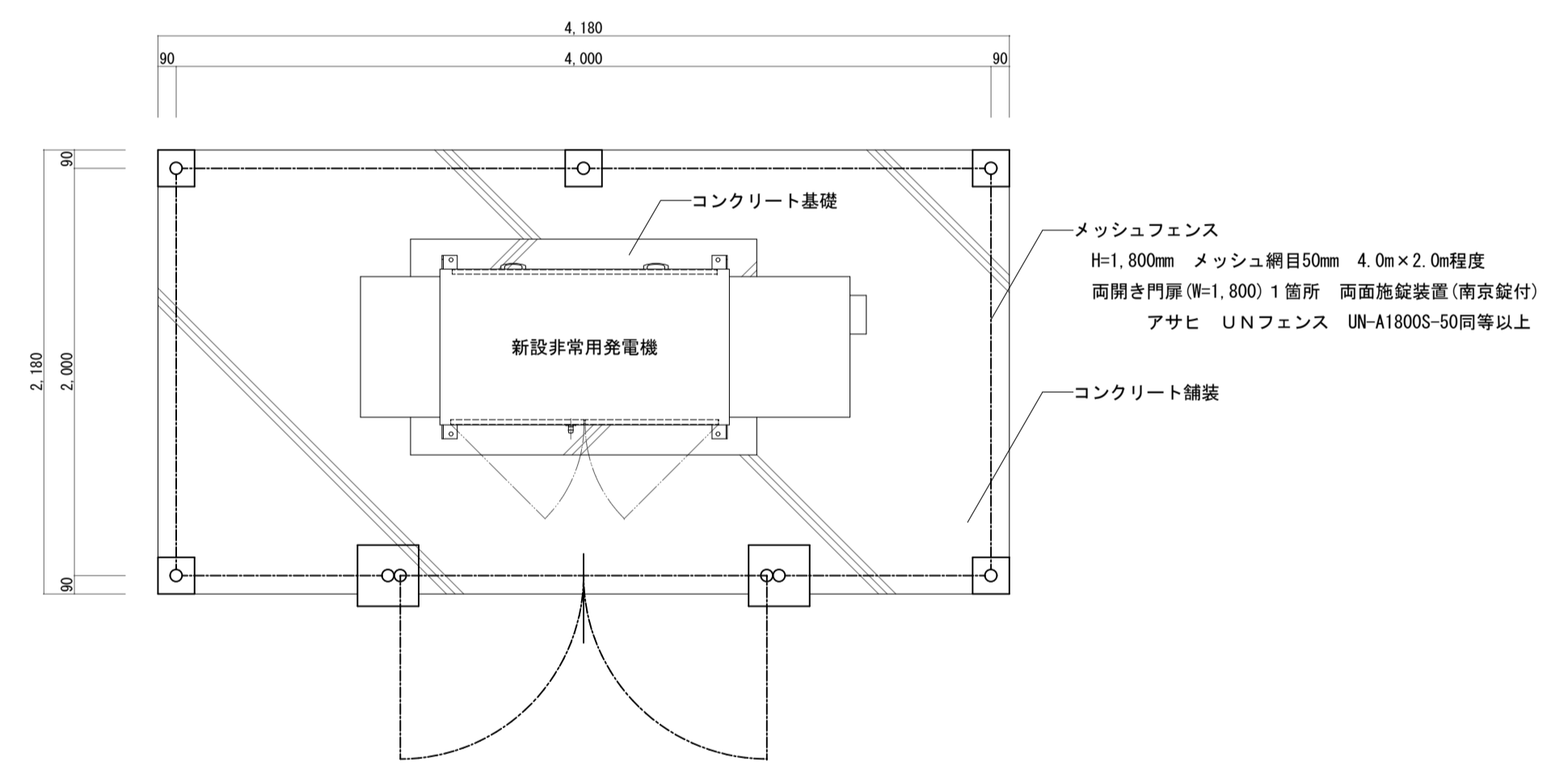
※露出電線管は塗装

プルボックス仕様

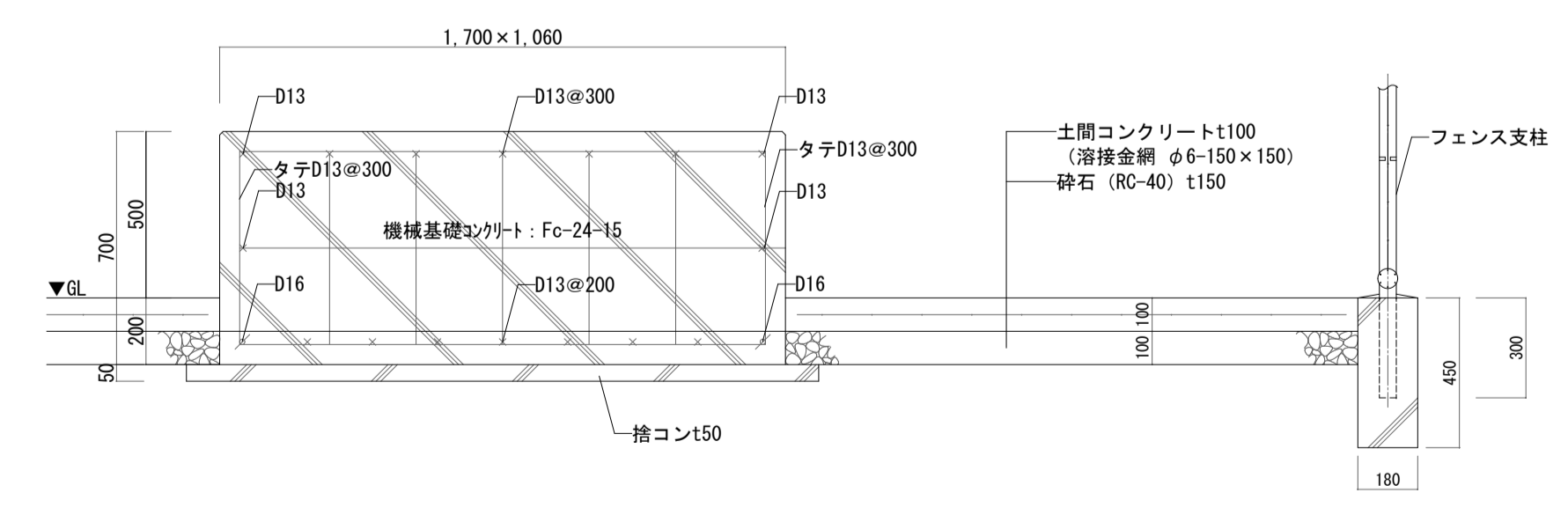
P. BOX (A)	300 ² × 300	鋼板製 防水型
P. BOX (B)	400 ² × 400	鋼板製 防水型



あ-あ' 断面図 1/100



フェンス及び舗装範囲 1/20



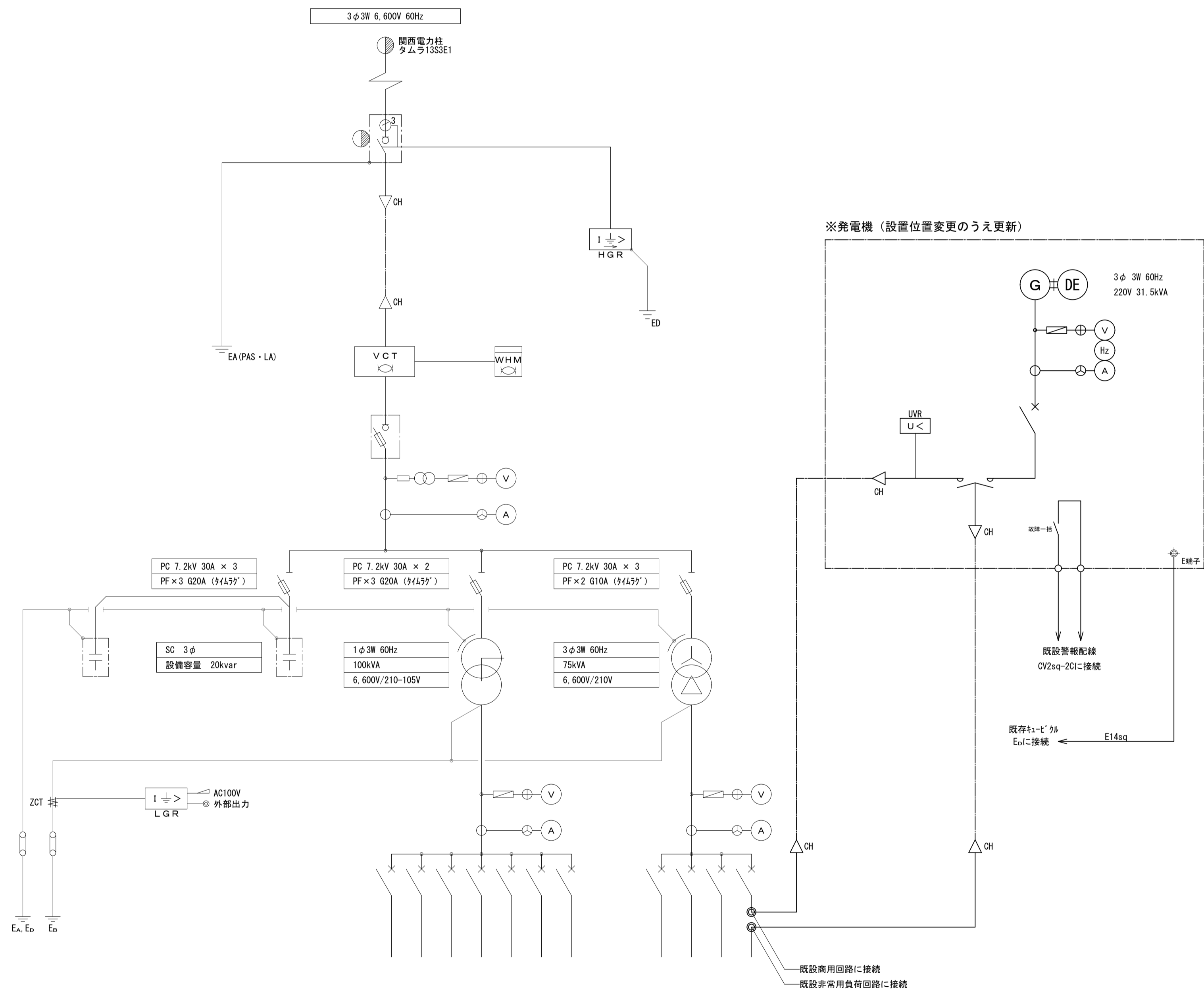
コンクリート基礎・舗装図



TITLE
長浜市民交流センター電気設備改修工事

DRAWING NAME
各階平面図、基礎詳細図

No. 14042408
E 5 / 7



※発電機（設置位置変更のうえ更新）

キュービクル 単線結線図（改修）

1. 工事概要・注意事項
 - ・非常用自家発電設備の改修
 - ・停電など、業務に支障となる工事は担当者十分に協議し、工程調整すること。
 - ・完成検査前に電気主任技術者の竣工検査を受け、合格すること。（検査記録提出）
 - 保安管理委託先：株式会社アヤマ環境開発 TEL: 077-562-3811
 - ・工事に伴う電力会社、主任技術者等との連絡調整、開閉器操作費用、中部近畿産業保安監督部への届出、竣工検査費用も請負人の負担とする。
2. 工事内容

既設非常用発電機の撤去

形式：YV627 重量：950kg

発電機

形式：開放自己通風形三相交流同期発電機

容量：27kVA

電圧：200V/220V 電流：77.9A/70.9A

周波数：50Hz/60Hz 回転数：3,000rpm/3,600rpm

相数・極数：3φ3W 2P 力率：80%

エンジン

名称：3UV62

形式：クランク軸直形水冷 4サイクルディーゼル機関

出力：40PS 回転速度：4,350rpm/4,500rpm

シリンダ数・内径×外径：3-82mm×70mm 総排気量：1.109L

新設非常用発電機の設置

設置スペースの関係上、屋外地上設置とする。

新設する非常用発電機の仕様については、別紙のとおり。
3. 注記
 - ・ABC粉末消火器10型（屋外SUS製格納箱共）設置のこと。
 - ・消防法及び火災予防条例に基づく設置届けを遅滞なく行い、消防検査を受け合格すること。

No.	名称	容量	開閉器	幹線
L0	LM-1 (共用)	21.05kW	MCCB 3P 100AF/100AT	38sq
L1	LM-1 (婦人センター)	45.64kW	MCCB 3P 225AF/225AT	150sq
L2	LM-1 (老人センター)	38.07kW	MCCB 3P 225AF/225AT	100sq
	HGR	0.1kW	MCCB 2P 50AF/20AT	切
	LGR	0.1kW	MCCB 2P 50AF/20AT	切
	発電機	0.1kW	MCCB 2P 50AF/20AT	切
	盤内照明他	0.1kW	MCCB 2P 50AF/20AT	切
L3	LMT-1 (ふれあいホール)	42.37kW	MCCB 3P 225AF/200AT	100sq
	予備		MCCB 3P 100AF/100AT	

No.	名称	容量	開閉器	幹線
M0	LM-P (屋内消火栓)	5.5kW	MCCB 3P 100AF/75AT	FP14sq
M1	LM-1 (共用)	51.46kW	MCCB 3P 400AF/225AT	150sq
M2	LM-1 (老人センター)	12.26kW	MCCB 3P 100AF/100AT	38sq
M3	LMT-1 (ふれあいホール)	23.69kW	MCCB 3P 225AF/150AT	60sq

※対象負荷設備



TITLE
長浜市民交流センター電気設備改修工事

DRAWING NAME
単線結線図

No. 14042408
E 6/7

1. 一般事項
- 1-1 種類
日本内燃力発電設備協会の認定する40秒始動、長時間形(定格1時間超)キュービクル式(日本内燃力発電設備協会発行の消防認定証書付とする)
- 1-2 適用規格
(a) 日本産業規格(JIS)
(b) 日本電気規格調査会標準規格(JEC)
(c) 日本電機工業会標準規格(JEM)
(d) 電気設備技術基準
(e) 消防法
- 1-3 使用条件
設置場所 屋外
温度 -5℃~40℃
湿度 85%RH以下
騒音 機側1mで約75dB(A)以下(4方向平均値)
超低騒音タイプ(防音パッケージ内蔵形)

2. 機器構成
- 発電機 1台
ディーゼル機関及び付属機器 1式
防音パッケージ 1基
発電機盤 1面
始動用蓄電池設備 1式
- 参考品番 AP35C-6TG (ヤマハY244*Y254)

- (1) 発電機
- 台数 1台
形式 横軸回転磁界三相交流同期発電機
定格出力 31.5kVA
出力電圧 220V
周波数 60Hz
定格力率 0.8遅れ
回転数 3600min⁻¹
相数 3相3線
極数 2極
励磁方式 ブラシレス方式
耐熱クラス 発電機 電機子:F種 界磁:H種
励磁機 電機子:F種 界磁:F種
定格 連続
保護方式 開放保護形(IP20)
冷却方式 自由通流形(IC01)
電圧降下率 瞬時:30%以内、整定:3.0%以内
電圧変動率 ±2.5%以内
逆相電流 15%以内
塗装色 メーカー標準塗装

- (2) ディーゼル機関
- 台数 1台
形式 立形直列水冷4サイクルディーゼル機関
出力 34.0kW
回転数 3600min⁻¹
燃料 軽油
燃料消費量 9.6L/1h+裕度5%以下
燃料方式 搭載タンク方式(28L)
始動方式 電気式(セルモータ式)
始動時間 40秒以内
冷却方式 ラジエータ冷却方式
ラジエータ風量:75m³/min
冷却水量 4.7L
潤滑油量 7.2L(全量)/4.7L(有効)
防振装置 コム防振
速度安定率 5%以内
瞬時速度変動率 10%以内
塗装色 メーカー標準塗装

- (3) 防音パッケージ
- 台数 1基
形式 吸音遮蔽式
構造 鋼板溶接構造
搭載機器 排気消音器
性能 機側1mで約75dB(A)以下
4方向エネルギー平均値※半自由音場下による
塗装色 メーカー標準塗装

- (4) 発電機盤
- 台数 1面
形式 屋内鋼板製閉鎖形(搭載盤)
遮断器 1-MCDB
操作方式 自動及び手動操作方式
制御電源 DC24V電源(始動用蓄電池より供給)
保守機能 7日又は14日毎に自動で無負荷運転を行うための自動保守運転回路を付帯すること
充電器
型式 自動充電式
入力電圧 単相・200V・60Hz
出力電圧 DC12V
予備品 ヒューズ実数分
塗装色 メーカー標準塗装

- (5) 始動用蓄電池設備
- 型式 前脚弁式鉛蓄電池(REH)
容量 24AH(連続始動回数:3回以上)
電圧 12V

故障	機停止	遮断器開放	警報装置	中央監視
潤滑油油圧低下	○	○	○	○
冷却水温度上昇	○	○	○	○
過回転	○	○	○	○
始動洗濯	○	○	○	○
過電流	×	○	○	○
緊急停止	○	○	○	○
燃料油最低油量	○	○	○	○
燃料油面低下	○	○	○	○

項目	信号出力先	備考
発電	受変電設備 中央監視	運転信号
故障一括	○	○
負荷切替(発電機側)	○	○
負荷切替(商用側)	○	○

