

長浜西幼稚園フェンス改修工事 設計図 令和 6年10月

工事場所	長浜市相模町				
建物概要	NO	建物名称	構造	階数	竣工年度
	1	西幼稚園	S造	平屋建て	平成13年度
	2				
	3				
	4				
概要説明	・建物及び隣接周囲のフェンス改修				
特記事項					

1. 標準仕様  
図面及び特記仕様書に記載されていない事項は、国土交通省大臣官庁官庁官務部制定の「公共建築改修工事標準仕様書（最新版）」（以下「改修仕様」）「公共建築工事標準仕様書（建築工事編）」（最新版）」（以下「標準仕様」という。）及び「建築物解体工事共通仕様書（最新版）」による。さらに、「国土交通省大臣官庁官務部監修「建築改修工事監理指針（最新版）」及び「建築工事監理指針（最新版）」を参考とする。

2. 特記仕様書の表記  
(1) 項目は、番号に ○印の付いたものを適用する。  
(2) 特記事項は ⊙印の付いたものを適用する。  
○印の付かない場合は、\*印の付いたものを適用する。  
○印と ⊙印の付いた場合は、共に適用する。  
(3) 特記事項に記載の [ . . . ] 内表示番号は、改修仕様の当該項目、当該図又は当該表を示す。  
( . . . ) 内表示番号は、標準仕様の当該項目、当該図又は当該表を示す。  
< . . . > 内表示番号は、建築物解体工事共通仕様書（最新版）の当該項目、当該図又は当該表を示す。

章	項目	特記事項
I 一般共通事項	① 施工基準	本工事は、工事請負契約書及び同約款を遵守し、質問回答書、現場説明書、本特記仕様書を含む図面、標準仕様により完全に施工する。 上記相互間に相違のある場合は優先順位は、記載の順序とする。 [1.1.1]
	② 工事実績情報の登録 (CORINS)	請負金額が500万円以上の場合は、契約(変更)、完成時のそれぞれ10日以内に登録すること。 [1.1.4]
	③ 提出図書	○施工計画書 提出部数 *1部 [1.2.2] ○施工図 提出部数 *1部 [1.2.3] ○完成図 提出部数 *1部 (A1版製本及び電子媒体) [1.9.2] ・保全に関する資料 提出部数 *2部 *部 [1.9.3] *様式等は長浜市工事関係様式による [1.2.4]
	④ 施工体制	受注者等は、公共工事入札契約適正化法に基づき施工体制台帳の写しを提出すること。 また、市担当者から施工体制の点検を求められたら対応し、指摘がある場合は是正すること。 [1.3.11]
	⑤ 技術管理	受注者等は、建設業法に定める専任の技術者の任命を行い、現場に派遣し技術管理にあたらせること。 [1.3.2]
	6 施工条件	次に指定する工程・作業は指定の日時に行うこと。 [1.3.5] 工程・作業 指定日時
	7 地元説明会	受注者等は、施工に先立ち地元自治会、近隣住人等に工事施工内容の説明を行うこと。 [1.3.7]
	8 近隣家屋の調査	受注者等は、工事の着手前および完了後に、図示部分の近隣家屋調査を実施し、工事に起因する損傷等の有無を確認すること。万一、損傷等が生じた場合は請負人の責任において現状に復旧すること。また、受注者が自ら必要と思われる図示以外の近隣家屋・工作物等についても調査を行うこと。 [1.3.7]
	9 総合安全衛生管理義務者	労働安全衛生法第30条第2項の総合安全衛生管理義務者には、(*建築工事・電気設備工事・機械設備工事)の受注者等を指名する。 [1.3.7]
	⑩ 安全対策	各種関係法令に基づき、常に工事の安全に留意し、施工に伴う災害及び事故の防止に努め、施工の各段階において、騒音、振動、粉じん、臭気、大気汚染、水質汚濁等の影響が生じないように、周辺の環境保全を図り工事全般の対策を講ずること。 また、施設運営にも担当者と協議を行い支障のないよう努めること。 [1.3.7~10]
	⑪ 公害対策	工事着手前に付近の状況を調査し、騒音、振動、塵埃の発生、土壌汚染、排水汚染等公害発生のなきよう、工事竣工まで万全の対策を講ずること。 [1.3.11]
	⑫ 産業廃棄物の処理	受注者等は、産業廃棄物を適正に処理するにあたり下記事項を含め、事前に監督職員に施工計画書を提出して承認を受けること。 (1) 本工事に使用する特定建設資材及び排出する特定建設資材廃棄物については、「建設工事に係る資材の再資源化等に関する法律（建設リサイクル法）」を遵守し、分別解体及び再資源化等実施すること。 (2) 「資源の有効な利用の促進に関する法律」（リサイクル法）及び建設副産物適正処理推進法を遵守し、建設副産物の発生抑制および再利用の促進に努めること。また再生資源利用（促進）計画書および同実施書を作成し速やかに報告のこと。 (3) 請負人は「廃棄物の処理及び清掃に関する法律」を遵守し、同法第12条の3によるマニファストシステムにより的確に実施すること。 [1.3.12]
	⑬ 発生材の処理等	*構外搬出適切処理 *指定( ) [1.3.12]
	⑭ 石綿含有建材の事前調査制度	*大気汚染防止法、労働安全衛生法、石綿障害予防規則、その他石綿処理に関する法令等に基づき実施すること。また、調査結果を石綿事前調査結果報告システム等を使用し報告を行うこと。 1. 調査範囲、既存の石綿含有建材の調査報告書の貸与等は、下記による。 調査範囲 ○当該施工範囲 *図示 貸与書類 ○建設当初図面 ○石綿調査報告書 分析方法 *JISに規定されている定性分析方法にて行うこと。 採取様体 *JISに規定されている定性分析を行った上定量分析を行うこと。 *1ヶ所 *ヶ所 [1.5.1]

15 技能士	[1.7.2]
適用工事種別	作業種別
仮設工事	・とび
防水工事	・アスファルト防水 ・改質アスファルトシート工法 ・アクリルゴム系塗膜防水 ・ウレタンゴム系塗膜防水 ・塩化ビニル系シート防水 ・合成ゴムシート防水 ・セメント系防水 ・FRP防水 ・シーリング防水
タイル工事	・タイル張り
木工事	・大工
屋根及びとい工事	・内外装板金 ・スレート工事
金属工事	・鋼製下地 ・内外装板金
左官工事	・左官
塗装工事	・建築塗装
内装工事	・プラスチック系床仕上げ ・カーペット系床仕上げ ・ボード仕上げ ・壁装
16 一工程報告	一工程施工報告書の提出 ・不要 ・解体 ・防水改修 ・外壁改修 ・耐震改修 ・各工程毎 [1.7.4]
17 化学物質の濃度測定	施工完了時に室内空気中のホルムアルデヒド、トルエン、キシレン、エチルベンゼン、ステレン、パラジクロロベンゼンの濃度をパッシブ法にて測定し、報告すること。 また、基準値を満たさない場合は、対策を講じたのち再測定を行うこと。 測定箇所 ・箇所 ・図示 [1.7.9]
18 取扱説明書の作成	竣工引渡し時に取扱説明書等必要書類を必要部数作成し、ファイリングして提出すること。 (部数、詳細については、監督職員の指示による。) [1.9.3]
19 現場代理人等	イ「長浜市現場代理人の常駐に関する運用基準」に従い、現場代理人を決定し届け出ること。 ロ 現場代理人は、受注者等との直接的な雇用関係を証するもの（健康保険証の写し等）を「現場代理人等届」に添付すること。また、「現場代理人等変更届」も同様とする。 ハ 主任（監理）技術者も同様の確認を受けなければならない。 ニ 現場代理人と主任技術者または監理技術者を兼ねることができる。
20 下請業者等の選定	各種下請業者、製造所等市内で供給出来るものについては、極力市内業者を選定すること。
21 保険等	受注者は工事の内容に応じた火災保険、建設工事組立保険等を工事目的物に付すとともに、第三者等への損害についても補償する保険に加入すること。 また、本工事において、受注者は法定外の労災保険に付さなければならない。
22 申請等	本工事における官公庁の各検査および完了にかかる消防法等、すべての法的検査は受注者等に行うものとする。また、その費用（手数料共）は一切受注負担とする。
23 設計図の製本	工事着手前に製本を作成し、監督職員に提出すること。 A3サイズ 2部数
24 設計GL	* 図示 ・ 監督職員が現場にて決定する。
25 不当介入に関する通報制度	1. 受注者等は暴力団員等による不当介入(不当な要求又は業務の妨害)を受けた場合は、断固としてこれを拒否するとともに、不当介入があった時点で速やかに警察に通報を行うとともに、捜査に必要な協力を行うものとする。 2. 受注者等は前項により通報を行った場合には、速やかにその内容を記載した通報書により、監督職員に報告するものとする。また、受注者等は、以下のことについて、下請負人(再委託の協力者を含む)に対して、十分に指導を行うものとする。 3. 受注者等は暴力団員等による不当介入を受けたことが明らかになり、工程等に被害が生じた場合は、監督職員と協議するものとする。
26 ユニバーサルデザイン	バリアフリー化にあたっては、「だれもが住みたくする福祉遊具のまちづくり条例」を遵守すること。
27 別途工事との連絡協議	受注者等は、別途施工する電気・機械設備工事の業者間で互いに連絡を取り、定期的に協議を行い、工事施工上の調整を図ること。また、工事区分の取り合いについて図示がある場合においても、施工時に必要に応じて協議を行い連絡を密にすること。
28 特殊な材料の工法	標準仕様に記載されていない特別な材料の工法は、当該製品の指定工法による。
29 各種検査合格書等	各種検査を必要とするもの、責任施工のもの等は、各合格書又は保証書およびその写し各1部を提出すること。なお、責任施工のものは、請負契約書・施工下請業者・材料製造所の連名書とする。
30 シナ等	シンナー等については、工事現場に放置することなく、保管を厳重に行い盗難を防止するとともに、保管数量についても、作業前、作業終了後の確認等確実な管理を行うものとする。
31 火気の管理	喫煙等については一定の場所を指定し、火元責任者を配すること。
32 遺構防止の措置	受注者等は遺構等の違法運行防止を図るため、道路交通法を遵守する旨を記載した施工計画書を提出すること。
33 騒音振動の防止	受注者等は、「低騒音・低振動型建設機械の指定に関する規程（平成13年国土交通省告示第487号）」に基づき指定された建設機械（「97ラベル」）を使用すること。
34 不法無線局の排除	受注者等は電波法を遵守し、不法無線局を搭載した工事車両を使用しないものとし、工事現場において、不法無線局を搭載していると疑わしい車両を発見したときは、速やかに監督職員にその旨報告すること。
35 設備工事との取合	各設備工事によるコンクリート部分の梁、壁、床の貫通補強及び仕上げ部分、軽鋼鉄天井下地、同壁下地の開口補強は建築工事とする。
36 軽微な変更	設計図書に明記なくとも機能上、構造上当然必要と認められる軽微な変更および追加工事においては、請負金額の増減対象としない。
37 工事写真	区分 撮影箇所 提出部数 備考 着工前、完成 -3 *6 *15 *30 3 同じ位置で撮影すること。 工事中 1 必要に応じて撮影する 定期提出 代表的な出来高の部分 1 工事月報用 工事写真の撮影要領は、「工事写真撮影ガイドブック・建築工事編(国土交通省大臣官庁官務部監修)」による。
38 竣工写真	竣工写真はキャノン版カラープリントによる写真を製本し、また、画像データを電子媒体で各1部提出すること。 本工事は、発注者が工事着手日（現場に最終的に常駐した最初の日）から工事完了日（工事請負契約の履行した通知である工事完了届書を出した日）までのうち、非対象期間を除いた期間において全ての月で4週8休以上の現場開所（現場休息）を行ったと認められる状態に取り組むことを指定する週休2日取組指定型工事である。 費用の計上等の運用にあたっては「長浜市週休2日取組指定型工事実施要領(建築系工事版)」により行う。 * 適用する * 適用しない (月単位の週休2日)
39 長浜市週休2日取組指定工事の実施	

② 仮設工事	[2.1.3]
1 騒音・粉じん対策	・(ア)防音パネル * (イ)防音シート [2.1.3]
2 足場等	外部足場防護シート ・グリーンネット *メッシュシート ・養生シート 内部足場 *終組み ・脚立、足場板等 ・単管ステーシング 材料等運搬方法 ・B種(トラッククレーン等) ・C種(既存EV) ・D種(既存階段)
3 仮設圍仕切	仮設圍仕切り等の種別 [2.2.1][表 2.2.1] 種別 下地 仕上材(厚さ mm) 充填材 塗装 *A種 *軽鋼鉄骨 *せつこうボード(*9.5・12.5) 厚さ mm *無し ・B種 *木下地 *合板(*9・12) *無し ・C種 *単管下地 防炎シート *片面 *仮設扉 *木製扉 *ポリ合板片面フラッシュ *無し ・鋼製扉 *メラミン合板フラッシュ *有り *仮設圍仕切高さ 2.0m 工事用水 既存施設 ・利用不可 *利用可(*有償・無償) 工事用電気 既存施設 ・利用不可 *利用可(*有償・無償)
④ 工事用水・電気	
5 監督員事務所	・ *設ける [2.4.1] ・ 設備( ) ・ 備品( )
③ 外構工事	
① メッシュフェンス	敷地内に既存フェンスが残存するため、仕様は既存フェンスに合わせる。 朝日フェンス工業株式会社 ARフェンスSS型(積管地用) *マイルドブラウン
⑤ 石綿含有建材の除去及び処理	[9.1.1] 1 石綿粉じん濃度測定 ・ 行わない ・ 行う(測定する時期・場所等は下表による) 測定名称 測定時期 測定場所 測定点(各施工箇所ごと) 備考 ・ 測定1 処理作業前 処理作業室内 *各2点 *点 ・ 測定2 調査対象室外部の付近 *計2点 *点 大気 ・ 測定3 処理作業室内 *各2点 *点 ・ 測定4 処理作業中 負圧・除じん装置の排出吹出し口 *各2点 *点 ・ 測定5 処理作業室外 *4方向1点 *点 (敷地境界) ・ 測定6 処理作業後(シート養生中) 処理作業室内 *各2点 *点 ・ 測定7 処理作業後シート撤去後1週間以降 処理作業室内 *各2点 *点 ・ 測定8 調査対象室外部の付近 *計2点 *点 大気 * 周囲状況により上記によりがたい場合は、監督職員と協議すること。 2 石綿含有吹付けの除去(レベル1) 使用場所 建材名・仕様 核体分析 備考 [9.1.3] 除去工法 [9.1.3] ・ 共通仕様書(6.3.2)による ・ 特殊工法( ) 除去した石綿含有吹付け材等の飛散防止措置 * 湿潤化 ・ 固形化 除去した石綿含有吹付け材等の処分 [9.1.3] * 埋立処分 ・ 中間処理 3 石綿含有保温材の除去(レベル2) 使用場所 建材名・仕様 核体分析 備考 除去工法 [9.1.4] * 原形のまま、手ばらし ・ 共通仕様書(9.1.4)による除去工法 ・ 特殊工法( ) 除去した石綿含有保温材等の処分 * 埋立処分 ・ 中間処理 [9.1.4] 4 石綿含有成形板の除去(レベル3) 飛散防止措置 ・ 養生シート ・ ( ) [9.1.5] 使用場所 建材名・仕様 核体分析 備考 除去工法 [9.1.5] * 共通仕様書(9.1.5)による除去工法 ・ 特殊工法( ) 除去した石綿含有成形板の処分 石綿含有せつこうボード * 埋立処分 石綿含有せつこうボードを除く石綿含有成形板等 * 埋立処分 ・ 中間処理 5 石綿含有仕上塗材の除去 使用場所 建材名・仕様 核体分析 備考 [9.1.6] RC層 吹付け材(下地調整材) 済(含有) 除去工法 [9.1.6] ・ 剥離剤併用手工具ケレン工法 * 集じん装置付きディスクグラインダーケレン工法 ( ) 工法以外の項目 ・ 解体共仕第6章3節による。(レベル1) * 解体共仕第6章6節による。(レベル3)

付近見取図

長浜市 NAAGAHAMA

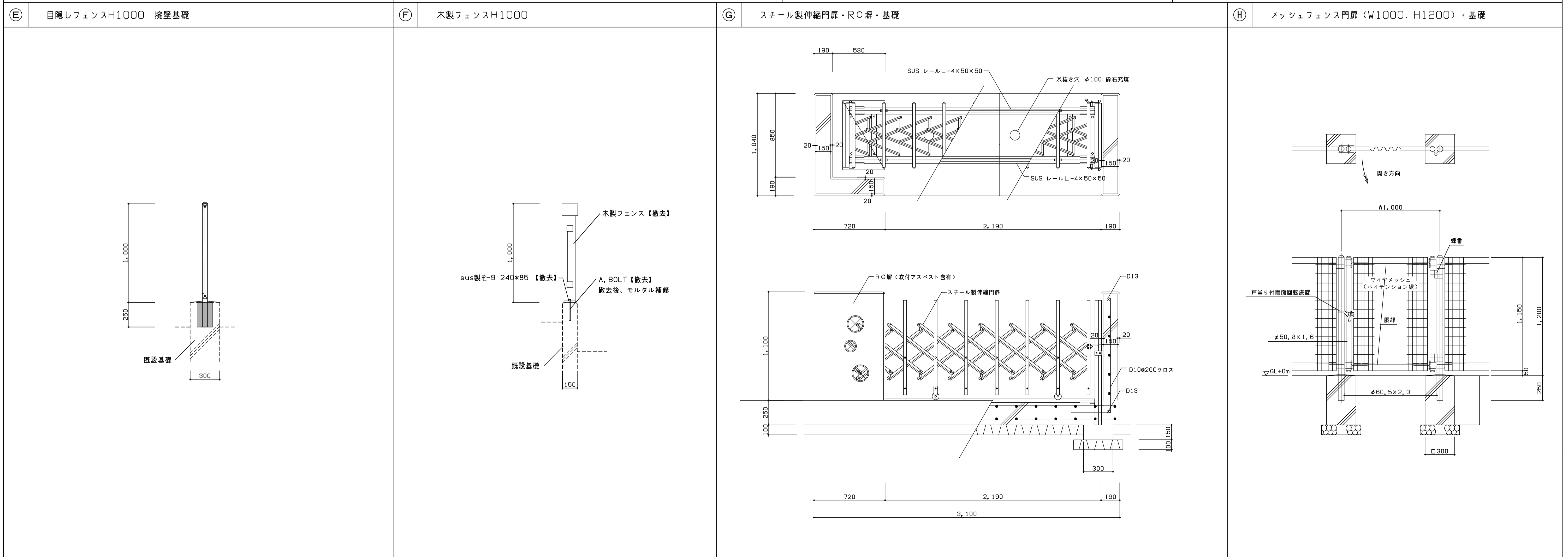
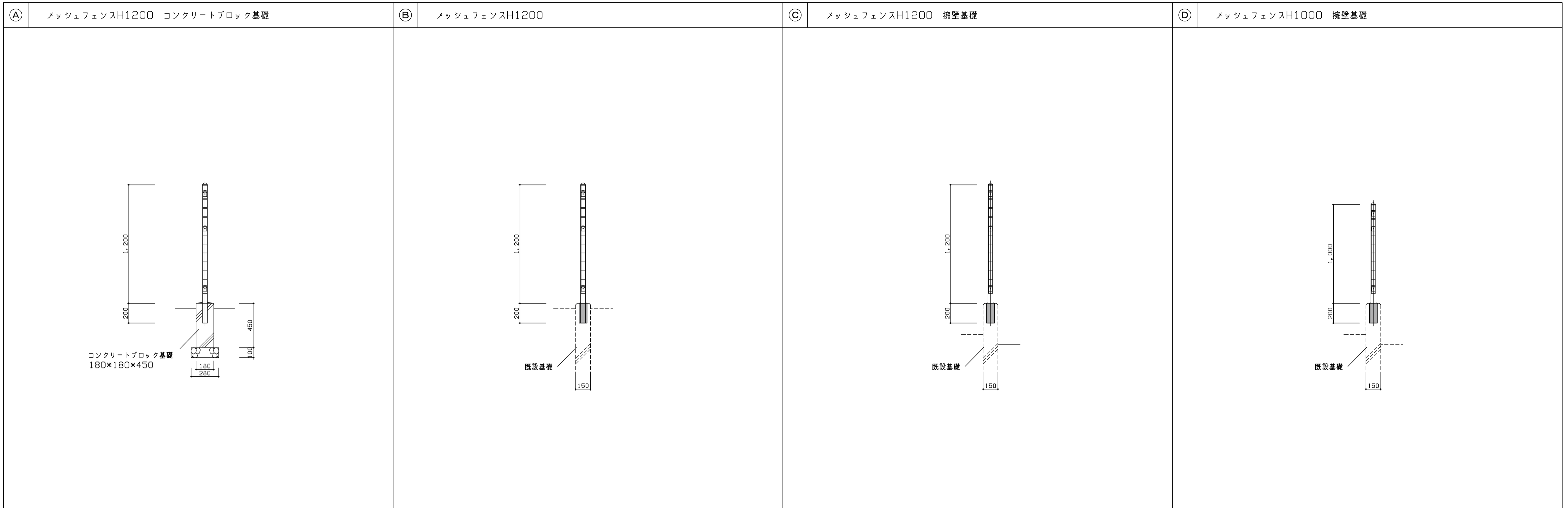
TITLE 長浜西幼稚園フェンス改修工事

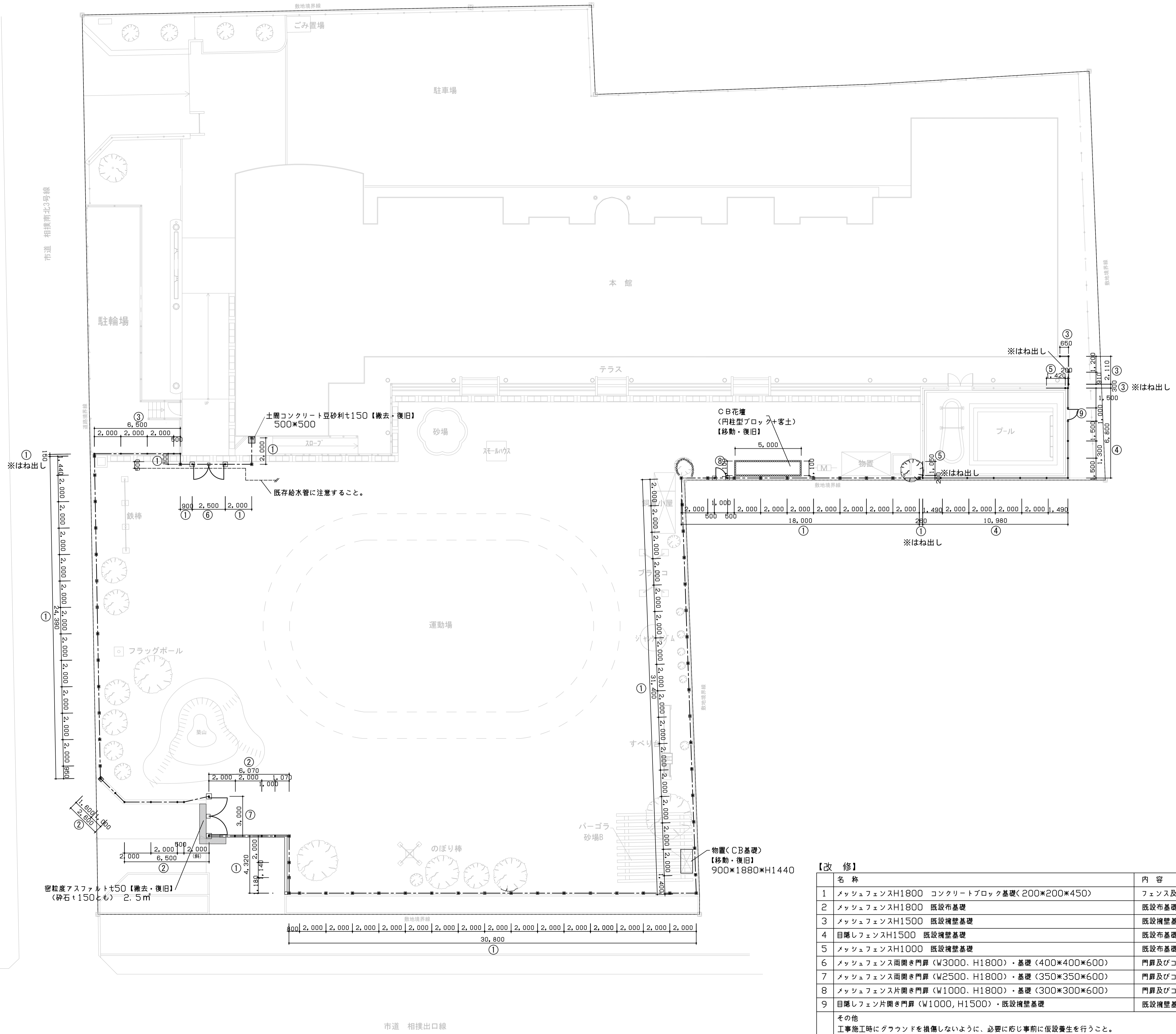
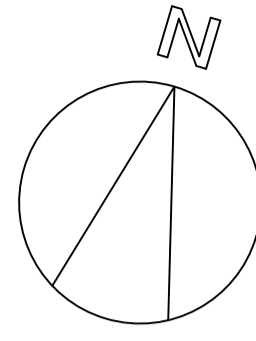
DRAWING NAME A1-SCALE A3-SCALE No. 14092406

特記仕様書 NOSCALE A 1/5









【改修】

名称	内容
1 メッシュフェンスH1800	コンクリートブロック基礎(200*200*450)
2 メッシュフェンスH1800	既設布基礎
3 メッシュフェンスH1500	既設擁壁基礎
4 目隠しフェンスH1500	既設擁壁基礎
5 メッシュフェンスH1000	既設擁壁基礎
6 メッシュフェンス両開き門扉(W3000、H1800)	・基礎(400*400*600)
7 メッシュフェンス両開き門扉(W2500、H1800)	・基礎(350*350*600)
8 メッシュフェンス片開き門扉(W1000、H1800)	・基礎(300*300*600)
9 目隠しフェンス片開き門扉(W1000、H1500)	・既設擁壁基礎

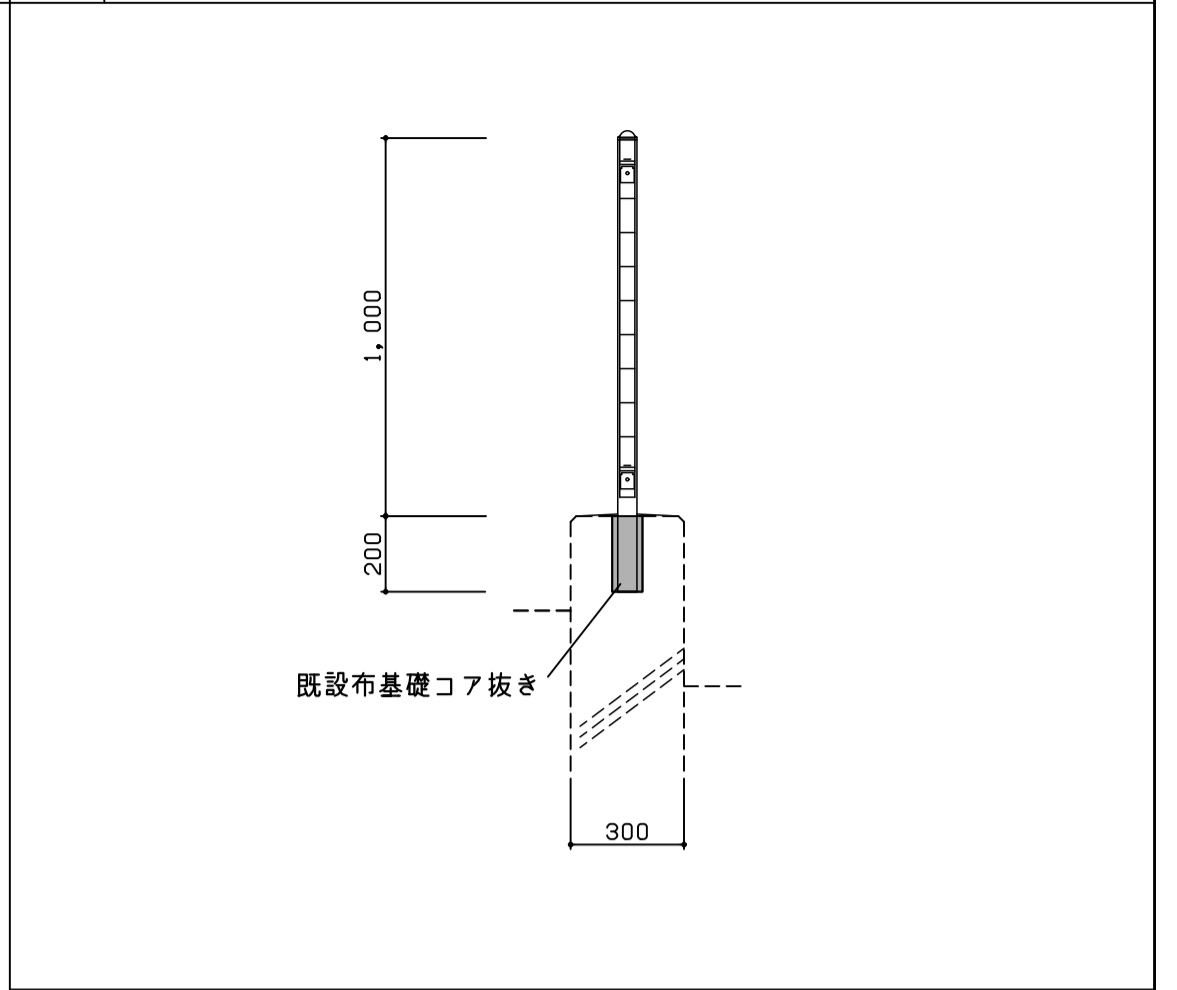
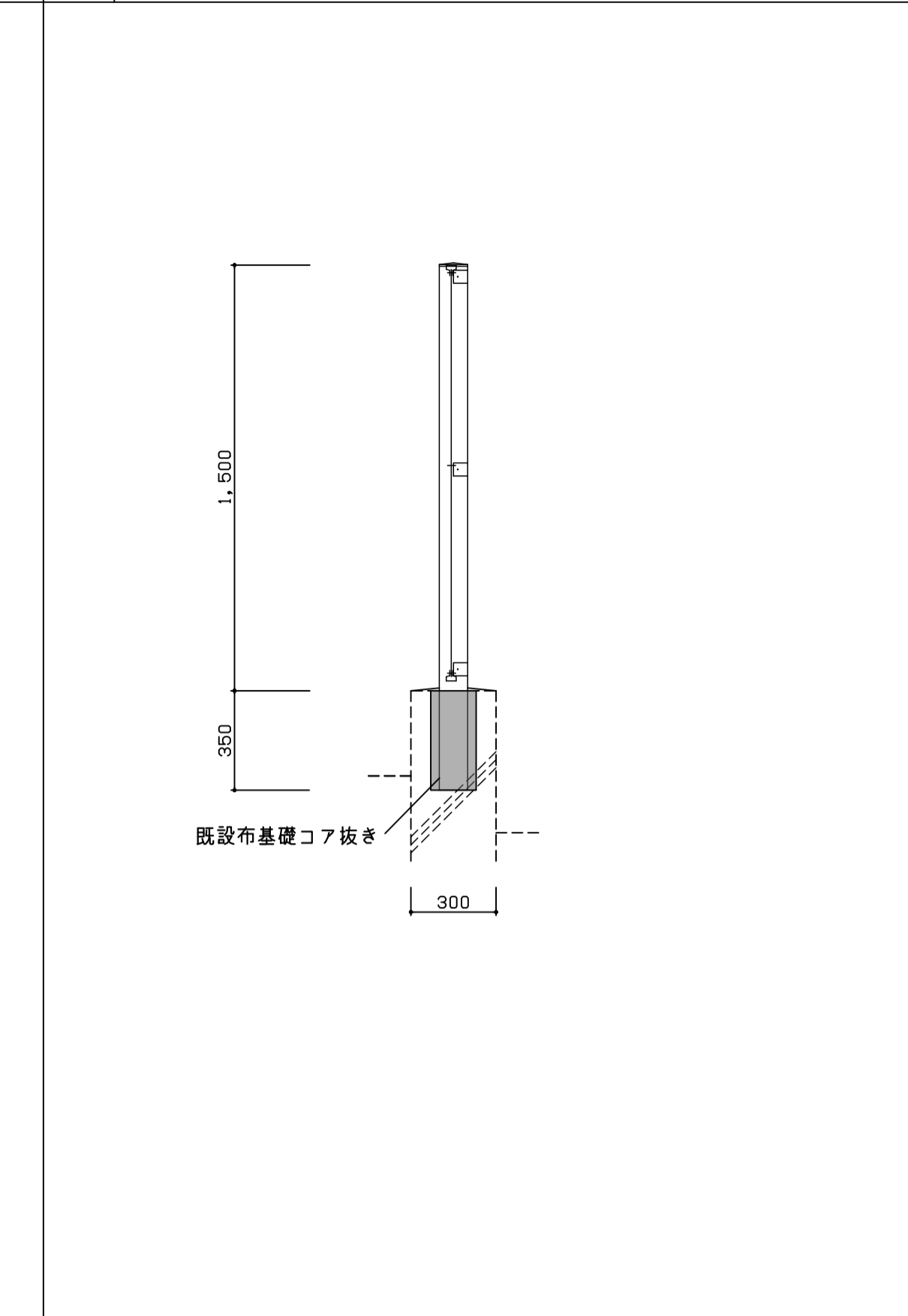
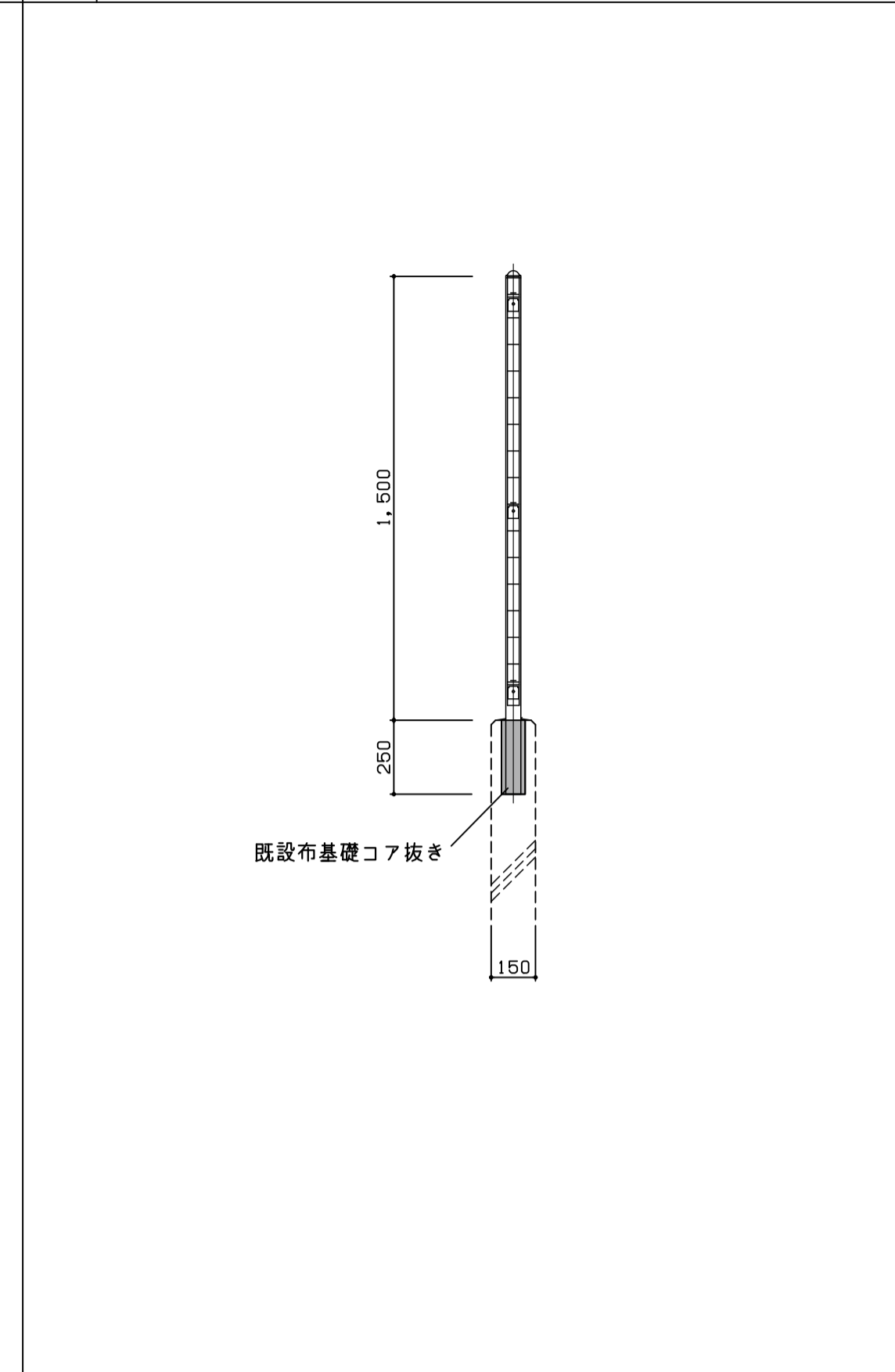
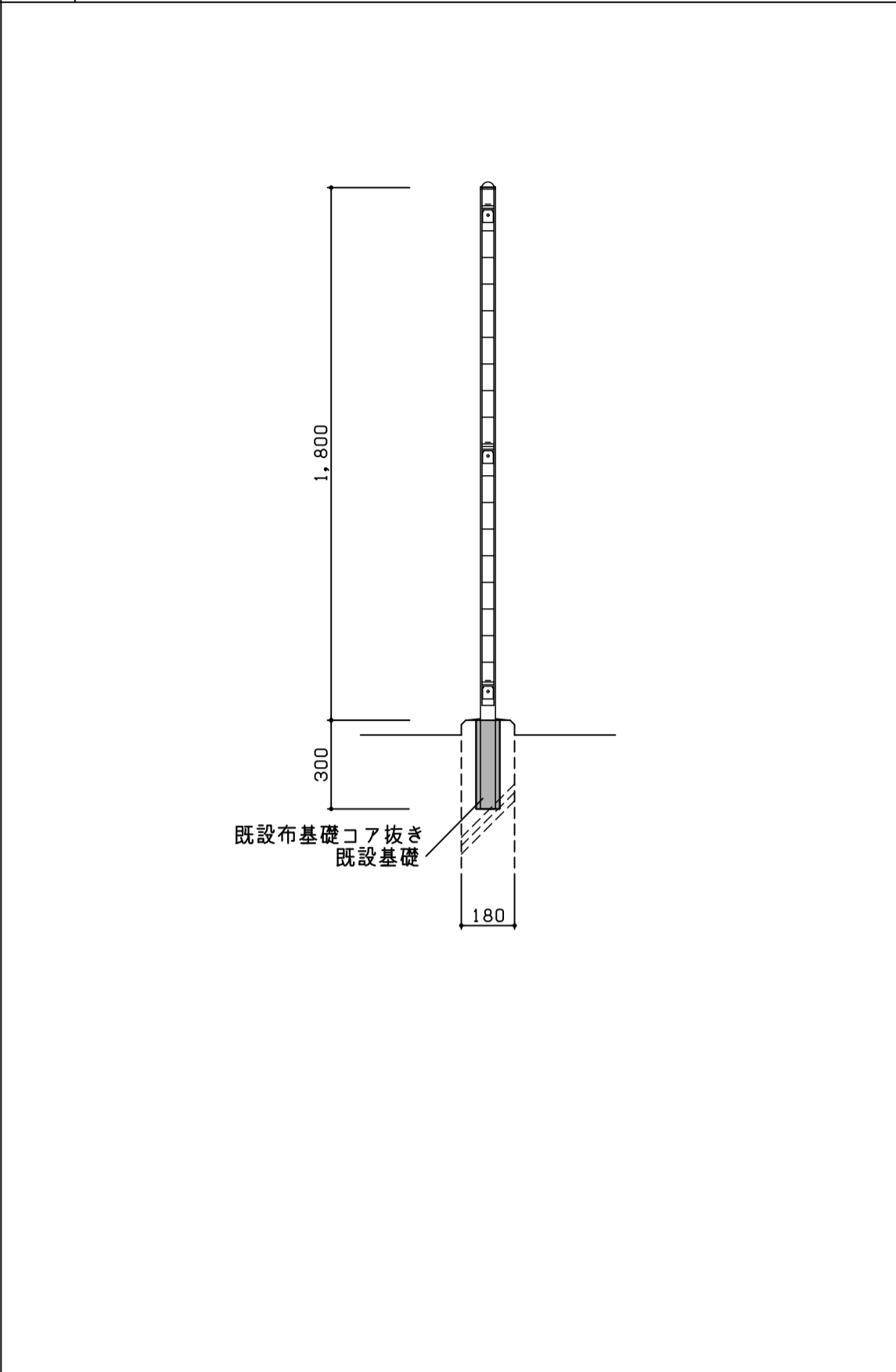
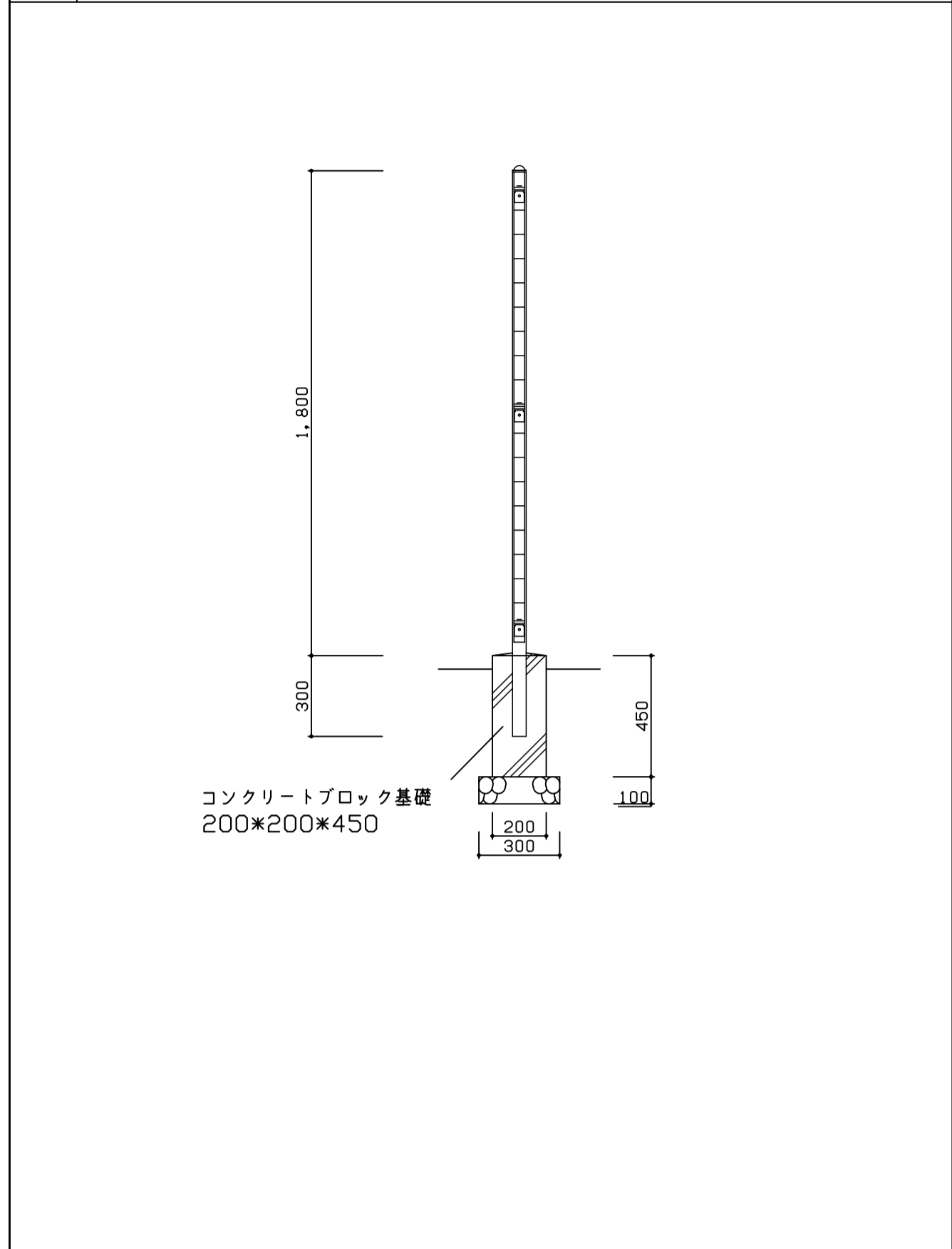
その他  
 工事施工時にグラウンドを損傷しないように、必要に応じ事前に仮設養生を行うこと。  
 工事完了時に工事範囲内のグラウンドの整備を行うこと。



TITLE  
 長浜西幼稚園 フェンス改修工事

DRAWING NAME	A1-SCALE	A3-SCALE	No.	24091431
外構図	1:150	1:300	A	4
【改修】				5

① メッシュフェンスH1800 コンクリートブロック基礎  
 ② メッシュフェンスH1800 布基礎  
 ③ メッシュフェンスH1500 擁壁基礎  
 ④ 目隠しフェンスH1500 擁壁基礎  
 ⑤ メッシュフェンスH1000 擁壁基礎

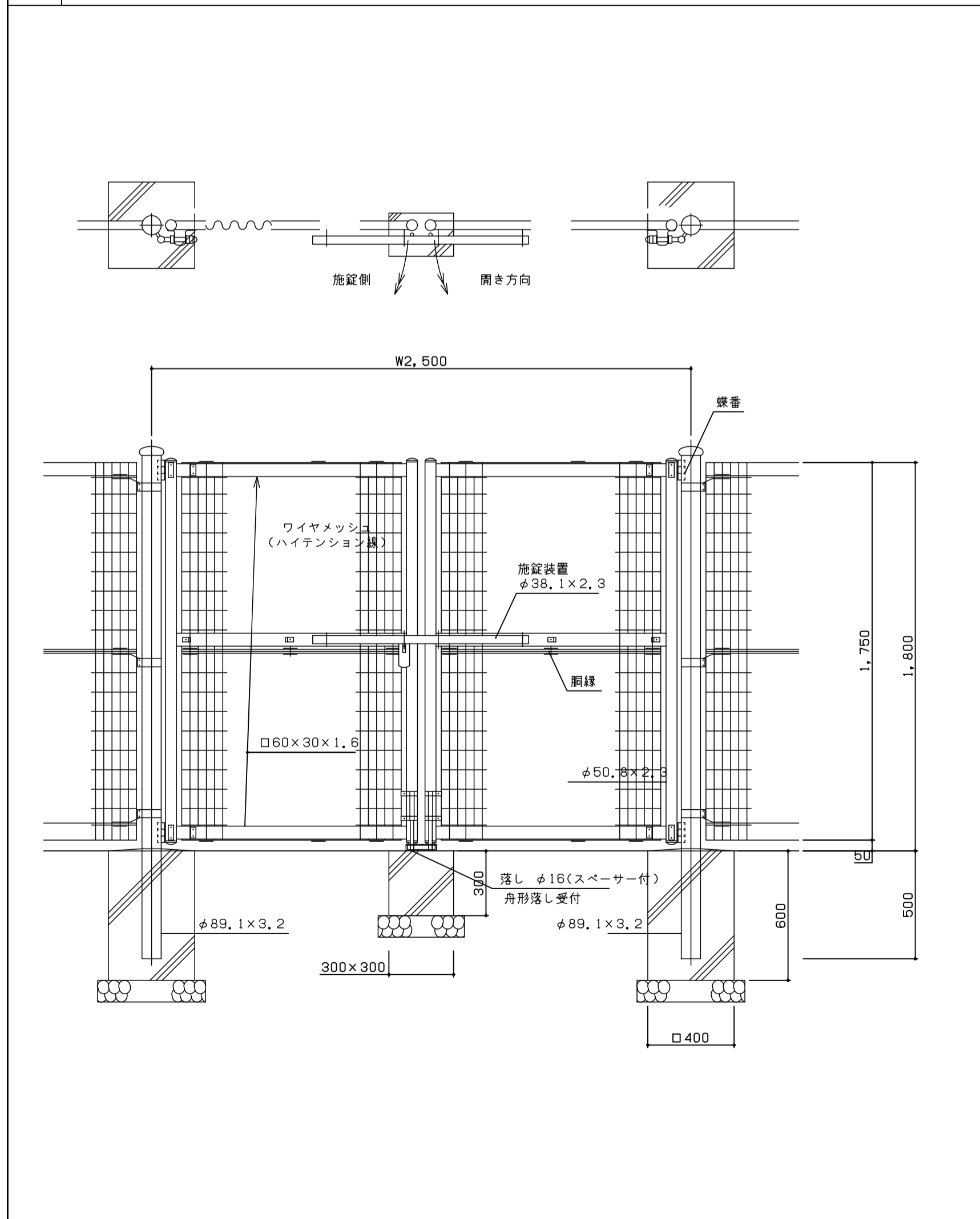


**共通事項**

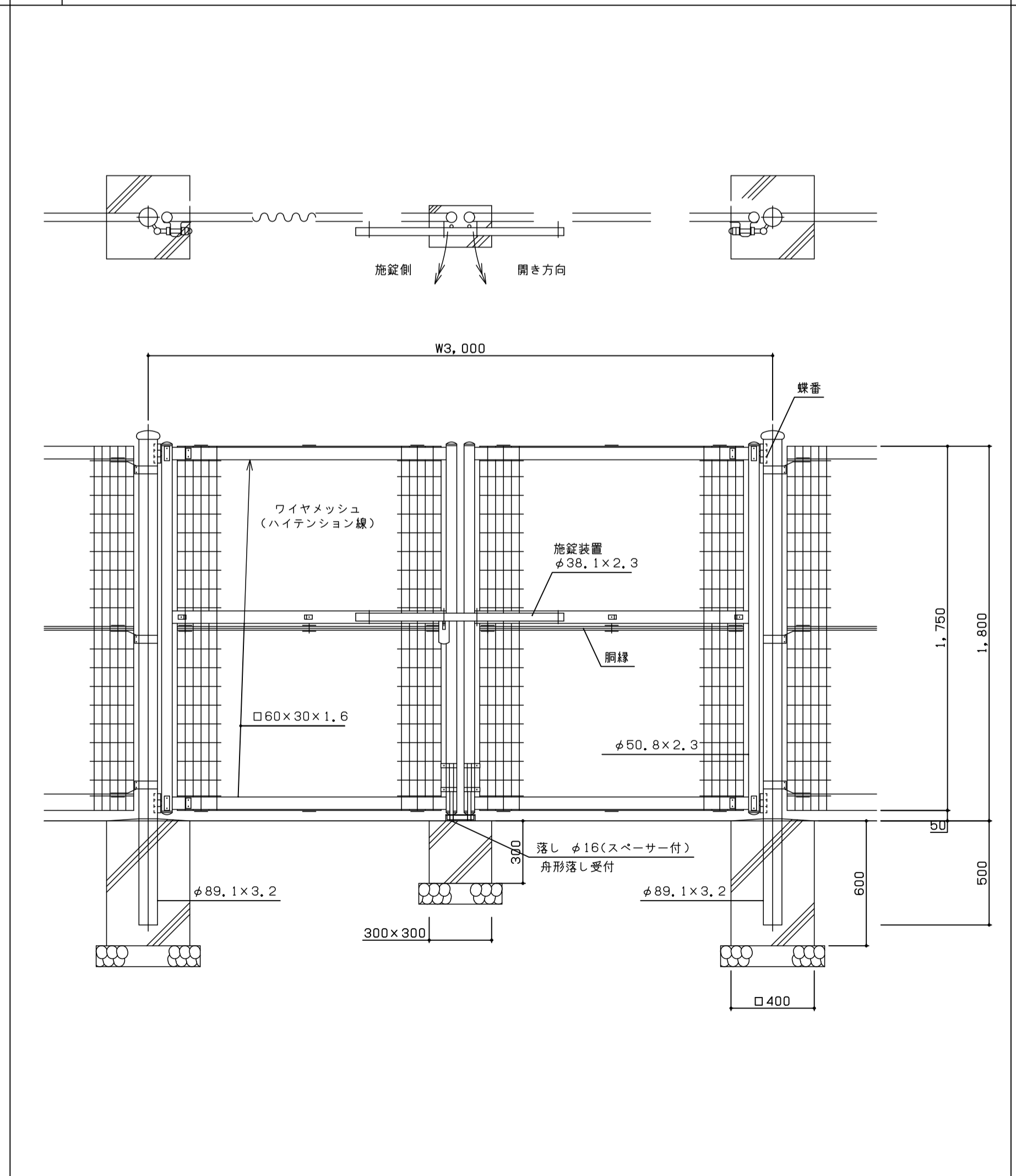
設計条件  
 設計荷重・・・昭和57年改正の建築基準法・同施行令に基づく風圧力に依る。  
 基礎条件・・・長期許容地耐力 98kN/m<sup>2</sup> (1.0 t/m<sup>2</sup>)

備考  
 1. 外装について  
 ・門柱・・・溶融亜鉛めっきの上高耐候性樹脂粉体塗装  
 ・幹体・・・亜鉛・アルミ・マグネシウム合金めっきの上高耐候性樹脂粉体塗装  
 ・パネル取付金具類・・・上高耐候性樹脂粉体塗装  
 ・ワイヤメッシュ網・・・亜鉛めっきの上高耐候性樹脂粉体塗装  
 ・ボルト、ナット・・・溶融亜鉛めっきの上防錆着色処理とし一部のボルト・ナットは溶融亜鉛めっきのみ(SUS品を除く)  
 ・施錠装置、落しボルト式錠番・・・溶融亜鉛めっきのみ  
 2. 門扉は施錠時に180°開き、施錠側落としとする。

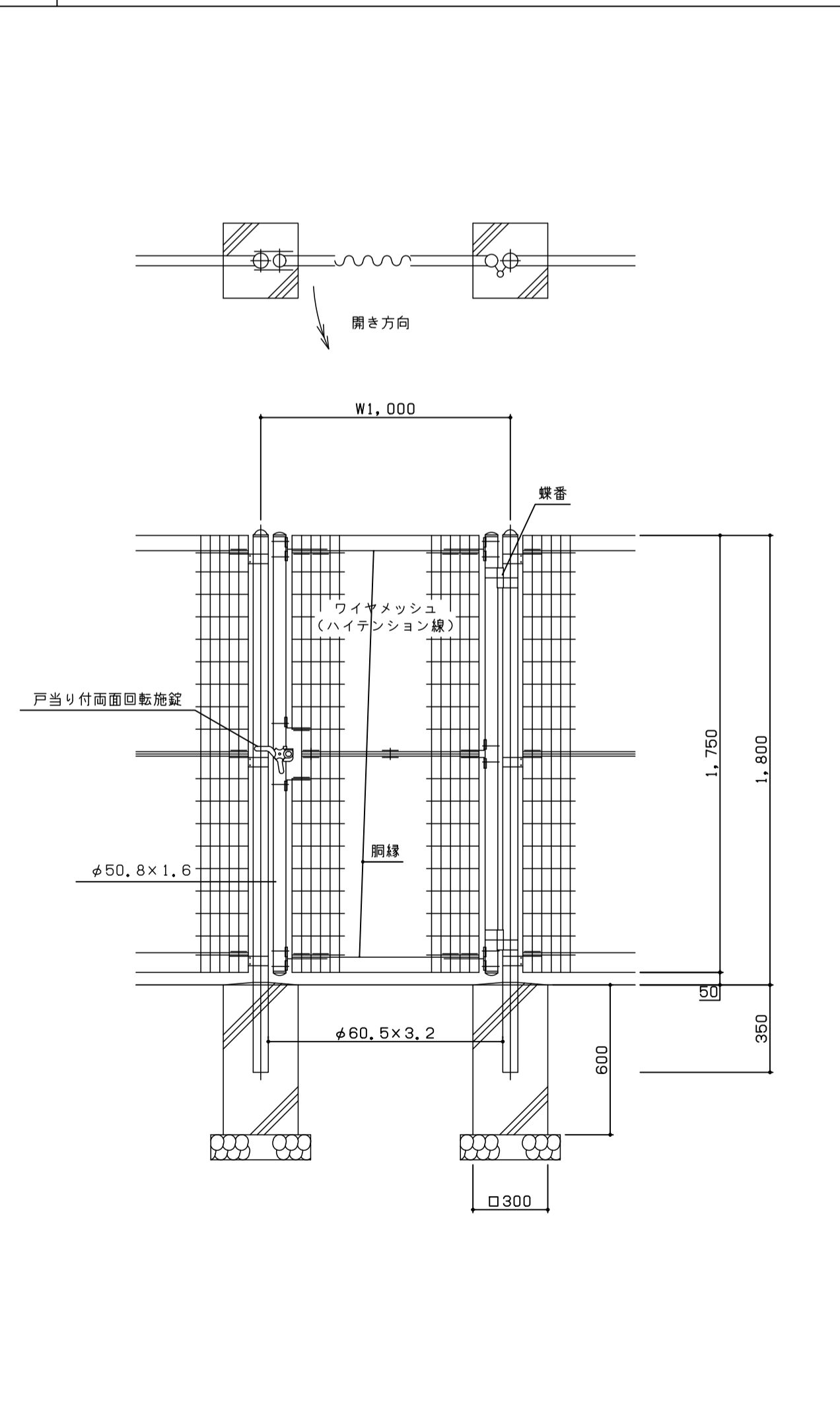
⑥ メッシュフェンス門扉(W2500、H1800)・基礎



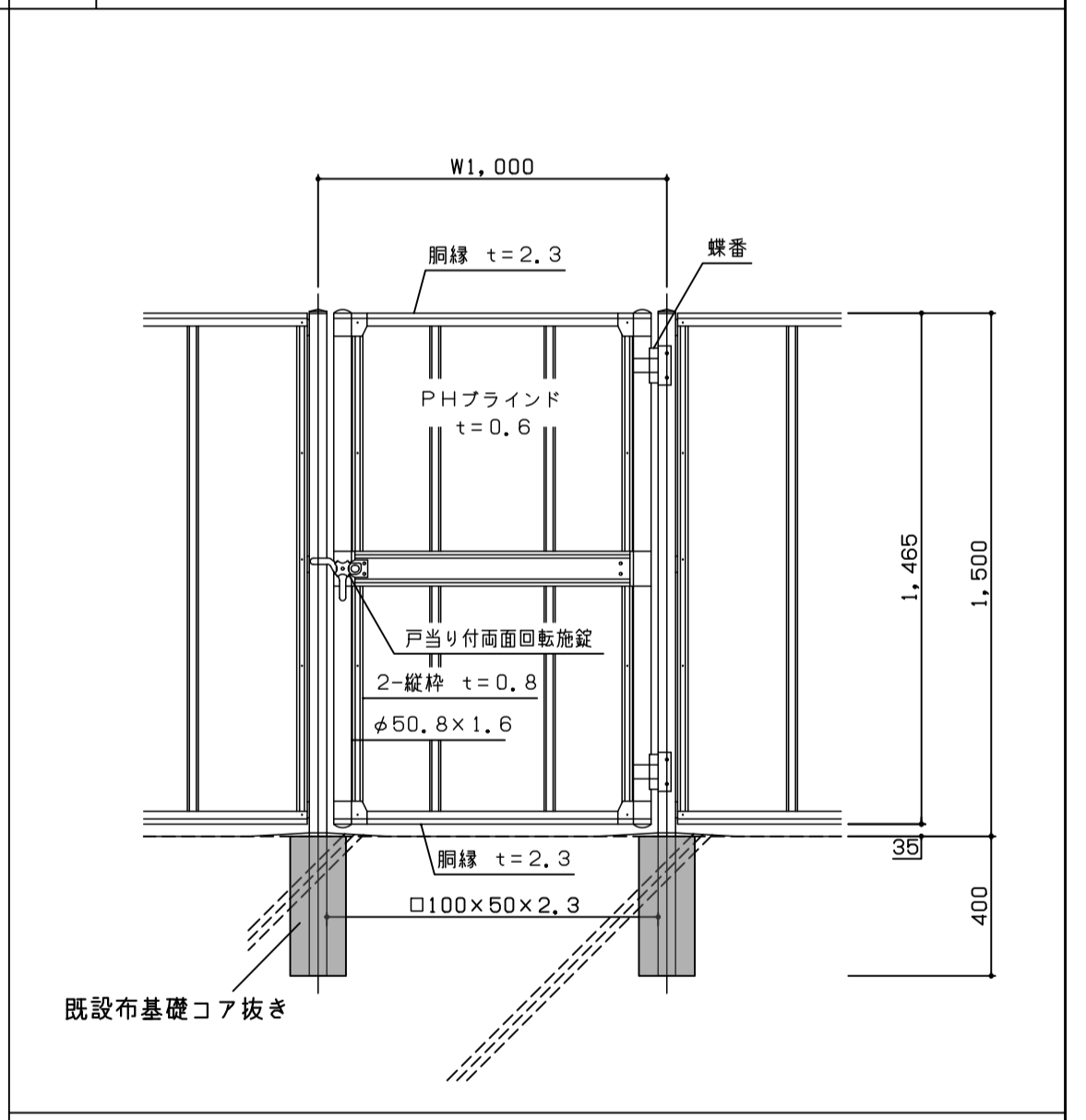
⑦ メッシュフェンス門扉(W3000、H1800)・基礎



⑧ メッシュフェンス門扉(W1000、H1800)・基礎



⑨ 目隠しフェンス門扉(W1000、H1500)・基礎



**共通事項**

設計条件  
 風荷重・・・昭和57年改正の建築基準法・同施行令に基づく風圧力に依る。  
 雪荷重・・・積雪深さ1.9m以下(雪密度0.3 t/m<sup>3</sup>)  
 荷重は辺隅圧のみとする。  
 備考 風荷重と雪荷重の組合わせは行わない。  
 基礎条件・・・長期許容地耐力 98kN/m<sup>2</sup> (1.0 t/m<sup>2</sup>)  
 凍上深さはないものとする。

備考  
 1. 外装について  
 ・門柱・・・溶融亜鉛めっきの上高耐候性樹脂粉体塗装  
 ・幹体・・・亜鉛・アルミ・マグネシウム合金めっきの上高耐候性樹脂粉体塗装  
 ・パネル取付金具類・・・上高耐候性樹脂粉体塗装  
 ・ワイヤメッシュ網・・・亜鉛めっきの上高耐候性樹脂粉体塗装  
 ・ボルト、ナット・・・溶融亜鉛めっきの上防錆着色処理とし一部のボルト・ナットは溶融亜鉛めっきのみ(SUS品を除く)  
 ・施錠装置、落しボルト式錠番・・・溶融亜鉛めっきのみ  
 2. 門扉は施錠時に180°開き、施錠側落としとする。