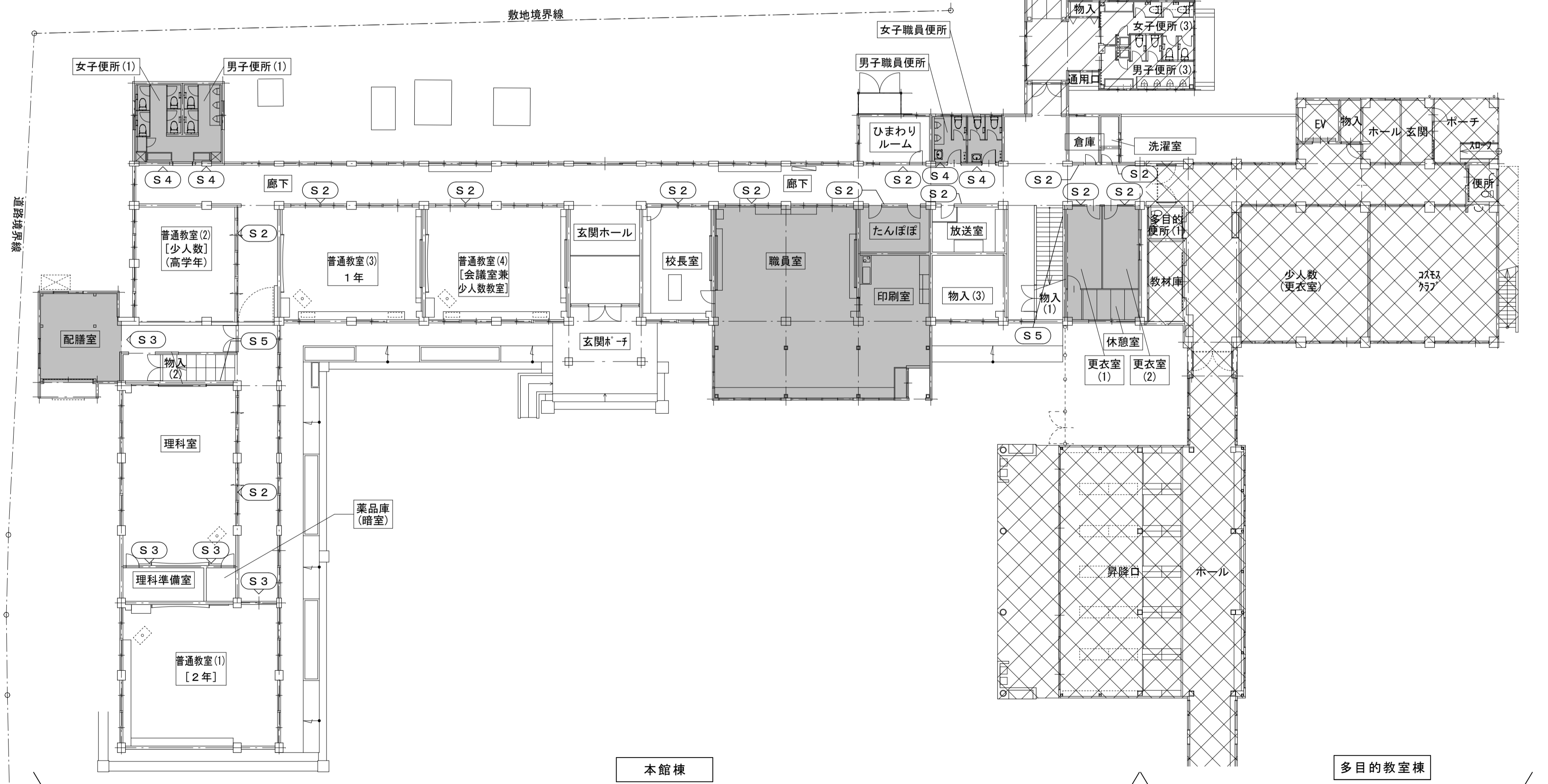


本館棟 2階 サイン配置図 1/200



本館棟 1階 サイン配置図 1/200

多目的教室棟

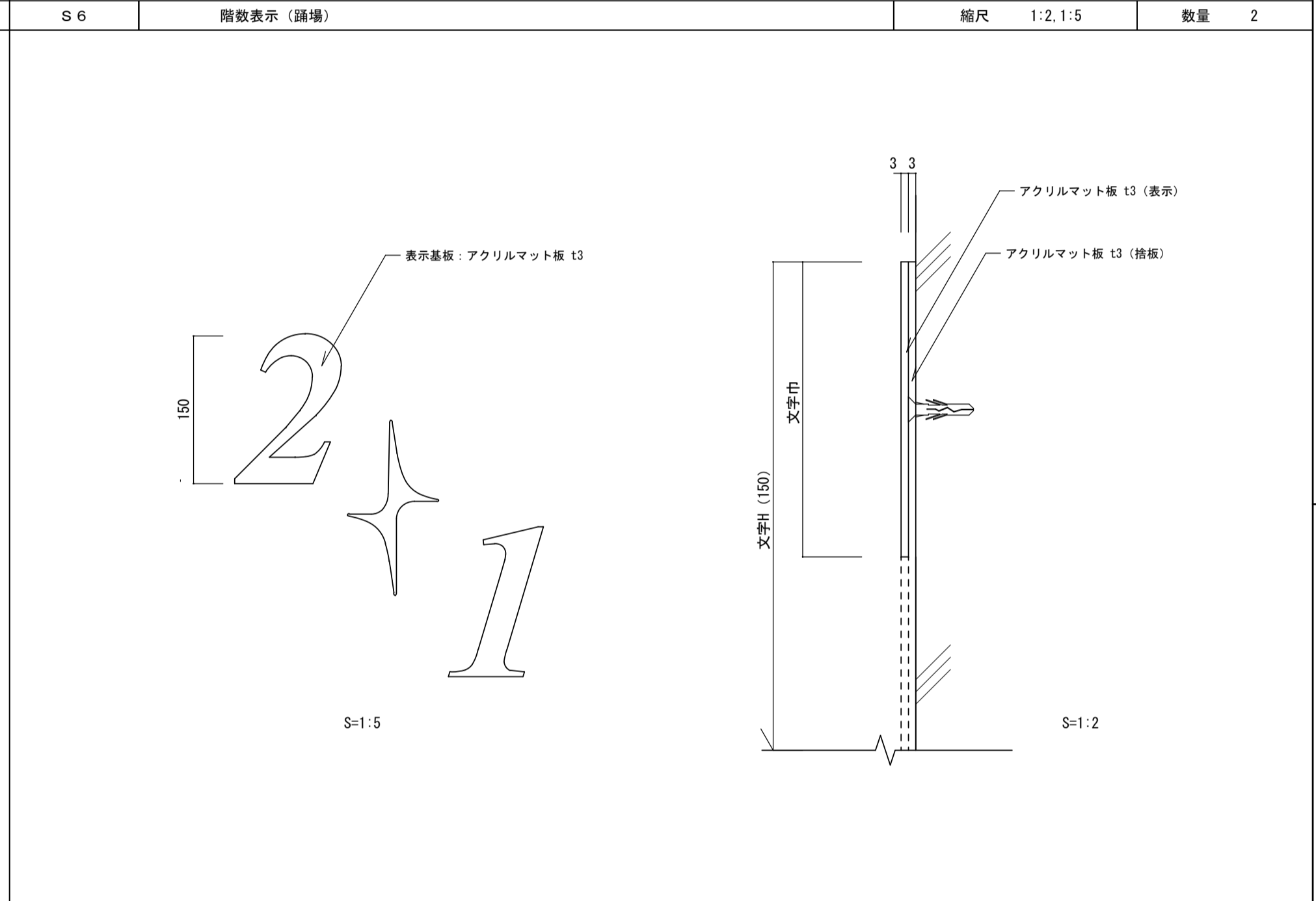
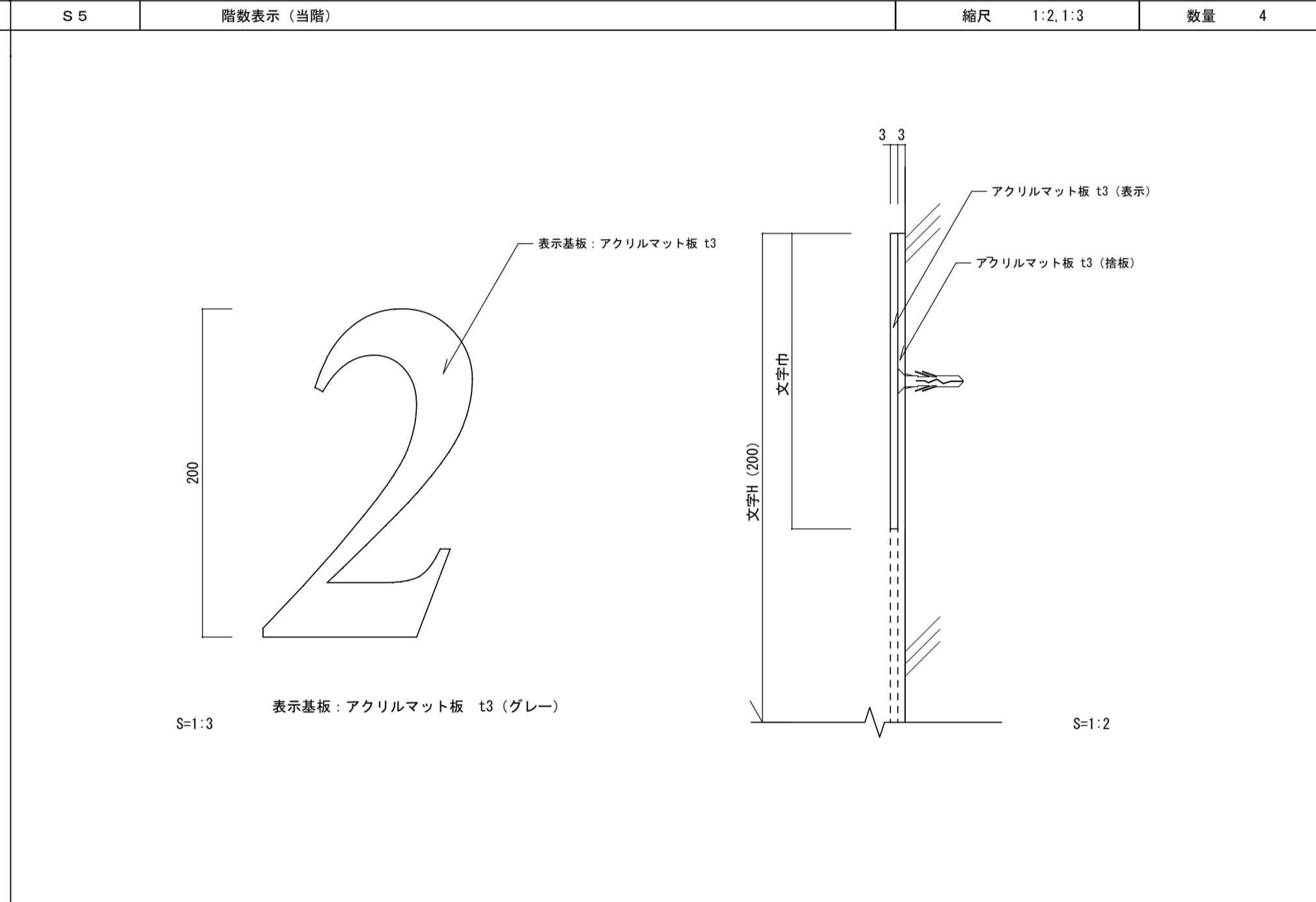
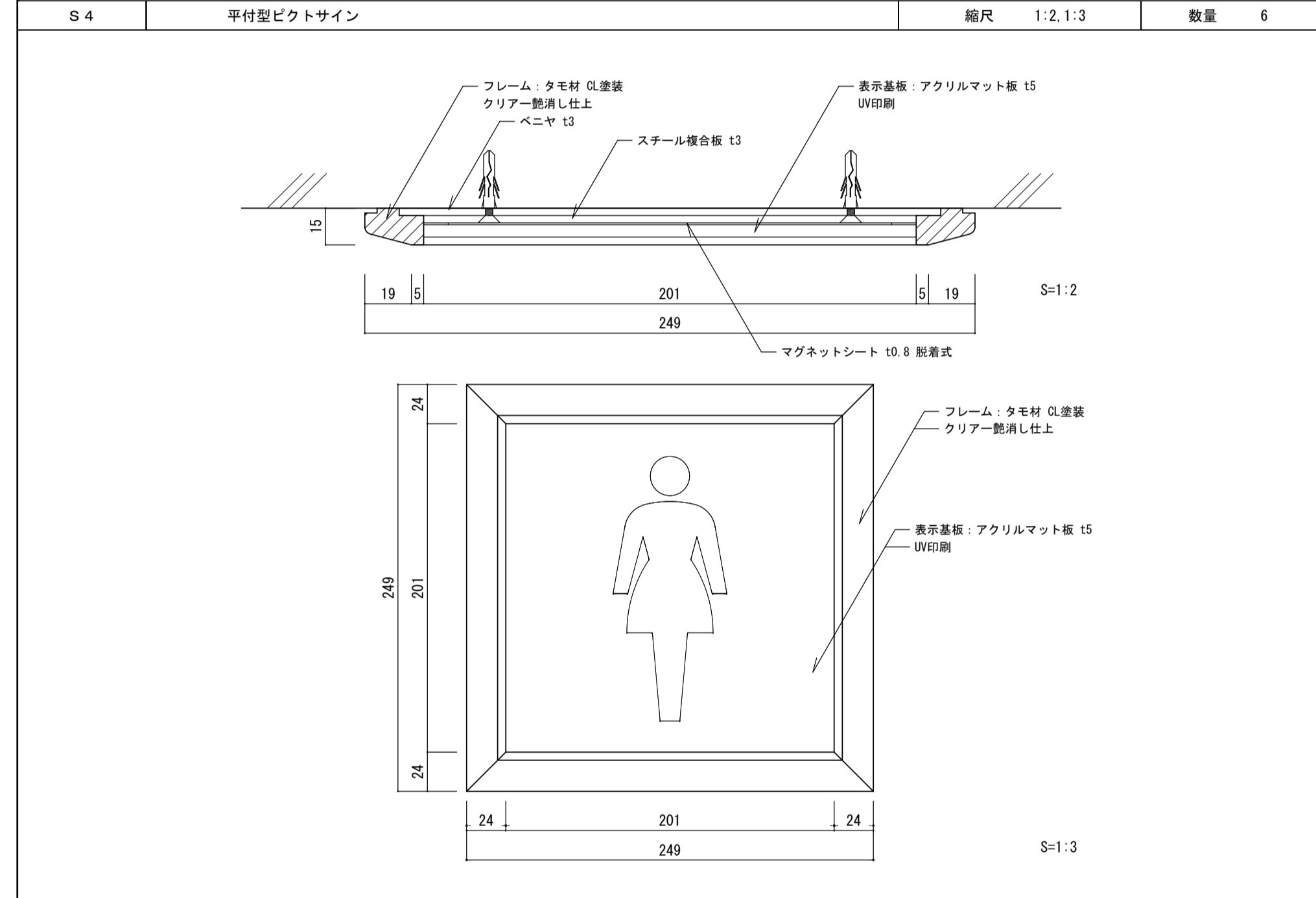
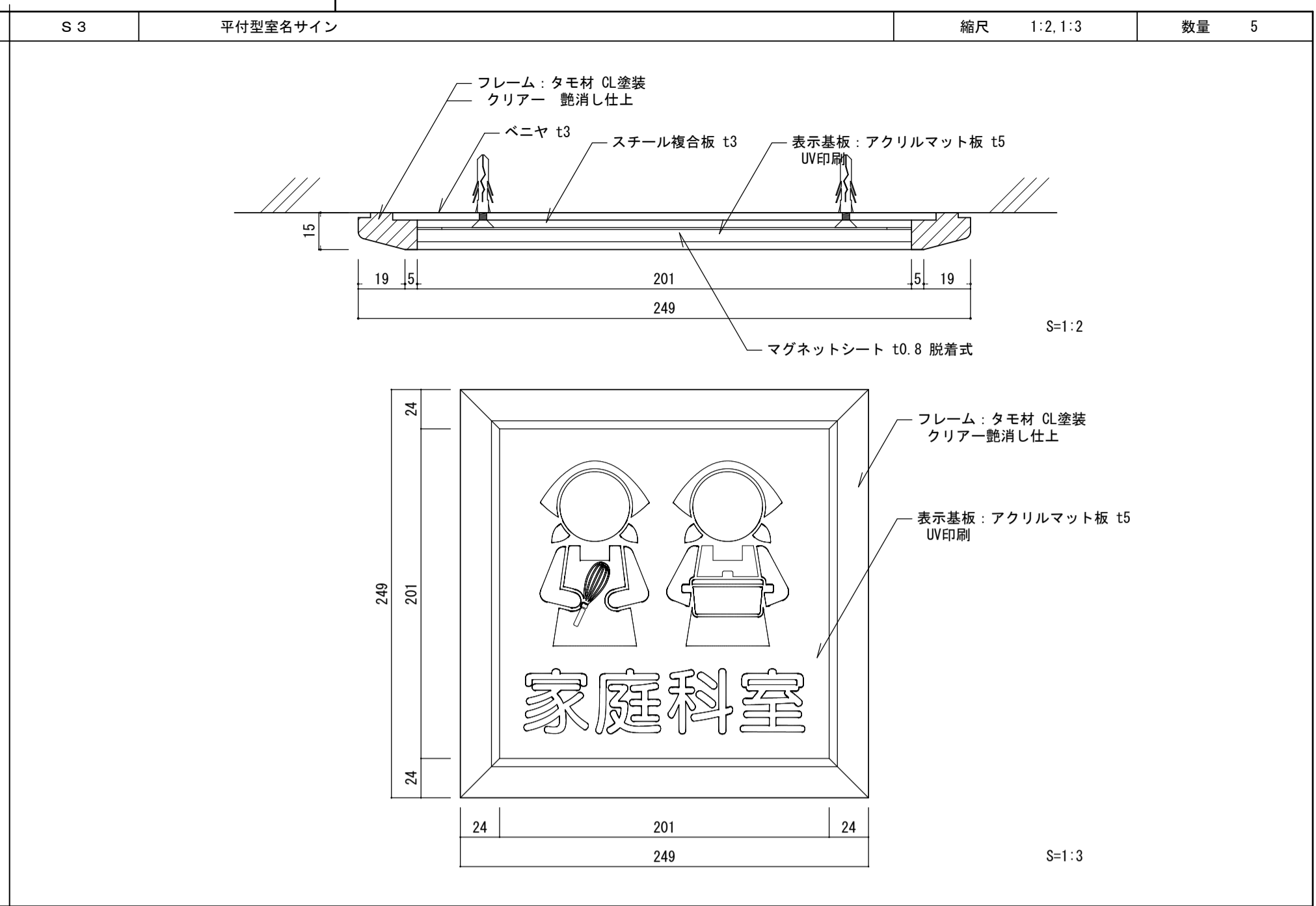
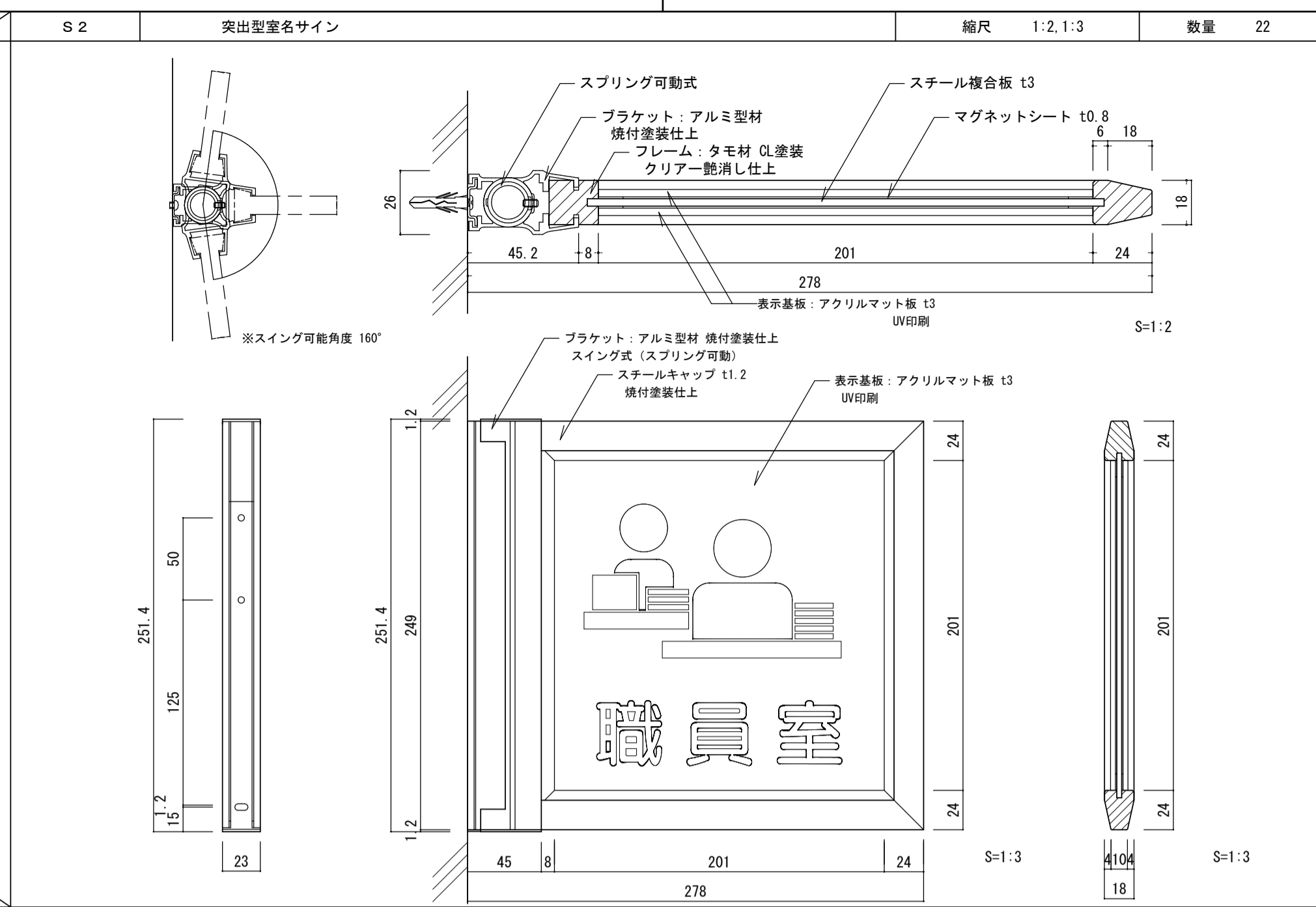
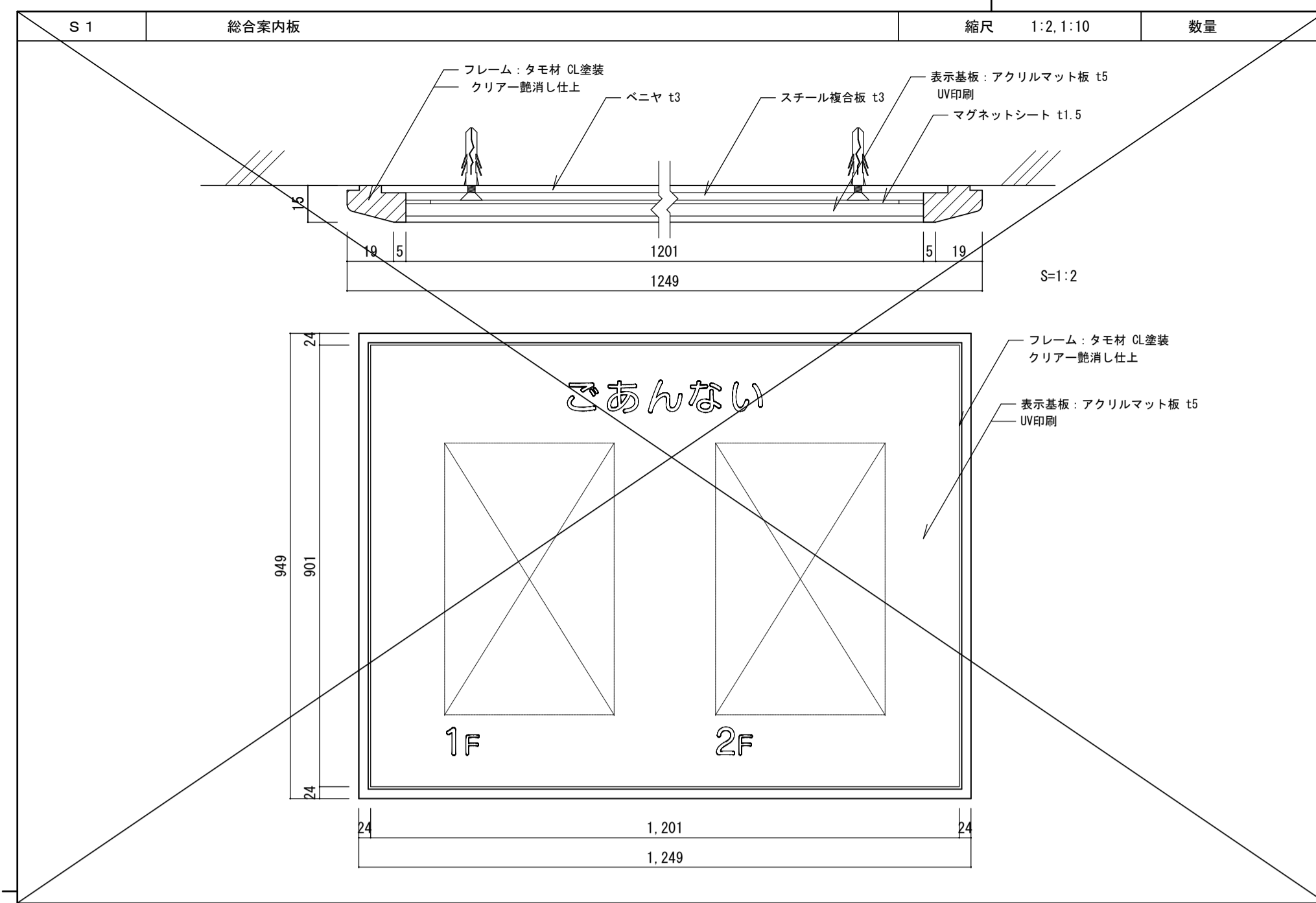
特別教室棟

多目的教室棟

廊下棟

改修後

訂 正	日 年 月 日	日 年 月 日	日 年 月 日	BCY'S 建築事務所 株式会社 ビルディング・コンサルタントワイズ	一級建築士事務所 一級建築士登録第 204199 号 山本 勝 務	FILE No. 工事名 浅井小学校本館等長寿命化改修工事(建築)	本館棟 1・2階サインカープラン	SCALE 1:200(A1) 1:400(A3)	No. 87 / 123	
							DATE			



■サイン特記仕様

[1]使用材料

- a. 木材 : VOC商品（ホルムアルデヒド基準F☆☆☆☆対応）
- b. アルミ : JIS-H4100 A-6063 S-T5（アルミ押出型材）
- c. アクリル : JIS-K-6718-1（キャスト板）、JIS-K-6718-2（押出板）
- d. ステンレス : JIS-G4305 SUS304、HL仕上

[2]フォント

- a. 書体については、丸ゴシックは「スーラDB」、角ゴシックは「新ゴM」を基準とする。
- ※ただし、係員より特定の書体の指示があった場合にはこの限りではない。

[3]ピクトグラム

- a. 図柄については、原稿を作成し係員の承認を受けること。
- b. 多様な色覚に対応した配色や明度差を理解しているCUD賛助会員による製作を推奨する。

[4]ユニバーサルデザイン

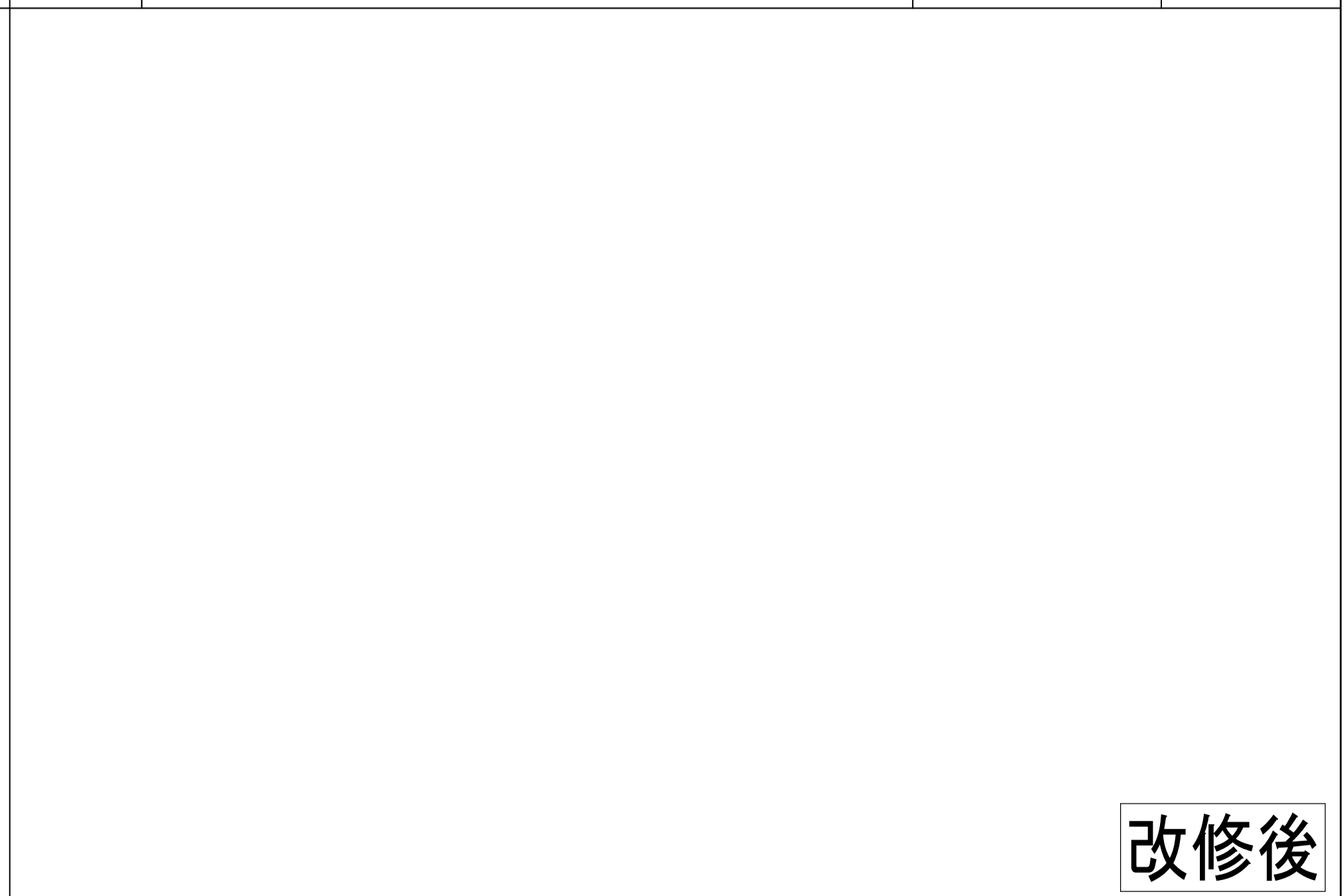
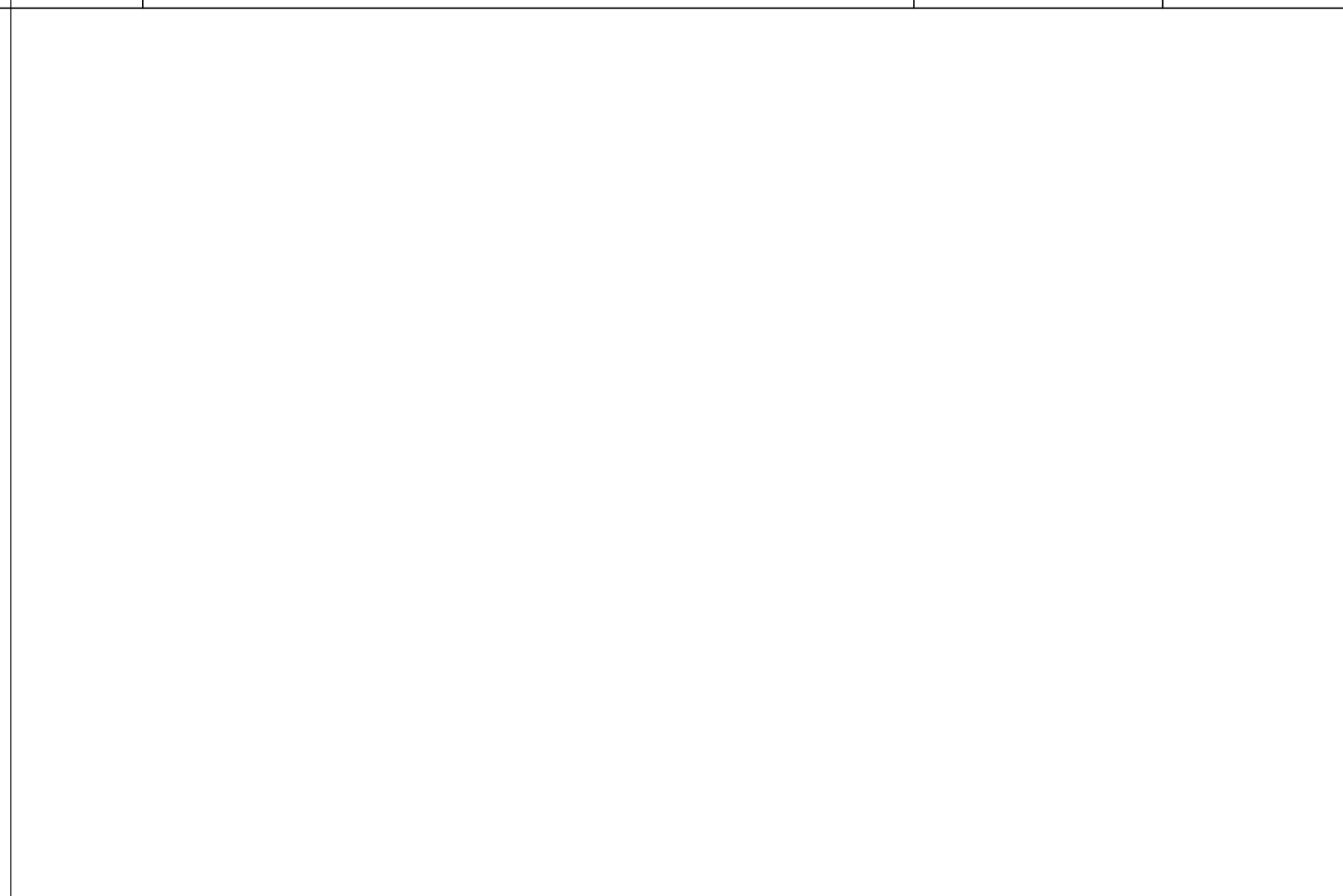
- a. ピクトグラム表示や点字サインの導入を推奨する。

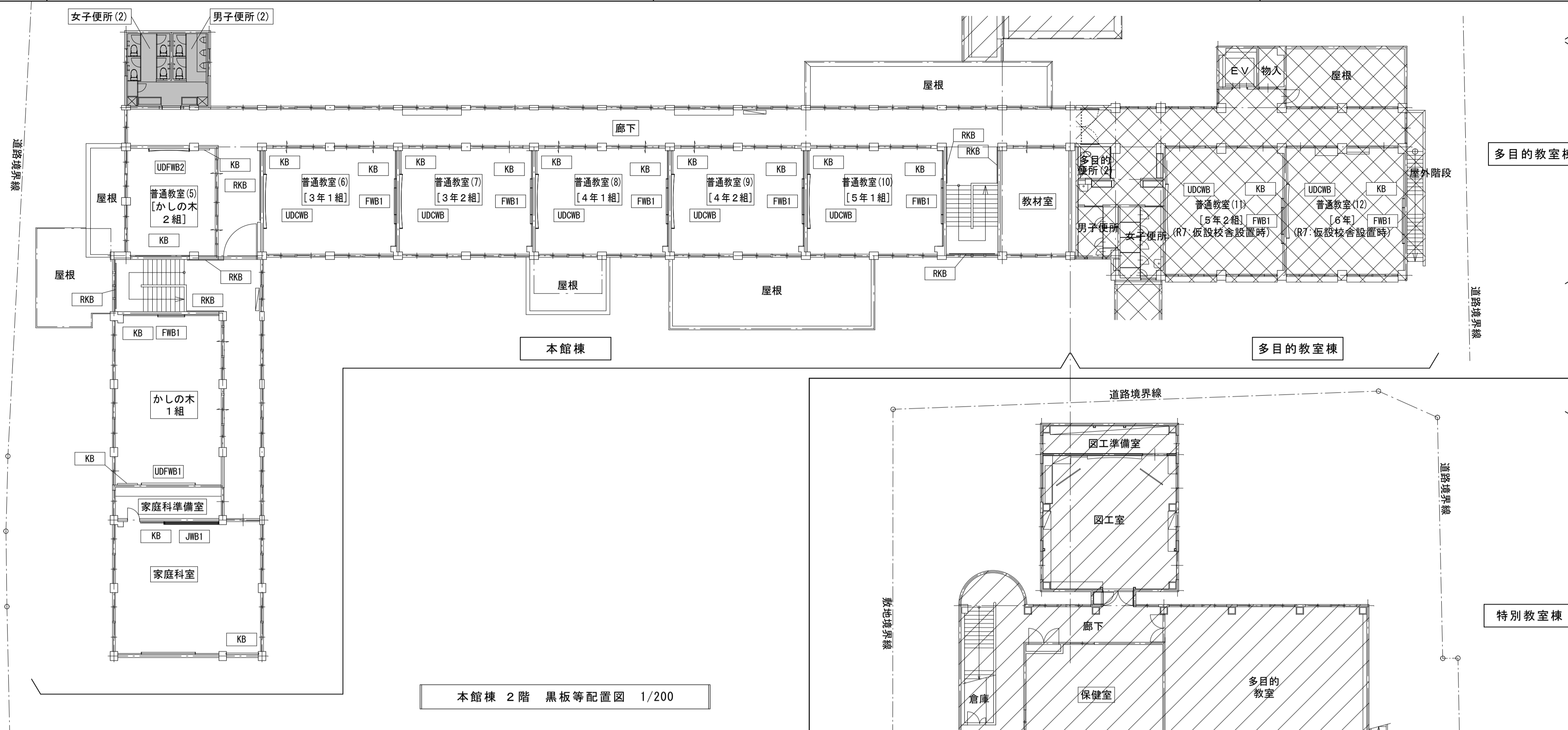
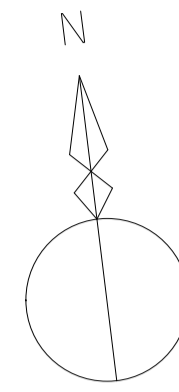
[5]取付位置・方法

- a. 取付位置については、視認性を考慮し係員と協議の上決定する。
- b. 取付方法については、取付位置の地下などを考慮し適切な方法で取り付けを行うこと。
- c. 障害者用サインについては、自治体福祉要綱に基づき、係員と協議の上決定する。

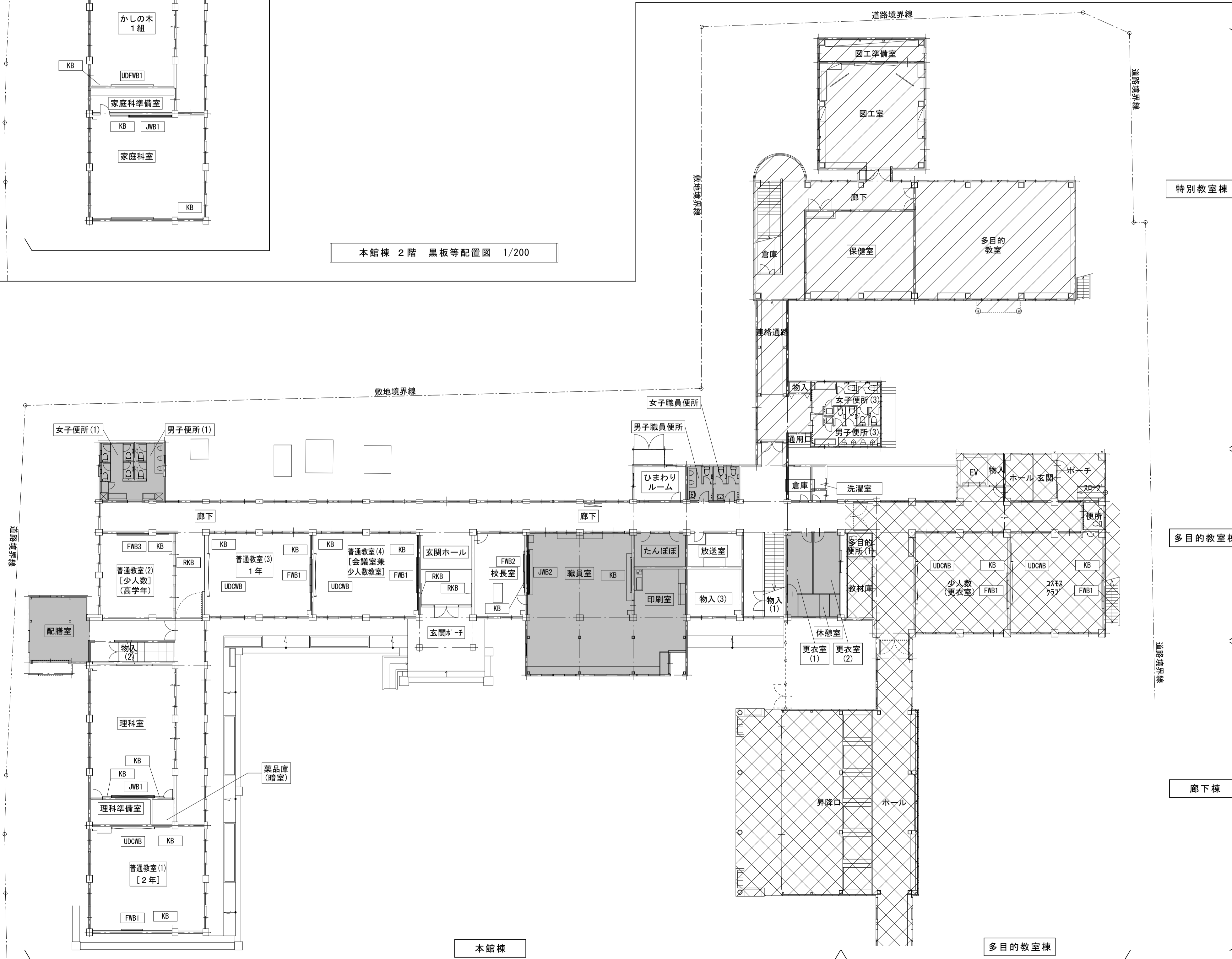
[6]その他

- a. 室名札については、部屋の移動・名称変更に対応できるよう脱着式を基本とする。
- 又、室名札脱着の際には スライドロック機構、専用吸盤などを利用し商品の損傷等がなくスムーズに脱着できる仕様を推奨する。
- b. サイン計画については、当施設の他工事と充分に調整協議をすること。





本館棟 2階 黒板等配置図 1/200



本館棟 1階 黒板等配置図 1/200

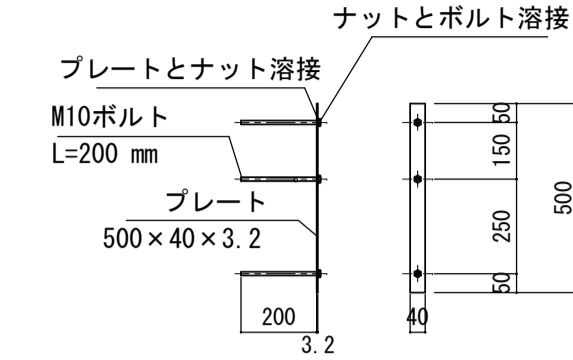
凡例	品名	品名
UDCW8	アルミ枠 UDスライダー 低反射ホワイトボード暗線 曲面白板	3600×1200
UDFWB1	アルミ枠 UDスライダー 低反射ホワイトボード暗線 平面白板	3600×1200
UDFWB2	アルミ枠 UDスライダー 低反射ホワイトボード暗線 平面白板	2700×1200
JWB1	アルミ枠 低反射ホワイトボード暗線 上下白板	
JWB2	アルミ枠 低反射ホワイトボード 上下白板 ※行事予定入	
FWB1	アルミ枠 低反射ホワイトボード 平面白板	
FWB2	アルミ枠 低反射ホワイトボード 平面白板 ※行事予定表入	
FWB3	アルミ枠 低反射ホワイトボード暗線 平面白板	
KB	アルミ枠 エムピン 掲示板	
RKB	アルミ枠 エムピン 掲示板	

改修後

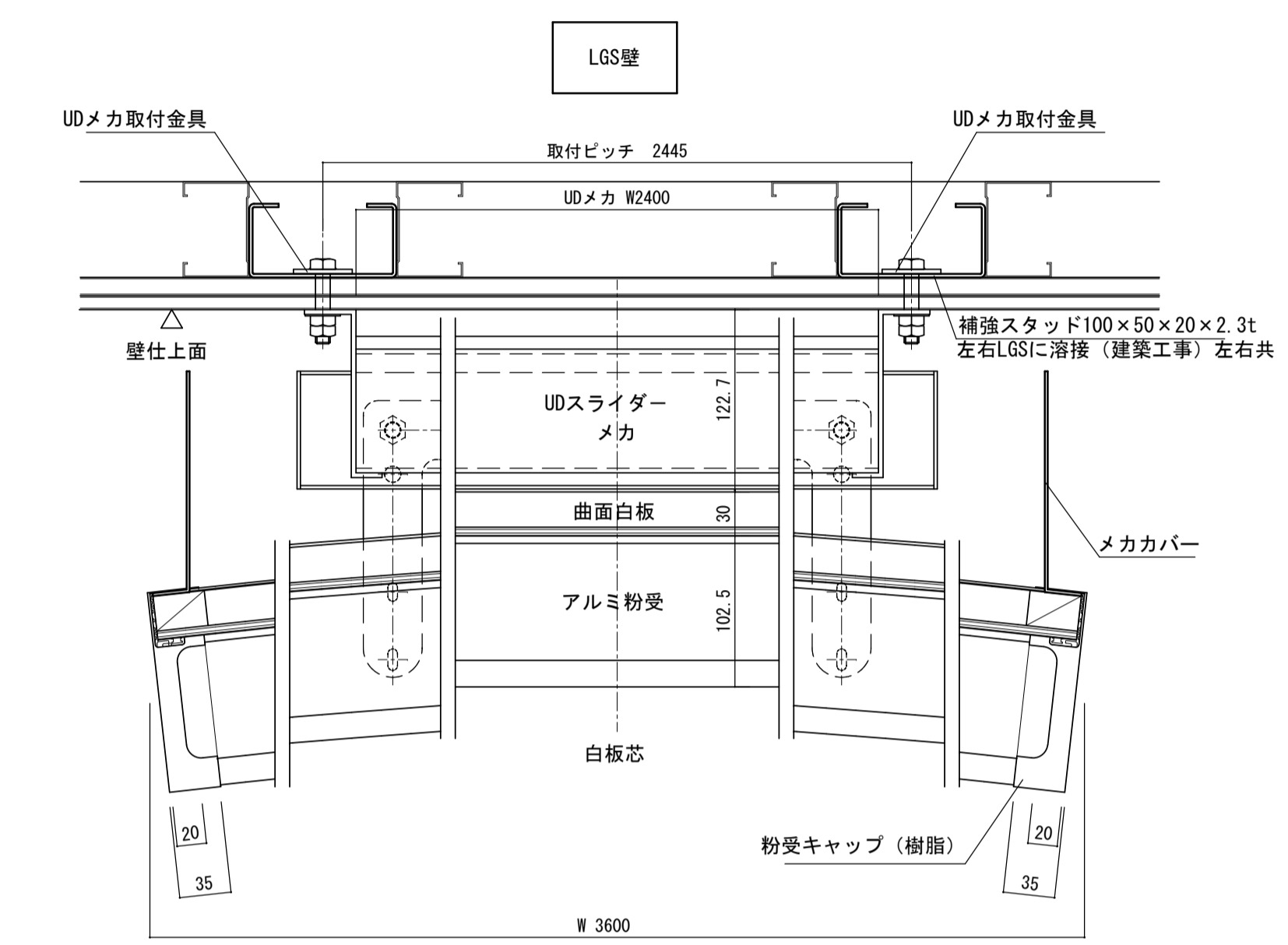
表面材：低反射ホワイトボード

表面	低反射・ライトグレー色
材質	ホーロー製
色彩	色相 (H) 5.8PB 明度 (V) 8.2 彩度 (C) 1.1
「日本学校保健会推奨品」	

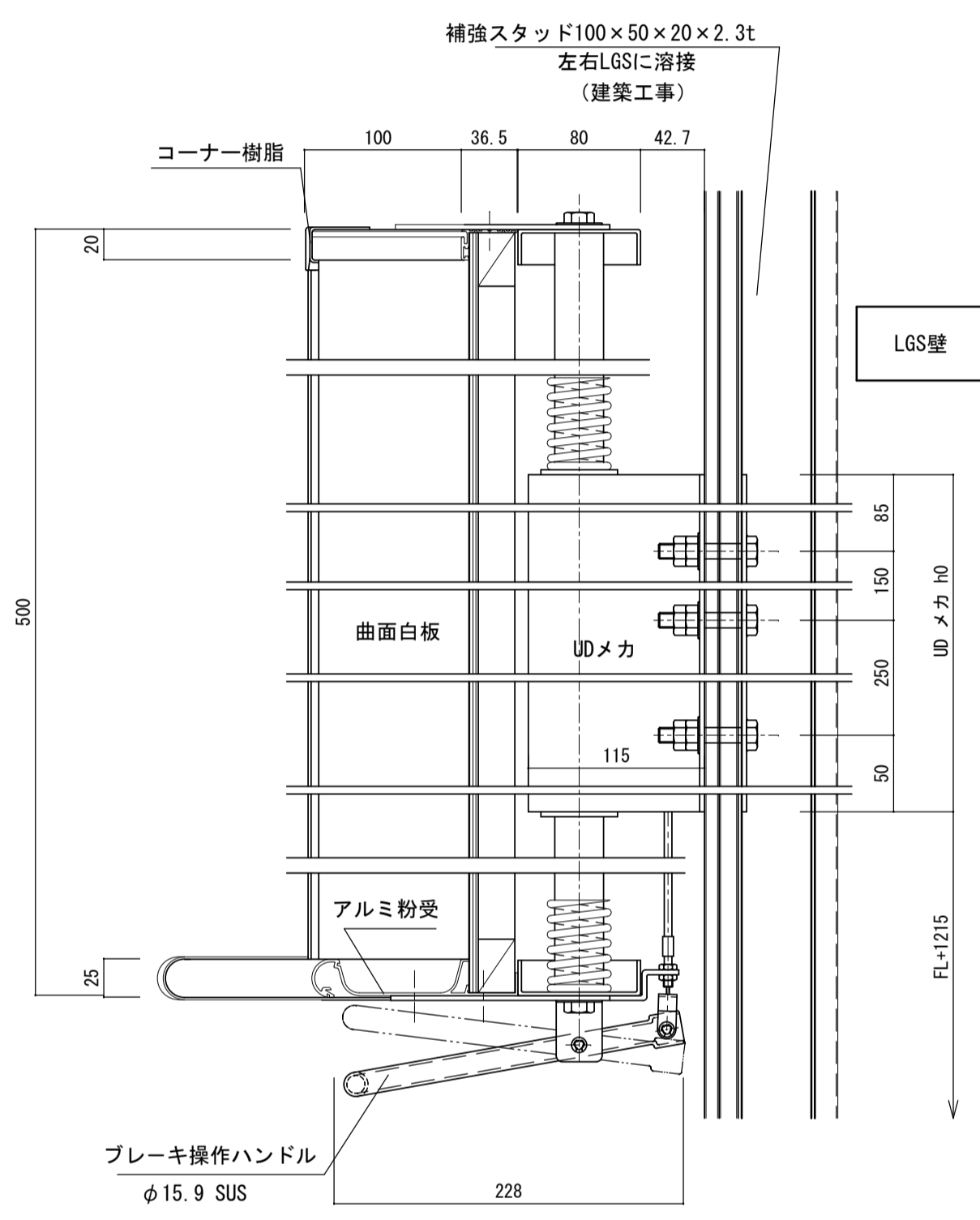
棟	階	室名	寸法 (W×H)	数量	備考
本館棟	1	普通教室(3) [1年]	3600×1200	1	正面中央
		普通教室(1) [2年]	3600×1200	1	正面中央
		普通教室(4) [会議室兼少人数教室]	3600×1200	1	正面中央
	2	普通教室(6) [3年1組]、(7) [3年2組]	3600×1200	2	正面中央
		普通教室(8) [4年1組]、(9) [4年2組]	3600×1200	2	正面中央
多目的教室棟	1	少人数 (更衣室)	3600×1200	1	正面中央
		コスモスクラブ	3600×1200	1	正面中央
	2	普通教室(11) [5年2組]、(12) [6年]	3600×1200	2	正面中央



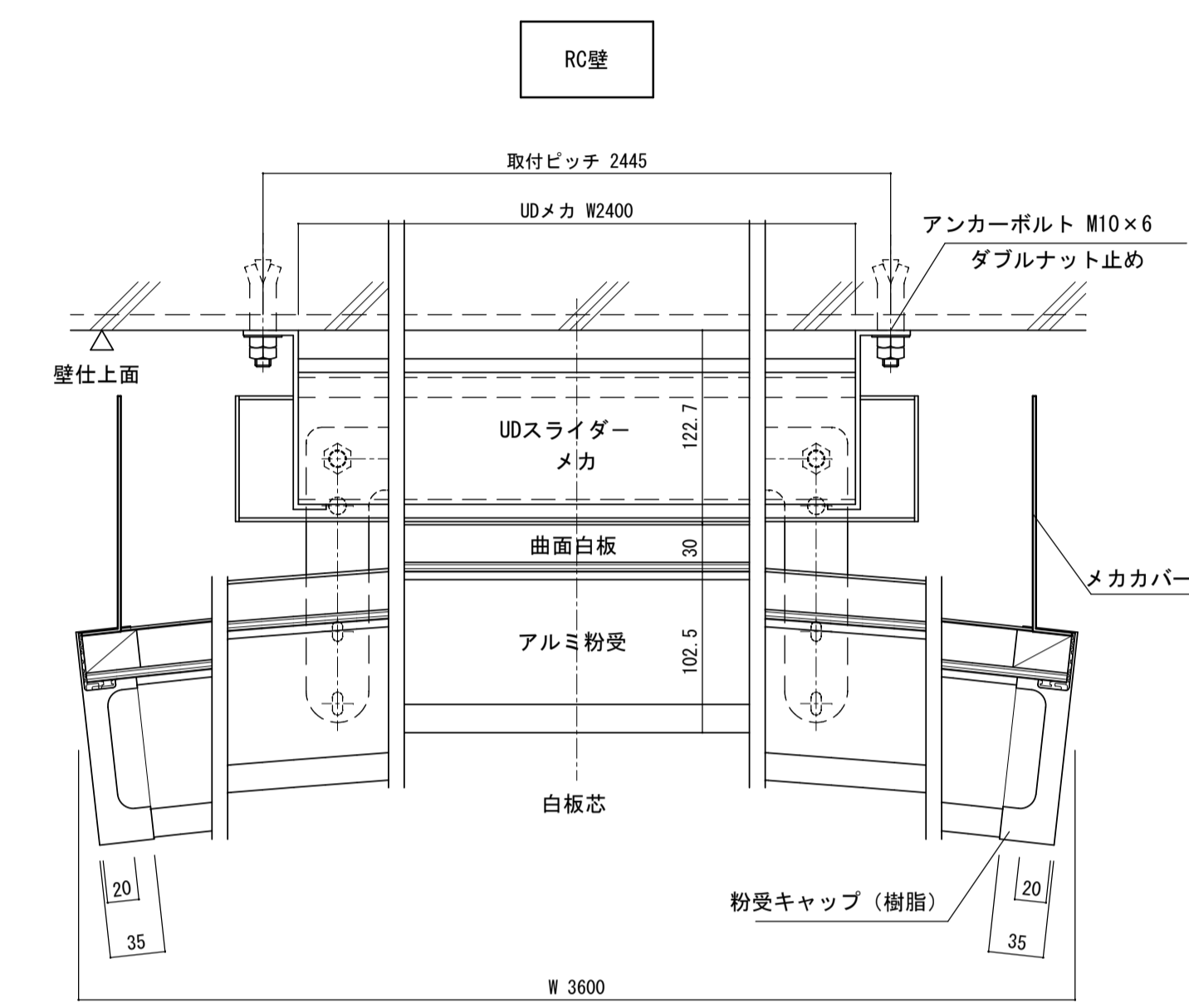
UID下地取付金物 s=1/50



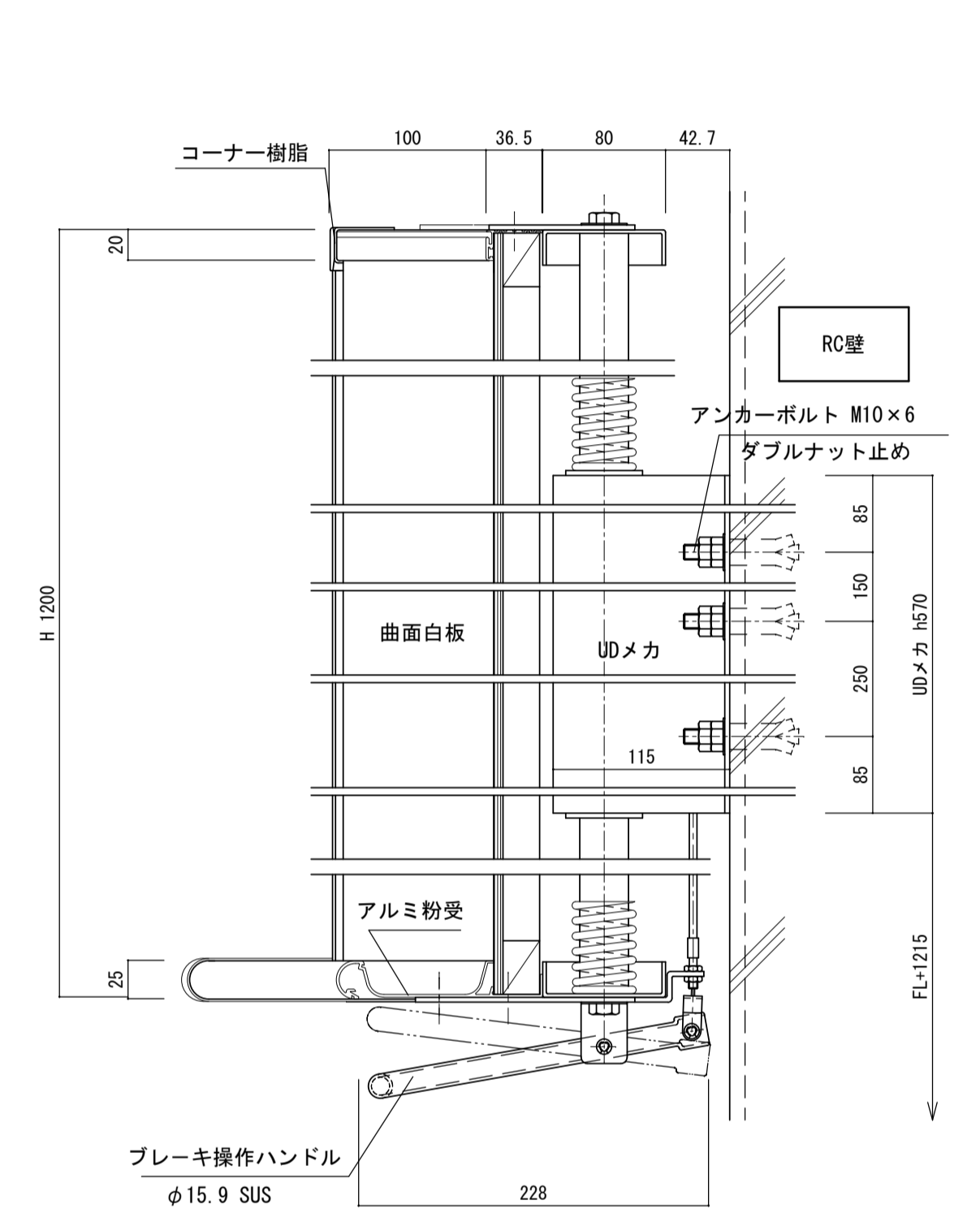
横断面図



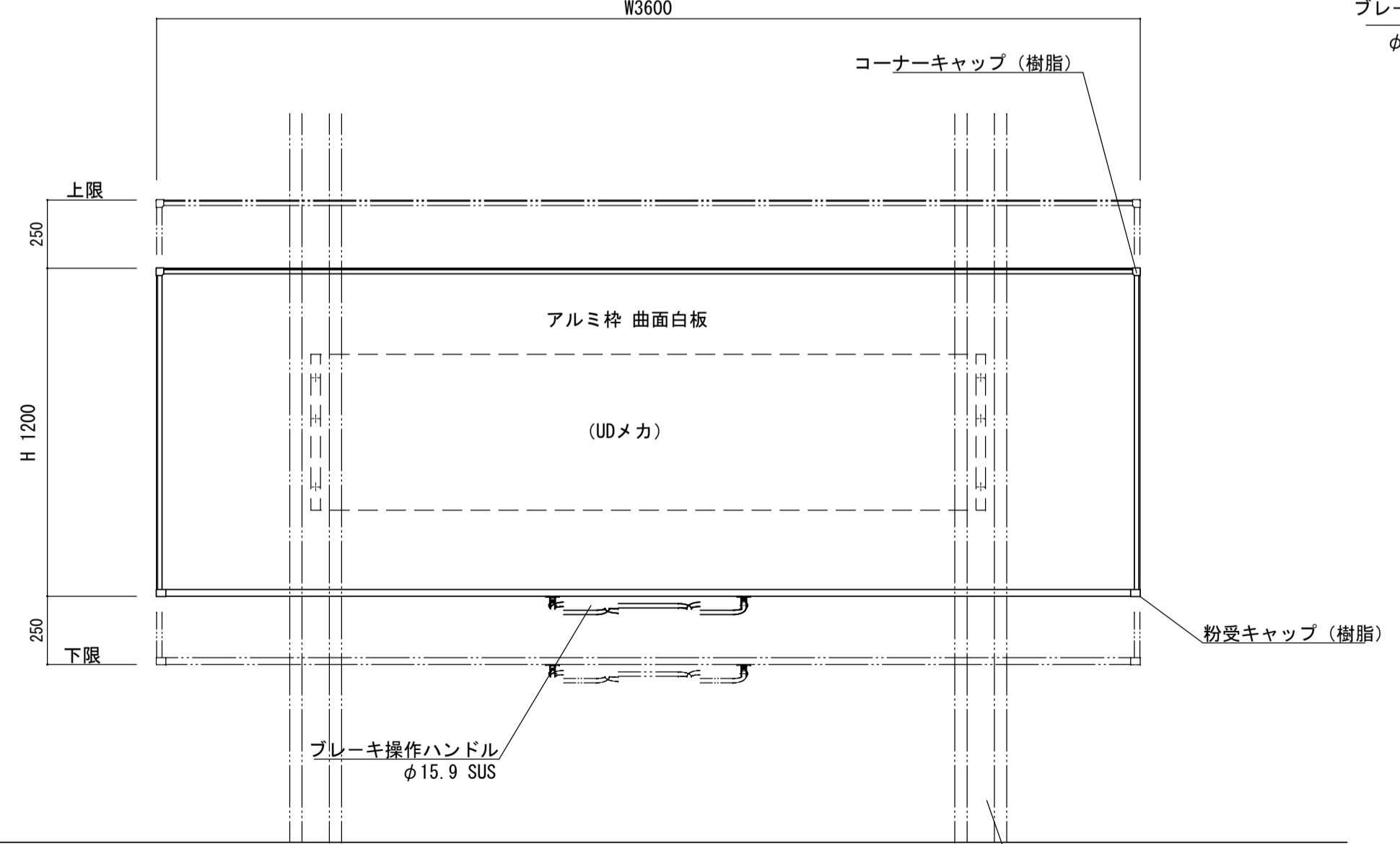
縦断面図



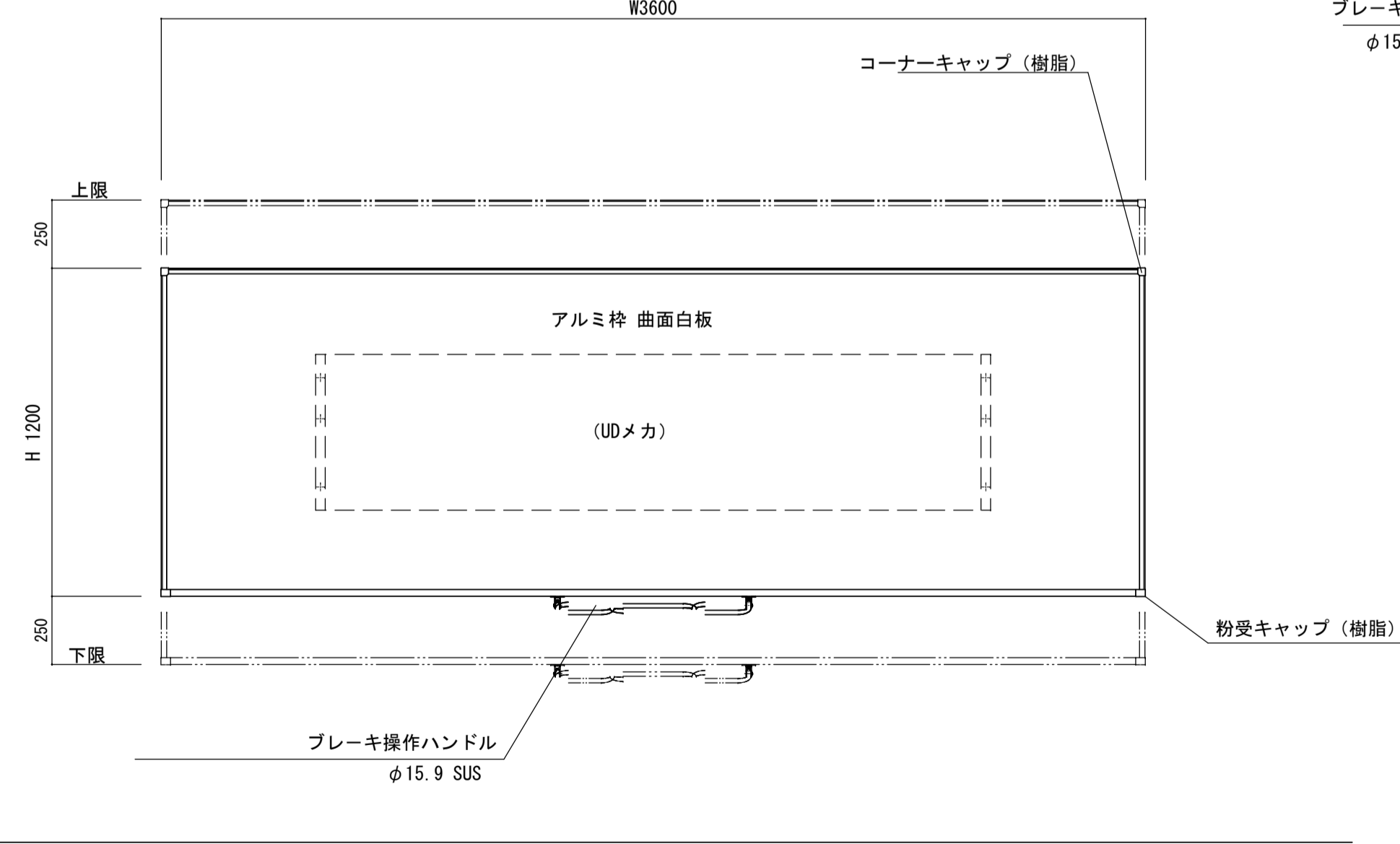
横断面図



縦断面図



展開図 s=1/20



展開図 s=1/50

改修後

S=1/10

表面材：低反射ホワイトボード

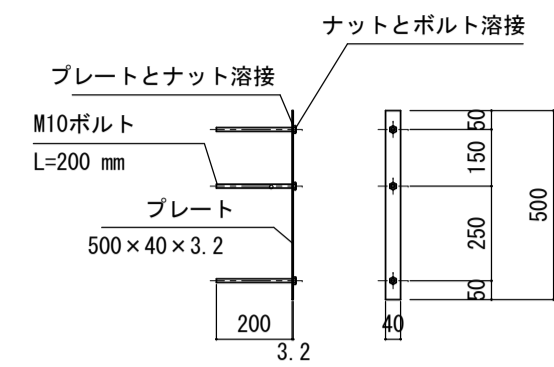
表面	低反射・ライトグレー色
材質	ホーロー製
色彩	色相 (H) 5.8PB 明度 (V) 8.2 彩度 (C) 1.1

「日本学校保健会推奨品」

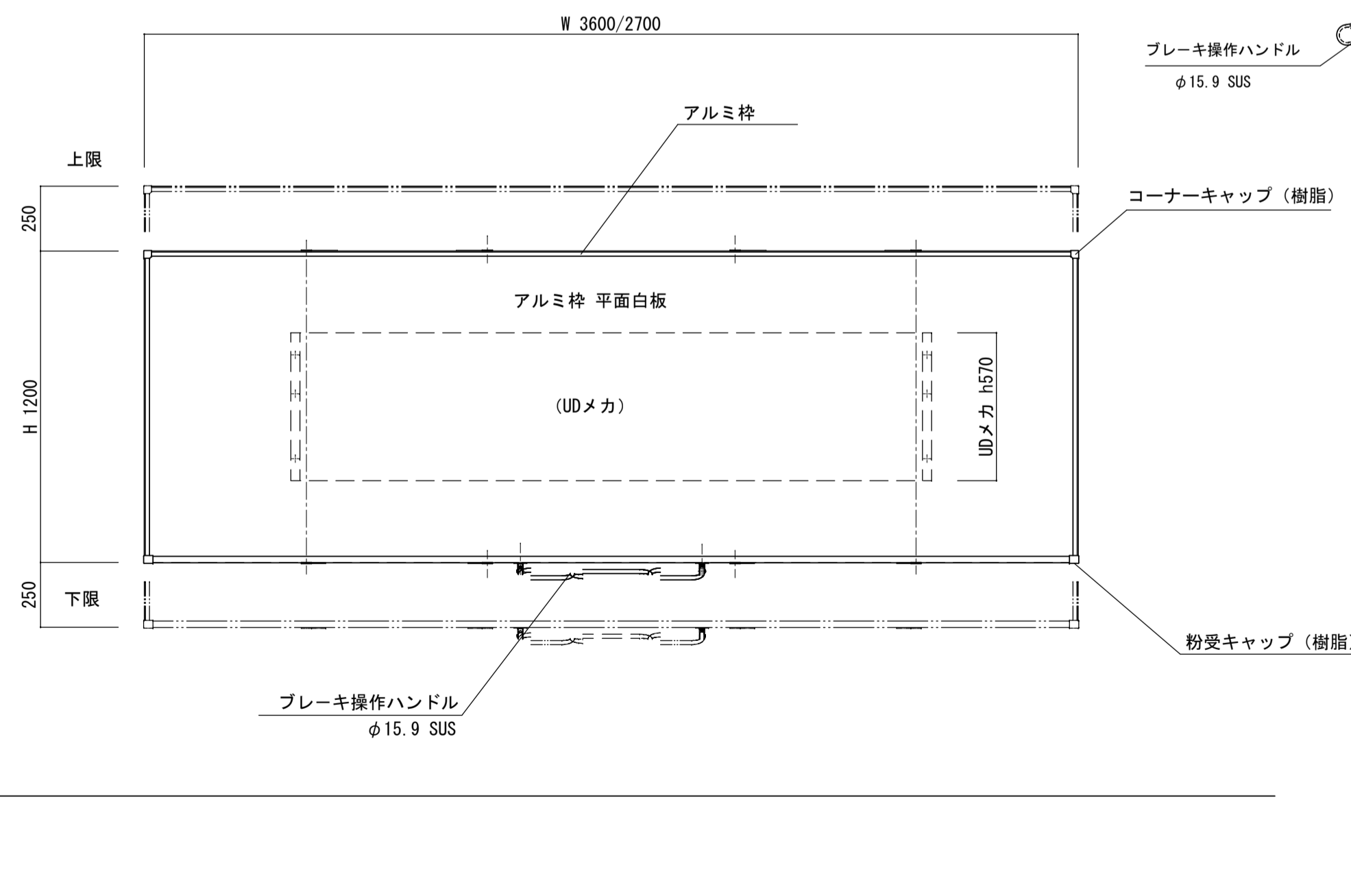
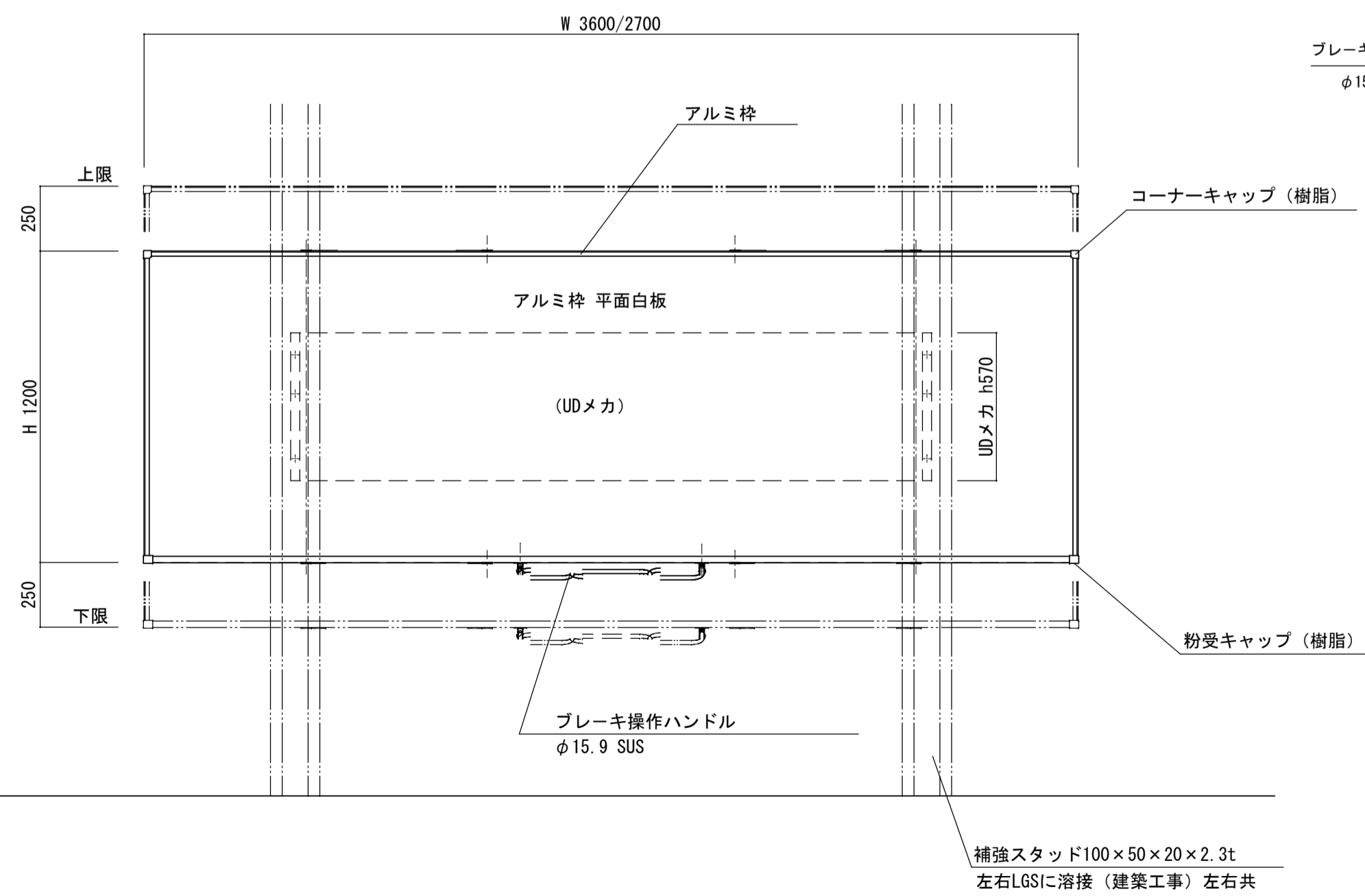
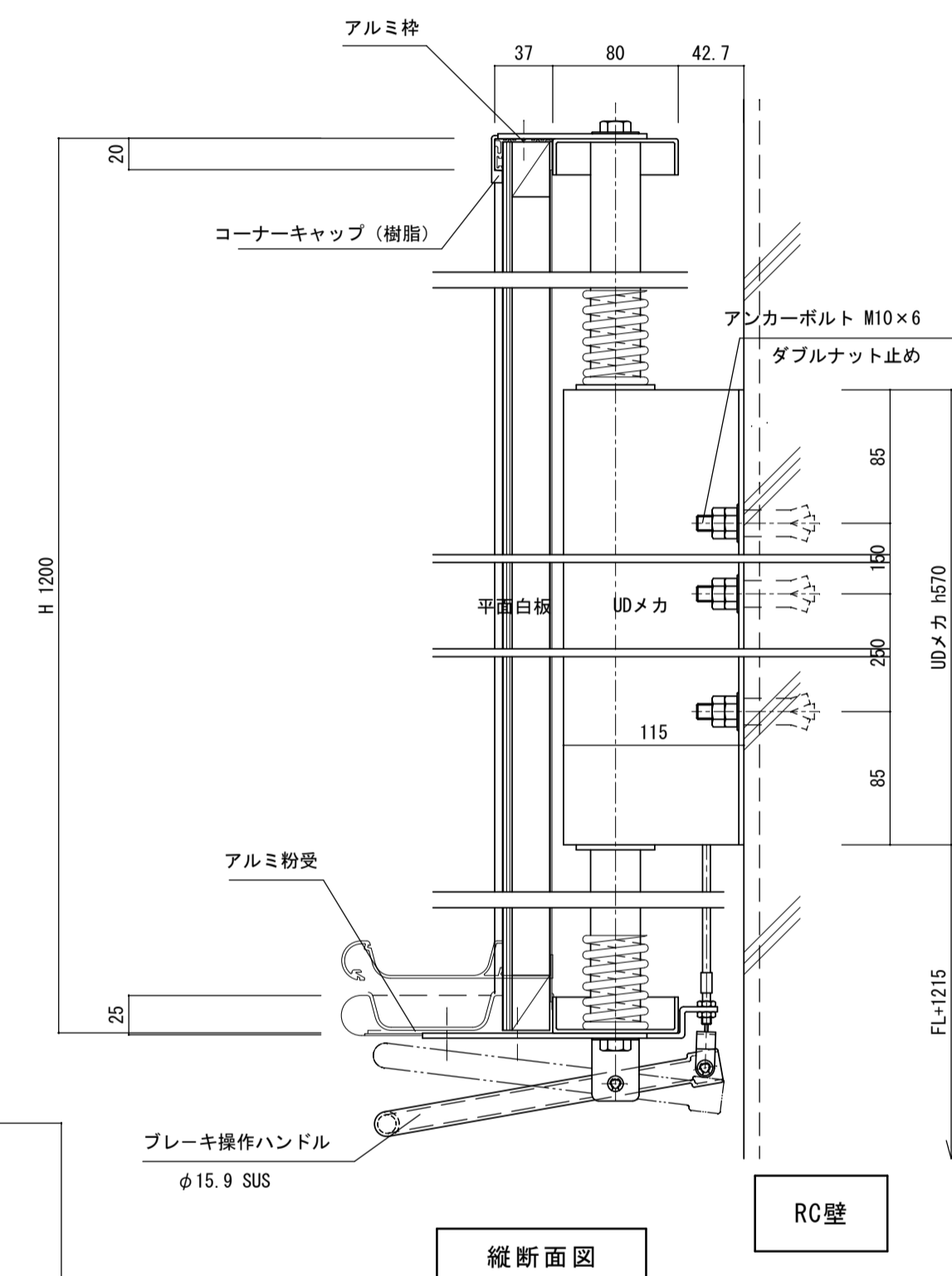
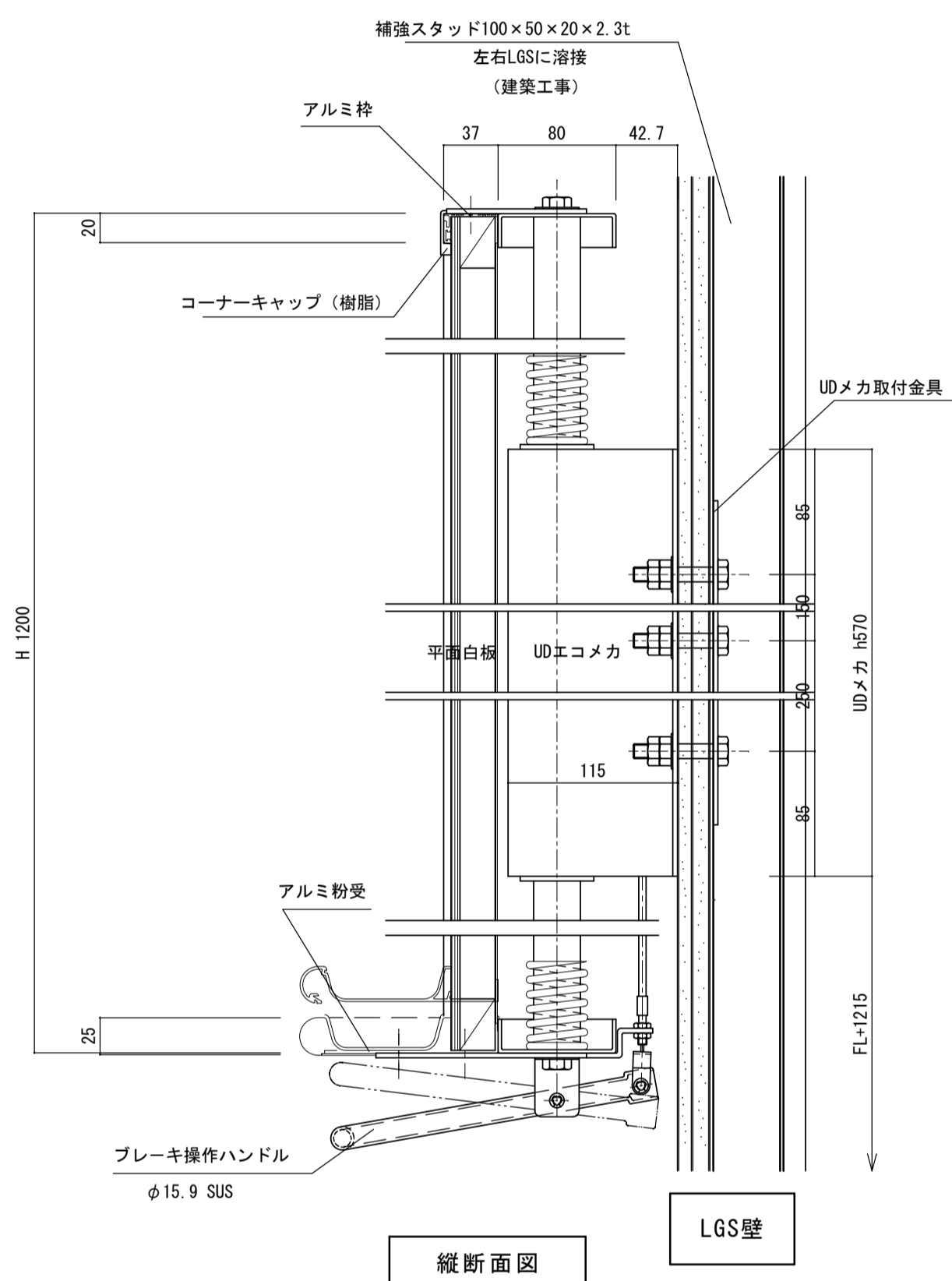
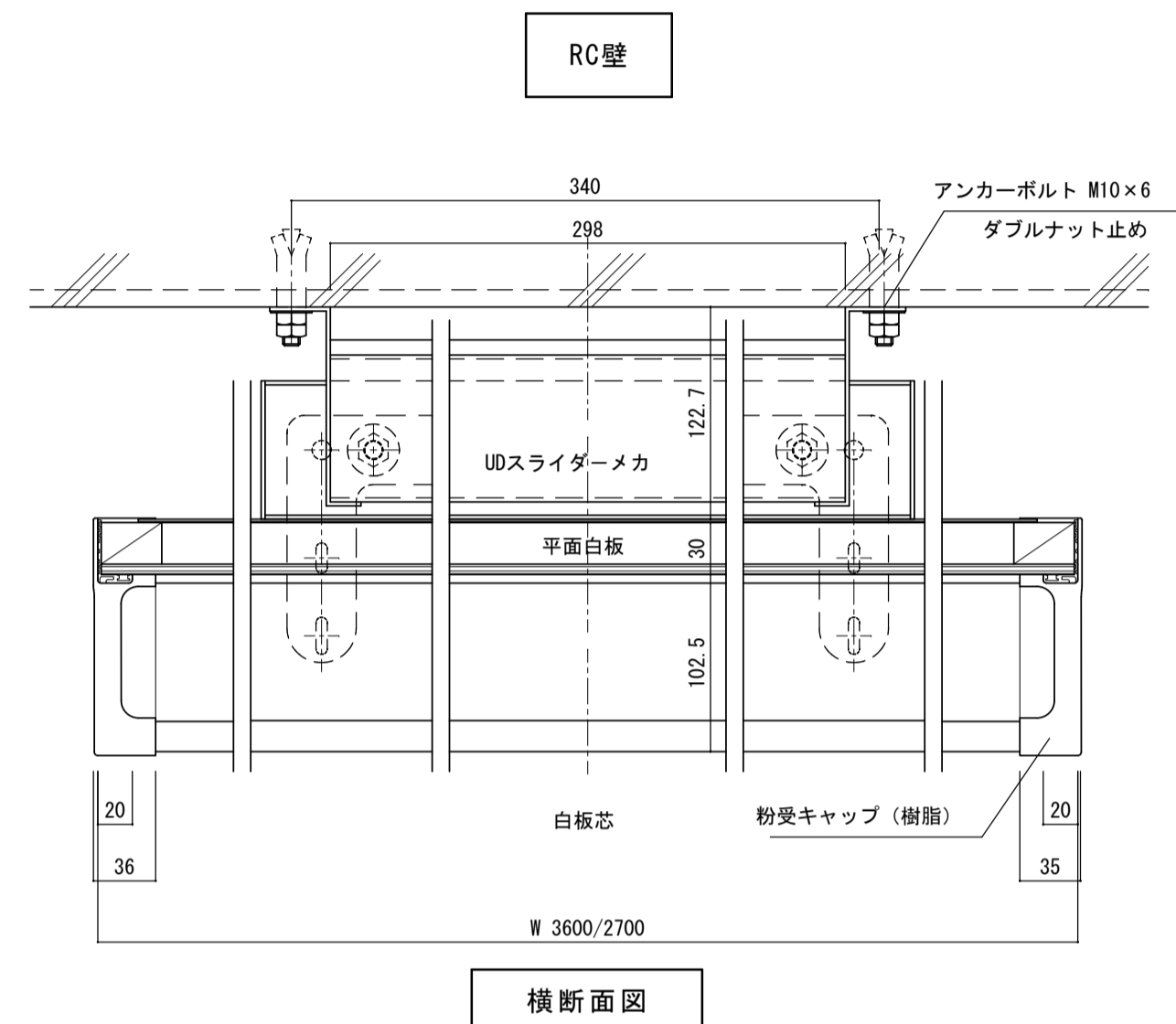
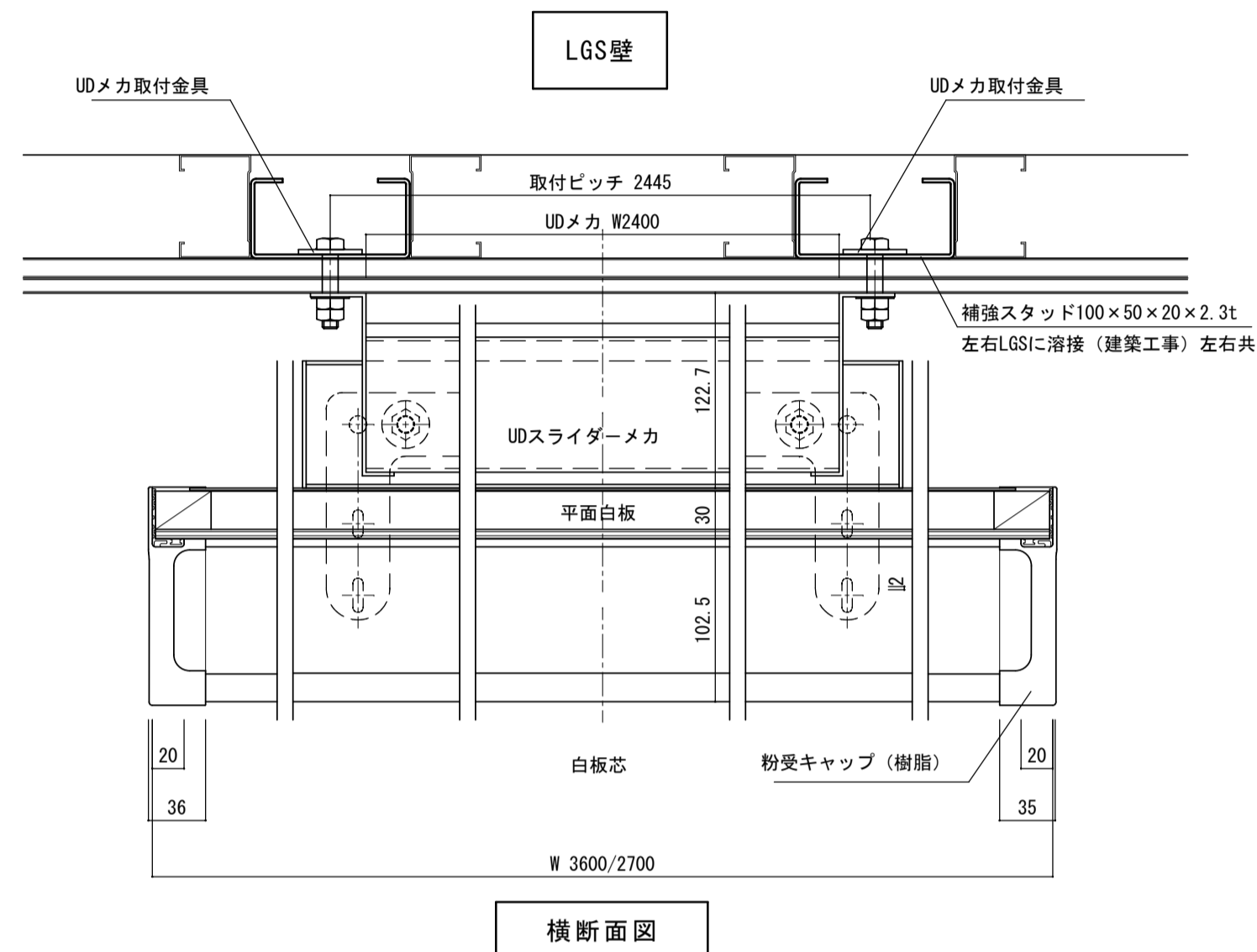
UDFWB 1					
棟	階	室名	寸法 (W×H)	数量	備考
本館棟	2	かしの木1組	3600×1200	1	正面中央

UDFWB 2					
棟	階	室名	寸法 (W×H)	数量	備考
本館棟	2	普通教室(S) [かしの木2組]	2700×1200	1	正面中央

※白板W3600時の寸法/白板W2700時の寸法



UUD下地取付金物 s=1/50



改修後

JWB アルミ枠 上下白板 S=1/5、1/50

表面材：低反射ホワイトボード

表面 低反射・ライトグレー色
材質 ホーロー製
色彩 色相 (H) 5.8PB
明度 (V) 8.2
彩度 (C) 1.1

「日本学校保健会推奨品」

取付用型チャンネル (上下共)

横断面図
展開図 s=1/50
縦断面図

FWB アルミ枠 平面白板 S=1/5、1/50

表面材：低反射ホワイトボード

表面 低反射・ライトグレー色
材質 ホーロー製
色彩 色相 (H) 5.8PB
明度 (V) 8.2
彩度 (C) 1.1

「日本学校保健会推奨品」

取付用型チャンネル (上下共)

横断面図
展開図 s=1/50
縦断面図

取付用型チャンネル (上下共)

縦断面図

KB アルミ枠 エムピン掲示板 S=1/5、1/50

取付用型チャンネル (上下共)

横断面図
展開図 s=1/50
縦断面図

U※ 鋼板突付部は巻き込み加工 (アルミ型金具は不可) とする。

RKB アルパイア枠 エムピン掲示板 S=1/5、1/50

取付用型チャンネル (上下共)

横断面図
展開図 s=1/50
縦断面図

U※ 鋼板突付部は巻き込み加工 (アルミ型金具は不可) とする。

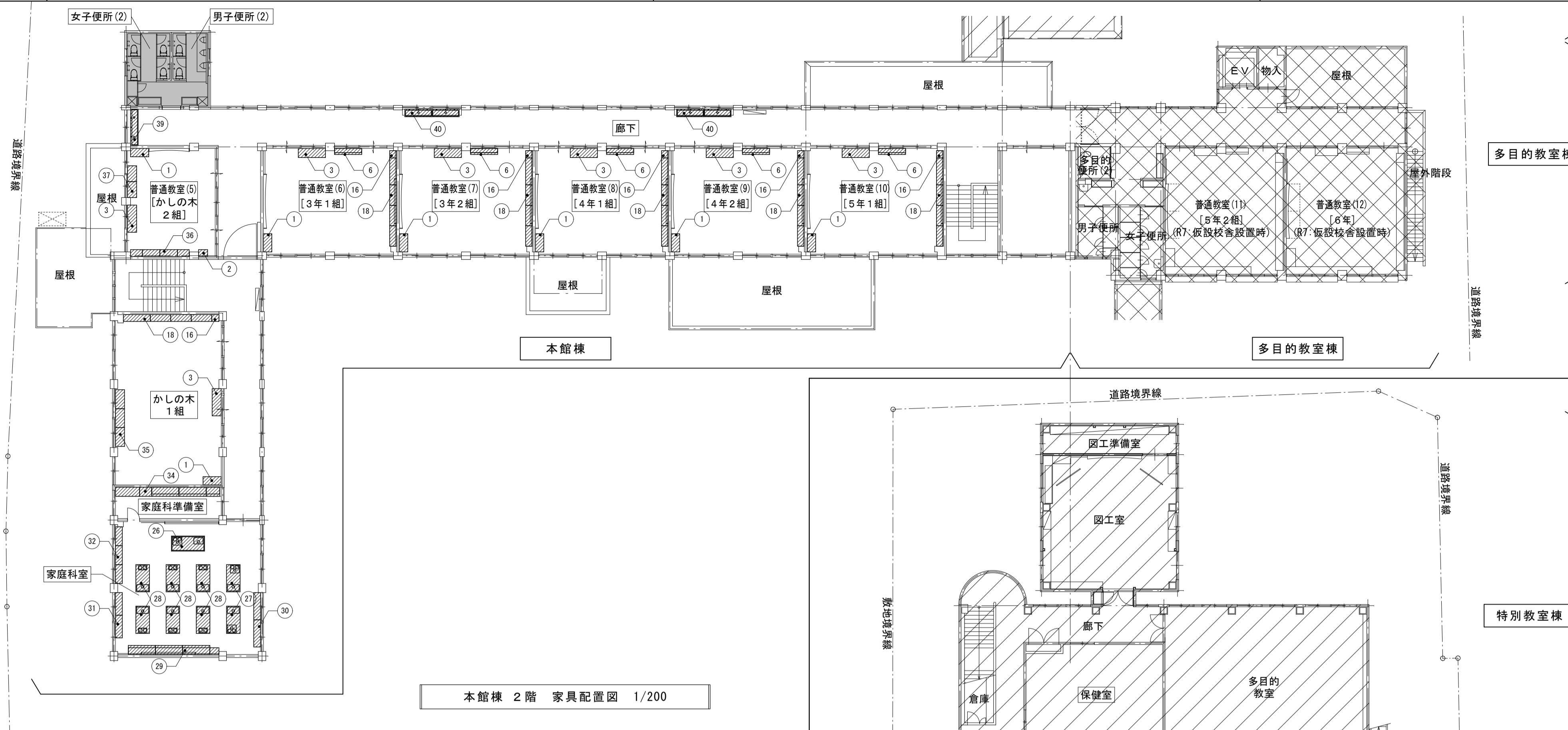
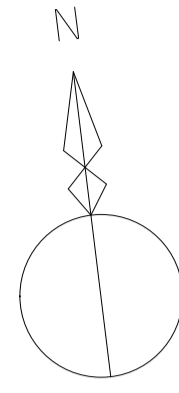
白板・掲示板 共通仕様

「白板はほうろう白板連盟基準認定工場の製品とする。」

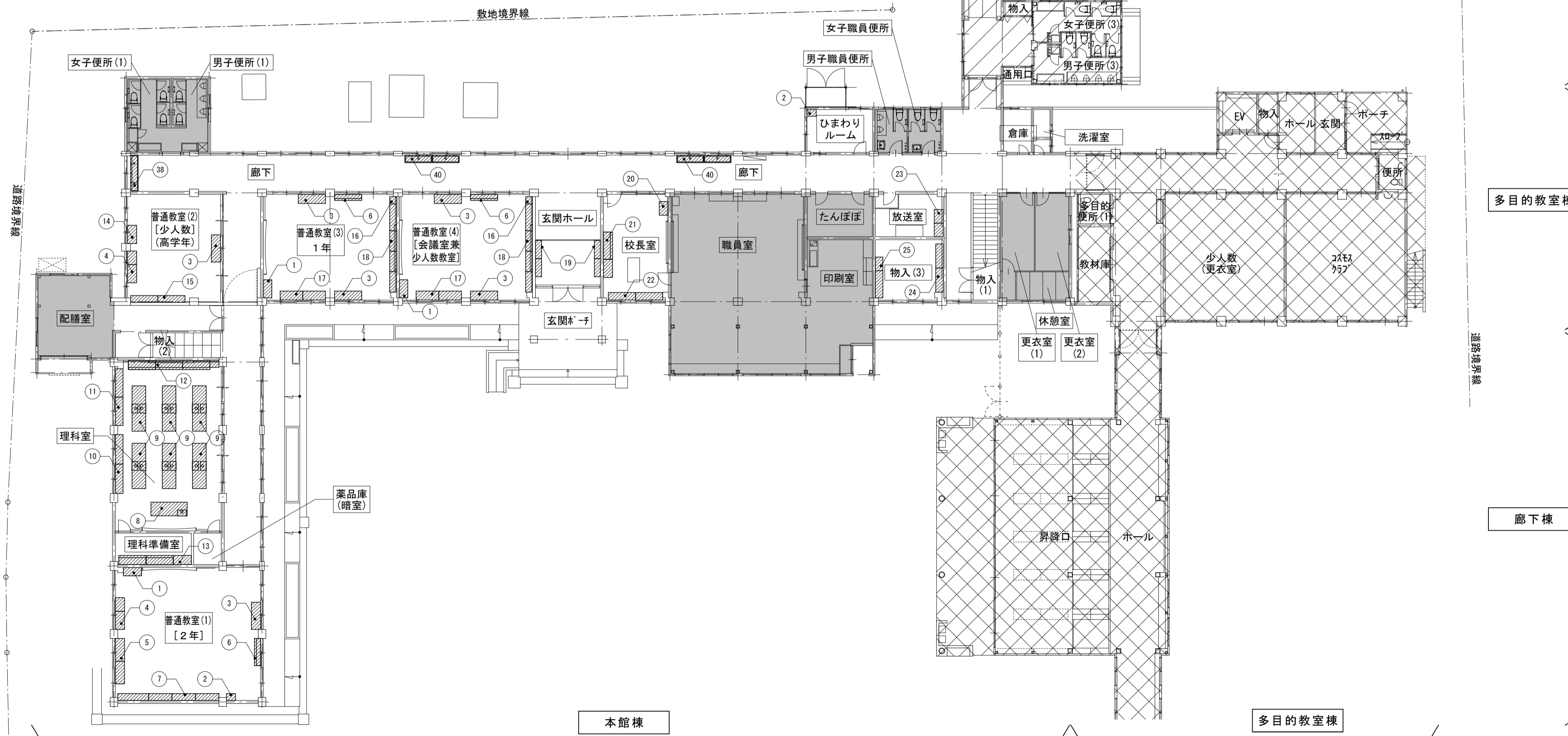
棟	階	室名	寸法 (W×H)	数量	備考
本館棟	1	普通教室(3) [1年]	1550×1200	1	正面右
		普通教室(1) [2年]	1320×1200	1	正面右
多目的教室棟	1	普通教室(4) [金曜登校少人数教室]	1550×1200	1	正面右
		普通教室(2) [少人数 (高学年)]	1100×1200	1	-
		校長室	1700×1100	1	-
		職員室	2700×1200	1	背面
		理科室	760×1200	1	正面右
		840×1200	1	正面左	
		普通教室(6) [3年1組], (7) [3年2組]	1325×1200	2	正面右
		普通教室(8) [4年1組], (9) [4年2組]	1225×1200	2	正面右
		普通教室(10) [5年1組]	1325×1200	1	正面右
		かしの木1組	1340×1200	1	正面右
多目的教室棟	2	普通教室(5) [かしの木2組]	730×1200	1	正面右
		家庭科室	1540×1800	1	背面
		2180×1200	1	正面左	
		少人数 (更衣室)	1325×1200	1	正面右
多目的教室棟	2	コスモスクラブ	7750×2000	1	背面
		7750×2000	1	正面右	
多目的教室棟	2	普通教室(11) [5年2組]	1325×1200	2	正面右
		普通教室(12) [6年]	7750×2000	2	背面

棟	階	室名	寸法 (W×H)	数量	備考
本館棟	1	普通教室(3) [1年]	1800×900	1	背面
		普通教室(1) [2年]	1800×900	1	背面
多目的教室棟	1	普通教室(4) [金曜登校少人数教室]	1800×900	1	背面
		普通教室(6) [3年1組], (7) [3年2組]	1800×900	2	背面
		普通教室(8) [4年1組], (9) [4年2組]	1800×900	2	背面
		普通教室(10) [5年1組]	1800×900	1	背面
		かしの木1組	1800×900	1	背面
多目的教室棟	2	少人数 (更衣室)	1800×900	1	背面
		コスモスクラブ	1800×900	1	背面
多目的教室棟	2	普通教室(11) [5年2組], (12) [6年]	1800×900	2	背面
		校長室	1800×1100	1	-
多目的教室棟	1	普通教室(2) [少人数 (高学年)]	2700×1200	1	-

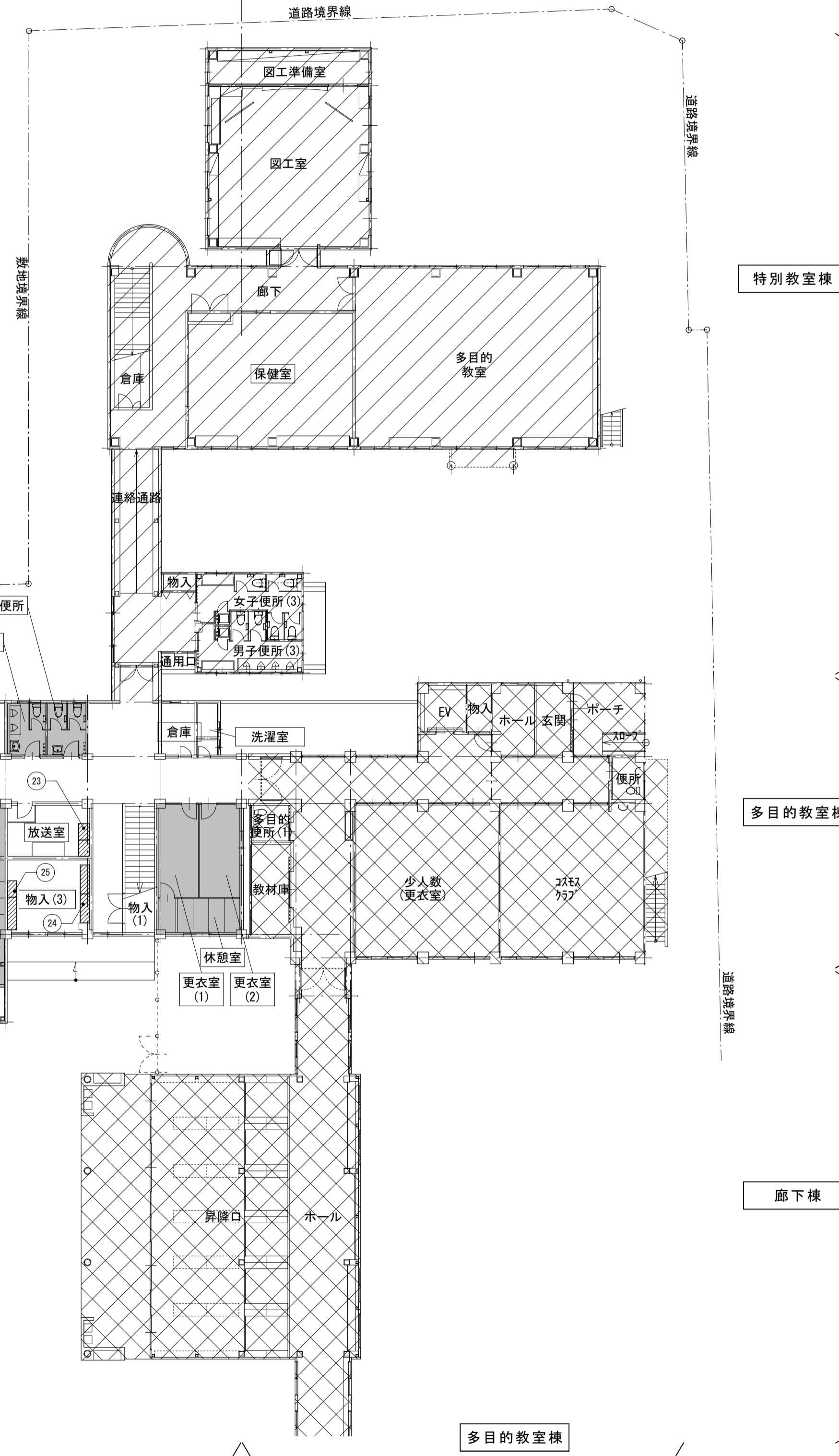
改修後



本館棟 2階 家具配置図 1/200



本館棟 1階 家具配置図 1/200



特別教室棟

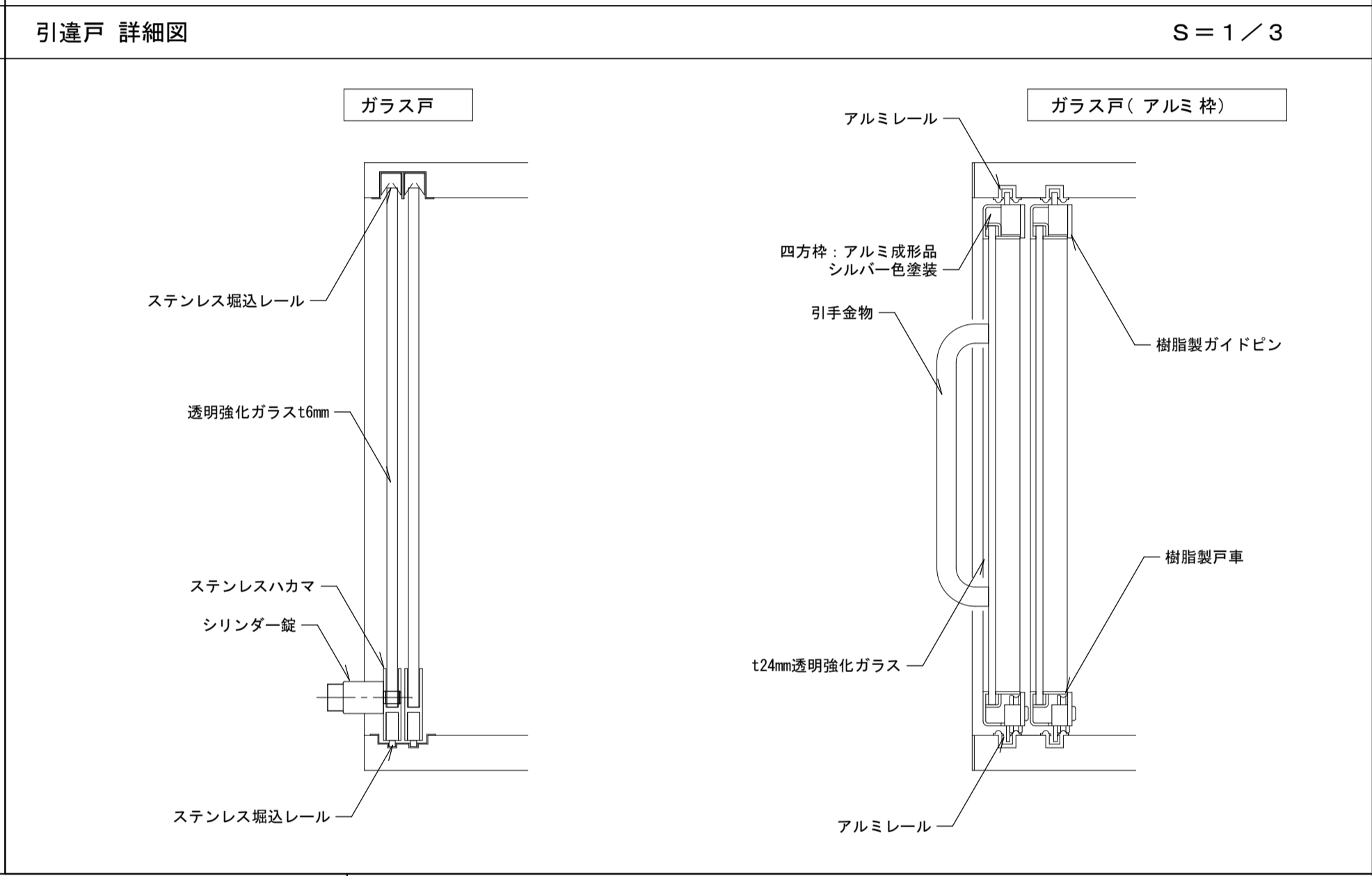
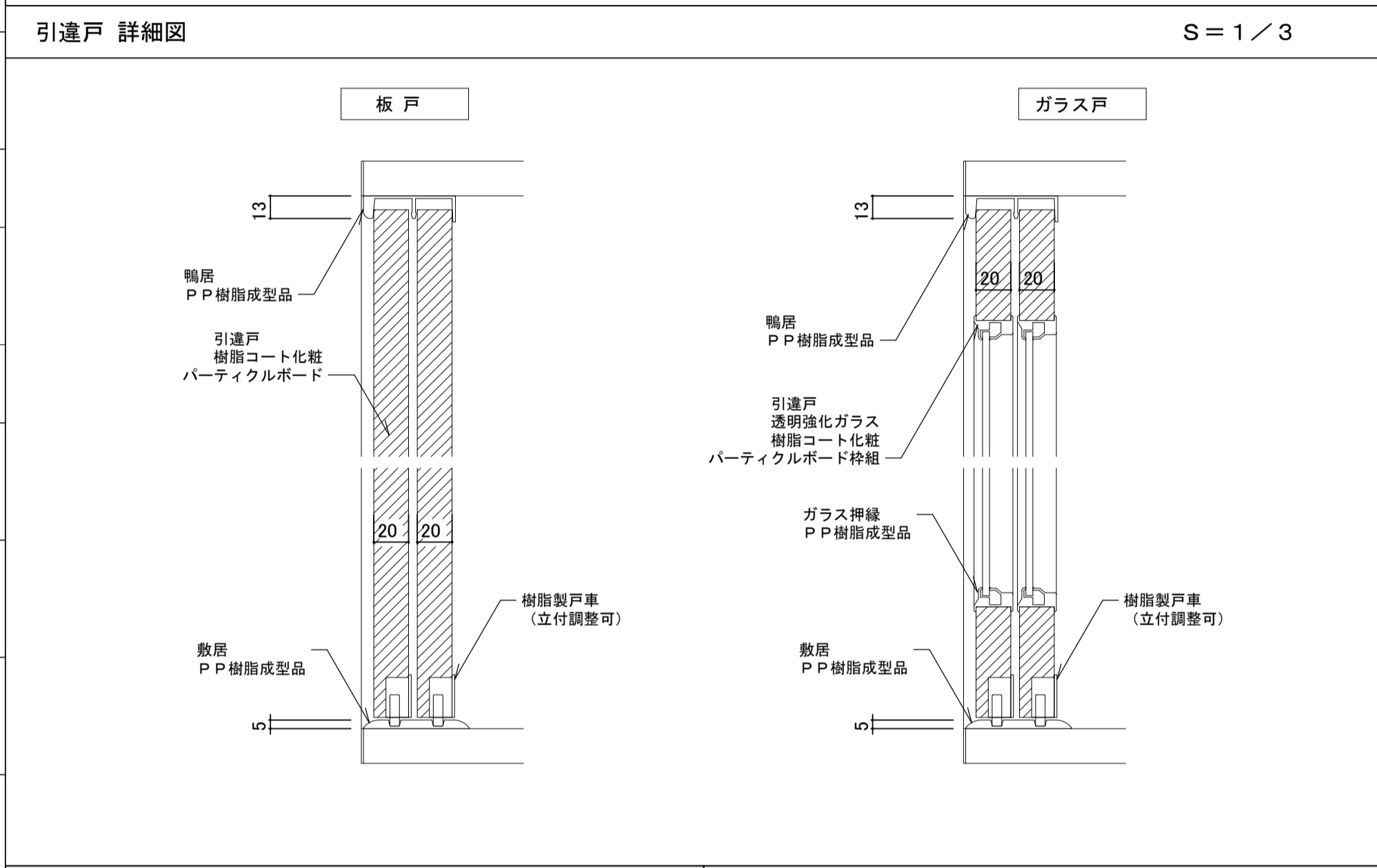
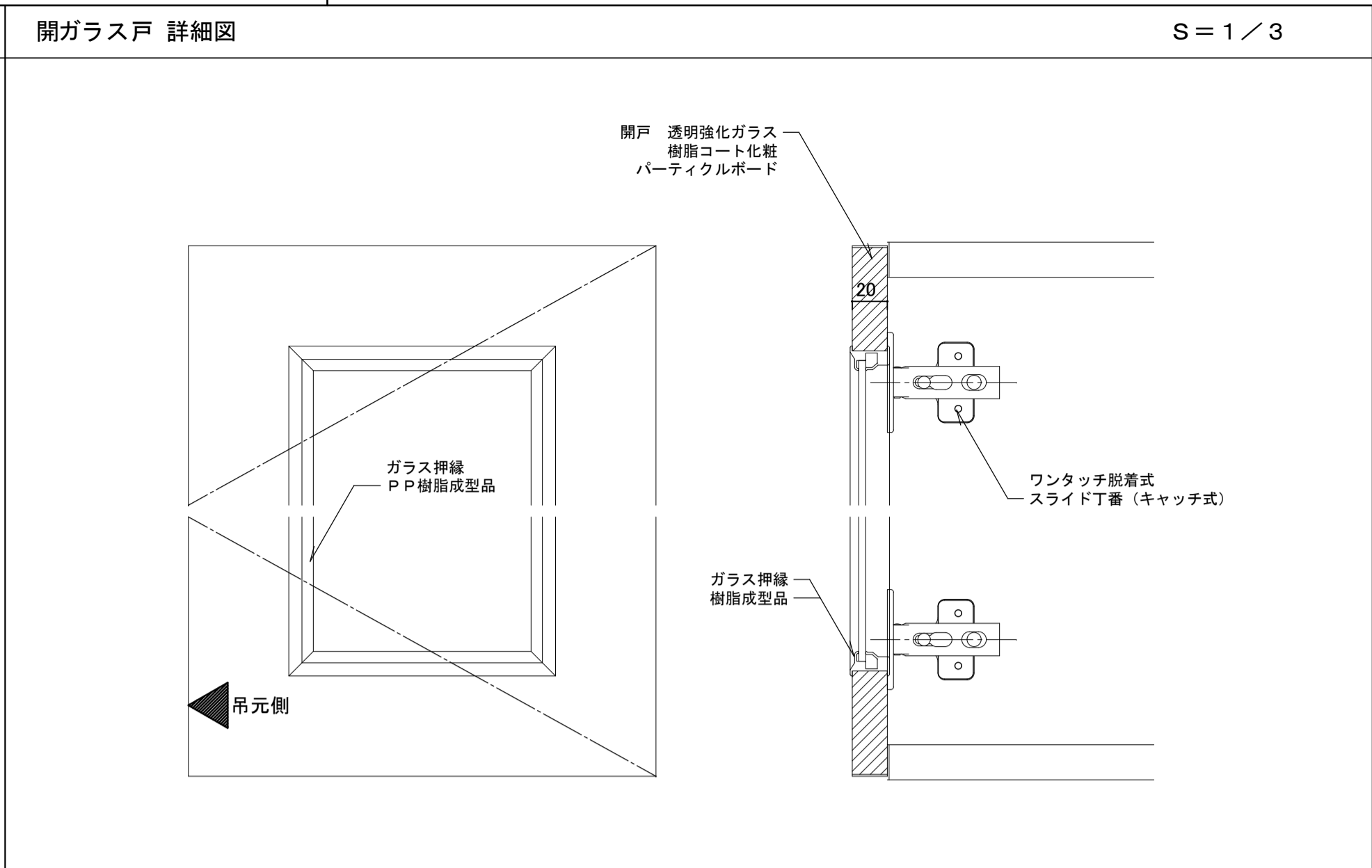
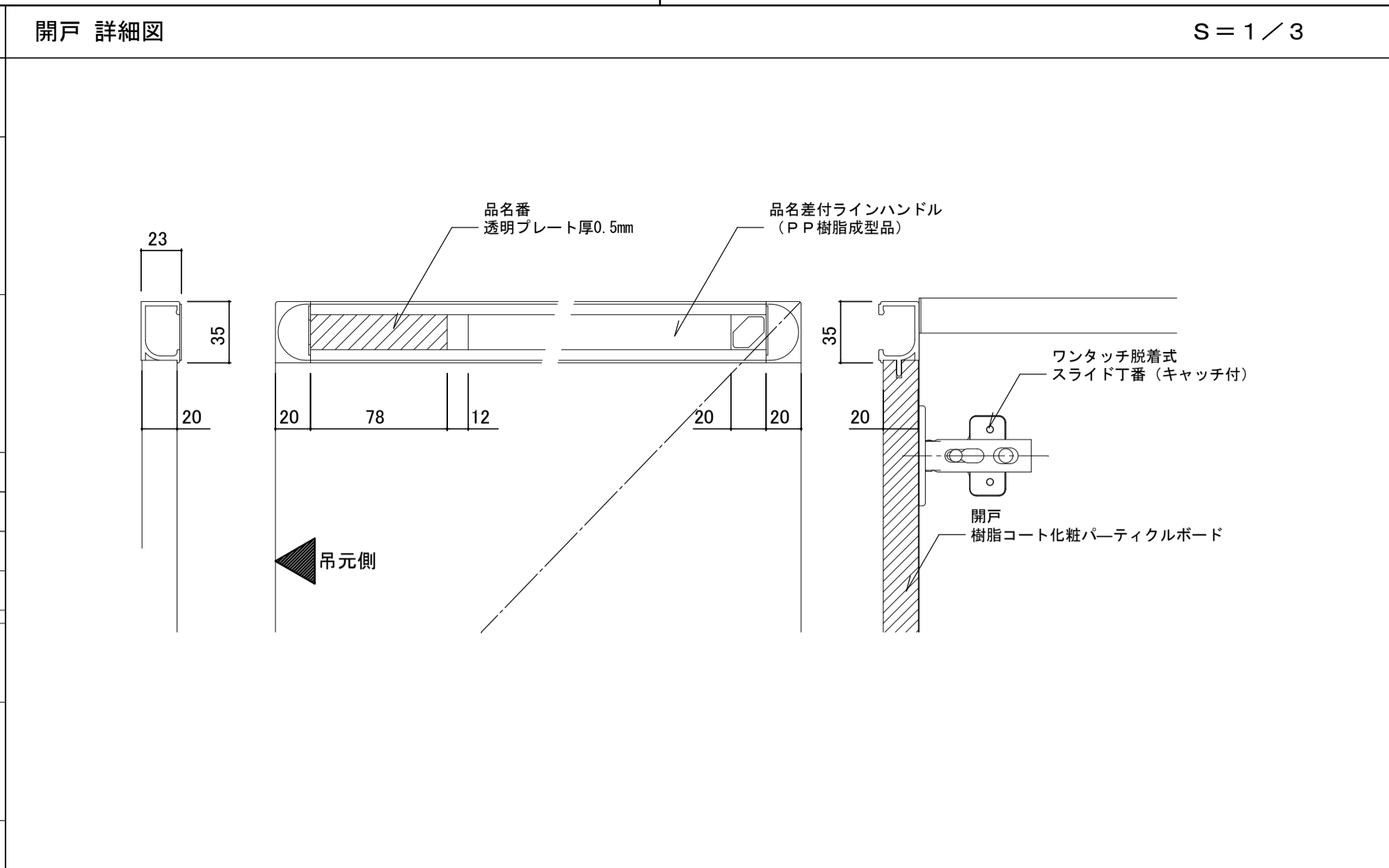
多目的教室棟

廊下棟

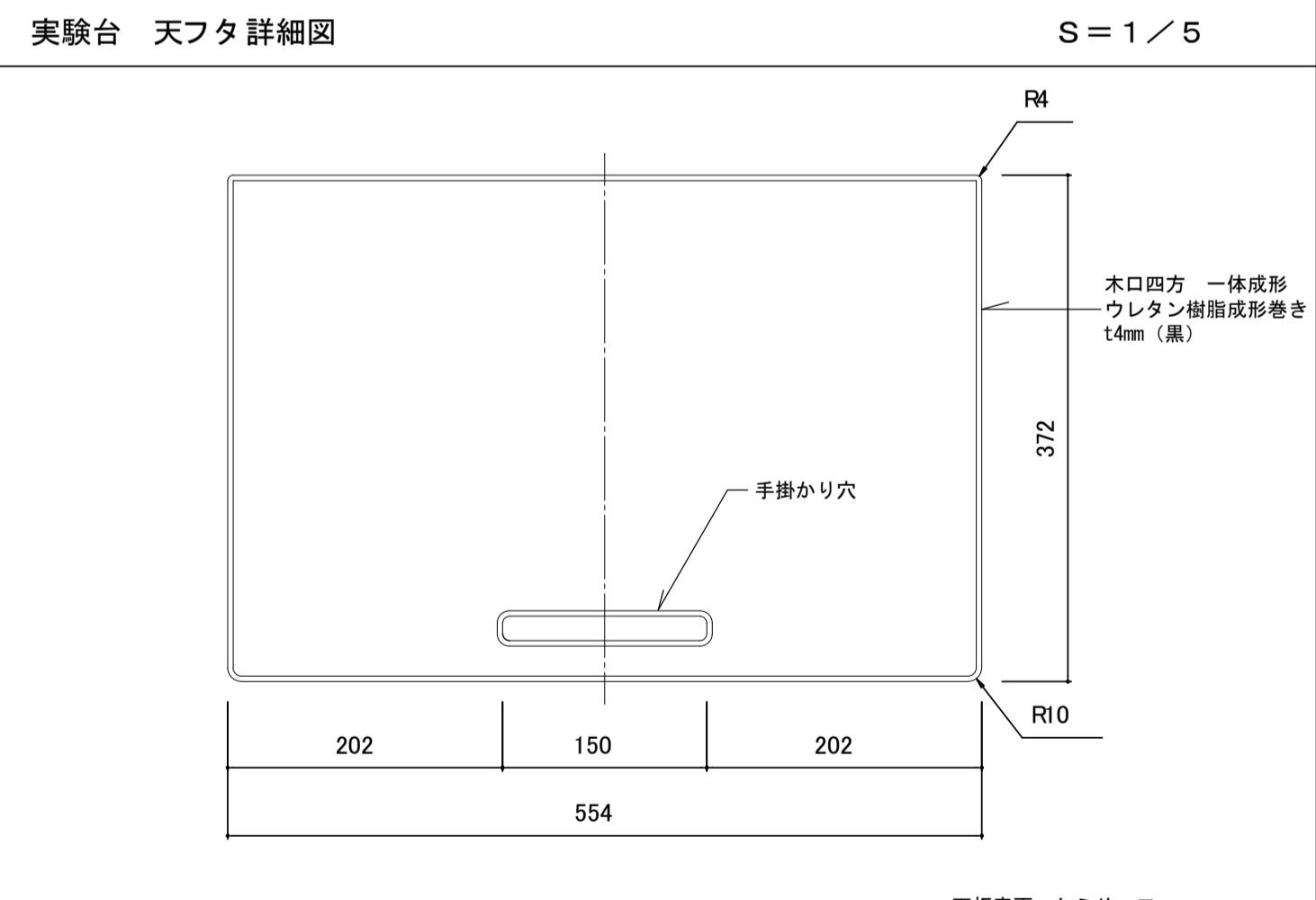
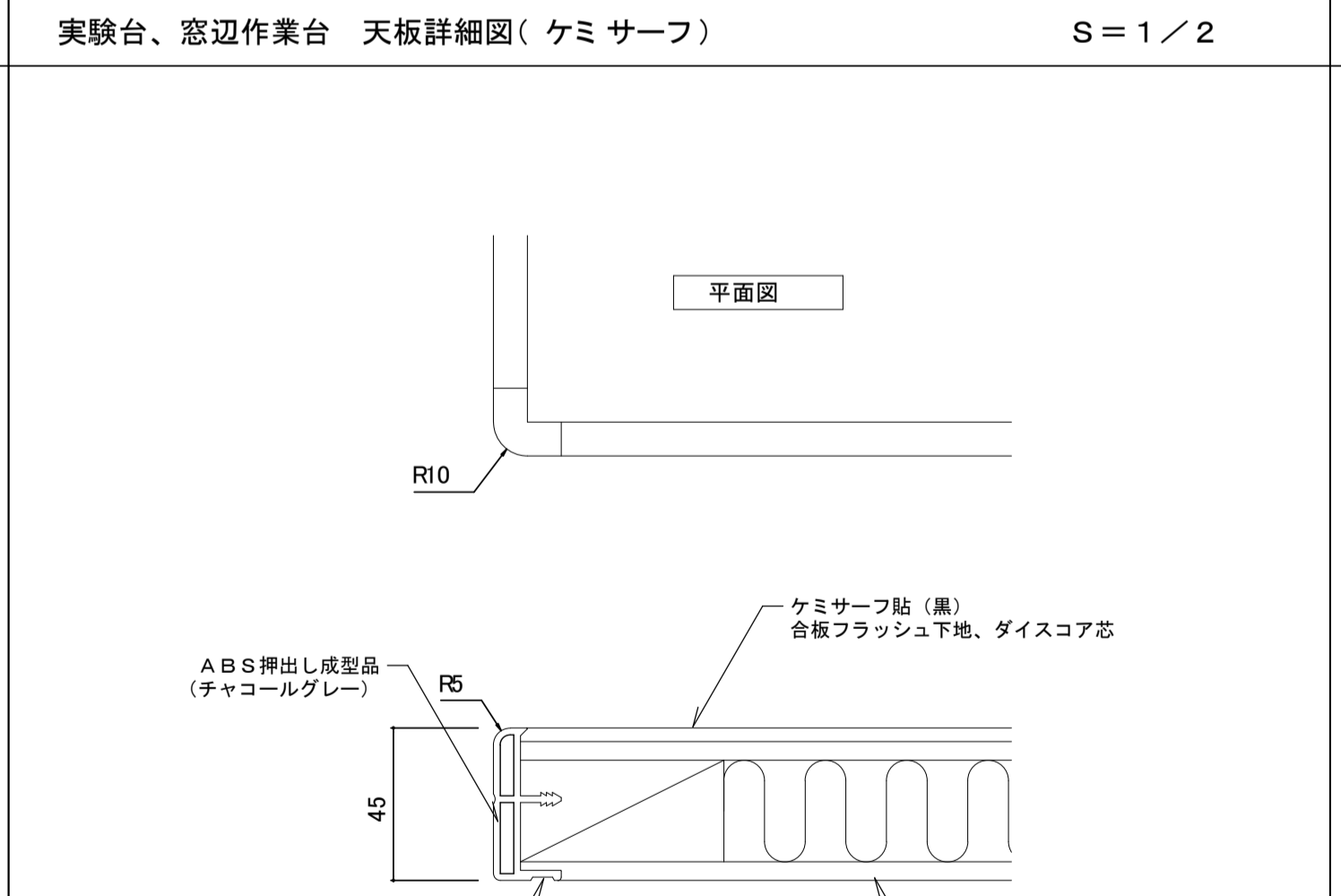
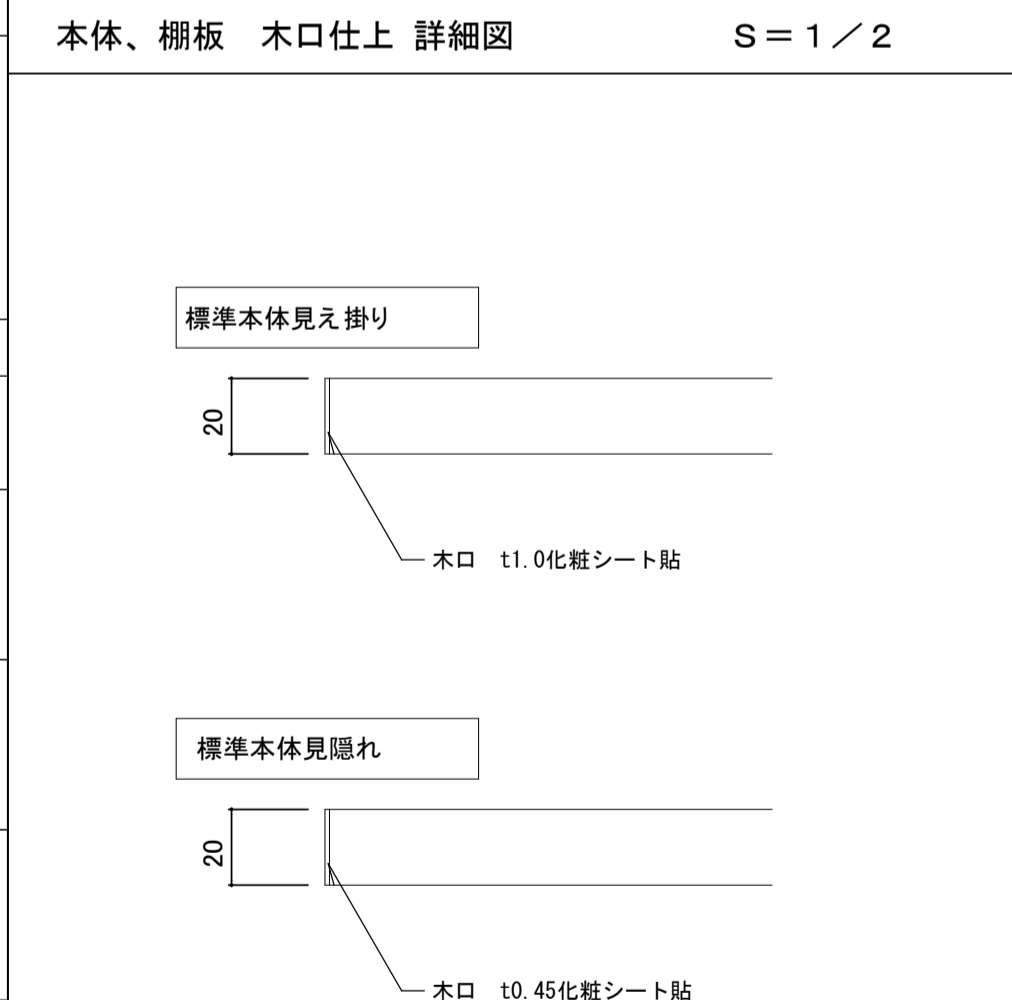
改修後

<p>木製家具標準仕様 『特記無き場合は下記の仕様とする』</p> <p>地球環境問題(リサイクル、温暖化等)に配慮し、かつ室内におけるホルムアルデヒドの空气中濃度を下げる事に 主眼を置き、各種有機溶剤や可塑性等の有害物質についてもその残留、放散を極力抑制する為に以下の仕様とする。</p>	
樹脂コート化粧 パーティクルボード (ECOボードプラス)	ホルムアルデヒド放散量「0.04mg/l」以下とする。 マテリアリサイクル可能品(メラミン樹脂含浸の低圧メラミン等は使用不可) 「JIS A 5908」適合品の国内生産品とする。 表面材: 単色は防汚機能を有するメラミンコート、木目柄は天然木の質感を持つ高意匠ウレタンコート
樹脂コート化粧MF (NEOボードプラス)	JIS-F☆☆☆☆適合品 MFは国産木材の使用比率70%以上とし、「間伐材マーク」、「木づかいサイクルマーク」取得品とする 「JIS A 5905」適合品の国内生産品とする。 表面材: 単色は防汚機能を有するメラミンコート、木目柄は天然木の質感を持つ高意匠ウレタンコート
ポリエステル	JAS-F☆☆☆☆適合品
各種合板	JAS-F☆☆☆☆適合品
接着剤	厚生労働省のVOC指定13物質を含んでいないものを使用する。 F☆☆☆☆適合品
塗料	厚生労働省のVOC指定13物質を含んでいないものを使用する。 F☆☆☆☆適合品

本体	主材: 樹脂コート化粧パーティクルボード t 20(ECOボードプラス) 背板、地板取外し部: 樹脂コート化粧MF(NEOボードプラス) t4mm
木口	本体見掛け: 非塩ビ化粧樹脂シート t 1.0貼 本体見隠れ: 非塩ビ化粧樹脂シート t 0.45貼 実験台コーナー部: ABSエッジt3.0貼り R面取り加工
天板、中天	高圧メラミン化粧板貼 ポストフォーム加工 ※ポストフォーム天板に使用するメラミンの厚さはt0.8以上とする。
実験台、作業台天板 (ケミサーフ)	ケミサーフ: 耐薬品性フェノール樹脂板(黒) MFフラッシュ下地、ダイスコア芯 木口: ABS樹脂エッジ巻(天板厚t45) ※ ウィルソナート社製ケミサーフ、又は同等品以上とする。
開戸(板戸)	樹脂コート化粧パーティクルボード t 20(ECOボードプラス)、木口: 非塩ビ化粧樹脂シート t 0.45貼 ワンタッチ脱着式スライド丁番(キャッチ機能付) 105° 開き
開戸(ガラス戸)	樹脂コート化粧パーティクルボード t 20(ECOボードプラス)、木口: 非塩ビ化粧樹脂シート t 0.45貼 ワンタッチ脱着式スライド丁番(キャッチ機能付) 105° 開き 透明強化ガラス、樹脂製セーフティガラス押え
木製引違戸 (板戸)	樹脂コート化粧パーティクルボード t 20(ECOボードプラス)、木口: 非塩ビ化粧樹脂シート t 0.45貼 樹脂製戸車(立付け調整可能)、PP樹脂製空気孔付舟底引手、硬質樹脂製敷居・鴨居
木製引違戸 (ガラス戸)	樹脂コート化粧パーティクルボード t 20(ECOボードプラス)、木口: 非塩ビ化粧樹脂シート t 0.45貼 樹脂製戸車(立付け調整可能)、PP樹脂製空気孔付舟底引手、硬質樹脂製敷居・鴨居 透明強化ガラス、樹脂製セーフティガラス押え
アルミ引違戸 (板戸)	四方框、鴨居・敷居: 高剛性アルミフレーム(メラミン焼付塗装: 白) 樹脂コート化粧MF(NEOボードプラス) t4mm 框一体成形ライン引手、開閉ブレーキ・キャッチ機構、調整式戸車
アルミ引違戸 (ガラス戸)	四方框、鴨居・敷居: 高剛性アルミフレーム(メラミン焼付塗装: 白) 透明強化ガラス 框一体成形ライン引手、開閉ブレーキ・キャッチ機構、調整式戸車
引出	口板: 樹脂コート化粧パーティクルボード t 20(ECOボードプラス)、木口: 非塩ビ化粧樹脂シート t 0.45貼 底板、先板: 樹脂コート化粧パーティクルボード 側板兼用鋼製スライドレール、口板取付けブラケット(調整機能付)、品名差付ラインハンドル



可動式棚板	樹脂コート化粧MFフラッシュ(NEOボードプラス) 棚板底面にずれ止めのダボジャクリを施すこと。 ※W600以上の棚板は強度を考慮し、パーティクルボードの使用は不可とする。 また、フラッシュ芯材にもパーティクルボードの使用は不可とする。 棚受けダボ: φ9mmネジ込式(W/4) アルミ製ニッケルメッキ P=60mm 3段
台輪	ポリエステル化粧合板貼 下地: ランバーコア合板t 15(四方組)
ステンレス天板	SUS304及びSUS430 t 1.0 表面仕上: #400 低温アルゴン溶接加工品 下地: 合板t 9mm
ステンレスシンク	SUS304及びSUS430 t 1.0 表面仕上: #400 低温アルゴン溶接加工品 ※板厚が薄くなるため、プレス加工品は使用不可とする。
排水トラップ	M-14AP: 樹脂製、N-14BP: 樹脂製(ステンレスプレート、大型ゴミゴ付)、N-14AS: ステンレス製 トラップ接続径: 全て40A ※給排水管やそれらの接続、及び接続に関わる穴あけ等の二次加工は設備工事とする。
共通	※「日本家具保証協会」認定企業の生産製品、及び監理製品とする。 ※「西尾家具工芸社」製品、又は同等品以上とすること。 ※製作家具本体は国内生産品とする。



訂	日	頁	日	頁	日	頁	日	頁
正

建築事務所 **BCY'S**
株式会社 ビルディング・コンサルタンツワイズ

一級建築士事務所
一級建築士登録第 204199号
山本 勝義

FILE No. - - -
工事名 浅井小学校本館等長寿命化改修工事(建築)

本館様 家具詳細図-1 SCALE 1:2(A1) 1:4(A3) 1:3(A1) 1:6(A3) 1:5(A1) 1:10(A3) No. 94 / 123

改修後

1. 2階 各室 教師用戸棚 S=1/20 リスト参照

数量	室名	数量
1階	普通教室(1)[2年]	1ヶ所
1階	普通教室(3)[1年]	1ヶ所
1階	普通教室(4)[給食室(少人数教室)]	1ヶ所
2階	普通教室(4)[かしの木2組]	1ヶ所
2階	普通教室(5)[かしの木2組]	1ヶ所
2階	普通教室(6)[3年1組]	1ヶ所
2階	普通教室(7)[3年2組]	1ヶ所
2階	普通教室(8)[4年1組]	1ヶ所
2階	普通教室(9)[4年2組]	1ヶ所
2階	普通教室(10)[5年1組]	1ヶ所
合計		10ヶ所

品名	仕様	品番
教師用戸棚	樹脂コート化粧パーティクルボード	CRKT-WO.ZZ
本体主材	樹脂コート化粧パーティクルボード	
木口	樹脂シート t.1.0mm貼	
背板	樹脂コート化粧MDF貼	
引違戸	枠組: 樹脂コート化粧パーティクルボード 木口: シート貼	
(ガラス戸)	ガラス: 透明合せガラス t.4mm 樹脂製ガラス押え縁	
	樹脂成型レール、調整式戸車、樹脂製空気付舟底引手	
	ブッシュ錠、引き残しストッパー	
引違戸	樹脂コート化粧パーティクルボード 木口: シート貼	
	樹脂成型レール、調整式戸車、樹脂製空気付舟底引手	
	ブッシュ錠、引き残しストッパー	
棚板	樹脂コート化粧MDFフラッシュ 木口: シート貼	
	棚ダボφ9(3段)	
台輪	ポリ合板貼	

1. 2階 各室 掃除用具入れ S=1/20 リスト参照

品名	仕様	品番
掃除用具入れ	樹脂コート化粧パーティクルボード	NNB-3.B
本体主材	樹脂コート化粧パーティクルボード	
木口	樹脂シート t.1.0mm貼	
*地板	ステンレス板貼 SUS430 t.1.0mm	
開戸	樹脂コート化粧パーティクルボード 木口: シート貼	
	スライド丁番、ABS樹脂製ハンドル(白)	
	マグネットキャッチ	
棚板	樹脂コート化粧パーティクルボード	
台輪	ポリ合板貼	

品名	仕様	品番	数量
ハンガーパイプ	ステンレス巻パイプφ25(サン9ヶ付)		1
フック	玉付回転フック(TK-30)		3
雑巾掛け(戸裏)	ステンレス巻パイプφ9.5(L350)		2

数量	室名	数量
1階	普通教室(1)[2年]	1ヶ所
1階	ひまわりルーム	1ヶ所
2階	普通教室(5)[かしの木2組]	1ヶ所
合計		3ヶ所

1. 2階 各室 壁面作業台 S=1/20 リスト参照

品名	仕様	品番
壁面作業台	メラミン化粧板貼 ポストフォーム加工	NWB-10.A.P
本体主材	樹脂コート化粧パーティクルボード	
木口	樹脂シート t.1.0mm貼	
棚板	樹脂コート化粧MDFフラッシュ 木口: 樹脂シート t.1.0mm貼	
	棚ダボφ9(3段)	
背板	樹脂コート化粧MDF貼	
台輪	ポリ合板貼	

数量	室名	数量
1階	普通教室(1)[2年]	1ヶ所
1階	普通教室(2)[少人数(高学年)]	1ヶ所
1階	普通教室(3)[1年]	2ヶ所
1階	普通教室(4)[給食室(少人数教室)]	2ヶ所
2階	普通教室(4)[かしの木1組]	1ヶ所
2階	普通教室(5)[かしの木2組]	1ヶ所
2階	普通教室(6)[3年1組]	1ヶ所
2階	普通教室(7)[3年2組]	1ヶ所
2階	普通教室(8)[4年1組]	1ヶ所
2階	普通教室(9)[4年2組]	1ヶ所
2階	普通教室(10)[5年1組]	1ヶ所
合計		13ヶ所

1. 2階 各室 壁面作業台 S=1/20 リスト参照

品名	仕様	品番
壁面作業台	メラミン化粧板貼 ポストフォーム加工	NWB-10.ZZ
本体主材	樹脂コート化粧パーティクルボード	
木口	樹脂シート t.1.0mm貼	
棚板	樹脂コート化粧MDFフラッシュ 木口: 樹脂シート t.1.0mm貼	
	棚ダボφ9(3段)	
背板	樹脂コート化粧MDF貼	
台輪	ポリ合板貼	

数量	室名	数量
1階	普通教室(1)[2年]	1ヶ所
1階	普通教室(2)[少人数(高学年)]	1ヶ所
合計		2ヶ所

1階 普通教室(1)[2年] 壁面作業台 S=1/20 1ヶ所

品名	仕様	品番
壁面作業台	メラミン化粧板貼 ポストフォーム加工	NWB-10.ZZ
本体主材	樹脂コート化粧パーティクルボード	
木口	樹脂シート t.1.0mm貼	
棚板	樹脂コート化粧MDFフラッシュ 木口: 樹脂シート t.1.0mm貼	
	棚ダボφ9(3段)	
背板	樹脂コート化粧MDF貼	
台輪	ポリ合板貼	

1. 2階 各室 片面傾斜2段書架 S=1/20 リスト参照

品名	仕様	品番
片面傾斜2段書架	メラミン化粧板貼 ポストフォーム加工	NBP-220S.ZZ
本体主材	樹脂コート化粧パーティクルボード	
木口	樹脂シート t.1.0mm貼	
背板	樹脂コート化粧MDF貼	
棚板	樹脂コート化粧MDFフラッシュ	
木口	樹脂シート t.1.0mm貼	
	ステンレス面付棚柱、ステンレス棚受(可動ピッチ20mm)	
台輪	ポリ合板貼	

数量	室名	数量
1階	普通教室(1)[2年]	1ヶ所
1階	普通教室(3)[1年]	1ヶ所
1階	普通教室(4)[給食室(少人数教室)]	1ヶ所
2階	普通教室(6)[3年1組]	1ヶ所
2階	普通教室(7)[3年2組]	1ヶ所
2階	普通教室(8)[4年1組]	1ヶ所
2階	普通教室(9)[4年2組]	1ヶ所
2階	普通教室(10)[5年1組]	1ヶ所
合計		8ヶ所

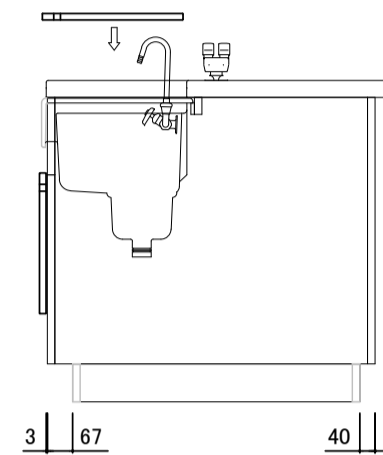
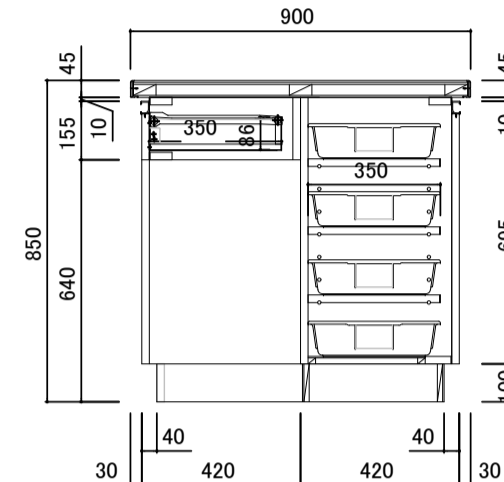
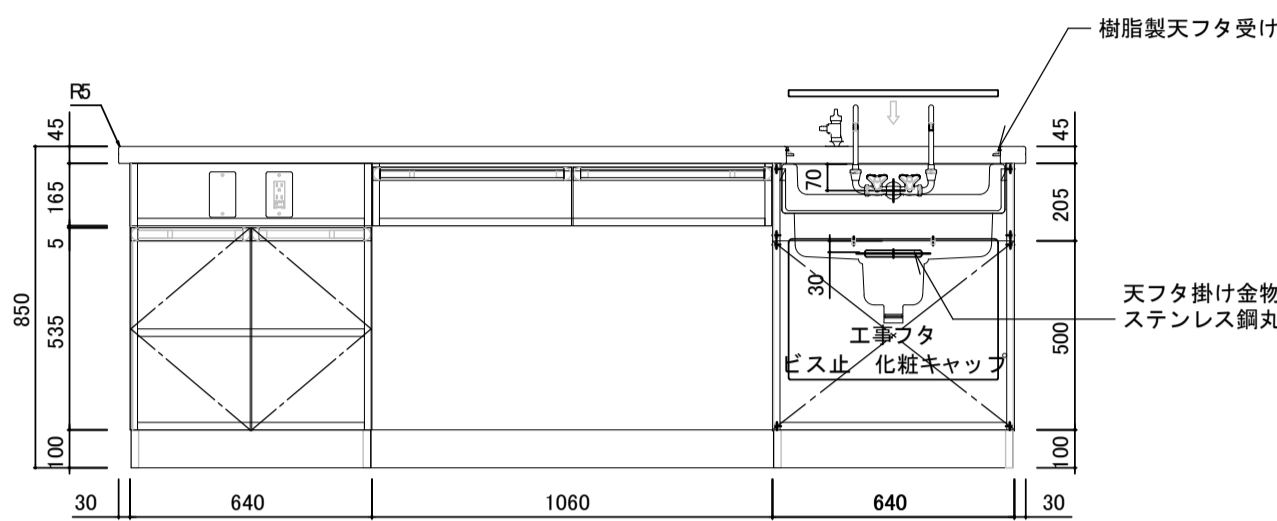
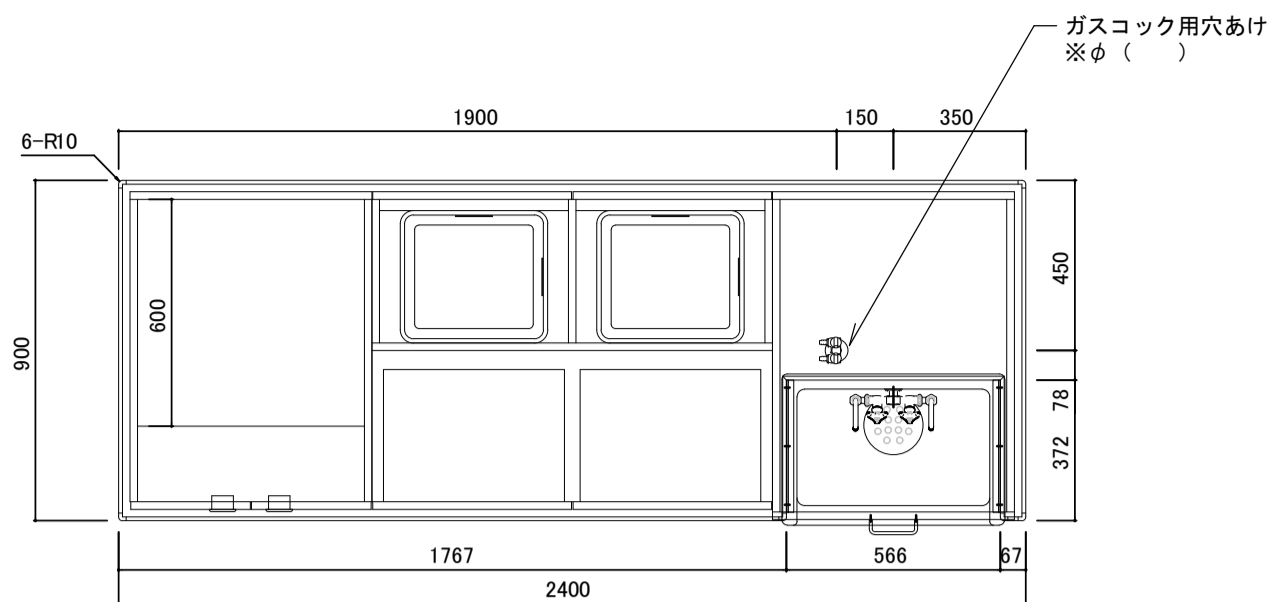
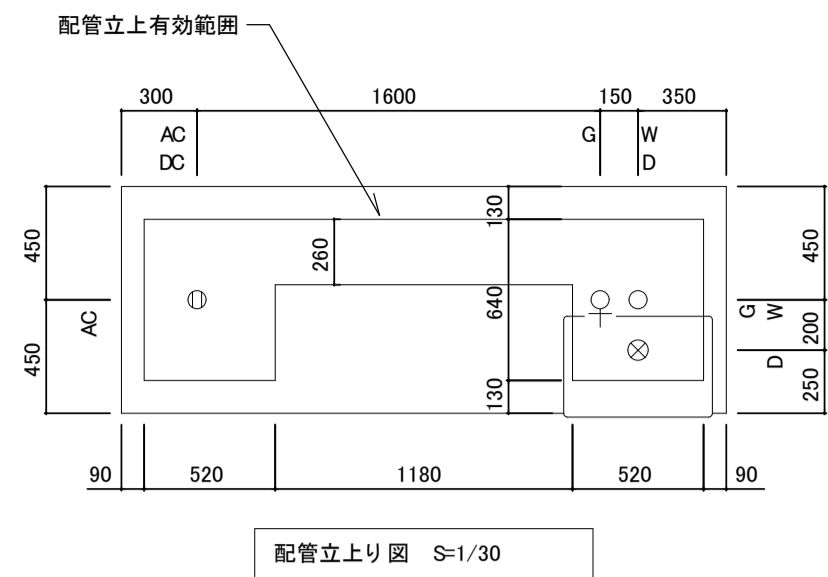
1階 普通教室(1)[2年] クラブルームロッカー S=1/20 1ヶ所

品名	仕様	品番
クラブルームロッカー	メラミン化粧板貼 ポストフォーム加工	ORR-W1.ZZ
本体主材	樹脂コート化粧パーティクルボード	
木口	樹脂シート t.1.0mm貼	
背板	樹脂コート化粧MDF貼	
固定棚	樹脂コート化粧パーティクルボード	
木口	樹脂シート t.1.0mm貼	
台輪	ポリ合板貼	

改修後

8	1階 理科室 教師用実験台				
略記号	給水	給湯	排水	ガス	電気
記号	○	●	⊗	⊙	ⓐ

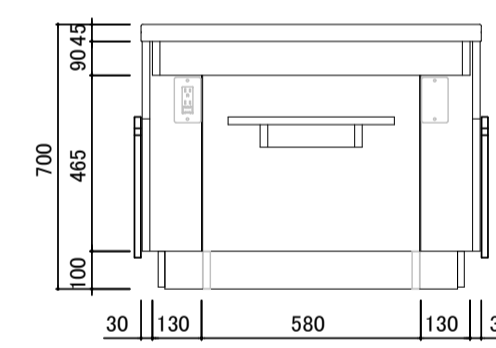
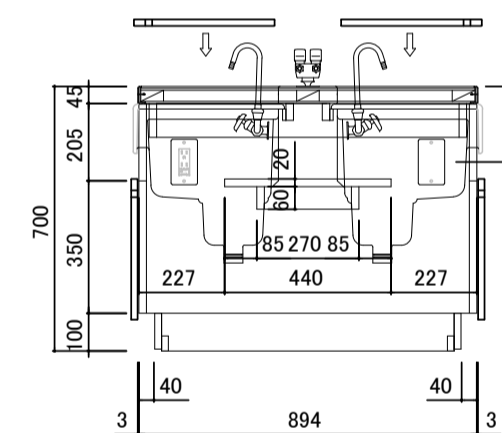
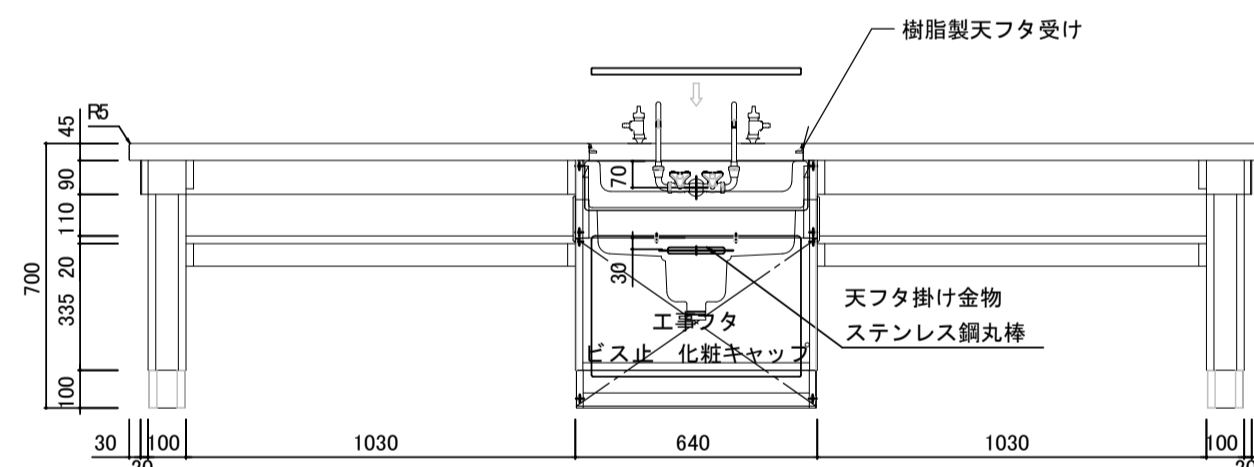
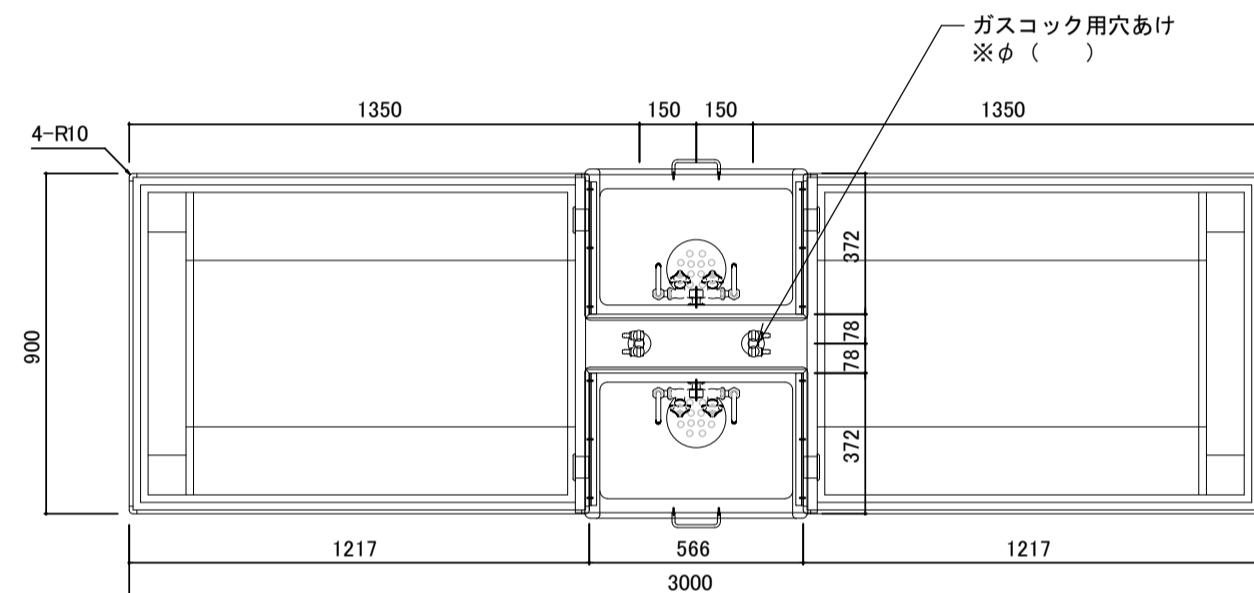
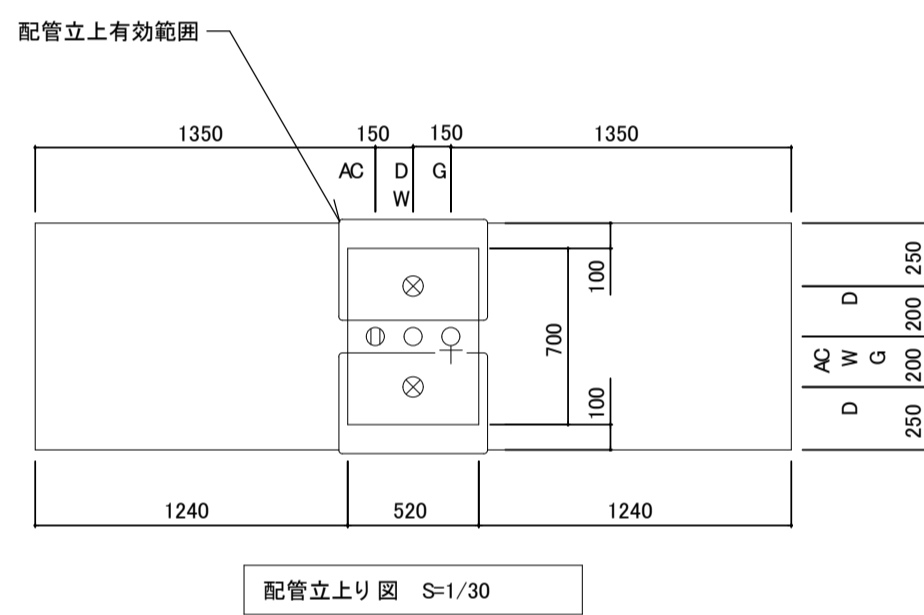
床立上は、FL+100以下としてください。
給排水、電気、ガスに関する附帯工事は別途となります。



S = 1 / 20		1台
品名	教師用実験台	品番 NST-10W.C.C.H.F
仕様		
天板	C ケミサーフ 木口: ABS樹脂エッジ巻(チャコールグレー)	
天フタ	表面: ケミサーフ貼 木口: ウレタン一体成形ソフトエッジ	
本体主材	樹脂コート化粧パーティクルボード コーナー部: ABSエッジ t: 3.0mm貼 面取り加工	
開戸	樹脂コート化粧パーティクルボード 木口: シート貼 スライド丁番(キャッチ付)、品名差付ラインハンドル	
引出	口板: 樹脂コート化粧パーティクルボード 木口: シート貼 底板、先板: 樹脂コート化粧パーティクルボード 側板兼用鋼製スライドレール、品名差付ラインハンドル	
棚板	樹脂コート化粧パーティクルボード 木口: シート貼 棚ダボφ9 (3段)	
台輪	ポリ合板貼(樹脂製コーナーガード付)	
附属器具		
陶製流し	NT-146FT(角穴タイプ)	1
2口折畳み式化学水栓	NS14BT1-F	1
AC電気コンセント(EE付)	AO-2FX WN1(1329)	1
カバープレート	(W07591)	1
ガスコック	別途	
樹脂製トレイ	PP製 390x 350x 90 (アイボリー)	8

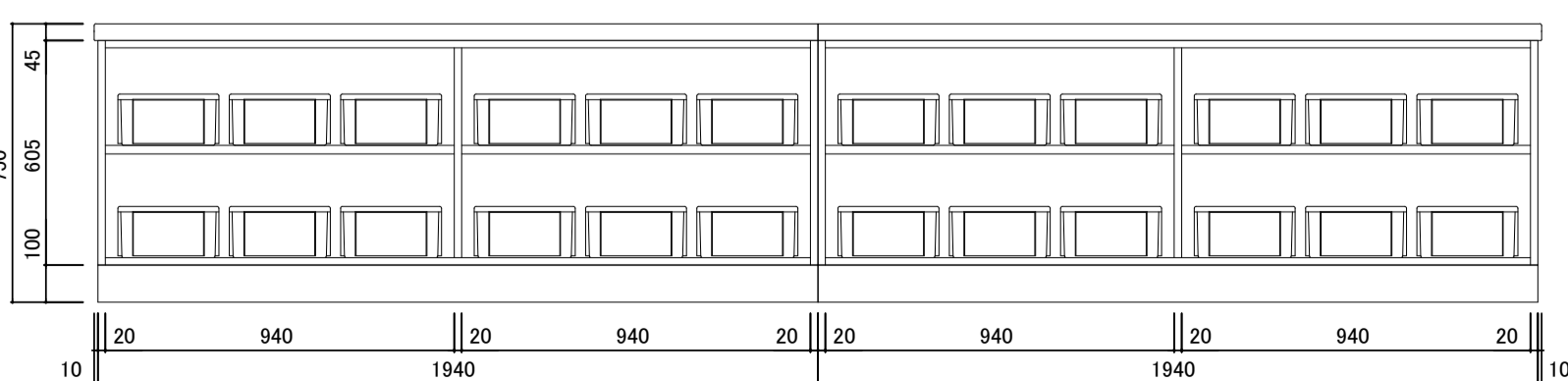
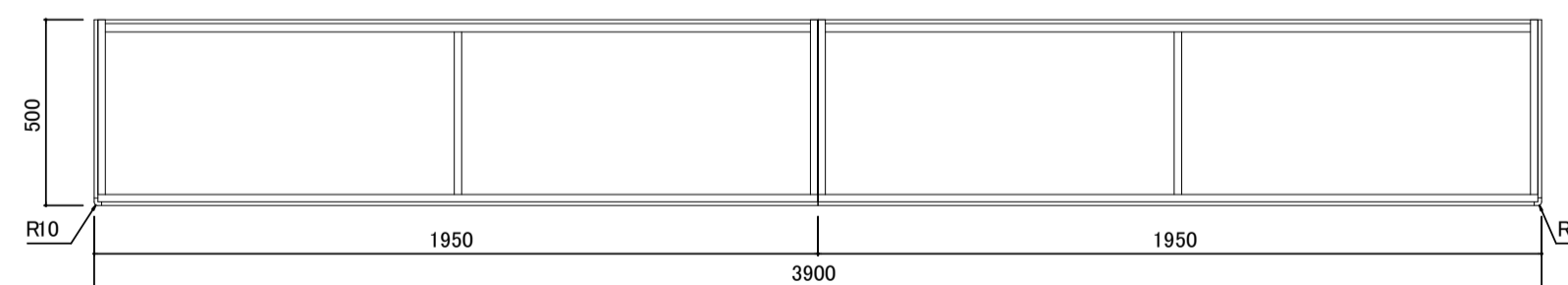
9	1階 理科室 生徒用実験台				
略記号	給水	給湯	排水	ガス	電気
記号	○	●	⊗	⊙	ⓐ

床立上は、FL+100以下としてください。
給排水、電気、ガスに関する附帯工事は別途となります。

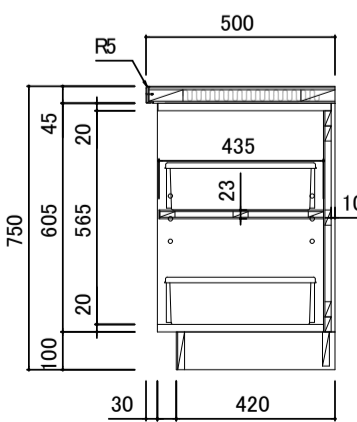


S = 1 / 20		6台
品名	生徒用実験台	品番 NSC-4M.B.C.F
仕様		
天板	C ケミサーフ 木口: ABS樹脂エッジ巻(チャコールグレー)	
天フタ	表面: ケミサーフ貼 木口: ウレタン一体成形ソフトエッジ	
本体主材	樹脂コート化粧パーティクルボード コーナー部: ABSエッジ t: 3.0mm貼 面取り加工	
棚板	樹脂コート化粧パーティクルボード 木口: シート貼	
台輪	ポリ合板貼(樹脂製コーナーガード付)	
附属器具		
2口折畳み式化学水栓	NS14BT1-F	2
陶製流し	NT-146FT(角穴タイプ)	2
AC電気コンセント(EE付)	AO-2FX WN1(1329)	2
カバープレート	(W07591)	2
ガスコック	別途	

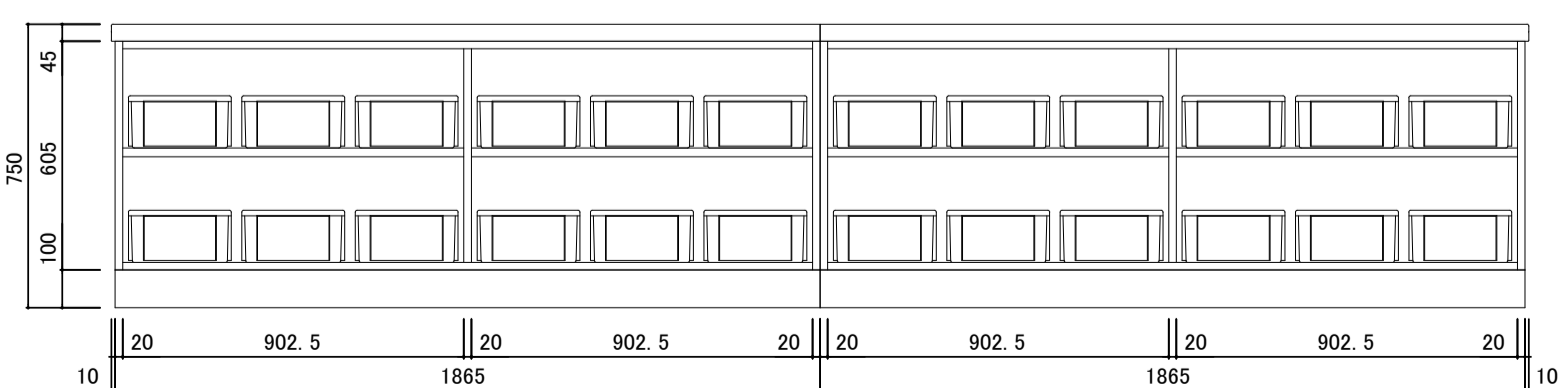
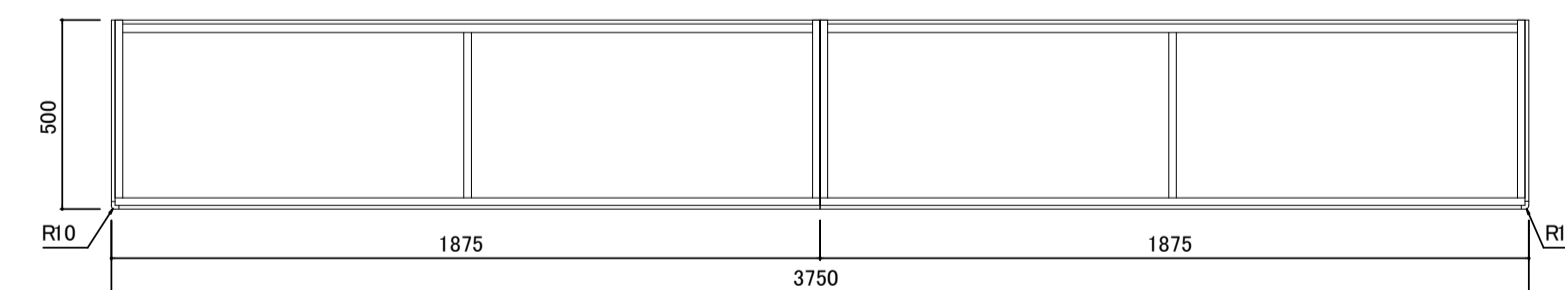
10	1階 理科室 壁面作業台			1ヶ所
----	--------------	--	--	-----



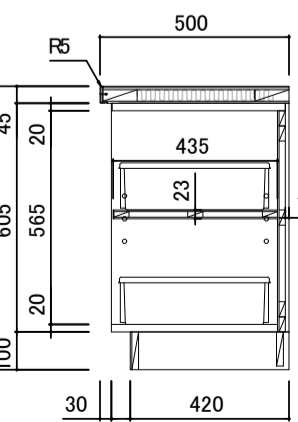
品名	壁面作業台	品番 NUF-70.ZZ	1ヶ所
仕様			
天板	C ケミサーフ 木口: ABS樹脂エッジ巻(チャコールグレー)		
本体主材	樹脂コート化粧パーティクルボード 木口: 樹脂シート t: 1.0mm貼		
棚板	樹脂コート化粧MDFフラッシュ 木口: 樹脂シート t: 1.0mm貼 棚ダボφ9 (3段)		
台輪	ポリ合板貼		
附属品			
樹脂製コンテナ	400x 280x 125 (ブルー)	24	



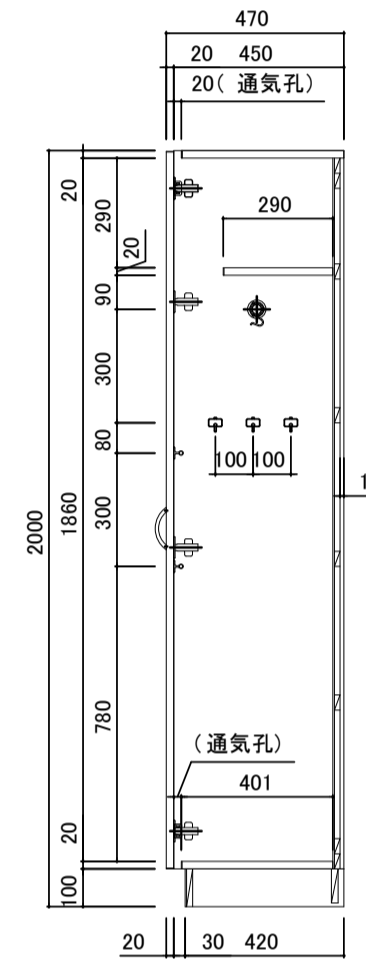
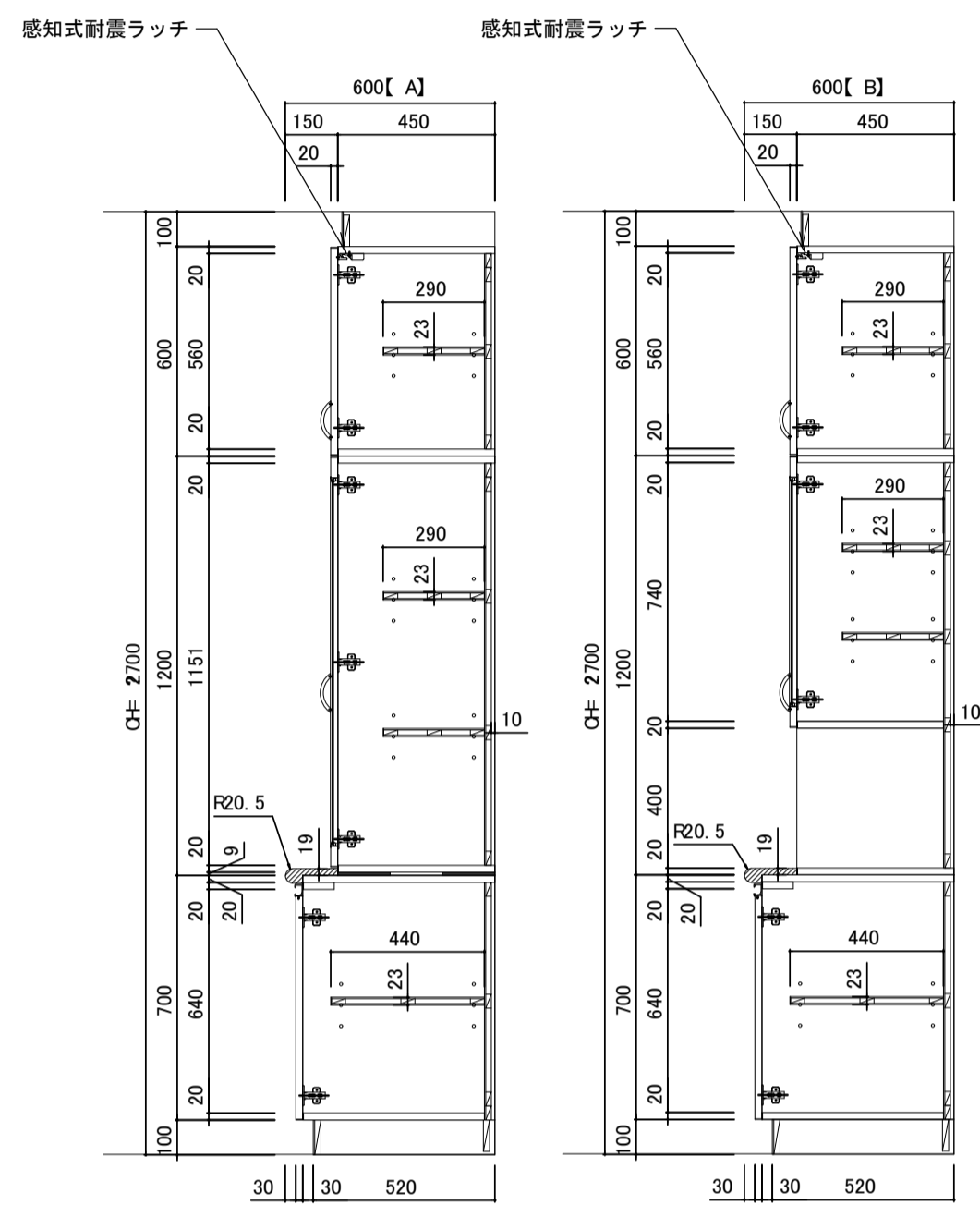
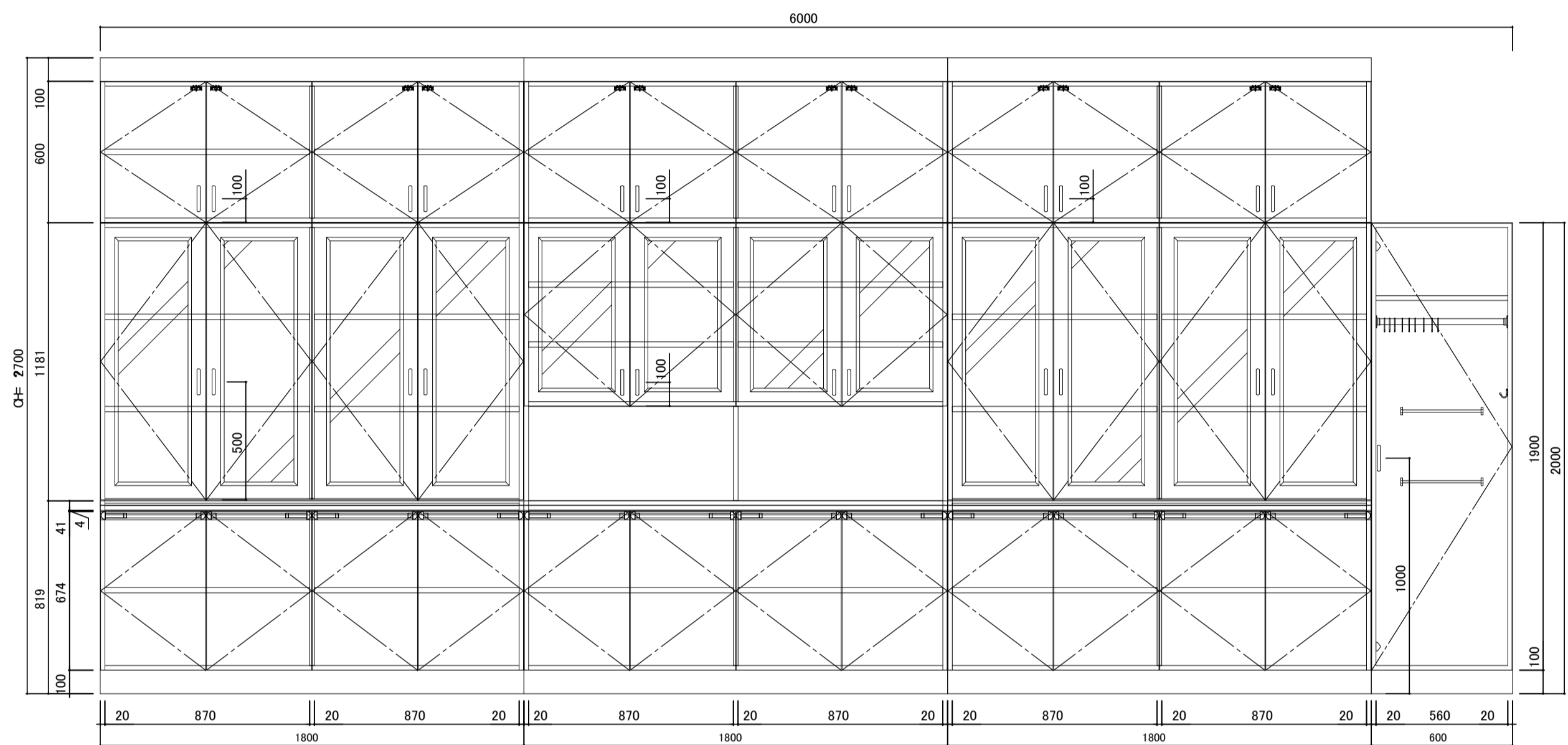
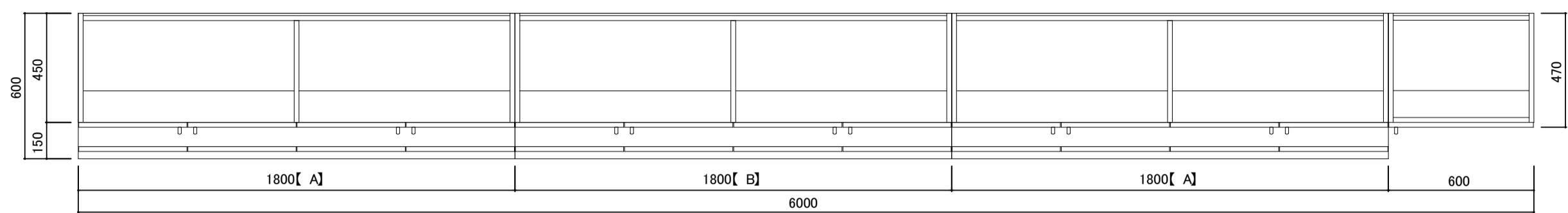
11	1階 理科室 壁面作業台			1ヶ所
----	--------------	--	--	-----



S = 1 / 20		1ヶ所
品名	壁面作業台	品番 NUF-70.ZZ
仕様		
天板	C ケミサーフ 木口: ABS樹脂エッジ巻(チャコールグレー)	
本体主材	樹脂コート化粧パーティクルボード 木口: 樹脂シート t: 1.0mm貼	
棚板	樹脂コート化粧MDFフラッシュ 木口: 樹脂シート t: 1.0mm貼 棚ダボφ9 (3段)	
台輪	ポリ合板貼	
附属品		
樹脂製コンテナ	400x 280x 125 (ブルー)	24

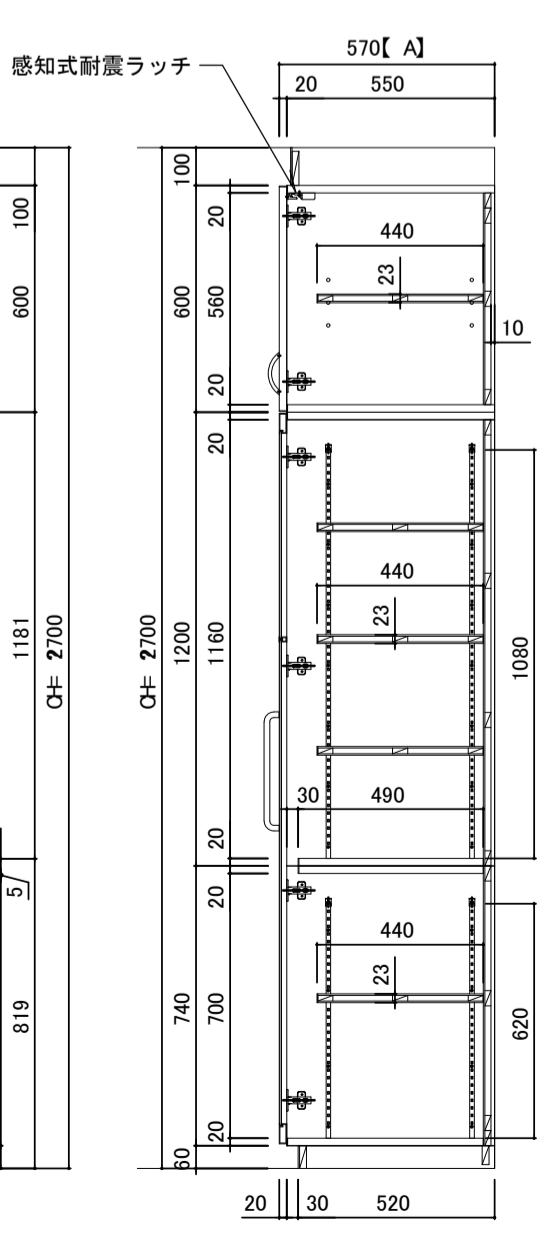
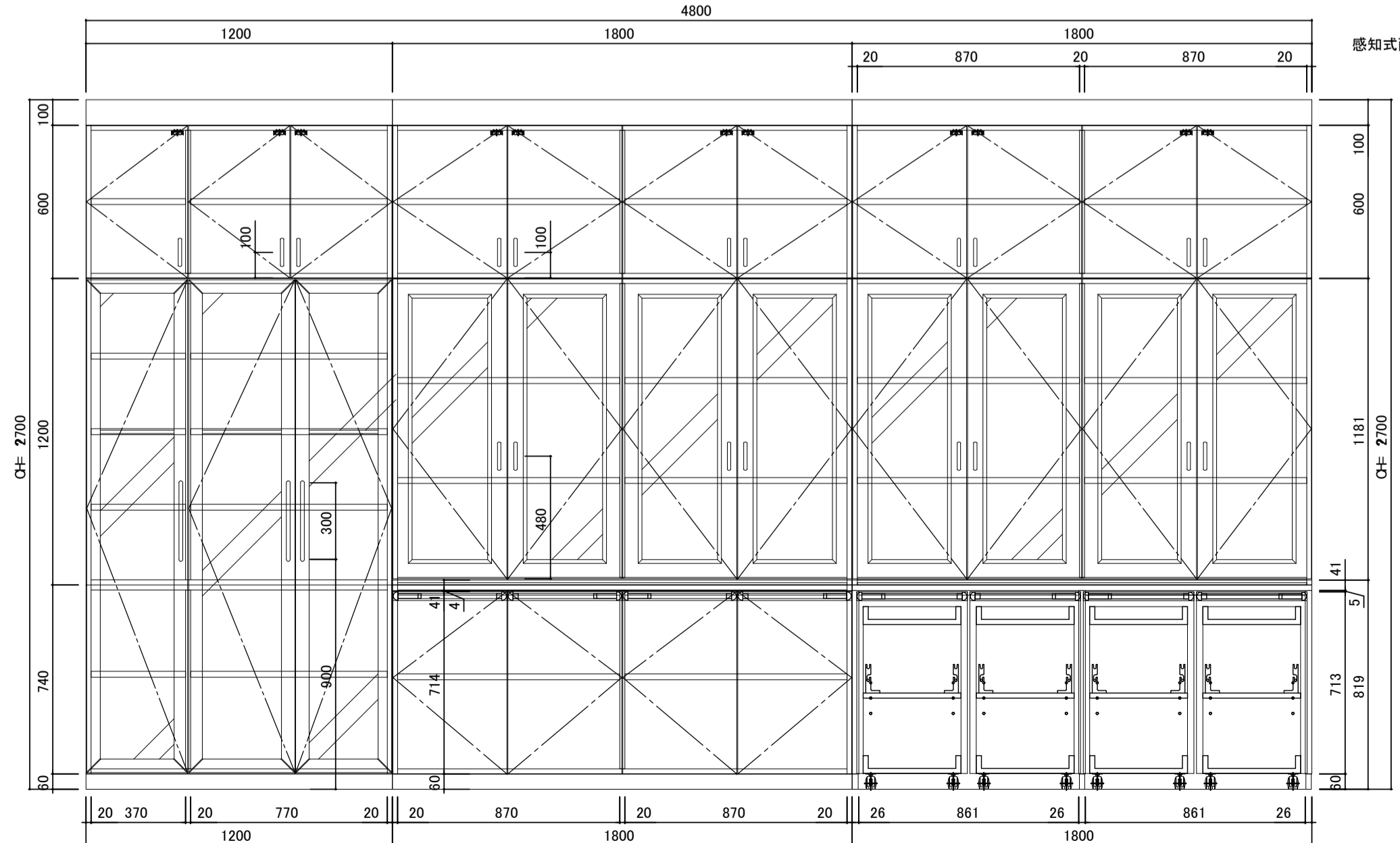
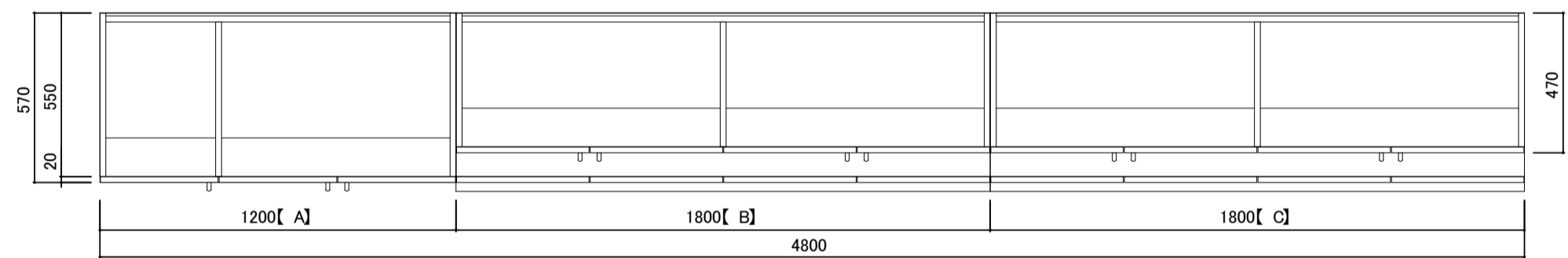


改修後

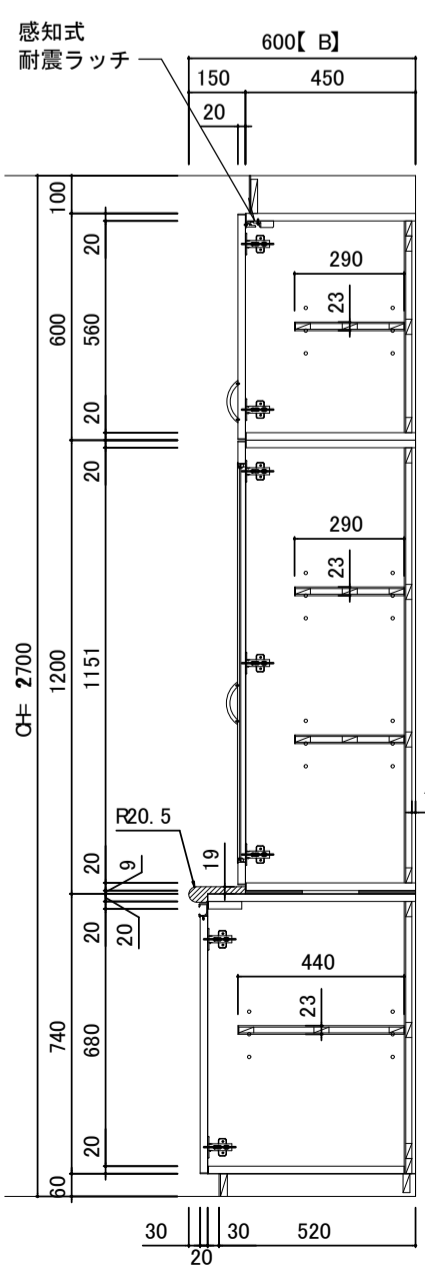


品名	システム戸棚	品番	NCB-1LSMH.A.A
品名	システム戸棚	品番	NCB-1L1MH.A.A
仕 様			
支 輪	ポリ合板貼		
中 天	メラミン化粧板貼 ポストフォーム加工		
本体主材	樹脂コート化粧パーティクルボード 木口: 樹脂シート t 1.0mm貼		
背 板	樹脂コート化粧MDF貼		
開 戸	樹脂コート化粧パーティクルボード 木口: シート 貼 スライド 丁番(キャッチ付)、品名差付ラインハンドル 上段: 感知式耐震ラッチ		
開 戸 (ガラス戸)	枠組: 樹脂コート化粧パーティクルボード 木口: シート 貼 ガラス: 透明強化ガラス t 4mm 樹脂製ガラス押え縁 スライド 丁番(キャッチ付)、ABS樹脂製ハンドル(白)		
棚 板	樹脂コート化粧MDFフラッシュ 木口: シート 貼 棚ダボφ9 (3段)		
台 輪	ポリ合板貼		

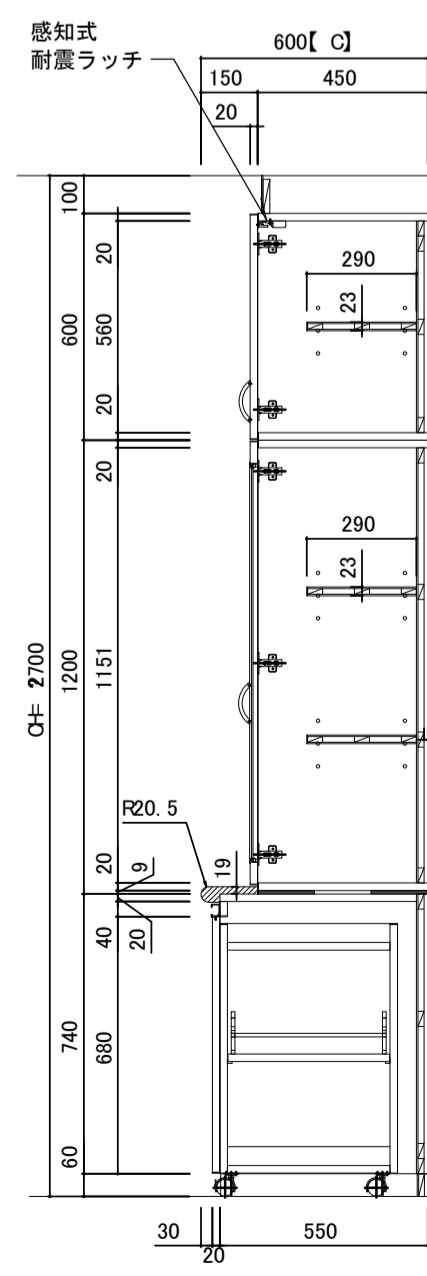
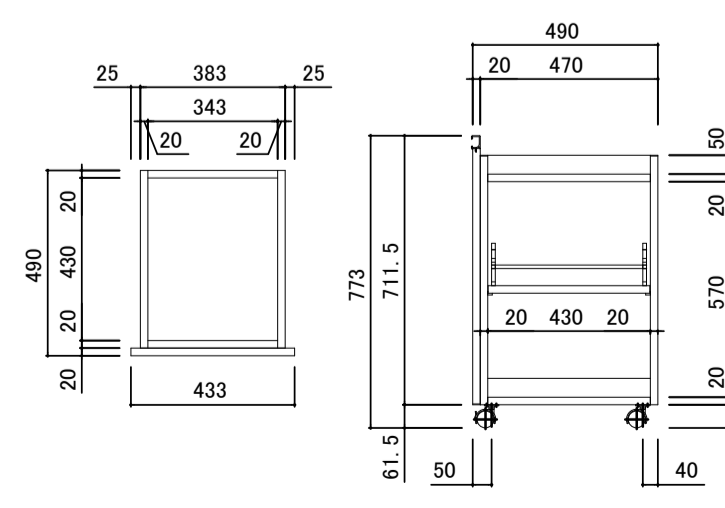
品名	掃除用具入れ	品番	NMB-3.ZZ
仕 様			
本体主材	樹脂コート化粧パーティクルボード 木口: 樹脂シート t 1.0mm貼 *地板 ステンレス板貼 SUS430 t 1.0mm		
開 戸	樹脂コート化粧パーティクルボード 木口: シート 貼 スライド 丁番、ABS樹脂製ハンドル(白) マグネット キャッチ		
棚 板	樹脂コート化粧パーティクルボード		
台 輪	ポリ合板貼		
附 属 品			
ハンガーパイプ	ステンレス巻パイプφ25(Scan9ヶ付)		1
フック	玉付回転フック(TK-30)		3
雑巾掛け(戸裏)	ステンレス巻パイプφ9.L350)		2



品名	システム戸棚	品番	WO-1+NCB-1H.C
仕 様			
支 輪	ポリ合板貼		
本体主材	樹脂コート化粧パーティクルボード 木口: 樹脂シート t 1.0mm貼		
背 板	樹脂コート化粧MDF貼		
開 戸 (上段)	樹脂コート化粧パーティクルボード 木口: シート 貼 スライド 丁番(キャッチ付)、ABS樹脂製ハンドル(白) 感知式耐震ラッチ		
開 戸 (下段)	枠: アルミ製(チタンシルバーつやあり) スライド 丁番(キャッチ付) ポリカーボネート板 t 4(片面マット クリア色)		
棚 板 (下段)	樹脂コート化粧MDFフラッシュ 木口: シート 貼 ステンレス面付棚柱、ステンレス棚受(可動ピッチ20mm)		
台 輪	ポリ合板貼		



品名	システム戸棚	品番	NCB-1LSMH.A.A
仕 様			
支 輪	ポリ合板貼		
中 天	メラミン化粧板貼 ポストフォーム加工		
本体主材	樹脂コート化粧パーティクルボード 木口: 樹脂シート t 1.0mm貼		
背 板	樹脂コート化粧MDF貼		
開 戸	樹脂コート化粧パーティクルボード 木口: シート 貼 スライド 丁番(キャッチ付)、ABS樹脂製ハンドル(白) 上段: 感知式耐震ラッチ		
開 戸 (ガラス戸)	枠組: 樹脂コート化粧パーティクルボード 木口: シート 貼 ガラス: 透明強化ガラス t 4mm 樹脂製ガラス押え縁 スライド 丁番(キャッチ付)、ABS樹脂製ハンドル(白)		
棚 板	樹脂コート化粧MDFフラッシュ 木口: シート 貼 棚ダボφ9 (3段)		
台 輪	ポリ合板貼		



品名	システム戸棚	品番	NMB-21.A.ZZ+NCB-5MH.A
仕 様			
支 輪	ポリ合板貼		
中 天	メラミン化粧板貼 ポストフォーム加工		
本体主材	樹脂コート化粧パーティクルボード 木口: 樹脂シート t 1.0mm貼		
開 戸	樹脂コート化粧パーティクルボード 木口: シート 貼 スライド 丁番(キャッチ付)、ABS樹脂製ハンドル(白) 感知式耐震ラッチ		
開 戸 (ガラス戸)	枠組: 樹脂コート化粧パーティクルボード 木口: シート 貼 ガラス: 透明強化ガラス t 4mm 樹脂製ガラス押え縁 スライド 丁番(キャッチ付)、ABS樹脂製ハンドル(白)		
棚 板	樹脂コート化粧 MDFフラッシュ 木口: シート 貼 棚ダボφ9 (3段) コロビ止ステンレス巻パイプφ9.5、樹脂製ベース金物		
台 輪	ポリ合板貼		
ワゴン (4台)	前パネル: 樹脂コート化粧パーティクルボード 木口: シート 貼 品名差付ラインハンドル 内部、棚板: 樹脂コート化粧パーティクルボード 木口: 樹脂シート t 1.0mm貼 転び止めステンレスパイプφ9.5 樹脂製ベース 棚受けダボφ9 双輪キャスター: ロック付 ×各2、ロック無 ×各2		

改修後

14 1階 普通教室(2) [少人数(高学年)] 壁面作業台 S=1/20 1ヶ所

品名 壁面作業台 品番 NNB-10.B.P

仕様

天板 メラミン化粧板貼 ポストフォーム加工

本体主材 樹脂コート化粧パーティクルボード
木口: 樹脂シート t.1.0mm貼

棚板 樹脂コート化粧MDFフラッシュ 木口: 樹脂シート t.1.0mm貼
棚ダボφ9 (3段)

背板 樹脂コート化粧MDF貼

台輪 ポリ合板貼

15 1階 普通教室(2) [少人数(高学年)] クラスルームロッカー S=1/20 1ヶ所

品名 クラスルームロッカー 品番 ORR-W1.ZZ

仕様

天板 メラミン化粧板貼 ポストフォーム加工

本体主材 樹脂コート化粧パーティクルボード
木口: 樹脂シート t.1.0mm貼

背板 樹脂コート化粧MDF貼

固定棚 樹脂コート化粧パーティクルボード
木口: 樹脂シート t.1.0mm貼

台輪 ポリ合板貼

10列×3段 30人用

16 1, 2階 各室 掃除用具入れ S=1/20 リスト参照

品名 掃除用具入れ 品番 NNB-3.ZZ

仕様

本体主材 樹脂コート化粧パーティクルボード
木口: 樹脂シート t.1.0mm貼
*地板 ステンレス板貼 SUS430 t.1.0mm

開戸 樹脂コート化粧パーティクルボード 木口: シート貼
スライド丁番、ABS樹脂製ハンドル(白)
マグネットキャッチ

棚板 樹脂コート化粧パーティクルボード

台輪 ポリ合板貼

附属品

ハンガーパイプ ステンレス巻パイプφ25(5ヶ所付) 1

フック 玉付回転フック(TK-30) 3

雑巾掛け(戸裏) ステンレス巻パイプφ9.5(L350) 2

【数量表】

室名	吊元	数量
1階 普通教室(1) [2年]	右	1ヶ所
1階 普通教室(4) [金庫室(少人数教室)]	右	1ヶ所
2階 普通教室(4) [かしの木1組]	左	1ヶ所
2階 普通教室(6) [3年1組]	右	1ヶ所
2階 普通教室(7) [3年2組]	右	1ヶ所
2階 普通教室(8) [4年1組]	右	1ヶ所
2階 普通教室(9) [4年2組]	右	1ヶ所
2階 普通教室(10) [5年1組]	右	1ヶ所
合計		8ヶ所

17 1, 2階 各室 壁面作業台 S=1/20 リスト参照

品名 壁面作業台 品番 NNB-10.ZZ

仕様

天板 メラミン化粧板貼 ポストフォーム加工

本体主材 樹脂コート化粧パーティクルボード
木口: 樹脂シート t.1.0mm貼

棚板 樹脂コート化粧MDFフラッシュ 木口: 樹脂シート t.1.0mm貼
棚ダボφ9 (3段)

背板 樹脂コート化粧MDF貼

台輪 ポリ合板貼

【数量表】

数量	室名	数量
1階	普通教室(1) [2年]	1ヶ所
1階	普通教室(4) [金庫室(少人数教室)]	1ヶ所
合計		2ヶ所

18 1, 2階 各室 クラスルームロッカー S=1/20 リスト参照

品名 クラスルームロッカー 品番 ORR-W1.ZZ

仕様

天板 メラミン化粧板貼 ポストフォーム加工

本体主材 樹脂コート化粧パーティクルボード
木口: 樹脂シート t.1.0mm貼

背板 樹脂コート化粧MDF貼

固定棚 樹脂コート化粧パーティクルボード
木口: 樹脂シート t.1.0mm貼

台輪 ポリ合板貼

【数量表】

数量	室名	数量
1階	普通教室(1) [2年]	1ヶ所
1階	普通教室(4) [金庫室(少人数教室)]	1ヶ所
2階	普通教室(4) [かしの木1組]	1ヶ所
2階	普通教室(6) [3年1組]	1ヶ所
2階	普通教室(7) [3年2組]	1ヶ所
2階	普通教室(8) [4年1組]	1ヶ所
2階	普通教室(9) [4年2組]	1ヶ所
2階	普通教室(10) [5年1組]	1ヶ所
合計		8ヶ所

13列×3段 39人用

19 1階 玄関ホール 教師・来客用シューズボックス S=1/20 2ヶ所

品名 教師・来客用シューズボックス 品番 ST-AD1.ZZ

仕様

天板 メラミン化粧板貼 ポストフォーム加工

本体主材 樹脂コート化粧パーティクルボード
木口: 樹脂シート t.1.0mm貼

背板 化粧MDF4mm

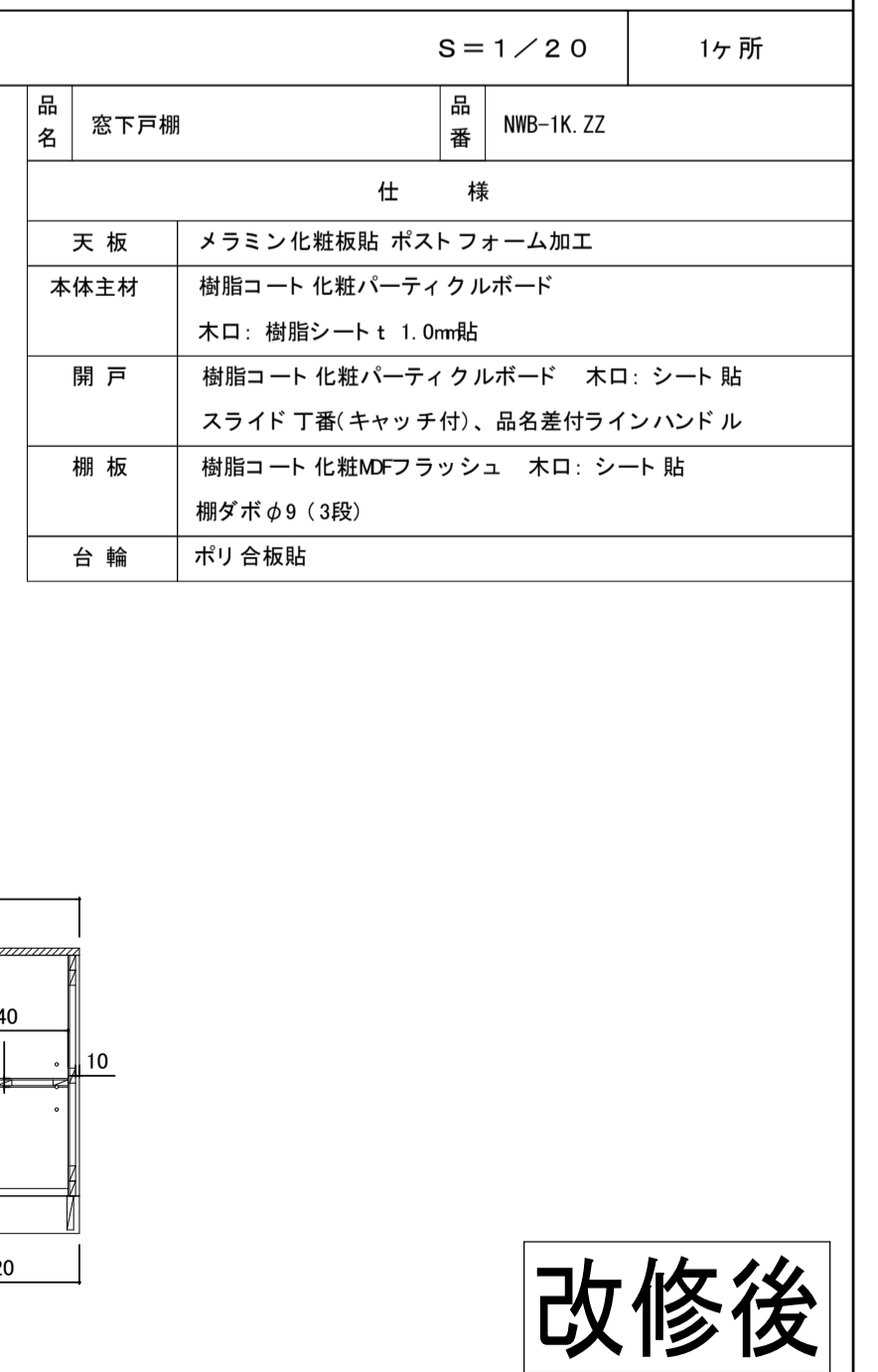
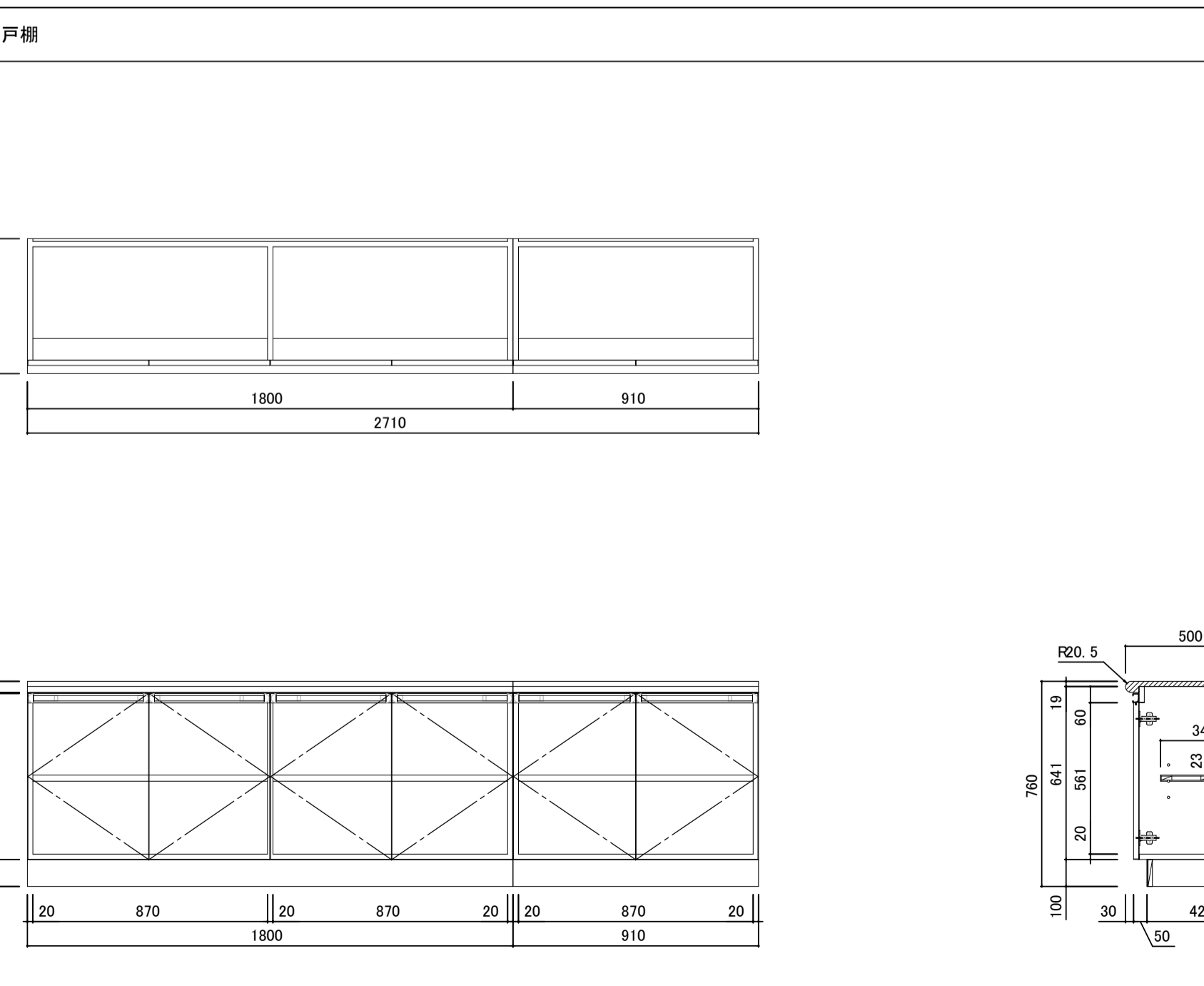
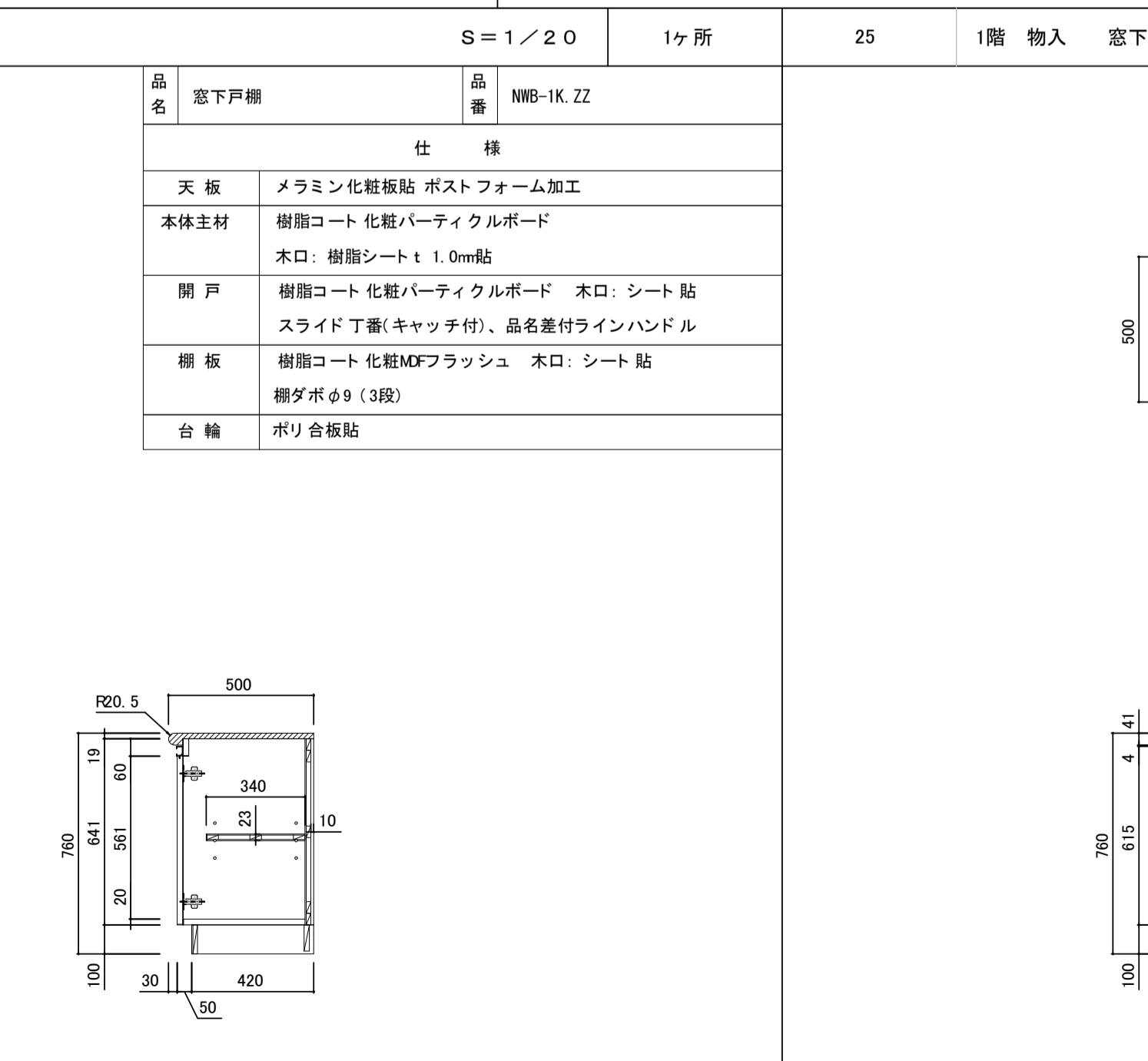
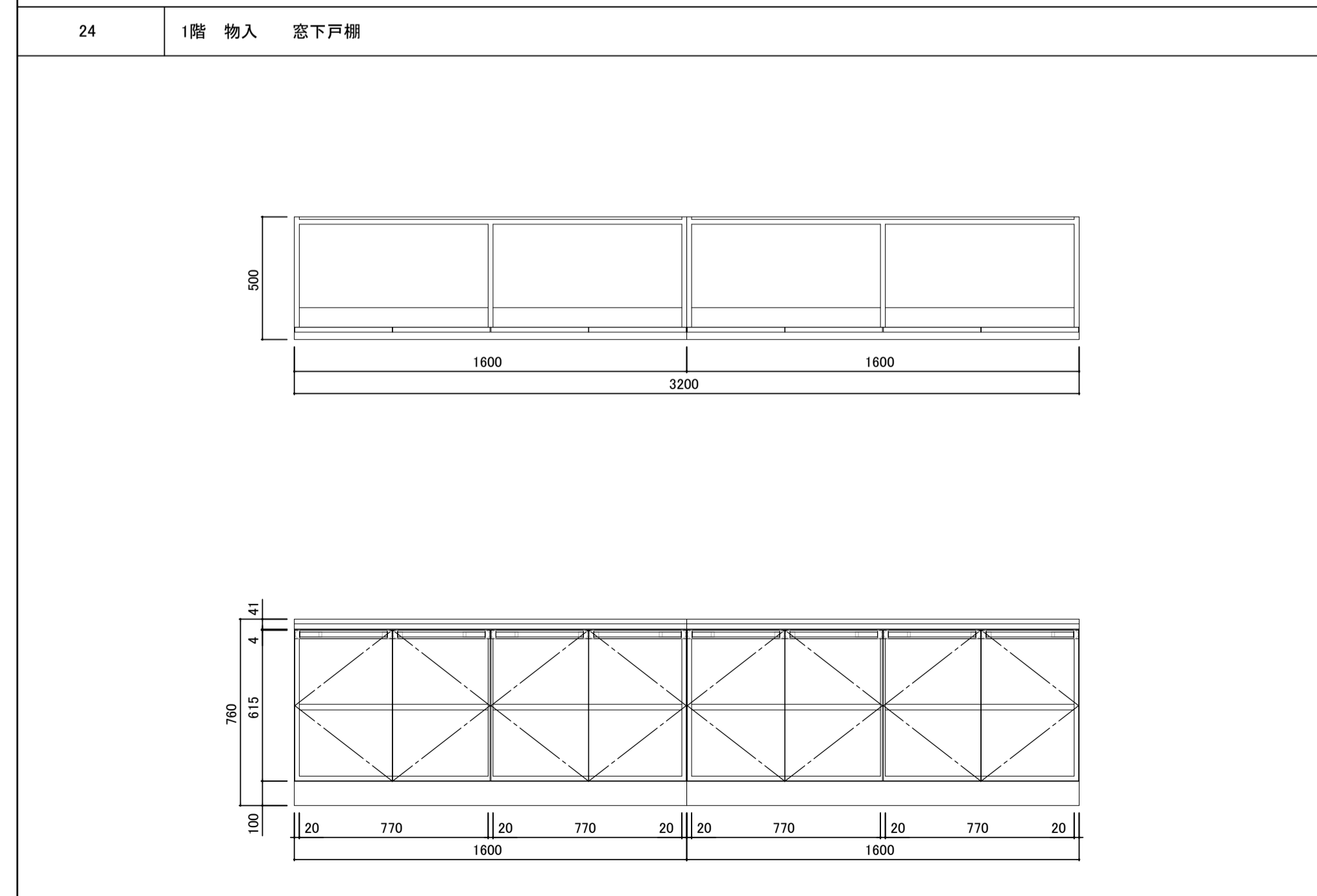
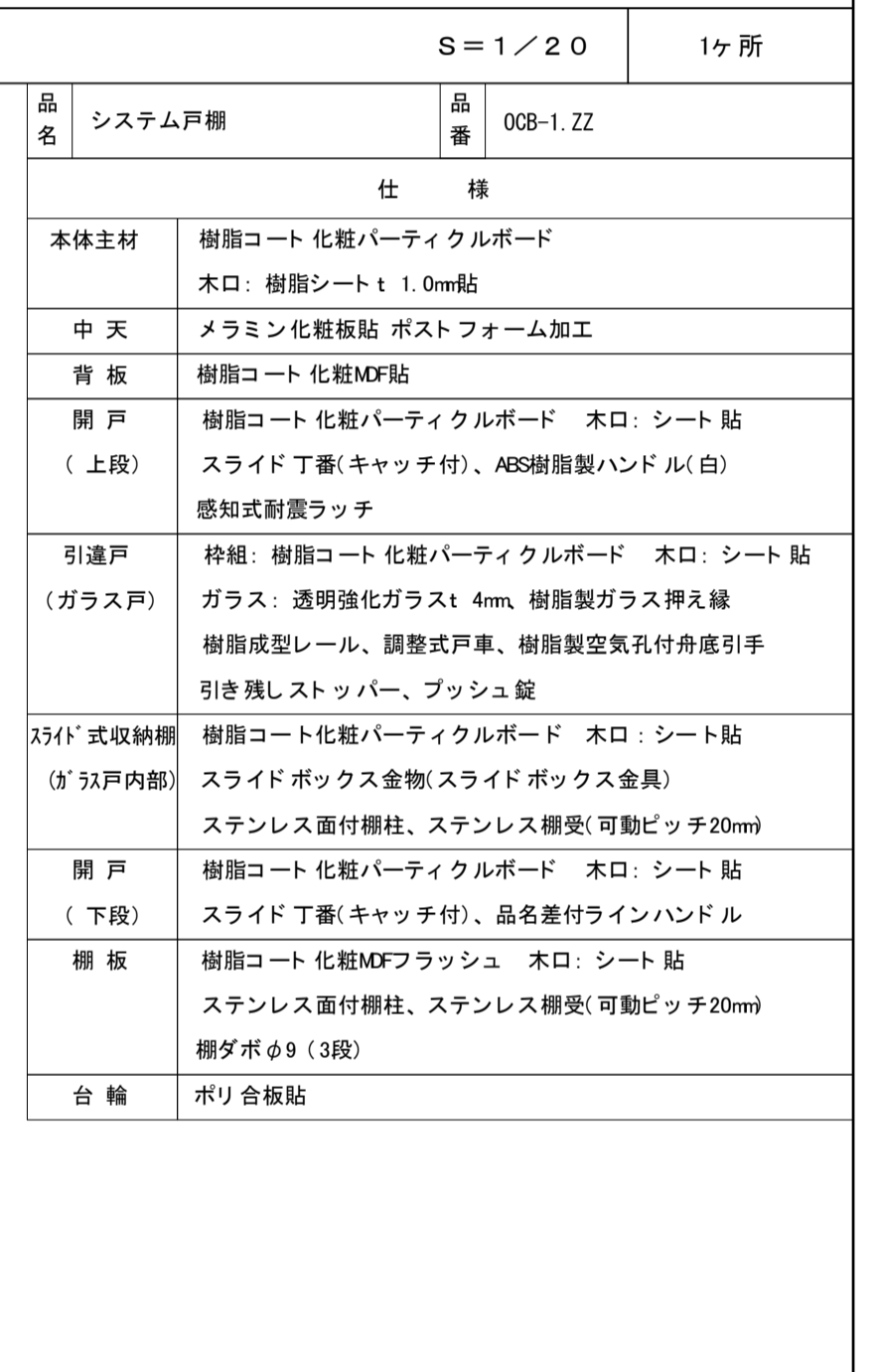
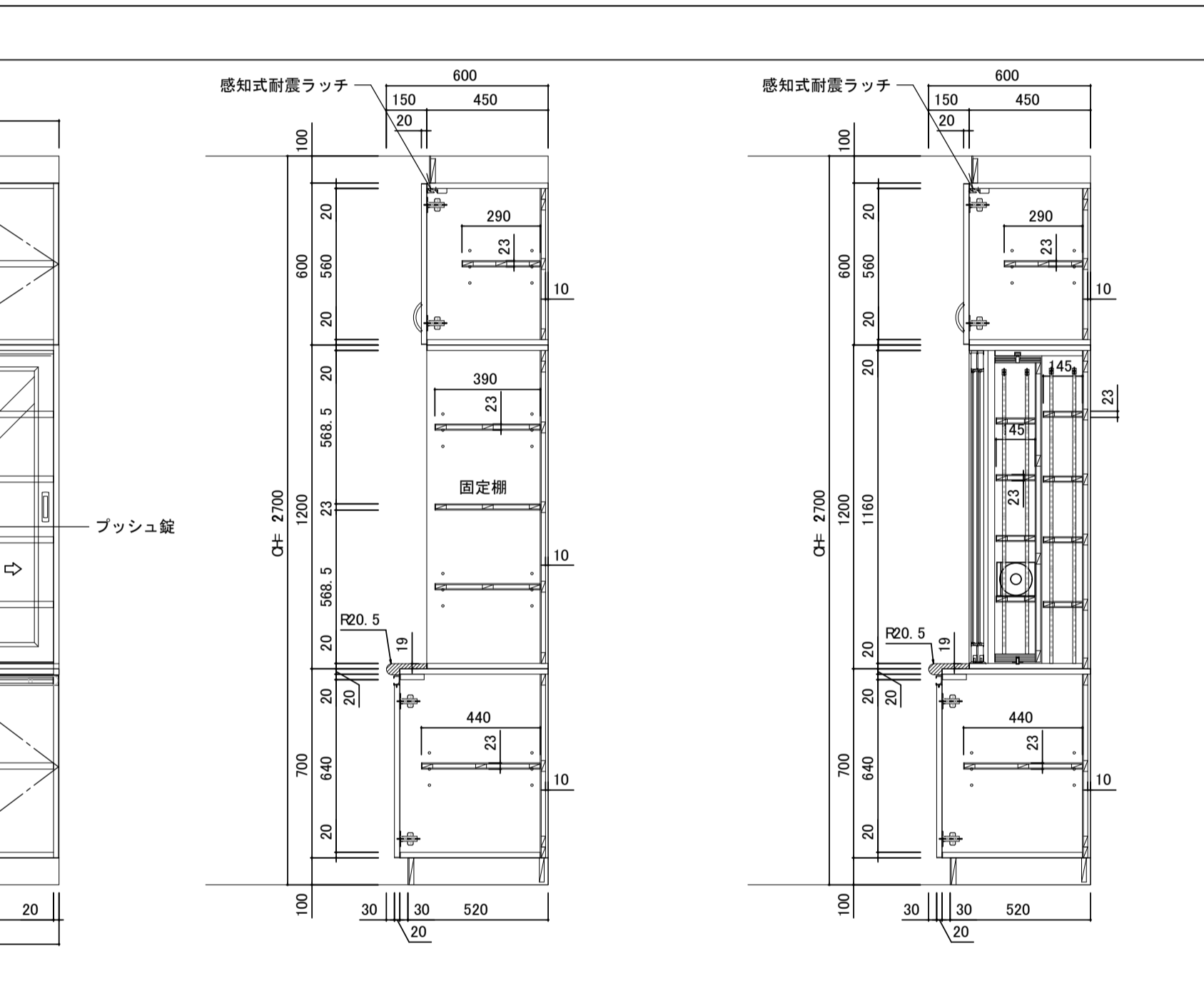
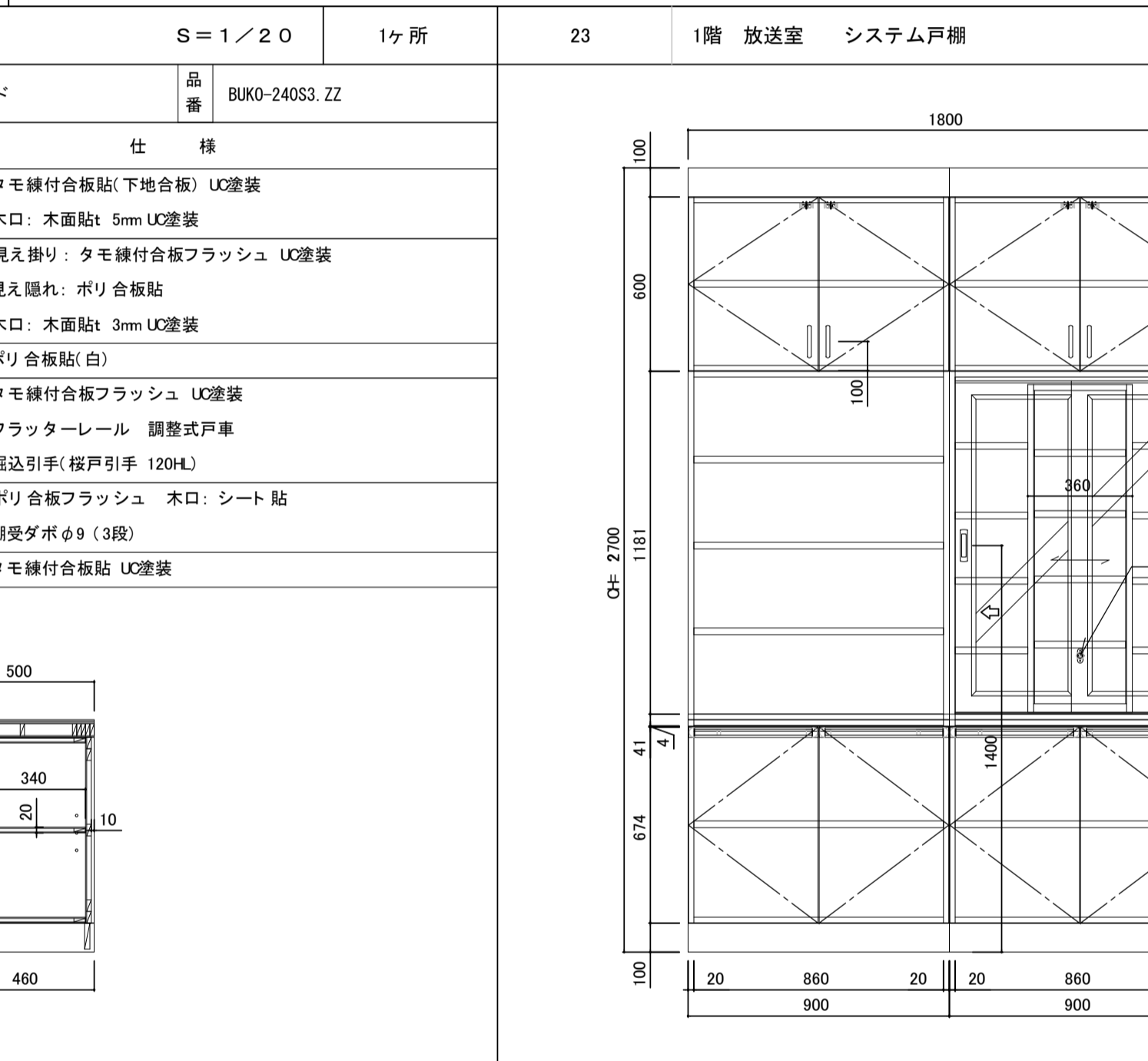
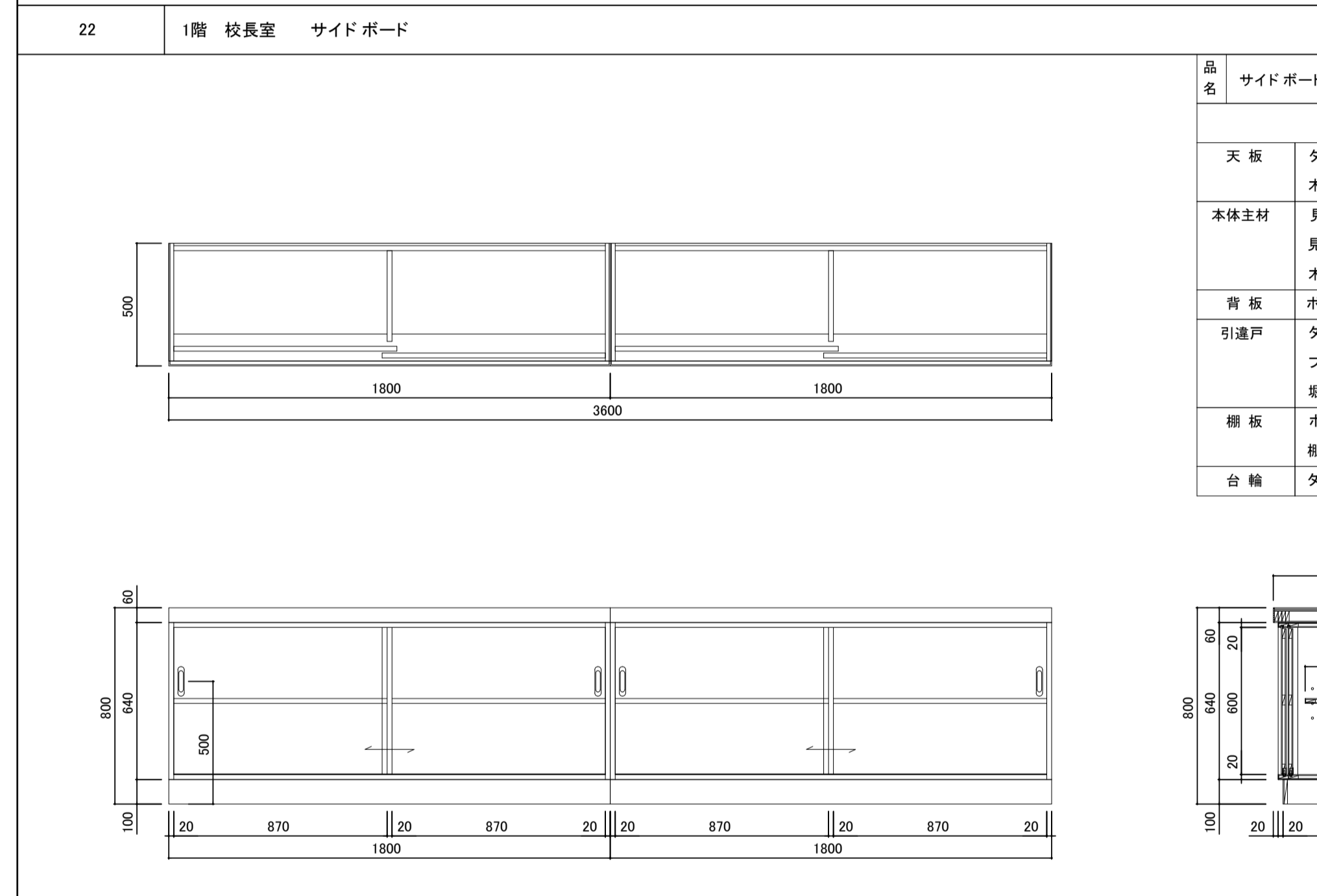
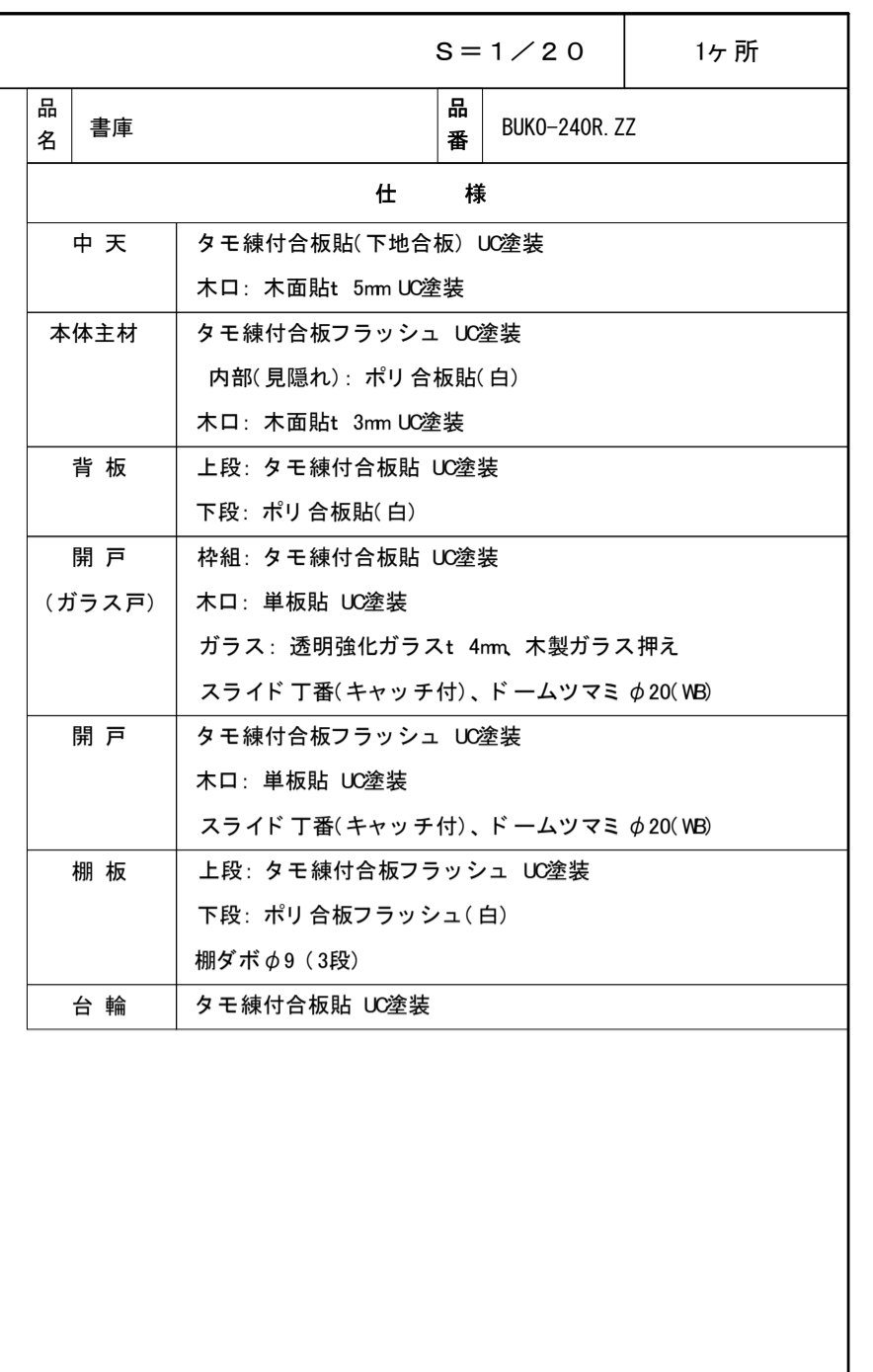
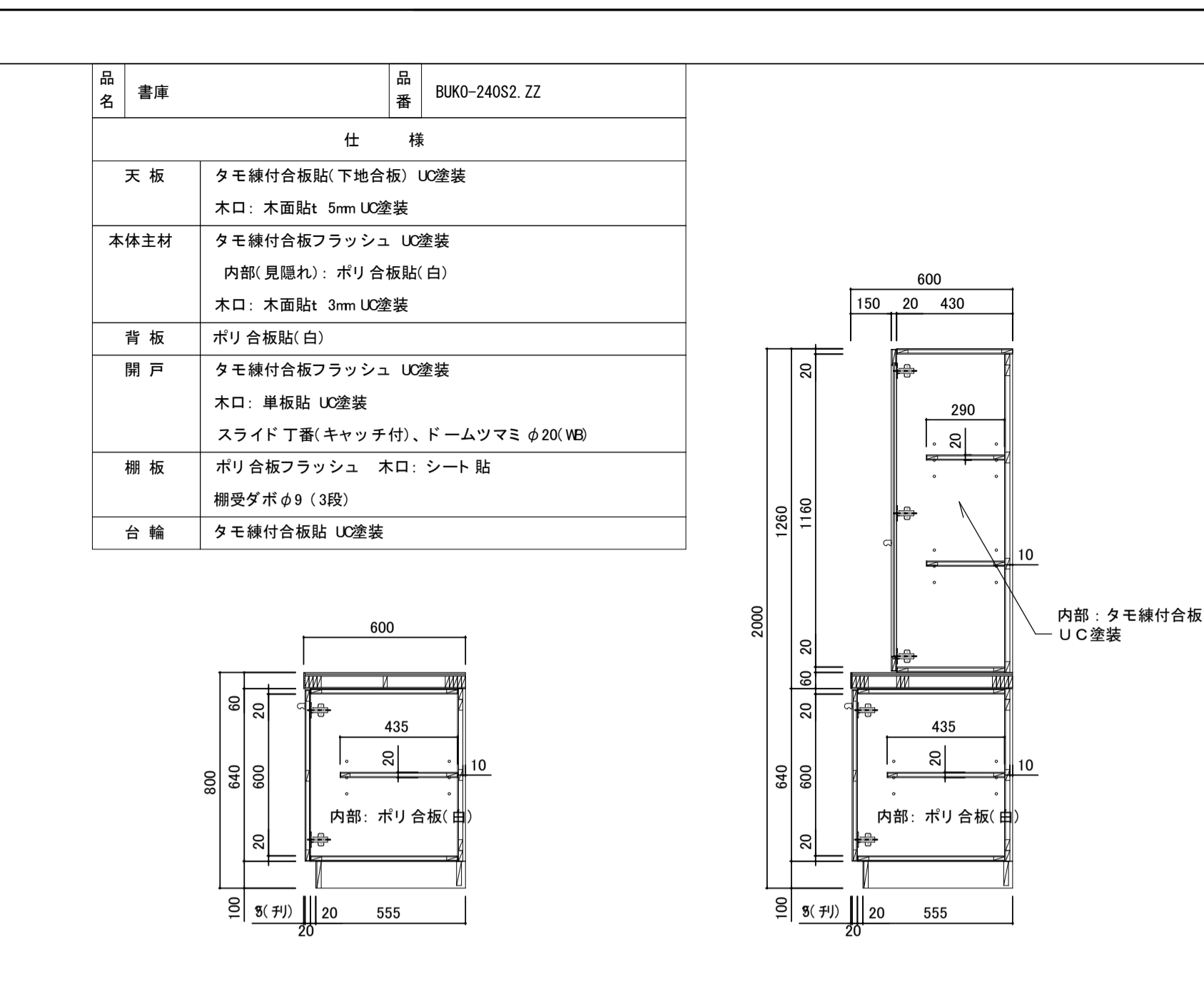
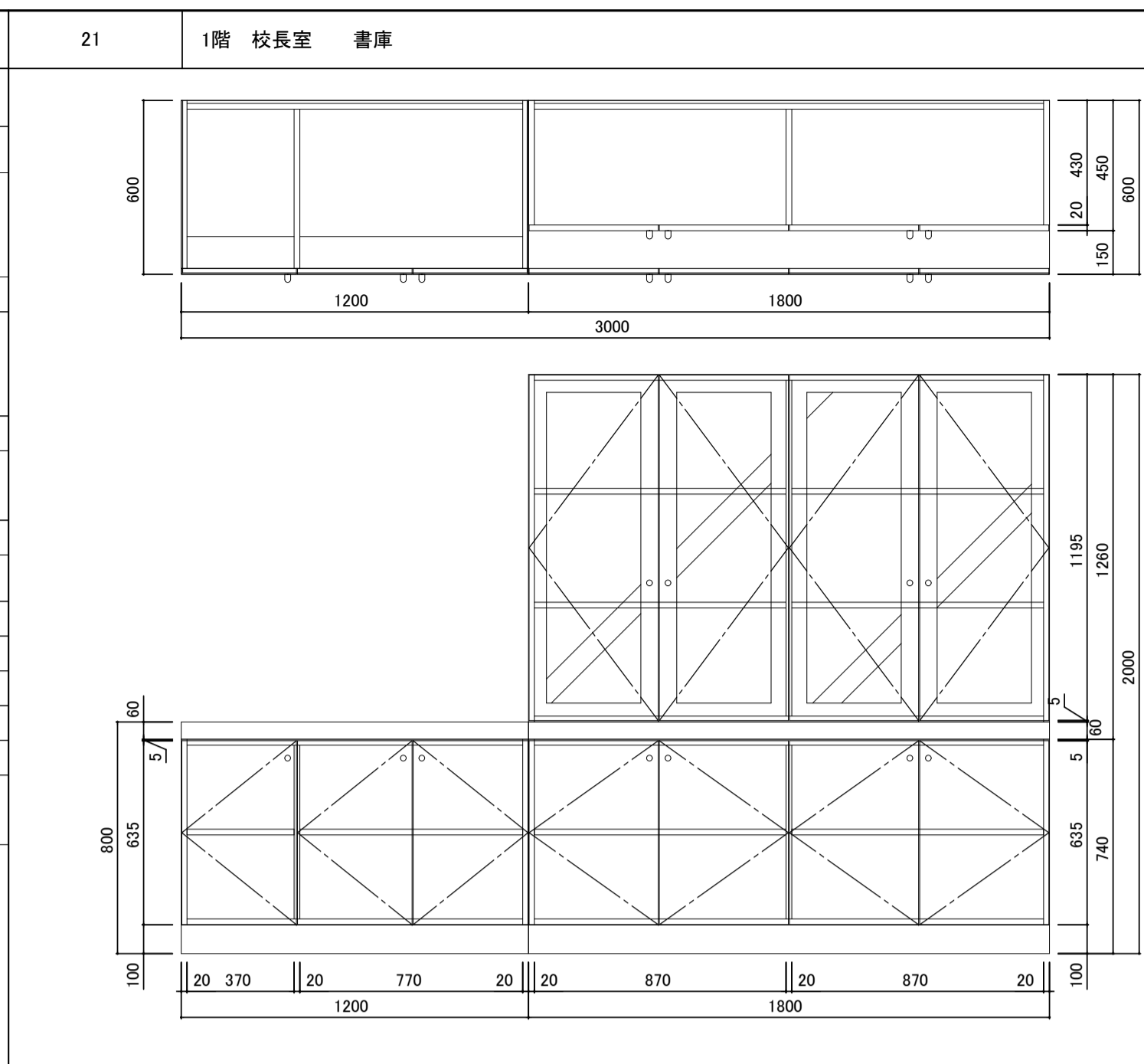
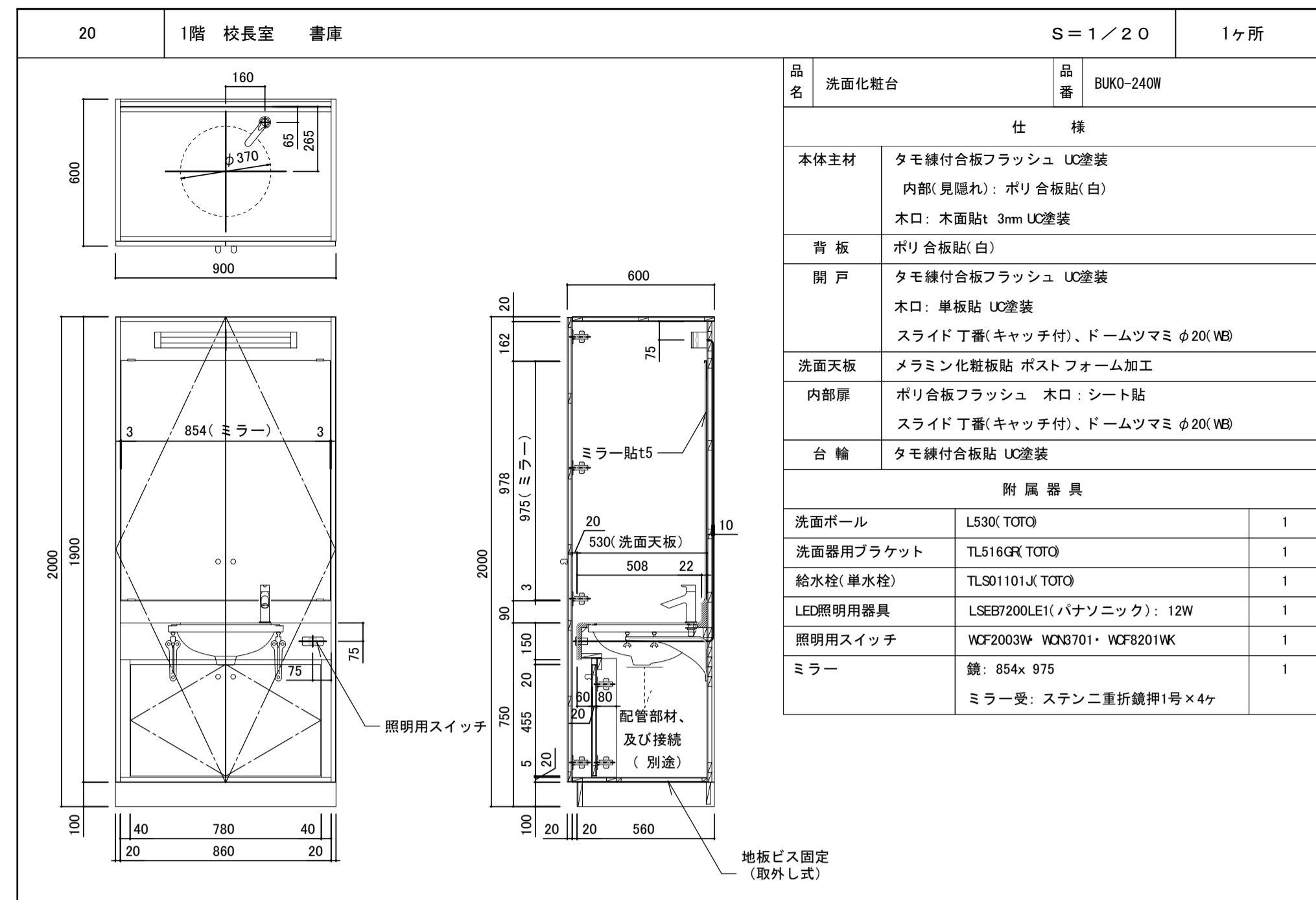
中棚 樹脂コート化粧パーティクルボード 木口: シート貼

開戸 アクリル t.5mm (ブラウンスモーク色)
ガラス丁番(キャッチ付)

台輪 ポリ合板貼

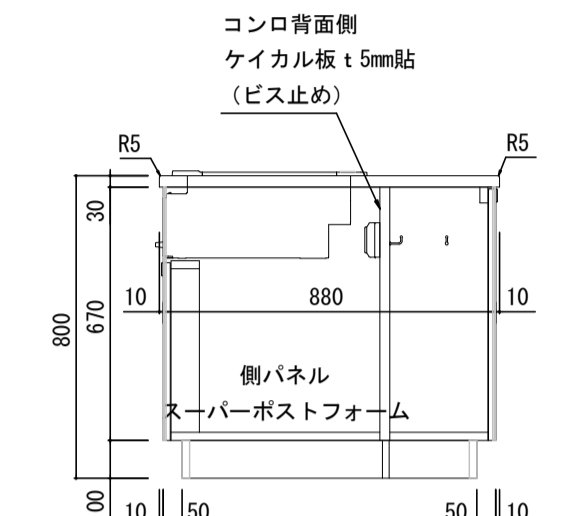
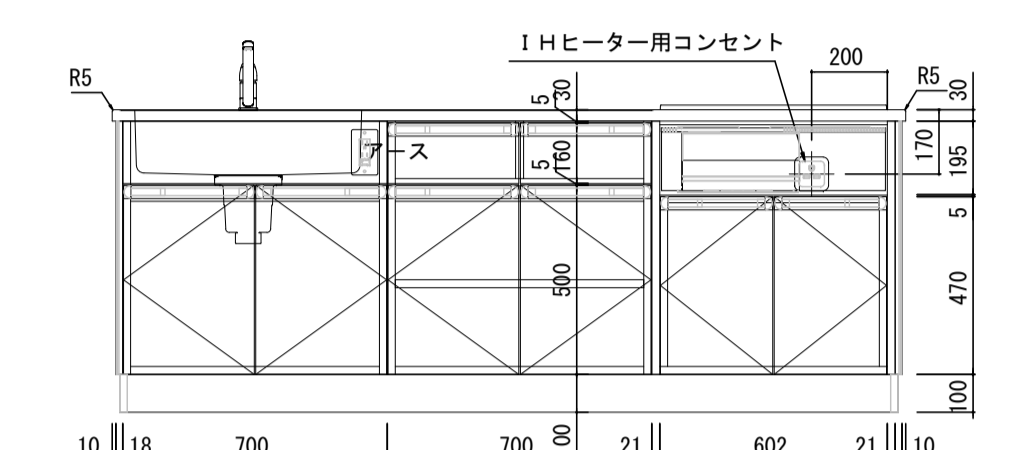
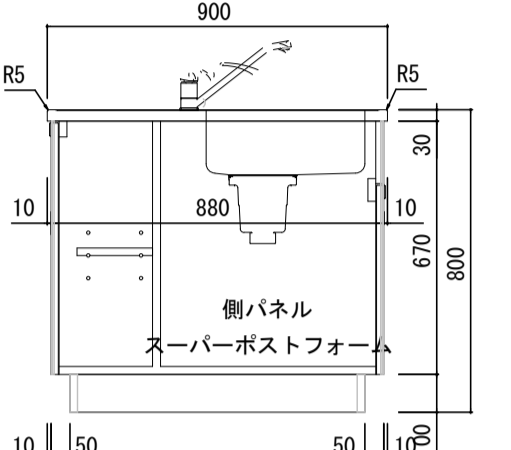
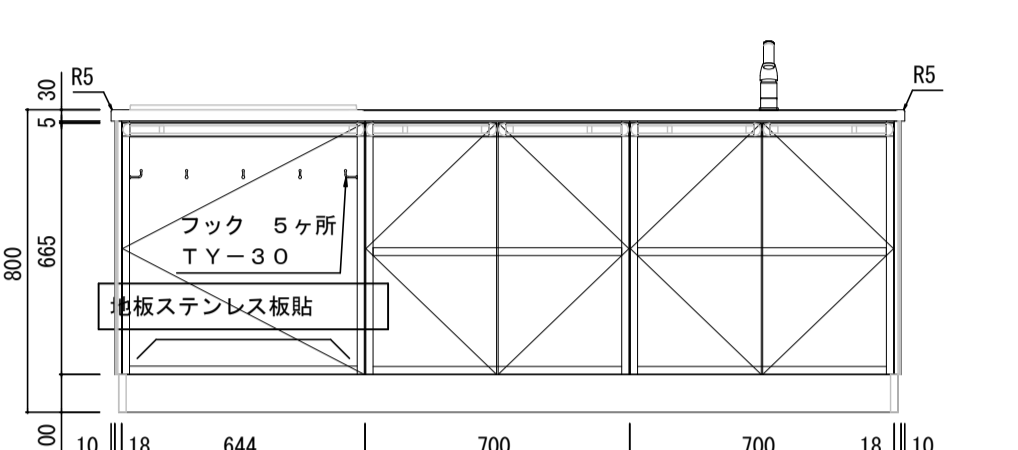
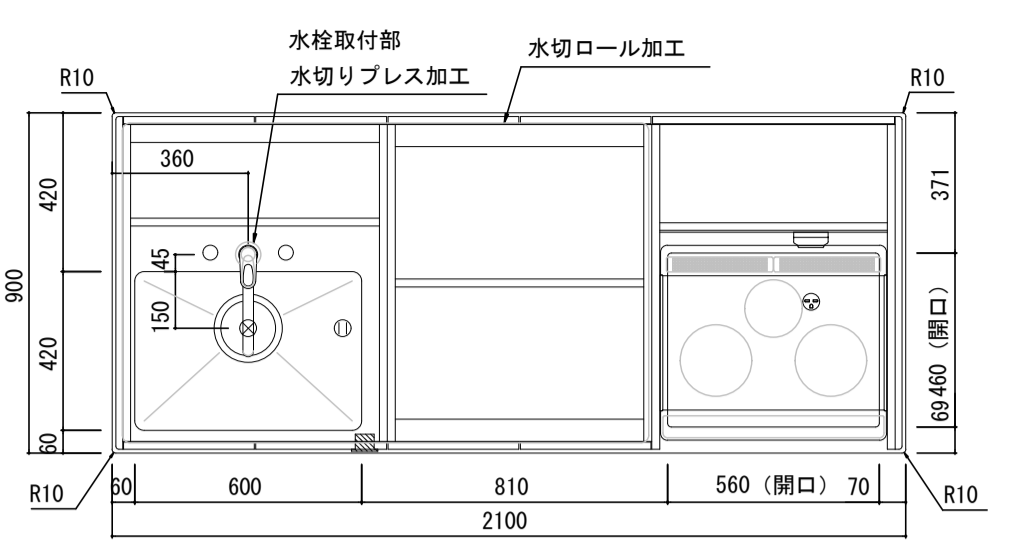
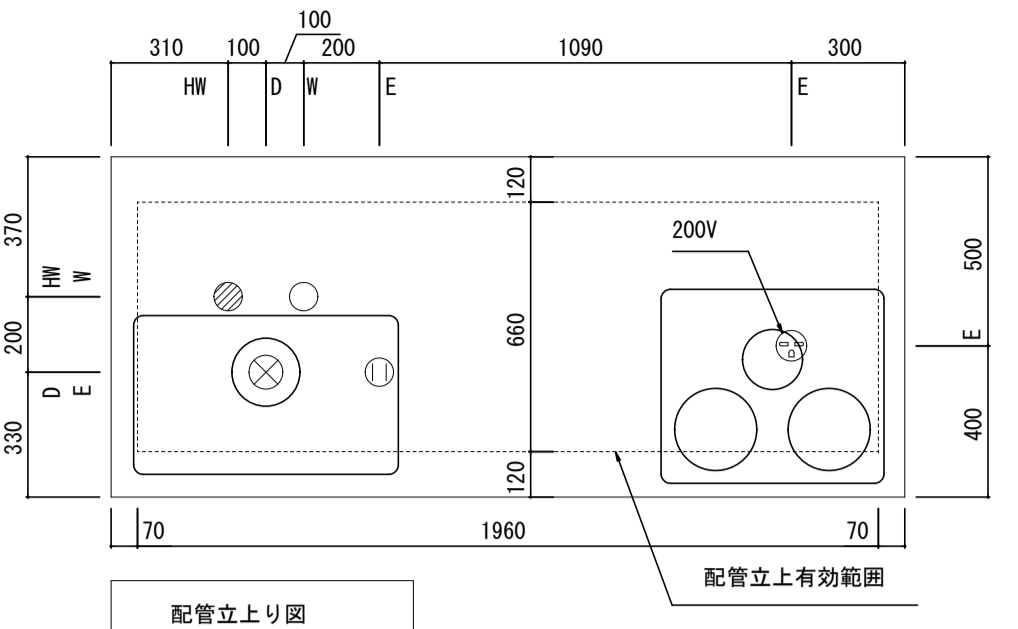
8列×4段 32人用

改修後



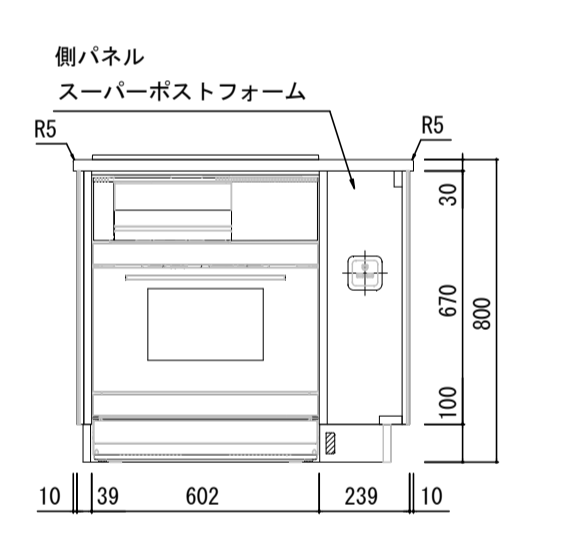
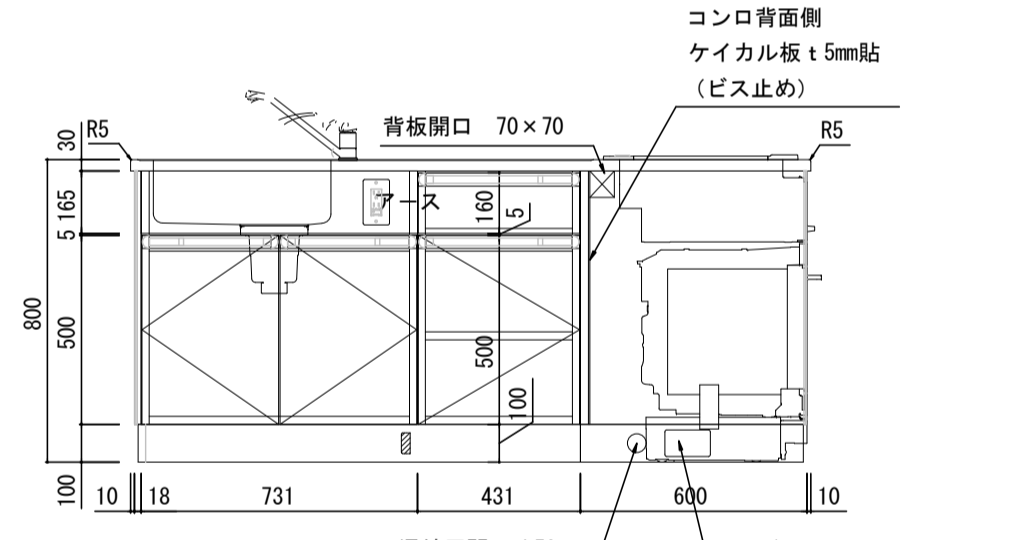
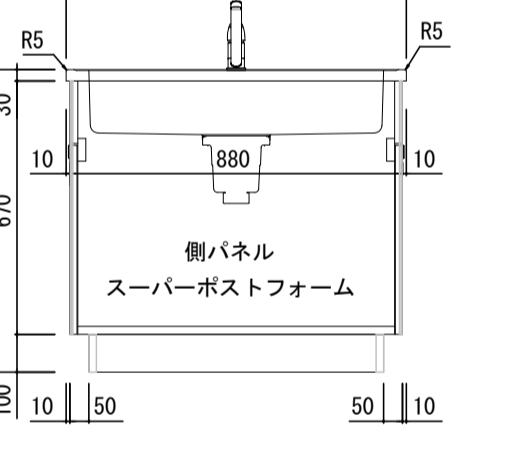
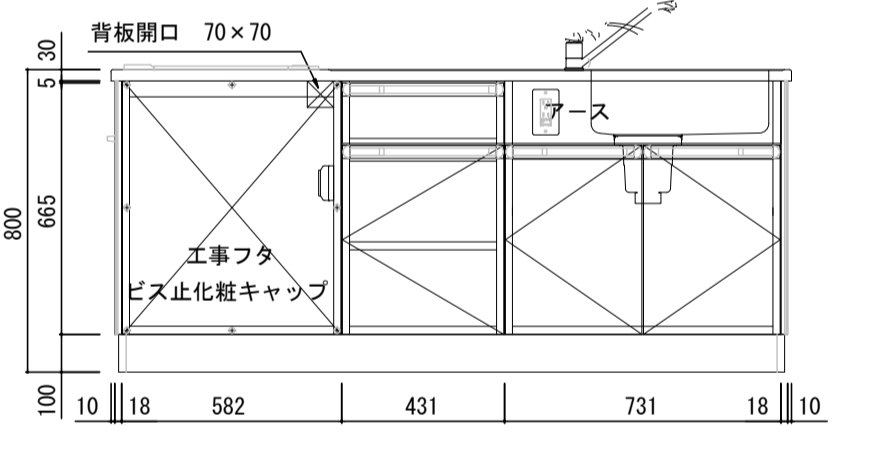
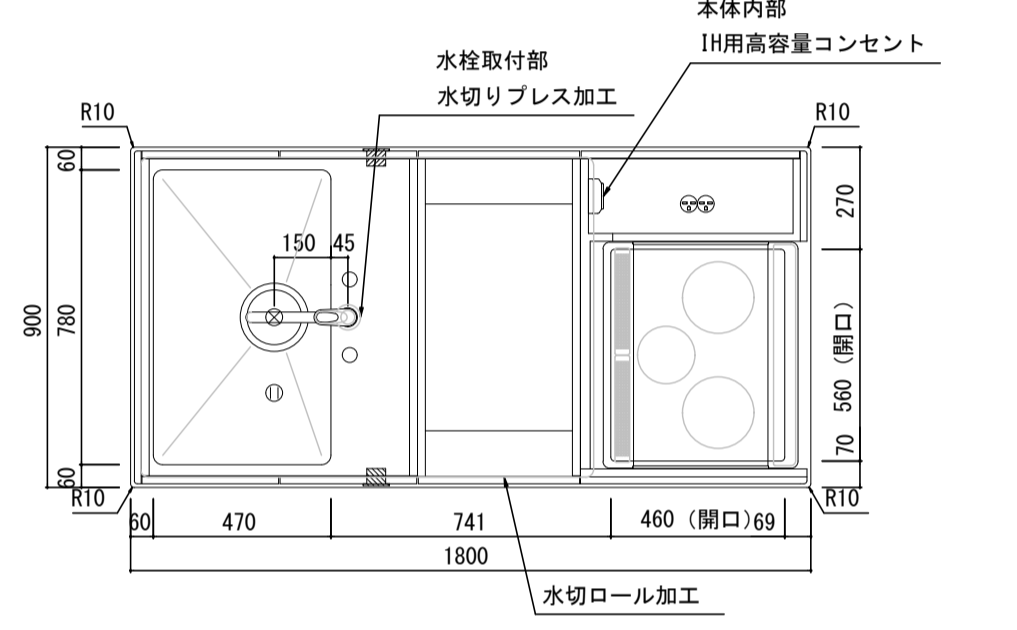
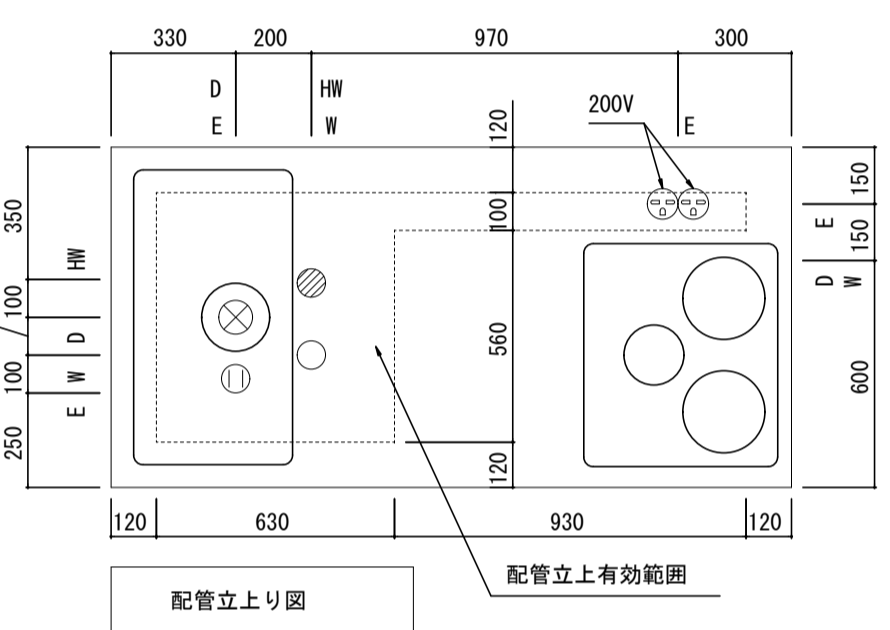
改修後

略記号	給水	給湯	排水	電気
○	●	⊗	⊕	⊖
床立上は、FL+100以下としてください。 給排水、電気、ガスに関する附帯工事は別途となります。				



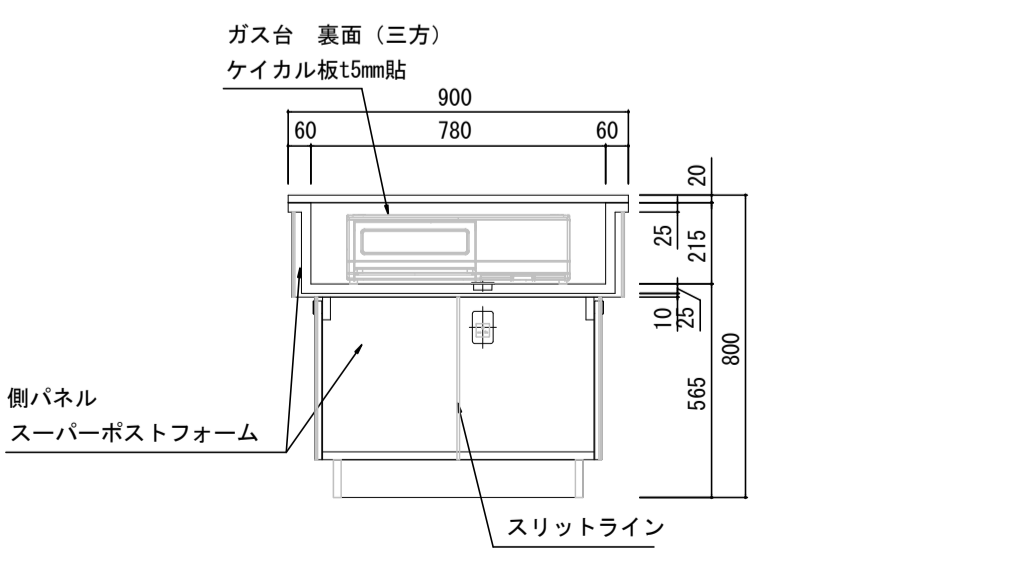
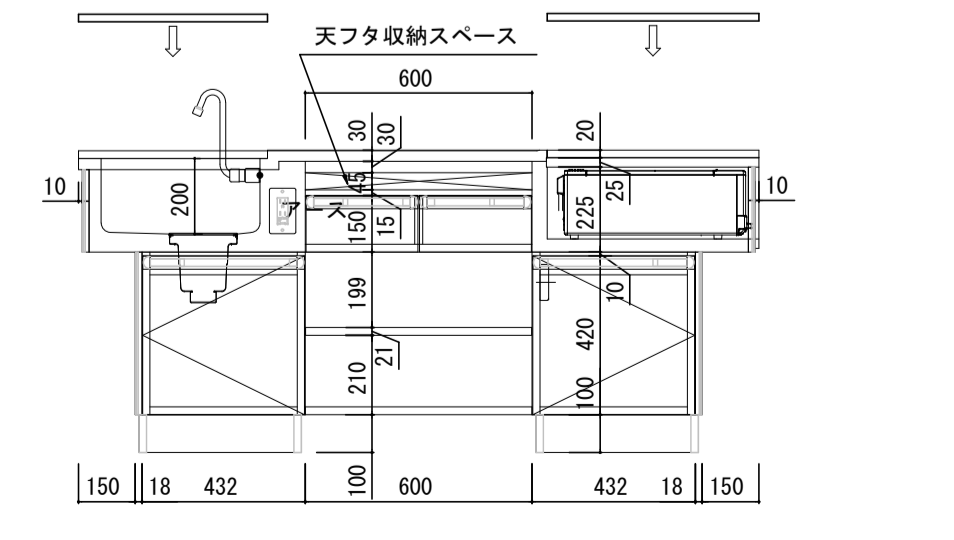
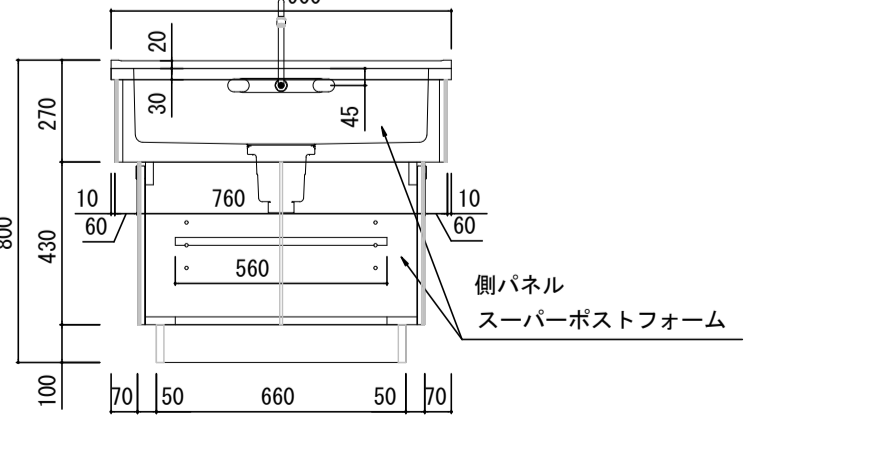
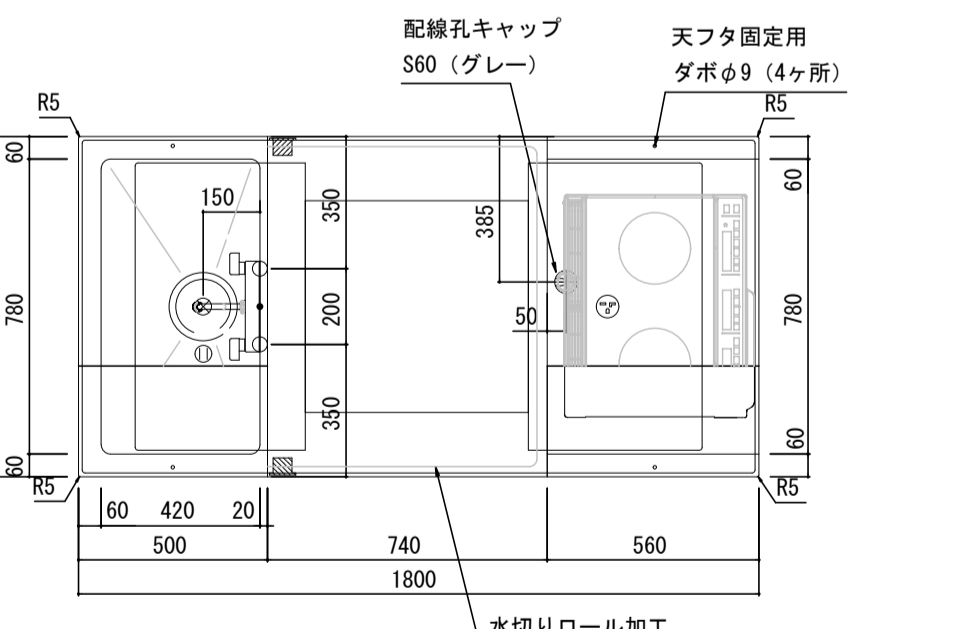
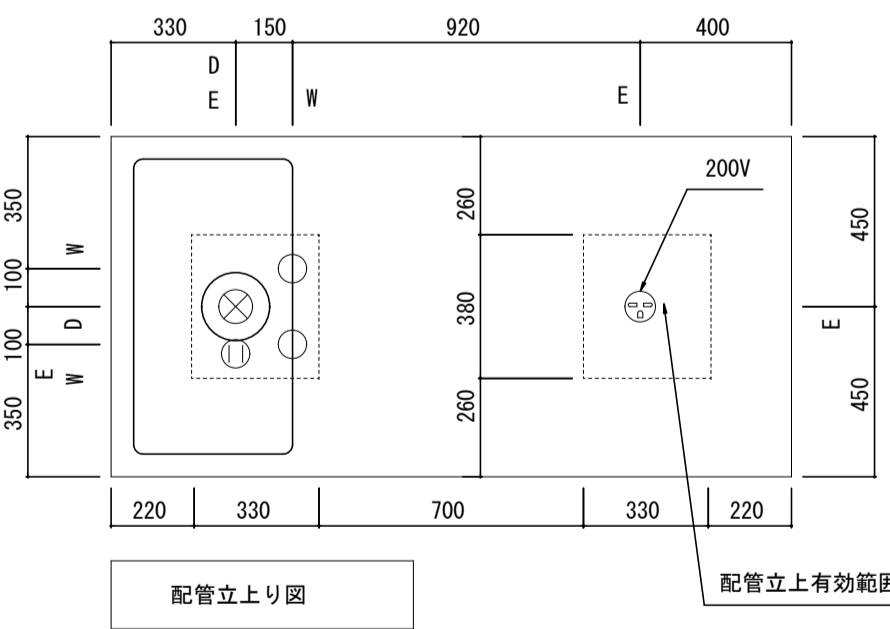
品名	教師用調理台	品番	NKT-14E. B
仕様		附属器具	
天板	ステンレス SUS430 t 1.0mm (R付) 表面仕上: #400 水切りロール加工、下地合板 t 9mm	IHクッキングヒーター	KZ-L32AK (パナソニック)
シンク	ステンレス SUS430 t 1.0mm 表面仕上: #400 (D=170)	定 格	単相200V 5800W (4800W切換え可能)
本体主材	側パネル: スーパーポストフォーム加工 (R8mm) 内部: 樹脂コート化粧MDFフラッシュ 取外し式地板: 樹脂コート化粧MDF t 4mm (ビス止) コンロ背面側: ケイカル板 t 5mm貼 (ビス止)	電源プラグ	2極・接地極付 30A 250V
開 戸	樹脂コート化粧パーティクルボード 木口: シート貼 スライド丁番 (キャッチ付)、品名差付ラインハンドル	単相レバー混合水栓	NK87111JV
引出	口板: 樹脂コート化粧パーティクルボード 木口: シート貼 底板、先板: 樹脂コート化粧パーティクルボード 側板兼用鋼製スライドレール、品名差付ラインハンドル (奥行=400mm)	大型ゴミカゴ付排水トラップ	N-148Ps
棚 板	樹脂コート化粧MDFフラッシュ 木口: シート貼 (奥行=200mm, 350mm) 棚ダボφ9 (3段)	AC電気コンセント (EET付)	AC-2P (WN11329)
台 輪	ポリ合板貼 (樹脂製コーナーガード付)	IH用コンセント (接地2P)	30A 250V (NK36301B)

略記号	給水	給湯	排水	電気
○	●	⊗	⊕	⊖
床立上は、FL+100以下としてください。 給排水、電気、ガスに関する附帯工事は別途となります。				



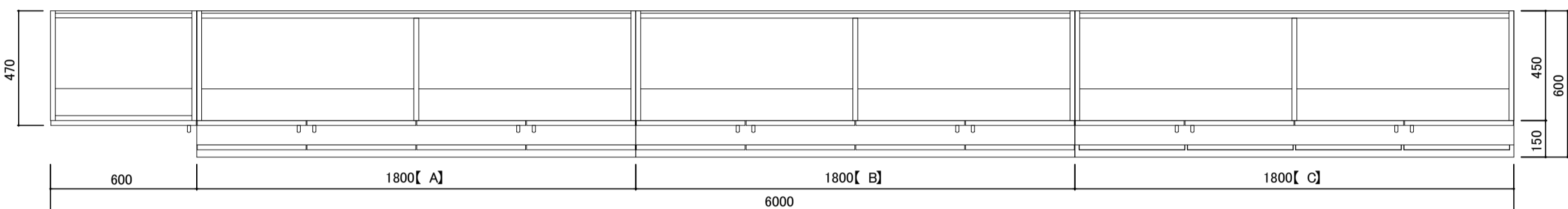
品名	生徒用調理台	品番	NKS-22. ZZ
仕様		附属器具	
天板	ステンレス SUS430 t 1.0mm (R付) 表面仕上: #400 水切りロール加工、下地合板 t 9mm	IHクッキングヒーター	KZ-L32AK (パナソニック)
シンク	ステンレス SUS430 t 1.0mm 表面仕上: #400 (D=170)	定 格	単相200V 5800W (4800W切換え可能)
本体主材	側パネル: スーパーポストフォーム加工 (R8mm) 内部: 樹脂コート化粧MDFフラッシュ 取外し式地板: 樹脂コート化粧MDF t 4mm (ビス止) コンロ背面側: ケイカル板 t 5mm貼 (ビス止)	電源プラグ	2極・接地極付 30A 250V
開 戸	樹脂コート化粧パーティクルボード 木口: シート貼 スライド丁番 (キャッチ付)、品名差付ラインハンドル	電気オープンレンジ	NE-D81000 (パナソニック)
引出	口板: 樹脂コート化粧パーティクルボード 木口: シート貼 底板、先板: 樹脂コート化粧パーティクルボード 側板兼用鋼製スライドレール、品名差付ラインハンドル (奥行=400mm)	消費電力	1.37kW
棚 板	樹脂コート化粧MDFフラッシュ 木口: シート貼 (奥行=150mm, 500mm) 棚ダボφ9 (3段)	グリル	1.33kW
台 輪	ポリ合板貼 (樹脂製コーナーガード付)	レンジ	1.60kW
		スチーム	1.30kW

略記号	給水	給湯	排水	電気
○	●	⊗	⊕	⊖
床立上は、FL+100以下としてください。 給排水、電気、ガスに関する附帯工事は別途となります。				



品名	生徒用調理台	品番	NKS-8. B. ZZ
仕様		附属器具	
天板	ステンレス SUS304 t 1.0mm (R付) 表面仕上: #400 水切りロール加工、下地合板 t 9mm	IHクッキングヒーター	KZ-KB21E (パナソニック)
天フタ	ステンレス SUS304 t 1.0mm (R付) 表面仕上: #400	定 格	単相200V 4000W
シンク	ステンレス SUS304 t 1.0mm 表面仕上: #400 (D=200)	電源プラグ	2極・接地極付 20A 250V
ガス台	ステンレス SUS304 t 1.0mm 表面仕上: #400	折畳み式混合水栓	NKK-65S
本体主材	側パネル: スーパーポストフォーム加工 (R8mm) 内部: メラミン化粧MDFフラッシュ 取外し式地板: メラミン化粧MDF t 4mm (ビス止) ガス台表面 (三方): ケイカル板 t 5mm貼	大型ゴミカゴ付排水トラップ	N-148Ps
開 戸	両面メラミン化粧パーティクルボード 木口: シート貼 スライド丁番 (キャッチ付)、品名差付ラインハンドル	AC電気コンセント (EET付)	AC-2P (WN11329)
引出	口板: 両面メラミン化粧パーティクルボード 木口: シート貼 内部: 両面メラミン化粧パーティクルボード (奥行=370mm) 底板: メラミン化粧MDF t 4mm スライドレール、品名差付ラインハンドル	IH用コンセント (EET付)	AC-1P (NK3294)
棚 板	両面メラミン化粧MDFフラッシュ 木口: シート貼 (奥行=560mm) 棚ダボφ9 (3段)		
台 輪	ポリ合板貼 (樹脂製コーナーガード付)		

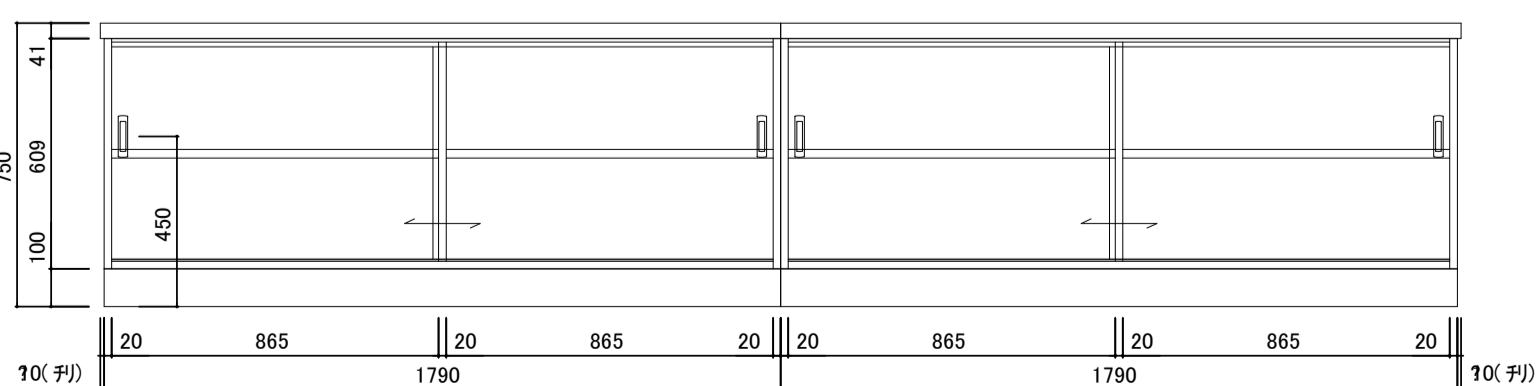
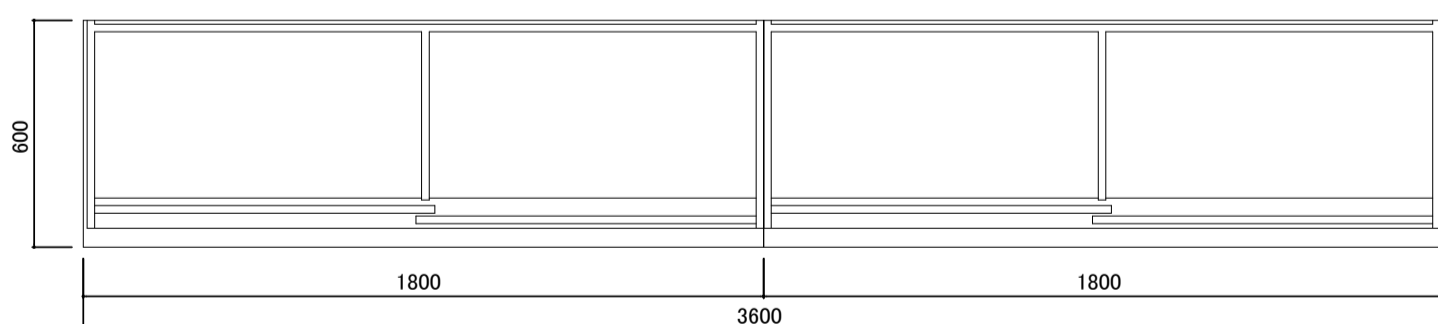
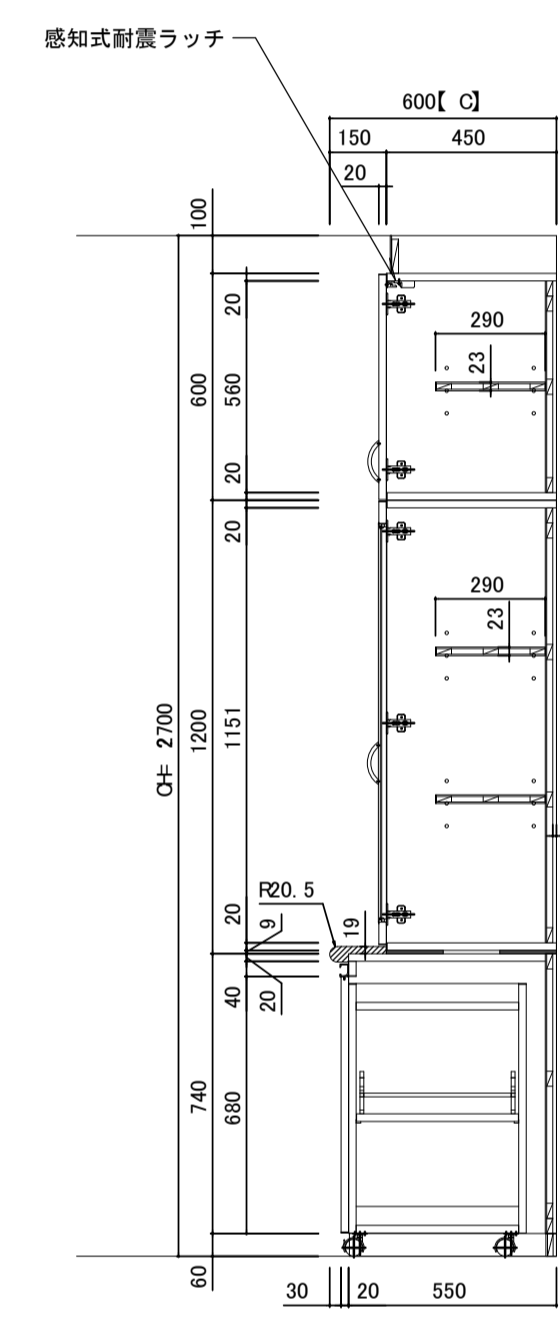
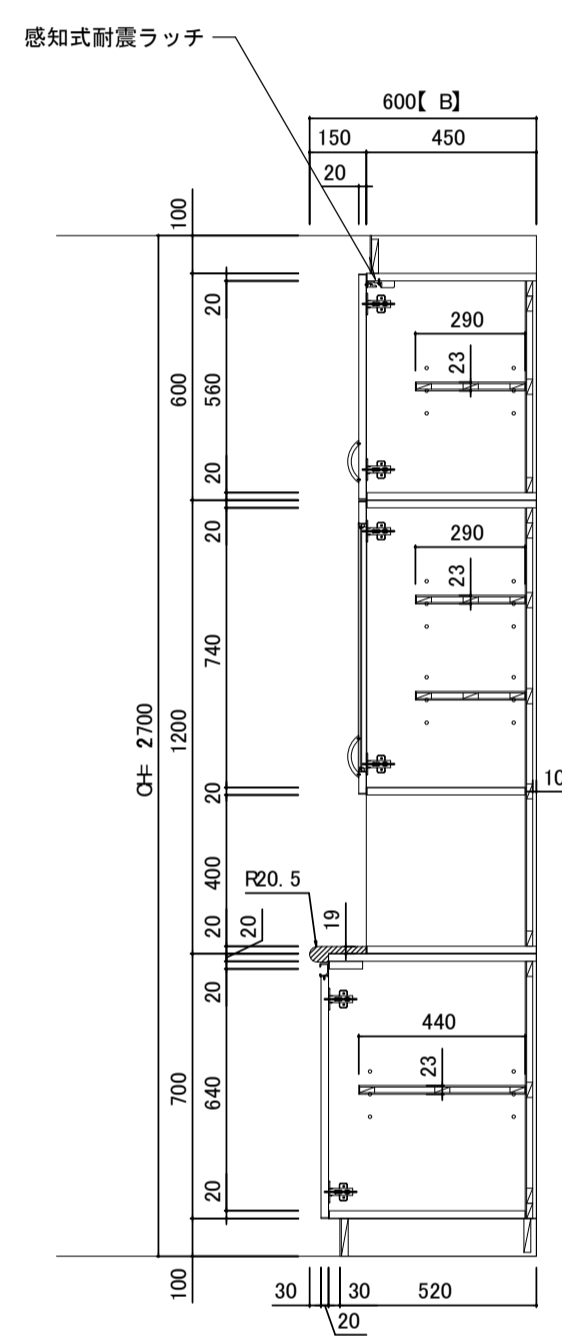
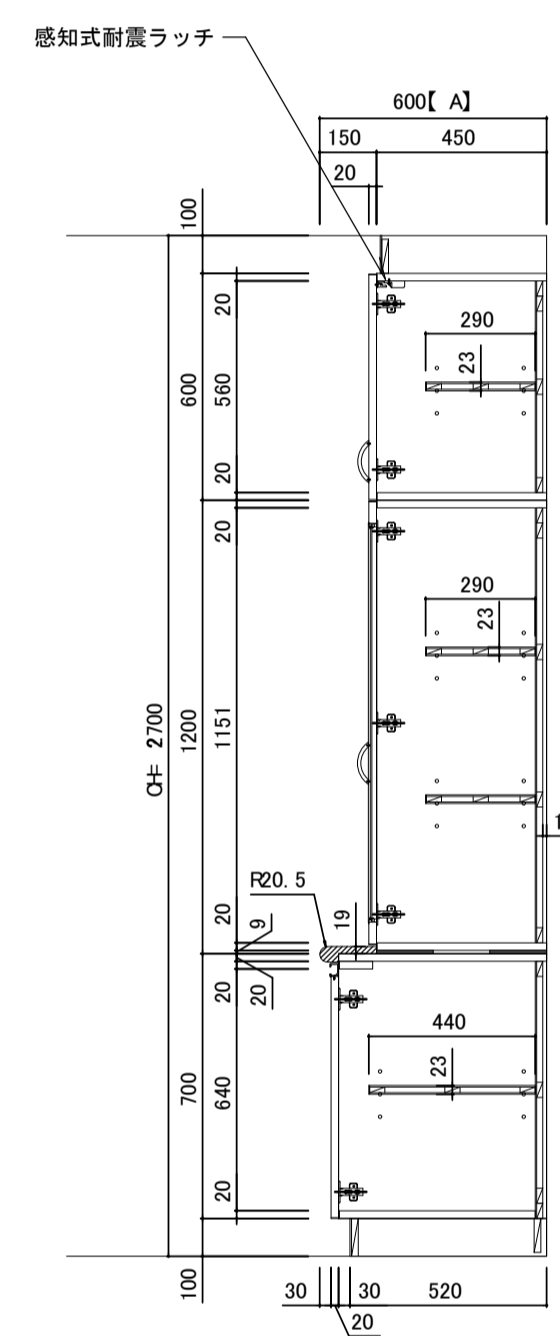
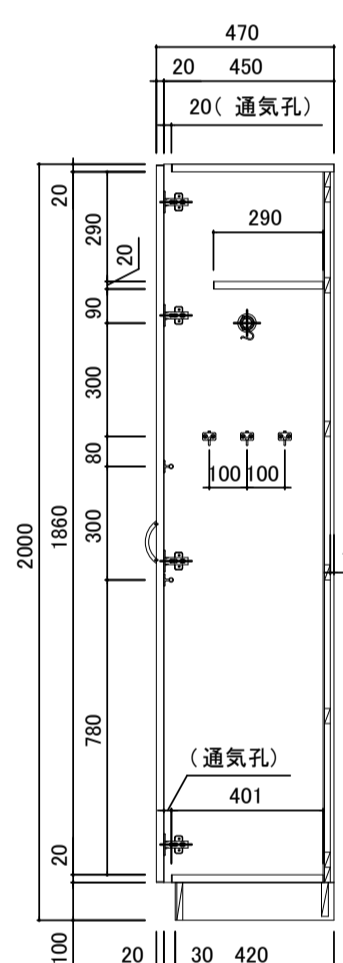
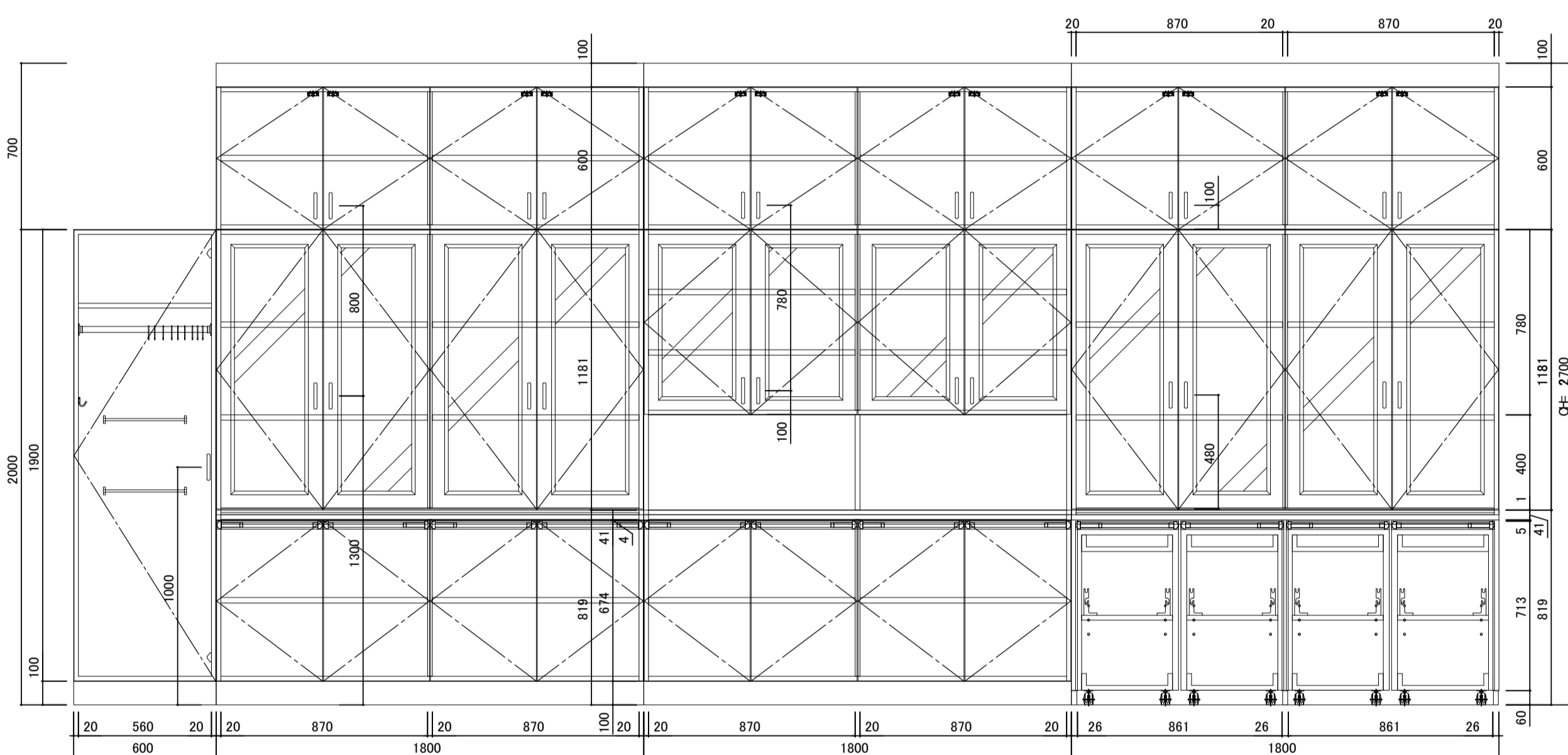
改修後



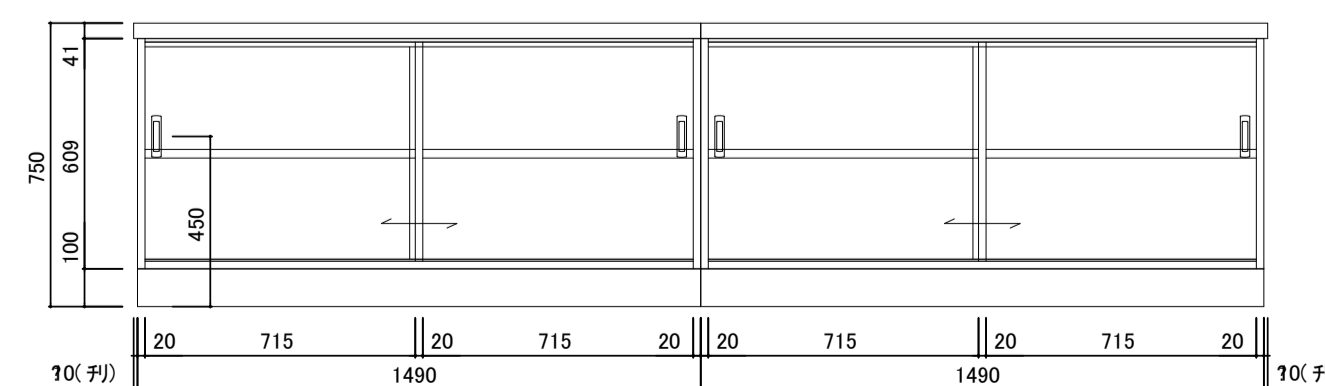
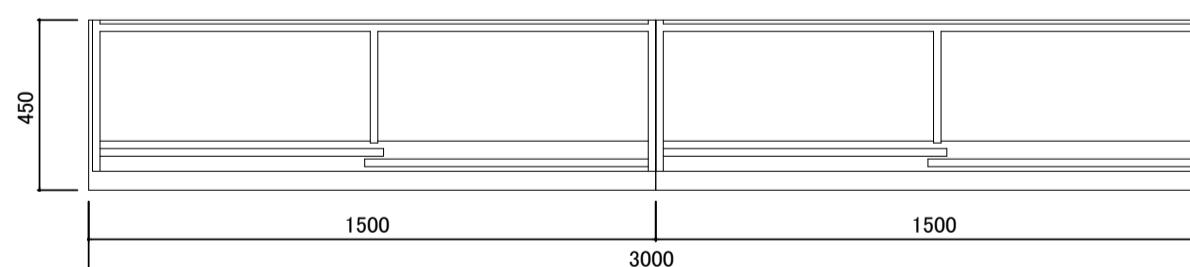
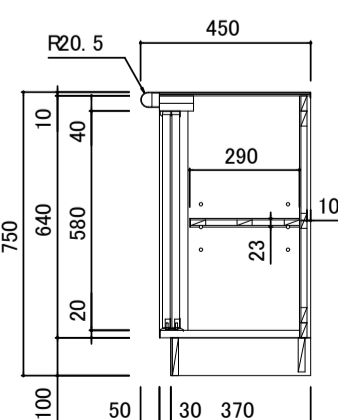
品名	掃除用具入れ	品番	NWB-3_ZZ
仕様			
本体主材	樹脂コート化粧パーティクルボード 木口: 樹脂シート t 1.0mm貼 *地板 ステンレス板貼 SUS430 t 1.0mm		
開戸	樹脂コート化粧パーティクルボード 木口: シート貼 スライド丁番, ABS樹脂製ハンドル(白) マグネットキャッチ		
棚板	樹脂コート化粧パーティクルボード		
台輪	ポリ合板貼		
附属品			
ハンガーパイプ	ステンレス巻パイプ φ25(5ヶ付)	1	
フック	玉付回転フック(TK-30)	3	
雑巾掛け(戸裏)	ステンレス巻パイプ φ9.5(L350)	2	

品名	システム戸棚(A・B)	品番	NCB-1LSM/1MIH_A
仕様			
本体主材	樹脂コート化粧パーティクルボード 木口: 樹脂シート t 1.0mm貼		
背板	樹脂コート化粧MCF貼		
開戸	樹脂コート化粧パーティクルボード 木口: シート貼 (上段) スライド丁番(キャッチ付), ABS樹脂製ハンドル(白) 感知式耐震ラッチ		
開戸	樹脂コート化粧パーティクルボード 木口: シート貼 (ガラス戸) ガラス: 透明強化ガラス t 4mm 樹脂製ガラス押え縁 スライド丁番(キャッチ付), ABS樹脂製ハンドル(白)		
開戸	樹脂コート化粧パーティクルボード 木口: シート貼 (下段) スライド丁番(キャッチ付), 品名差付ラインハンドル		
棚板	樹脂コート化粧MCFフラッシュ 木口: シート貼 棚ダボ φ9 (3段)		
台輪	ポリ合板貼		

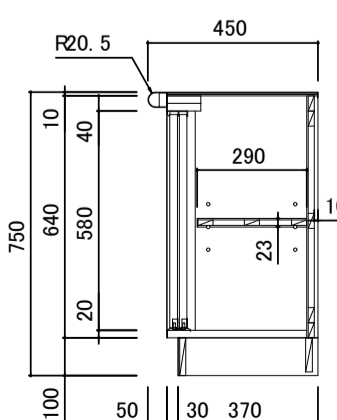
品名	システム戸棚(C)	品番	NCB-5MIH/NWB-21_A_ZZ
仕様			
本体主材	樹脂コート化粧パーティクルボード 木口: 樹脂シート t 1.0mm貼		
中天	メラミン化粧板貼 ポストフォーム加工		
開戸	樹脂コート化粧パーティクルボード 木口: シート貼 スライド丁番(キャッチ付), ABS樹脂製ハンドル(白) 感知式耐震ラッチ		
開戸	樹脂コート化粧パーティクルボード 木口: シート貼 (ガラス戸) ガラス: 透明強化ガラス t 4mm 樹脂製ガラス押え縁 スライド丁番(キャッチ付), ABS樹脂製ハンドル(白)		
棚板	樹脂コート化粧MCFフラッシュ 木口: シート貼 棚ダボ φ9 (3段)		
台輪	ポリ合板貼		
ワゴン	前パネル: 樹脂コート化粧パーティクルボード 木口: シート貼 品名差付ラインハンドル 内部、棚板: 樹脂コート化粧パーティクルボード 木口: 樹脂シート t 1.0mm貼 回転止めステンレスパイプ φ9.5、樹脂製ベース 棚受けダボ φ9 双輪キャスター: ロック付 ×各2、ロック無 ×各2		



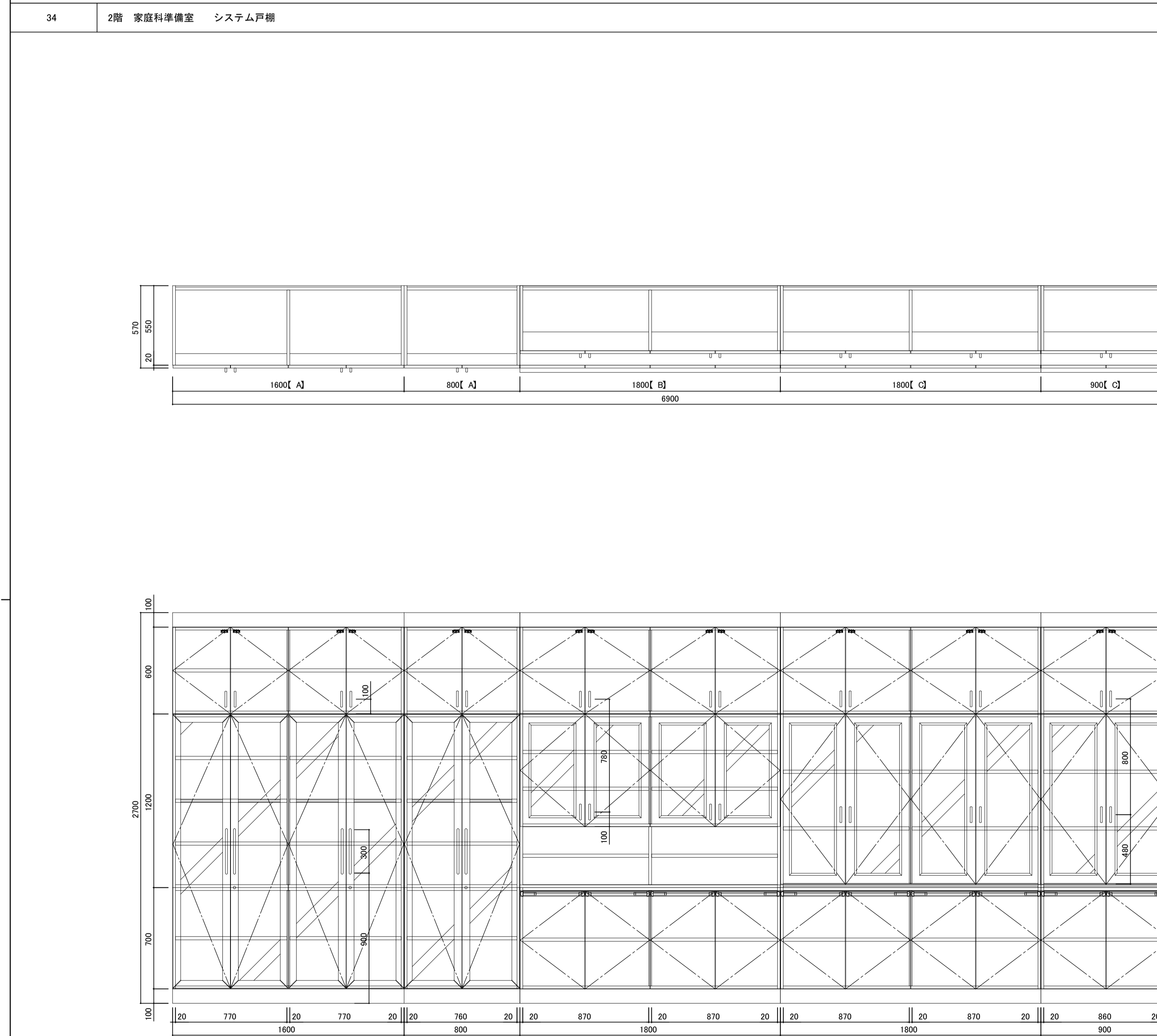
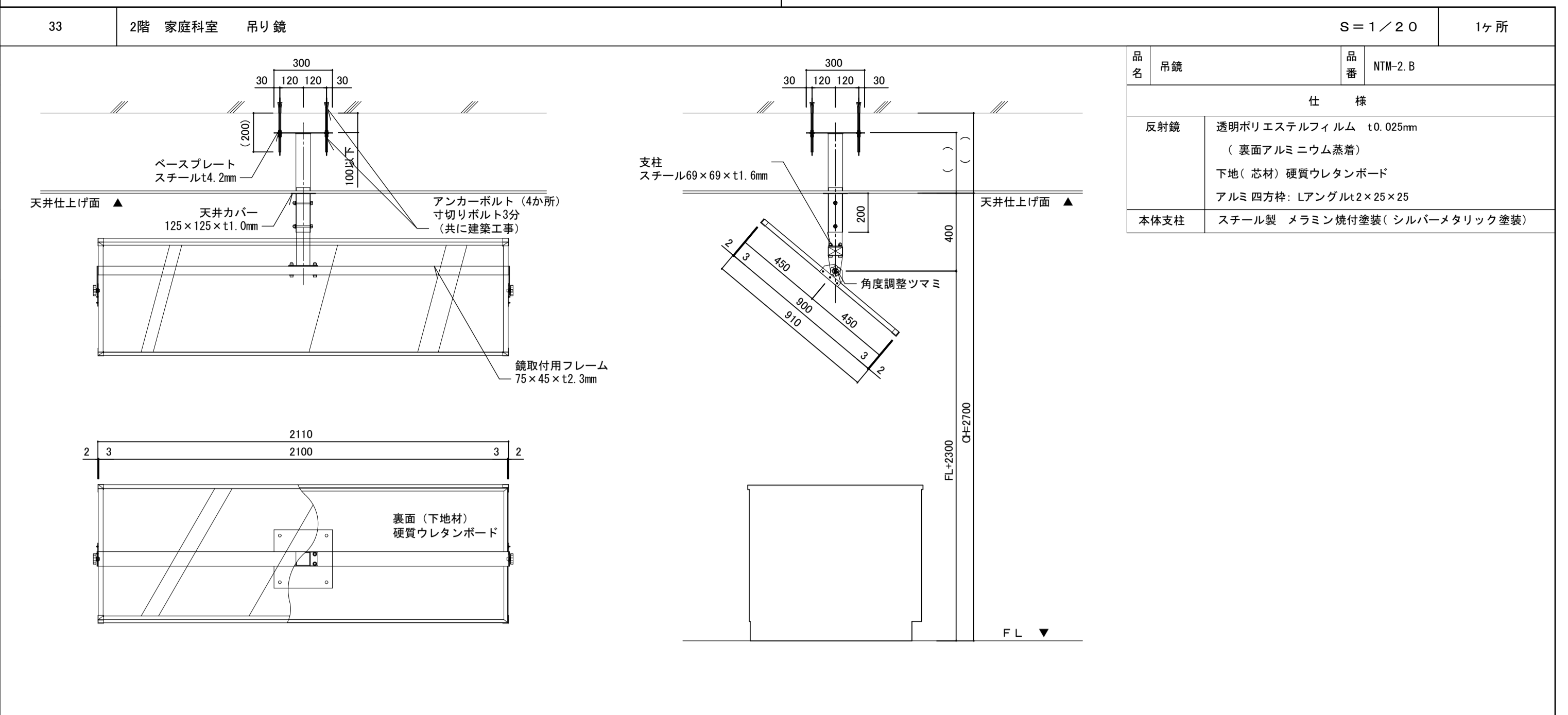
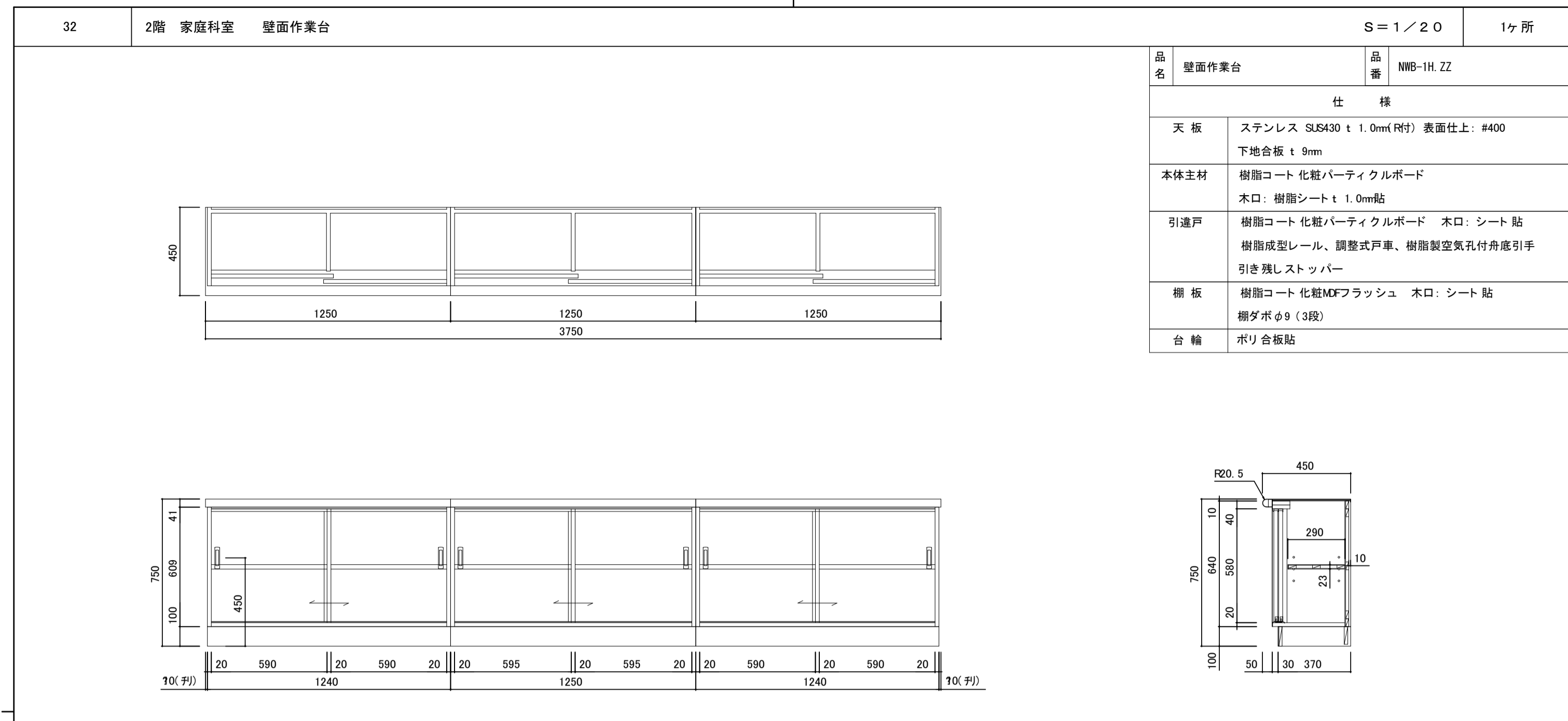
品名	壁面作業台	品番	NWB-1H_ZZ
仕様			
天板	ステンレス SUS430 t 1.0mm(付) 表面仕上: #400 下地合板 t 9mm		
本体主材	樹脂コート化粧パーティクルボード 木口: 樹脂シート t 1.0mm貼		
引違戸	樹脂コート化粧パーティクルボード 木口: シート貼 樹脂成型レール、調整式戸車、樹脂製空気孔付舟底引手 引き残しストッパー		
棚板	樹脂コート化粧MCFフラッシュ 木口: シート貼 棚ダボ φ9 (3段)		
台輪	ポリ合板貼		



品名	壁面作業台	品番	NWB-1H_ZZ
仕様			
天板	ステンレス SUS430 t 1.0mm(付) 表面仕上: #400 下地合板 t 9mm		
本体主材	樹脂コート化粧パーティクルボード 木口: 樹脂シート t 1.0mm貼		
引違戸	樹脂コート化粧パーティクルボード 木口: シート貼 樹脂成型レール、調整式戸車、樹脂製空気孔付舟底引手 引き残しストッパー		
棚板	樹脂コート化粧MCFフラッシュ 木口: シート貼 棚ダボ φ9 (3段)		
台輪	ポリ合板貼		



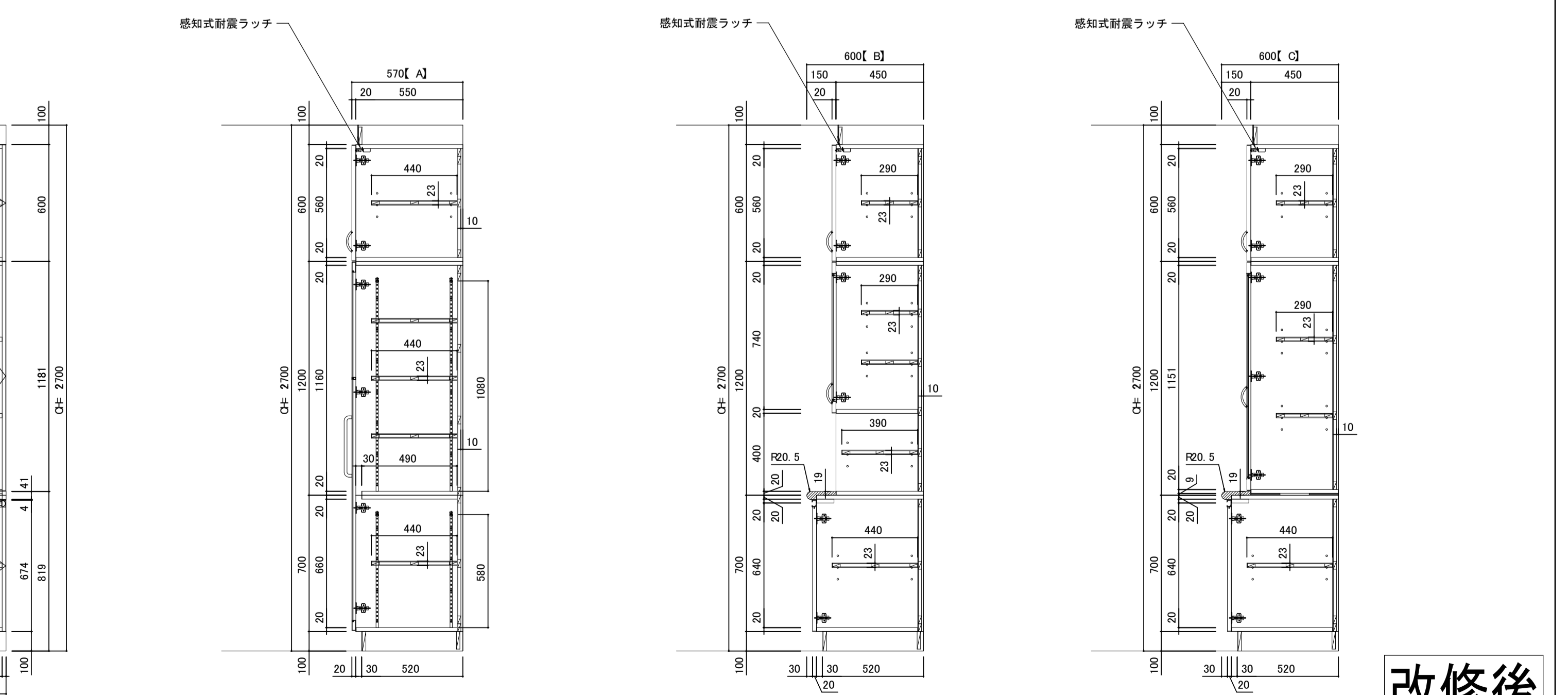
改修後

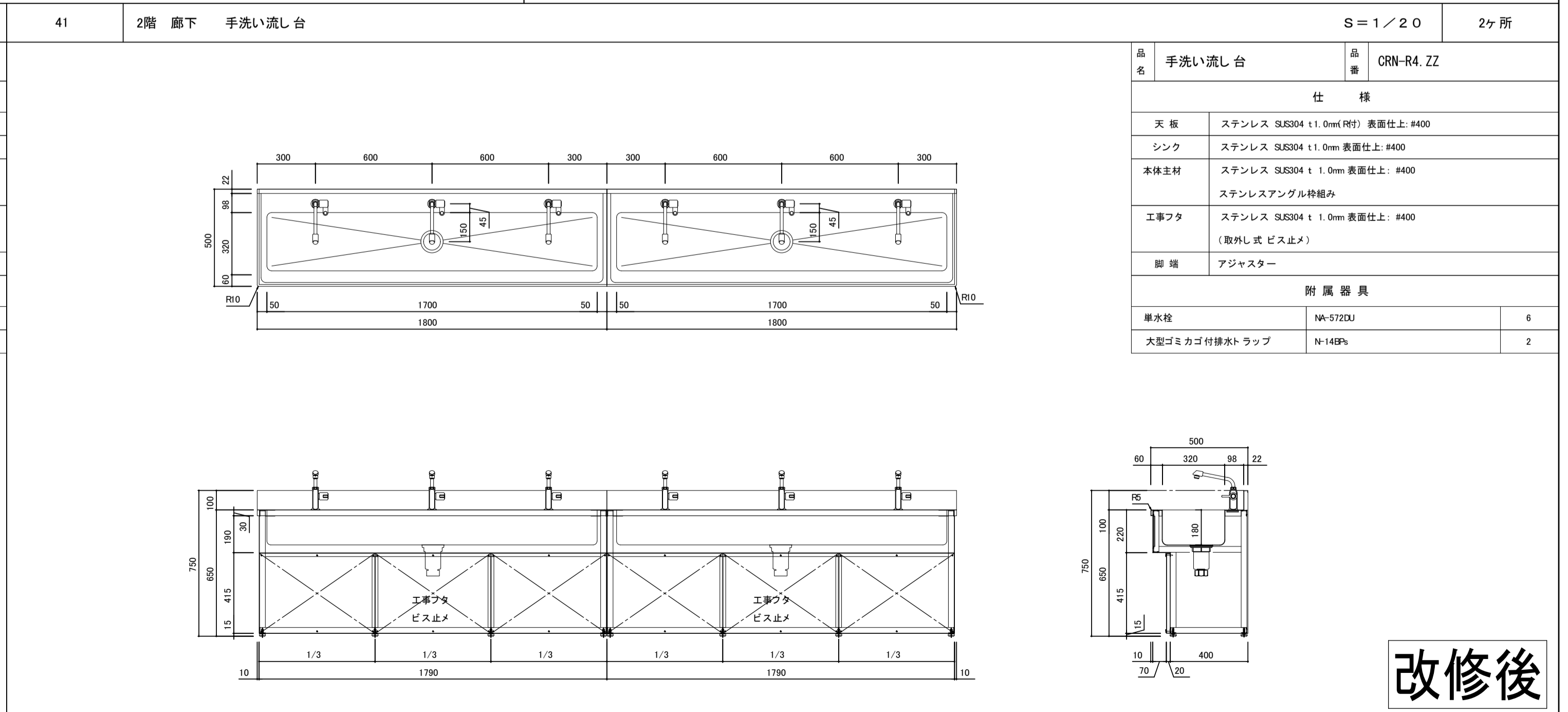
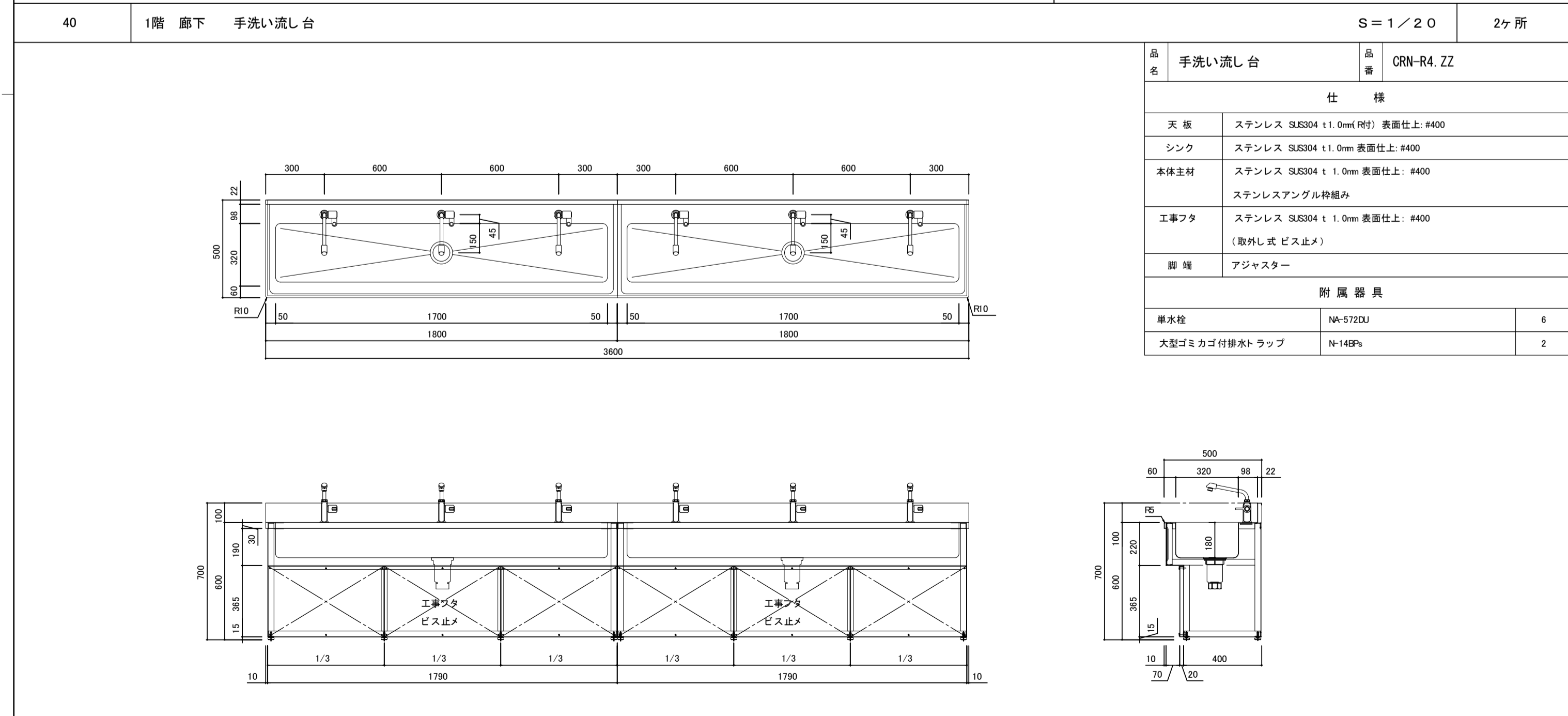
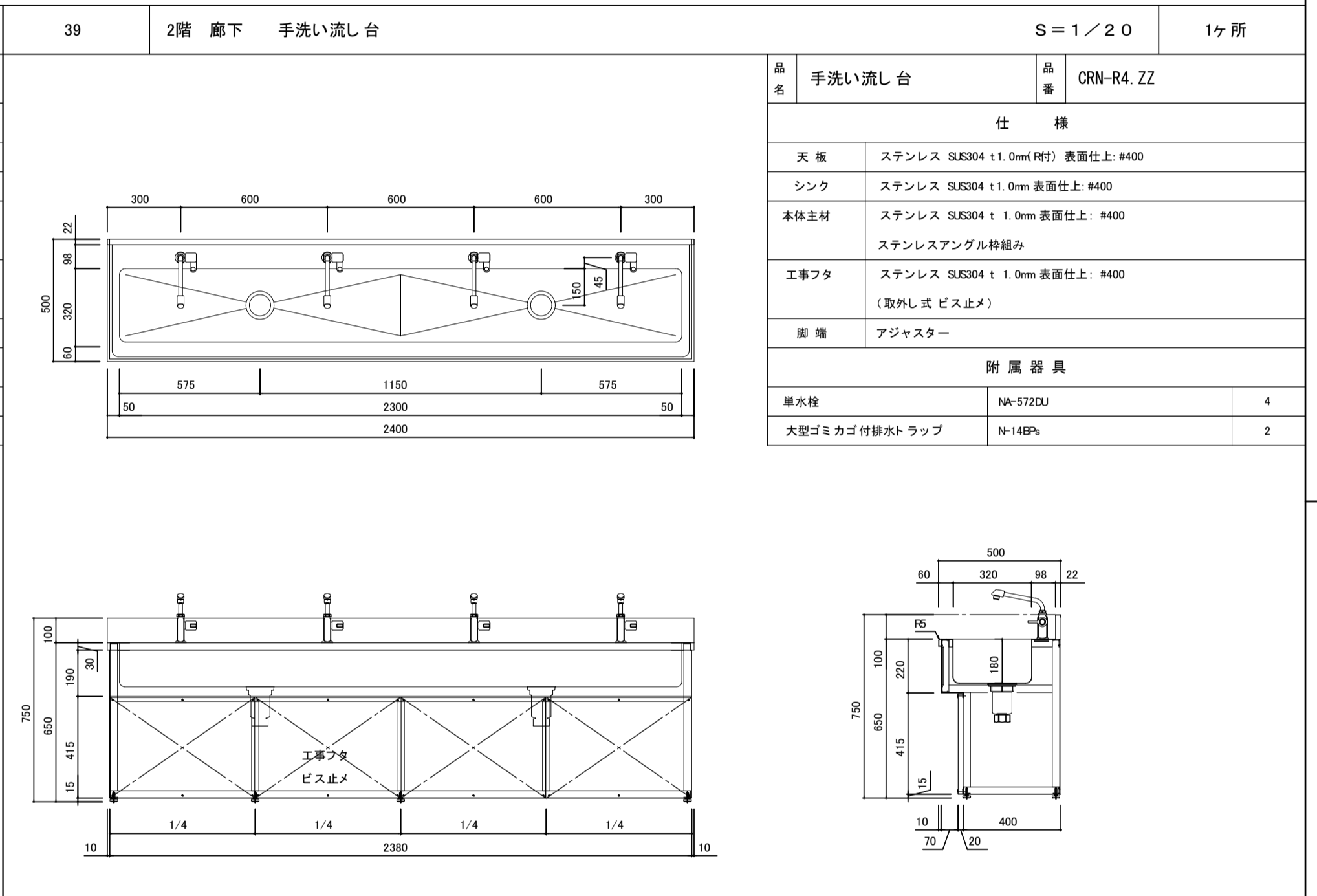
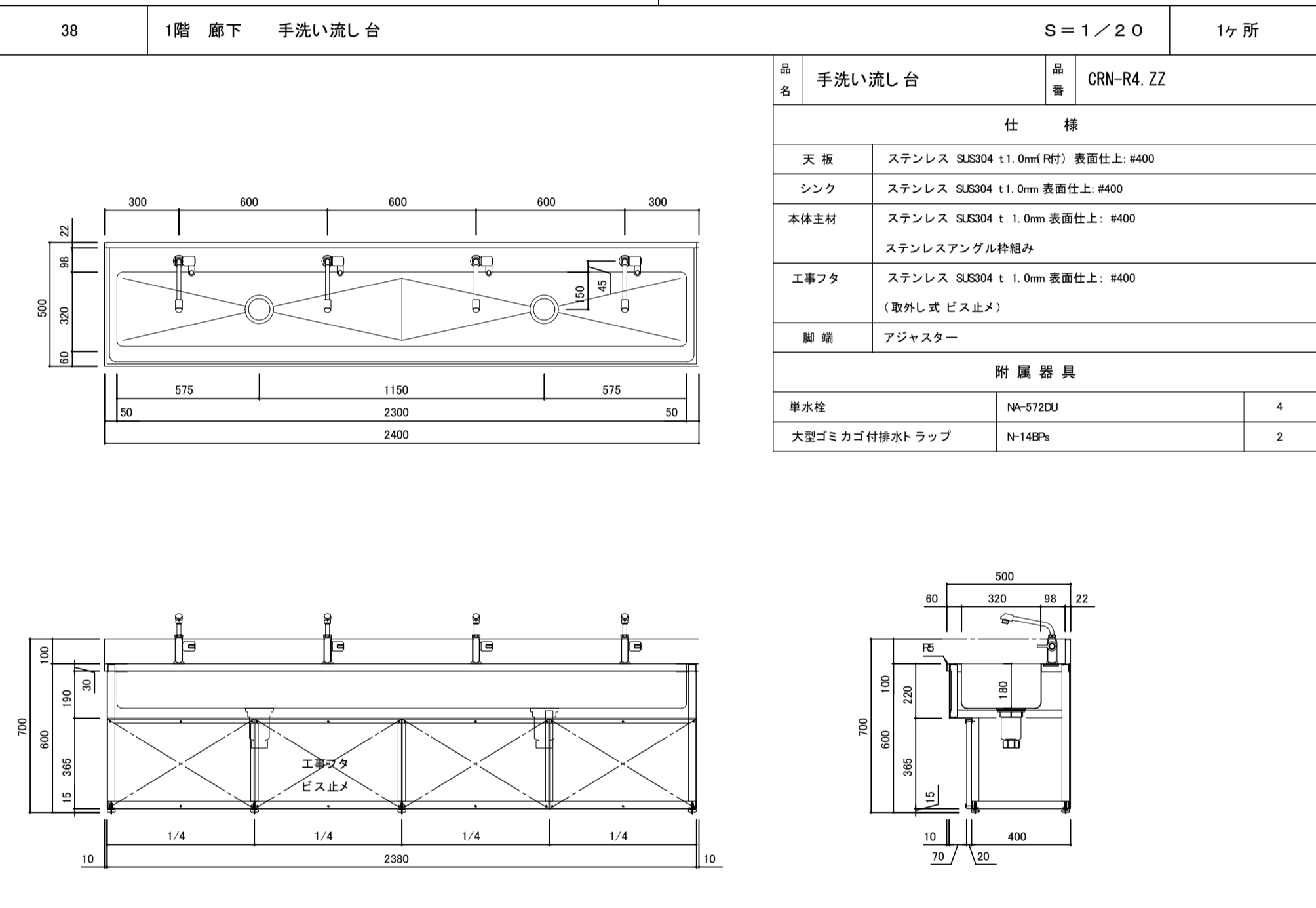
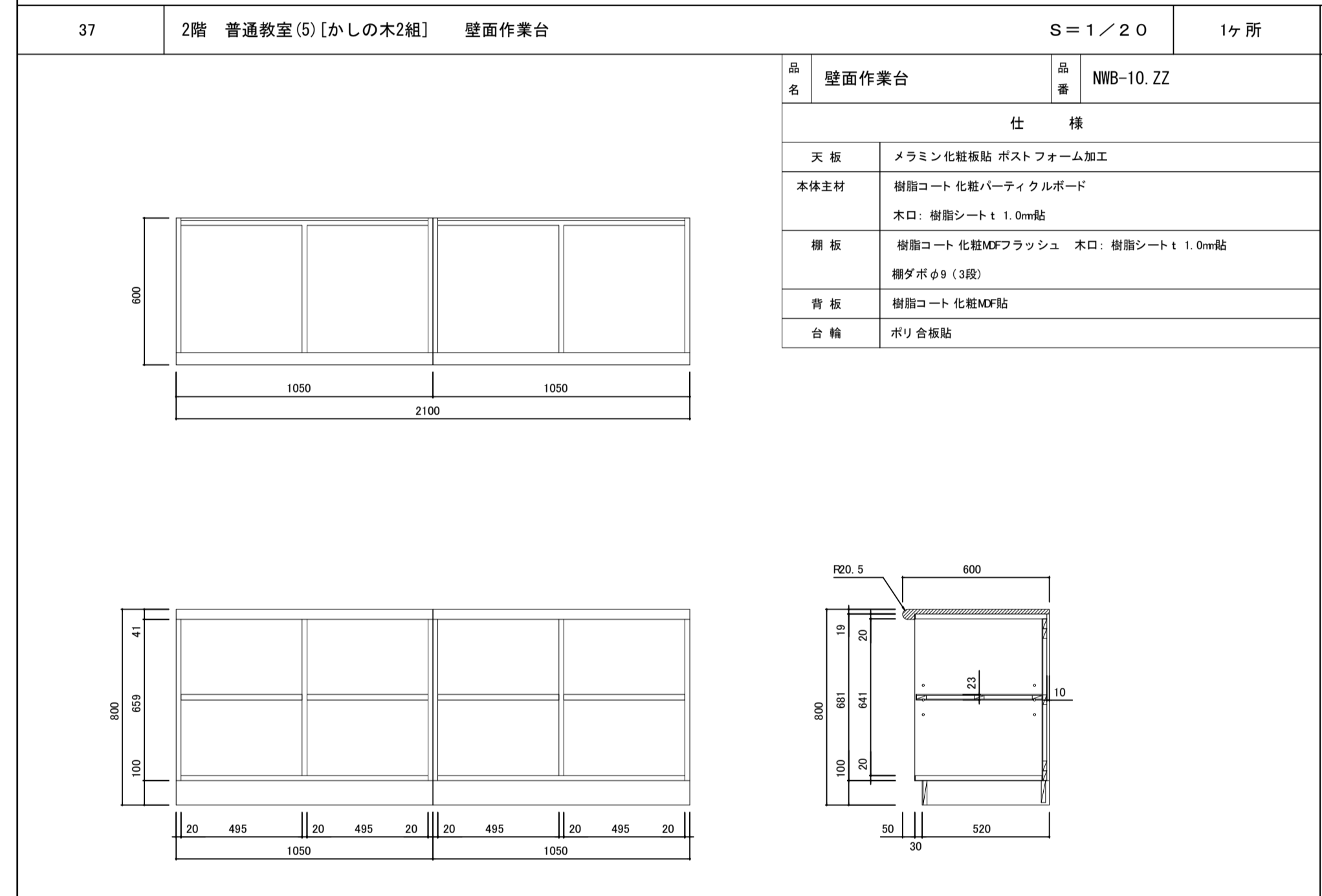
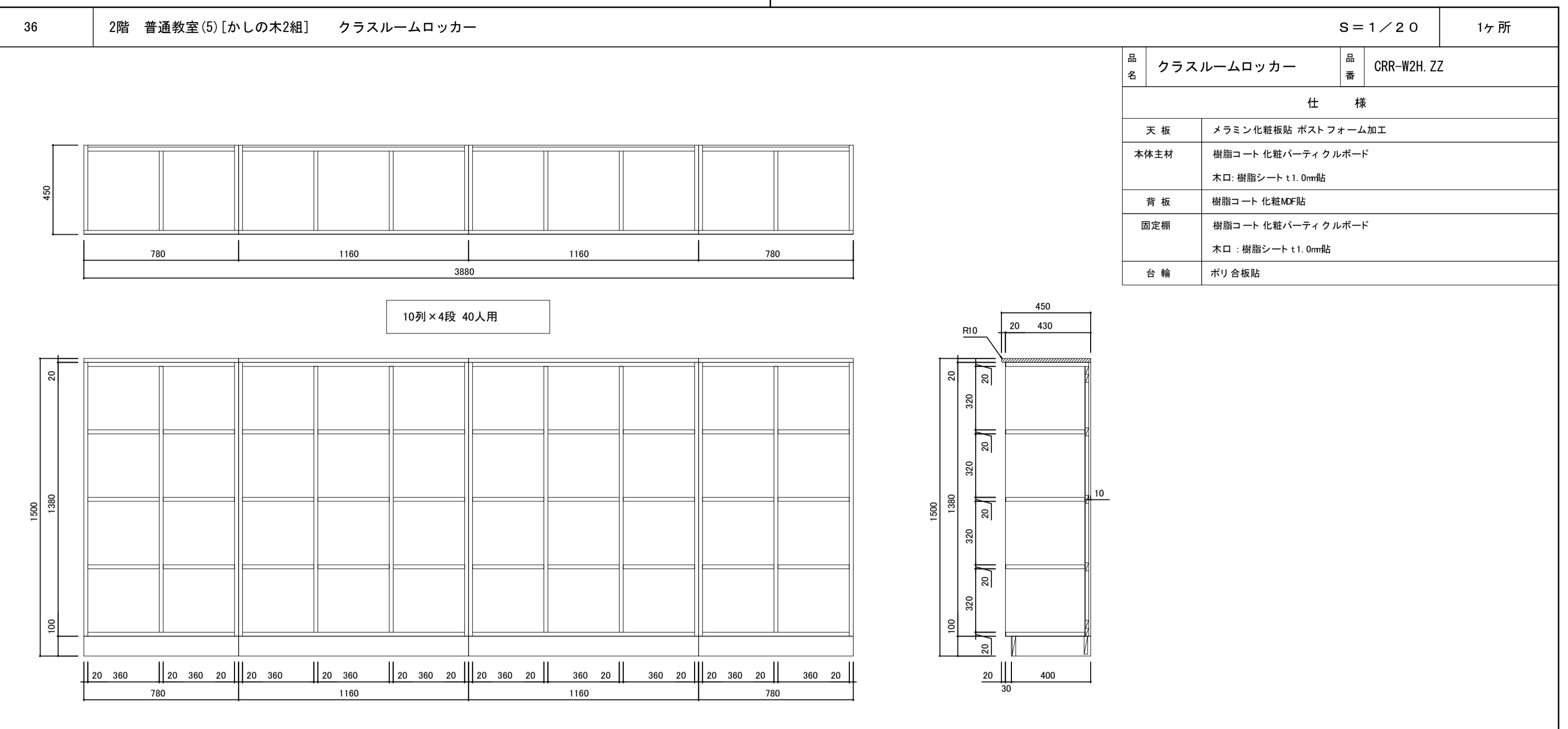
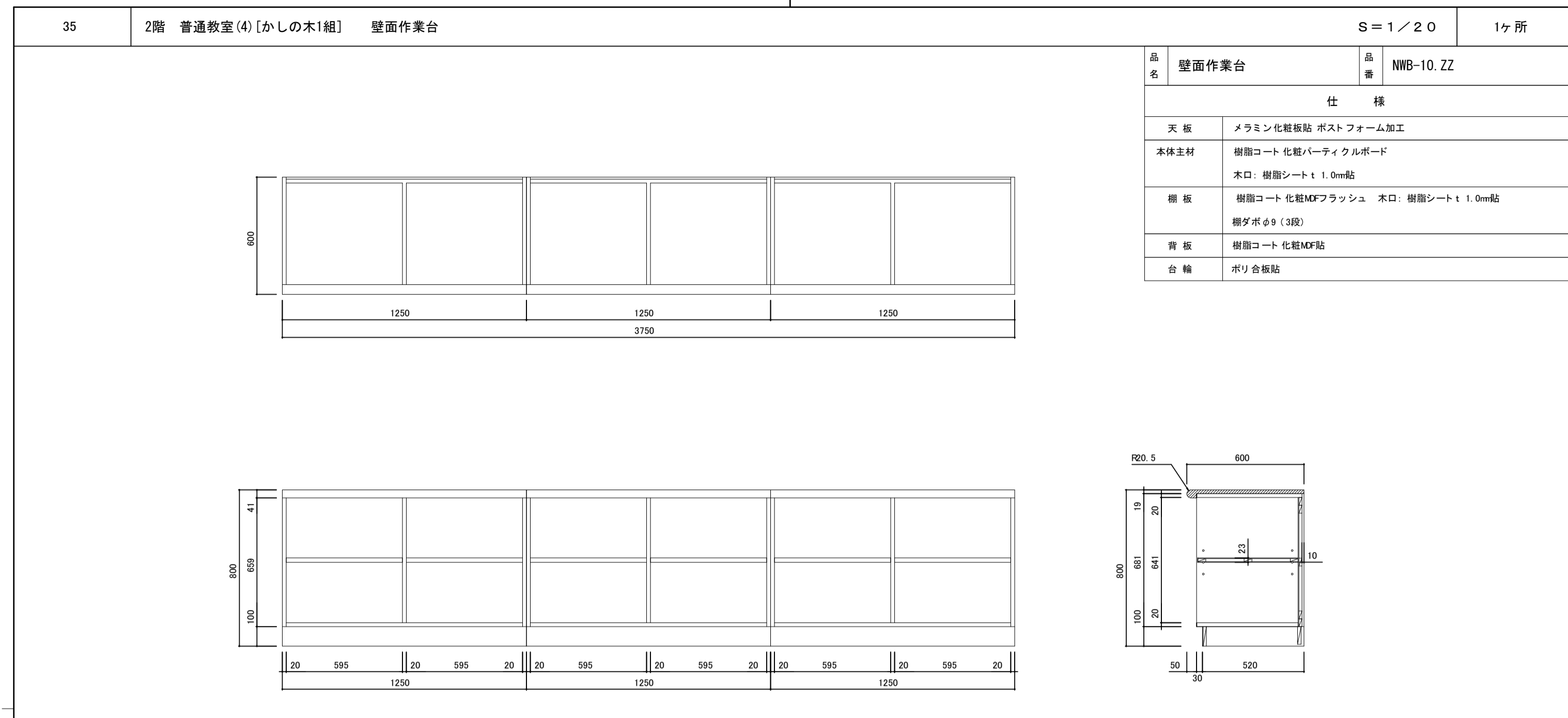


品名	システム戸棚 [A]	品番	WO-1/NCB-1H.A.ZZ
仕様			
本体主材	樹脂コート化粧パーティクルボード 木口: 樹脂シート t 1.0mm貼		
背板	樹脂コート化粧MDF貼		
開戸 (上段)	樹脂コート化粧パーティクルボード 木口: シート貼 スライド丁番(キャッチ付)、ABS樹脂製ハンドル(白) 感知式耐震ラッチ		
開戸 (下段)	枠: アルミ製(チタンシルバーつやあり) スライド丁番(キャッチ付) ポリカーボネート板 t 4(片面マット クリア色)		
棚板	樹脂コート化粧MDFフラッシュ 木口: シート貼 上段: 棚ダボφ9 (3段) 下段: ステンレス面付棚柱、ステンレス棚梁(可動ピッチ20mm)		
台輪	ポリ合板貼		

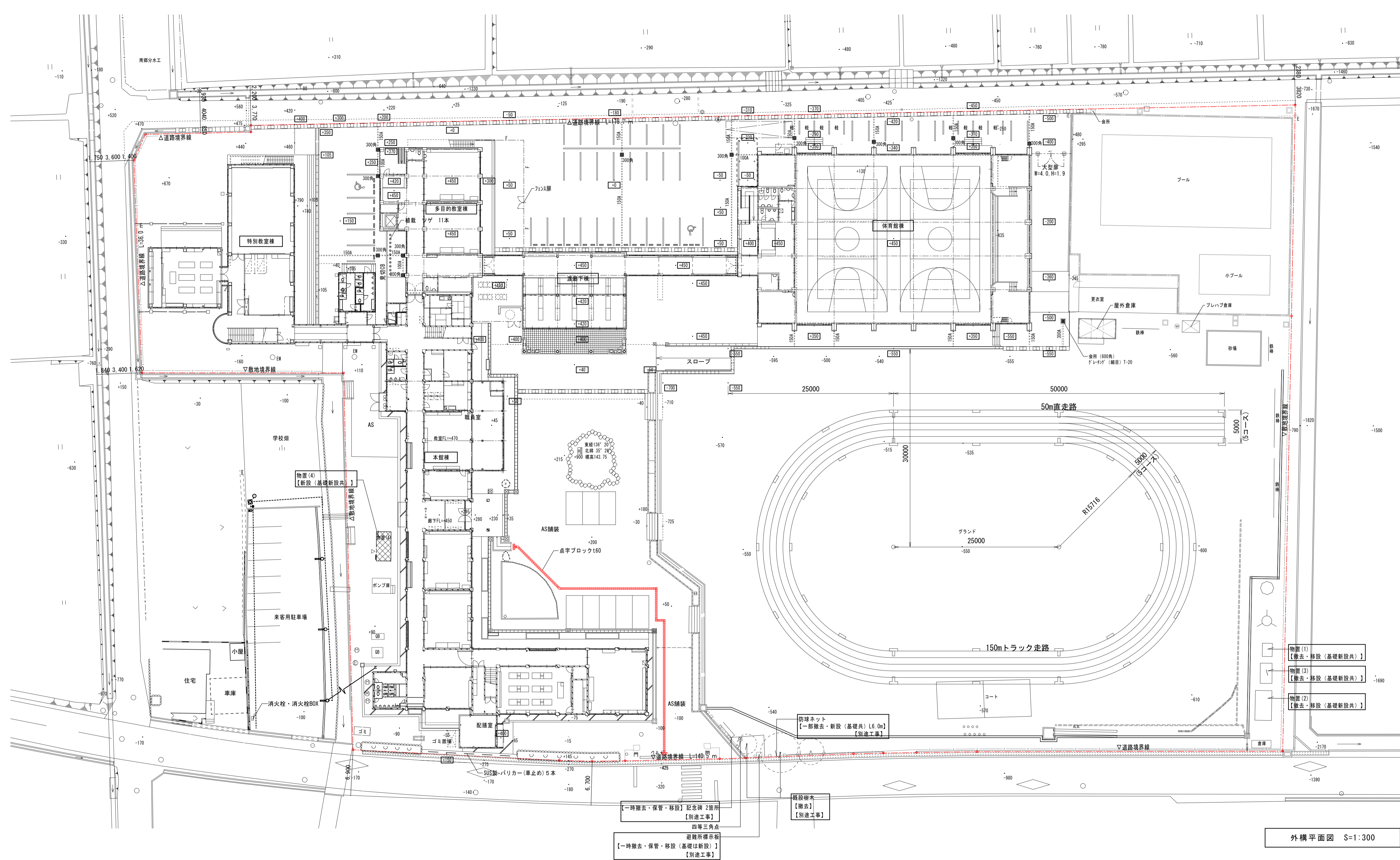
品名	システム戸棚 [B]	品番	NCB-1L2M1H.A
仕様			
本体主材	樹脂コート化粧パーティクルボード 木口: 樹脂シート t 1.0mm貼		
背板	樹脂コート化粧MDF貼		
開戸 (上段)	樹脂コート化粧パーティクルボード 木口: シート貼 スライド丁番(キャッチ付)、ABS樹脂製ハンドル(白) 感知式耐震ラッチ		
開戸 (ガラス戸)	枠組: 樹脂コート化粧パーティクルボード 木口: シート貼 ガラス: 透明強化ガラスt 4mm、樹脂製ガラス押え縁 スライド丁番(キャッチ付)、ABS樹脂製ハンドル(白)		
開戸 (下段)	樹脂コート化粧パーティクルボード 木口: シート貼 スライド丁番(キャッチ付)、品名差付ラインハンドル		
棚板	樹脂コート化粧MDFフラッシュ 木口: シート貼 棚ダボφ9 (3段)		
台輪	ポリ合板貼		

品名	システム戸棚 [C]	品番	NCB-1L5M1H.A
仕様			
本体主材	樹脂コート化粧パーティクルボード 木口: 樹脂シート t 1.0mm貼		
背板	樹脂コート化粧MDF貼		
開戸 (ガラス戸)	樹脂コート化粧パーティクルボード 木口: シート貼 スライド丁番(キャッチ付)、ABS樹脂製ハンドル(白) 感知式耐震ラッチ		
開戸 (下段)	樹脂コート化粧パーティクルボード 木口: シート貼 スライド丁番(キャッチ付)、品名差付ラインハンドル		
棚板	樹脂コート化粧MDFフラッシュ 木口: シート貼 棚ダボφ9 (3段)		
台輪	ポリ合板貼		





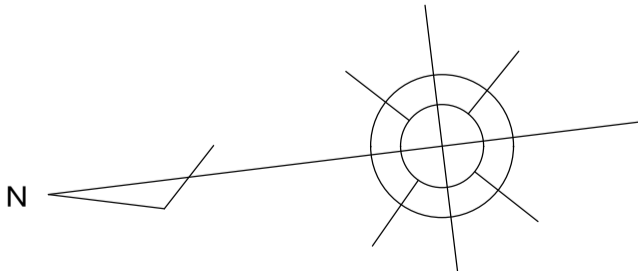
改修後



- 物置(1) 【撤去・移設(基礎新設共)】
- 物置(3) 【撤去・移設(基礎新設共)】
- 物置(2) 【撤去・移設(基礎新設共)】

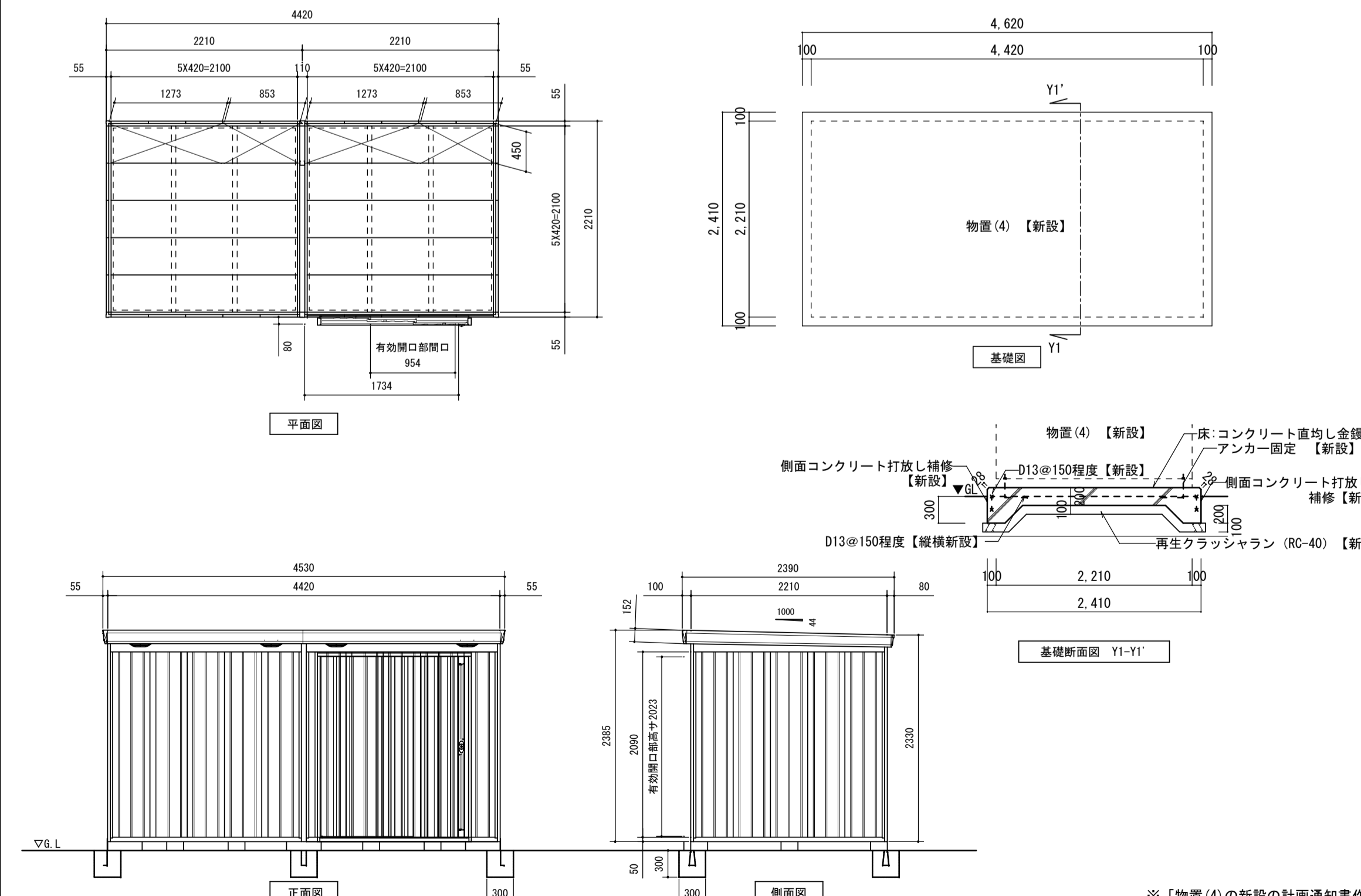
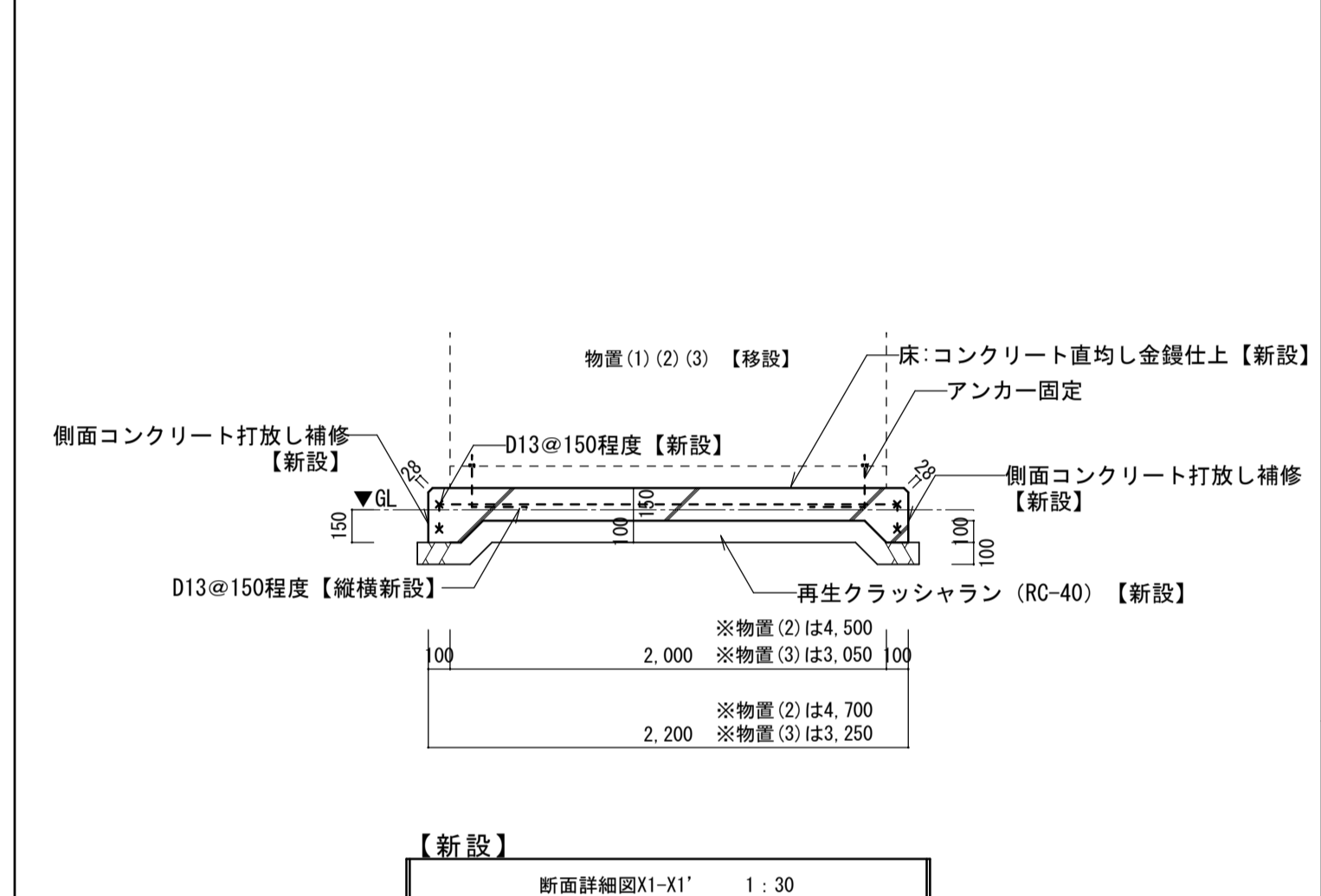
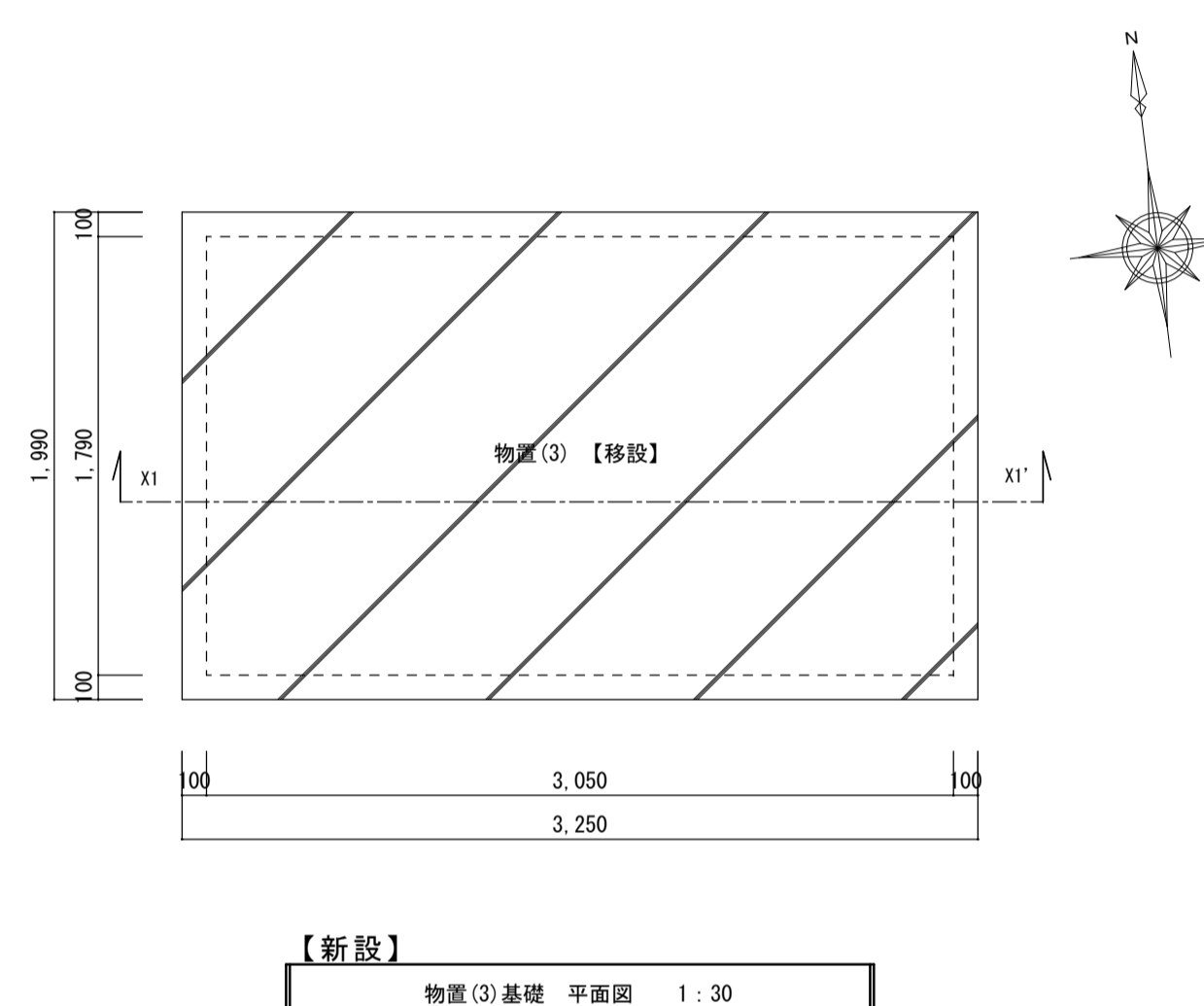
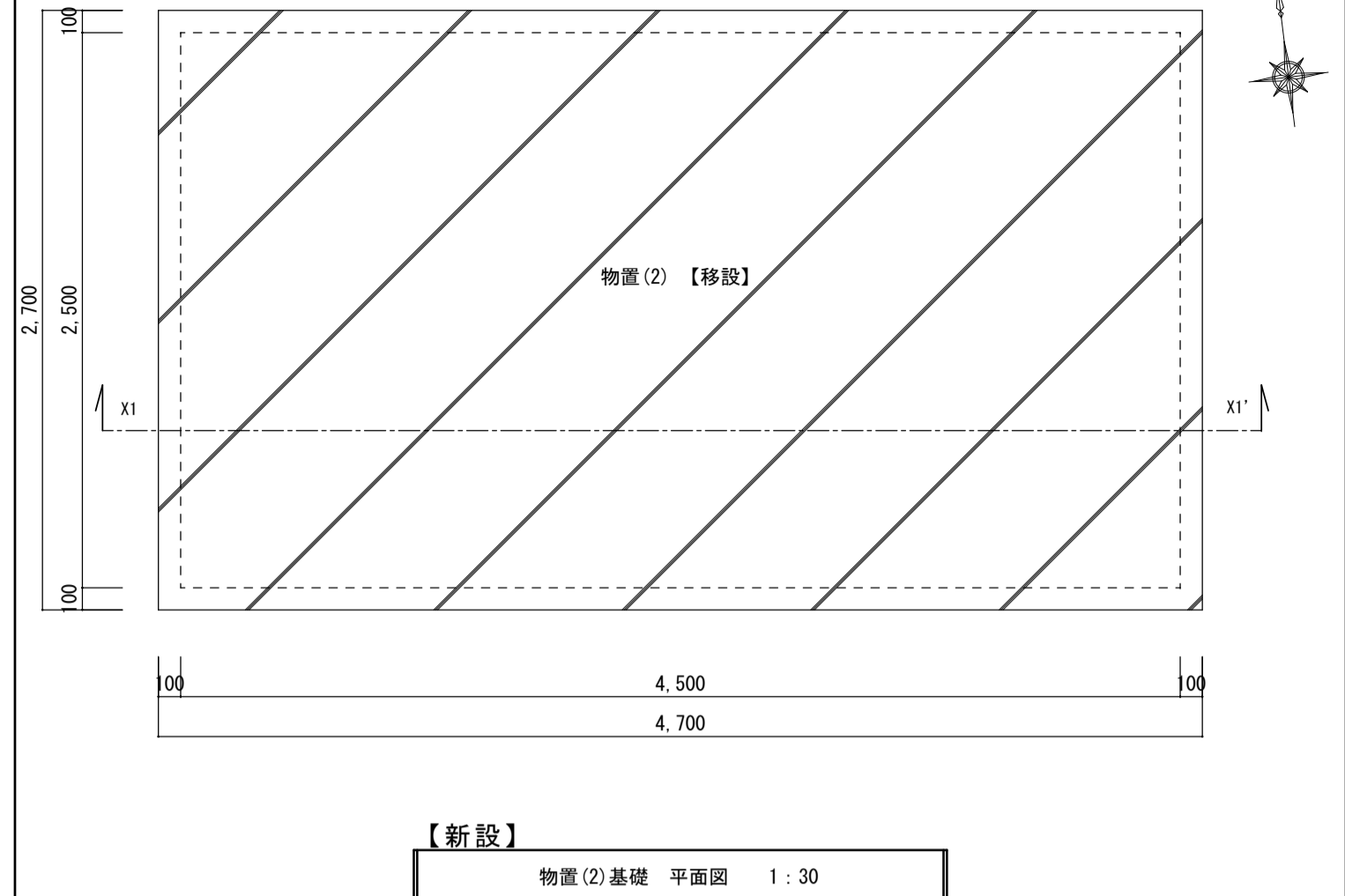
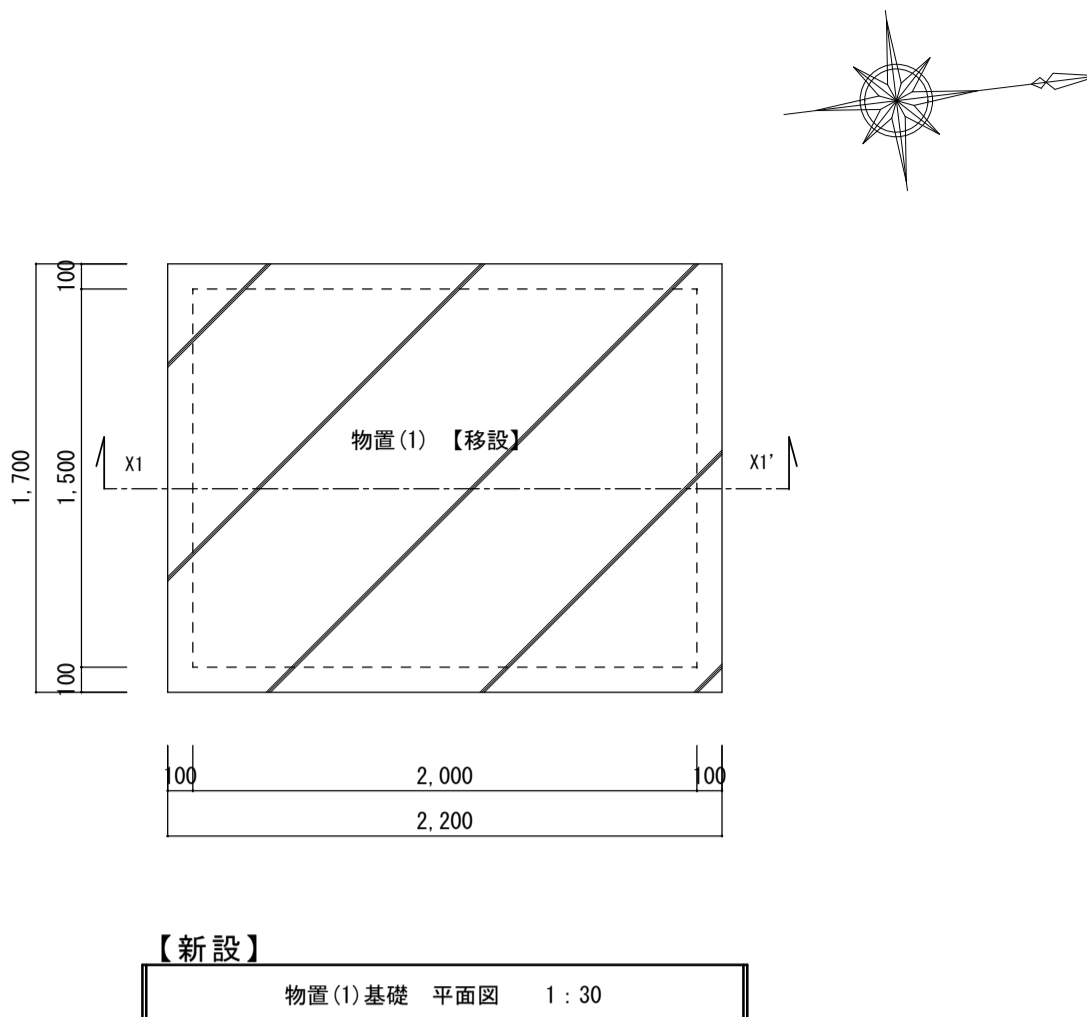
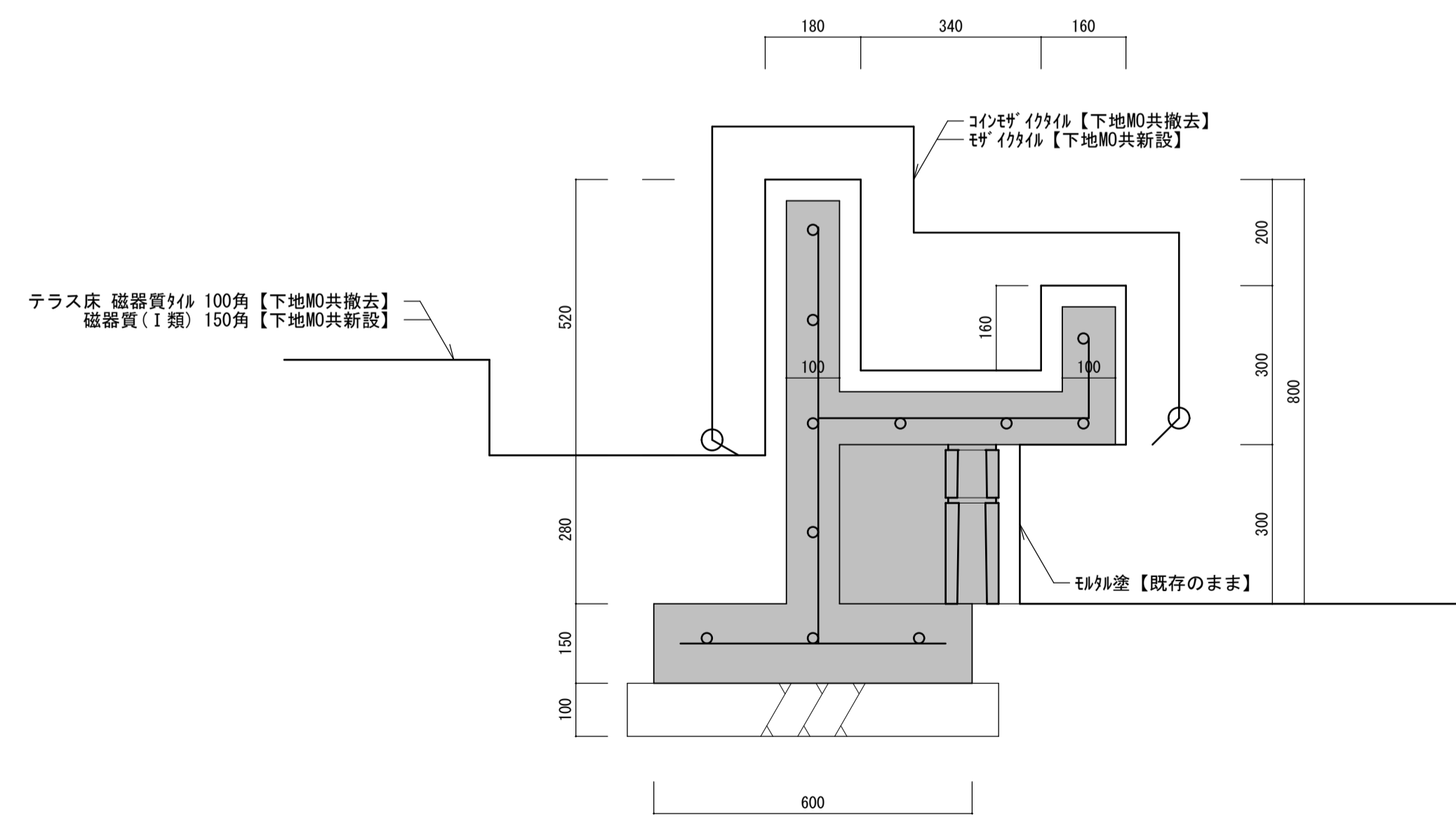
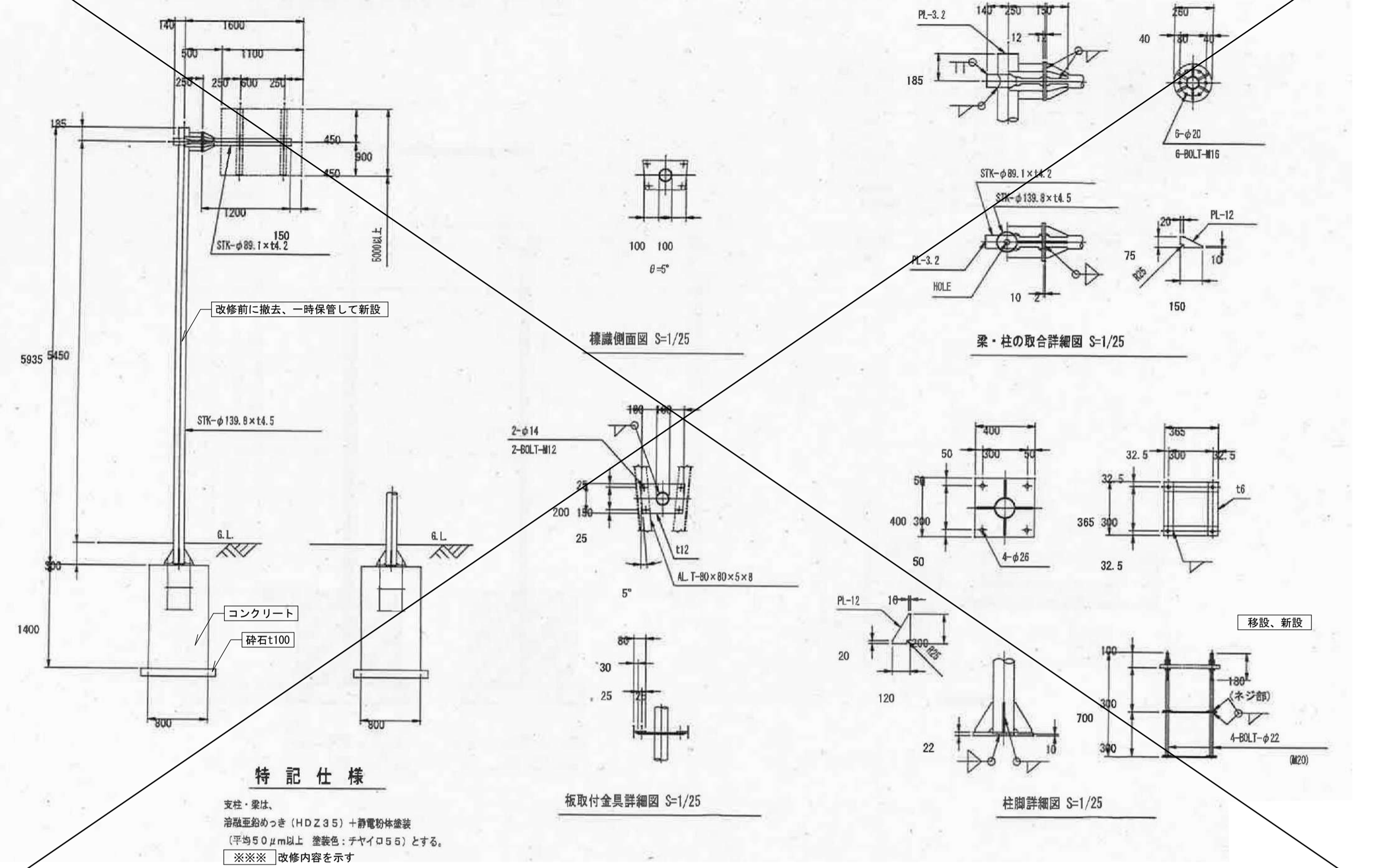
- 一時撤去・保管・移設(記念碑2箇所) 【別途工事】
- 四等三角点 避難所標示板 【一時撤去・保管・移設(基礎は新設)】 【別途工事】

外構平面図 S=1:300



訂	日	訂	日	訂	日	訂	日	訂	日	訂	日	訂	日	訂	日	訂	日	訂	日	
正																				

避難場所誘導看板設置 S=1/50



品番	部 品 名	材料(材質)	根拠(mm)
1	土台取付板	S9M400 K23	2.3
2	土台	S9C400 F12	1.2
3	指太	S9C0 F12	1.2
4	柱	S9C400 F12	1.2
5	床パネル	S9C0 F12	1.0
6	桁後	SZAC400 Y10	1.0
7	桁後	SZAC400 Y10	1.0
8	裏板左右	SZAC400 Y10	0.7
9	梁中(奥行2210mm)	SZAC400 Y10	1.0
10	鼻隠し前後	S9M400 F12	1.6
11	壁横パネル	SZAC0 Y10	0.7
12	母屋中(開口2210mm)	SZAC400 Y10	1.0
13	壁パネル	多雪型 S9C400 F12	1.2
14	梁中補強パネル※	多雪型 S9M400 F12	2.3
15	コーナー金具※	S9C400 F12	1.2
16	火打ち※	S9C400 F12	1.2
17	壁面断熱材	S9C400 F12	0.7
18	壁面断熱材	S9C0 F12	1.0
19	壁面断熱材右	S9C400 F12	1.0
20	正面パネル	S9C400 F12	0.7
21	扉	S9C0 F12	0.8
22	扉板	SECC E8	0.6
23	アンカープレート	S9C0 F12	2.3

S9M400: 溶融亜鉛めっきアルミニウムマグネシウム合金めっき鋼板(JIS G 3033)
S9C400, S9C0, S9M400, S9C: 溶融亜鉛めっき鋼板(JIS G 3302)
SZAC400, SZAC0: 溶融亜鉛めっきアルミニウム合金めっき鋼板(JIS G 3317)
SECC: 電気亜鉛めっき鋼板(JIS G 3313)

※部品の材質は多雪型・豪雪型の場合に使用。

物 置	～豪雪型～
機種名	F S - 4 2 2 H
有効開口寸法	954 (mm)
床面積	9.77㎡ (2.96坪)
	株式会社 稲葉製作所

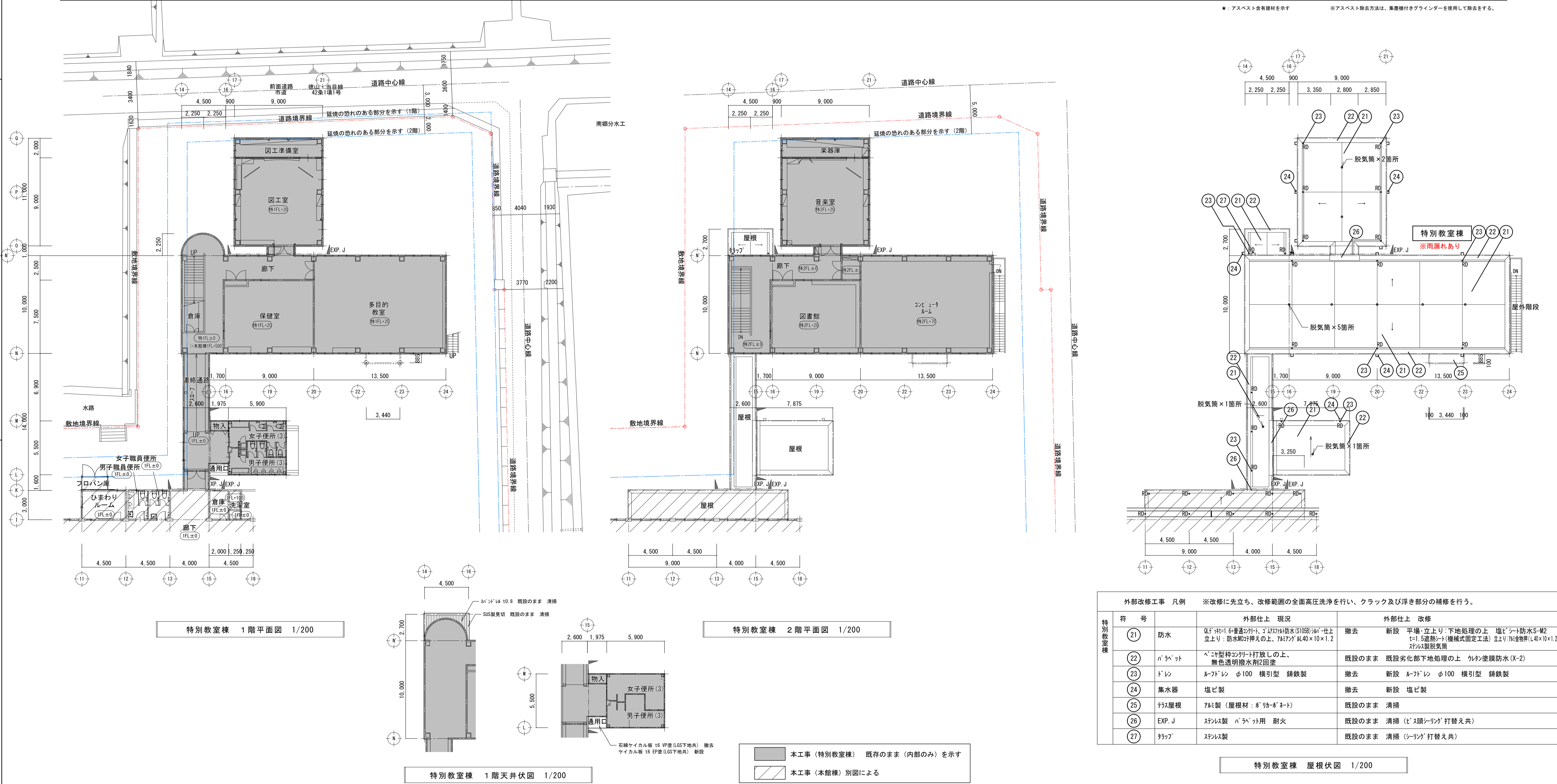
※「物置(4)の新設の計画通知書作成、完了検査等申請手続きは本工事に含めるものとする。」

特別教室棟 ■ 外部仕上表

※特記なき「吹付け」は「77724系外壁防水吹付け」を示す。

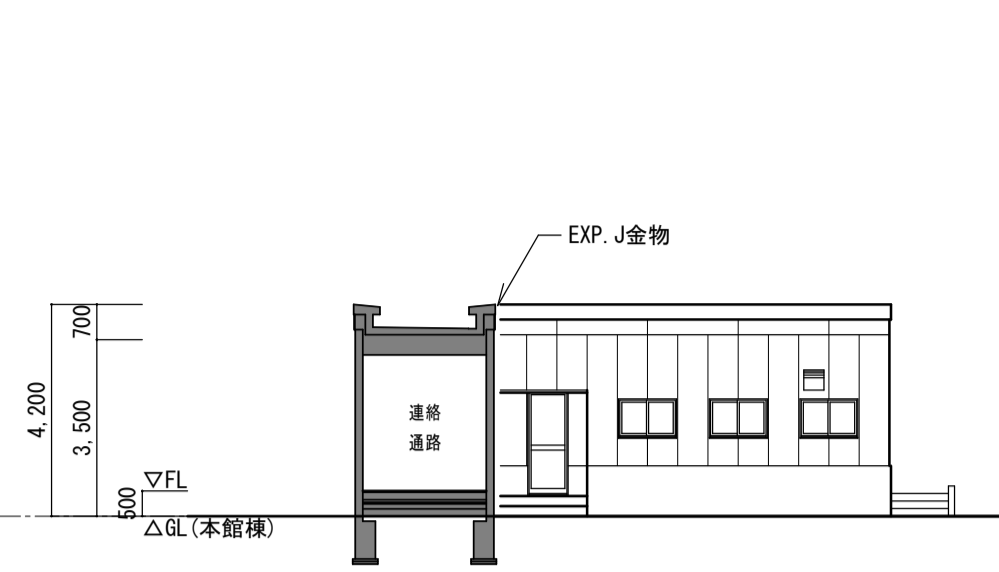
床			巾木			外壁			軒天			屋根			建具			植			
テラス	既設 土間コンクリート t150 M2の上、エポキシ樹脂塗(ノンスリップ) 既設のまま 既設劣化部下地処理の上 エポキシ樹脂塗(77727) (劣化部：ひび割れ・浮き・露筋部分) 新設	既設のまま 新設	巾木 (一般)	既設 コンクリート打放し H500(一部H1000) 既設のまま 既設劣化部下地処理の上 撥水剤塗布 (劣化部：ひび割れ・浮き・露筋部分) 新設	既設のまま 新設	外壁 (一般、柱、窓)	既設 ALC t150(ワイドパネル H1000)横張りの上、吹付けタイル (一部縦張タイプ) 既設のまま 既設劣化部下地処理の上 (※ 図工室棟) アクリルゴム系透湿型壁面防水化粧材ローラー塗 新設	既設のまま 新設	通風口 (便所(3))	既設 ★石綿ケイカル板 t6 VP塗 LGS下地共 撤去 吹付け ケイカル板 t6 EP塗 LGS下地共 新設	既設 ALC t100 縦張りの上、吹付けタイル 既設のまま 既設劣化部下地処理の上 アクリルゴム系透湿型壁面防水化粧材ローラー塗 新設	既設のまま 新設	屋根 (一般)	既設 Qデッキt1.6の上、普通コンクリート(FG180) ゴムアスファルト防水(S105B)シルバー仕上 立上り：防水M20字押しの上、7&77g AL40×10×1.2 シーリング 共 耐火被覆：ロックウール吹付 撤去 吹付け 平場・立上り：下地処理の上、塩ビシート防水S-M2 t=1.5透湿シート(機械式固定工法)立上り：7&77g AL40×10×1.2 新設	既設のまま 新設	建具 (一般)	既設 シルバー 長さ70 樹脂コーキング(ポリサルファイド系) 既設のまま 撤去 吹付け シルバー 長さ70 樹脂コーキング(ポリサルファイド系) 既設のまま 撤去 吹付け SOP塗 長さ100 樹脂コーキング(ポリサルファイド系) 既設のまま 撤去 吹付け SOP塗 長さ100 樹脂コーキング(ポリサルファイド系) 既設のまま 撤去 吹付け	既設のまま 新設	植	既設 整備 VPφ100 SOP塗 ルーフトレン：横引 鉄線製 φ100打込型 撤去 吹付け 整備 VPφ100 3ヶ ルーフトレン：横引 鉄線製 φ100打込型 新設	既設のまま 新設
テラス 通風口 (便所(3))	既設 既設劣化部下地処理の上 撥水剤塗布 (劣化部：ひび割れ・浮き・露筋部分) 新設 吹付け 既設劣化部下地処理の上 撥水剤塗布 (劣化部：ひび割れ・浮き・露筋部分) 新設	既設のまま 新設	巾木 (便所(3))	既設 コンクリート立上り M100毛引き 既設のまま 既設劣化部下地処理の上 撥水剤塗布 (劣化部：ひび割れ・浮き・露筋部分) 新設	既設のまま 新設	外壁 (便所(3))	既設 ALC t100 縦張りの上、吹付けタイル 既設のまま 既設劣化部下地処理の上 アクリルゴム系透湿型壁面防水化粧材ローラー塗 新設	既設のまま 新設	階段室屋根 (便所(3))	既設 ALC t100 縦張りの上、吹付けタイル 既設のまま 既設劣化部下地処理の上 アクリルゴム系透湿型壁面防水化粧材ローラー塗 新設	既設のまま 新設	屋根 (便所(3))	既設 Qデッキプレート H50の上、コンクリート 山上100 溶接金網φ6 100×100 ゴムアスファルト防水シルバー仕上 撤去 吹付け 平場・立上り：下地処理の上、塩ビシート防水S-M2 t=1.5透湿シート(機械式固定工法)立上り：7&77g AL40×10×1.2 新設	既設のまま 新設	建具 (便所(3))	既設 パラボット (一般) 吹付け パラボット (便所(3)) 吹付け ベニヤ型枠コンクリート打放しの上 無色透明撥水剤2回塗 既設のまま 既設劣化部下地処理の上 ウレタン塗膜防水(X-2) 新設	既設のまま 新設	備考	既設 換気パイプ：塩ビφ50 VP塗 既設のまま 下地処理の上VP塗 吹付け EXP-J：ステンレス製 既設のまま 清掃 (ビス頭シーリング 打替え共) 吹付け タラップ：ステンレス製 既設のまま 清掃 ガラスブロック アルミ枠 下地処理：アルミ製 t1.2 既設のまま 清掃 テラス屋根：アルミ製(屋根材：ポリカーボネート) テラス屋根基礎：コンクリート 既設のまま 清掃 スチール枠(便所(3))：スチール製 OP塗 既設のまま 下地処理の上VP塗 吹付け 屋外階段：MF-1製 SOP塗 既設のまま 下地処理の上VP塗 吹付け	既設のまま 新設	
外部シーリング			外部シーリング			外部シーリング			外部シーリング			外部シーリング			外部シーリング			外部シーリング			
※外部周りの眺望目地・打継目地・巾木目地・建具周囲等シーリングは 全て既設撤去・打ち替えとする。			※外部周りの眺望目地・打継目地・巾木目地・建具周囲等シーリングは 全て既設撤去・打ち替えとする。			※外部周りの眺望目地・打継目地・巾木目地・建具周囲等シーリングは 全て既設撤去・打ち替えとする。			※外部周りの眺望目地・打継目地・巾木目地・建具周囲等シーリングは 全て既設撤去・打ち替えとする。			※外部周りの眺望目地・打継目地・巾木目地・建具周囲等シーリングは 全て既設撤去・打ち替えとする。			※外部周りの眺望目地・打継目地・巾木目地・建具周囲等シーリングは 全て既設撤去・打ち替えとする。			※外部周りの眺望目地・打継目地・巾木目地・建具周囲等シーリングは 全て既設撤去・打ち替えとする。			

★：アスベスト含有材料を示す ※アスベスト除去方法は、集塵機付きグラインダーを使用して除去をする。

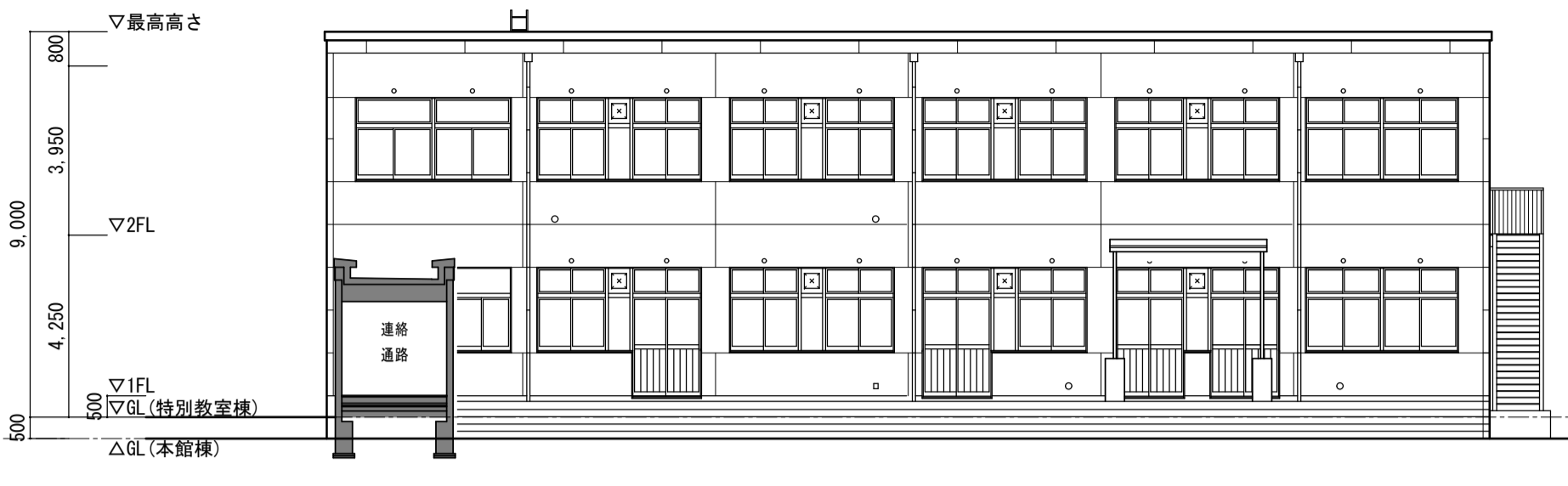


特別教室棟	符号	外部改修工事 凡例	外部改修 現況	外部改修 改修
21	防水	※改修に先立ち、改修範囲の全面高圧洗浄を行い、クラック及び浮き部分の補修を行う。	Qデッキt1.6+普通コンクリート、J177744防水(S105B)AN ⁺ 仕上立上り：防水M20字押しの上、7&77g AL40×10×1.2	撤去 新設 平場・立上り：下地処理の上、塩ビシート防水S-M2 t=1.5透湿シート(機械式固定工法)立上り：7&77g AL40×10×1.2 シーリング製脱気筒
22	パラボット		ベニヤ型枠コンクリート打放しの上、無色透明撥水剤2回塗	既設のまま 既設劣化部下地処理の上、ウレタン塗膜防水(X-2)
23	ドレン		ルーフトレン φ100 横引型 鉄線製	撤去 新設 ルーフトレン φ100 横引型 鉄線製
24	集水器		塩ビ製	撤去 新設 塩ビ製
25	テラス屋根		7&77製(屋根材：ポリカーボネート)	既設のまま 清掃
26	EXP-J		ステンレス製 パラボット用 耐火	既設のまま 清掃 (ビス頭シーリング 打替え共)
27	タラップ		ステンレス製	既設のまま 清掃 (シーリング 打替え共)

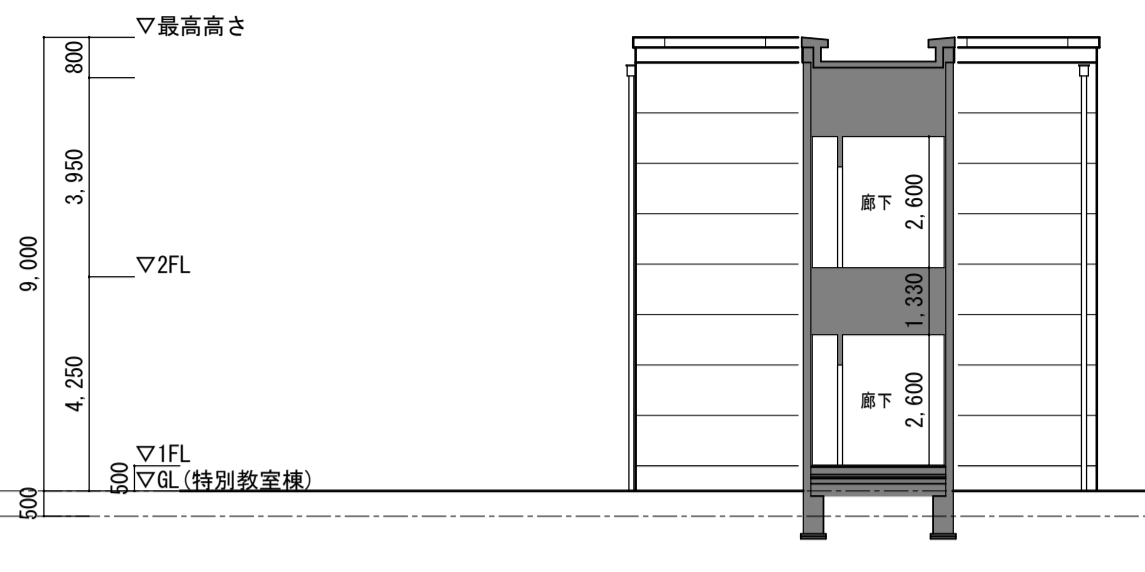
特別教室棟 屋根伏図 1/200



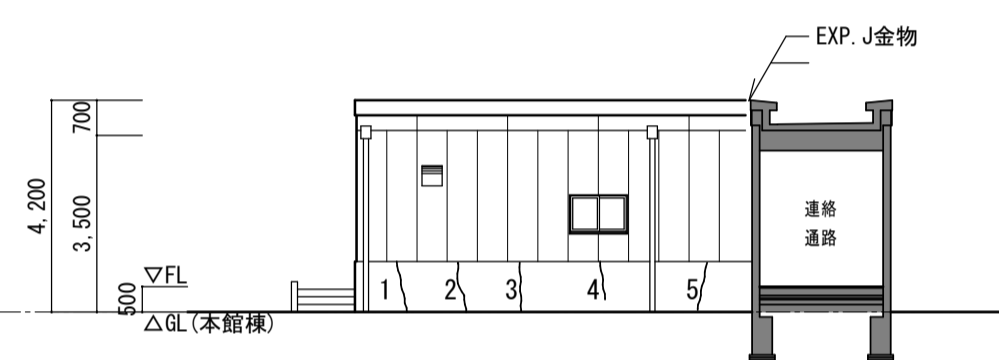
特別教室棟 南立面図 1/150
(男子・女子便所(3))



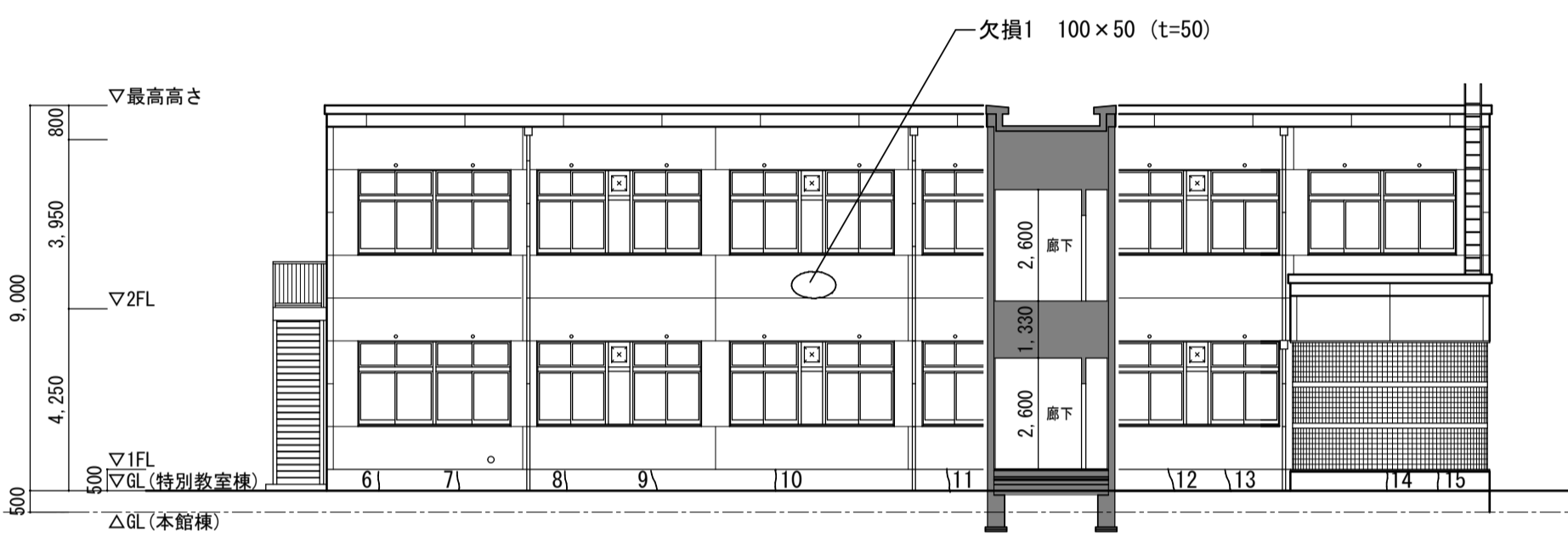
特別教室棟 南立面図 1/150



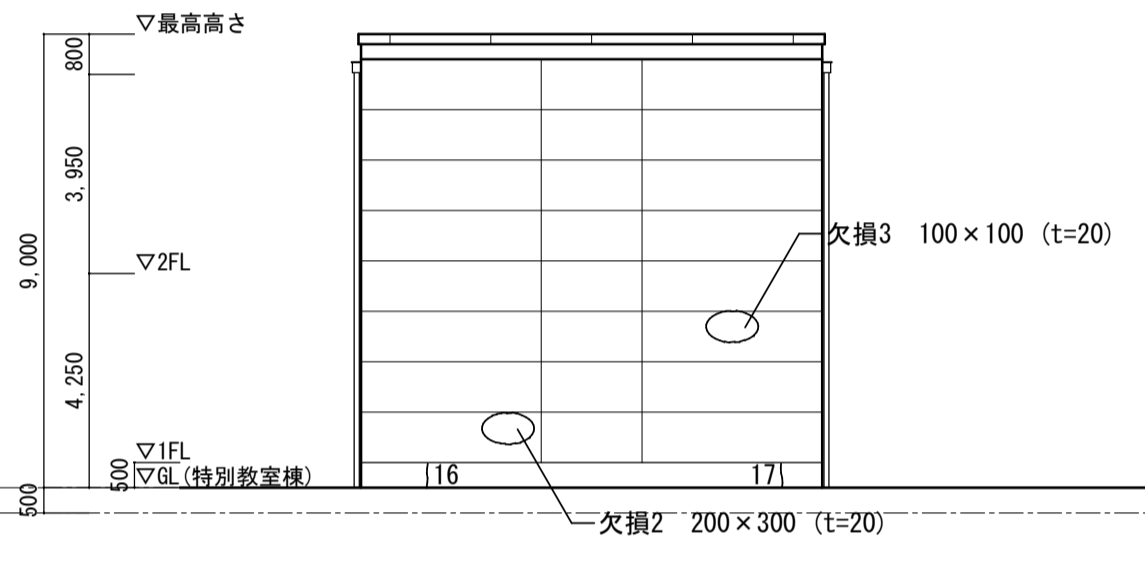
特別教室棟 南立面図 1/150
(図工室)



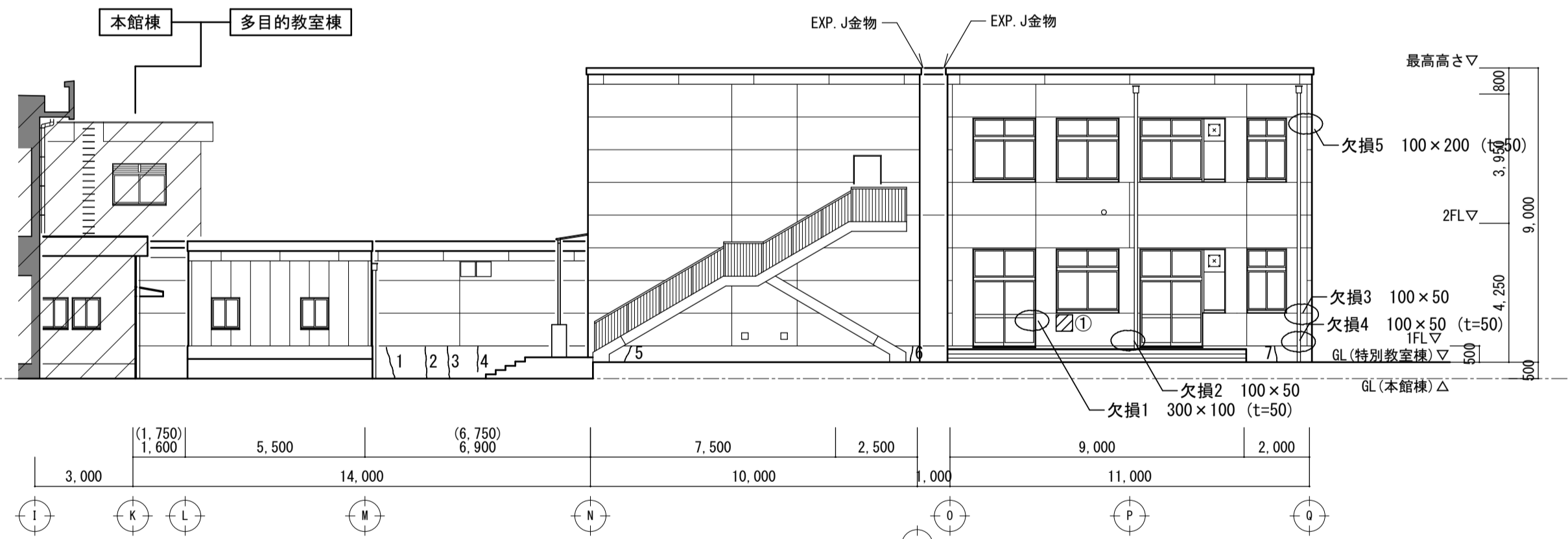
特別教室棟 北立面図 1/150
(男子・女子便所(3))



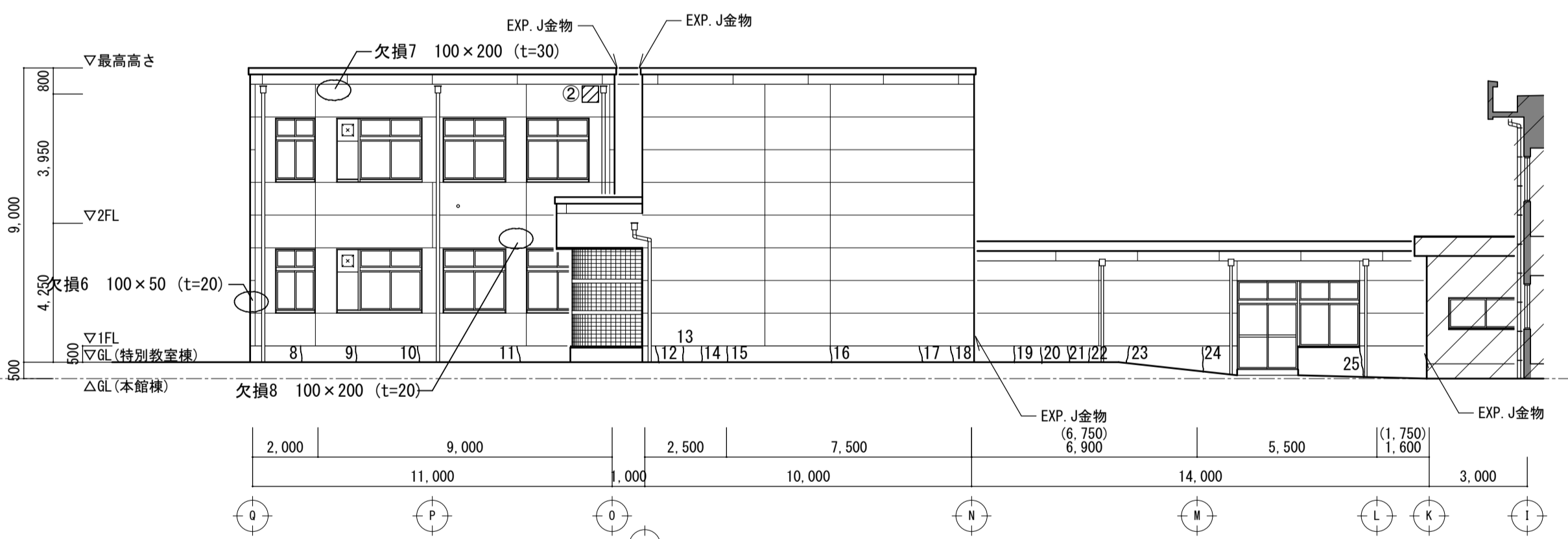
本館棟・特別教室棟 北立面図 1/150



特別教室棟 北立面図 1/150
(図工室)



特別教室棟 東立面図 1/150



特別教室棟 西立面図 1/150

本工事(本館棟)別図による

本工事(本館棟)別図による

(参考)表一 補修工事

目視クラック部 (0.2mm以上1.0mm未満)

特別教室棟 北立面 巾木	
番号	長さ(m)
1	1.10
2	1.10
3	1.10
4	0.80
5	1.10
6	6.00
~17 0.50×12ヶ所	
合計	11.20
設計数量(合計×1.3)	14.56

欠損部		
特別教室棟 北立面 巾木		
番号	長さ(m)	面積(m ²)
欠損1	100×50 (t=50)	0.005
欠損2	200×300 (t=20)	0.06
欠損3	100×100 (t=20)	0.01
合計		0.075
設計数量(合計×1.3)		0.098

目視クラック部 (0.2mm以上1.0mm未満)

特別教室棟 東・西立面 巾木			
番号	長さ(m)	番号	長さ(m)
1	1.00	25	1.00
2	1.00		
3	1.00		
4	0.80		
5	0.60		
6	0.60		
7	0.60		
8	3.20		
~23 0.20×16ヶ所			
24	0.80		
合計	10.60		
設計数量(合計×1.3)	13.78		

目視塗膜浮き部

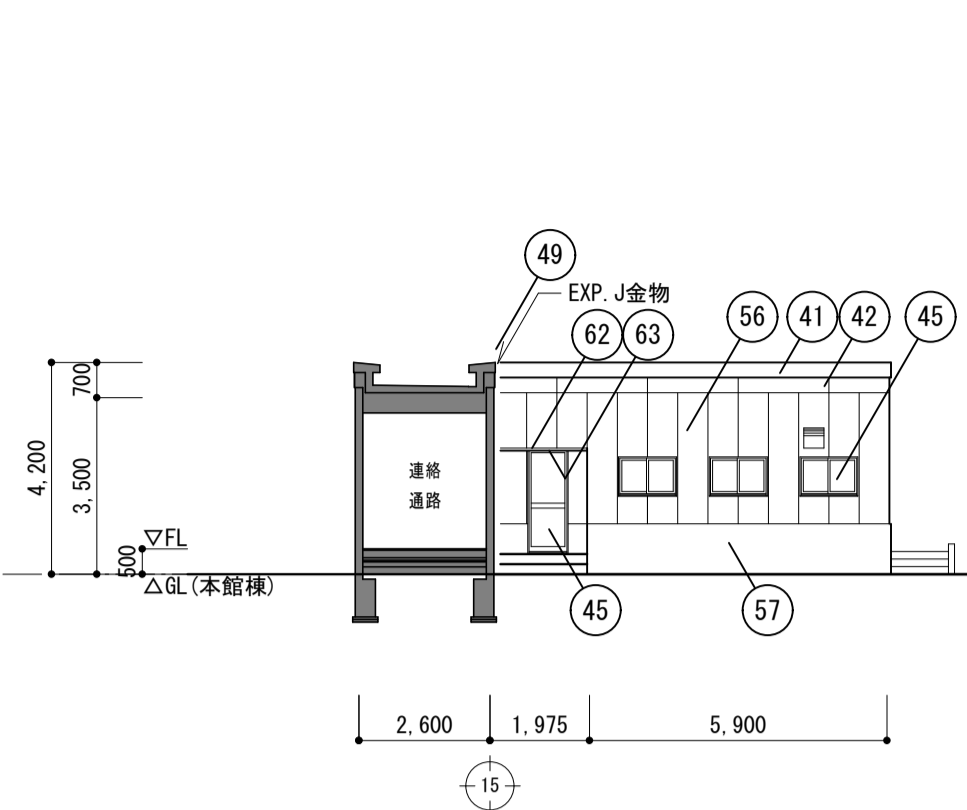
特別教室棟 東・西立面		
番号	面積(m ²)	
①	0.5+0.5 0.30	
②	0.5+0.5 0.30	
合計	0.60	
設計数量(合計×1.3)	0.78	

欠損部		
特別教室棟 東・西立面		
番号	大きさ・深さ(mm)	面積(m ²)
欠損1	300×100 (t=50)	0.03
欠損2	100×50	0.005
欠損3	100×50	0.005
欠損4	100×50 (t=50)	0.005
欠損5	100×200 (t=50)	0.02
欠損6	100×50 (t=20)	0.005
欠損7	100×200 (t=30)	0.02
欠損8	100×200 (t=20)	0.02
合計		0.110
設計数量(合計×1.3)		0.150

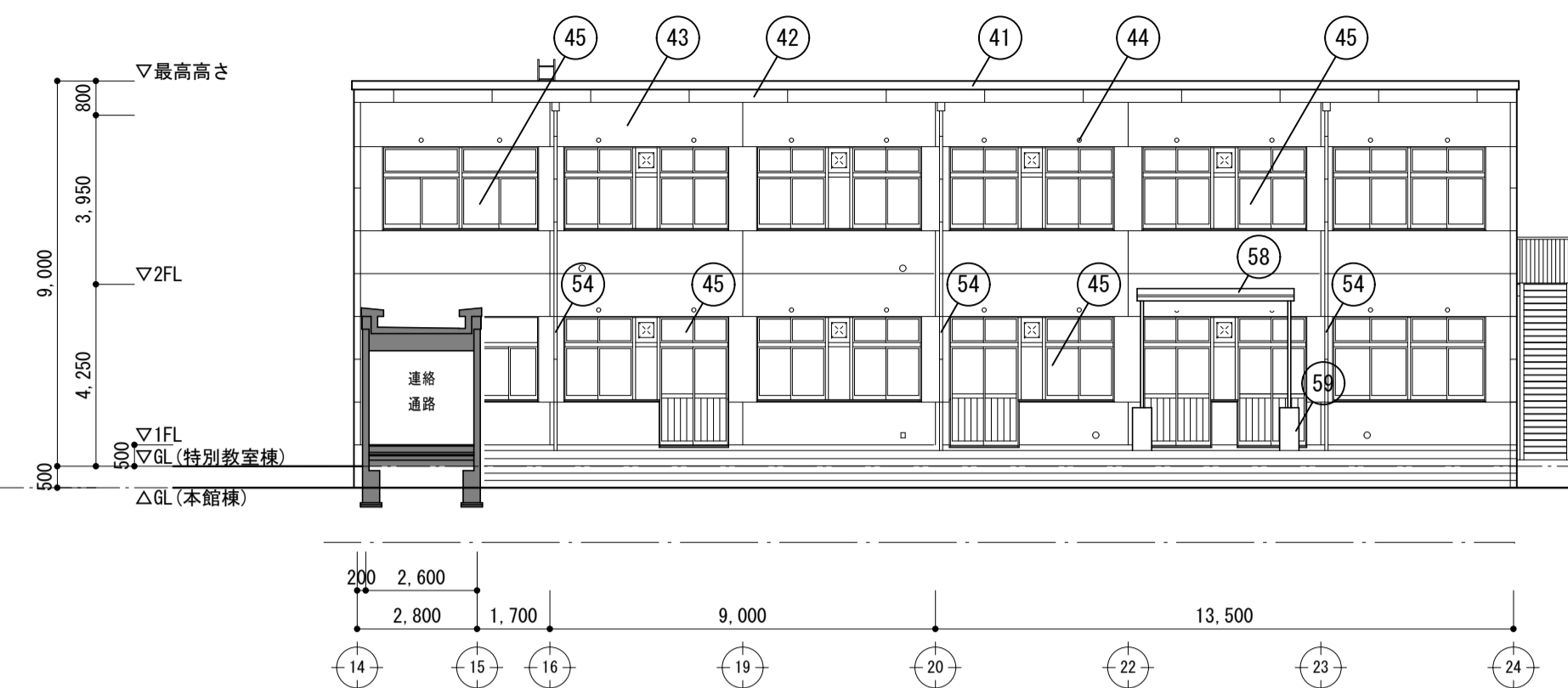
凡 例

—	ひび割れ
▨	塗膜浮き (**96: 状態の割合)
⊗	コン欠損
○	欠損

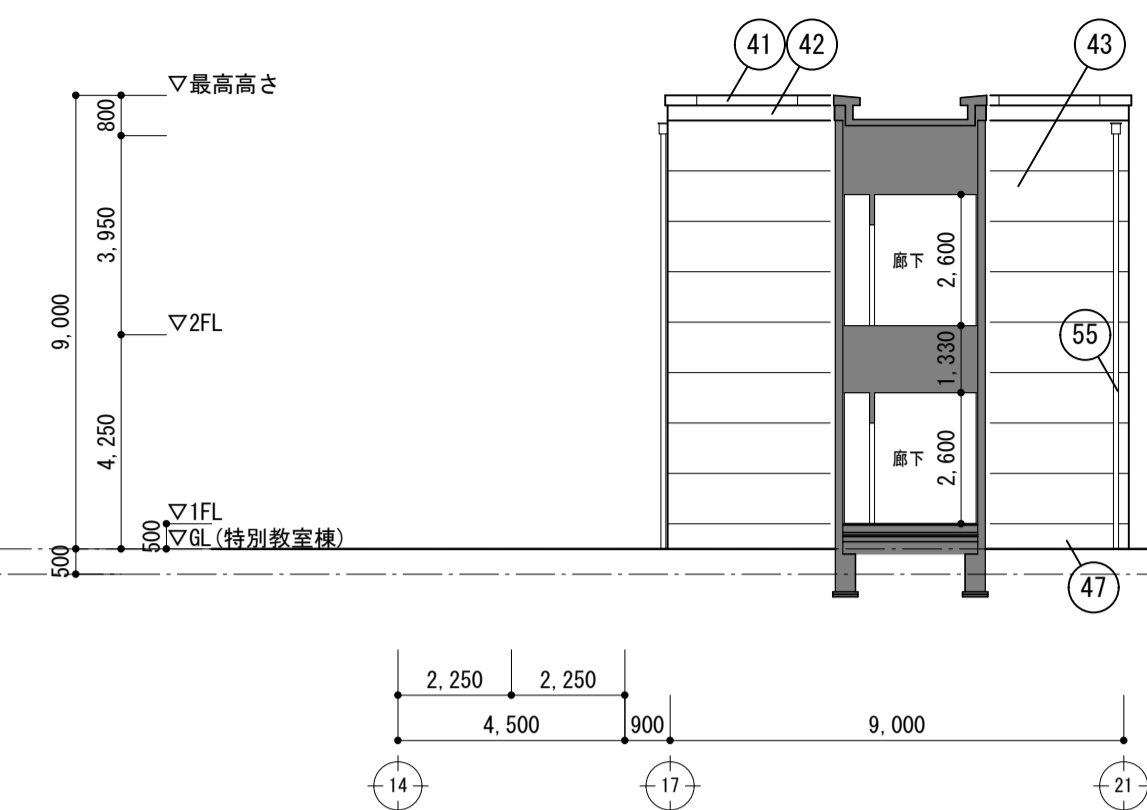
改修前



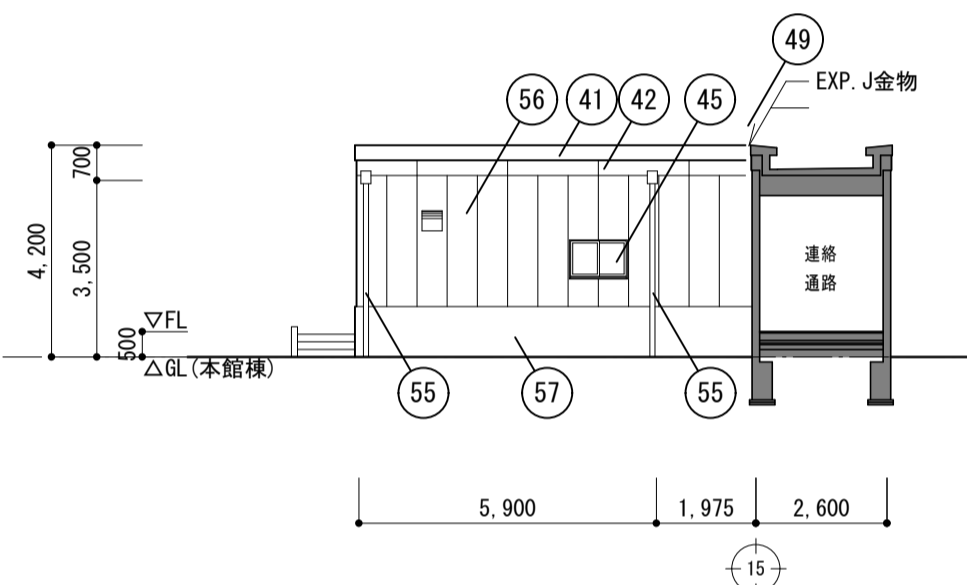
特別教室棟 南立面図 1/150
(男子・女子便所(3))



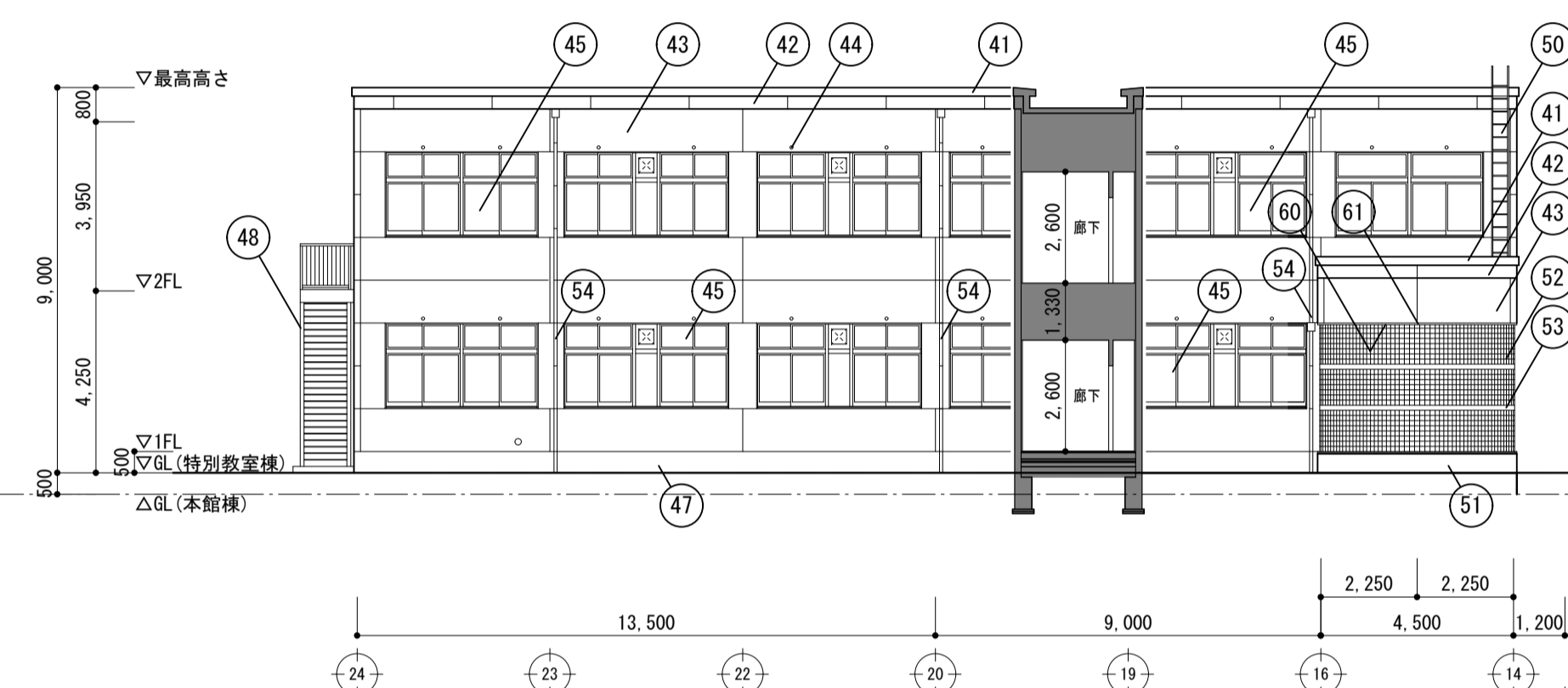
特別教室棟 南立面図 1/150



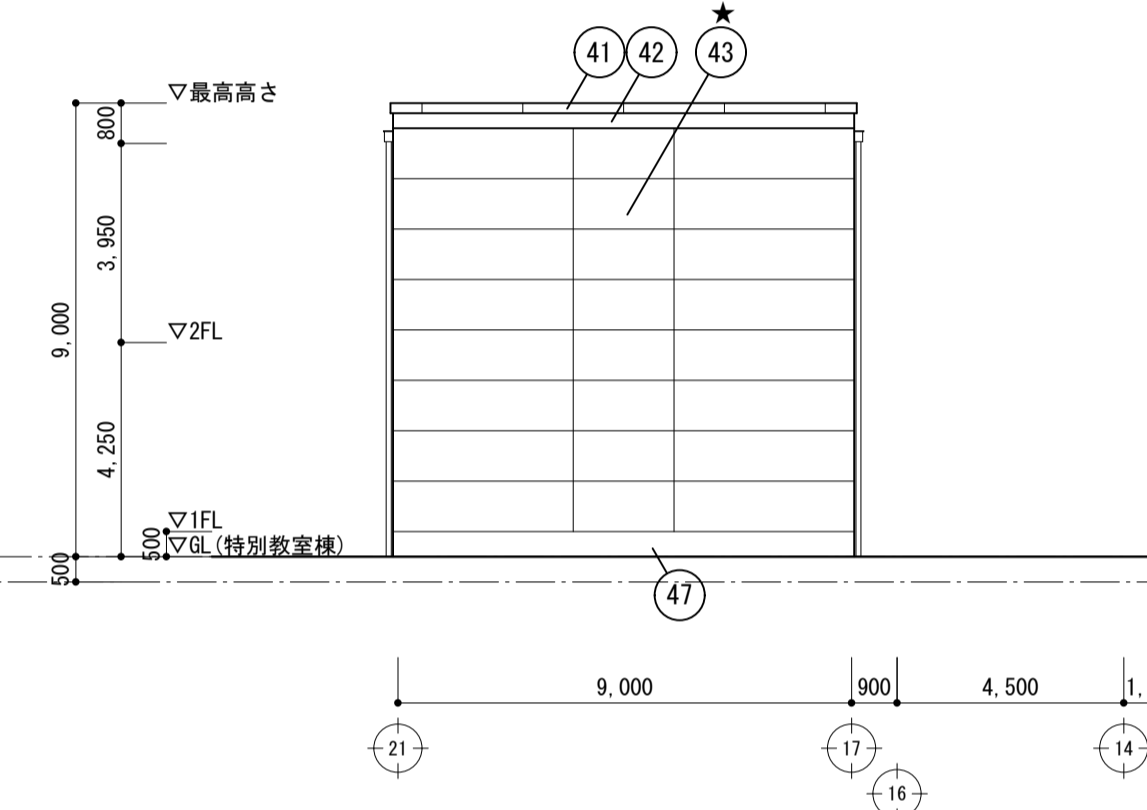
特別教室棟 南立面図 1/150
(図工室)



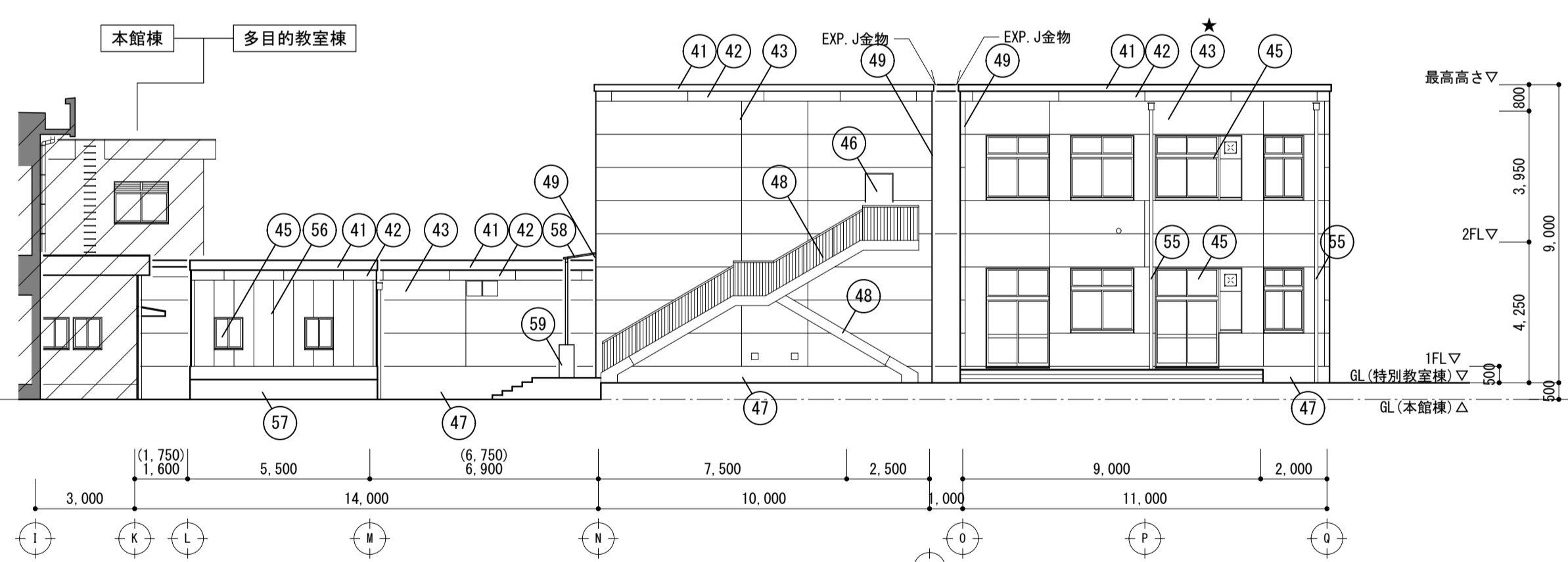
特別教室棟 北立面図 1/150
(男子・女子便所(3))



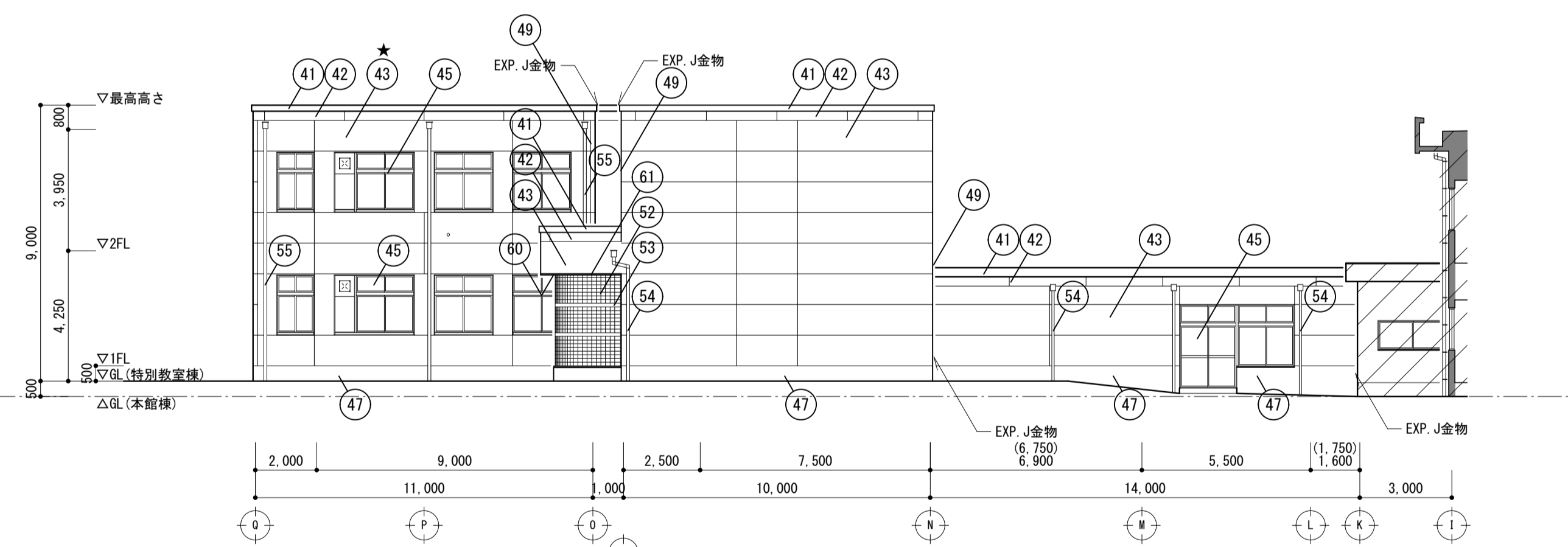
本館棟・特別教室棟 北立面図 1/150



特別教室棟 北立面図 1/150
(図工室)



特別教室棟 東立面図 1/150



特別教室棟 西立面図 1/150

外部改修工事 凡例		※改修に先立ち、改修範囲の全面高圧洗浄を行い、クラック及び浮き部分の補修を行う。		★：アスベスト含有建材を示す。※アスベスト除去方法は、集塵機付きグラインダーを使用して除去をする。	
符号	外部仕上 現況	外部仕上 改修	符号	外部仕上 現況	外部仕上 改修
41	パネット	無色透明撥水剤2回塗 (コンクリート)	51	巾木	コンクリート打放し (曲面)
42	幕板	ステンレス t=1.5	52	ガラスロック	115×115×80 6インチ
43	外壁	吹付タイル (ALC版 t=150) (★ 図工室棟)	53	7&3枠	7&3製 シルバ - 見込み100
44	通気バット	VP 50φ ステンレス網付	54	縦樋	VP100φ SOP塗
45	7&3タイル	7&3製 シルバ -	55	縦樋	VP100φ VP塗
46	スチール7	スチール製 SOP塗	56	外壁	吹付タイル (ALC版 t=100)
47	巾木	コンクリート打放し	57	巾木	毛糸刷毛引き
48	屋外階段	スチール製 SOP塗	58	行方屋根	7&3製 (屋根材：ま'りか'ネット)
49	EXP. J	ステンレス製	59	行方屋根基礎	コンクリート
50	ガラス	ステンレス製	60	軒天	スチール製 t=0.3
61	下端見切	ステンレス製 t=1.2	61	下端見切	ステンレス製
62	スチール枠	スチール製 OP	62	スチール枠	スチール製 OP
63	軒天	★石綿ケイ酸板 t=6 VP塗 LGS下地共	63	軒天	★石綿ケイ酸板 t=6 VP塗 LGS下地共

改修後