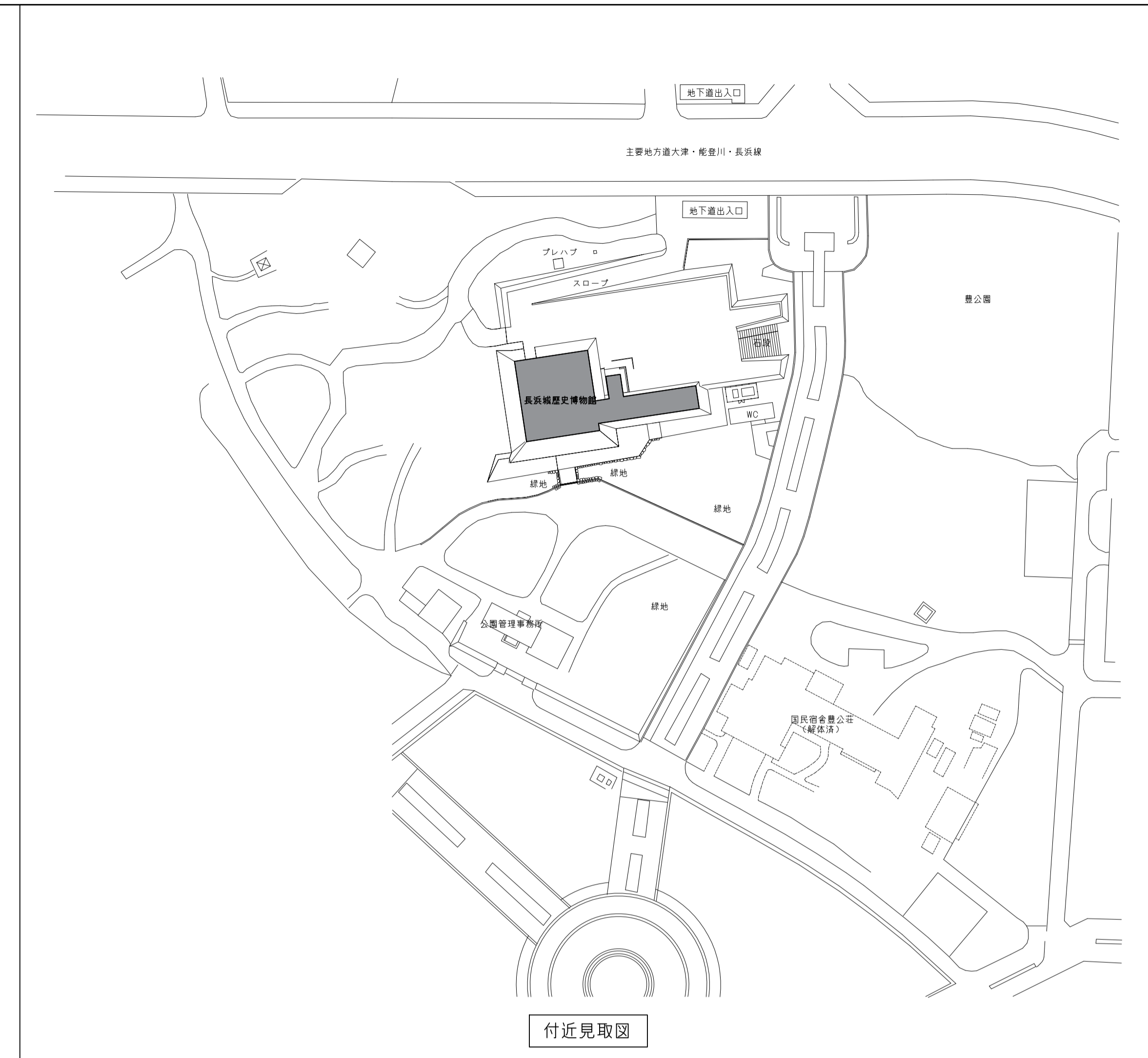


B1F平面図

■ 工事範囲

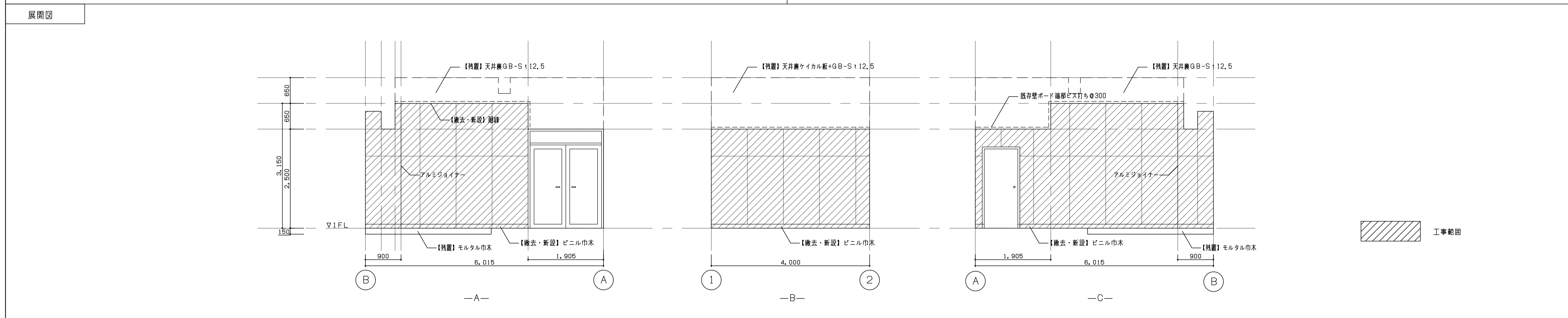
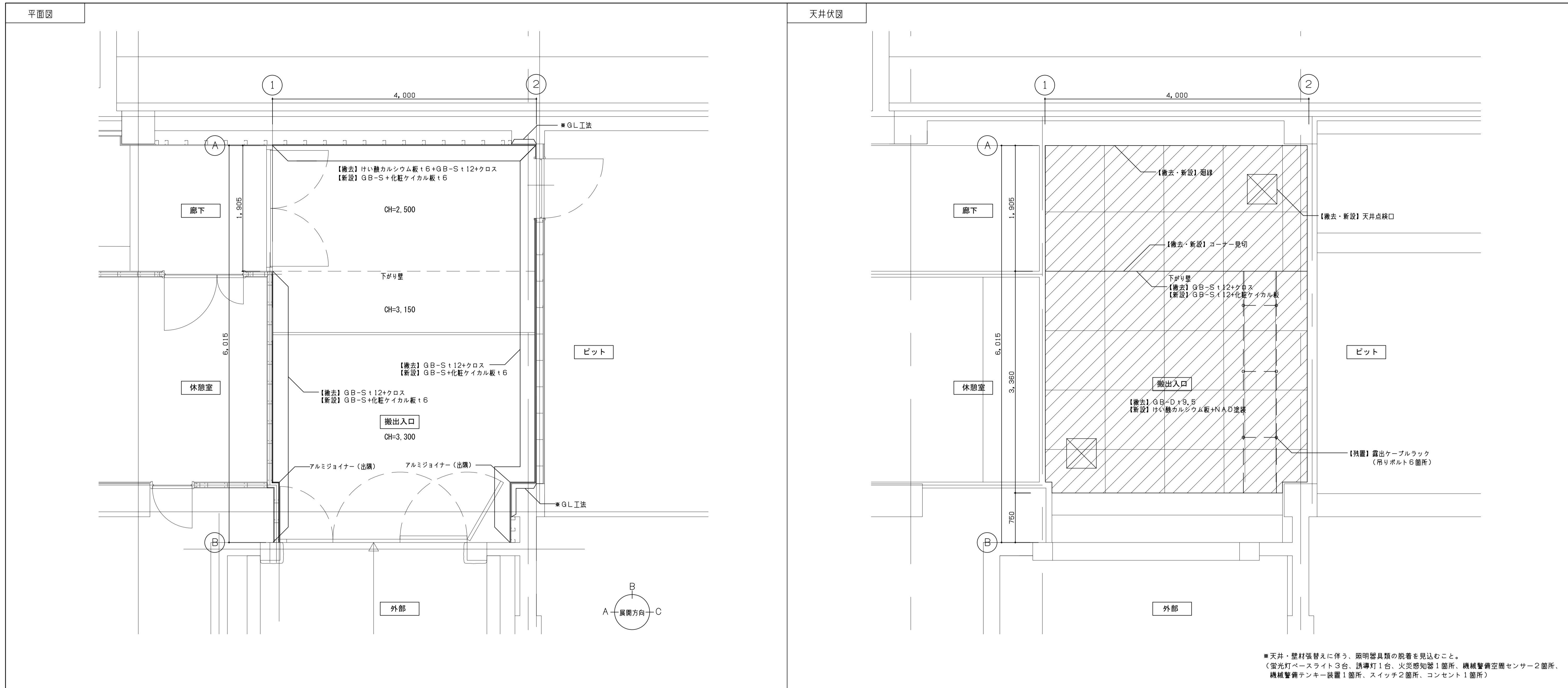


付近見取図



TITLE  
長浜城歴史博物館搬入口内装修繕

DRAWING NAME	A1-SCALE	A3-SCALE	No.	000000
平面図	1:100	1:200	2	3



仕上表	床 (工事対象外)	巾木	壁 (下がり壁含む)	下地	廻縁	天井	下地
改修前 (撤去)	ビニル床シート/CON直押え	ビニル床巾木	けい酸カルシウム板 t6+GB-S t12.5+クロス GB-S t12.5+クロス	LGS (一部GL工法)	塩ビ	GB-D t9.5, 天井点検口450×450 (1箇所)	LGS
改修後 (新設)		ビニル床巾木	GB-S t9.5+化粧ケイカル板 t6 (RC柱部はGL工法にて施工)		塩ビ	けい酸カルシウム板 t6+NAD塗装, 天井点検口450×450 (2箇所)	

内部足場においては、出勤時及び退勤時に職員が通用口を通行できるよう配慮して設置すること。

石綿調査報告書 (貸与書類) (GB-S, けい酸カルシウム板, GB-D) → 含有なし

けい酸カルシウム板, 化粧ケイカル板継目処理 (壁・天井共シール工法)

**長浜市**  
NAGAHAMA

TITLE  
長浜城歴史博物館搬入口内装修繕

DRAWING NAME	A1-SCALE	A3-SCALE	No.	0000000
平面図	1:30	1:60	3	
天伏図	1:30	1:60		
展開図	1:50	1:100		