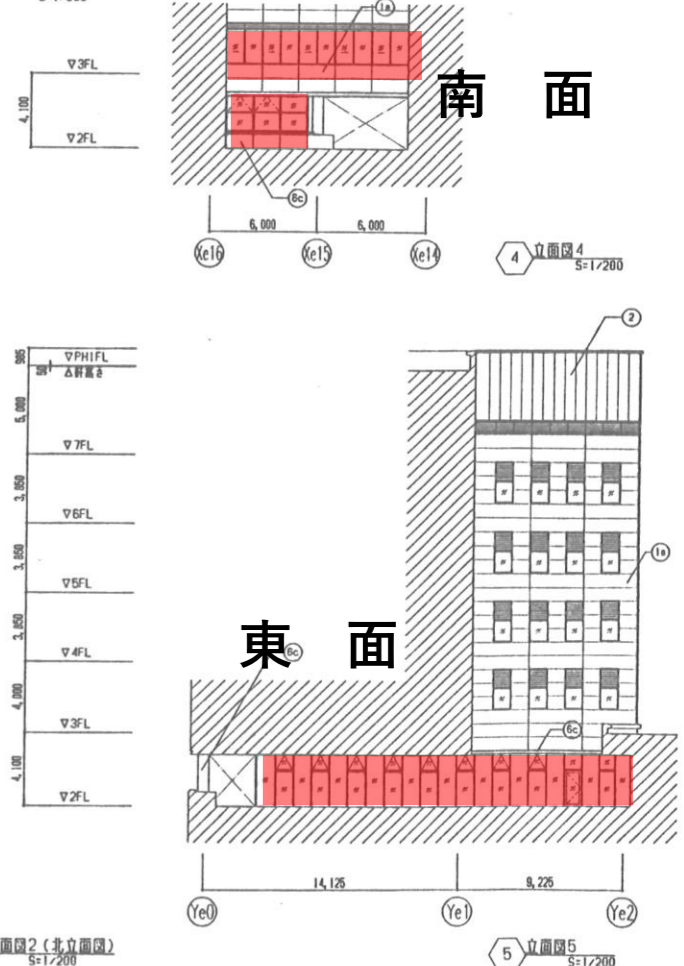
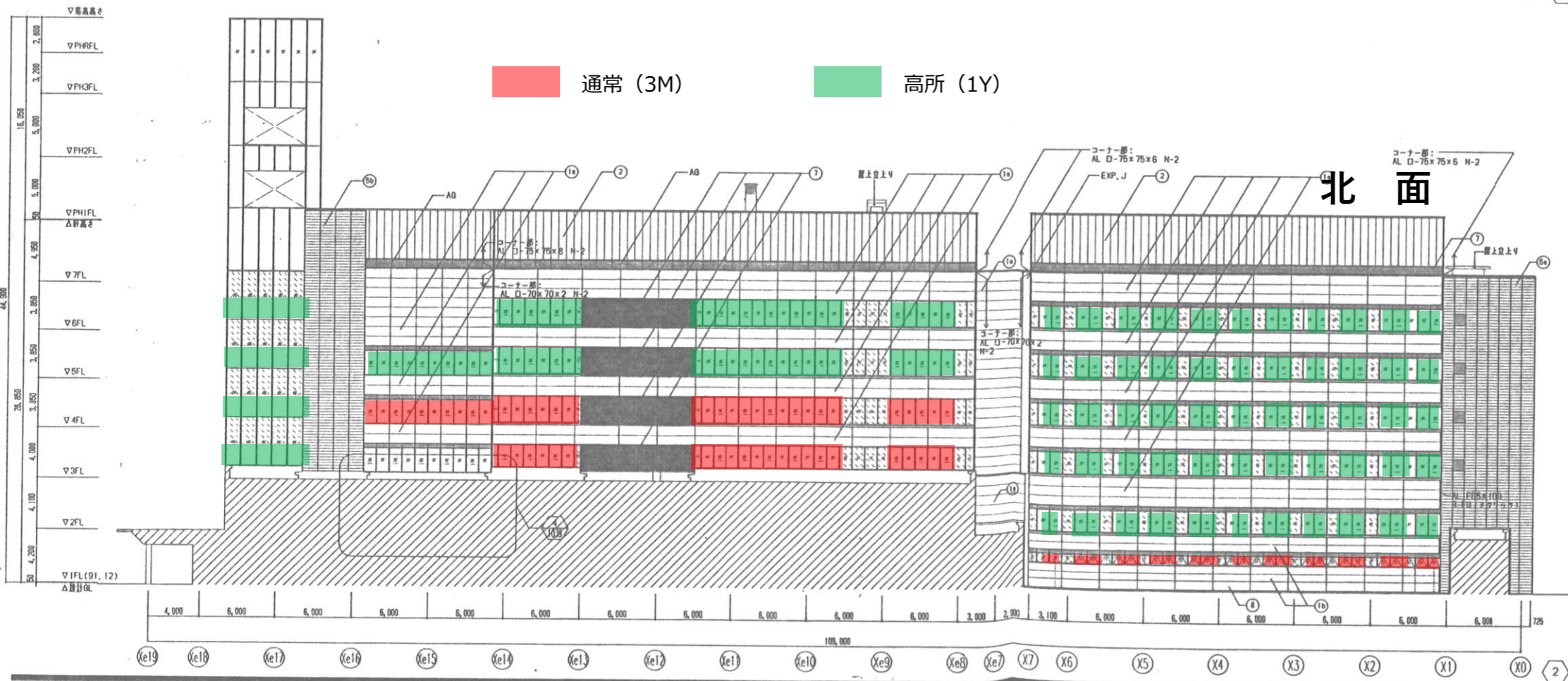
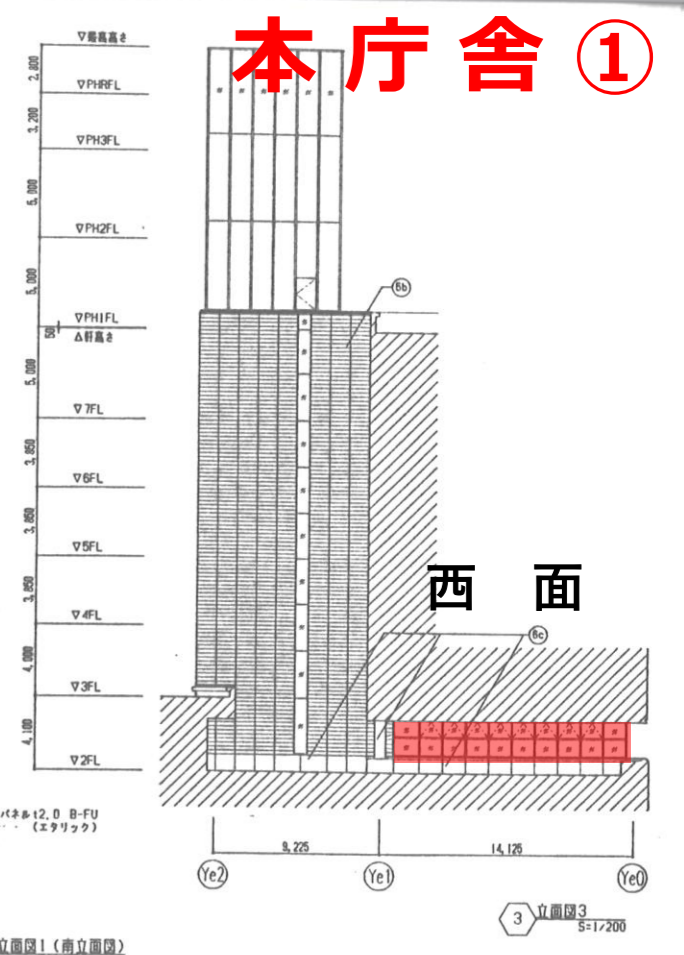
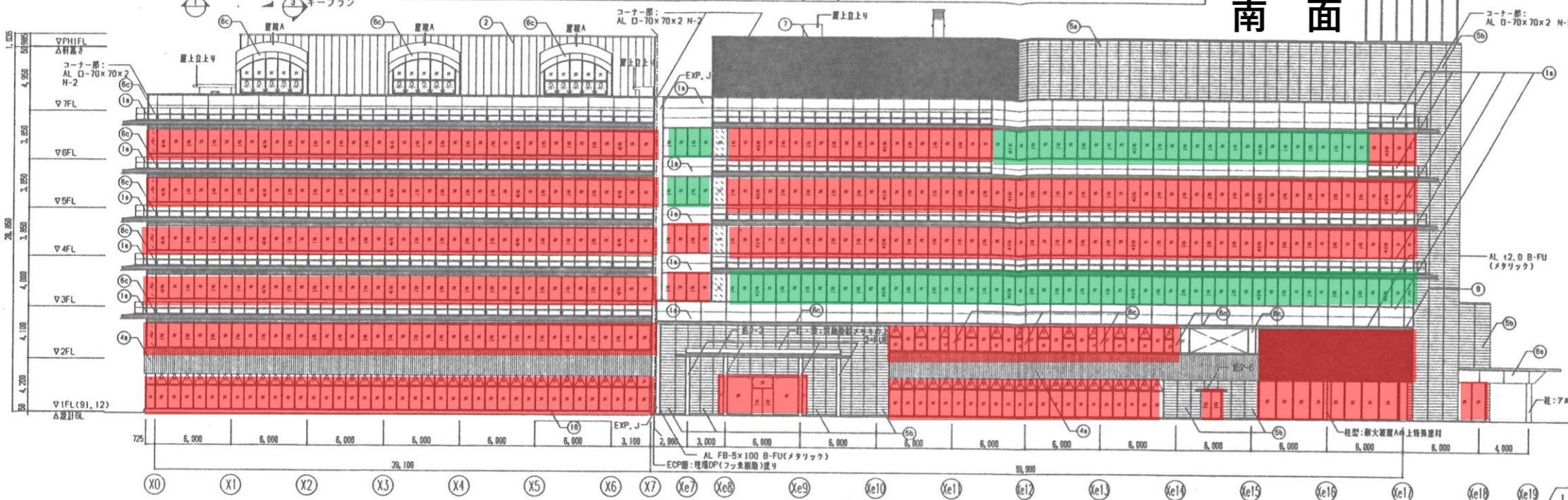


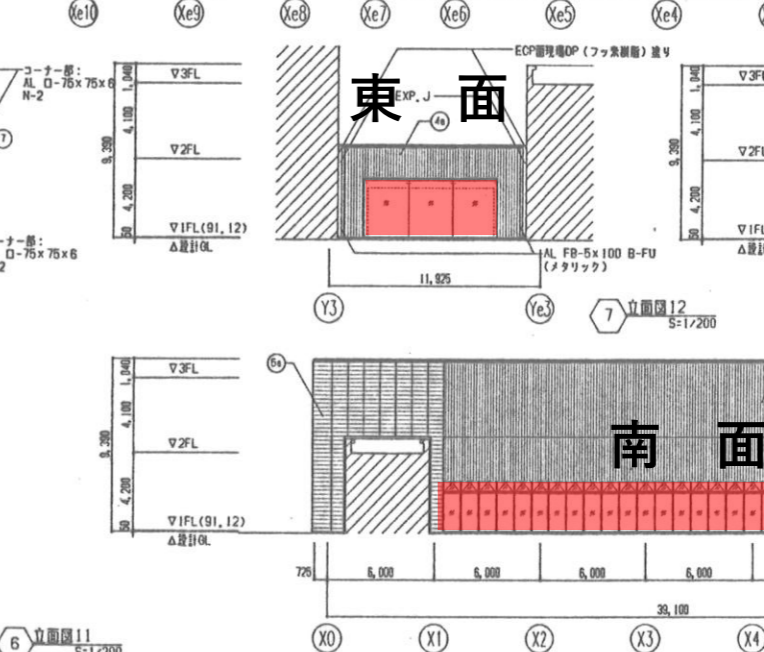
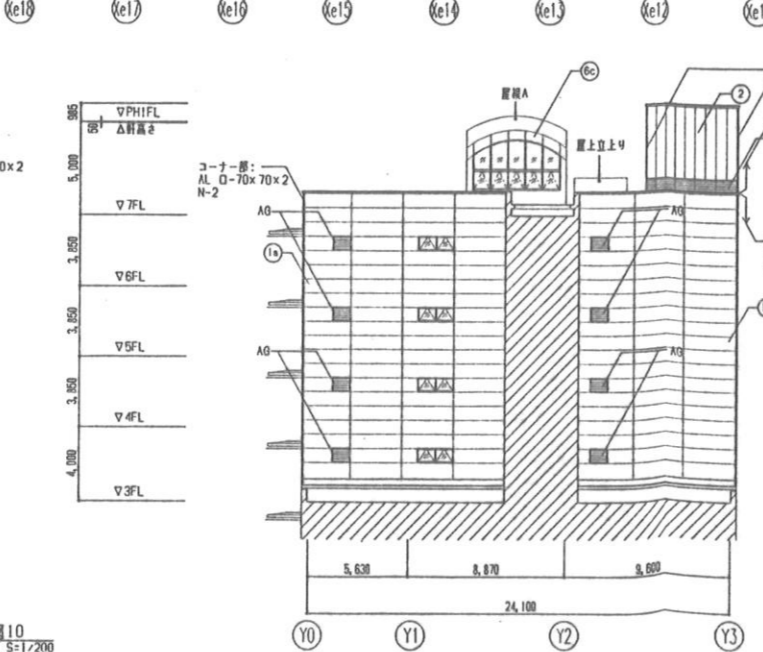
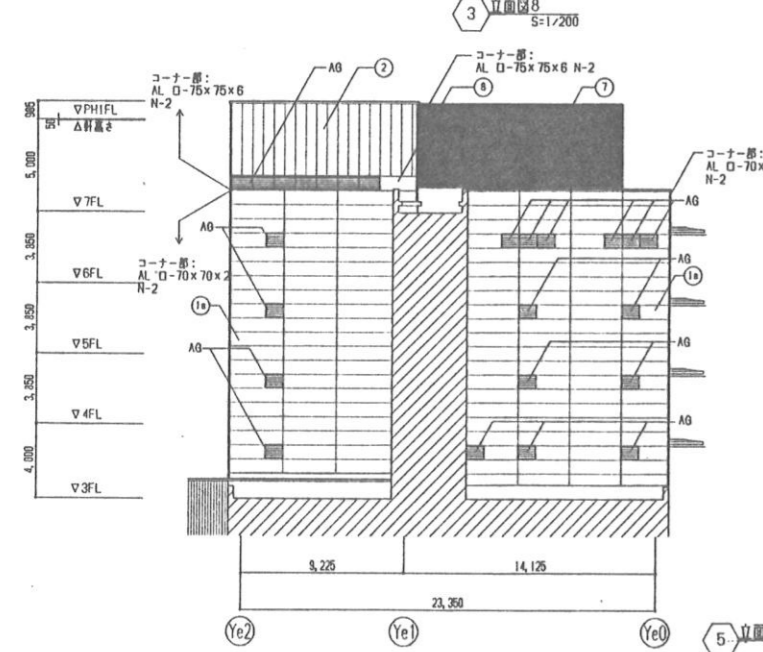
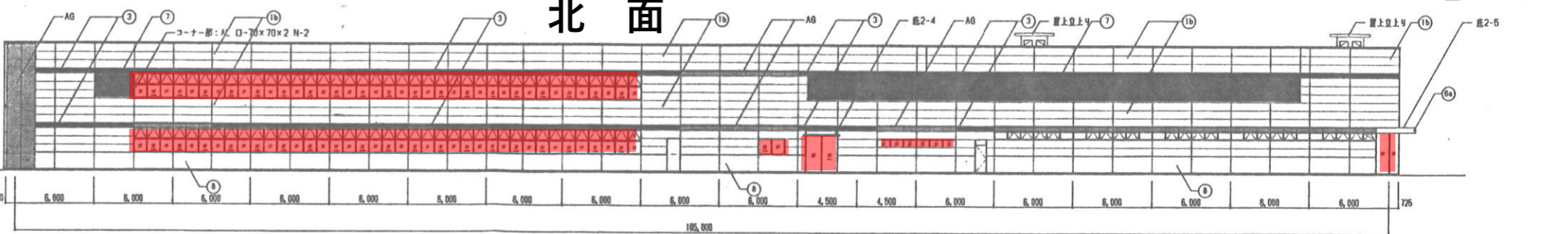
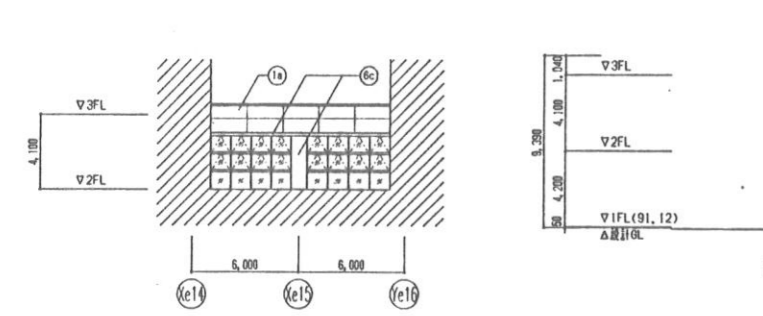
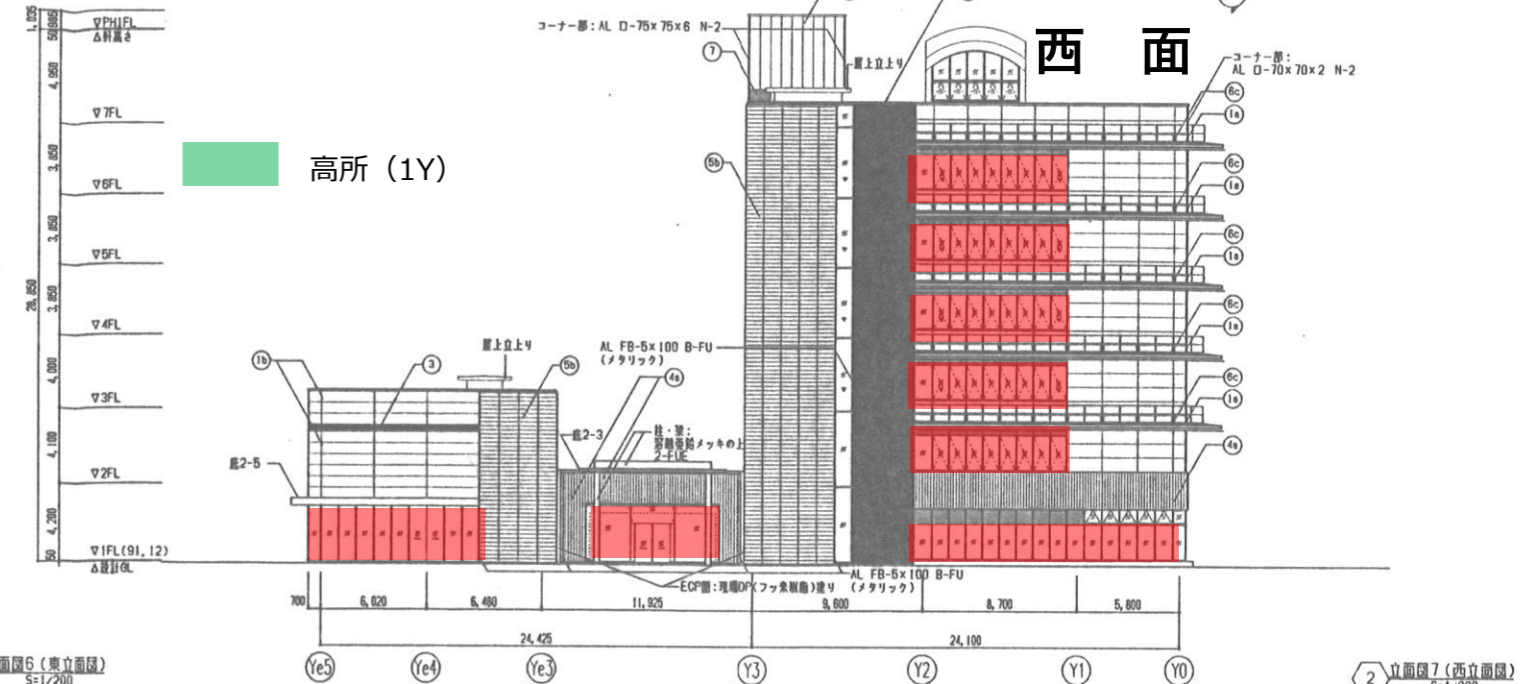
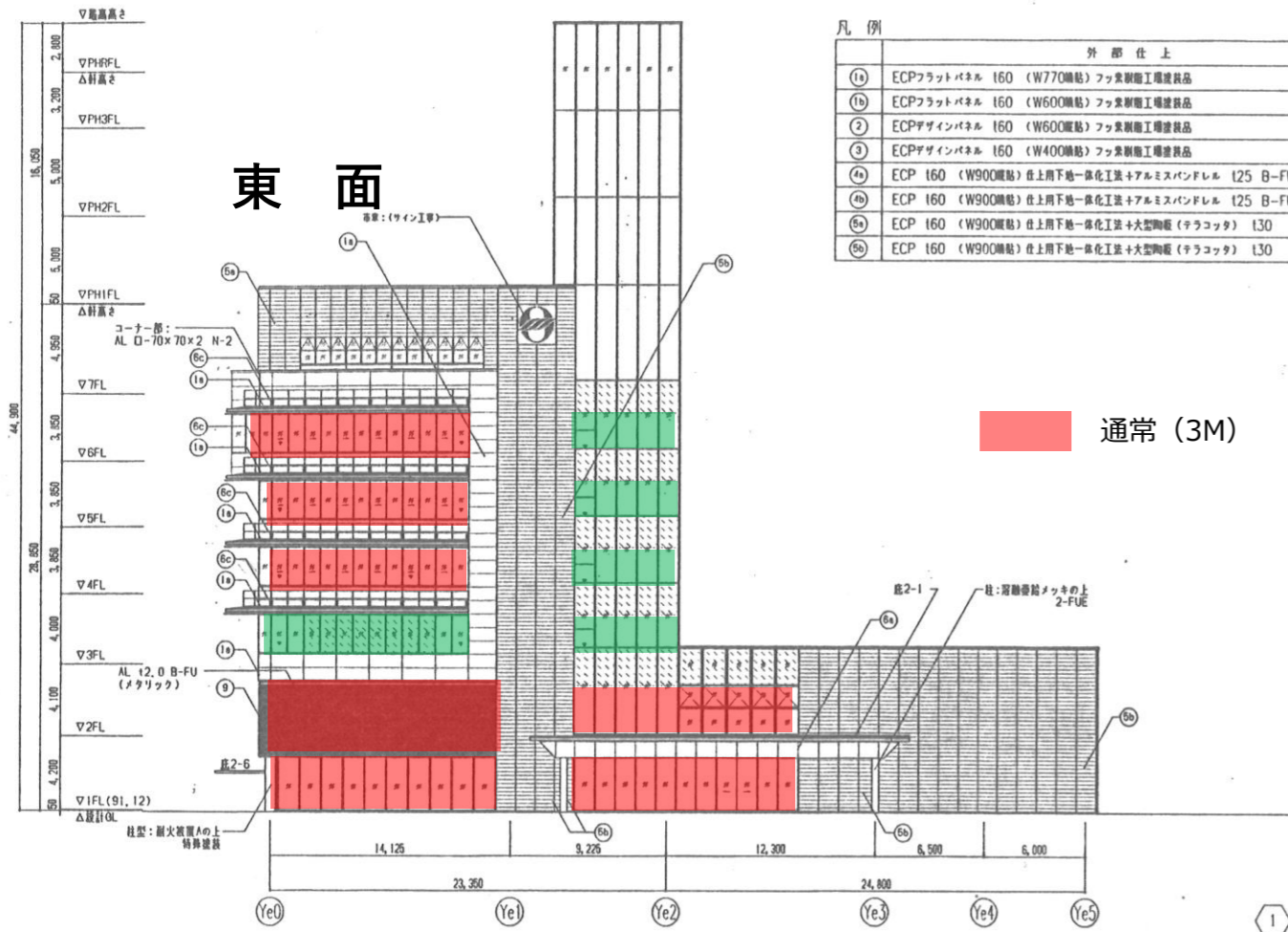
凡例		外部仕上	
①a	ECPフラットパネル 160 (W770幅結) ファッフル加工環境製品	⑥a	アルミカットパネル 13.0 B-FU (メタリック)
①b	ECPフラットパネル 160 (W600幅結) ファッフル加工環境製品	⑥b	アルミ昇降システム B-FU (メタリック)
②	ECPデザインパネル 160 (W600幅結) ファッフル加工環境製品	⑥c	アルミパネル 12.0 B-FU (メタリック)
③	ECPデザインパネル 160 (W400幅結) ファッフル加工環境製品	⑦	アルミ目隠しルーバー B-FU
④a	ECP 160 (W900幅結) 地上用下地一体化工法+アルミスパンドレル 125 B-FU (メタリック)	⑧	コンクリート打放し補修+特殊塗料
④b	ECP 160 (W900幅結) 地上用下地一体化工法+アルミスパンドレル 125 B-FU (メタリック)	⑨	天然木ルーバー (縦横性調整可能)
⑤a	ECP 160 (W900幅結) 地上用下地一体化工法+大型物網 (テラコッタ) 130	⑩	御影石 125
⑤b	ECP 160 (W900幅結) 地上用下地一体化工法+大型物網 (テラコッタ) 130	▽	代骨出入口 (3階以上の階に設置)



# 本庁舎 ②

凡例

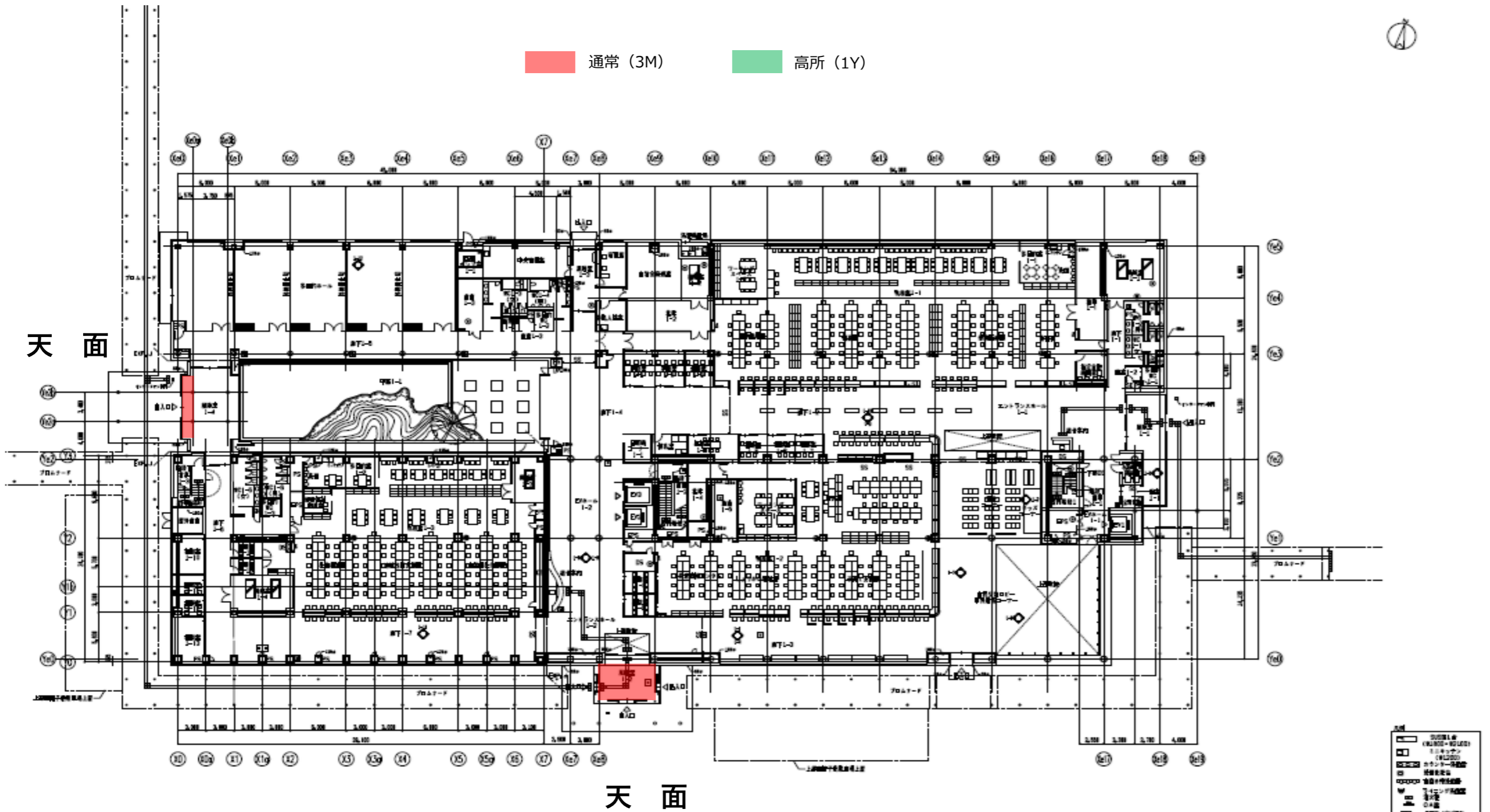
外部仕上		外部仕上	
1a	ECPフラットパネル 160 (W770断結) フッ素樹脂工機塗膜品	6a	アルミカットパネル 130 B-FU (メタリック)
1b	ECPフラットパネル 160 (W600断結) フッ素樹脂工機塗膜品	6b	アルミ外装システム B-FU (メタリック)
2	ECPデザインパネル 160 (W600断結) フッ素樹脂工機塗膜品	6c	アルミパネル 120 B-FU (メタリック)
3	ECPデザインパネル 160 (W400断結) フッ素樹脂工機塗膜品	7	アルミ目隠しルーバー B-FU
4	ECP 160 (W900断結) 在上下地一体化工法+アルミスパンドレル 125 B-FU (メタリック)	8	コンクリート打直し補修+特殊塗料
4a	ECP 160 (W900断結) 在上下地一体化工法+アルミスパンドレル 125 B-FU (メタリック)	9	天然スルーバー (耐候性樹脂塗膜)
5a	ECP 160 (W900断結) 在上下地一体化工法+大型陶板 (セラコッタ) 130	10	御影石 125
5b	ECP 160 (W900断結) 在上下地一体化工法+大型陶板 (セラコッタ) 130	▽	代替出入口 (3階以上の階に設置)



# 本庁舎 ③



通常 (3M)      高所 (1Y)





## 数量計算書 (ガラス清掃)

### ■ 通常エリア

※ 別図参照(赤着色)

箇所	東館	西館	文書庫棟
東面	292.20	21.00	5.61
南面	525.30	572.50	
西面	74.35	182.80	4.84
北面	280.00	19.80	
渡り廊下	8.00		
小計	1,179.85	796.10	10.45
合計	1,986.40		

(単位: m<sup>2</sup>)

### ■ 高所エリア

※ 別図参照(緑着色)

箇所	東館	西館	文書庫棟
東面	72.00		2.75
南面	168.00		8.75
西面			2.75
北面	160.00	176.00	
渡り廊下	8.00		
小計	408.00	176.00	14.25
合計	598.25		

(単位: m<sup>2</sup>)