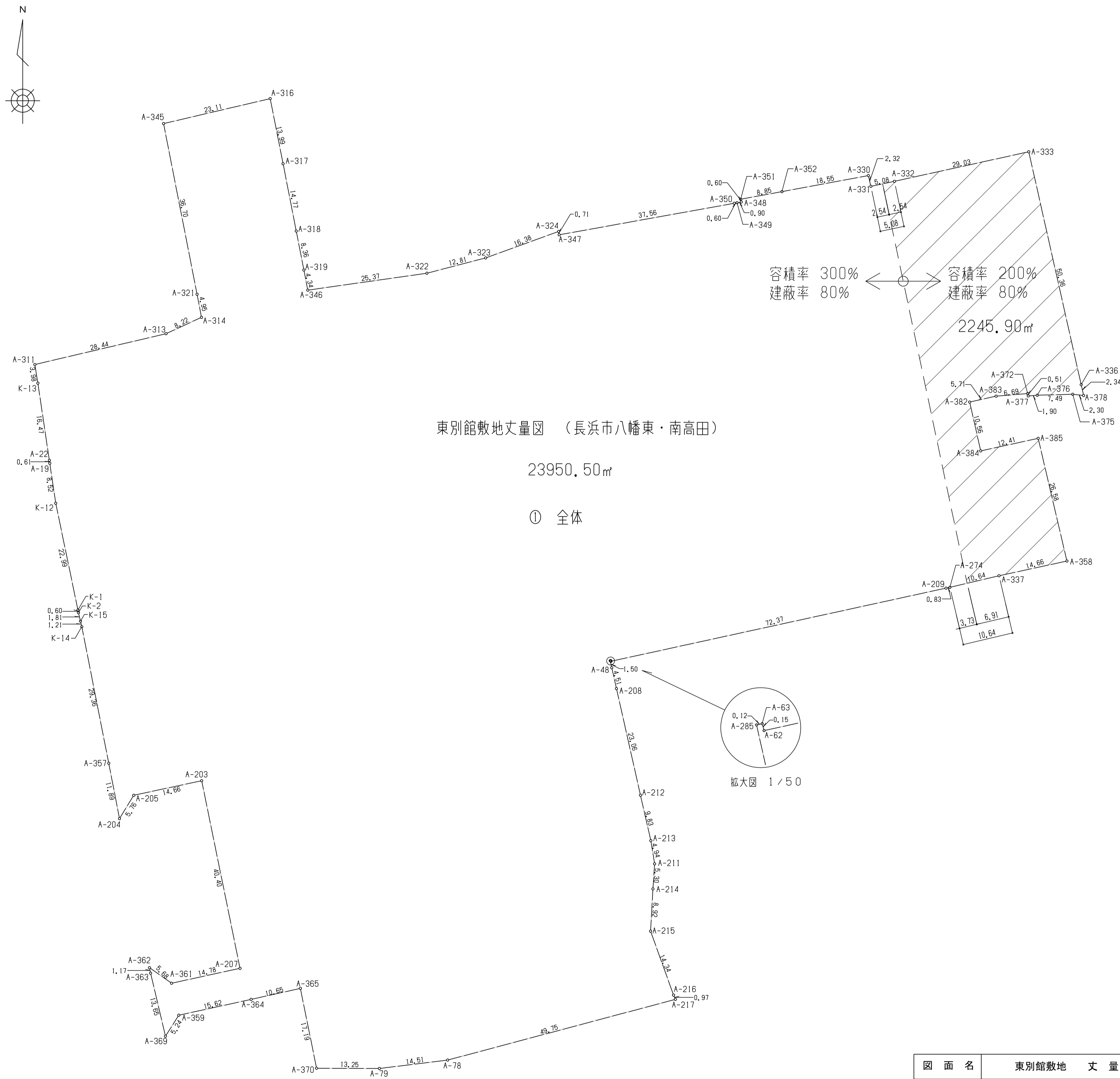


求積表

地番	NO	X _n	Y _n	Y _{n+1} - Y _{n-1}	X _n · (Y _{n+1} - Y _{n-1})
全体	A-370	-68801.920	25246.772	-16.674	1147203.214080
	A-365	-68785.065	25243.351	-13.818	950472.028170
	A-364	-68787.384	25232.954	-25.664	1765359.422976
	A-359	-68790.727	25217.687	-18.078	1243598.762706
	A-369	-68795.152	25214.876	-5.946	409055.973792
	A-363	-68781.857	25211.741	-3.364	231382.166948
	A-362	-68780.703	25211.512	4.428	-304560.952884
	A-361	-68783.972	25216.169	19.103	-1313980.217116
	A-207	-68780.830	25230.615	6.353	-436964.612990
	A-203	-68741.247	25222.522	-22.430	1541866.170210
	A-205	-68744.322	25208.185	-17.342	1192164.032124
	A-204	-68749.245	25205.180	-5.268	362171.022660
	A-357	-68737.568	25202.917	-7.953	546669.878304
	K-14	-68708.757	25197.227	-5.974	410466.114318
	K-15	-68707.579	25196.943	-0.710	48782.381090
	K-2	-68705.812	25196.517	-0.533	36620.197796
	K-1	-68705.217	25196.410	-4.796	329510.220732
	K-12	-68682.704	25191.721	-5.942	408112.627168
	A-19	-68674.273	25190.468	-1.344	92298.222912
	A-22	-68673.661	25190.377	-2.511	172439.562771
	K-13	-68657.367	25187.957	-3.063	210297.515121
	A-311	-68653.438	25187.314	27.051	-185714.151338
	A-313	-68646.927	25215.008	35.166	-2414037.834882
	A-314	-68643.482	25222.480	6.544	-449202.946208
	A-321	-68638.616	25221.552	-8.004	549383.482464
	A-345	-68602.597	25214.476	15.430	-1058538.071710
	A-316	-68597.334	25236.982	25.227	-1730504.944818
	A-317	-68611.066	25239.703	5.498	-377223.640868
	A-318	-68625.274	25242.480	4.382	-300715.950668
	A-319	-68633.480	25244.085	2.439	-167397.057720
	A-346	-68637.743	25244.919	25.961	-1781904.446023
	A-322	-68634.173	25270.046	37.531	-2575909.146863
	A-323	-68630.940	25282.450	27.811	-1908695.072340
	A-324	-68625.355	25297.857	15.506	-1064104.754630
	A-347	-68626.066	25297.956	37.069	-2543899.640554
	A-350	-68619.409	25334.926	37.561	-2577413.621449
	A-349	-68619.303	25335.517	1.477	-101350.710531
	A-348	-68619.144	25336.403	0.755	-51807.453720
	A-351	-68618.556	25336.272	8.579	-588678.591924
	A-352	-68616.956	25344.982	26.951	-1849295.581156
	A-330	-68613.566	25363.223	18.765	-1287533.565990
	A-331	-68615.834	25363.747	5.498	-377249.855332
	A-332	-68614.780	25368.721	33.327	-2286724.773060
	A-333	-68608.544	25397.074	39.414	-2704137.153216
	A-336	-68657.682	25408.135	11.576	-794781.326832
	A-378	-68659.969	25408.650	-1.776	121940.104944
	A-375	-68659.711	25406.359	-9.782	671629.293002
	A-376	-68659.913	25398.868	-9.395	645059.882635
	A-377	-68660.064	25396.964	-2.020	138693.329280
	A-372	-68659.567	25396.848	-6.787	465992.481229
	A-383	-68660.108	25390.177	-12.248	840949.002784
	A-382	-68661.353	25384.600	-3.247	222943.413191
	A-384	-68671.655	25386.930	14.459	-992923.459645
	A-385	-68669.008	25399.059	18.193	-1249295.262544
	A-358	-68694.897	25405.123	-8.268	567969.408396
	A-337	-68698.004	25390.791	-24.699	1696772.000796
	A-274	-68700.442	25380.424	-11.185	768414.443770
	A-209	-68700.613	25379.606	-71.530	4914154.847890
	A-62	-68716.047	25308.894	-70.752	4861797.757344
	A-63	-68715.902	25308.854	-0.159	10925.828418
	A-285	-68715.928	25308.735	0.212	-14567.776736
	A-48	-68717.399	25309.066	1.329	-91325.423271
	A-208	-68721.807	25310.064	6.061	-416522.872227
	A-212	-68744.307	25315.127	7.252	-498533.714364
	A-213	-68753.898	25317.316	2.980	-204886.616040
	A-211	-68758.781	25318.107	0.438	-30116.346078
	A-214	-68764.076	25317.754	-0.850	58449.464600
	A-215	-68772.987	25317.257	4.356	-299575.131372
	A-216	-68786.482	25322.110	5.243	-360647.525126
	A-217	-68787.380	25322.500	-47.683	3279988.640540
	A-78	-68800.189	25274.427	-62.475	4298291.807775
	A-79	-68801.964	25260.025	-27.655	1902718.314420
合 計					52392.815131
合 計					26196.4075655
面 積					26196.40 m ²
地 積					7924.41 坪



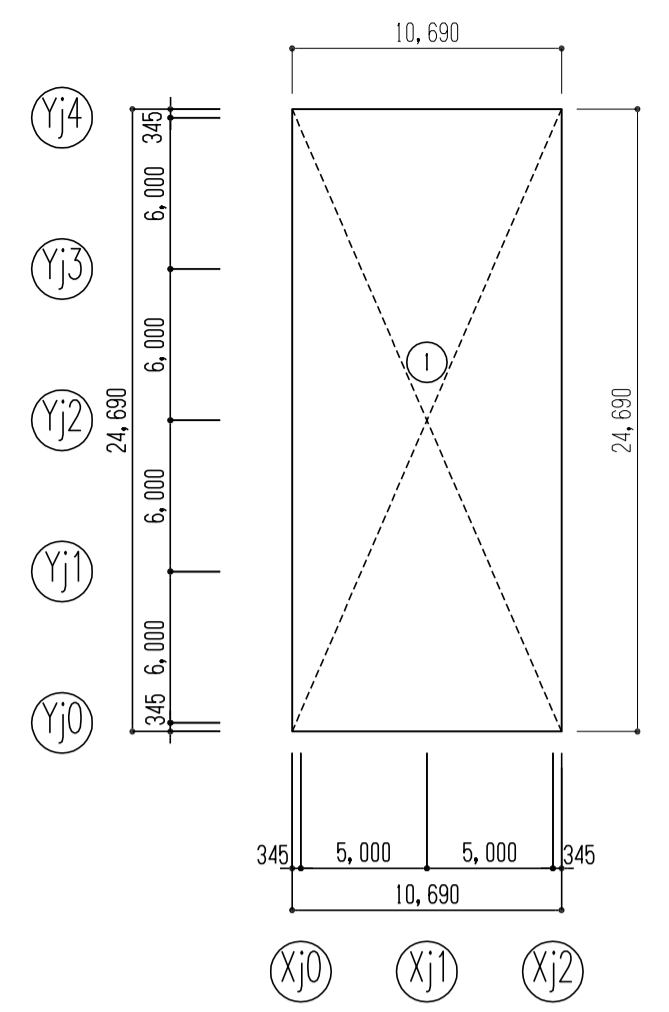
東別館敷地丈量図 (長浜市八幡東・南高田)

23950.50m²

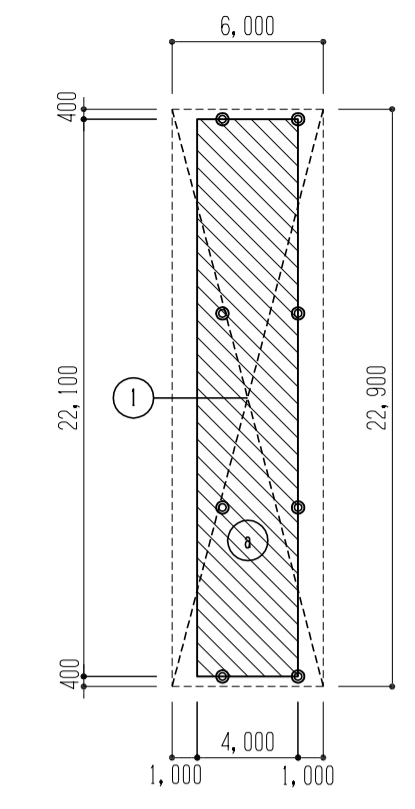
① 全体

拡大図 1/50

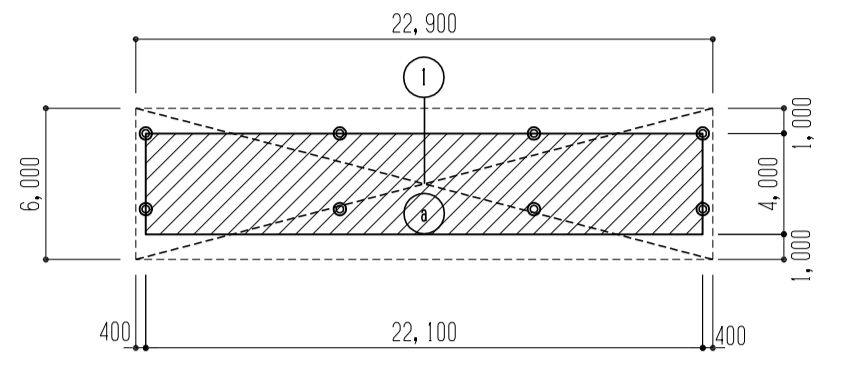
図面名	東別館敷地 丈量図
作製年月日	平成23年3月30日
作成者	長浜市宮司町821番地の22 土地家屋調査士 成宮文雄



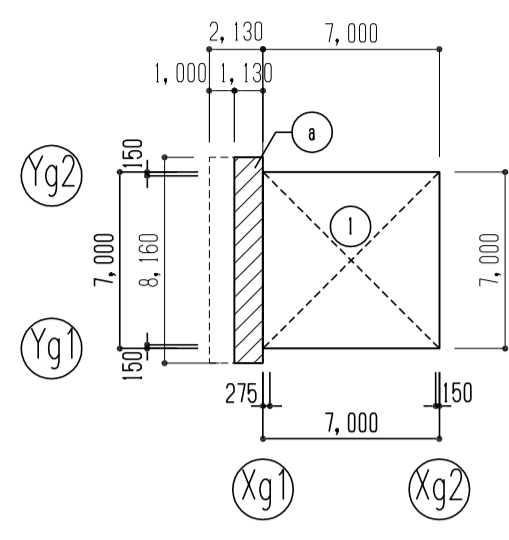
計画建物2
3 床面積・建築面積求積図
S=1/300



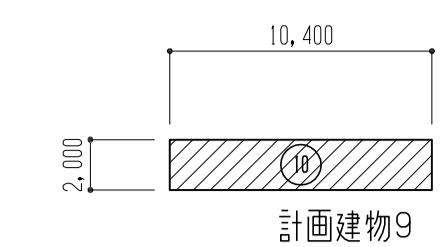
計画建物3(駐車場)
4 床面積・建築面積求積図
S=1/300



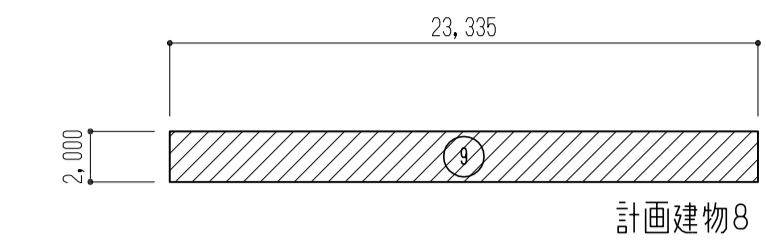
計画建物4(駐車場)
5 床面積・建築面積求積図
S=1/300



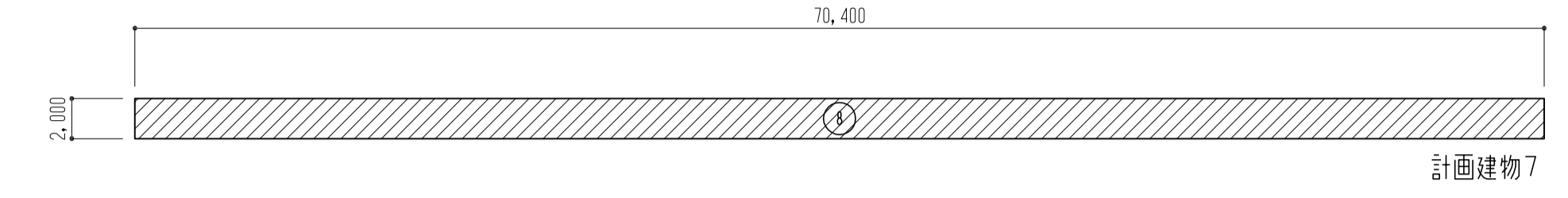
計画建物5(ごみ置場)
6 床面積・建築面積求積図
S=1/300



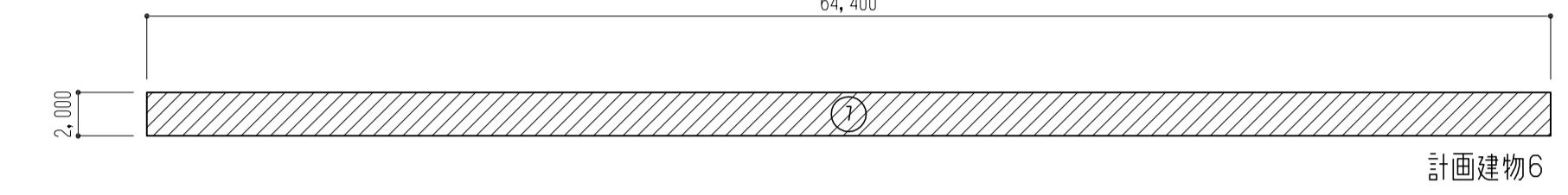
計画建物9



計画建物8

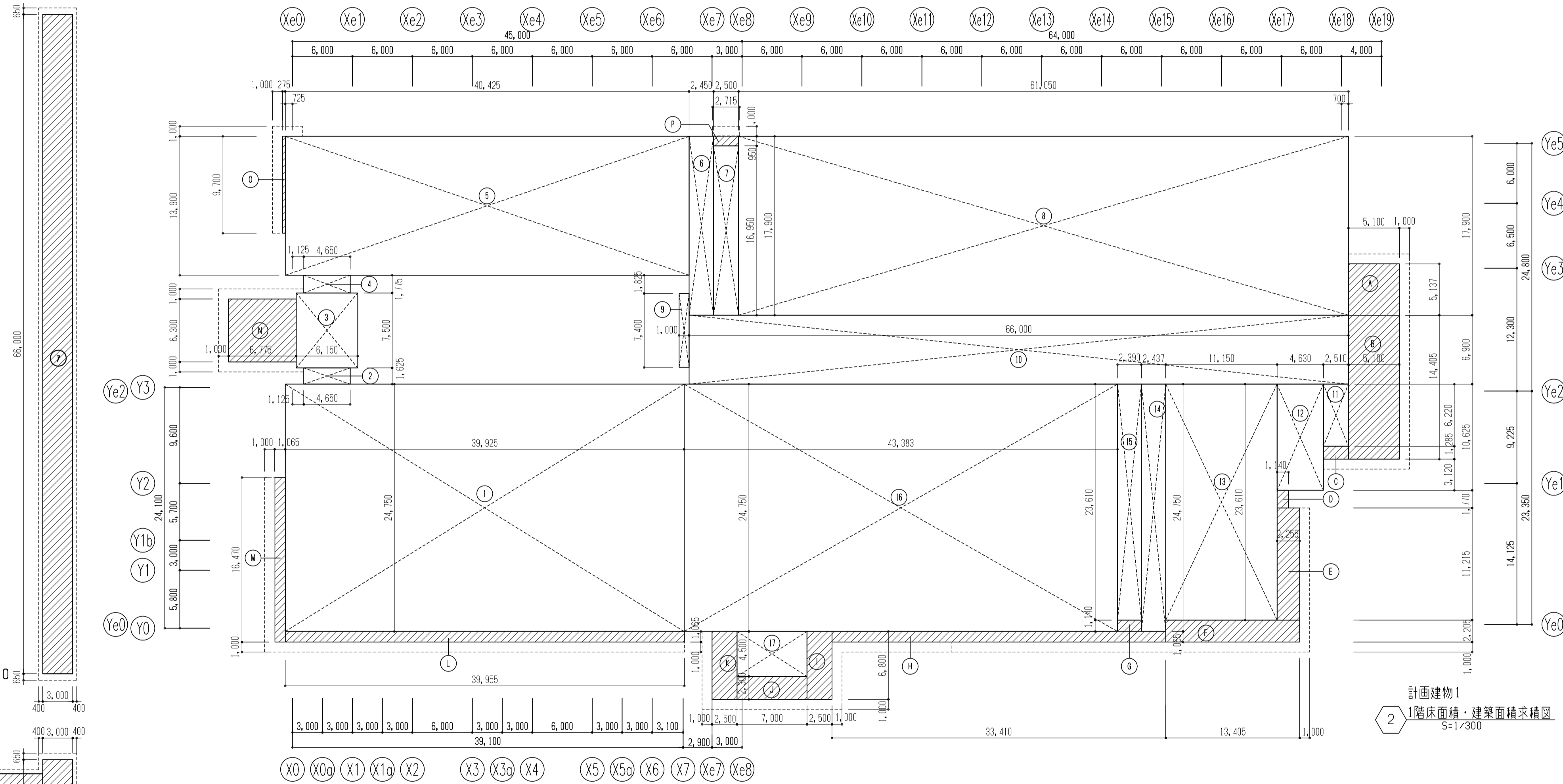


計画建物7



計画建物6

計画建物6~9(駐輪場)
7 床面積・建築面積求積図
S=1/300



計画建物1
2 1階床面積・建築面積求積図
S=1/300

計画建物1 建築面積		
符号	計算式	面積(m ²)
1	24.750 × 39.925 =	988.143750
2	1.625 × 4.650 =	7.556250
3	7.500 × 6.150 =	46.125000
4	1.775 × 4.650 =	8.253750
5	13.900 × 40.425 =	561.907500
6	17.900 × 2.450 =	43.855000
7	16.950 × 2.500 =	42.375000
8	17.900 × 61.050 =	1092.795000
9	7.400 × 1.000 =	7.400000
10	6.900 × 66.000 =	455.400000
11	6.220 × 2.510 =	15.612200
12	10.625 × 4.630 =	49.193750
13	23.610 × 11.150 =	263.251500
14	24.750 × 2.437 =	60.315750
15	23.610 × 2.390 =	56.427900
16	24.750 × 43.383 =	1073.729250
17	4.500 × 7.000 =	31.500000
A	5.137 × 5.100 =	26.198700
B	14.405 × 5.100 =	73.465500
C	1.285 × 2.510 =	3.225350
D	1.770 × 1.140 =	2.017800
E	11.215 × 2.255 =	25.289825
F	2.205 × 13.405 =	29.558025
G	1.140 × 2.390 =	2.724600
H	1.065 × 33.410 =	35.581650
I	6.800 × 2.500 =	17.000000
J	2.300 × 7.000 =	16.100000
K	6.800 × 2.500 =	17.000000
L	1.065 × 39.955 =	42.552075
M	16.470 × 1.065 =	17.540550
N	6.300 × 6.775 =	42.682500
O	9.700 × 0.275 =	2.667500
P	0.950 × 2.500 =	2.375000
計		5159.820675
		5159.82

計画建物3 建築面積		
符号	計算式	面積(m ²)
a	22.900 × 6.000 =	137.4000
計		137.4000

計画建物4 建築面積		
符号	計算式	面積(m ²)
a	22.900 × 6.000 =	137.4000
計		137.4000

計画建物5 建築面積		
符号	計算式	面積(m ²)
1	7.000 × 7.000 =	49.0000
a	8.160 × 1.130 =	9.2208
計		58.2208

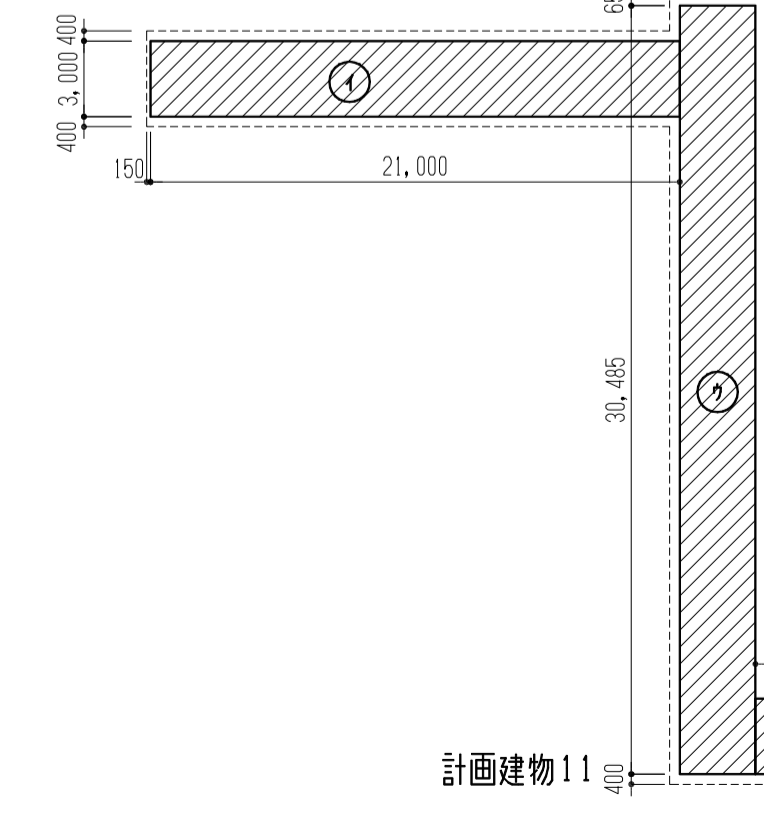
計画建物6~9 建築面積		
符号	計算式	面積(m ²)
6	2.000 × 64.400 =	128.800
7	2.000 × 70.400 =	140.800
8	2.000 × 23.335 =	46.670
9	2.000 × 10.400 =	20.800
計		283.450

計画建物10 建築面積		
符号	計算式	面積(m ²)
ア	66.000 × 3.000 =	198.000
計		198.000

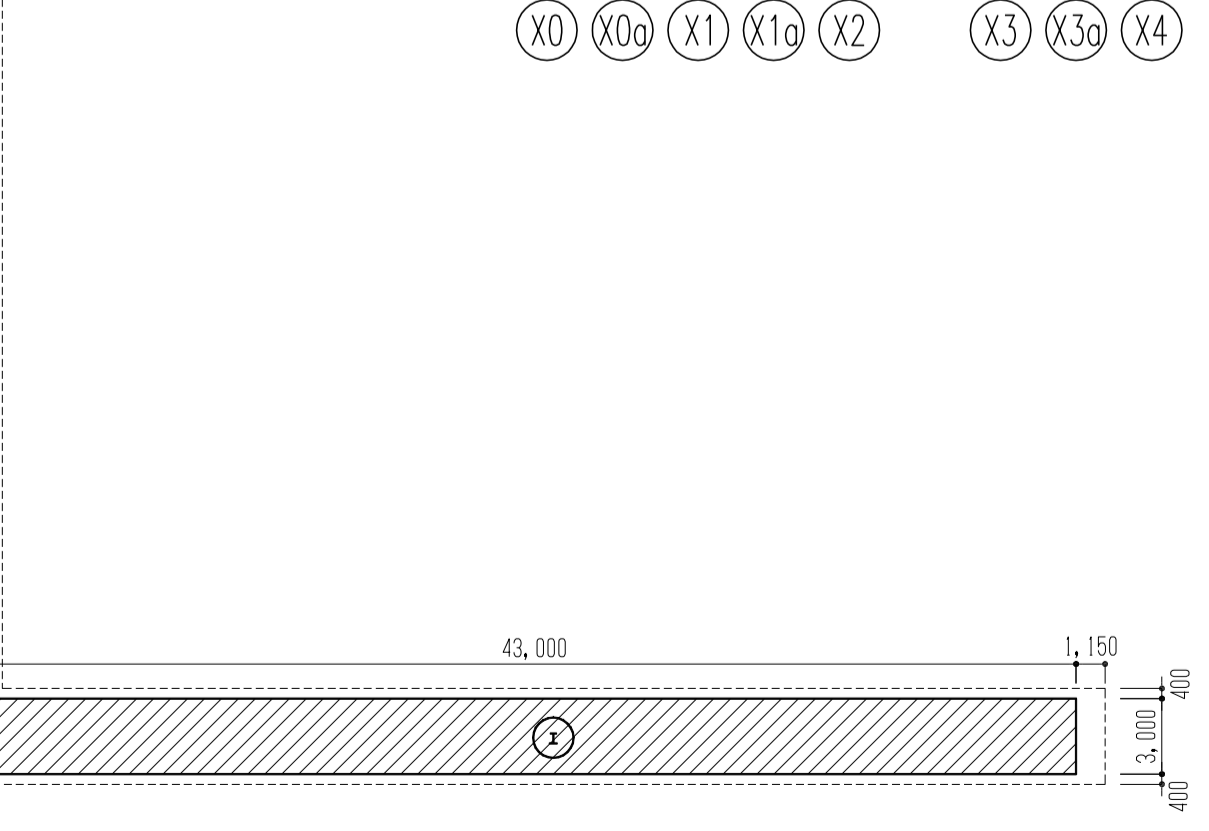
計画建物11 建築面積		
符号	計算式	面積(m ²)
イ	3.000 × 21.000 =	63.000
ウ	30.485 × 3.000 =	91.455
エ	3.000 × 43.000 =	129.000
計		283.455

計画建物12 建築面積		
符号	計算式	面積(m ²)
オ	3.000 × 49.500 =	148.500
カ	20.000 × 3.000 =	60.000
キ	3.000 × 44.000 =	132.000
計		340.500

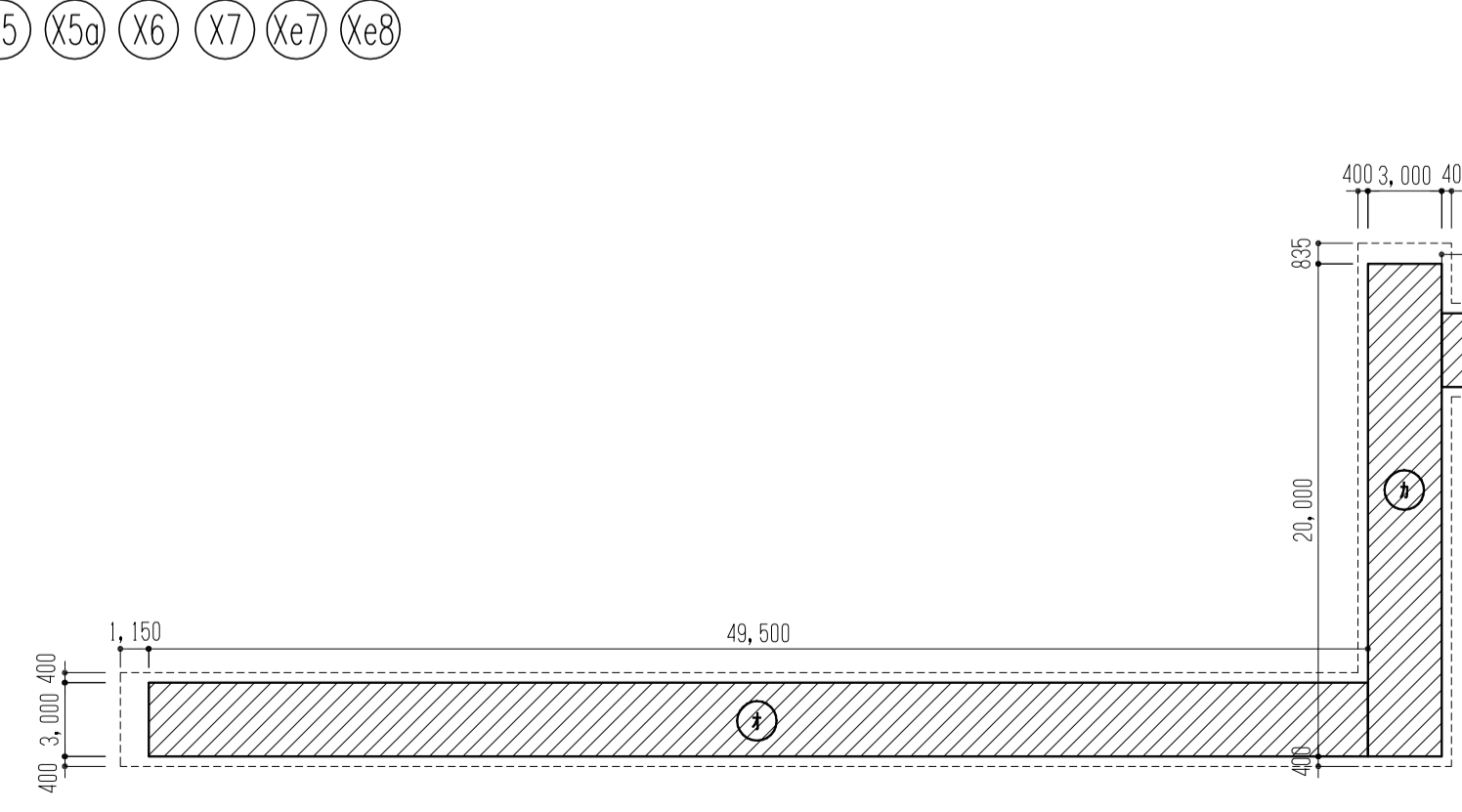
建築面積	
計画建物	面積(m ²)
計画建物1	5159.82
計画建物2	263.94
計画建物3	137.40
計画建物4	137.40
計画建物5	58.22
計画建物6	128.80
計画建物7	140.80
計画建物8	46.67
計画建物9	20.80
計画建物10	198.00
計画建物11	283.46
計画建物12	340.50
合計	6915.81



計画建物10

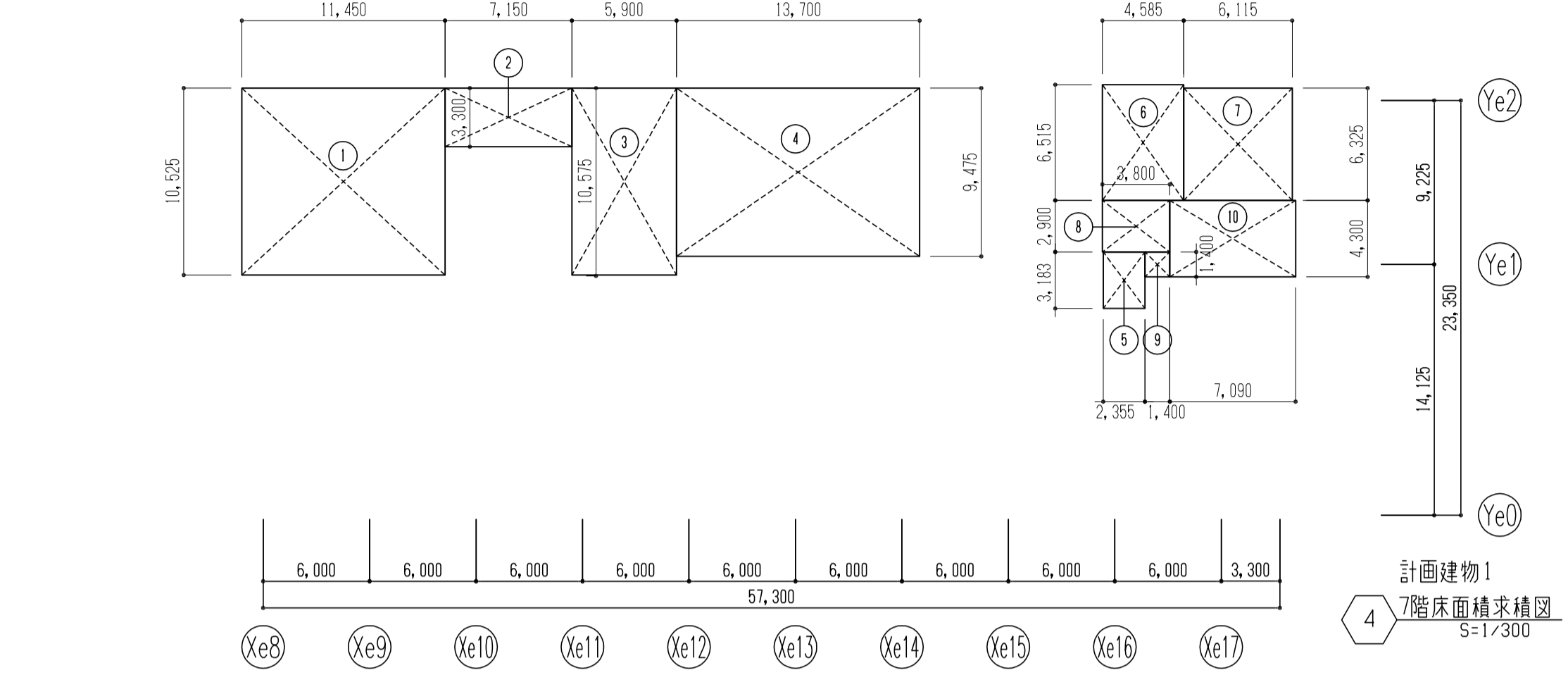
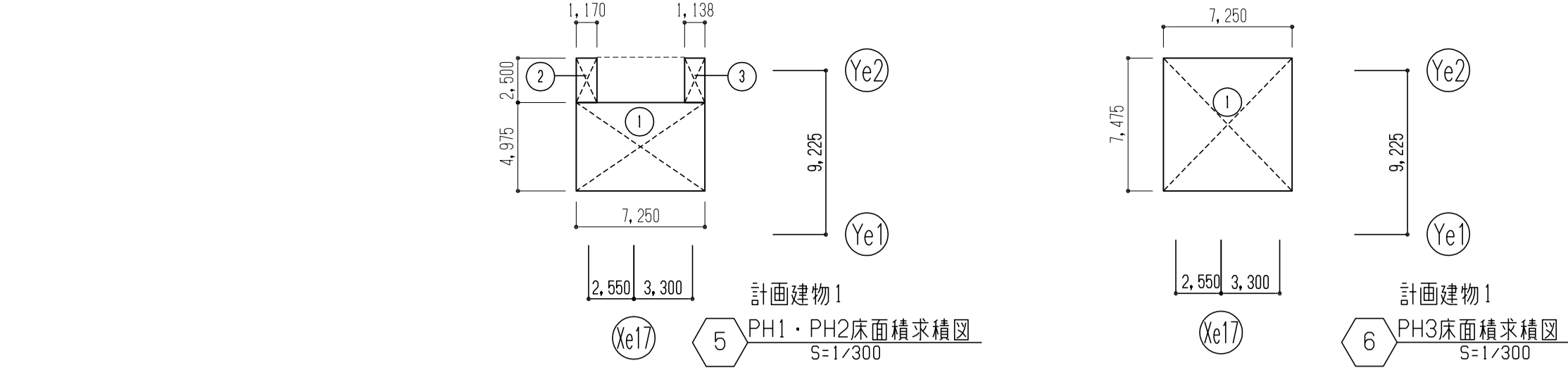
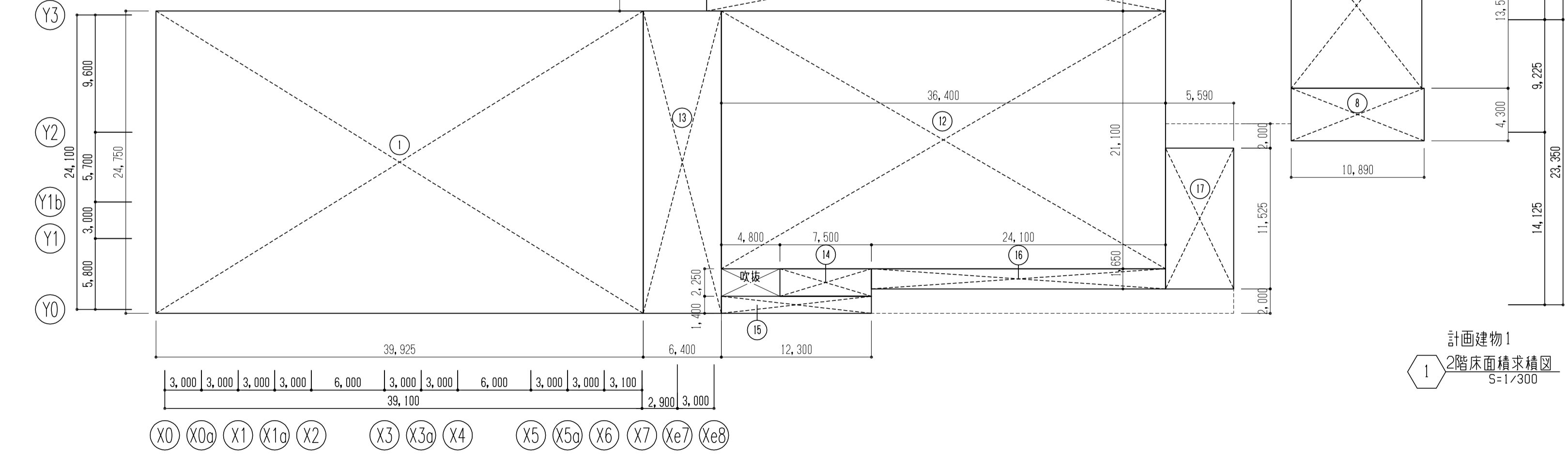
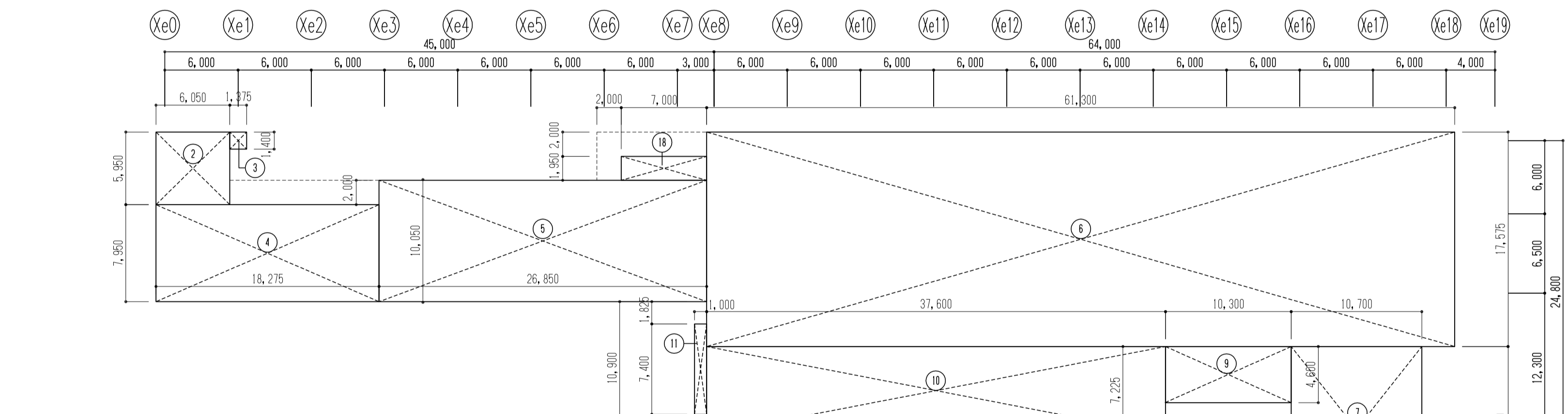
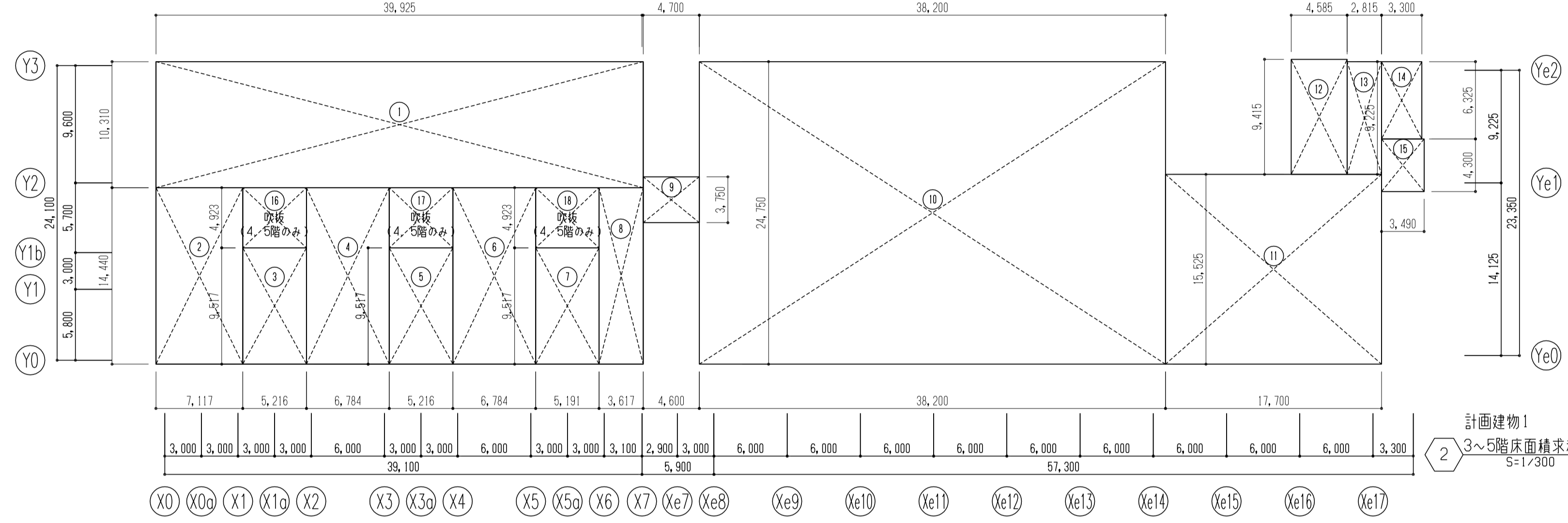
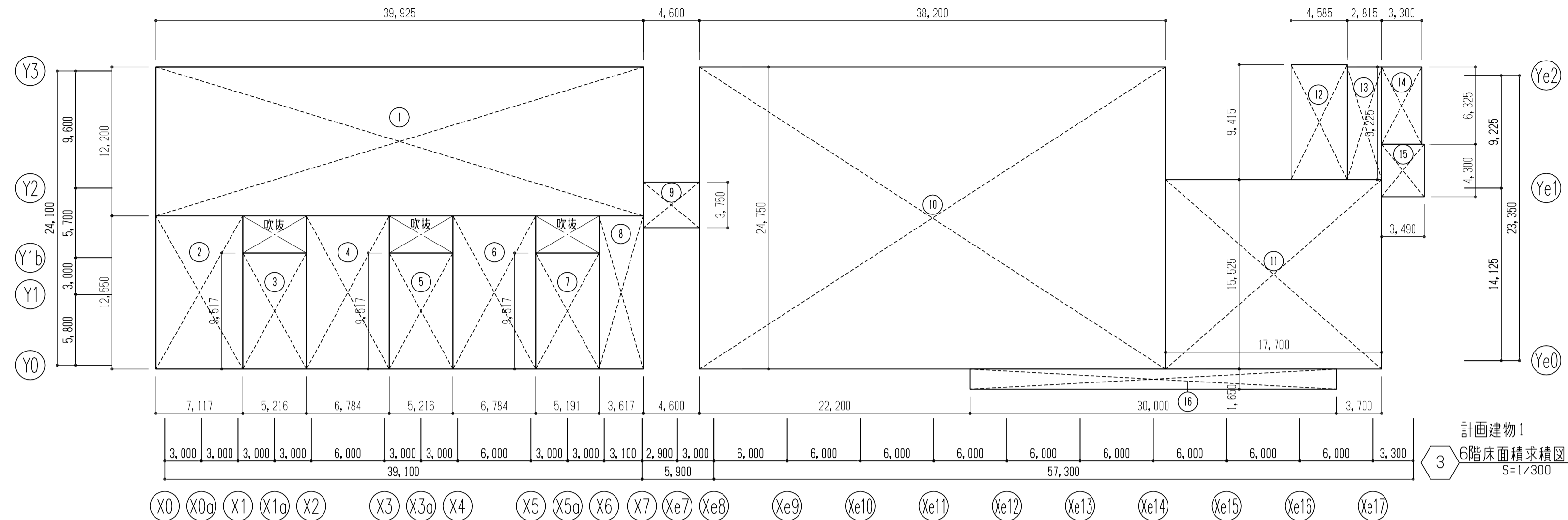


計画建物11



計画建物12

計画建物10~12(プロムナード)
1 プロムナード上屋建築面積求積図
S=1/300



計画建物1 1階床面積

符号	計算式	面積 (m ²)
1	24,750 × 39,925 =	988,143.75
2	1,625 × 4,650 =	7,562.5
3	7,500 × 6,150 =	46,125.00
4	1,775 × 4,650 =	8,253.75
5	13,900 × 40,425 =	561,907.50
6	17,900 × 2,450 =	43,855.00
7	16,950 × 2,500 =	42,375.00
8	17,900 × 61,050 =	1,092,795.00
9	7,400 × 1,000 =	7,400.00
10	6,900 × 66,000 =	455,400.00
11	6,220 × 2,510 =	15,612.20
12	10,625 × 4,630 =	49,193.75
13	23,610 × 11,150 =	263,251.50
14	24,750 × 2,437 =	60,315.75
15	23,610 × 2,390 =	56,427.90
16	24,750 × 43,383 =	1,073,729.25
17	4,500 × 7,000 =	31,500.00
計		4803.84160

計画建物1 6階床面積

符号	計算式	面積 (m ²)
1	12,200 × 39,925 =	487,085.000
2	12,550 × 7,117 =	89,318.350
3	9,517 × 5,216 =	49,640.672
4	12,550 × 6,784 =	85,139.200
5	9,517 × 5,216 =	49,640.672
6	12,550 × 6,784 =	85,139.200
7	9,517 × 5,191 =	49,402.747
8	12,550 × 3,817 =	47,933.350
9	3,750 × 4,800 =	17,250.000
10	24,750 × 38,200 =	945,450.000
11	15,525 × 17,700 =	274,792.500
12	9,415 × 4,585 =	43,167.775
13	9,225 × 2,815 =	25,988.375
14	6,325 × 3,300 =	20,872.500
15	4,300 × 3,490 =	15,007.000
16	1,650 × 30,000 =	49,500.000
計		2332.767341

計画建物2 延べ床面積

符号	計算式	面積 (m ²)
1	24,690 × 10,690 =	263,936.1
計		263,936.1

計画建物3(駐車場) 延べ床面積

符号	計算式	面積 (m ²)
1	22,900 × 6,000 =	137,400
計		137,400

計画建物4(駐車場) 延べ床面積

符号	計算式	面積 (m ²)
1	6,000 × 22,900 =	137,400
計		137,400

計画建物5 延べ床面積

符号	計算式	面積 (m ²)
1	7,000 × 7,000 =	49,000
2		
計		49,000

計画建物6~10 延べ床面積

符号	計算式	面積 (m ²)
6	2,000 × 64,400 =	128,800
7	2,000 × 70,400 =	140,800
8	2,000 × 23,335 =	46,670
9	2,000 × 10,400 =	20,800

計画建物1 2階床面積

符号	計算式	面積 (m ²)
1	24,750 × 39,925 =	988,143.75
2	5,950 × 6,050 =	35,997.50
3	1,400 × 1,375 =	1,925.00
4	7,950 × 18,275 =	145,286.25
5	10,500 × 26,850 =	281,925.00
6	17,575 × 61,300 =	1,077,347.50
7	13,550 × 10,700 =	144,985.00
8	4,300 × 10,850 =	46,822.00
9	4,800 × 10,300 =	47,380.00
10	7,225 × 37,600 =	271,660.00
11	7,400 × 1,000 =	7,400.00
12	21,100 × 36,400 =	768,040.00
13	24,750 × 6,400 =	158,400.00
14	2,250 × 7,500 =	16,875.00
15	1,400 × 12,300 =	17,220.00
16	1,650 × 24,100 =	39,765.00
17	11,525 × 5,590 =	64,424.75
18	1,950 × 7,000 =	13,650.00
計		4127.25175

計画建物1 7階床面積

符号	計算式	面積 (m ²)
1	10,525 × 11,450 =	120,511.250
2	3,300 × 7,150 =	23,595.000
3	10,575 × 5,900 =	62,392.500
4	9,475 × 13,700 =	129,807.500
5	3,183 × 2,355 =	7,495.965
6	6,515 × 4,585 =	29,871.275
7	6,325 × 6,115 =	38,677.375
8	2,900 × 3,800 =	11,020.000
9	1,400 × 1,400 =	1,960.000
10	4,300 × 7,090 =	30,487.000
計		455.817865

計画建物6~10 延べ床面積

符号	計算式	面積 (m ²)
6	2,000 × 64,400 =	128,800
7	2,000 × 70,400 =	140,800
8	2,000 × 23,335 =	46,670
9	2,000 × 10,400 =	20,800

計画建物1 3階床面積

符号	計算式	面積 (m ²)
1~15	4・5階床面積による	2253.468511
16	4,923 × 5,216 =	25,678.368
17	4,923 × 5,216 =	25,678.368
18	4,923 × 5,191 =	25,552.93
計		2330.380540

計画建物1 PH3床面積

符号	計算式	面積 (m ²)
1	7,475 × 7,250 =	54,193.75
計		54,193.75

計画建物1 4・5階床面積

符号	計算式	面積 (m ²)
1	10,310 × 39,925 =	411,626.750
2	14,440 × 7,117 =	102,769.480
3	9,517 × 5,216 =	49,640.672
4	14,440 × 6,784 =	97,960.960
5	9,517 × 5,216 =	49,640.672
6	14,400 × 6,784 =	97,689.600
7	9,517 × 5,191 =	49,402.747
8	14,440 × 3,817 =	52,229.480
9	3,750 × 4,800 =	17,250.000
10	24,750 × 38,200 =	945,450.000
11	15,525 × 17,700 =	274,792.500
12	9,415 × 4,585 =	43,167.775
13	9,225 × 2,815 =	25,988.375
14	6,325 × 3,300 =	20,872.500
15	4,300 × 3,490 =	15,007.000
計		2253.468511

計画建物1 延べ床面積

符号	容積対象床面積 (m ²)	容積対象外床面積 (m ²)	面積 (m ²)
PH3階	54.19	0.00	54.19
PH2階	41.84	0.00	41.84
PH1階	41.84	0.00	41.84
7階	455.82	0.00	455.82
6階	2332.77	0.00	2332.77
5階	2253.47	0.00	2253.47
4階	2253.47	0.00	2253.47
3階	2330.38	0.00	2330.38
2階	4127.25	0.00	4127.25
1階	4803.84	0.00	4803.84
計	18694.87	0.00	18694.87

延べ床面積

計画建物	容積対象床面積 (m ²)	容積対象外床面積 (m ²)	面積 (m ²)
計画建物1	18694.87		18694.87
計画建物2	263.94		263.94
計画建物3	137.40		137.40
計画建物4	137.40		137.40
計画建物5	49.00	0.00	49.00
計画建物6	128.80		128.80
計画建物7	140.80		140.80
計画建物8	46.67		46.67
計画建物9	20.80		20.80
計	19007.81	611.87	19619.68

※敷地内建物全延べ面積×1/5 ≥ 駐輪場・駐車場面積より、
(3923.94) (611.87)
駐輪場・駐車場は容積率算定に算入しない。

敷地面積	26196.40757	26196.40 m ²
建ぺい率	6915.81 / 26196.40 =	0.2639985 26.40 %
容積率	19619.68 / 26196.40 =	0.7489457 74.90 %

内部仕上表注記

- ・FLは各階基準仕上げ床高を表す。
- ・天井高はFLからの高さとして表す。
- ・仕上げ高は床仕上げレベルをFLからの高さとして表す。仕上表に表記無き場合は平面図表記とする。
- ・スラブ高は下地コンクリートレベルをFLからの高さとして表す。
- ・構造図表記のスラブレベルとの差は、打増しコンクリートにより対応する。仕上表に表記無き場合は平面図表記とする。
- ・ビニル床シート・ビニル床タイル張りなどの床下地でコンクリート直均しを行う場合は、スラブ高と仕上げ高との差から仕上げ材の厚さを除いた高さを打増しコンクリートとする。
- ・壁下地「LGSボード」とは、面仕切り壁リストに記載されている「性能壁」及び「非性能壁」の壁の総称のことし、仕様については、面仕切詳細図、平面詳細図による。
- ・特記なき限り、巾木下地は壁下地と同じものとする。
- ・特記なき限り、天井下地はLGSとする。
- ・内装制限は特記なき限り、難燃材料とする。

【備考欄記入項目】

項目	図面番号	単位番号	項目	図面番号	単位番号	項目	図面番号	単位番号	項目	図面番号	単位番号
機械室基礎			各種マンホール			流し台・ガス台			ファンコイルカバー		
排水溝・機			床用点検口			レンジフード			床・壁見切縁		
配線ビッド			車止め			吊り戸棚			コーナービード		
吊りフック・ビーム			車室表示			浴槽・バスユニット			防煙壁		
キャットウォーク			ガソリントラップ			鏡			黒板・掲示板		
タラップ			グリストラップ			押入			カーテン・暗幕		
手すり			便所隔て板			各種棚類			ブラインド		
コーナーアングル			洗面台			各種カウンター			各種表示板・文字		
地流し・防油堤			水切板・甲板			パーティション・スクリーン					

階	室名	部位 天井高 仕上げ高 スラブ高	床		巾木		壁 柱型		天井 梁型		断熱	備考
			仕上げ及び下地 (下地/仕上げ)	仕上げ及び下地 (下地/仕上げ)	仕上げ及び下地 (下地/仕上げ)	塗装	内装制限	仕上げ及び下地 (下地/仕上げ)	塗装	内装制限		
1階 (東館)	風除室1-1	3000 ±0 -50	タイルA	St t1.6 (FE) H185	テラコッタ(乾式工法)		アルミスバンドレル t13	AE-B				
	ATM置場 機械室	3000 ±0 -300	鋼製床組+構造用合板t15+15+5.5 /タイルA	ビニル巾木 H60	LGSボード		GB-D(T) t9.5				ATM 2基設置(別途工事) 壁開口部(建築工事)	
	風除室1-2	3040(-3152) (-3270) ±0 -50	タイルA	St t1.6 (FE) H40	LGSボード		ガラス天井 アルミスバンドレル t13	AE-B				
	風除室1-3 風除室1-4	2700 ±0 -50	タイルA	St t1.6 (FE) H60	柱型:耐火被覆材A(増塗t10) LGSボード/GB-R t12.5	EP	GB-R t12.5+DR t12	EP				
	EVホール1-1	3000 ±0 -300	鋼製床組+構造用合板t15+15+5.5 /タイルA	St t1.6 (FE) H60	柱型:耐火被覆材A(増塗t10) LGSボード/GB-R t12.5	EP	GB-R t12.5+DR t12	EP				
	EVホール1-2	3000 ±0 -300	鋼製床組+構造用合板t15+15+5.5 /タイルA	St t1.6 (FE) H60	柱型:アルミ t2.0 LGSボード/GB-R t12.5	AE-B EP	GB-R t12.5+DR t12	EP				間接照明A
	前室1-1	3000 ±0 -50	タイルA	St t1.6 (FE) H60	LGSボード/GB-R t12.5	EP	アルミスバンドレル t13	AE-B				電話台
	エントランスホール 1-1	3000 (-3100) ±0 -300	鋼製床組+構造用合板t15+15+5.5 /タイルA	St t1.6 (FE) H185 St t1.6 (FE) H60	テラコッタ乾式工法 LGSボード/GB-R t12.5	EP	GB-R t12.5+DR t12	EP				照明ボックスA
	エントランスホール 1-2	3000 (-3100) ±0 -300	鋼製床組+構造用合板t15+15+5.5 /タイルA	St t1.6 (FE) H40 St t1.6 (FE) H60	テラコッタ乾式工法 LGSボード/GB-R t12.5	EP	GB-R t12.5+DR t12	EP				間接照明A
	待合コーナー 市民交流ロビー 市民情報コーナー	3000 (-3100) ±0 -300	鋼製床組+構造用合板t15+15+5.5 /タイルA	St t1.6 (FE) H185 St t1.6 (FE) H60	ECP/テラコッタ乾式工法 柱型:耐火被覆材A(増塗t10) LGSボード/GB-R t12.5	EP	アルミスバンドレル t13 (CH7100) GB-R t12.5+DR t12 (CH3000)	AE-B EP				照明ボックスA 記載台・記載台(車いす用)
	自販機コーナー1-1	2400 ±0 -300	鋼製床組+構造用合板t15+15+5.5 /タイルA	St t1.6 (FE) H60	LGSボード/GB-R t12.5	EP	GB-R t12.5+DR t12	EP				
	廊下1-1 前室1-2	2400 ±0 -300	鋼製床組+構造用合板t15+15+5.5 /タイルA	St t1.6 (FE) H60	LGSボード/GB-R t12.5	EP	GB-R t12.5+DR t12	EP				
	廊下1-2	3000 ±0 -300	鋼製床組+構造用合板t15+15+5.5 /タイルA	St t1.6 (FE) H60	柱型:耐火被覆材A(増塗t10) LGSボード/GB-R t12.5 ガラスパーティション(飛散防止フィルム貼)	EP	GB-R t12.5+DR t12	EP				照明ボックスA
	廊下1-3 廊下1-4	3000 ±0 -300	鋼製床組+構造用合板t15+15+5.5 /タイルA	St t1.6 (FE) H60	柱型:耐火被覆材A(増塗t10) LGSボード/GB-R t12.5 ガラスパーティション(飛散防止フィルム貼)	EP	GB-R t12.5+DR t12	EP				
	廊下1-5	2700 ±0 -50	タイルA	St t1.6 (FE) H60	柱型:耐火被覆材A(増塗t10) LGSボード/GB-R t12.5 ガラスパーティション(飛散防止フィルム貼)	EP	GB-R t12.5+DR t12	EP				
	前室1-3	2400 ±0 -50	タイルA	St t1.6 (FE) H60	LGSボード/GB-R t12.5	EP	GB-R t12.5+DR t12	EP				防油足 H500


階	室名	天井高 仕上げ高 スラブ高	床		巾木		壁 柱型		天井 梁型		断熱	備考
			仕上げ及び下地 (下地/仕上げ)	仕上げ及び下地 (下地/仕上げ)	仕上げ及び下地 (下地/仕上げ)	塗装	内装制限	仕上げ及び下地 (下地/仕上げ)	塗装	内装制限		
1階	執務室1-1	3000 ±0 -300	OAフロア(H300)/タイルカーペットA	St t1.6 (FE) H60			柱型:耐火被覆材A(増塗t10) LGSボード/GB-R t12.5	EP				
	執務室1-2	3000 ±0 -300	OAフロア(H300)/タイルカーペットA	St t1.6 (FE) H60			柱型:耐火被覆材A(増塗t10) LGSボード/GB-R t12.5	EP				カウンター

【略号】

EP 合成樹脂エマルジョンペイント塗り	OS オイルステイン塗り	GB-R セッコボード	FK 無石綿セメント付軽カルシウム板	ST スチール	C コンクリート	w 幅	④ アルミ廻り縁	⑧ 難燃材料
EP-G つや有合成樹脂エマルジョンペイント塗り	CL クリアラッカー塗り	GB-S シージングセッコボード	DR ロックウール化粧吸音板	SUS ステンレス	M モルタル下地	l 長さ	⑤ ブラインドボックス	⑨ 準不燃材料
AE アクリル樹脂エマルジョン塗り	UC ウレタン樹脂ウニス塗り	GB-F 強化セッコボード	GW-B/GCグラスウールの上ガラスクロス張り	AL アルミニウム板	L 軽量コンクリート	h 高さ	⑥ カーテンボックス	⑩ 不燃材料
2-UE 2液型ポリウレタンエナメル塗り	**B 焼付塗装	GB-H 積層セッコボード	FK-G 施軸セメント付軽カルシウム板	LG S 軽量鉄骨	PC ブレキャストコンクリート	d 奥行き	⑦ ピクチャーレール	⑪ 不燃材料(下地共)
2-ASE アクリルシリコンエナメル塗り		GB-B グラスウール吸音ボード	FG-B 繊維混入石膏板	FB フラットバー	CB コンクリートブロック	φ 直径	⑧ 固定フック	
2-FUE 常温乾燥形ふっ素樹脂エナメル塗り		GB-D(T) 化粧セッコボード(トラバーチン模様)		PL プレート	ALC 軽量気泡コンクリート	θ 間隔	⑨ 塩ビ廻り縁	
SOP 合成樹脂調合ペイント塗り		GB-D(W) 化粧セッコボード(木目模様)		HL ヘアライン	ECP 押出成形セメント板	t 厚さ	⑩ 木製廻り縁	
FE フタル酸樹脂エナメル塗り				MR 鏡面	AS防 アスファルト防水		⑪ 底目地	


階	室名	部位	床		巾木		壁 柱型		天井 梁型		廻廊 など	断熱	備考
			天井高 仕上高 スラブ高	仕上げ及び下地 (下地/仕上げ)	仕上げ及び下地 (下地/仕上げ)	仕上げ及び下地 (下地/仕上げ)	塗装	内装 制限	仕上げ及び下地 (下地/仕上げ)	塗装			
4階 (西館)	廊下4-4 廊下4-5	2400	OAフロア(H100)ノタイルカーペットA	ビニル巾木 H60	LGSボード	EP	GB-R t12.5+12.5	EP			○		
		±0			柱型:C/GB-R t12.5 (GL工法)	Ⓜ					○		
		-100			ガラスパーティション(飛散防止フィルム貼)						○		
	ミーティングスペース 4-1 白飯機コーナー4-1	2400	OAフロア(H100)ノタイルカーペットA	ビニル巾木 H60	LGSボード	EP	GB-R t12.5+12.5	EP				○	
		±0			柱型:C/GB-R t12.5 (GL工法)	Ⓜ					○		
		-100			ガラスパーティション(飛散防止フィルム貼)						○		
	執務室4-2	2700 (-h2400)	OAフロア(H100)ノタイルカーペットA	ビニル巾木 H60	LGSボード	EP	GB-R t12.5+DR t12				○		
		±0				Ⓜ					○		
		-100									○		
	相談室4-4	2400	OAフロア(H100)ノタイルカーペットA	ビニル巾木 H60	柱型:C/GB-R t12.5 (GL工法)	EP	GB-R t12.5+DR t12				○		
		±0			ガラスパーティション(飛散防止フィルム貼)	Ⓜ					○		
		-100									○		
	会議室4-1 会議室4-2	2400	OAフロア(H100)ノタイルカーペットA	ビニル巾木 H60	LGSボード	EP	GB-R t12.5+DR t12				○		
		±0			柱型:C/GB-R t12.5 (GL工法)	Ⓜ					○		
		-100			ガラスパーティション(飛散防止フィルム貼)						○		
	会議室4-3	2700 (-h2400)	OAフロア(H100)ノタイルカーペットA	ビニル巾木 H60	LGSボード	EP	GB-R t12.5+DR t12				○		
		±0			柱型:C/GB-R t12.5 (GL工法)	Ⓜ					○		
		-100			ガラスパーティション(飛散防止フィルム貼)						○		
ワーキングスペース4-1 ワーキングスペース4-2	2400	OAフロア(H100)ノタイルカーペットA	ビニル巾木 H60	柱型:C/GB-R t12.5 (GL工法)	EP	GB-R t12.5+DR t12				○			
	±0			ガラスパーティション(飛散防止フィルム貼)	Ⓜ					○			
	-100									○			
新聞記者室	2700 (-h2400)	OAフロア(H100)ノタイルカーペットA	ビニル巾木 H60	LGSボード	EP	GB-R t12.5+DR t12				○			
	±0			柱型:C/GB-R t12.5 (GL工法)	Ⓜ					○			
	-100			ガラスパーティション(飛散防止フィルム貼)						○			
更衣室4-1(男) 更衣室4-2(女)	2400	鋼製床組+構造用合板 t15+15 ノビニル床シートA	ビニル巾木 H60	LGSボード	EP	GB-D(T) t9.5				○		洗面化粧台(W750)	
	±0			柱型:C/GB-R t12.5 (GL工法)						○			
	-100									○			
WC4-3(女) WC4-4(男)	2400	ポリスチレンフォーム t50 +嵩上げコンクリート t50 ノビニル床シートA	SUS巾木 (HL) H60	LGSボード/FK-G t4	EP-G	GB-S t12.5+12.5				○		化粧鏡(間接照明) 手洗いカウンター 面台 ブラス(メラミン樹脂化粧板 エッジレス h2400) 身障者用すすり、汚重石	
	±0									○			
	-100									○			
給湯室4-2	2400	鋼製床組+構造用合板 t15+15 ノビニル床シートA	ビニル巾木 H60	LGSボード	EP-G	GB-S t12.5+12.5	EP-G			○		SUS流し台(W1800)	
	±0									○			
	-100									○			
印刷室4-1	2400	鋼製床組+構造用合板 t15+15 ノビニル床シートA	ビニル巾木 H60	LGSボード	EP	GB-R t12.5+DR t12				○			
	±0									○			
	-100									○			
電話交換室	2400	OAフロア(H100)ノタイルカーペットA	ビニル巾木 H60	LGSボード	EP	GB-R t12.5+DR t12				○			
	±0									○			
	-100									○			
倉庫4-1	2400	鋼製床組+構造用合板 t15+15 ノビニル床シートB	ビニル巾木 H60	LGSボード	EP	GB-D(T) t9.5				○			
	±0									○			
	-100									○			

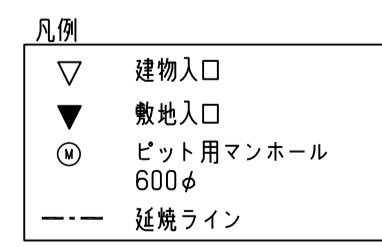
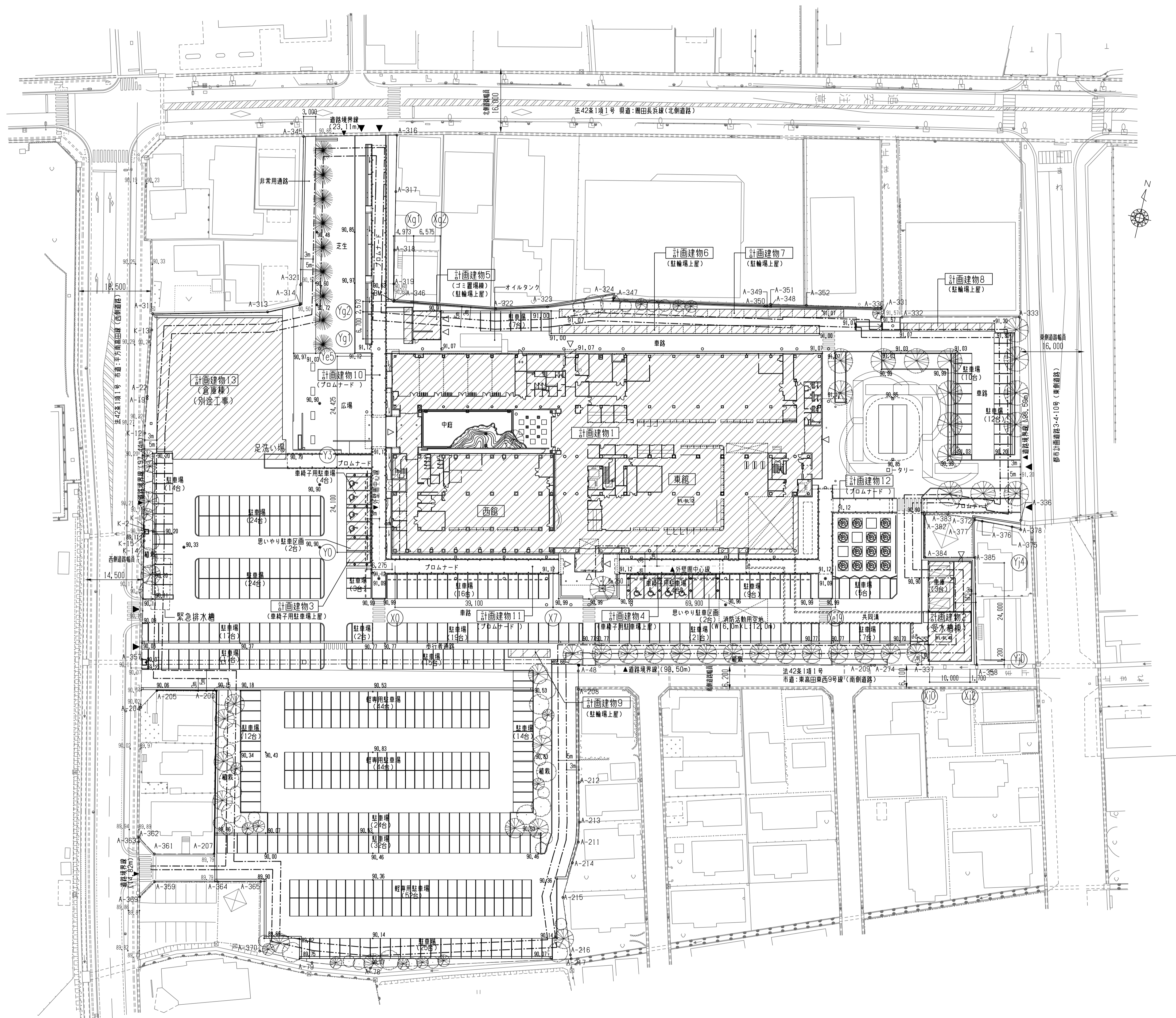
EP 合成樹脂エマルジョンペイント塗り	OS オイルステイン塗り	GB-R セッコウボード (不燃認定品)	FK 無石綿セメント付化粧カルシウム板	ST スチール	C コンクリート	w 幅	④ アルミ廻り縁	Ⓜ 難燃材料
EP-G つや有合成樹脂エマルジョンペイント塗り	CL クリアラッカー塗り	GB-S シーリングセッコウボード (不燃認定品)	DR ロックウール化粧吸音板	SUS ステンレス	M モルタル下地	l 長さ	⑤ ブラインドボックス	Ⓝ 準不燃材料
AE アクリル樹脂エナメル塗り	UC ウレタン樹脂ワニス塗り	GB-F 強化セッコウボード (不燃認定品)	GW-B/GCガラスウールの上ガラスクロス張り	AL アルミニウム板	L 軽量コンクリート	h 高さ	⑥ カーテンボックス	Ⓣ 不燃材料
2-UE 2液型ポリウレタンエナメル塗り	**B 焼付塗装	GB-H 硬質セッコウボード (不燃認定品)	FK-G 施軸セメント付化粧カルシウム板	LGS 軽量鉄骨	PC ブレキャストコンクリート	d 奥行	⑦ ビクチャーレール	Ⓢ 不燃材料(下地共)
2-ASE アクリルシリコンエナメル塗り		GB-B グラスウール吸音ボード (不燃認定品)	FG-B 繊維混入石膏板	FB フラットバー	CB コンクリートブロック	φ 直径	⑧ 固定フック	
2-FUE 常温乾燥形ふっ素樹脂エナメル塗り		GB-D (T) 化粧セッコウボード(トラバーチン模様) (不燃認定品)		PL プレート	ALC 軽量気泡コンクリート	Ⓥ 間隔	⑨ 塩ビ廻り縁	
SOP 合成樹脂調合ペイント塗り		GB-D (W) 化粧セッコウボード(木目模様) (不燃認定品)		HL ヘアライン	ECP 押出成形セメント板	t 厚さ	⑩ 木製廻り縁	
FE フタル酸樹脂エナメル塗り				MR 鏡面	AS防 アスファルト防水		⑪ 底目地	

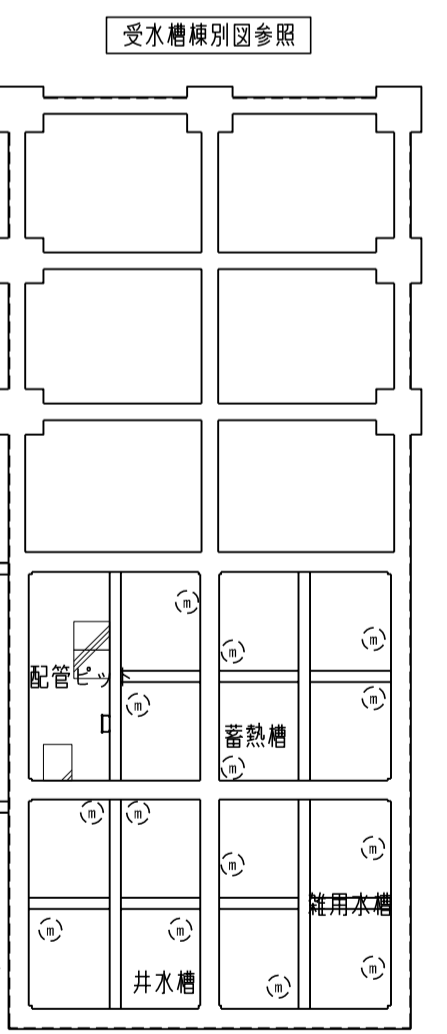
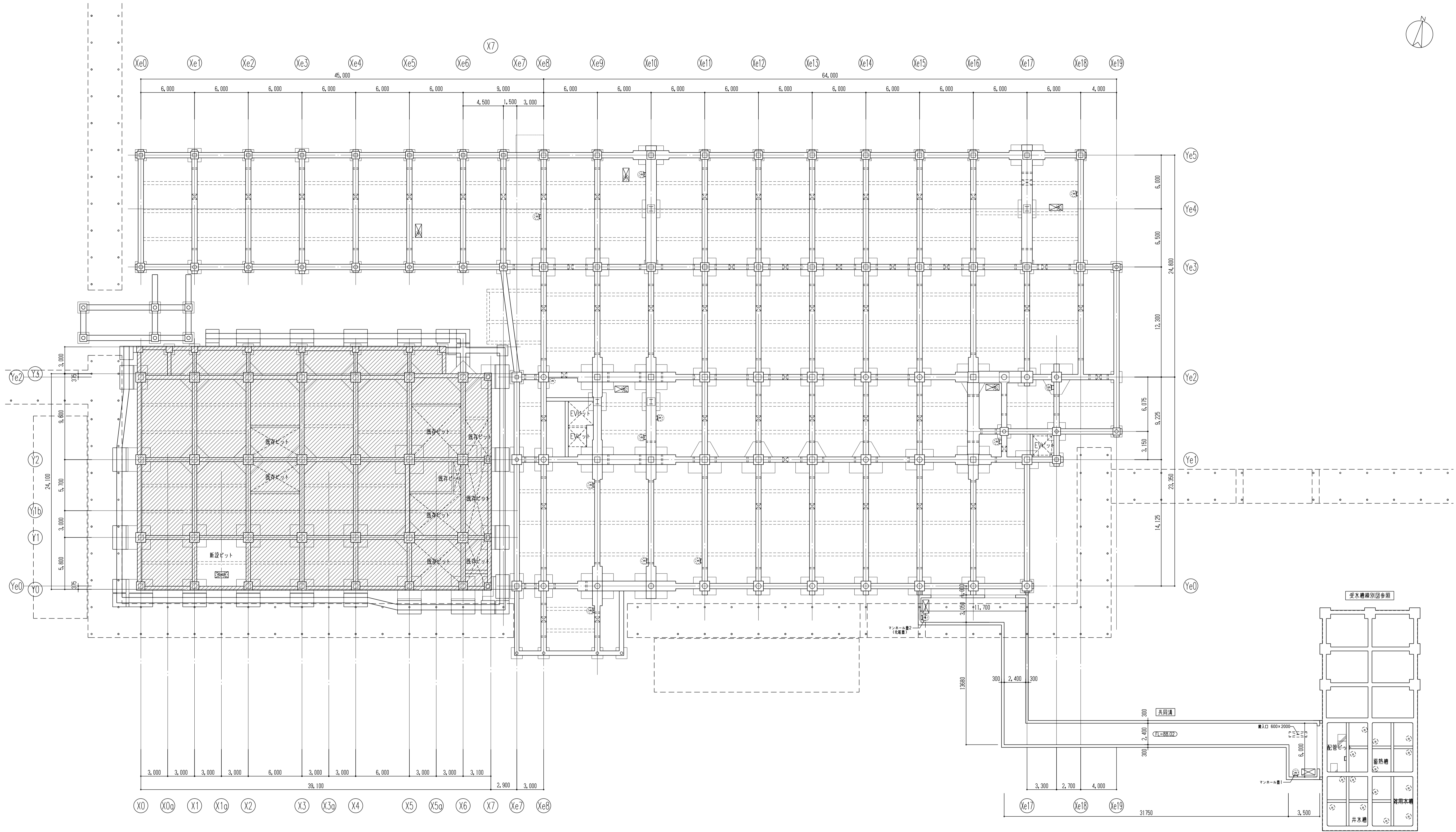
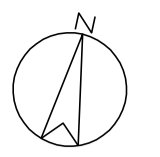
 日本設計	竣工 〃 検査 〃 製図 〃	保管 〃 確認 〃 作成 (印) 〃	承認 〃 〃 〃 〃 〃	訂正 〃 〃 〃 〃 〃	特記 ○Aフロア、鋼製床組施工部のコンクリート下地は防塵塗装を施す。 備考欄(☆)箇所は室内環境汚染の(化学物質)湿度測定 箇所数を示す。 柱型の特記がない場合は、内部仕上表 壁仕上に従うこと。 嵩上げコンクリートt50には溶接金網φ100×100程度を見込むこと。	長浜市役所新庁舎建設工事	図面名称 内部仕上表5	図面番号 1028
	NO-SCALE		図面 建築図					

階	室名	部位	床		巾木		壁 柱型		天井 梁型				廻廊 など	断熱	備考	
			天井高 仕上げ高 スラブ高	仕上げ及び下地 (下地/仕上げ)	仕上げ及び下地 (下地/仕上げ)	仕上げ及び下地 (下地/仕上げ)	塗装	内装 制限	仕上げ及び下地 (下地/仕上げ)	塗装	内装 制限	塗装				内装 制限
6階 (西館)	廊下6-4 廊下6-5	2400	OAフロア(H100)ノタイルカーペットA	ビニル巾木 H60	LGSボード	EP	GB-R t12,5+DR t12									
		±0														
		-100														
	ミーティングスペース 6-1 自販機コーナー6-1	2400	OAフロア(H100)ノタイルカーペットA	ビニル巾木 H60	LGSボード	EP	GB-R t12,5+DR t12									
		±0														
		-100														
	議員控室1	2400	OAフロア(H100)ノタイルカーペットA	ビニル巾木 H60	LGSボード	EP	GB-R t12,5+DR t12									
		±0														
		-100														
	委員会室1 委員会室2 委員会室3	2400 (-約2700)	OAフロア(H100)ノタイルカーペットC	木製巾木 H60 OSUC	LGSボードノ天然木床付化粧合板 t6	OSUC	GB-R t12,5+DR t19(リブ付) GB-R t12,5+12,5	EP								委員会室2のみ☆2箇所 間接照明B
±0																
-100																
応接室6-1 応接室6-2	2400	OAフロア(H100)ノタイルカーペットA	ビニル巾木 H60	LGSボード	EP	GB-R t12,5+DR t12										
	±0															
	-100															
会派室1 会派室6	2700 (-約2400)	OAフロア(H100)ノタイルカーペットA	ビニル巾木 H60	LGSボード	EP	GB-R t12,5+DR t12									会派室4のみ☆1箇所	
	±0															
	-100															
更衣室6-1 更衣室6-2	2400	鋼製床組+構造用合板 t15+15 ノビニル床シートA	ビニル巾木 H60	LGSボード	EP	GB-R t12,5+DR t12										
	±0															
	-100															
WC6-3(女) WC6-4(男)	2400	ポリスチレンフォーム t50 +嵩上げコンクリート t50 ノビニル床シートA	SUS巾木 (HL) H60	LGSボードノFK-G t4	EP-G	GB-S t12,5+12,5									化粧鏡(間接照明) 手洗いカウンスター、面台 ブース(メラミン樹脂化粧板 エッジレス h2400) 身障者用手すり、汚垂石	
	±0															
	-100															
給湯室6-2	2400	鋼製床組+構造用合板 t15+15 ノビニル床シートA	ビニル巾木 H60	LGSボード	EP-G	GB-S t12,5+12,5	EP-G								SUS流し台(W1800)	
	±0															
	-100															
倉庫6-4	2400	鋼製床組+構造用合板 t15+15 ノビニル床シートB	ビニル巾木 H60	LGSボード	EP	GB-D(T) t9,5										
	±0															
	-100															
倉庫6-5	2400	鋼製床組+構造用合板 t15+15 ノビニル床シートA	ビニル巾木 H60	LGSボード	EP	GB-D(T) t9,5										
	±0															
	-100															

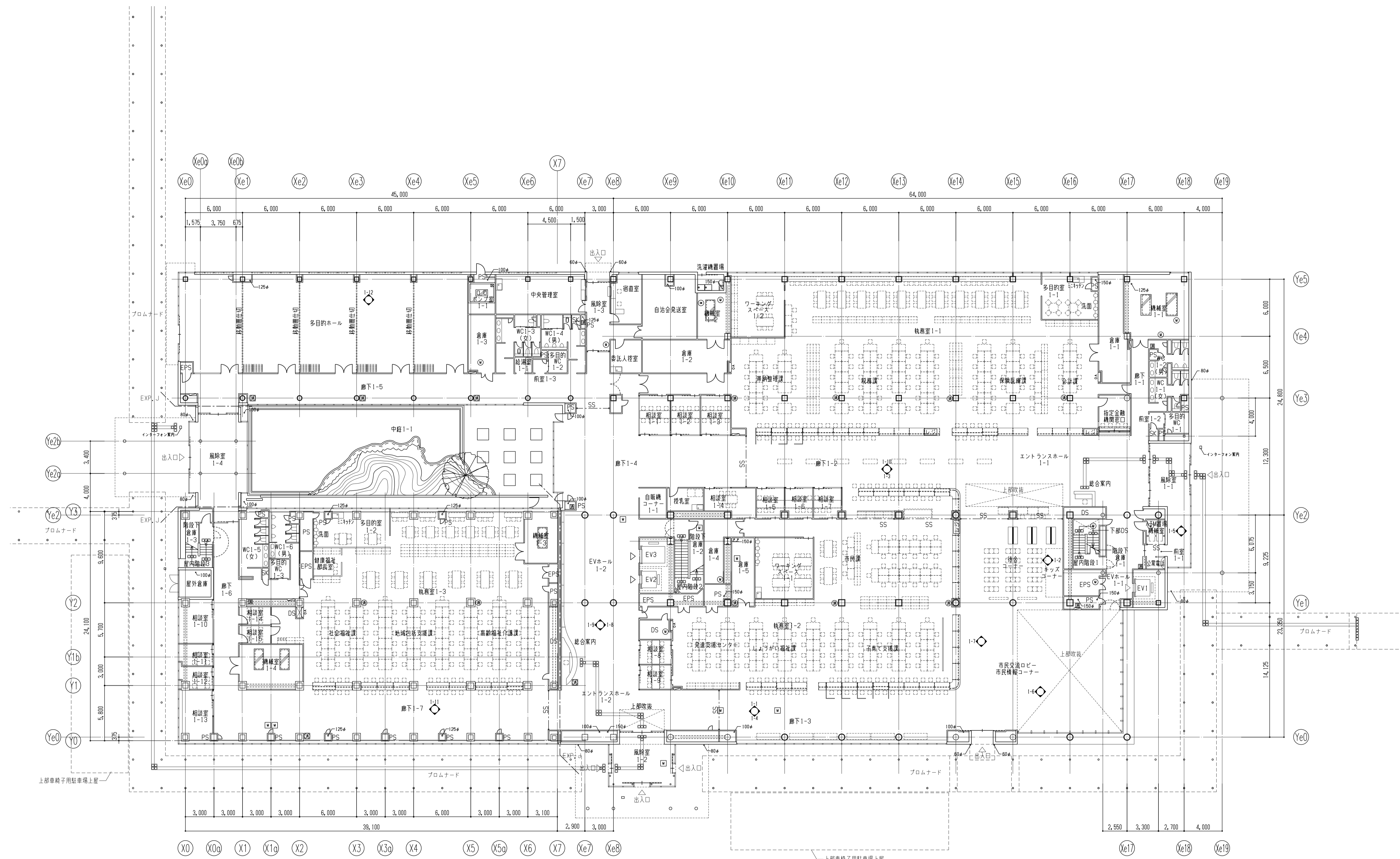
EP 合成樹脂エマルジョンペイント塗り	OS オイルステイン塗り	GB-R セッコウボード (不燃認定品)	FK 無石綿セメント付化粧カルシウム板	ST スチール	C コンクリート	w 幅	④ アルミ廻り縁	⑧ 難燃材料
EP-G つや有合成樹脂エマルジョンペイント塗り	CL クリアラッカー塗り	GB-S シーディングセッコウボード (不燃認定品)	DR ロックウール化粧吸音板	SUS ステンレス	M モルタル下地	l 長さ	⑤ ブラインドボックス	⑨ 準不燃材料
AE アクリル樹脂エナメル塗り	UC ウレタン樹脂ニス塗り	GB-F 強化セッコウボード (不燃認定品)	GW-B/GCガラスウールの上ガラスクロス張り	AL アルミニウム板	LC 軽量コンクリート	h 高さ	⑥ カーテンボックス	⑩ 不燃材料
2-UE 2液型ポリウレタンエナメル塗り	**B 焼付塗装	GB-H 硬質セッコウボード (不燃認定品)	FK-G 施軸セメント付化粧カルシウム板	LGS 軽量鉄骨	PC プレキャストコンクリート	d 奥行	⑦ ビクチャーレール	⑪ 不燃材料(下地共)
2-ASE アクリルシリコンエナメル塗り		GB-B グラスウール吸音ボード (不燃認定品)	FG-B 繊維混入石膏板	FB フラットバー	CB コンクリートブロック	φ 直径	⑧ 固定フック	
2-FUE 常温乾燥形ふっ素樹脂エナメル塗り		GB-D(T)化粧セッコウボード(トラバーチン模様) (不燃認定品)		PL プレート	ALC 軽量気泡コンクリート	⓪ 間隔	⑨ 塩ビ廻り縁	
SOP 合成樹脂調合ペイント塗り		GB-D(W)化粧セッコウボード(木目模様) (不燃認定品)		HL ヘアライン	ECP 押出成形セメント板	t 厚さ	⑩ 木製廻り縁	
FE フタル酸樹脂エナメル塗り				MR 鏡面	AS防 アスファルト防水		⑪ 底目地	

 日本設計	竣工 〃 〃 〃 検査 〃 〃 〃 製図 〃 〃 〃	保管 〃 〃 〃 承認 〃 〃 〃 作成 (印) 〃 〃 〃	訂正 〃 〃 〃 特記 〃 〃 〃	〇Aフロア、鋼製床組施工部のコンクリート下地は防塵塗装を施す。 備考欄(☆)箇所は室内環境汚染の(化学物質)湿度測定箇所数を示す。 柱型の特記がない場合は、内部仕上 壁仕上に従うこと。 嵩上げコンクリート t50には溶接全鋼6φ100×100程度を見込むこと。	長浜市役所新庁舎建設工事	図面名称 内部仕上表7 縮尺 NO-SCALE	030/314 図面番号 1030 区 建築図
--	----------------------------------	--------------------------------------	----------------------	---	--------------	----------------------------	----------------------------

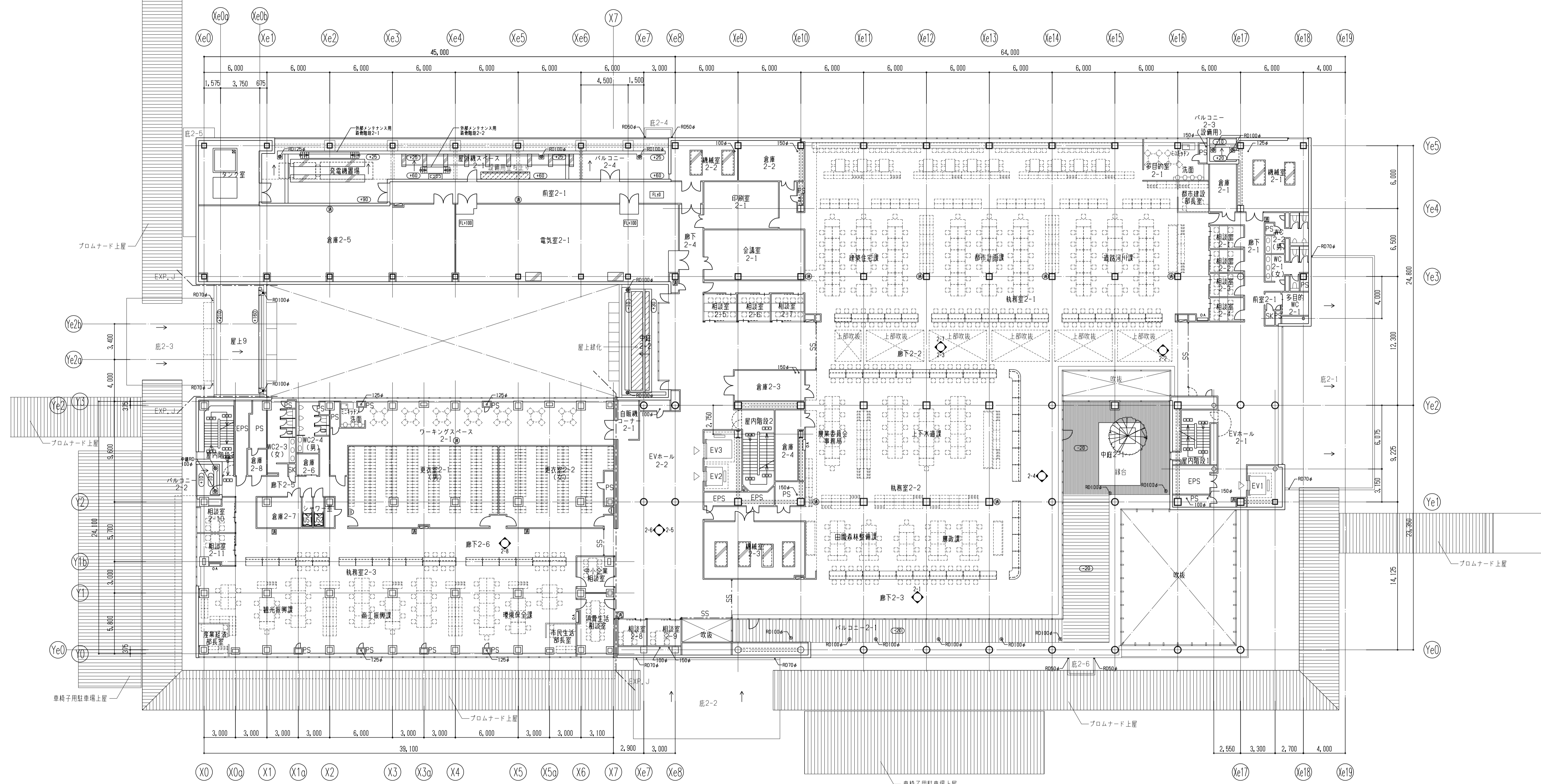




- 凡例
- 人通り 600φ
 - 通気管 100φ
 - 通水管 200φ半割
 - 湧水ポンプ用室場: 700×1500×H500
 - ビット用マンホール600φ
 - 点検用タラップ
 - 既設部分



- 凡例
- SUS流し台 (W1800・W2100)
 - ミニキッチン (W1200)
 - カウンター洗面器
 - 洗面化粧台
 - 函器兼洗面器
 - ライニング洗面器
 - 消火栓
 - OA盤
 - 点字紙 (SUS製)
 - 誘導紙 (SUS製)
 - 展開図用呼出符号
 - ピット用マンホール 600φ
 - 化粧床白線口+マンホール 600×600
 - 一般型
 - 埋込型
 - 化粧型



- 凡例
- SUS流し台 (W1800・W2100)
 - ミニキッチン (W1200)
 - カウンター洗面器
 - 洗面化粧台
 - 便器兼用洗面器
 - ライニング洗面器
 - 消火栓
 - OA盤
 - 点字板 (SUS製)
 - 誘導板 (SUS製)
 - 展開図用吐出符号
 - ピット用マンホール 600φ
 - 化粧床排水口+マンホール 600×600
 - 一般型
 - 埋込型
 - 化粧型

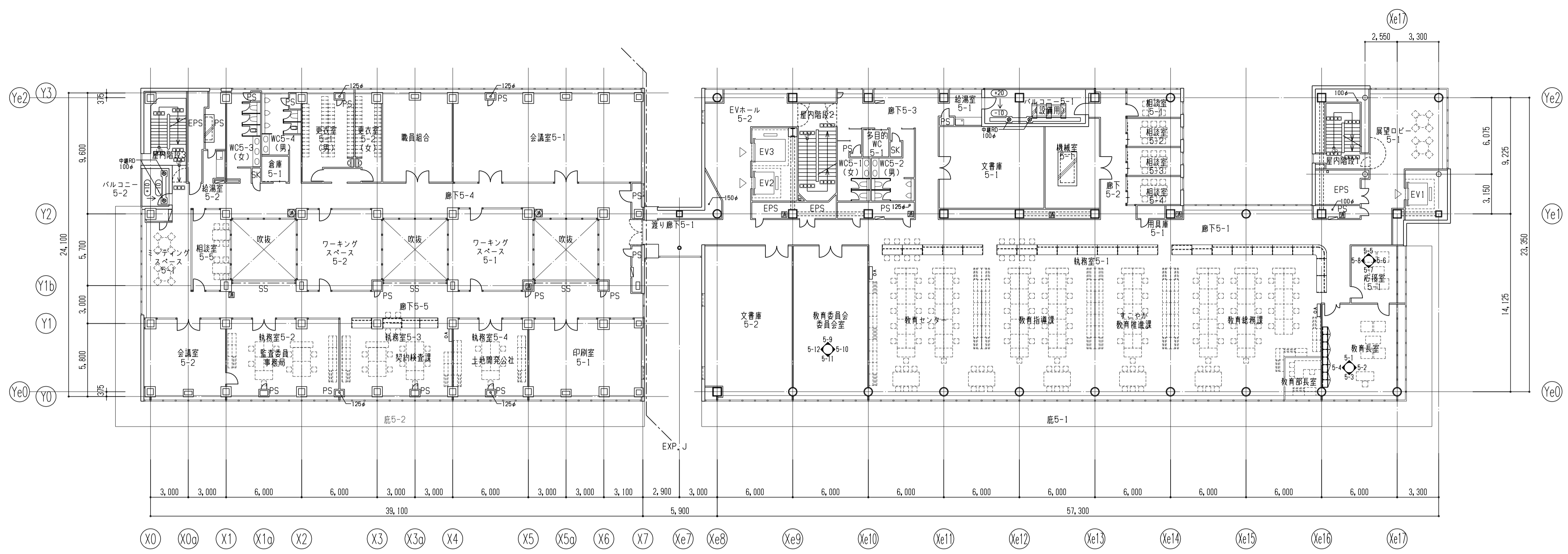
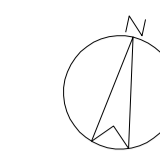
設計	／	／	／
校核	／	／	／
製図	／	／	／
施工	／	／	／
監理	／	／	／
承認	／	／	／
作成	／	／	／

訂正

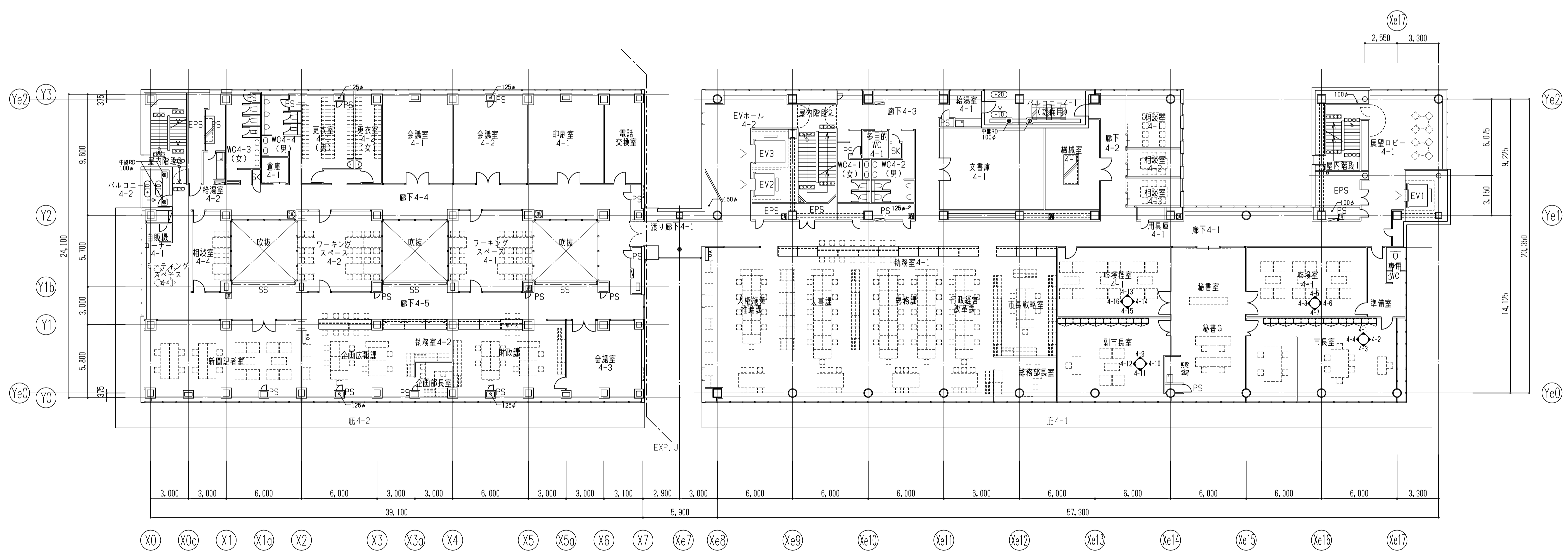
1	／	／	／
2	／	／	／
3	／	／	／

特記

1	／	／	／
2	／	／	／
3	／	／	／

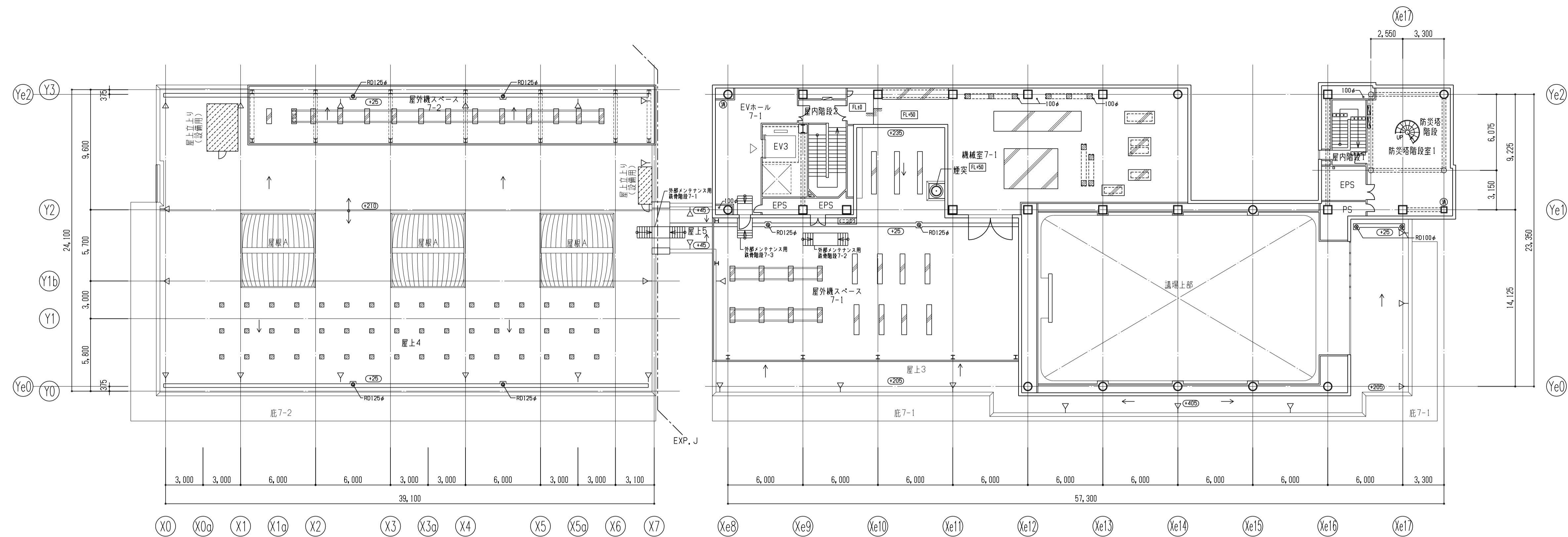
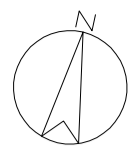


2 5階平面図
S=1/200

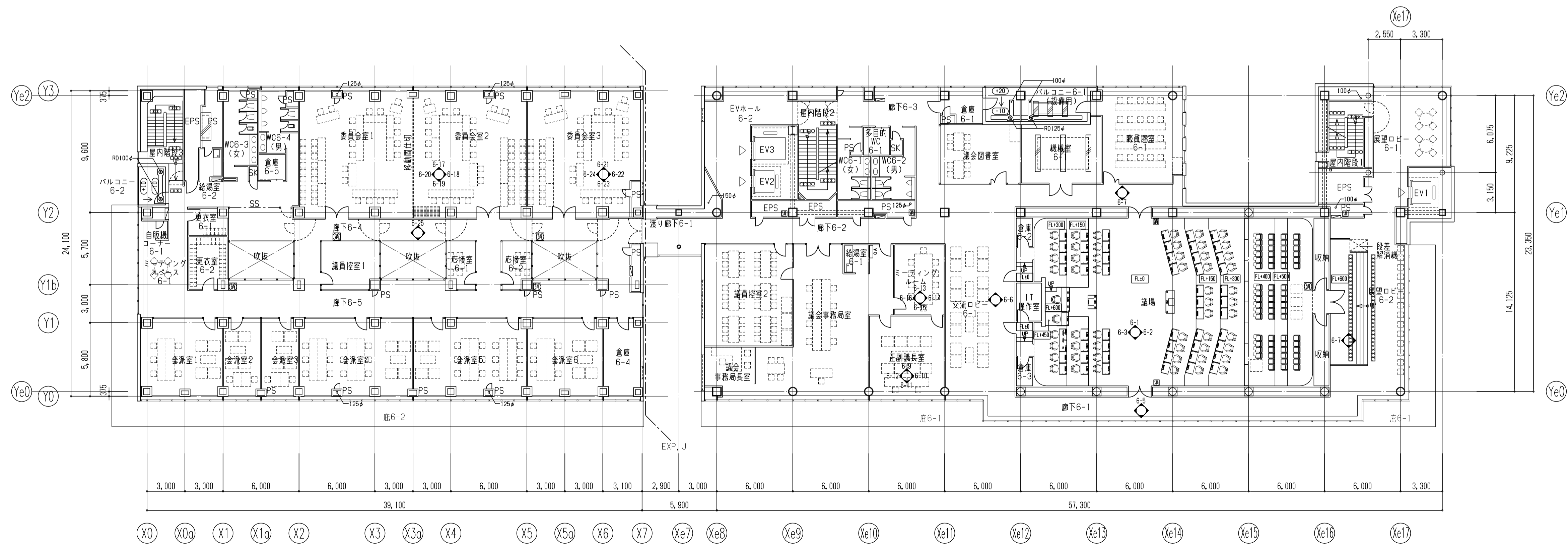


1 4階平面図
S=1/200

- 凡例
- SUS流し台 (W1800・W2100)
 - ミニキッチン (W1200)
 - カウンター洗面器
 - 洗面化粧台
 - 歯磨き洗面器
 - ライニング洗面器
 - 消火栓
 - O A 盤
 - 点字錠 (SUS製)
 - 誘導錠 (SUS製)
 - 展開図用呼出符号
 - メンテナンス用金物
 - 一般型
 - 埋込型
 - 化粧型



2 7階平面図
S=1/200



1 6階平面図
S=1/200

- 凡例
- SUS流し台 (W1800・W2100)
 - ミニキャブ (W1200)
 - カウンター洗面器
 - 洗面化粧台
 - 便器用洗面器
 - ライニング洗面器
 - 消火栓
 - O A 盤
 - 点字錠 (SUS製)
 - 誘導錠 (SUS製)
 - 展覧図用呼出符号
 - 一般型
 - 埋込型
 - 化粧型



日本設計

校図	保安	承認	訂正
製図	確認	作成	

特記

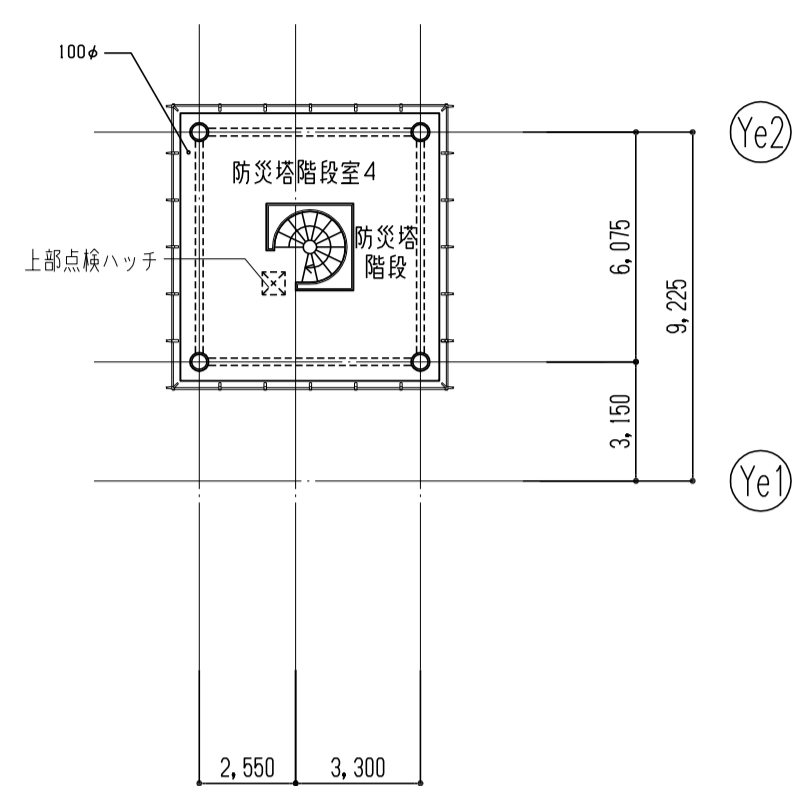
長浜市役所新庁舎建設工事

図面名称
6・7階平面図

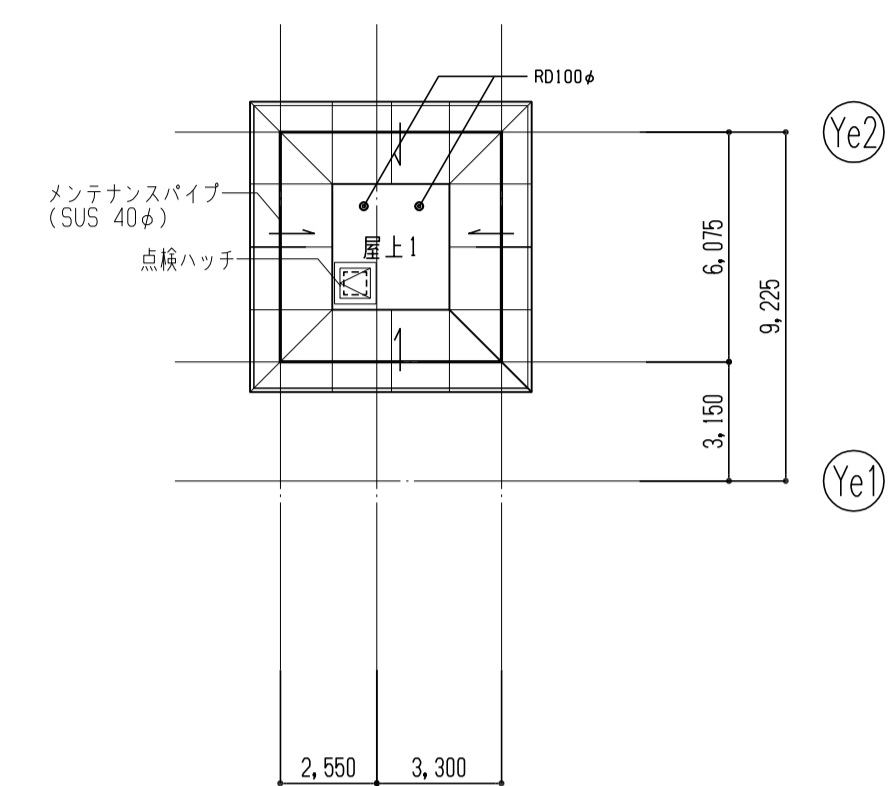
6・7階平面図

A1: 1/200
A3: 1/400

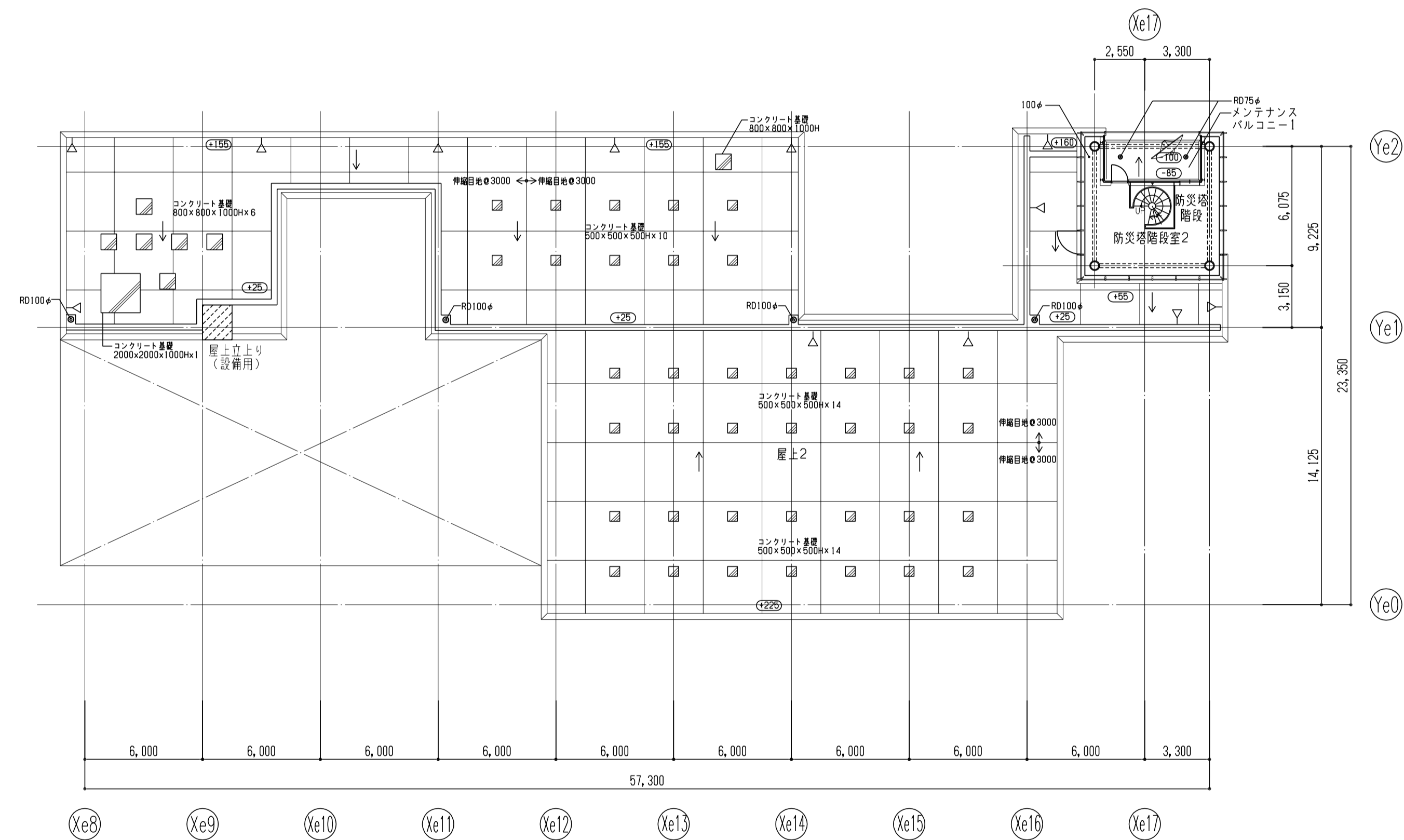
037/314 図面番号
1107
区/内
建築図



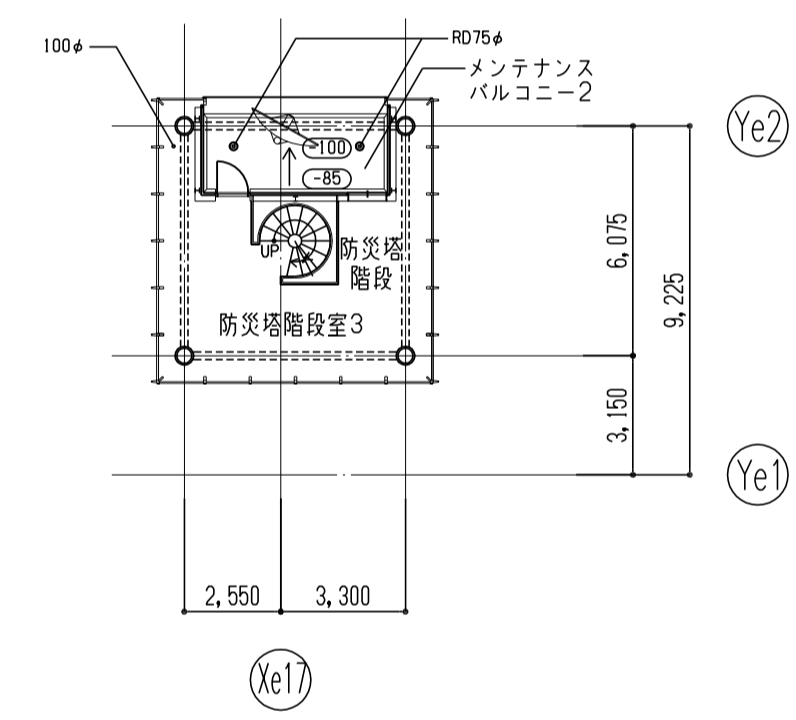
3 PH3平面図
S=1/200



4 屋上平面図
S=1/200



1 PH1平面図
S=1/200



2 PH2平面図
S=1/200

- 凡例
- SUS流し台 (W1800・W2100)
 - ミニキッチン (W1200)
 - カウンター洗面器
 - 洗面化粧台
 - 電気式洗面器
 - ライニング洗面器
 - 消火栓
 - O.A. 盤
 - 点字錠 (SUS製)
 - 誘導錠 (SUS製)
 - 展開図用呼出符号
 - 一般置型
 - 埋込型
 - 化粧置型