



分岐チャンパーリスト			
執務室1-3 (2期工事)			
記号	分岐チャンパー(m <sup>2</sup> )	風量(m <sup>3</sup> /h)	個数
(A)	600×450×200	680	1
(B)	600×450×200	510	1
(C)	600×450×200	830	2
(D)	600×450×200	800	1
(E)	600×450×200	580	1
(F)	600×450×200	870	1
(G)	600×450×200	650	1
(H)	600×450×200	750	3

廊下1-7 (2期工事)			
記号	分岐チャンパー(m <sup>2</sup> )	風量(m <sup>3</sup> /h)	個数
(a)	750×450×200	1000	2
(b)	450×450×200	900	4

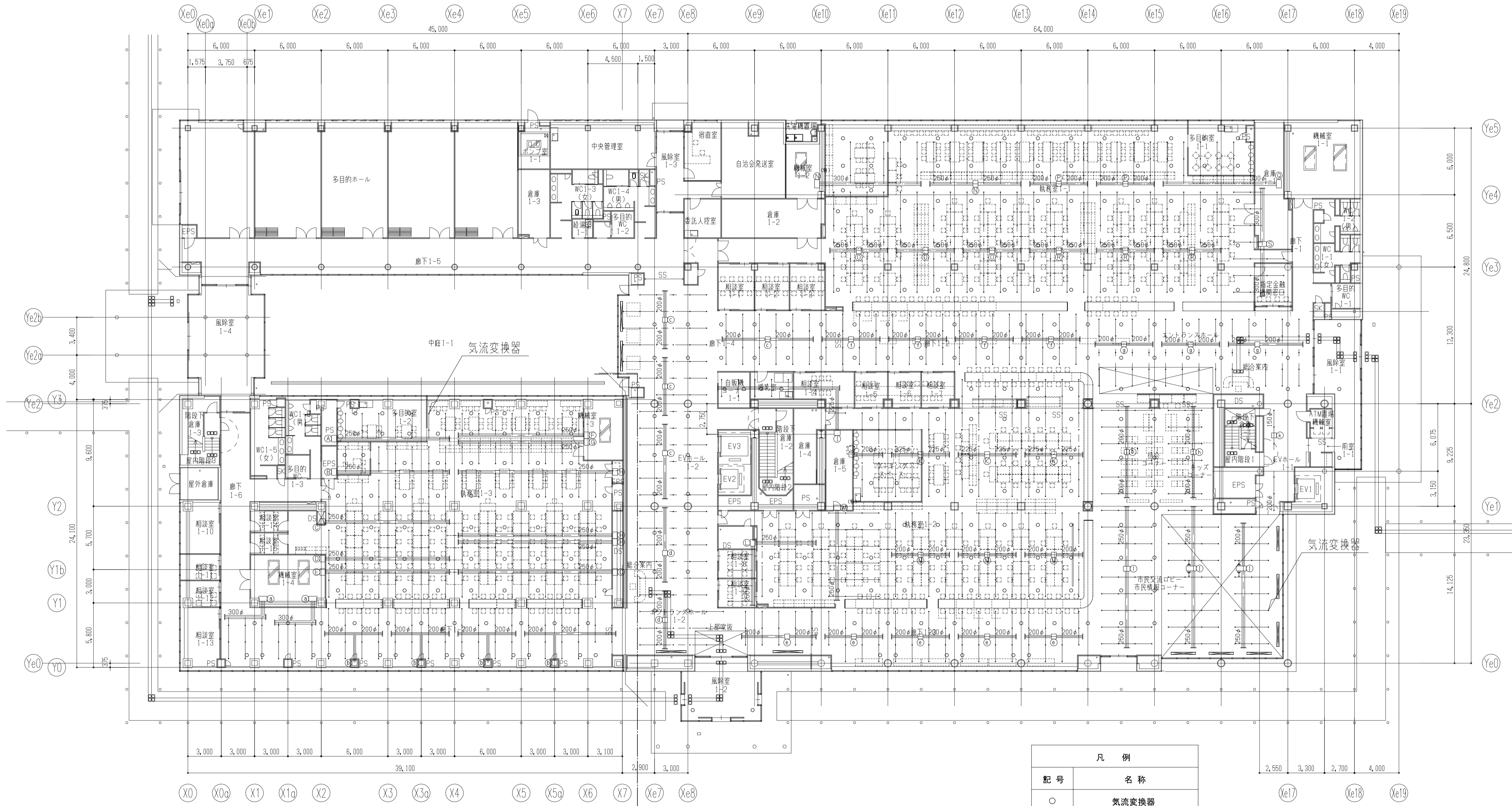
執務室1-2 (1期工事)			
記号	分岐チャンパー(m <sup>2</sup> )	風量(m <sup>3</sup> /h)	個数
(I)	550×450×200	550	1
(J)	450×450×200	430	1
(K)	550×450×200	1120	3
(L)	600×450×200	1180	1
(M)	450×450×200	870	3
(M)(特)	600×450×200	870	1

執務室1-1 W側 (1期工事)			
記号	分岐チャンパー(m <sup>2</sup> )	風量(m <sup>3</sup> /h)	個数
(N)	600×450×200	1180	1
(N)(特)	750×450×200	1180	1
(O)	600×450×200	1310	3

執務室1-1 E側 (1期工事)			
記号	分岐チャンパー(m <sup>2</sup> )	風量(m <sup>3</sup> /h)	個数
(P)	450×450×200	630	2
(Q)	750×450×200	950	1
(R)	600×450×200	930	3
(S)	750×450×200	700	1

廊下1-2, 1-3, EVホール 他 (1期工事)			
記号	分岐チャンパー(m <sup>2</sup> )	風量(m <sup>3</sup> /h)	個数
(c)	450×450×200	987.5	4
(d)	450×450×200	815	2
(e)	450×450×200	556	5

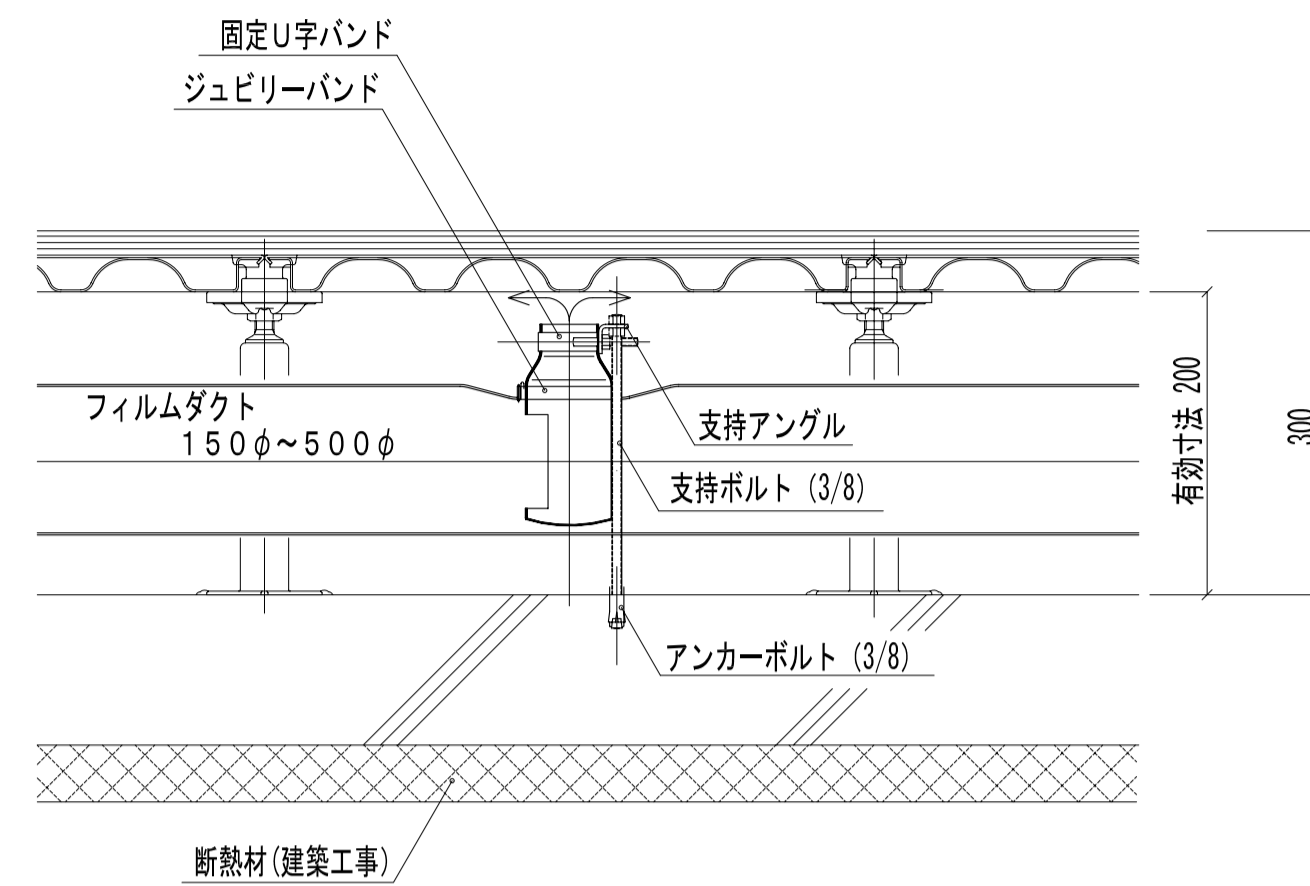
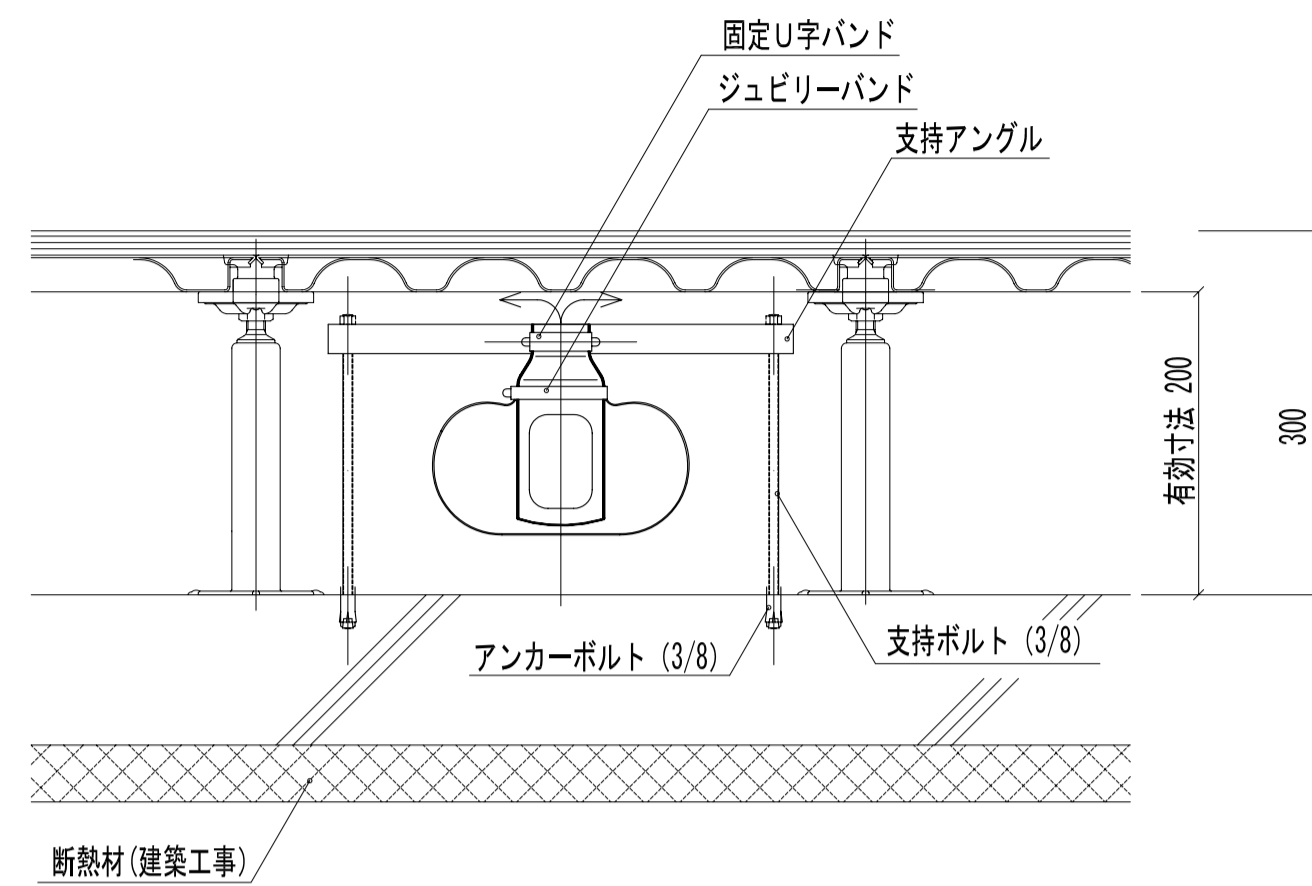
市民交流ロビー, エントランスホール 他 (1期工事)			
記号	分岐チャンパー(m <sup>2</sup> )	風量(m <sup>3</sup> /h)	個数
(f)	450×450×200	517.5	4
(g)	450×450×200	800	3
(h)	450×450×200	865	1
(i)	450×450×200	1000	1
(j)	600×450×200	1300	1
(k)	900×450×200	2000	2
(k)	450×450×200	400	1



II期工事 ← → I期工事

空調設備 ダクト 1階平面図 1/200  
(床放射空調システム・床吹出口)

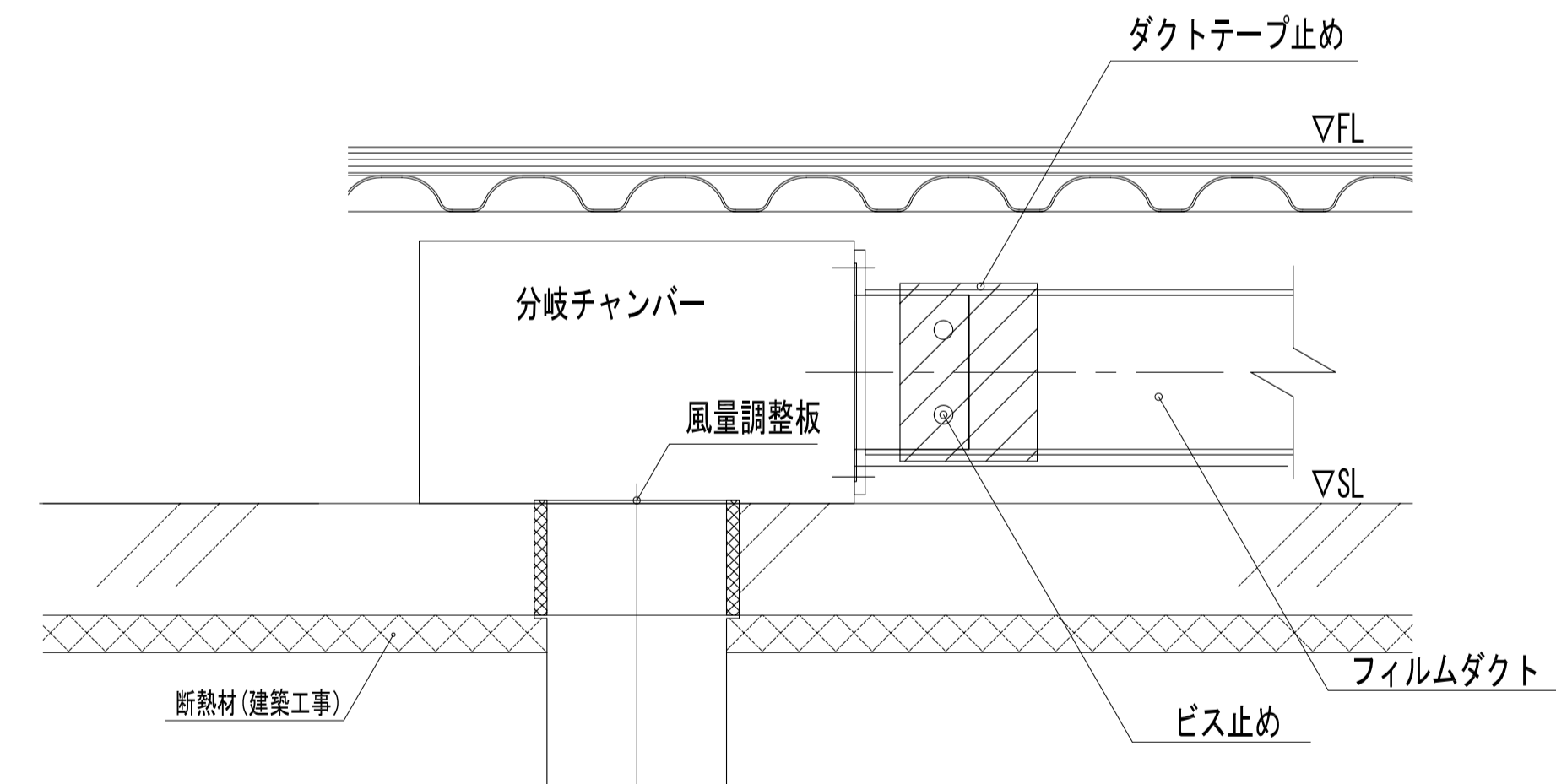
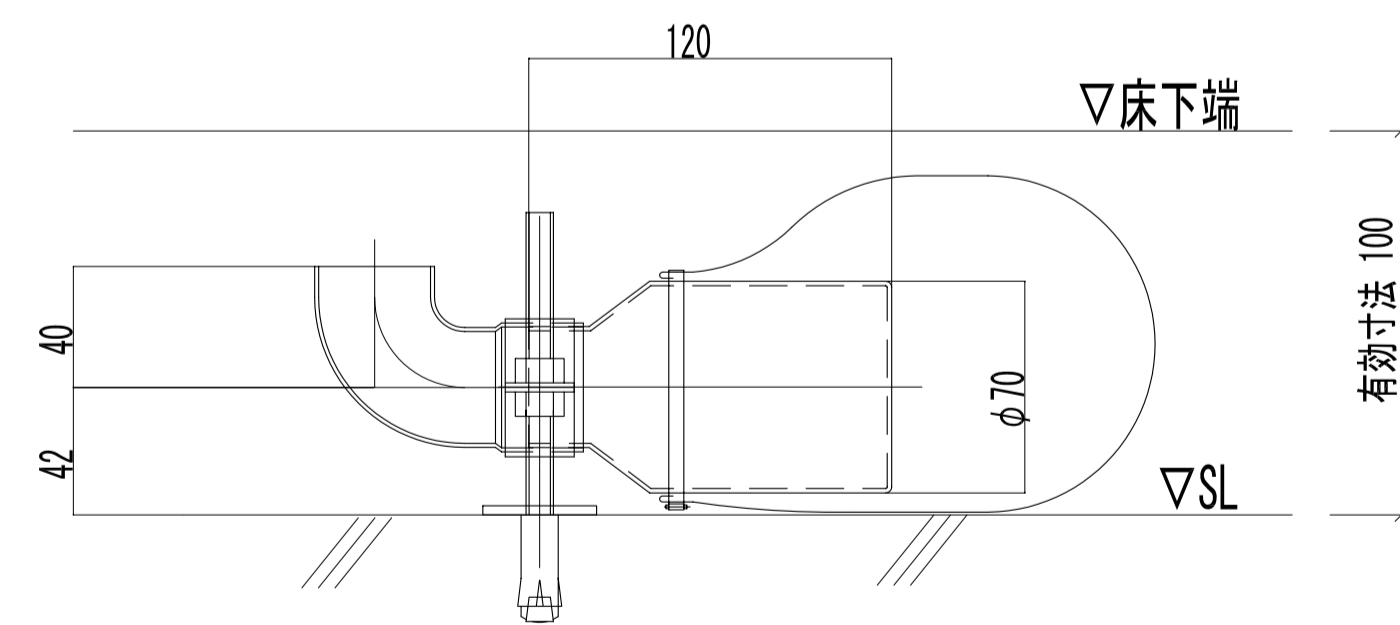
注) 1. フィルムダクト枝ダクトは全て150φとする



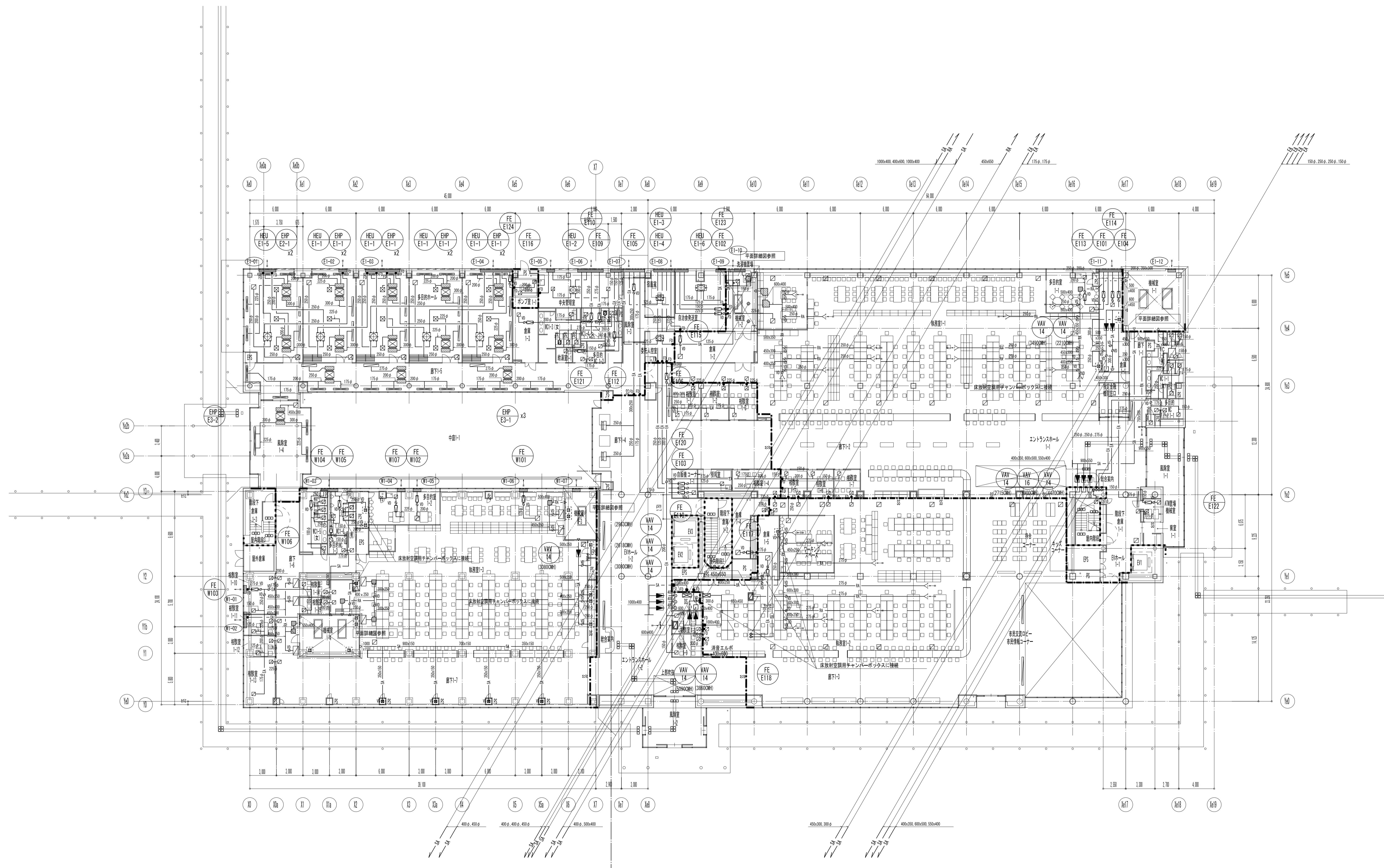
気流変換器仕様	
サイズ	120H×70φ×40φ
材質	銅 (0.9±0.1m/m)
仕上げ	Niメッキ
風量	45m <sup>3</sup> /h

フィルムダクト仕様	
材質	ガラスクロス 0.22mm
表裏面塗装	塩化ビニル系樹脂
建築基準法 68条認定	不燃材料

設置場所	サイズ	風量/個	数量
1期工事エリア	120H×70φ×40φ	45 CMH	992
2期工事エリア	120H×70φ×40φ	45 CMH	283



※ 分岐チャンパーは、フィルムダクト接続用ソケット付とする。

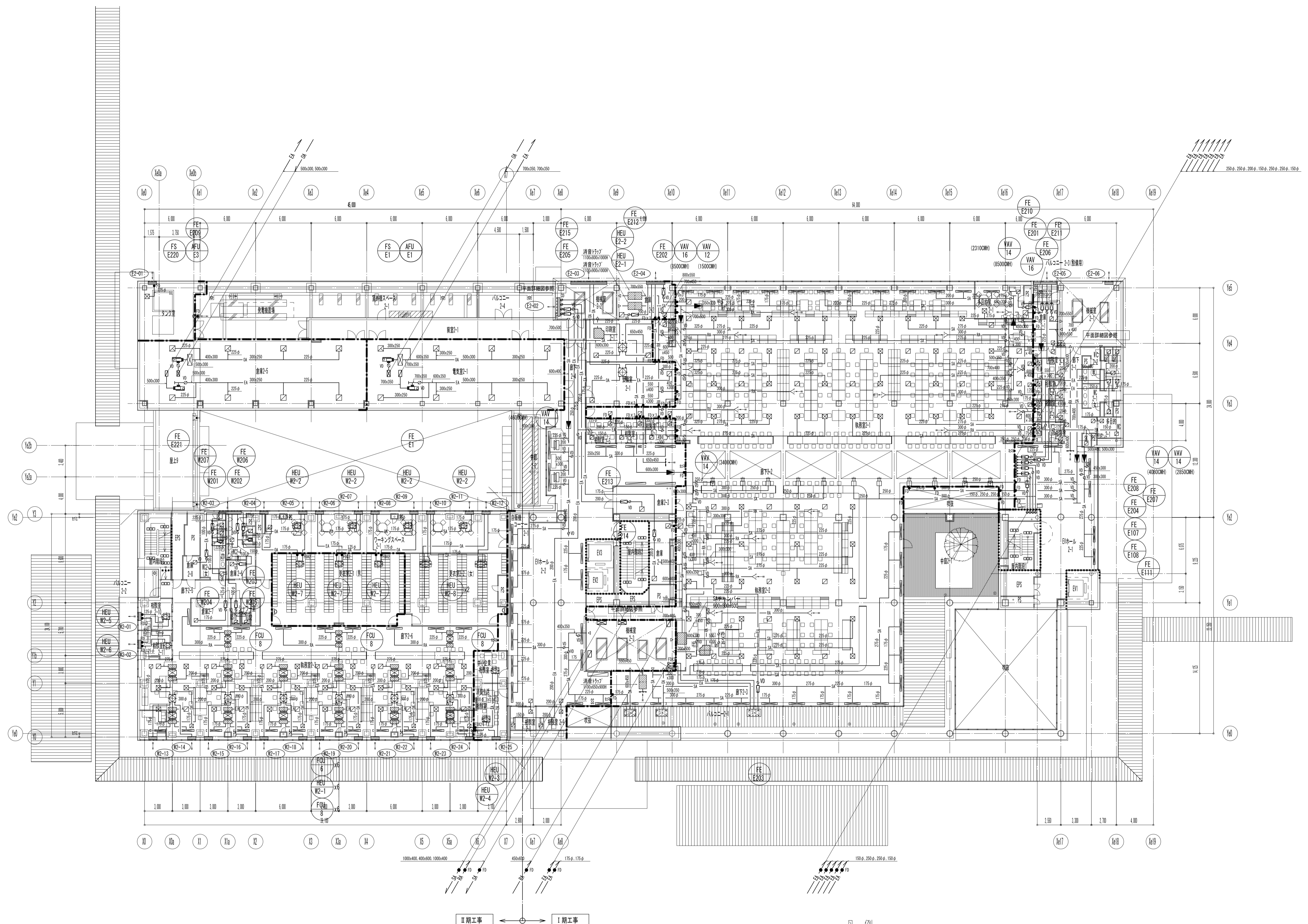


II期工事 ← ○ → I期工事

空調設備 ダクト 1階平面図 1/200

凡例

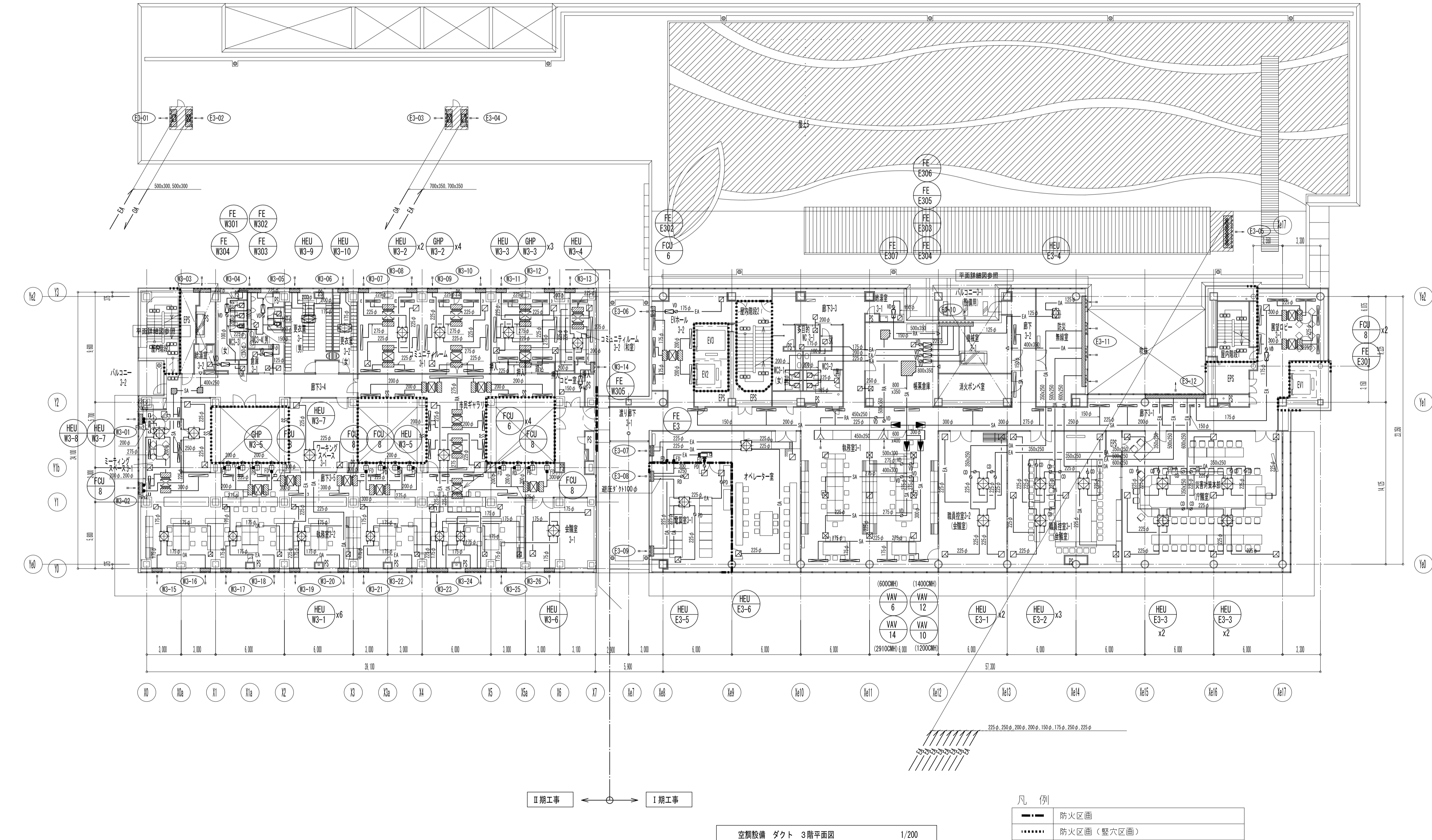
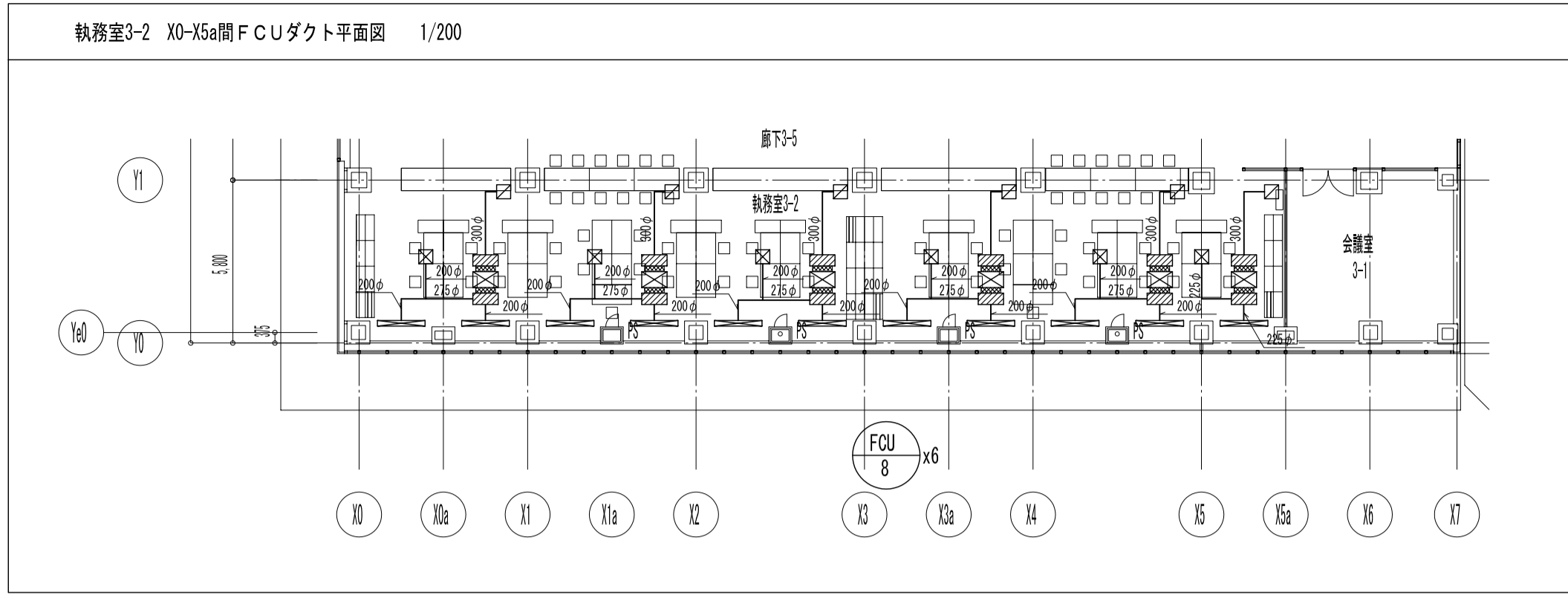
—	防火区画
- - -	防火区画(変穴区画)



空調設備 ダクト 2階平面図 1/200

注1. I期・II期工事の通過部分は、I期工事にてダクトフランジにて閉鎖とし、  
風量調整を行うこと。以降II期工事にて接続とする。

- 凡例
- 防火区画
  - ..... 防火区画（壁穴区画）



日本設計

校閲	／	／	／
製図	／	／	／

設計	／	／	／
確認	／	／	／
作成	／	／	／

訂正	／	／	／
----	---	---	---

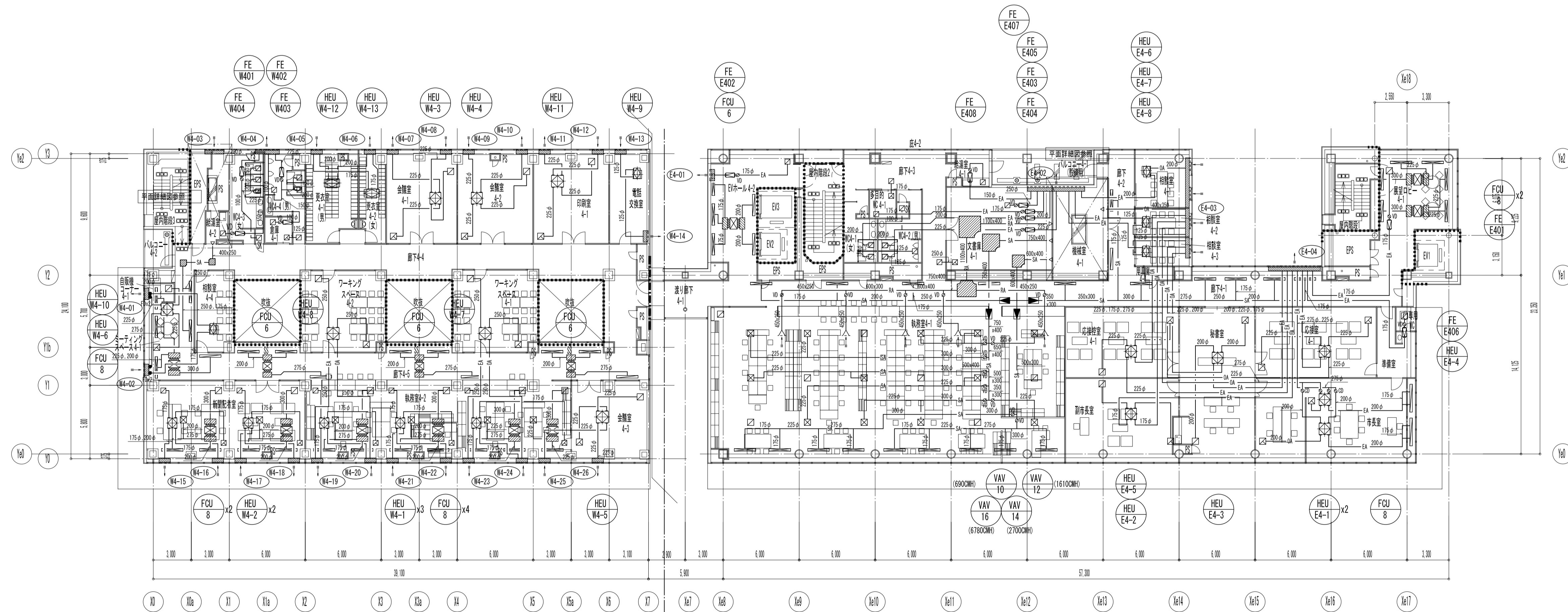
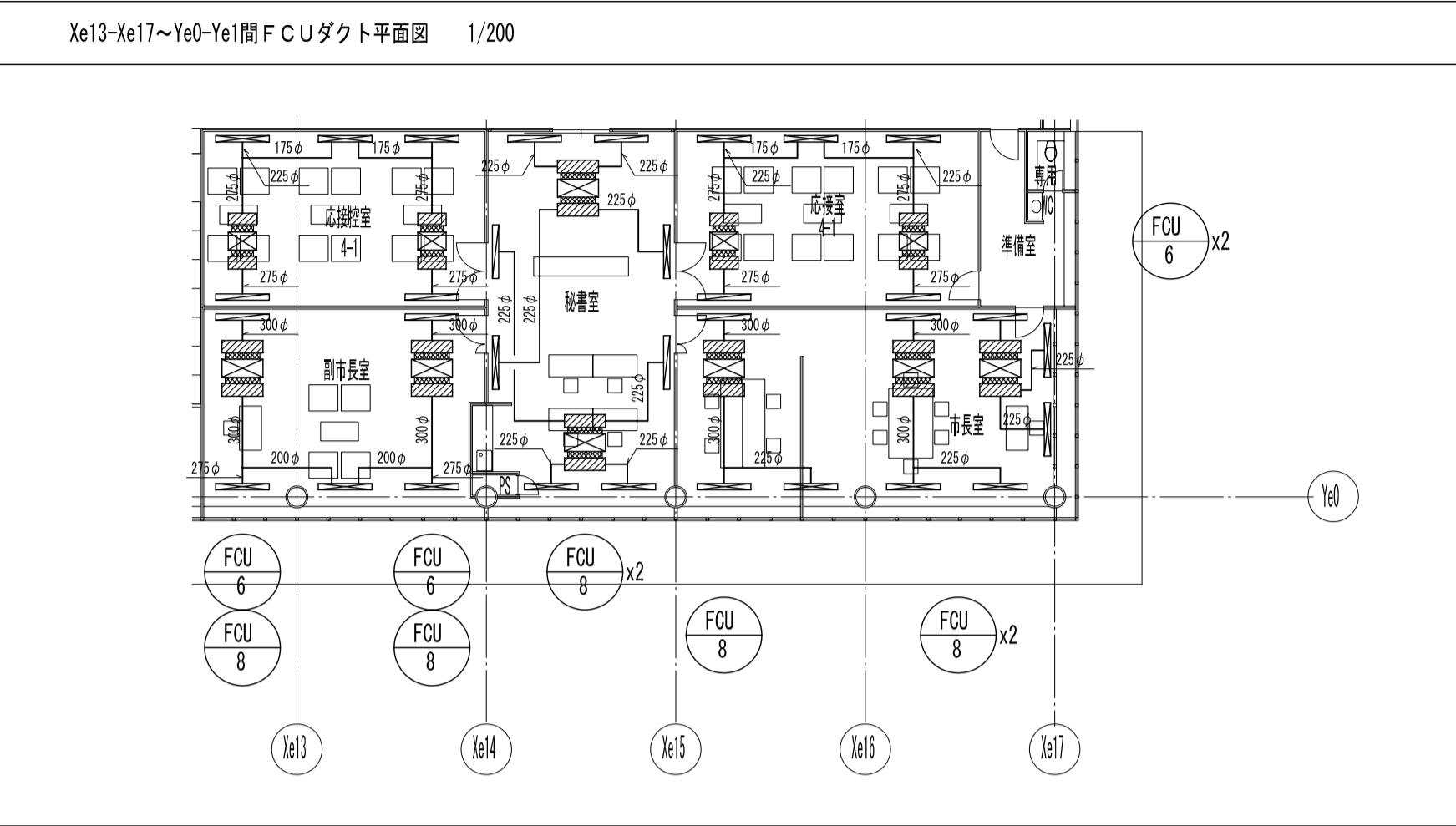
特記

長浜市役所新庁舎建設工事

空調設備 ダクト 3階平面図

A1: 1/200  
A3: 1/400

031/112 図面番号 4031  
校ノ内  
区ノ 機械設備図



II期工事 ← ○ → I期工事

空調設備 ダクト 4階平面図 1/200

凡例

—	防火区画
.....	防火区画(壁穴区画)



日本設計

校 図	保 管	承 認
製 図	確 認	作 成

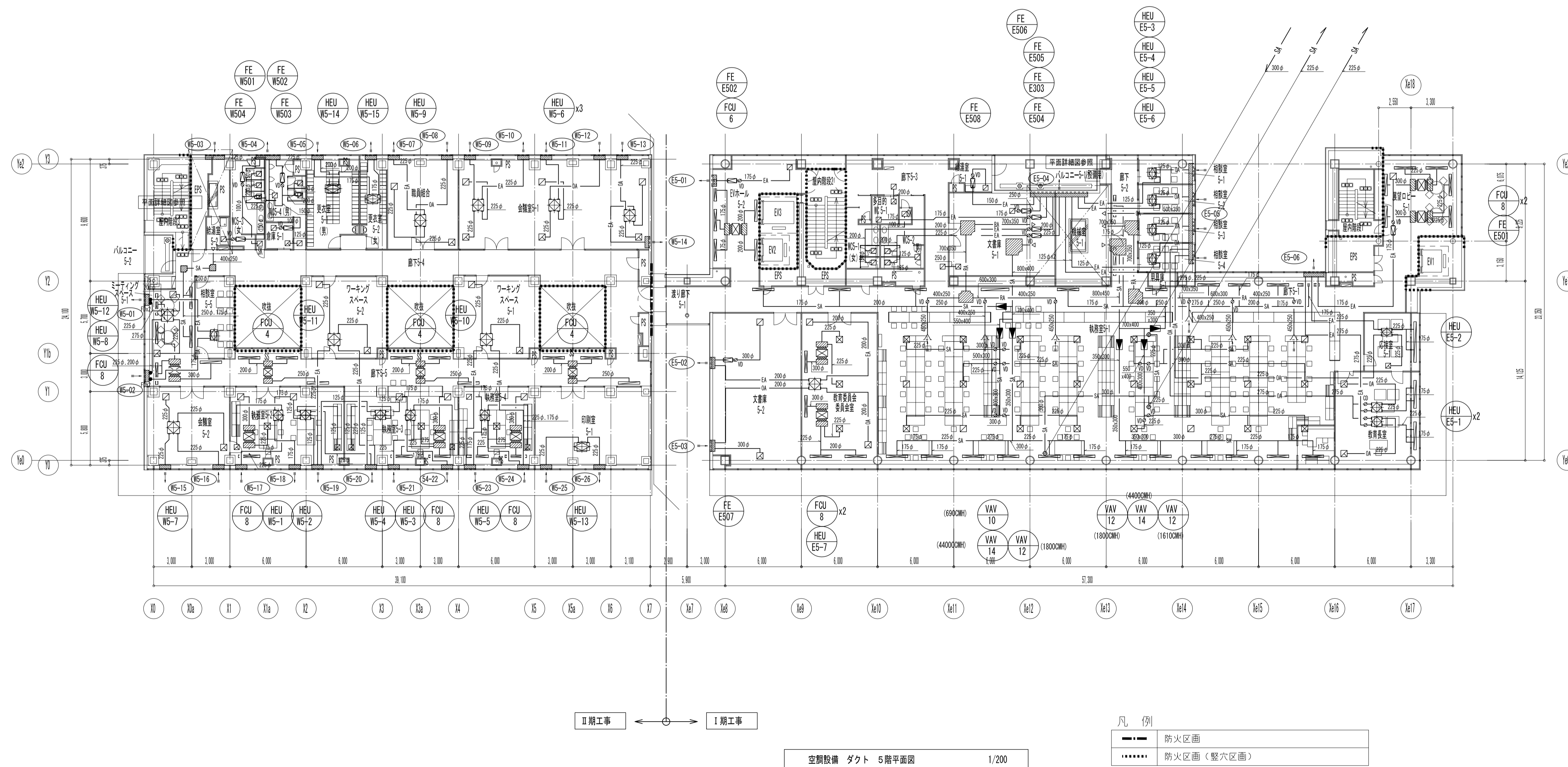
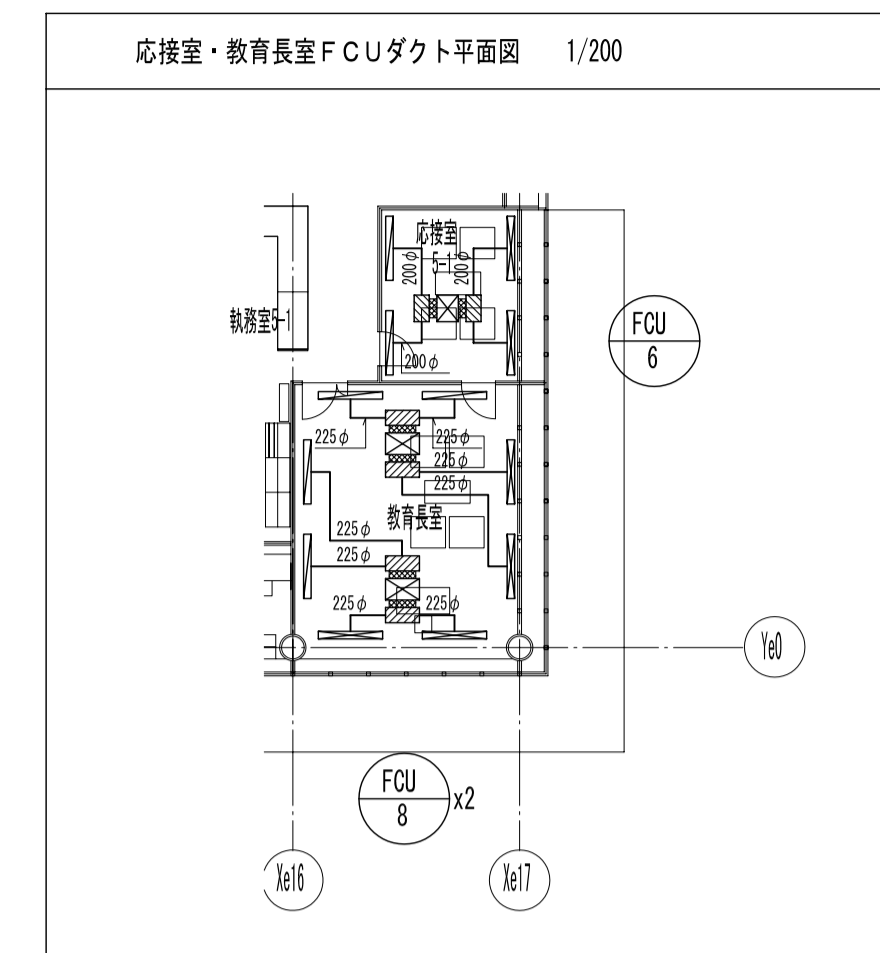
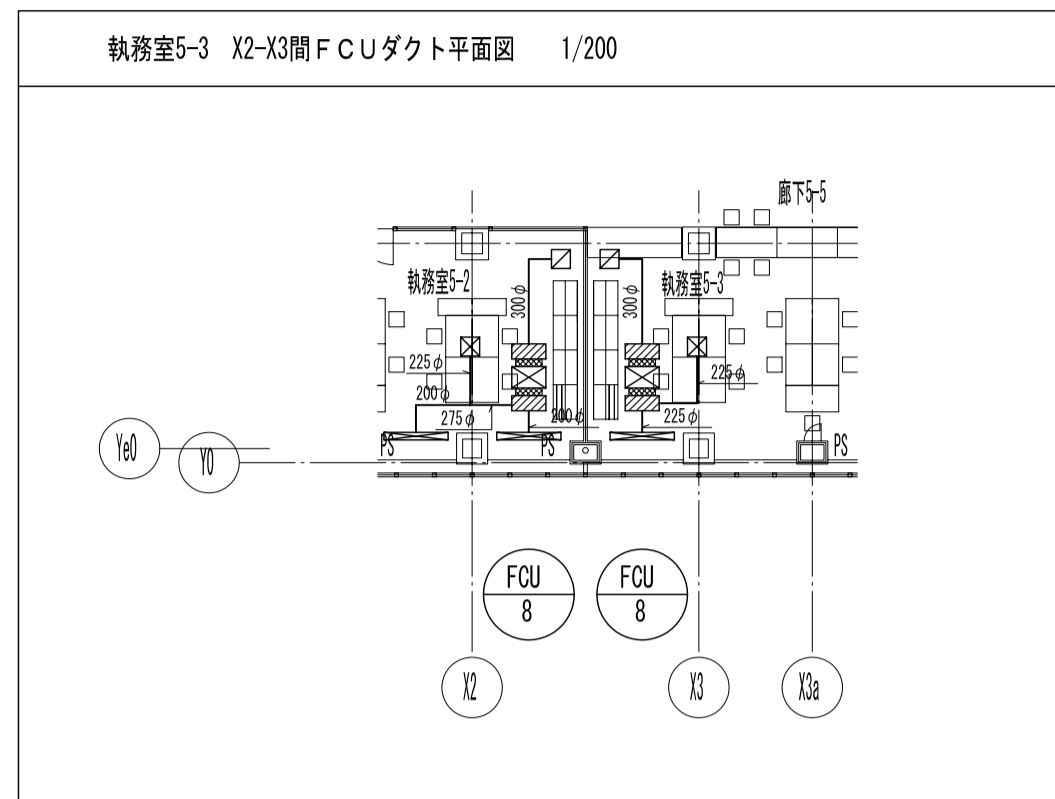
訂 正	特 記

長浜市役所新庁舎建設工事

空調設備 ダクト 4階平面図

A1: 1/200  
A2: 1/400

032/112 図面番号 4032  
112 枚ノ内  
区 機械設備図



日本設計

校  
製  
図

設  
保  
管  
承  
認  
作  
成

訂  
正

特  
記

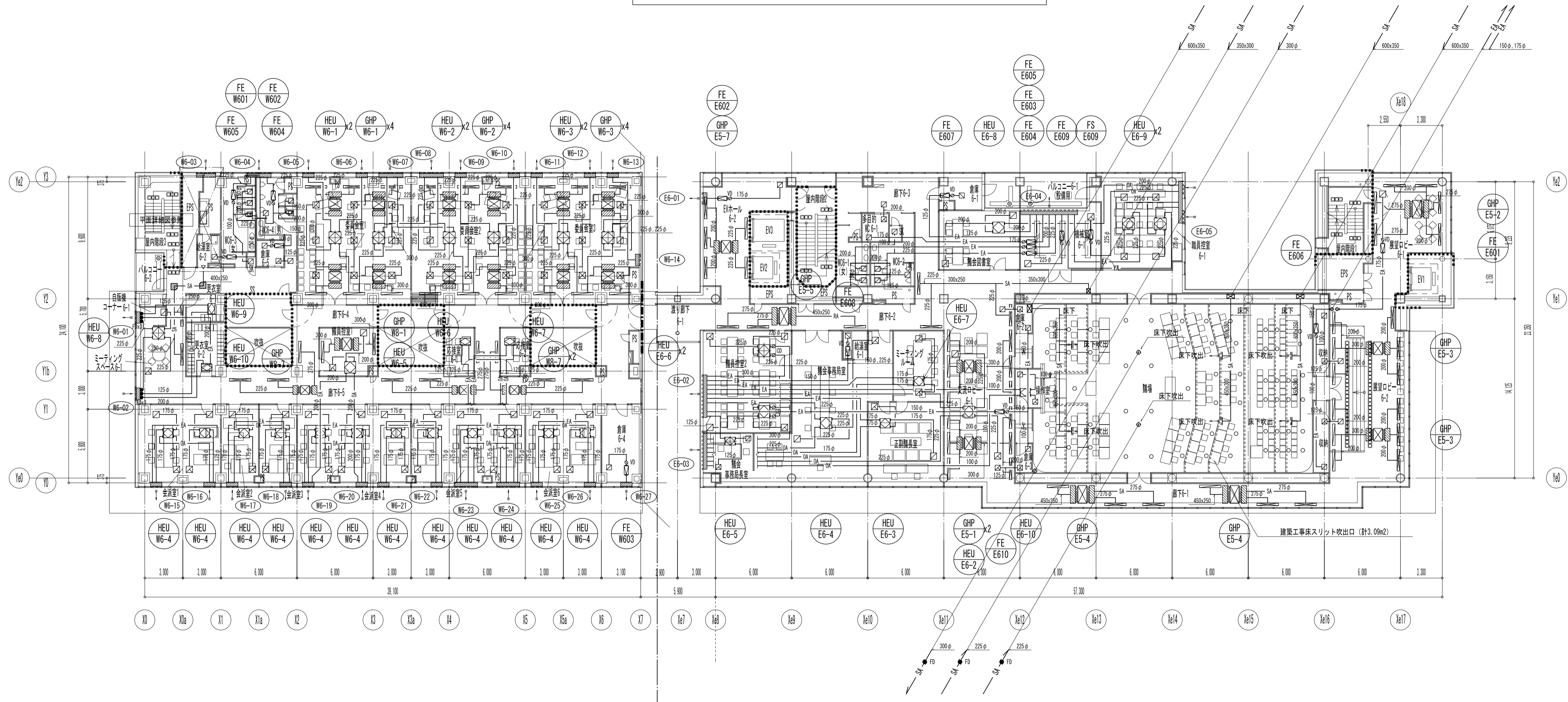
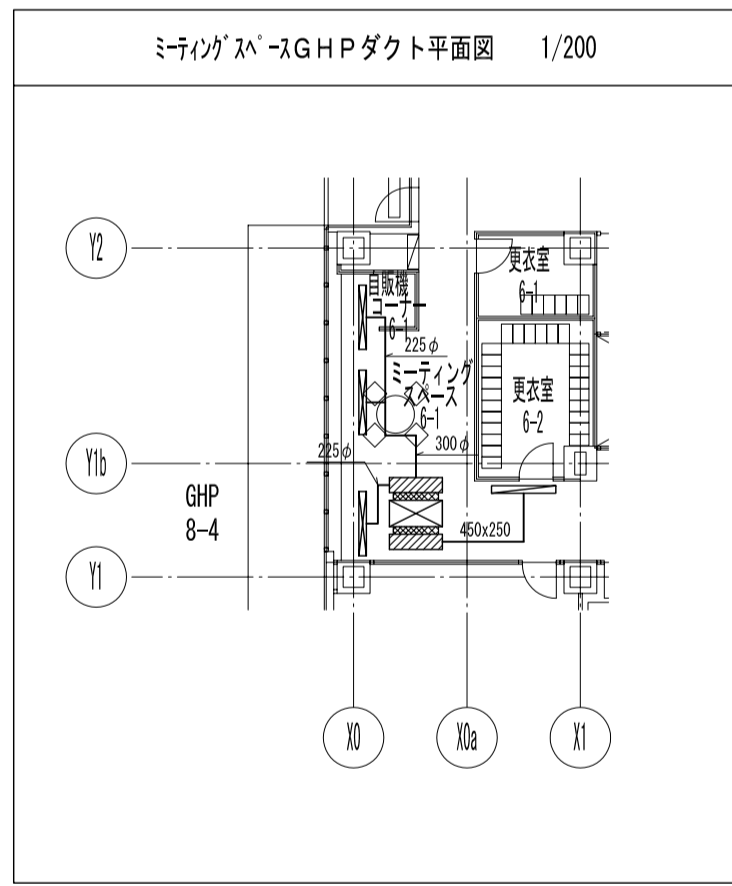
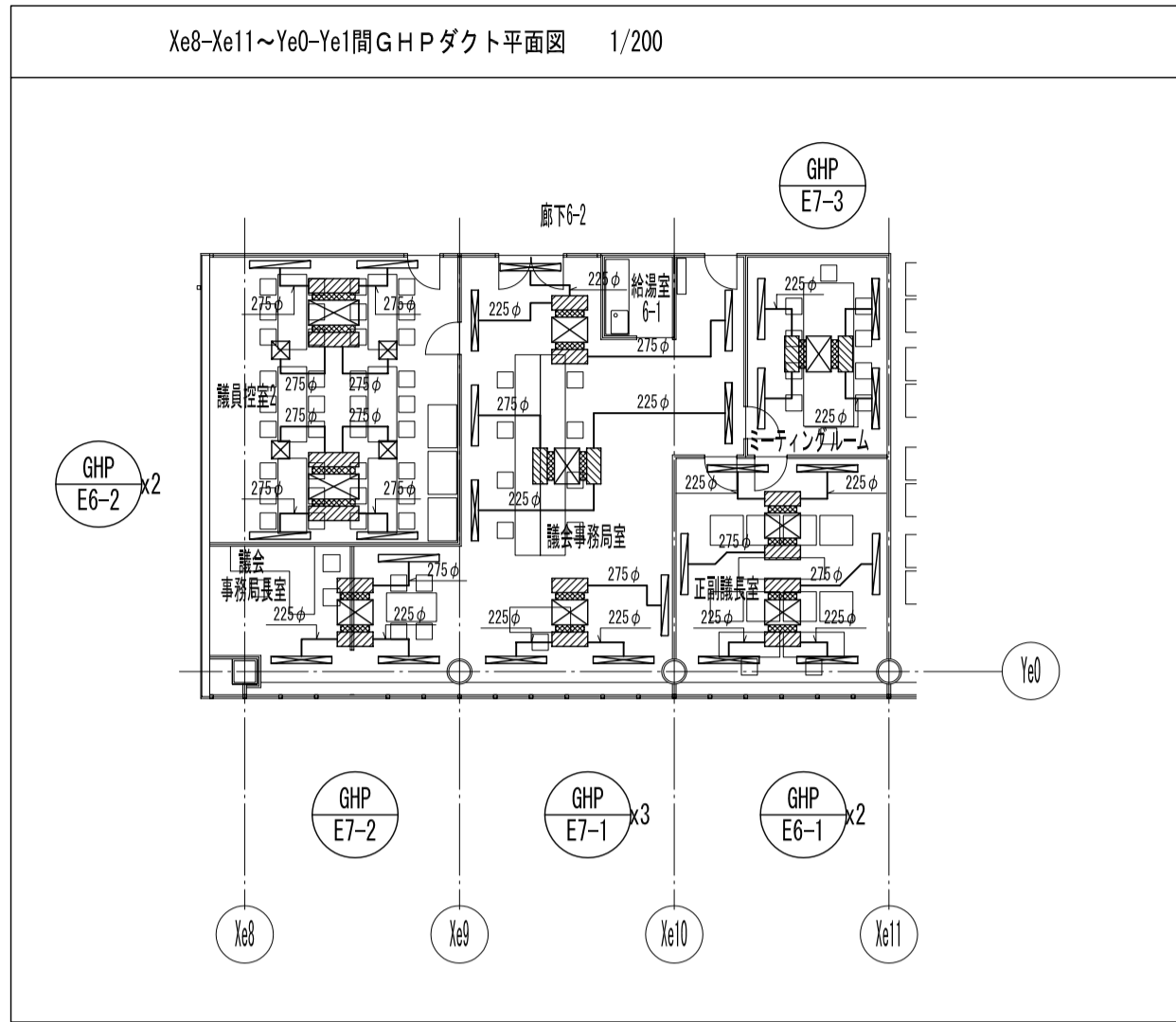
長浜市役所新庁舎建設工事

図  
面  
名  
称

空調設備 ダクト 5階平面図

A1: 1/200  
A3: 1/400

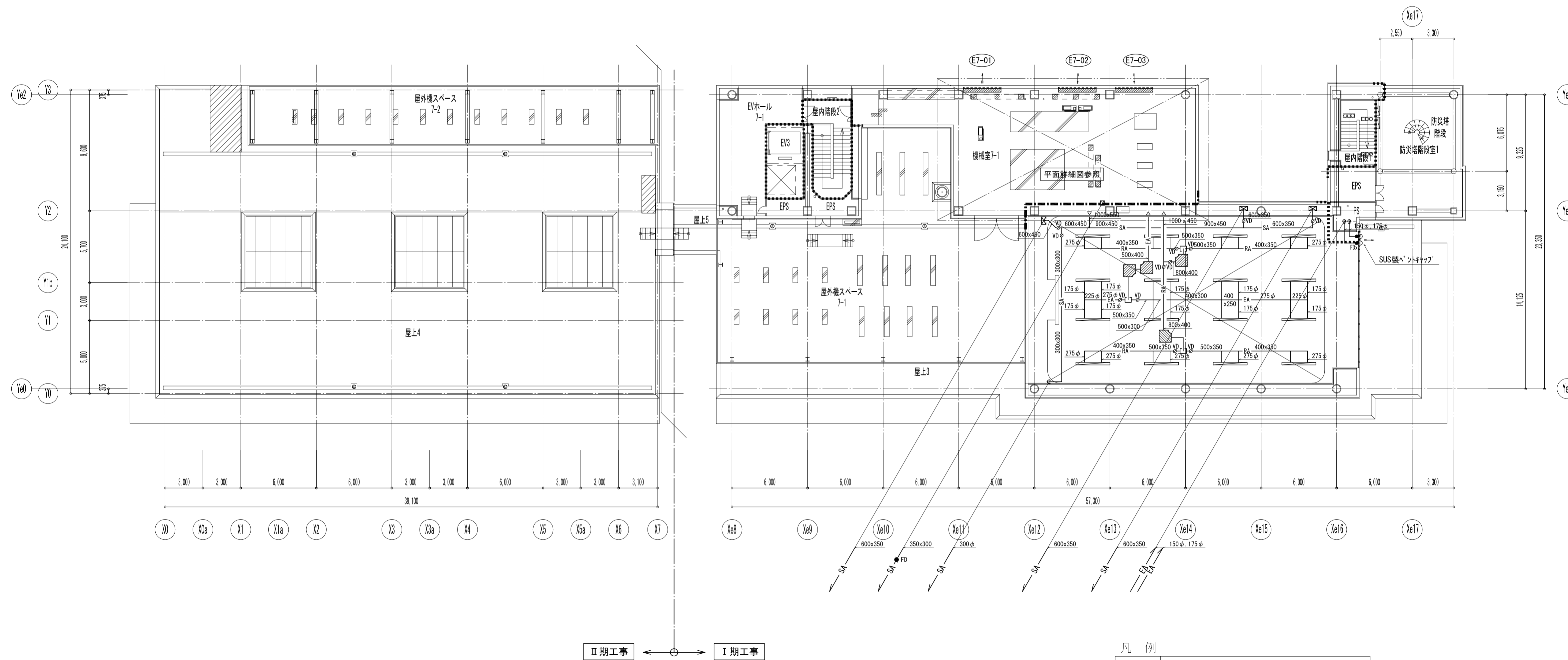
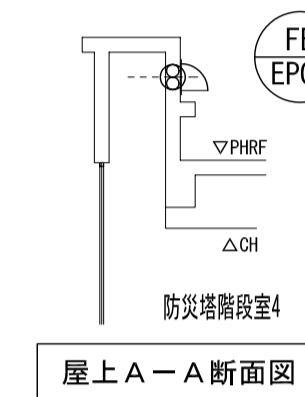
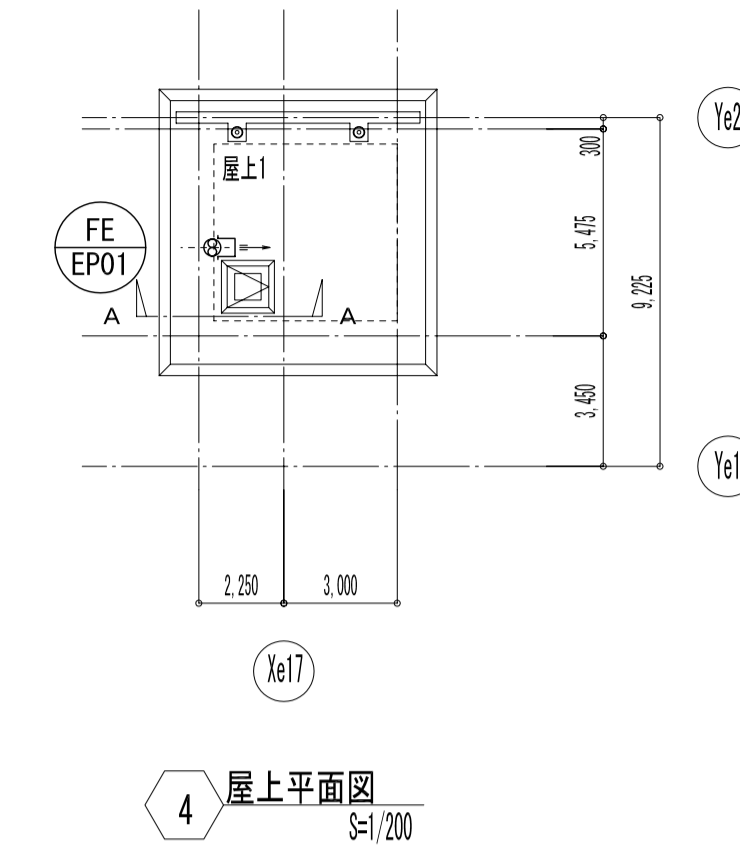
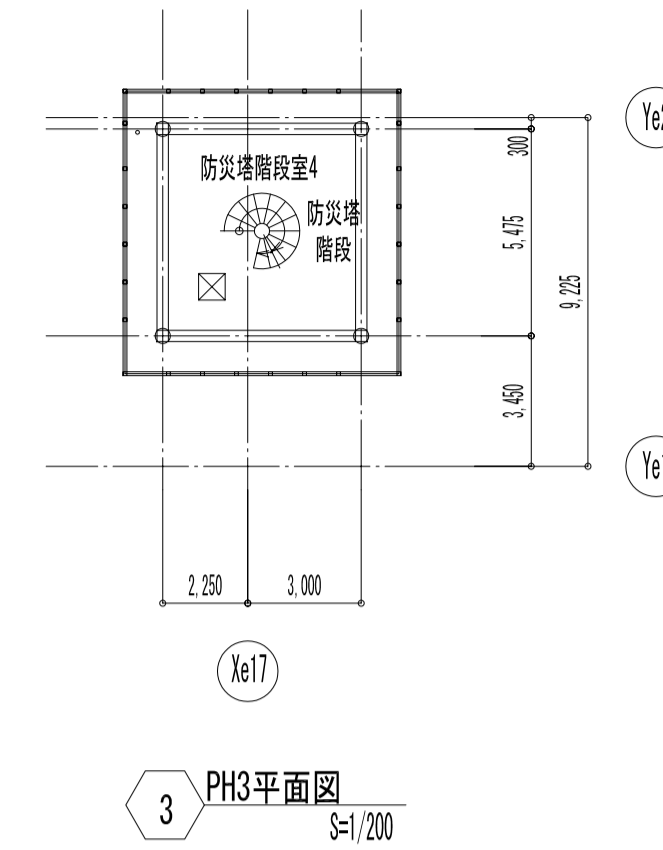
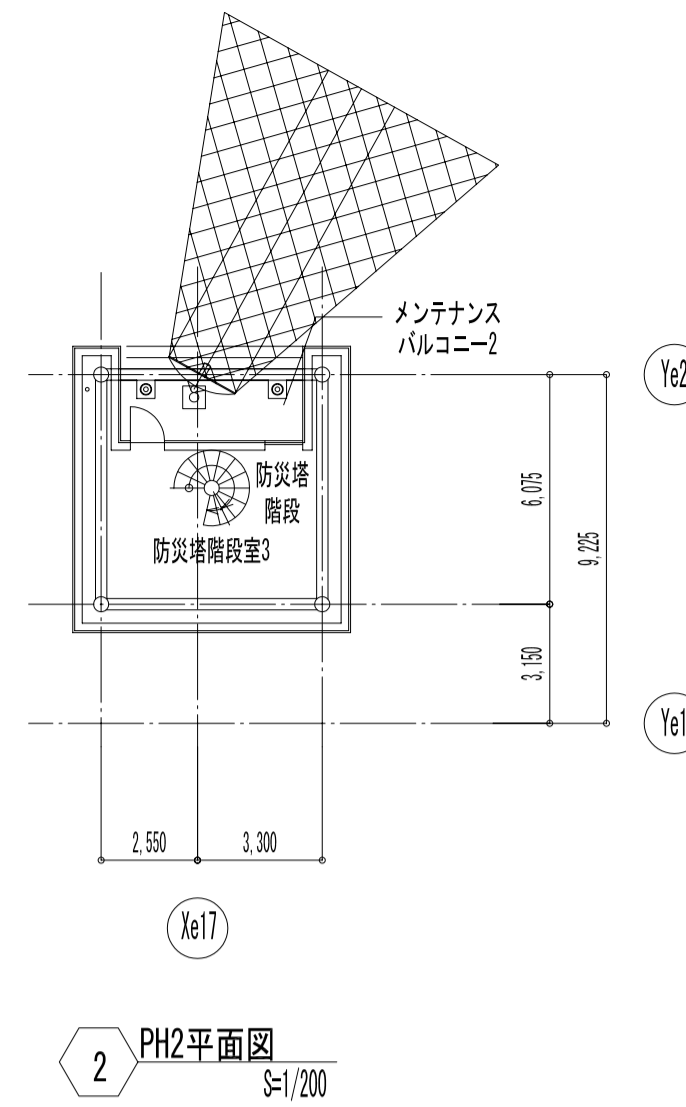
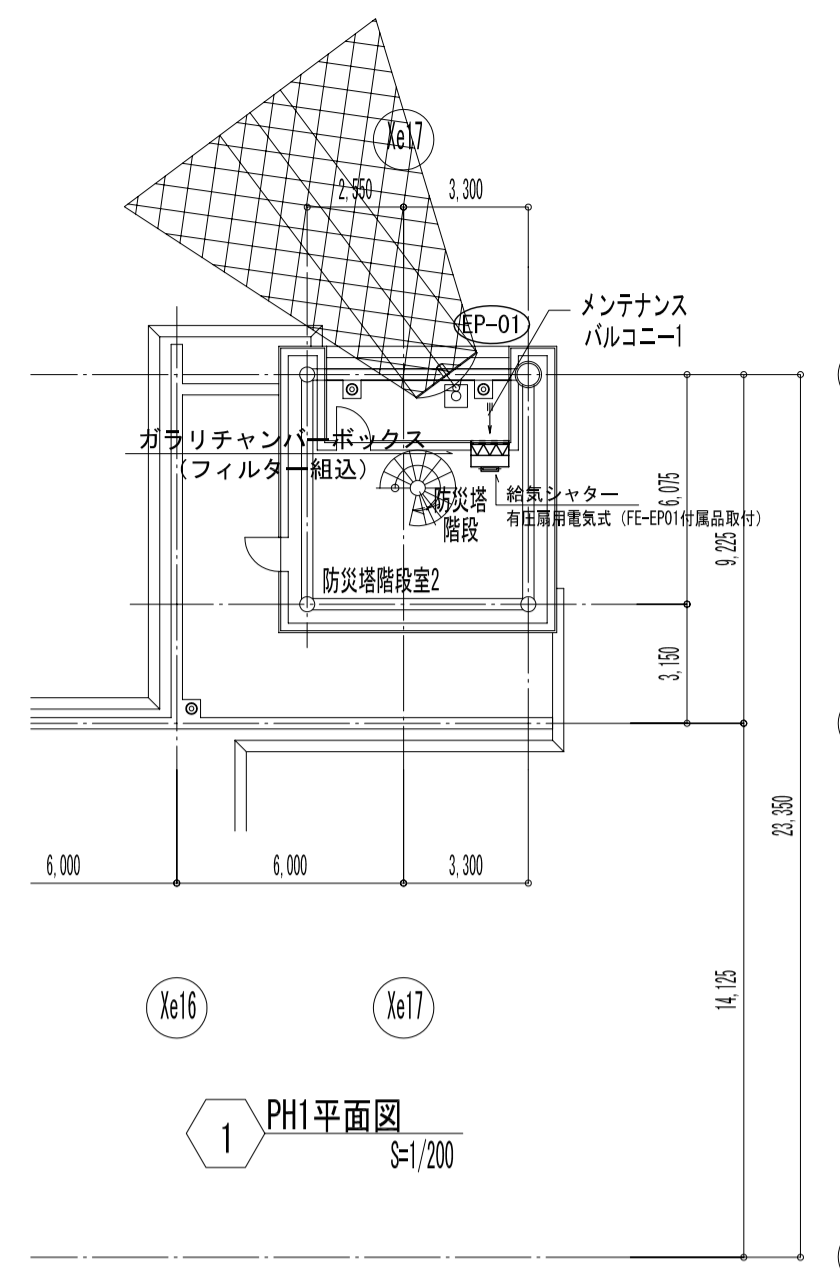
033/112 図  
面  
番  
号 4033  
区  
分 機械設備図



II期工事 ← → I期工事

空調設備 ダクト 6階平面図 1/200

凡例  
 - - - 防火区画  
 ..... 防火区画(整六区画)



凡例

—	防火区画
.....	防火区画(堅穴区画)



日本設計

校	保	承	
図	管	認	
製	理	可	
図	成	限	

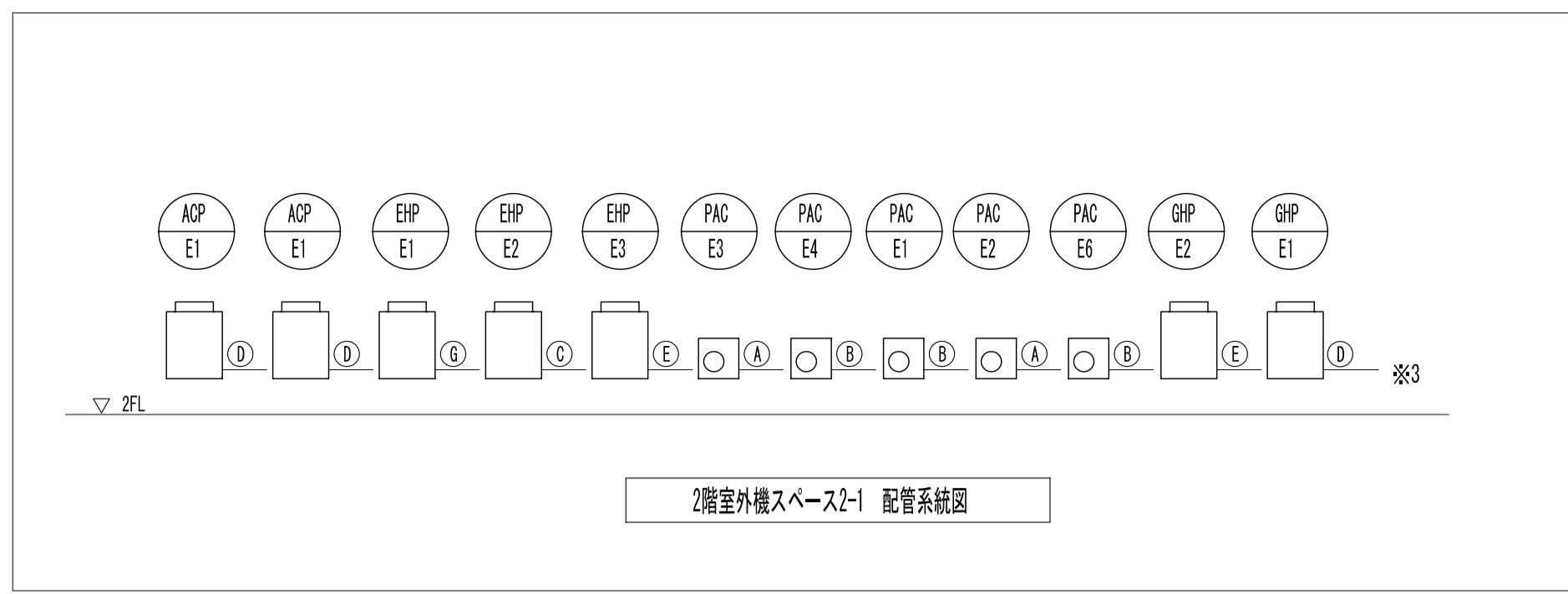
訂	特
正	記

長浜市役所新庁舎建設工事

空調設備 ダクト 7階・PH階平面図

A1 : 1/200  
A3 : 1/400

035/112 図面番号 4035  
112 枚ノ内  
区 機械設備図



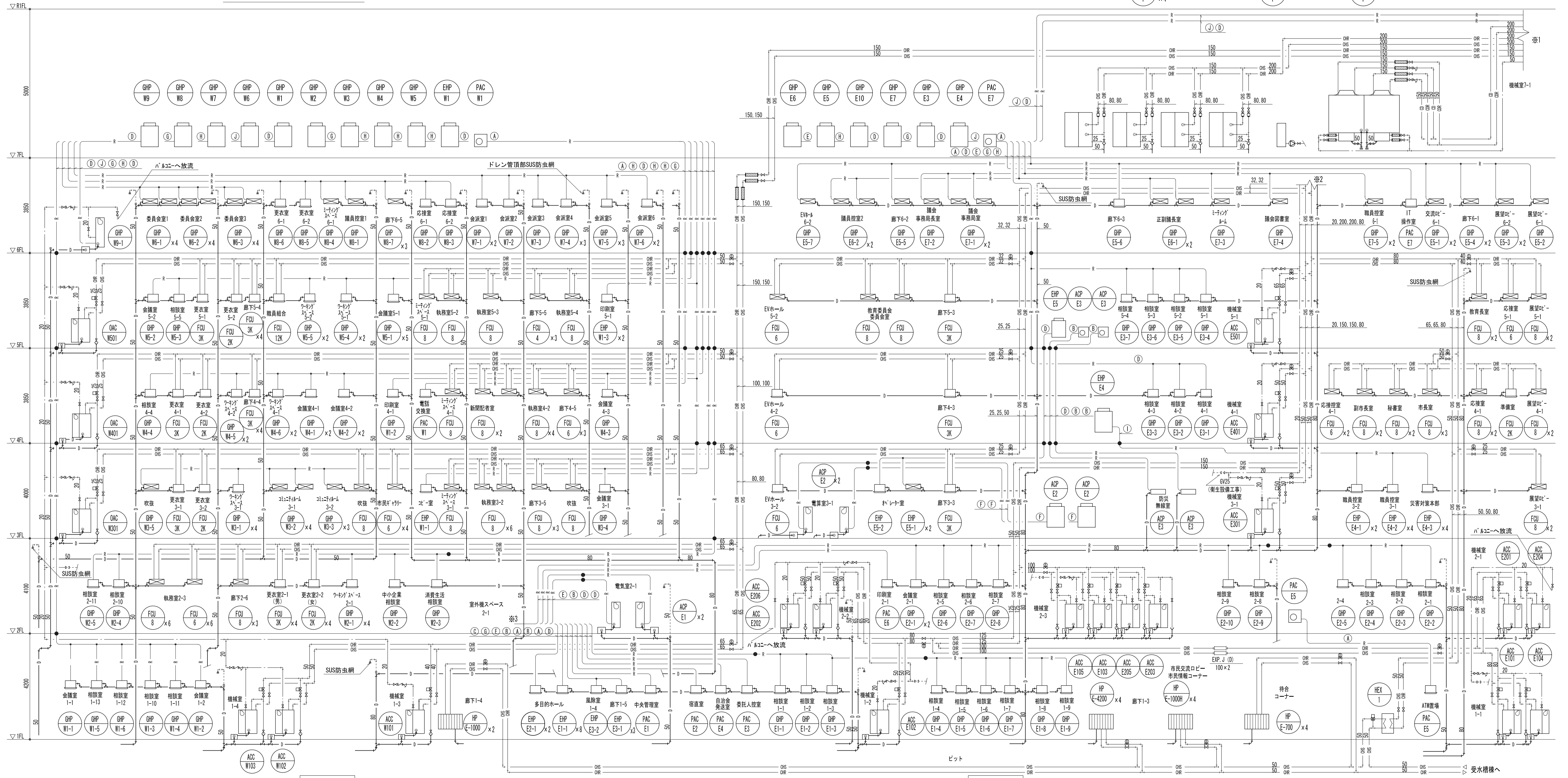
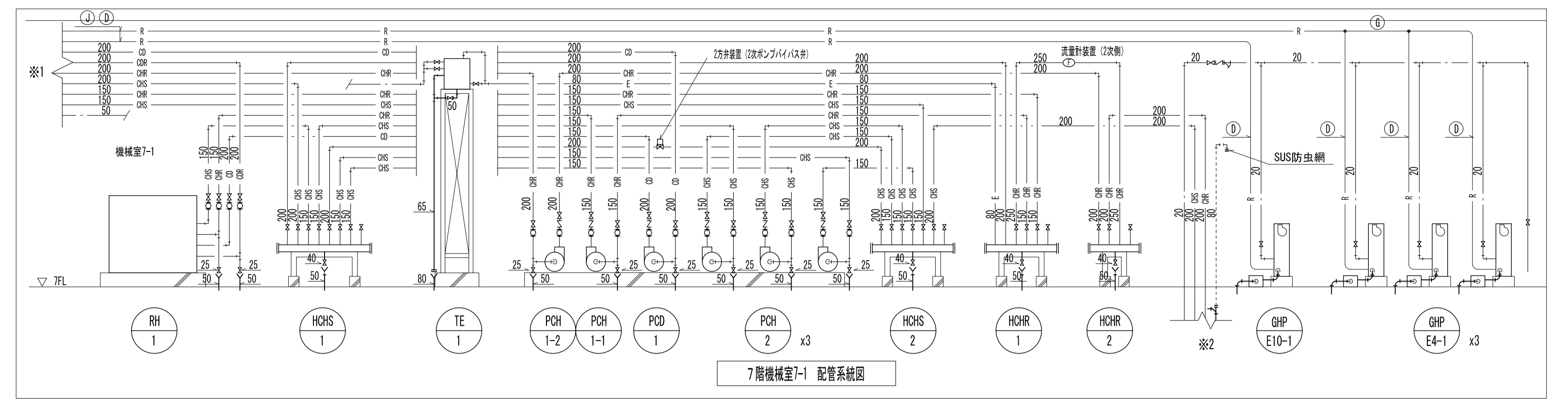
凡例

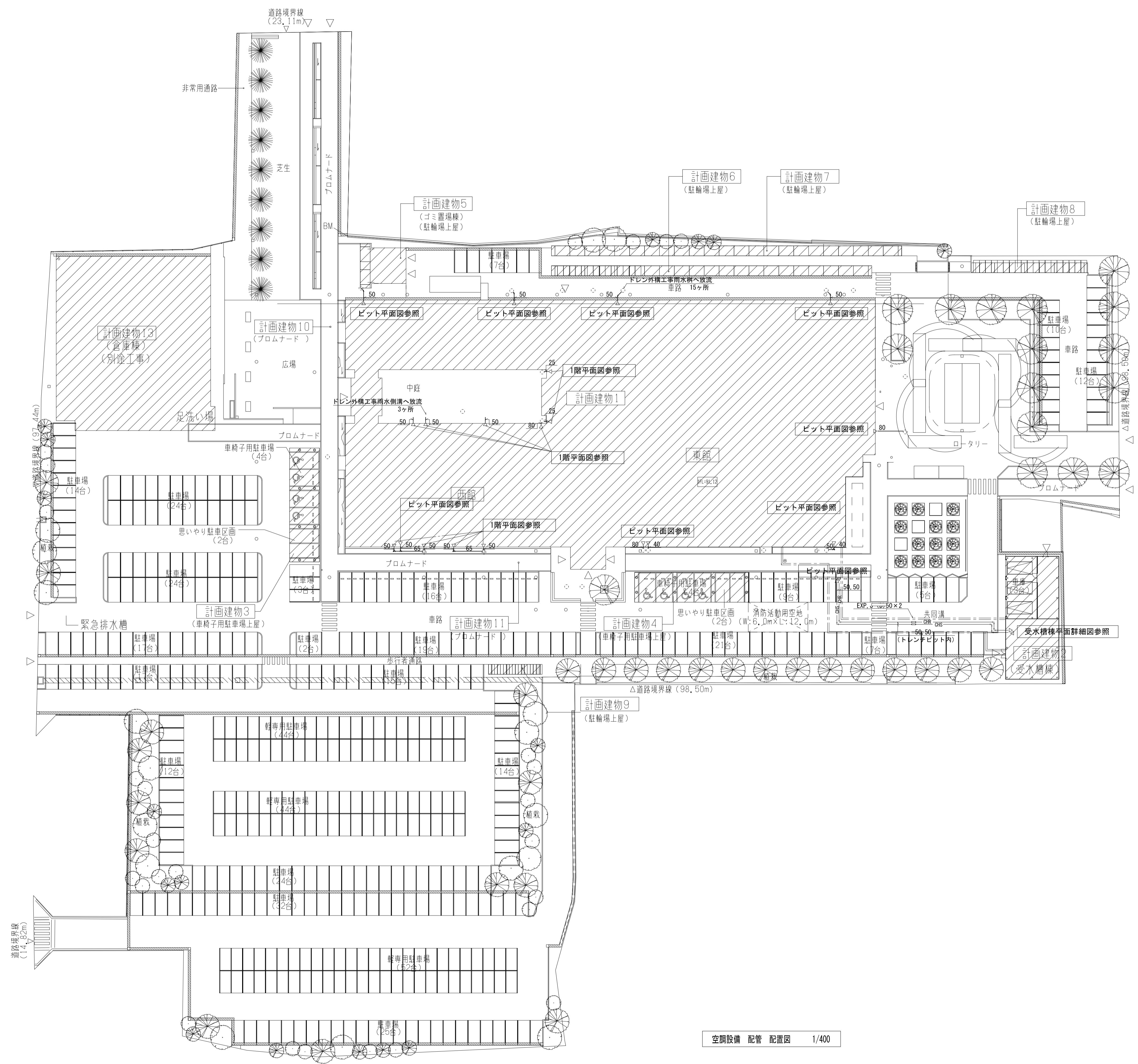
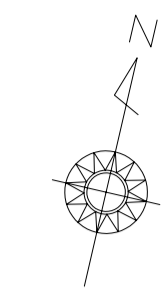
- 測定口付パナソニックを示す。(差圧コントローラ共)
- ドレン立管頂部SUS防虫網
- 防火区画等貫通部を示す。

冷媒管サイズリスト

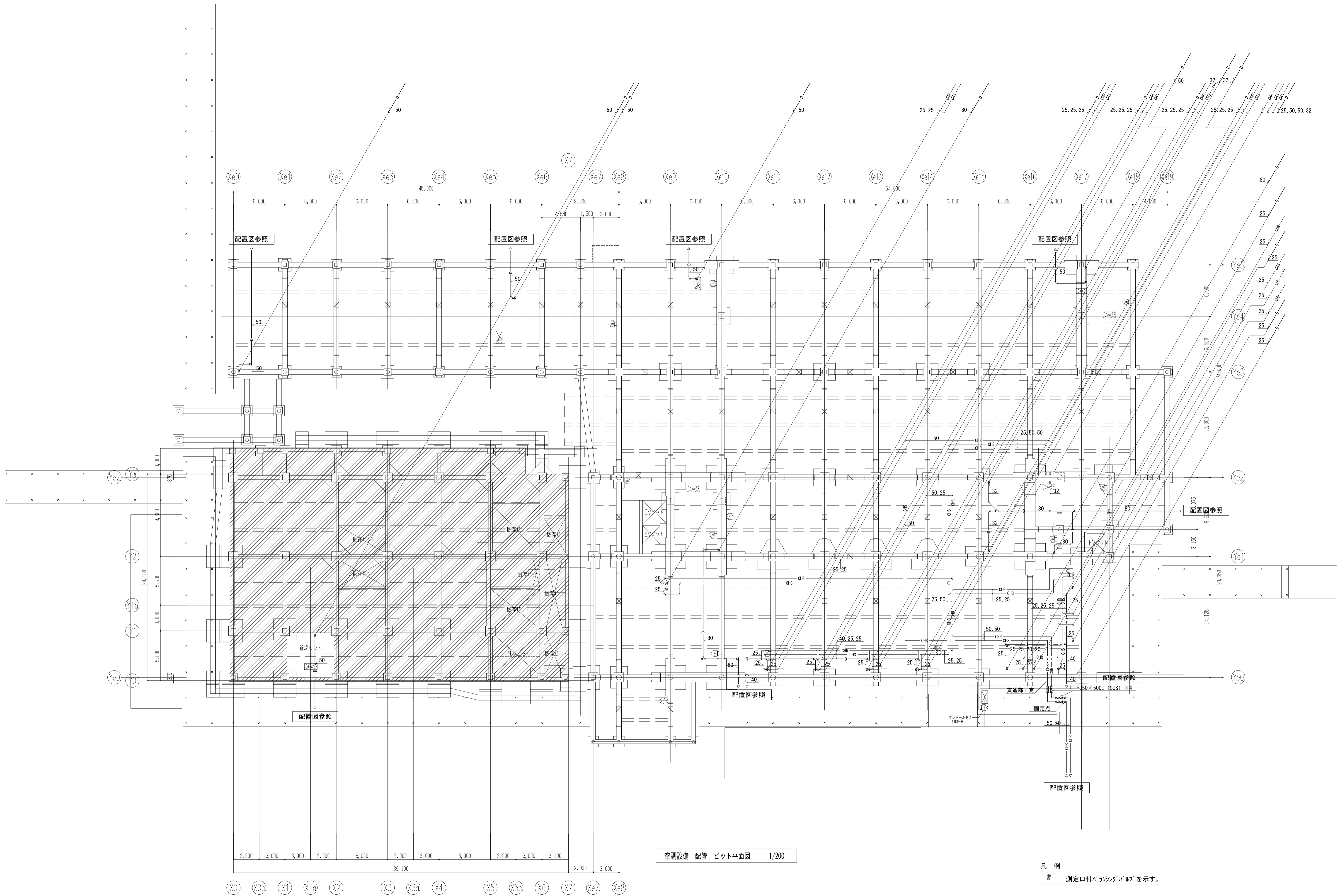
配号	液管	ガス管
A	6.4φ	12.7φ
B	9.5φ	15.9φ
C	9.5φ	19.1φ
D	9.5φ	22.2φ
E	12.7φ	25.4φ
F	12.7φ	28.6φ
G	15.9φ	28.6φ
H	15.9φ	31.8φ
I	19.1φ	31.8φ
J	19.1φ	38.1φ

※ EHP, GHPはEM-CEE2<sup>TM</sup>-2C, ACPはEM-CE3.5<sup>TM</sup>-4C (10E) を共巻きとする。





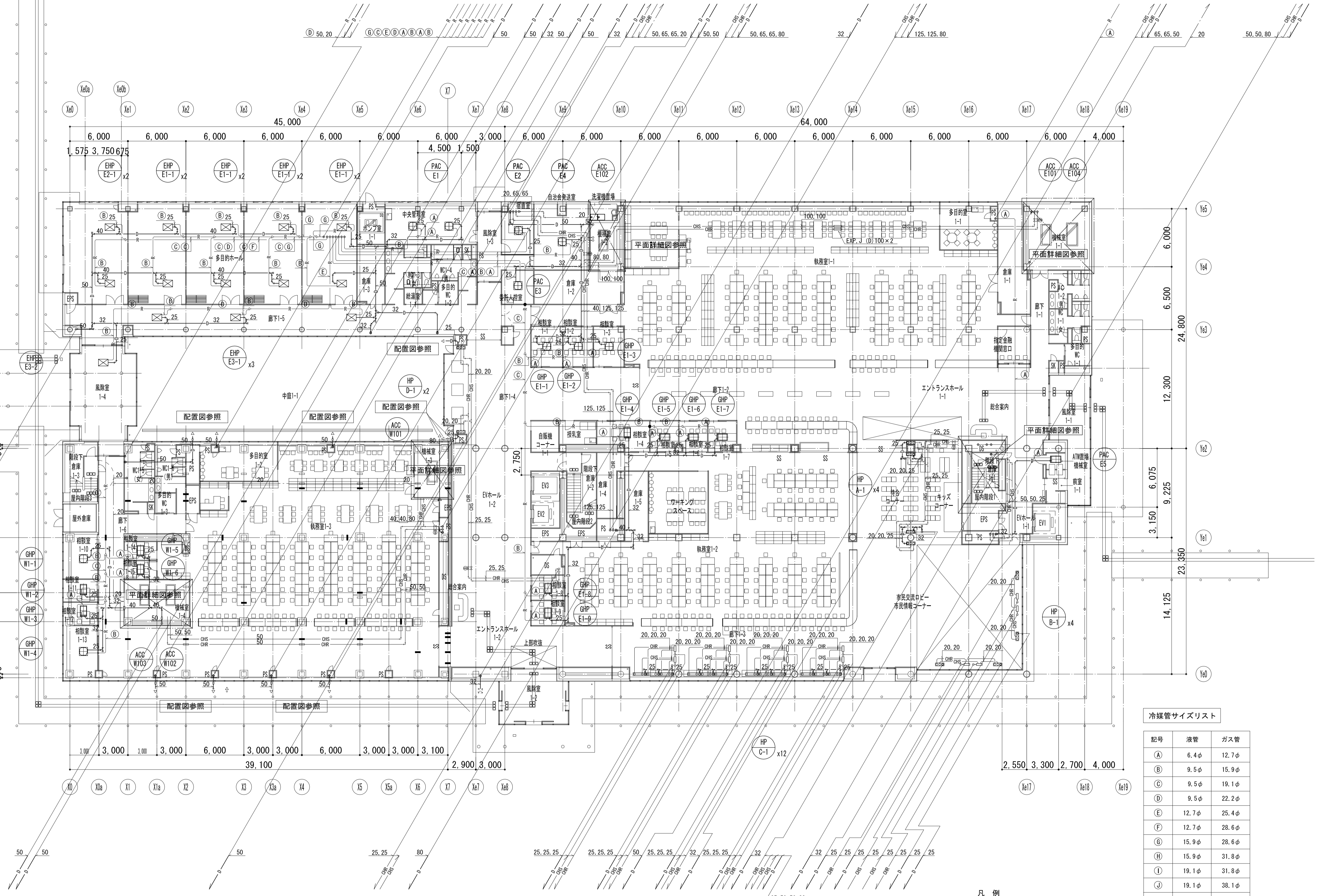
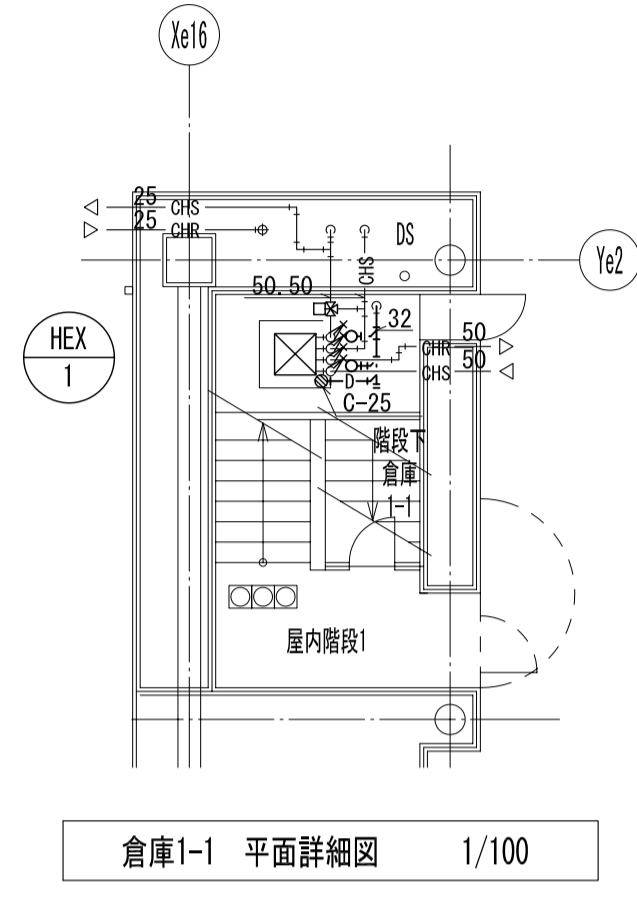
空調設備 配管 配置図 1/400



空調設備 配管 ピット平面図 1/200

凡例  
 測定口付バランシングバルブを示す。

HEX 1		
冷温水	GV50	4
冷温水	防振機手50	4
冷温水	温度計	4
冷温水	圧力計	4
冷温水	瞬間流量計	2
冷温水	GV25(水抜き)	2



空調設備 配管 1階平面図 1/200

冷媒管サイズリスト

記号	液管	ガス管
A	6.4φ	12.7φ
B	9.5φ	15.9φ
C	9.5φ	19.1φ
D	9.5φ	22.2φ
E	12.7φ	25.4φ
F	12.7φ	28.6φ
G	15.9φ	28.6φ
H	15.9φ	31.8φ
I	19.1φ	31.8φ
J	19.1φ	38.1φ

凡例  
 ● 測定口付パランシングバルブを示す。  
 (差圧コントローラ共)  
 ● 防火区画等貫通部を示す。  
 ※ EHP, GHPはEM-CEE2\* -2C,  
 ACPはEM-GE3.5\* -4C (1CE) を共巻きとする。